



Technical Support Services

http://support.wd.com
www.wd.com

North America 800.ASK.4WDD (800.275.4932)

Spanish 800.832.4778

Europe (toll free where available) 00800.27549338

Europe/Middle East/Africa +31.880062100

Asia Pacific

Japan

Australia & New Zealand

Russia

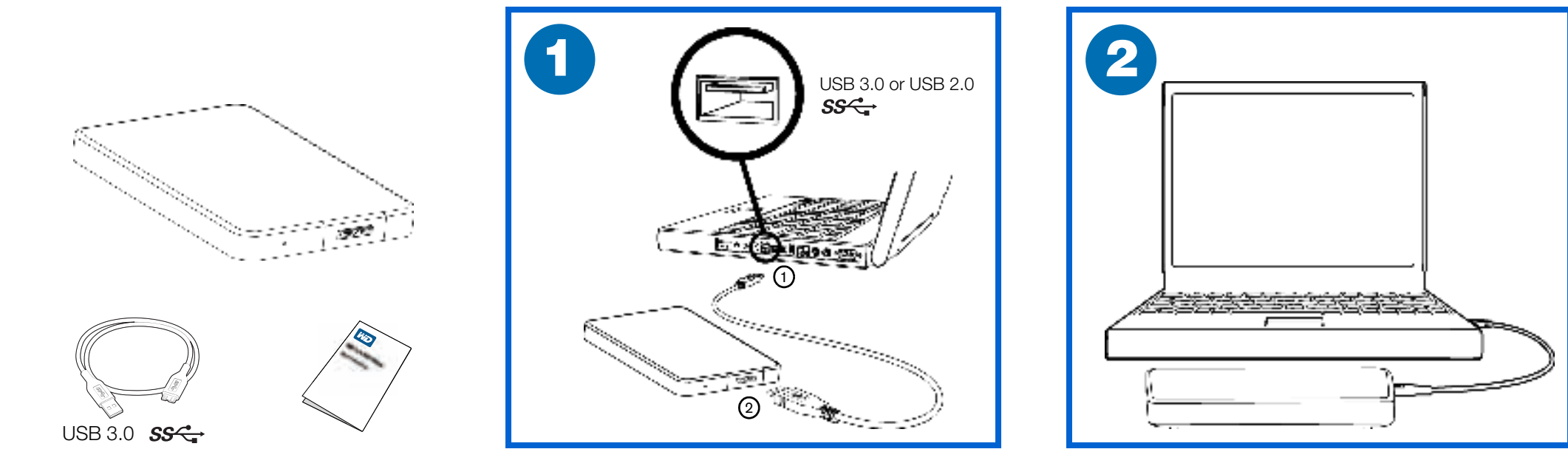
+86.21.2603.7560 or http://support.wd.com/contact

0800.805.7293

+800.2275.4932

8.10.8002.3355011

WD Elements™



BINDING INDIVIDUAL ARBITRATION AND CLASS ACTION WAIVER AGREEMENT

IMPORTANT – READ CAREFULLY. YOUR PURCHASE IS SUBJECT TO THE TERMS OF THIS BINDING INDIVIDUAL ARBITRATION AND CLASS ACTION WAIVER AGREEMENT (THIS “AGREEMENT”), AND OTHER TERMS AS APPLICABLE TO PARTICULAR PRODUCTS OR SERVICES. THIS AGREEMENT CONTAINS A BINDING ARBITRATION PROVISION THAT REQUIRES THE RESOLUTION OF DISPUTES ON AN INDIVIDUAL BASIS, LIMITS YOUR ABILITY TO SEEK RELIEF IN A COURT OF LAW, AND WAIVES YOUR RIGHT TO PARTICIPATE IN CLASS ACTIONS, CLASS ARBITRATIONS, OR A JURY TRIAL FOR CERTAIN DISPUTES.

1. Disputes. The terms of this Agreement shall apply to all Disputes between you and Western Digital Technologies, Inc. and its affiliates (collectively, “WDT”). For the purposes of this Agreement and subject to the exceptions set forth in this Section 1, “Dispute” shall mean any dispute, claim, or action between you and WDT arising out of or relating to all WDT products and services, including without limitation hardware and software products, this Agreement, or other transaction involving you and WDT, whether in contract, warranty, misrepresentation, fraud, tort, invasion of privacy, ordinary or any other legal or equitable basis, and shall be interpreted to be given the broadest meaning allowable under law. **YOU AND WDT AGREE THAT “DISPUTE” AS DEFINED IN THIS AGREEMENT SHALL NOT INCLUDE ANY CLAIM OR CAUSE OF ACTION BY YOU OR WDT FOR (A) TRADE SECRET MISAPPROPRIATION, (B) PATENT INFRINGEMENT, (C) COPYRIGHT INFRINGEMENT OR MISUSE, AND (D) TRADEMARK INFRINGEMENT OR DILUTION. MOREOVER, NOTWITHSTANDING SECTION 6, YOU AGREE THAT A COURT, NOT THE ARBITRATOR, MAY DECIDE IF A CLAIM FALLS WITHIN ONE OF THESE FOUR EXCEPTIONS.**

2. Binding Arbitration. You and WDT further agree: (a) to arbitrate all Disputes between the parties pursuant to the provisions in this agreement; (b) this Agreement memorializes a transaction in interstate commerce; and (c) the Federal Arbitration Act (9 U.S.C. §1, et seq.) governs the interpretation and enforcement of this Agreement. **ARBITRATION MEANS THAT YOU WAIVE YOUR RIGHT TO A JUDGE OR JURY IN A COURT PROCEEDING AND YOUR GROUNDS FOR APPEAL ARE LIMITED.** The arbitrator may award you the same damages as a court sitting in proper jurisdiction could, and may award declaratory or injunctive relief only in favor of the individual party seeking relief and only to the extent necessary to provide relief warranted by that party’s individual claim. In addition, in some instances, the costs of arbitration could exceed the costs of litigation and the right to discovery may be more limited in arbitration than in court. The decision of the arbitrator shall be final and enforceable by any court with jurisdiction over the parties.

3. Small Claims Court. Notwithstanding the foregoing, you may bring an individual action in the small claims court of your state or municipality if the action is within that court’s jurisdiction and is pending only in that court.

4. Dispute Notice. In the event of a Dispute, you or WDT must first send to the other party a notice of the Dispute that shall include a written statement that sets forth the name, address and contact information of the party giving it, the facts giving rise to the Dispute, and the relief requested (the “Dispute Notice”). The Dispute Notice to WDT must be addressed to: Western Digital Technologies, Inc., ATTN: Legal Department, 3355 Michelson Drive, Suite 100, Irvine, CA 92612, U.S.A. (the “WDT Notice Address”). The Dispute Notice to you will be sent by certified mail to the most recent address WDT has on file or otherwise in our records for you. If WDT and you do not reach an agreement to resolve the Dispute within sixty (60) days after the Dispute Notice is received, you or WDT may commence an arbitration proceeding

pursuant to this Agreement. Following submission and receipt of the Dispute Notice, each of the parties agrees to act in good faith to seek to resolve the Dispute before commencing arbitration.

5. WAIVER OF CLASS ACTIONS AND CLASS ARBITRATIONS. YOU AND WDT AGREE THAT EACH PARTY MAY BRING DISPUTES AGAINST THE OTHER PARTY ONLY IN AN INDIVIDUAL CAPACITY, AND NOT AS A PLAINTIFF OR CLASS MEMBER IN AN ARBITRATION, CLASS OR REPRESENTATIVE PROCEEDING, INCLUDING BUT NOT LIMITED TO, CLASS ACTIONS, OR CLASS ARBITRATIONS. ACCORDINGLY, UNDER THE ARBITRATION PROCEDURES OUTLINED IN THIS AGREEMENT, AN ARBITRATOR SHALL NOT COMBINE OR CONSOLIDATE MORE THAN ONE PARTY’S CLAIMS WITHOUT THE WRITTEN CONSENT OF ALL AFFECTED PARTIES TO AN ARBITRATION PROCEEDING.

6. Arbitration Procedure. If a party elects to commence arbitration, the arbitration shall be governed by the rules of JAMS that are in effect at the time the arbitration is initiated (the “JAMS Rules”), available at <http://www.jamsadr.com> or by calling 1-800-352-5267, and under the rules set forth in this Agreement. If there is a conflict between the JAMS Rules and the rules set forth in this Agreement, the rules set forth in this Agreement shall govern. You, in arbitration, seek any and all remedies otherwise available to you pursuant to federal, state, or local laws. All Disputes shall be resolved by a single neutral arbitrator, and both parties shall have a reasonable opportunity to participate in the selection of the arbitrator. The arbitrator is bound by the terms of this Agreement. The arbitrator, and not any federal, state or local court or agency, shall have exclusive authority to resolve all disputes arising out of or relating to the interpretation, applicability, enforceability or formation of this Agreement, including, but not limited to, any claim that all or any part of this Agreement is void or voidable. Notwithstanding this broad delegation of authority to the arbitrator, a court may determine the limited question of whether a claim or cause of action is for trade secret misappropriation, patent infringement, copyright infringement or misappropriation of a trademark or trade dress, or trademark infringement or dilution, all of which are excluded from the definition of “Disputes” in Section 1. The arbitrator shall be empowered to grant whatever relief would be available in a court under law or in equity. The arbitrator’s award shall be binding on the parties and may be entered as a judgment in any court of competent jurisdiction. You may choose to engage in arbitration hearings by telephone. Arbitration hearings not conducted by telephone shall take place in a location reasonably accessible from your primary residence, or in Orange County, California, at your option:

- Initiation of Arbitration Proceeding. If either you or WDT decides to arbitrate a Dispute, both parties agree to the following procedure:
 - Write a Demand for Arbitration. The demand must include a description of the Dispute and the amount of damages sought to be recovered. You can find a copy of a Demand for Arbitration at <http://www.jamsadr.com> (“Demand for Arbitration”).
 - Send three copies of the Demand for Arbitration, plus the appropriate filing fee, to: JAMS, 500 North State College Blvd., Suite 600, Orange, CA 92668, U.S.A.
 - Send one copy of the Demand for Arbitration to the other party at the same address as the Dispute Notice, or at any other address agreed to by the parties.
- Hearing Format. In all hearing formations, the arbitrator shall issue a written decision that explains the essential findings and conclusions on which an award, if any, is based. During the arbitration, the amount of any settlement offer made by WDT or you shall not be disclosed to the arbitrator until after the arbitrator determines the amount, if any, to which you or WDT is entitled. The discovery or exchange of non-privileged information relevant to the Dispute may be allowed during the arbitration.
 - Arbitrator Fees. WDT shall pay (i) all arbitrator’s reimbursement for you, all JAMS filing, administration, and arbitrator fees for an arbitration commenced by you or WDT) pursuant to provisions of this Agreement.
 - Award in Your Favor. For Disputes in which you or WDT seeks \$75,000 or less in damages, exclusive of attorney’s fees and costs, if the arbitrator’s decision results in an

award to you in an amount greater than WDT’s last written offer, if any, to settle the Dispute, WDT will pay the amount of \$1,000 or the amount of your award, whichever is greater; (ii) you will twice the amount of your reasonable attorney’s fees, if any; and (iii) reimburse you for any expenses (including expert witness fees and costs) that your attorney reasonably accrues for investigating, preparing, and pursuing the Dispute in arbitration. Except as agreed upon by you and WDT in writing, the arbitrator shall determine the amount of fees, costs, and expenses to be paid by WDT pursuant to this Section 6(d).

7. Severability. If any provision in this Agreement is found to be unenforceable, that provision shall be severed from the remainder of this Agreement remaining in full force and effect. The foregoing shall not apply to the prohibition against class or representative actions as provided in Section 5 and Section 6 (but only Section 5) is found to be unenforceable, this entire Agreement shall be null and void.

This device has been tested and found to comply with the limits of a Class B digital device, pursuant to Part 15 of the FCC Rules. These limits are designed to provide reasonable protection against harmful interference in a residential installation. This unit generates, uses, and can radiate radio frequency energy and, if not installed and used in accordance with the following instructions, may cause interference to radio and television reception. However, there is no guarantee that interference will not occur in a particular installation. If this equipment does cause harmful interference to radio or television reception, which can be determined by turning the equipment off and on, you are encouraged to try to correct the interference by one or more of the following measures:

- Reorient or relocate the receiving antenna.
- Increase the separation between the equipment and the receiver.
- Connect the equipment into an outlet on a circuit different from that to which the receiver is connected.
- Consult the dealer or an experienced radio/television technician for help.

Any changes or modifications not expressly approved by the manufacturer could void the user’s authority to operate this equipment.

CAN ICES-3 (B) / NMB-3 (B) Statement
Ce appareil numérique de la classe B est conforme à la norme NMB-3 (B) du Canada. This device complies with Canadian ICES-3 (B).

Safety Compliance
Approved for US and Canada. CAN/CSA-C22.2 No. 60950-1, UL 60950-1; Safety of Information Technology Equipment. Approved for EU with a UL Listed PC.
Approuvé pour les États-Unis et le Canada. CAN/CSA-C22.2 No. 60950-1, UL 60950-1; Sécurité d’équipement de technologie de l’information.

and all obligations and liabilities of WD for damages including, but not limited to accidental, consequential, or special damages, or any financial loss, lost profits or other loss or damage, or lost data arising out of or relating to the use of the Product, or performance of the Product, even if WD has been advised of the possibility of such damages. In the United States, some states do not allow exclusion or limitations of incidental or consequential damages, so the limitations above may not apply to you. Therefore, you agree to waive your specific legal rights, and you may also have other rights which vary from state to state.

Garantieinformationen
Alle Regionen außer Australien/Neuseeland
Inanspruchnahme des Service
WD schätzt Sie als Kunden und ist immer bemüht, Ihnen den bestmöglichen Service zu bieten. Wenn dieses Produkt gewartet werden muss, wenden Sie sich entweder an den Händler, bei dem Sie das Produkt ursprünglich erworben haben, oder besuchen Sie unsere Website für Produktsupport unter <http://support.wd.com>. Hier finden Sie auch Anweisungen zur Inanspruchnahme des Service und wie Sie den Support anfordern (z. B. eine Rücksendeberechtigung) angefordert werden kann. Wird festgestellt, dass das Produkt defekt ist, erhalten Sie eine RMA-Nummer sowie Anweisungen zur Rücksendung des Produkts. Eine nicht autorisierte Rücksendung, d. h. eine Sendung für die keine RMA-Nummer erteilt wurde, wird zu Ihren Lasten an Sie zurückgeschickt. Autorisierte Rücksendungen sind im Voraus zu bezahlen, entsprechend zu versichern und in einer zulässigen Versandverpackung an die auf Ihren Rücksendeunterlagen angegebene Adresse zu richten. Der Originalkarton und das entsprechende Verpackungsmaterial sollen zur Lagerung und zum Versand Ihres WD-Produkts stets aufbewahrt werden. Um festzustellen, ob Ihre Garantie noch gültig ist, prüfen Sie die verbleibende Garantiedauer für das Produkt (Seriennummer erforderlich) unter <http://support.wd.com>. WD haftet weder für den Verlust von Daten, unabhängig von der Ursache, noch deren Wiederherstellung oder für Daten, die auf Produkten gespeichert sind, die sich im Besitz von WD befinden.

Beschränkte Garantie
Dieses Produkt ist für den normalen Gebrauch, für den weiter unten bestimmten Zeitraum, meine Material- und Verarbeitungsfehler aufweist, und dass es den WD-Spezifikationen entspricht. Die Geltungsdauer Ihrer beschränkten Garantie hängt davon ab, in welchem Land Sie das Produkt erworben haben. Die Garantiezeit beträgt drei (3) Jahre ab dem Kaufdatum für die Regionen Nord-, Süd- und Zentralamerika, 2 Jahre in den Regionen Europa, Mittlerer Osten und Afrika, und 3 Jahre in den Regionen Asien und Pazifik, insofern gesetzlich nicht anders bestimmt. Die beschränkte Garantiezeit beginnt ab dem Kaufdatum. Die Garantie wird bei unter Umständen nach eigenem Ermessen erweiterte Garantieleistungen zum Kauf an. WD übernimmt keine Haftung für die Rücksendung des Produkts, wenn WD feststellt, dass das Produkt auf unschätzbarer Weise von WD erhalten wurde oder dass der monatliche Defektanteil nicht überschreitet. Die erweiterte Garantiezeit besteht nachweislich entstanden ist, bevor es im Besitz von WD war oder (c) auf falsche Anwendung, unsachgemäße Installation, Änderungen (inschließlich des Entfernens oder Zerstörens von Etiketten, Aufklebern oder Entfernen von Gehäusen, es sei denn, das Produkt ist auf der Liste von benutzerwählbaren Produkten verzeichnet und die spezifische Änderung liegt innerhalb der Bereiche der anwendbaren Anweisungen wie beschrieben unter <http://support.wd.com>), ein oder mehrere der folgenden Handhabungsfehler aufweist: a) WD kann, als ein war, zurückzuführen ist. Unter Beachtung der oben genannten Einschränkungen besteht Ihr einziger und ausschließlicher Garantieschutz während der Dauer der Garantiezeit bei der Reparatur und nach Garantiezeit. Die Garantiezeit ist für defekte Produkte oder dem Austausch des Produkts gegen ein gleichwertiges oder besseres Produkt. Für reparierte oder umgetauschte Produkte gilt entweder die Restlaufzeit der Garantiezeit oder die Restlaufzeit des Produkts, whichever is longer. Die Garantiezeit ist für defekte Produkte oder dem Austausch des Produkts gegen ein gleichwertiges oder besseres Produkt. Für reparierte oder umgetauschte Produkte gilt entweder die Restlaufzeit der Garantiezeit oder die Restlaufzeit des Produkts, whichever is longer. Die Garantiezeit ist für defekte Produkte oder dem Austausch des Produkts gegen ein gleichwertiges oder besseres Produkt. Für reparierte oder umgetauschte Produkte gilt entweder die Restlaufzeit der Garantiezeit oder die Restlaufzeit des Produkts, whichever is longer. Die Garantiezeit ist für defekte Produkte oder dem Austausch des Produkts gegen ein gleichwertiges oder besseres Produkt. Für reparierte oder umgetauschte Produkte gilt entweder die Restlaufzeit der Garantiezeit oder die Restlaufzeit des Produkts, whichever is longer. Die Garantiezeit ist für defekte Produkte oder dem Austausch des Produkts gegen ein gleichwertiges oder besseres Produkt. Für reparierte oder umgetauschte Produkte gilt entweder die Restlaufzeit der Garantiezeit oder die Restlaufzeit des Produkts, whichever is longer. Die Garantiezeit ist für defekte Produkte oder dem Austausch des Produkts gegen ein gleichwertiges oder besseres Produkt. Für reparierte oder umgetauschte Produkte gilt entweder die Restlaufzeit der Garantiezeit oder die Restlaufzeit des Produkts, whichever is longer. Die Garantiezeit ist für defekte Produkte oder dem Austausch des Produkts gegen ein gleichwertiges oder besseres Produkt. Für reparierte oder umgetauschte Produkte gilt entweder die Restlaufzeit der Garantiezeit oder die Restlaufzeit des Produkts, whichever is longer. Die Garantiezeit ist für defekte Produkte oder dem Austausch des Produkts gegen ein gleichwertiges oder besseres Produkt. Für reparierte oder umgetauschte Produkte gilt entweder die Restlaufzeit der Garantiezeit oder die Restlaufzeit des Produkts, whichever is longer. Die Garantiezeit ist für defekte Produkte oder dem Austausch des Produkts gegen ein gleichwertiges oder besseres Produkt. Für reparierte oder umgetauschte Produkte gilt entweder die Restlaufzeit der Garantiezeit oder die Restlaufzeit des Produkts, whichever is longer. Die Garantiezeit ist für defekte Produkte oder dem Austausch des Produkts gegen ein gleichwertiges oder besseres Produkt. Für reparierte oder umgetauschte Produkte gilt entweder die Restlaufzeit der Garantiezeit oder die Restlaufzeit des Produkts, whichever is longer. Die Garantiezeit ist für defekte Produkte oder dem Austausch des Produkts gegen ein gleichwertiges oder besseres Produkt. Für reparierte oder umgetauschte Produkte gilt entweder die Restlaufzeit der Garantiezeit oder die Restlaufzeit des Produkts, whichever is longer. Die Garantiezeit ist für defekte Produkte oder dem Austausch des Produkts gegen ein gleichwertiges oder besseres Produkt. Für reparierte oder umgetauschte Produkte gilt entweder die Restlaufzeit der Garantiezeit oder die Restlaufzeit des Produkts, whichever is longer. Die Garantiezeit ist für defekte Produkte oder dem Austausch des Produkts gegen ein gleichwertiges oder besseres Produkt. Für reparierte oder umgetauschte Produkte gilt entweder die Restlaufzeit der Garantiezeit oder die Restlaufzeit des Produkts, whichever is longer. Die Garantiezeit ist für defekte Produkte oder dem Austausch des Produkts gegen ein gleichwertiges oder besseres Produkt. Für reparierte oder umgetauschte Produkte gilt entweder die Restlaufzeit der Garantiezeit oder die Restlaufzeit des Produkts, whichever is longer. Die Garantiezeit ist für defekte Produkte oder dem Austausch des Produkts gegen ein gleichwertiges oder besseres Produkt. Für reparierte oder umgetauschte Produkte gilt entweder die Restlaufzeit der Garantiezeit oder die Restlaufzeit des Produkts, whichever is longer. Die Garantiezeit ist für defekte Produkte oder dem Austausch des Produkts gegen ein gleichwertiges oder besseres Produkt. Für reparierte oder umgetauschte Produkte gilt entweder die Restlaufzeit der Garantiezeit oder die Restlaufzeit des Produkts, whichever is longer. Die Garantiezeit ist für defekte Produkte oder dem Austausch des Produkts gegen ein gleichwertiges oder besseres Produkt. Für reparierte oder umgetauschte Produkte gilt entweder die Restlaufzeit der Garantiezeit oder die Restlaufzeit des Produkts, whichever is longer. Die Garantiezeit ist für defekte Produkte oder dem Austausch des Produkts gegen ein gleichwertiges oder besseres Produkt. Für reparierte oder umgetauschte Produkte gilt entweder die Restlaufzeit der Garantiezeit oder die Restlaufzeit des Produkts, whichever is longer. Die Garantiezeit ist für defekte Produkte oder dem Austausch des Produkts gegen ein gleichwertiges oder besseres Produkt. Für reparierte oder umgetauschte Produkte gilt entweder die Restlaufzeit der Garantiezeit oder die Restlaufzeit des Produkts, whichever is longer. Die Garantiezeit ist für defekte Produkte oder dem Austausch des Produkts gegen ein gleichwertiges oder besseres Produkt. Für reparierte oder umgetauschte Produkte gilt entweder die Restlaufzeit der Garantiezeit oder die Restlaufzeit des Produkts, whichever is longer. Die Garantiezeit ist für defekte Produkte oder dem Austausch des Produkts gegen ein gleichwertiges oder besseres Produkt. Für reparierte oder umgetauschte Produkte gilt entweder die Restlaufzeit der Garantiezeit oder die Restlaufzeit des Produkts, whichever is longer. Die Garantiezeit ist für defekte Produkte oder dem Austausch des Produkts gegen ein gleichwertiges oder besseres Produkt. Für reparierte oder umgetauschte Produkte gilt entweder die Restlaufzeit der Garantiezeit oder die Restlaufzeit des Produkts, whichever is longer. Die Garantiezeit ist für defekte Produkte oder dem Austausch des Produkts gegen ein gleichwertiges oder besseres Produkt. Für reparierte oder umgetauschte Produkte gilt entweder die Restlaufzeit der Garantiezeit oder die Restlaufzeit des Produkts, whichever is longer. Die Garantiezeit ist für defekte Produkte oder dem Austausch des Produkts gegen ein gleichwertiges oder besseres Produkt. Für reparierte oder umgetauschte Produkte gilt entweder die Restlaufzeit der Garantiezeit oder die Restlaufzeit des Produkts, whichever is longer. Die Garantiezeit ist für defekte Produkte oder dem Austausch des Produkts gegen ein gleichwertiges oder besseres Produkt. Für reparierte oder umgetauschte Produkte gilt entweder die Restlaufzeit der Garantiezeit oder die Restlaufzeit des Produkts, whichever is longer. Die Garantiezeit ist für defekte Produkte oder dem Austausch des Produkts gegen ein gleichwertiges oder besseres Produkt. Für reparierte oder umgetauschte Produkte gilt entweder die Restlaufzeit der Garantiezeit oder die Restlaufzeit des Produkts, whichever is longer. Die Garantiezeit ist für defekte Produkte oder dem Austausch des Produkts gegen ein gleichwertiges oder besseres Produkt. Für reparierte oder umgetauschte Produkte gilt entweder die Restlaufzeit der Garantiezeit oder die Restlaufzeit des Produkts, whichever is longer. Die Garantiezeit ist für defekte Produkte oder dem Austausch des Produkts gegen ein gleichwertiges oder besseres Produkt. Für reparierte oder umgetauschte Produkte gilt entweder die Restlaufzeit der Garantiezeit oder die Restlaufzeit des Produkts, whichever is longer. Die Garantiezeit ist für defekte Produkte oder dem Austausch des Produkts gegen ein gleichwertiges oder besseres Produkt. Für reparierte oder umgetauschte Produkte gilt entweder die Restlaufzeit der Garantiezeit oder die Restlaufzeit des Produkts, whichever is longer. Die Garantiezeit ist für defekte Produkte oder dem Austausch des Produkts gegen ein gleichwertiges oder besseres Produkt. Für reparierte oder umgetauschte Produkte gilt entweder die Restlaufzeit der Garantiezeit oder die Restlaufzeit des Produkts, whichever is longer. Die Garantiezeit ist für defekte Produkte oder dem Austausch des Produkts gegen ein gleichwertiges oder besseres Produkt. Für reparierte oder umgetauschte Produkte gilt entweder die Restlaufzeit der Garantiezeit oder die Restlaufzeit des Produkts, whichever is longer. Die Garantiezeit ist für defekte Produkte oder dem Austausch des Produkts gegen ein gleichwertiges oder besseres Produkt. Für reparierte oder umgetauschte Produkte gilt entweder die Restlaufzeit der Garantiezeit oder die Restlaufzeit des Produkts, whichever is longer. Die Garantiezeit ist für defekte Produkte oder dem Austausch des Produkts gegen ein gleichwertiges oder besseres Produkt. Für reparierte oder umgetauschte Produkte gilt entweder die Restlaufzeit der Garantiezeit oder die Restlaufzeit des Produkts, whichever is longer. Die Garantiezeit ist für defekte Produkte oder dem Austausch des Produkts gegen ein gleichwertiges oder besseres Produkt. Für reparierte oder umgetauschte Produkte gilt entweder die Restlaufzeit der Garantiezeit oder die Restlaufzeit des Produkts, whichever is longer. Die Garantiezeit ist für defekte Produkte oder dem Austausch des Produkts gegen ein gleichwertiges oder besseres Produkt. Für reparierte oder umgetauschte Produkte gilt entweder die Restlaufzeit der Garantiezeit oder die Restlaufzeit des Produkts, whichever is longer. Die Garantiezeit ist für defekte Produkte oder dem Austausch des Produkts gegen ein gleichwertiges oder besseres Produkt. Für reparierte oder umgetauschte Produkte gilt entweder die Restlaufzeit der Garantiezeit oder die Restlaufzeit des Produkts, whichever is longer. Die Garantiezeit ist für defekte Produkte oder dem Austausch des Produkts gegen ein gleichwertiges oder besseres Produkt. Für reparierte oder umgetauschte Produkte gilt entweder die Restlaufzeit der Garantiezeit oder die Restlaufzeit des Produkts, whichever is longer. Die Garantiezeit ist für defekte Produkte oder dem Austausch des Produkts gegen ein gleichwertiges oder besseres Produkt. Für reparierte oder umgetauschte Produkte gilt entweder die Restlaufzeit der Garantiezeit oder die Restlaufzeit des Produkts, whichever is longer. Die Garantiezeit ist für defekte Produkte oder dem Austausch des Produkts gegen ein gleichwertiges oder besseres Produkt. Für reparierte oder umgetauschte Produkte gilt entweder die Restlaufzeit der Garantiezeit oder die Restlaufzeit des Produkts, whichever is longer. Die Garantiezeit ist für defekte Produkte oder dem Austausch des Produkts gegen ein gleichwertiges oder besseres Produkt. Für reparierte oder umgetauschte Produkte gilt entweder die Restlaufzeit der Garantiezeit oder die Restlaufzeit des Produkts, whichever is longer. Die Garantiezeit ist für defekte Produkte oder dem Austausch des Produkts gegen ein gleichwertiges oder besseres Produkt. Für reparierte oder umgetauschte Produkte gilt entweder die Restlaufzeit der Garantiezeit oder die Restlaufzeit des Produkts, whichever is longer. Die Garantiezeit ist für defekte Produkte oder dem Austausch des Produkts gegen ein gleichwertiges oder besseres Produkt. Für reparierte oder umgetauschte Produkte gilt entweder die Restlaufzeit der Garantiezeit oder die Restlaufzeit des Produkts, whichever is longer. Die Garantiezeit ist für defekte Produkte oder dem Austausch des Produkts gegen ein gleichwertiges oder besseres Produkt. Für reparierte oder umgetauschte Produkte gilt entweder die Restlaufzeit der Garantiezeit oder die Restlaufzeit des Produkts, whichever is longer. Die Garantiezeit ist für defekte Produkte oder dem Austausch des Produkts gegen ein gleichwertiges oder besseres Produkt. Für reparierte oder umgetauschte Produkte gilt entweder die Restlaufzeit der Garantiezeit oder die Restlaufzeit des Produkts, whichever is longer. Die Garantiezeit ist für defekte Produkte oder dem Austausch des Produkts gegen ein gleichwertiges oder besseres Produkt. Für reparierte oder umgetauschte Produkte gilt entweder die Restlaufzeit der Garantiezeit oder die Restlaufzeit des Produkts, whichever is longer. Die Garantiezeit ist für defekte Produkte oder dem Austausch des Produkts gegen ein gleichwertiges oder besseres Produkt. Für reparierte oder umgetauschte Produkte gilt entweder die Restlaufzeit der Garantiezeit oder die Restlaufzeit des Produkts, whichever is longer. Die Garantiezeit ist für defekte Produkte oder dem Austausch des Produkts gegen ein gleichwertiges oder besseres Produkt. Für reparierte oder umgetauschte Produkte gilt entweder die Restlaufzeit der Garantiezeit oder die Restlaufzeit des Produkts, whichever is longer. Die Garantiezeit ist für defekte Produkte oder dem Austausch des Produkts gegen ein gleichwertiges oder besseres Produkt. Für reparierte oder umgetauschte Produkte gilt entweder die Restlaufzeit der Garantiezeit oder die Restlaufzeit des Produkts, whichever is longer. Die Garantiezeit ist für defekte Produkte oder dem Austausch des Produkts gegen ein gleichwertiges oder besseres Produkt. Für reparierte oder umgetauschte Produkte gilt entweder die Restlaufzeit der Garantiezeit oder die Restlaufzeit des Produkts, whichever is longer. Die Garantiezeit ist für defekte Produkte oder dem Austausch des Produkts gegen ein gleichwertiges oder besseres Produkt. Für reparierte oder umgetauschte Produkte gilt entweder die Restlaufzeit der Garantiezeit oder die Restlaufzeit des Produkts, whichever is longer. Die Garantiezeit ist für defekte Produkte oder dem Austausch des Produkts gegen ein gleichwertiges oder besseres Produkt. Für reparierte oder umgetauschte Produkte gilt entweder die Restlaufzeit der Garantiezeit oder die Restlaufzeit des Produkts, whichever is longer. Die Garantiezeit ist für defekte Produkte oder dem Austausch des Produkts gegen ein gleichwertiges oder besseres Produkt. Für reparierte oder umgetauschte Produkte gilt entweder die Restlaufzeit der Garantiezeit oder die Restlaufzeit des Produkts, whichever is longer. Die Garantiezeit ist für defekte Produkte oder dem Austausch des Produkts gegen ein gleichwertiges oder besseres Produkt. Für reparierte oder umgetauschte Produkte gilt entweder die Restlaufzeit der Garantiezeit oder die Restlaufzeit des Produkts, whichever is longer. Die Garantiezeit ist für defekte Produkte oder dem Austausch des Produkts gegen ein gleichwertiges oder besseres Produkt. Für reparierte oder umgetauschte Produkte gilt entweder die Restlaufzeit der Garantiezeit oder die Restlaufzeit des Produkts, whichever is longer. Die Garantiezeit ist für defekte Produkte oder dem Austausch des Produkts gegen ein gleichwertiges oder besseres Produkt. Für reparierte oder umgetauschte Produkte gilt entweder die Restlaufzeit der Garantiezeit oder die Restlaufzeit des Produkts, whichever is longer. Die Garantiezeit ist für defekte Produkte oder dem Austausch des Produkts gegen ein gleichwertiges oder besseres Produkt. Für reparierte oder umgetauschte Produkte gilt entweder die Restlaufzeit der Garantiezeit oder die Restlaufzeit des Produkts, whichever is longer. Die Garantiezeit ist für defekte Produkte oder dem Austausch des Produkts gegen ein gleichwertiges oder besseres Produkt. Für reparierte oder umgetauschte Produkte gilt entweder die Restlaufzeit der Garantiezeit oder die Restlaufzeit des Produkts, whichever is longer. Die Garantiezeit ist für defekte Produkte oder dem Austausch des Produkts gegen ein gleichwertiges oder besseres Produkt. Für reparierte oder umgetauschte Produkte gilt entweder die Restlaufzeit der Garantiezeit oder die Restlaufzeit des Produkts, whichever is longer. Die Garantiezeit ist für defekte Produkte oder dem Austausch des Produkts gegen ein gleichwertiges oder besseres Produkt. Für reparierte oder umgetauschte Produkte gilt entweder die Restlaufzeit der Garantiezeit oder die Restlaufzeit des Produkts, whichever is longer. Die Garantiezeit ist für defekte Produkte oder dem Austausch des Produkts gegen ein gleichwertiges oder besseres Produkt. Für reparierte oder umgetauschte Produkte gilt entweder die Restlaufzeit der Garantiezeit oder die Restlaufzeit des Produkts, whichever is longer. Die Garantiezeit ist für defekte Produkte oder dem Austausch des Produkts gegen ein gleichwertiges oder besseres Produkt. Für reparierte oder umgetauschte Produkte gilt entweder die Restlaufzeit der Garantiezeit oder die Restlaufzeit des Produkts, whichever is longer. Die Garantiezeit ist für defekte Produkte oder dem Austausch des Produkts gegen ein gleichwertiges oder besseres Produkt. Für reparierte oder umgetauschte Produkte gilt entweder die Restlaufzeit der Garantiezeit oder die Restlaufzeit des Produkts, whichever is longer. Die Garantiezeit ist für defekte Produkte oder dem Austausch des Produkts gegen ein gleichwertiges oder besseres Produkt. Für reparierte oder umgetauschte Produkte gilt entweder die Restlaufzeit der Garantiezeit oder die Restlaufzeit des Produkts, whichever is longer. Die Garantiezeit ist für defekte Produkte oder dem Austausch des Produkts gegen ein gleichwertiges oder besseres Produkt. Für reparierte oder umgetauschte Produkte gilt entweder die Restlaufzeit der Garantiezeit oder die Restlaufzeit des Produkts, whichever is longer. Die Garantiezeit ist für defekte Produkte oder dem Austausch des Produkts gegen ein gleichwertiges oder besseres Produkt. Für reparierte oder umgetauschte Produkte gilt entweder die Restlaufzeit der Garantiezeit oder die Restlaufzeit des Produkts, whichever is longer. Die Garantiezeit ist für defekte Produkte oder dem Austausch des Produkts gegen ein gleichwertiges oder besseres Produkt. Für reparierte oder umgetauschte Produkte gilt entweder die Restlaufzeit der Garantiezeit oder die Restlaufzeit des Produkts, whichever is longer. Die Garantiezeit ist für defekte Produkte oder dem Austausch des Produkts gegen ein gleichwertiges oder besseres Produkt. Für reparierte oder umgetauschte Produkte gilt entweder die Restlaufzeit der Garantiezeit oder die Restlaufzeit des Produkts, whichever is longer. Die Garantiezeit ist für defekte Produkte oder dem Austausch des Produkts gegen ein gleichwertiges oder besseres Produkt. Für reparierte oder umgetauschte Produkte gilt entweder die Restlaufzeit der Garantiezeit oder die Restlaufzeit des Produkts, whichever is longer. Die Garantiezeit ist für defekte Produkte oder dem Austausch des Produkts gegen ein gleichwertiges oder besseres Produkt. Für reparierte oder umgetauschte Produkte gilt entweder die Restlaufzeit der Garantiezeit oder die Restlaufzeit des Produkts, whichever is longer. Die Garantiezeit ist für defekte Produkte oder dem Austausch des Produkts gegen ein gleichwertiges oder besseres Produkt. Für reparierte oder umgetauschte Produkte gilt entweder die Restlaufzeit der Garantiezeit oder die Restlaufzeit des Produkts, whichever is longer. Die Garantiezeit ist für defekte Produkte oder dem Austausch des Produkts gegen ein gleichwertiges oder besseres Produkt. Für reparierte oder umgetauschte Produkte gilt entweder die Restlaufzeit der Garantiezeit oder die Restlaufzeit des Produkts, whichever is longer. Die Garantiezeit ist für defekte Produkte oder dem Austausch des Produkts gegen ein gleichwertiges oder besseres Produkt. Für reparierte oder umgetauschte Produkte gilt entweder die Restlaufzeit der Garantiezeit oder die Restlaufzeit des Produkts, whichever is longer. Die Garantiezeit ist für defekte Produkte oder dem Austausch des Produkts gegen ein gleichwertiges oder besseres Produkt. Für reparierte oder umgetauschte Produkte gilt entweder die Restlaufzeit der Garantiezeit oder die Restlaufzeit des Produkts, whichever is longer. Die Garantiezeit ist für defekte Produkte oder dem Austausch des Produkts gegen ein gleichwertiges oder besseres Produkt. Für reparierte oder umgetauschte Produkte gilt entweder die Restlaufzeit der Garantiezeit oder die Restlaufzeit des Produkts, whichever is longer. Die Garantiezeit ist für defekte Produkte oder dem Austausch des Produkts gegen ein gleichwertiges oder besseres Produkt. Für reparierte oder umgetauschte Produkte gilt entweder die Restlaufzeit der Garantiezeit oder die Restlaufzeit des Produkts, whichever is longer. Die Garantiezeit ist für defekte Produkte oder dem Austausch des Produkts gegen ein gleichwertiges oder besseres Produkt. Für reparierte oder umgetauschte Produkte gilt entweder die Restlaufzeit der Garantiezeit oder die Restlaufzeit des Produkts, whichever is longer. Die Garantiezeit ist für defekte Produkte oder dem Austausch des Produkts gegen ein gleichwertiges oder besseres Produkt. Für reparierte oder umgetauschte Produkte gilt entweder die Restlaufzeit der Garantiezeit oder die Restlaufzeit des Produkts, whichever is longer. Die Garantiezeit ist für defekte Produkte oder dem Austausch des Produkts gegen ein gleichwertiges oder besseres Produkt. Für reparierte oder umgetauschte Produkte gilt entweder die Restlaufzeit der Garantiezeit oder die Restlaufzeit des Produkts, whichever is longer. Die Garantiezeit ist für defekte Produkte oder dem Austausch des Produkts gegen ein gleichwertiges oder besseres Produkt. Für reparierte oder umgetauschte Produkte gilt entweder die Restlaufzeit der Garantiezeit oder die Restlaufzeit des Produkts, whichever is longer. Die Garantiezeit ist für defekte Produkte oder dem Austausch des Produkts gegen ein gleichwertiges oder besseres Produkt. Für reparierte oder umgetauschte Produkte gilt entweder die Restlaufzeit der Garantiezeit oder die Restlaufzeit des Produkts, whichever is longer. Die Garantiezeit ist für defekte Produkte oder dem Austausch des Produkts gegen ein gleichwertiges oder besseres Produkt. Für reparierte oder umgetauschte Produkte gilt entweder die Restlaufzeit der Garantiezeit oder die Restlaufzeit des Produkts, whichever is longer. Die Garantiezeit ist für defekte Produkte oder dem Austausch des Produkts gegen ein gleichwertiges oder besseres Produkt. Für reparierte oder umgetauschte Produkte gilt entweder die Restlaufzeit der Garantiezeit oder die Restlaufzeit des Produkts, whichever is longer. Die Garantiezeit ist für defekte Produkte oder dem Austausch des Produkts gegen ein gleichwertiges oder besseres Produkt. Für reparierte oder umgetauschte Produkte gilt entweder die Restlaufzeit der Garantiezeit oder die Restlaufzeit des Produkts, whichever is longer. Die Garantiezeit ist für defekte Produkte oder dem Austausch des Produkts gegen ein gleichwertiges oder besseres Produkt. Für reparierte oder umgetauschte Produkte gilt entweder die Restlaufzeit der Garantiezeit oder die Restlaufzeit des Produkts, whichever is longer. Die Garantiezeit ist für defekte Produkte oder dem Austausch des Produkts gegen ein gleichwertiges oder besseres Produkt. Für reparierte oder umgetauschte Produkte gilt entweder die Restlaufzeit der Garantiezeit oder die Restlaufzeit des Produkts, whichever is longer. Die Garantiezeit ist für defekte Produkte oder dem Austausch des Produkts gegen ein gleichwertiges oder besseres Produkt. Für reparierte oder umgetauschte Produkte gilt entweder die Restlaufzeit der Garantiezeit oder die Restlaufzeit des Produkts, whichever is longer. Die Garantiezeit ist für defekte Produkte oder dem Austausch des Produkts gegen ein gleichwertiges oder besseres Produkt. Für reparierte oder umgetauschte Produkte gilt entweder die Restlaufzeit der Garantiezeit oder die Restlaufzeit des Produkts, whichever is longer. Die Garantiezeit ist für defekte Produkte oder dem Austausch des Produkts gegen ein gleichwertiges oder besseres Produkt. Für reparierte oder umgetauschte Produkte gilt entweder die Restlaufzeit der Garantiezeit oder die Restlaufzeit des Produkts, whichever is longer. Die Garantiezeit ist für defekte Produkte oder dem Austausch des Produkts gegen ein gleichwertiges oder besseres Produkt. Für reparierte oder umgetauschte Produkte gilt entweder die Restlaufzeit der Garantiezeit oder die Restlaufzeit des Produkts, whichever is longer. Die Garantiezeit ist für defekte Produkte oder dem Austausch des Produkts gegen ein gleichwertiges oder besseres Produkt. Für reparierte oder umgetauschte Produkte gilt entweder die Restlaufzeit der Garantiezeit oder die Restlaufzeit des Produkts, whichever is longer. Die Garantiezeit ist für defekte Produkte oder dem Austausch des Produkts gegen ein gleichwertiges oder besseres Produkt. Für reparierte oder umgetauschte Produkte gilt entweder die Restlaufzeit der Garantiezeit oder die Restlaufzeit des Produkts, whichever is longer. Die Garantiezeit ist für defekte Produkte oder dem Austausch des Produkts gegen ein gleichwertiges oder besseres Produkt. Für reparierte oder umgetauschte Produkte gilt entweder die Restlaufzeit der Garantiezeit oder die Restlaufzeit des Produkts, whichever is longer. Die Garantiezeit ist für defekte Produkte oder dem Austausch des Produkts gegen ein gleichwertiges oder besseres Produkt. Für reparierte oder umgetauschte Produkte gilt entweder die Restlaufzeit der Garantiezeit oder die Restlaufzeit des Produkts, whichever is longer. Die Garantiezeit ist für defekte Produkte oder dem Austausch des Produkts gegen ein gleichwertiges oder besseres Produkt. Für reparierte oder umgetauschte Produkte gilt entweder die Restlaufzeit der Garantiezeit oder die Restlaufzeit des Produkts, whichever is longer. Die Garantiezeit ist für defekte Produkte oder dem Austausch des Produkts gegen ein gleichwertiges oder besseres Produkt. Für reparierte oder umgetauschte Produkte gilt entweder die Restlaufzeit der Garantiezeit oder die Restlaufzeit des Produkts, whichever is longer. Die Garantiezeit ist für defekte Produkte oder dem Austausch des Produkts gegen ein gleichwertiges oder besseres Produkt. Für reparierte oder umgetauschte Produkte gilt entweder die Restlaufzeit der Garantiezeit oder die Restlaufzeit des Produkts, whichever is longer. Die Garantiezeit ist für defekte Produkte oder dem Austausch des Produkts gegen ein gleichwertiges oder besseres Produkt. Für reparierte oder umgetauschte Produkte gilt entweder die Restlaufzeit der Garantiezeit oder die Restlaufzeit des Produkts, whichever is longer. Die Garantiezeit ist für defekte Produkte oder dem Austausch des Produkts gegen ein gleichwertiges oder besseres Produkt. Für reparierte oder umgetauschte Produkte gilt entweder die Restlaufzeit der Garantiezeit oder die Restlaufzeit des Produkts, whichever is longer. Die Garantiezeit ist für defekte Produkte oder dem Austausch des Produkts gegen ein gleichwertiges oder besseres Produkt. Für reparierte oder umgetauschte Produkte gilt entweder die Restlaufzeit der Garantiezeit oder die Restlaufzeit des Produkts, whichever is longer. Die Garantiezeit ist für defekte Produkte oder dem Austausch des Produkts gegen ein gleichwertiges oder besseres Produkt. Für reparierte oder umgetauschte Produkte gilt entweder die Restlaufzeit der Garantiezeit oder die Restlaufzeit des Produkts, whichever is longer. Die Garantiezeit ist für defekte Produkte oder dem Austausch des Produkts gegen ein gleichwertiges oder besseres Produkt. Für reparierte oder umgetauschte Produkte gilt entweder die Restlaufzeit der Garantiezeit oder die Restlaufzeit des Produkts, whichever is longer. Die Garantiezeit ist für defekte Produkte oder dem Austausch des Produkts gegen ein gleichwertiges oder besseres Produkt. Für reparierte oder umgetauschte Produkte gilt entweder die Restlaufzeit der Garantiezeit oder die Restlaufzeit des Produkts, whichever is longer. Die Garantiezeit ist für defekte Produkte oder dem Austausch des Produkts gegen ein gleichwertiges oder besseres Produkt. Für reparierte oder umgetauschte Produkte gilt entweder die Restlaufzeit der Garantiezeit oder die Restlaufzeit des Produkts, whichever is longer. Die Garantiezeit ist für defekte Produkte oder dem Austausch des Produkts gegen ein gleichwertiges oder besseres Produkt. Für reparierte oder umgetauschte Produkte gilt entweder die Restlaufzeit der Garantiezeit oder die Restlaufzeit des Produkts, whichever is longer. Die Garantiezeit ist für defekte Produkte oder dem Austausch des Produkts gegen ein gleichwertiges oder besseres Produkt. Für reparierte oder umgetauschte Produkte gilt entweder die Restlaufzeit der Garantiezeit oder die Restlaufzeit des Produkts, whichever is longer. Die Garantiezeit ist für defekte Produkte oder dem Austausch des Produkts gegen ein gleichwertiges oder besseres Produkt. Für reparierte oder umgetauschte Produkte gilt entweder die Restlaufzeit der Garantiezeit oder die Restlaufzeit des Produkts, whichever is longer. Die Garantiezeit ist für defekte Produkte oder dem Austausch des Produkts gegen ein gleichwertiges oder besseres Produkt. Für reparierte oder umgetauschte Produkte gilt entweder die Restlaufzeit der Garantiezeit oder die Restlaufzeit des Produkts, whichever is longer. Die Garantiezeit ist für defekte Produkte oder dem Austausch des Produkts gegen ein gleichwertiges oder besseres Produkt. Für reparierte oder umgetauschte Produkte gilt entweder die Restlaufzeit der Garantiezeit oder die Restlaufzeit des Produkts, whichever is longer. Die Garantiezeit ist für defekte Produkte oder dem Austausch des Produkts gegen ein gleichwertiges oder besseres Produkt. Für reparierte oder umgetauschte Produkte gilt entweder die Restlaufzeit der Garantiezeit oder die Restlaufzeit des Produkts, whichever is longer. Die Garantiezeit ist für defekte Produkte oder dem Austausch des Produkts gegen ein gleichwertiges oder besseres Produkt. Für reparierte oder umgetauschte Produkte gilt entweder die Restlaufzeit der Garantiezeit oder die Restlaufzeit des Produkts, whichever is longer. Die Garantiezeit ist für defekte Produkte oder dem Austausch des Produkts gegen ein gleichwertiges oder besseres Produkt. Für reparierte oder umgetauschte Produkte gilt entweder die Restlaufzeit der Garantiezeit oder die Restlaufzeit des Produkts, whichever is longer. Die Garantiezeit ist für defekte Produkte oder dem Austausch des Produkts gegen ein gleichwertiges oder besseres Produkt. Für reparierte oder umgetauschte Produkte gilt entweder die Restlaufzeit der Garantiezeit oder die Restlaufzeit des Produkts, whichever is longer. Die Garantiezeit ist für defekte Produkte oder dem Austausch des Produkts gegen ein gleichwertiges oder besseres Produkt. Für reparierte oder umgetauschte Produkte gilt entweder die Restlaufzeit der Garantiezeit oder die Restlaufzeit des Produkts, whichever is longer. Die Garantiezeit ist für defekte Produkte oder dem Austausch des Produkts gegen ein gleichwertiges oder besseres Produkt. Für reparierte oder umgetauschte Produkte gilt entweder die Restlaufzeit der Garantiezeit oder die Restlaufzeit des Produkts, whichever is longer. Die Garantiezeit ist für defekte Produkte oder dem Austausch des Produkts gegen ein gleichwertiges oder besseres Produkt. Für reparierte oder umgetauschte Produkte gilt entweder die Restlaufzeit der Garantiezeit oder die Restlaufzeit des Produkts, whichever is longer. Die Garantiezeit ist für defekte Produkte oder dem Austausch des Produkts gegen ein gleichwertiges oder besseres Produkt. Für reparierte oder umgetauschte Produkte gilt entweder die Restlaufzeit der Garantiezeit oder die Restlaufzeit des Produkts, whichever is longer. Die Garantiezeit ist für defekte Produkte oder dem Austausch des Produkts gegen ein gleichwertiges oder besseres Produkt. Für reparierte oder umgetauschte Produkte gilt entweder die Restlaufzeit der Garantiezeit oder die Restlaufzeit des Produkts, whichever is longer. Die Garantiezeit ist für defekte Produkte oder dem Austausch des Produkts gegen ein gleichwertiges oder besseres Produkt. Für reparierte oder umgetauschte Produkte gilt entweder die Restlaufzeit der Garantiezeit oder die Restlaufzeit des Produkts, whichever is longer. Die Garantiezeit ist für defekte Produkte oder dem Austausch des Produkts gegen ein gleichwertiges oder besseres Produkt. Für reparierte oder umgetauschte Produkte gilt entweder die Restlaufzeit der Garantiezeit oder die Restlaufzeit des Produkts, whichever is longer. Die Garantiezeit ist für defekte Produkte oder dem Austausch des Produkts gegen ein gleichwertiges oder besseres Produkt. Für reparierte oder umgetauschte Produkte gilt entweder die Restlaufzeit der Garantiezeit oder die Restlaufzeit des Produkts, whichever is longer. Die Garantiezeit ist für defekte Produkte oder dem Austausch des Produkts gegen ein gleichwertiges oder besseres Produkt. Für reparierte oder umgetauschte Produkte gilt entweder die Restlaufzeit der Garantiezeit oder die Restlaufzeit des Produkts, whichever is longer. Die Garantiezeit ist für defekte Produkte oder dem Austausch des Produkts gegen ein gleichwertiges oder besseres Produkt. Für reparierte oder umgetauschte Produkte gilt entweder die Restlaufzeit der Garantiezeit oder die Restlaufzeit des Produkts, whichever is longer. Die Garantiezeit ist für defekte Produkte oder dem Austausch des Produkts gegen ein gleichwertiges oder besseres Produkt. Für reparierte oder umgetauschte Produkte gilt entweder die Restlaufzeit der Garantiezeit oder die Restlaufzeit des Produkts, whichever is longer. Die Garantiezeit ist für defekte Produkte oder dem Austausch des Produkts gegen ein gleichwertiges oder besseres Produkt. Für reparierte oder umgetauschte Produkte gilt entweder die Restlaufzeit der Garantiezeit oder die Restlaufzeit des Produkts, whichever is longer. Die Garantiezeit ist für defekte Produkte oder dem Austausch des Produkts gegen ein gleichwertiges oder besseres Produkt. Für reparierte oder umgetauschte Produkte gilt entweder die Restlaufzeit der Garantiezeit oder die Restlaufzeit des Produkts, whichever is longer. Die Garantiezeit ist für defekte Produkte oder dem Austausch des Produkts gegen ein gleichwertiges oder besseres Produkt. Für reparierte oder umgetauschte Produkte gilt entweder die Restlaufzeit der Garantiezeit oder die Restlaufzeit des Produkts, whichever is longer. Die Garantiezeit ist für defekte Produkte oder dem Austausch des Produkts gegen ein gleichwertiges oder besseres Produkt. Für reparierte oder umgetauschte Produkte gilt entweder die Restlaufzeit der Garantiezeit oder die Restlaufzeit des Produkts, whichever is longer. Die Garantiezeit ist für defekte Produkte oder dem Austausch des Produkts gegen ein gleichwertiges oder besseres Produkt. Für reparierte oder umgetauschte Produkte gilt entweder die Restlaufzeit der Garantiezeit oder die Restlaufzeit des Produkts, whichever is longer. Die Garantiezeit ist für defekte Produkte oder dem Austausch des Produkts gegen ein gleichwertiges oder besseres Produkt. Für reparierte oder umgetauschte Produkte gilt entweder die Restlaufzeit der Garantiezeit oder die Restlaufzeit des Produkts, whichever is longer. Die Garantiezeit ist für defekte Produkte oder dem Austausch des Produkts gegen ein gleichwertiges oder besseres Produkt. Für reparierte oder umgetauschte Produkte gilt entweder die Restlaufzeit der Garantiezeit oder die Restlaufzeit des Produkts, whichever is longer. Die Garantiezeit ist für defekte Produkte oder dem Austausch des Produkts gegen ein gleichwertiges oder besseres Produkt. Für reparierte oder umgetauschte Produkte gilt entweder die Restlaufzeit der Garantiezeit oder die Restlaufzeit des Produkts, whichever is longer. Die Garantiezeit ist für defekte Produkte oder dem Austausch des Produkts gegen ein gleichwertiges oder besseres Produkt. Für reparierte oder umgetauschte Produkte gilt entweder die Restlaufzeit der Garantiezeit oder die Restlaufzeit des Produkts, whichever is longer. Die Garantiezeit ist für defekte Produkte oder dem Austausch des Produkts gegen ein gleichwertiges oder besseres Produkt. Für reparierte oder umgetauschte Produkte gilt entweder die Restlaufzeit der Garantiezeit oder die Restlaufzeit des Produkts, whichever is longer. Die Garantiezeit ist für defekte Produkte oder dem Austausch des Produkts gegen ein gleichwertiges oder besseres Produkt. Für reparierte oder umgetauschte Produkte gilt entweder die Restlaufzeit der Garantiezeit oder die Restlaufzeit des Produkts, whichever is longer. Die Garantiezeit ist für defekte Produkte oder dem Austausch des Produkts gegen ein gleichwertiges oder besseres Produkt. Für reparierte oder umgetauschte Produkte gilt entweder die Restlaufzeit der Garantiezeit oder die Restlaufzeit des Produkts, whichever is longer. Die Garantiezeit ist für defekte Produkte oder dem Austausch des Produkts gegen ein gleichwertiges oder besseres Produkt. Für reparierte oder umgetauschte Produkte gilt entweder die Restlaufzeit der Garantiezeit oder die Restlaufzeit des Produkts, whichever is longer. Die Garantiezeit ist für defekte Produkte oder dem Austausch des Produkts gegen

