

TVE 39 T

NL

BEDIENINGSHANDLEIDING
TORENVENTILATOR



Inhoudsopgave

Opmerkingen m.b.t. de bedieningshandleiding 2

Veiligheid 2

Informatie over het apparaat 4

Transport en opslag 5

Montage en in gebruik nemen 5

Bediening 6

Defecten en storingen 9

Onderhoud 9

Technische bijlage..... 9

Recycling 10

Opmerkingen m.b.t. de bedieningshandleiding

Symbolen



Waarschuwing voor elektrische spanning

Dit symbool wijst op gevaren voor het leven en de gezondheid van personen door elektrische spanning.



Waarschuwing

Dit signaalwoord wijst op een gevaar met een middelmatige risicograad, dat indien niet vermeden de dood of zwaar letsel tot gevolg kan hebben.



Voorzichtig

Dit signaalwoord wijst op een gevaar met een lage risicograad, dat indien niet vermeden gering of matig letsel tot gevolg kan hebben.

Let op

Dit signaalwoord wijst op belangrijke informatie (bijv. materiële schade), maar niet op gevaren.



Info

Aanwijzingen met dit symbool helpen u bij het snel en veilig uitvoeren van uw werkzaamheden.



Handleiding opvolgen

Aanwijzingen met dit symbool wijzen u erop dat de bedieningshandleiding moet worden opgevolgd.

De actuele versie van de bedieningshandleiding en de EU-conformiteitsverklaring, kunt u downloaden via de volgende link:



TVE 39 T



<https://hub.trotec.com/?id=44290>

Veiligheid

Lees deze handleiding vóór het in gebruik nemen / gebruik van het apparaat zorgvuldig en bewaar de handleiding in de directe omgeving van de opstellocatie, resp. het apparaat!



Waarschuwing

Lees alle veiligheidsinstructies en aanwijzingen.

Het niet opvolgen van de veiligheidsinstructies en aanwijzingen kan een elektrische schok, brand en / of ernstig letsel veroorzaken.

Bewaar alle veiligheidsinstructies en aanwijzingen voor later gebruik.

Het apparaat kan door kinderen vanaf 8 jaar en door personen met verminderde geestelijke, sensorische of mentale vaardigheden of een gebrek aan ervaring en / of kennis worden gebruikt, als ze onder toezicht staan of m.b.t. het veilig gebruik van het apparaat zijn geïnstrueerd en de hierdoor ontstane gevaren hebben begrepen.

Kinderen mogen niet met het apparaat spelen.

Reiniging en onderhoud door de gebruiker mogen niet door kinderen worden uitgevoerd zonder toezicht.

- Gebruik het apparaat niet in ruimten met explosiegevaar.
- Gebruik het apparaat niet in agressieve atmosferen.
- Plaats het apparaat rechtop en stabiel.
- Laat het apparaat na een vochtige reiniging drogen. Gebruik het niet in natte toestand apparaten of in een in vochtige omgeving.
- Gebruik of bedien het apparaat niet met vochtige of natte handen.
- Stel het apparaat niet bloot aan een gerichte waterstraal.
- Steek nooit voorwerpen of ledematen in het apparaat en gebruik het niet als ontstekingsbron.
- Dek het apparaat tijdens gebruik niet af en transporteer het dan niet.
- Ga niet op het apparaat zitten.
- Het apparaat is geen speelgoed. Houd kinderen en dieren op afstand. Gebruik het apparaat alleen onder toezicht.

- Controleer voor elk gebruik van het apparaat de accessoires en aansluitonderdelen hiervan op mogelijke beschadigingen. Gebruik geen defecte apparaten of apparaatonderdelen.
- Zorg dat alle elektrische kabels buiten het apparaat zijn beschermd tegen beschadigingen (bijv. door dieren). Gebruik het apparaat nooit bij schade aan elektrische kabels of aan de netaansluiting!
- De stroomaansluiting moet voldoen aan de gegeven in het hoofdstuk technische gegevens.
- Steek de netstekker in een volgens de voorschriften gezekeerd stopcontact.
- Bij het kiezen van verlengsnoeren de technische gegevens opvolgen. Het verlengsnoer volledig uitrollen. Voorkom elektrische overbelasting.
- Voor aanvang van onderhouds-, verzorgings- of reparatiewerkzaamheden aan het apparaat de stekker uit het stopcontact trekken.
- Schakel het apparaat uit en verwijder het netsnoer uit het stopcontact als u het apparaat niet gebruikt.
- Gebruik het apparaat nooit als u schade aan de netstekker of het netsnoer constateert.
Wordt het netsnoer van dit apparaat beschadigd, moet deze door de fabrikant of de klantendienst hiervan of door een vergelijkbaar gekwalificeerde persoon worden vervangen, zodat gevaren worden voorkomen.
Defecte netsnoeren vormen een ernstig gevaar voor de gezondheid!
- Houd bij het opstellen van het apparaat rekening met de minimale afstanden t.o.v. wanden en objecten evenals met de opslag- en gebruiksomstandigheden, volgens hoofdstuk technische gegevens.
- Zorg dat de luchtinlaat en luchtuitlaat vrij zijn.
- Zorg dat de direct omgeving van de luchtinlaat en luchtuitlaat altijd vrij is van losse voorwerpen en vuil.
- Het apparaat nooit in ongemonteerde toestand gebruiken of aan het stroomnet aansluiten.
- Een ondeskundige installatie kan brand, een elektrische schok of ernstig persoonlijk letsel veroorzaken.
- Het apparaat heeft een oververhittingsbeveiliging die bij oververhitting (overschrijden van de bedrijfstemperatuur) van het apparaat wordt geactiveerd. Het apparaat wordt dan automatisch uitgeschakeld.
- Plaats geen oplaadbare batterijen in de afstandsbediening.

Bedoeld gebruik

Gebruik het apparaat TVE 39 T uitsluitend als torenventilator voor het ventileren van binnenruimten, volgens de technische gegevens.

Niet bedoeld gebruik

- Plaats het apparaat niet op een natte resp. overstroomde ondergrond.
- Leg geen voorwerpen, zoals kledingstukken op het apparaat.
- Gebruik het apparaat niet in de buitenlucht.
- Elk ander gebruik en andere bediening dan is opgenomen in deze handleiding is verboden. Bij het negeren hiervan vervalt elke aansprakelijkheid en aanspraak op garantie.
- Eigenhandige constructieve wijzigingen, evenals aan- of ombouwwerkzaamheden aan het apparaat zijn verboden.

Persoonlijke kwalificaties

Personen die dit apparaat gebruiken moeten:

- zich bewust zijn van de gevaren die bij werkzaamheden met en aan elektrische apparaten in vochtige omgeving ontstaan.
- de bedieningshandleiding, vooral het hoofdstuk veiligheid hebben gelezen en begrepen.

Restgevaaren

⚠ Waarschuwing voor elektrische spanning
 Werkzaamheden aan elektrische onderdelen mogen alleen door een geautoriseerd gespecialiseerd bedrijf worden uitgevoerd!

⚡ Waarschuwing voor elektrische spanning
 Trek voor alle werkzaamheden aan het apparaat de netstekker uit het stopcontact!
 De netstekker van het netsnoer uit het stopcontact trekken door de stekker vast te pakken.

⚠ Waarschuwing
 Van dit apparaat kunnen gevaren uitgaan als het ondeskundig of niet volgens het bedoeld gebruik wordt gebruikt door niet geïnstrueerde personen! Zorg dat wordt voldaan aan de persoonlijke kwalificaties!

⚠ Waarschuwing
 Het apparaat is geen speelgoed en hoort niet in kinderhanden.

⚠ Waarschuwing
 Verstikkingsgevaar!
 Laat het verpakkingsmateriaal niet achteloos rondslingeren. Voor kinderen kan dit gevaarlijk speelgoed zijn.

Let op
 Gebruik voor de reiniging van het apparaat geen agressieve reinigingsmiddelen, schuur- of oplosmiddelen.

Gedrag bij noodgevallen

- Schakel het apparaat uit.
- Bij noodgevallen het apparaat scheiden van de netvoeding:
 De netstekker van het aansluitkabel uit het stopcontact verwijderen door de stekker vast te pakken.
- Sluit een defect apparaat niet opnieuw aan op de netaansluiting.

Informatie over het apparaat

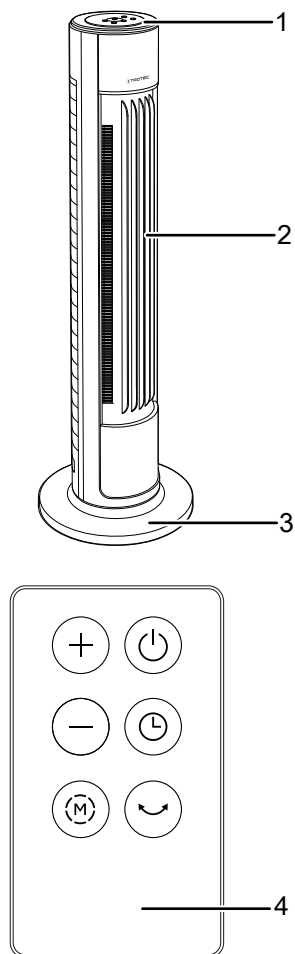
Beschrijving van het apparaat

Het apparaat is geschikt voor luchtcirculatie in binnenruimten.

Het apparaat heeft de volgende kenmerken:

- 6 snelheidsniveaus
- Instelbare timer-functie tot max. 12 uur
- Inschakelbare 60°-oscillatie

Overzicht van het apparaat



| Nr. | Aanduiding |
|-----|-------------------|
| 1 | Bedieningspaneel |
| 2 | Ventilator |
| 3 | Opstelvoet |
| 4 | Afstandsbediening |

Transport en opslag

Let op

Het apparaat kan beschadigd raken als het niet correct wordt opgeslagen of getransporteerd.

De informatie m.b.t. het transport en de opslag van het apparaat opvolgen.

Transport

Het apparaat is voorzien van een handgreep voor eenvoudig transport.

Vóór elk transport de volgende instructies opvolgen:

- Schakel het apparaat uit.
- De stekker van het netsnoer uit het stopcontact trekken door de stekker vast te pakken.
- Gebruik het netsnoer niet als trektoew.

Na elk transport de volgende instructies opvolgen:

- Plaats het apparaat na het transport rechtop.

Opslag

Vóór elke opslag de volgende aanwijzingen opvolgen:

- Schakel het apparaat uit.
- De stekker van het netsnoer uit het stopcontact trekken door de stekker vast te pakken.

Houd bij het niet gebruiken van het apparaat rekening met de volgende opslagcondities:

- droog en tegen vocht en hitte beschermd
- evt. met een hoes tegen indringen van stof beschermen
- geen andere apparaten of voorwerpen op het apparaat plaatsen, zodat beschadigingen aan het apparaat worden voorkomen
- batterijen verwijderen uit de afstandsbediening

Montage en in gebruik nemen

Leveromvang

- 1 x apparaat TVE 39 T
- 1 x opstelvoet
- 1 x afstandsbediening
- 1 x handleiding

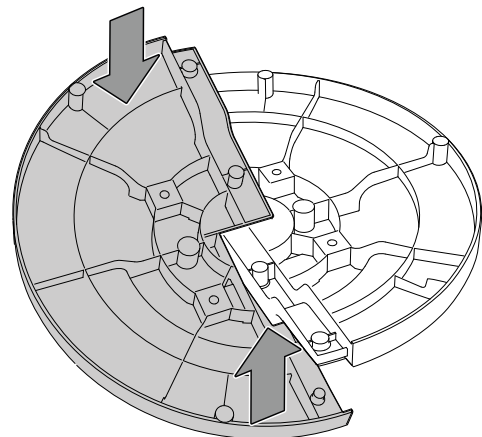
Apparaat uitpakken

1. Open de doos en het apparaat hieruit halen.
2. Verwijder de verpakking volledig van het apparaat.
3. Het netsnoer volledig afwikkelen. Controleer of het netsnoer niet is beschadigd en beschadig het niet bij het afwikkelen.

Montage

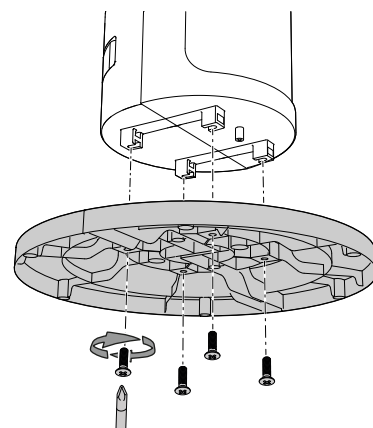
Opstelvoet monteren

Verbind de beide onderdelen van de opstelvoet (3) met elkaar, zodat de pennen in de hiervoor bedoelde openingen grijpen.



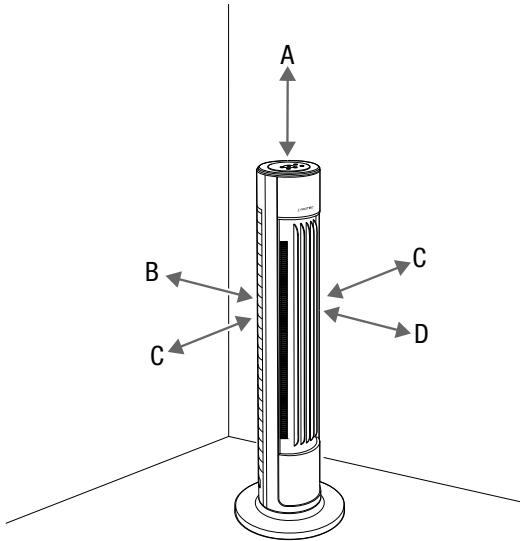
Ventilator en opstelvoet verbinden

1. De vier verbindingsschroeven van de onderzijde van de ventilatorkop (2) losdraaien.
2. Verbind de geassembleerde opstelvoet (3) met de ventilator (2).
3. De geassembleerde opstelvoet (3) op de onderzijde van de ventilatorkop (2) schroeven met de vier verbindingsschroeven.



In gebruik nemen

Houd bij het opstellen van het apparaat rekening met de minimale afstanden t.o.v. wanden en objecten, volgens hoofdstuk technische gegevens.



- Controleer de toestand van het netsnoer voordat het apparaat weer in gebruik wordt genomen. Bij twijfel aan de probleemloze toestand hiervan, contact opnemen met de klantendienst.
- Plaats het apparaat rechtop en stabiel.
- Voorkom struikelgevaar bij het leggen van het netsnoer, resp. andere elektrische snoeren, vooral bij het opstellen van het apparaat middenin een ruimte. Gebruik snoerbruggen.
- Zorg dat verlengsnoeren volledig zijn uit-/afgerold.
- Zorg dat gordijnen of andere objecten de luchtstroom niet hinderen.

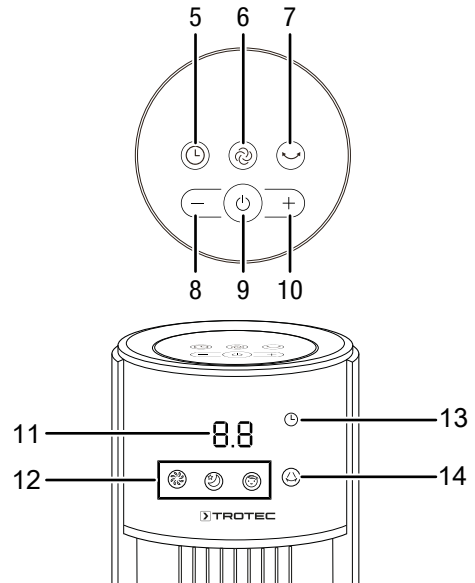
Plaats voor het eerste gebruik batterijen in de afstandsbediening.

Netsnoer aansluiten

- Steek de netstekker in een volgens de voorschriften gezekeerd stopcontact.

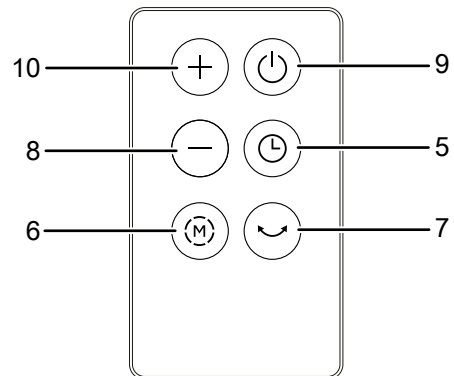
Bediening

Bedieningselementen



Afstandsbediening

Alle instellingen van het apparaat kunnen via de meegeleverde afstandsbediening worden uitgevoerd.



| Nr. | Aanduiding | Betekenis |
|-----|-------------------------|--|
| 5 | Toets <i>TIMER</i> | Timer-functie voor automatisch in- en uitschakelen |
| 6 | Toets <i>MODE</i> | Bedrijfsmodus kiezen: <i>Normaal bedrijf</i> <i>Natuurlijke wind</i> <i>Nachtmodus</i> |
| 7 | Toets <i>Oscillatie</i> | Oscillatiefunctie activeren en deactiveren |
| 8 | Toets <i>Min</i> | <ul style="list-style-type: none"> • Ventilatorsnelheid verlagen • Aantal uren bij geactiveerde timer verlagen |
| 9 | Toets <i>ON/OFF</i> | Apparaat in- of uitschakelen |

| Nr. | Aanduiding | Betekenis |
|-----|------------------------------|---|
| 10 | Toets <i>Plus</i> | <ul style="list-style-type: none"> • Ventilatorsnelheid verhogen • Aantal uren bij geactiveerde timer verhogen |
| 11 | Segmentweergave | <ul style="list-style-type: none"> • Indicatie van het aantal uren bij geactiveerde timer 0,5 uur tot en met 12 uur • Indicatie van de ventilatorsnelheid |
| 12 | Symbool <i>Bedrijfsmodus</i> | Toont de geselecteerde bedrijfsmodus:  = <i>Normaal bedrijf</i>  = <i>Natuurlijke wind</i>  = <i>Nachtmodus</i> |
| 13 | Symbool <i>Timer</i> | Brandt als de timer-functie voor het automatisch inschakelen of automatisch uitschakelen is geactiveerd. |
| 14 | Symbool <i>Oscillatie</i> | Toont de geactiveerde oscillatiefunctie |

Apparaat inschakelen

Nadat het apparaat klaar voor gebruik is opgesteld, zoals in hoofdstuk inbedrijfstelling is beschreven, kan het worden ingeschakeld.

Druk op de toets *ON/OFF* (9).

1. Druk op de toets *ON/OFF* (9).
⇒ Er klinkt een signaal en het apparaat start in de bedrijfsmodus *Normaal bedrijf*.

Bedrijfsmodi instellen

Het apparaat heeft de volgende bedrijfsmodi:

- *Normaal bedrijf*
- *Natuurlijke wind*
- *Nachtmodus*

Normaal bedrijf

In de bedrijfsmodus *Normaal bedrijf* draait de ventilator constant met de gewenste ventilatorsnelheid. De ventilatorsnelheid kan in deze modus worden ingesteld tussen snelheid 1 en 6 en wordt weergegeven op de segmentweergave (11).

Ga als volgt te werk voor het instellen van de ventilatorsnelheid in de bedrijfsmodus *Normaal bedrijf*.

1. Druk op de toets *MODE* (6), tot het symbool *Normaal bedrijf* (12) brandt.
⇒ Het apparaat draait in de bedrijfsmodus *Normaal bedrijf*.
2. Druk op de toetsen *Plus* (10) of *Min* (8), om de gewenste ventilatorsnelheid in te stellen. De gekozen ventilatorsnelheid wordt in de segmentweergave (11) weergegeven.

Natuurlijke wind

In de bedrijfsmodus *Natuurlijke wind* ontstaat een automatisch toe- en afnemende ventilatorsnelheid, voor een aangename, natuurlijke luchtstroom. U kunt de ventilatorsnelheid in deze modus handmatig omschakelen tussen snelheid 2 en 6.

Ga als volgt te werk, om de bedrijfsmodus *Natuurlijke wind* in te schakelen:

1. Druk op de toets *MODE* (6), tot het symbool *Natuurlijke wind* (12) brandt.
⇒ Het apparaat schakelt om naar de bedrijfsmodus *Natuurlijke wind*.
2. Druk op de toetsen *Plus* (10) of *Min* (8), om de gewenste ventilatorsnelheid in te stellen. De gekozen ventilatorsnelheid wordt in de segmentweergave (11) weergegeven.
⇒ Het wisselt tussen de ingestelde ventilatorsnelheid en een lagere ventilatorsnelheid.
⇒ Het apparaat wisselt bijv. tussen niveau 3 en 2 als niveau 3 is geselecteerd.

Nachtmodus

In de bedrijfsmodus *Nachtmodus* wordt de ventilatorsnelheid automatisch, afhankelijk van de gekozen ventilatorsnelheid, stapsgewijs omgeschakeld door het apparaat. U kunt de ventilatorsnelheid in deze modus handmatig omschakelen tussen snelheid 2 en 3.

- Bij ventilatorsnelheid 2 schakelt het apparaat in de bedrijfsmodus *Nachtmodus* na 30 minuten automatisch naar ventilatorsnelheid 1 en draait hiermee verder.
- Bij ventilatorsnelheid 3 schakelt het apparaat in de bedrijfsmodus *Nachtmodus* na een bedrijfstijd van 30 minuten automatisch om naar ventilatorsnelheid 2. Na een bedrijfstijd van 30 minuten wisselt het apparaat automatisch naar ventilatorsnelheid 1 en draait hiermee verder.

Ga als volgt te werk voor het inschakelen van de nachtmodus:

1. Druk op de toets *MODE* (6), tot het symbool *Nachtmodus* (12) brandt.
⇒ Het apparaat draait in de bedrijfsmodus *Nachtmodus*.

Timer instellen

De timer werkt op twee manieren:

- automatisch uitschakelen na een vooringesteld aantal uren
- automatisch inschakelen na een vooringesteld aantal uren

Het aantal uren kan tussen 0,5 en 12 uren liggen. De timer kan in stappen van 0,5 uur (0,5 tot en met 10 uur) resp. stappen van 1 uur (10 tot en met 12 uur) worden ingesteld.

De functie kan in alle bedrijfsmodi worden ingesteld. De timer kan zowel tijdens bedrijf als bij standby worden geactiveerd.

Automatisch inschakelen

- ✓ Het apparaat is in standby.
- 1. Druk op de toets *TIMER* (5), om de timer te activeren.
 - ⇒ Het symbool *Timer* (13) knippert.
 - ⇒ Op de segmentweergave (11) knippert het aantal uren tot het automatisch inschakelen.
- 2. Druk op de toets *Plus* (10) of *Min* (8), voor het instellen van het gewenste aantal uren tot het automatisch inschakelen.
 - ⇒ Op de segmentweergave (11) knippert het aantal uren tot het automatisch inschakelen.
- 3. Wacht 5 s, om de instelling te bevestigen.
 - ⇒ Op de segmentweergave (11) knippert de ventilatorsnelheid.
- 4. Druk op de toetsen *Plus* (10) of *Min* (8), om de gewenste ventilatorsnelheid in te stellen.
- 5. Druk herhaaldelijk op de toets *MODE* (6), om de gewenste bedrijfsmodus te kiezen.
- 6. Wacht 5 s, om de instelling te bevestigen.
 - ⇒ Op de segmentweergave wordt ca. 30 s het aantal uren tot het automatisch inschakelen weergegeven.
 - ⇒ Het symbool *Timer* wordt ca. 30 s weergegeven.
 - ⇒ Het symbool voor de bedrijfsmodus (12) en indien nodig voor de oscillatie (14) wordt ca. 30 s weergegeven.
 - ⇒ Het apparaat wordt na de vooringestelde tijd ingeschakeld.

Opmerkingen voor automatisch inschakelen:

- Het handmatig inschakelen van het apparaat deactiveert het automatisch inschakelen.
- Bij het kiezen van het aantal uren 0, is de timer uitgeschakeld.

Automatisch uitschakelen

- ✓ Het apparaat is ingeschakeld.
- 1. Druk op de toets *TIMER* (5), om de timer te activeren.
 - ⇒ Het symbool *Timer* (13) brandt.
 - ⇒ Op de segmentweergave (11) knippert het aantal uren tot het automatisch uitschakelen.
- 2. Druk op de toets *Plus* (10) of *Min* (8), voor het instellen van het gewenste aantal uren tot het automatisch uitschakelen.
 - ⇒ Op de segmentweergave (11) wordt het aantal uren tot het automatisch uitschakelen weergegeven.
- 3. Wacht 5 s, om de instelling te bevestigen.
 - ⇒ Op de segmentweergave (11) knippert het aantal uren tot het automatisch uitschakelen twee keer.
 - ⇒ Op de segmentweergave (11) wordt de ventilatorsnelheid weergegeven.
 - ⇒ Het apparaat wordt na de vooringestelde tijd uitgeschakeld.

Aanwijzingen bij automatisch uitschakelen:

- Het handmatig uitschakelen van het apparaat deactiveert het automatisch uitschakelen.
- Bij het kiezen van het aantal uren 0, is de timer uitgeschakeld.

Memory-functie

Wordt het apparaat vanuit de standby of na een stroomuitval weer ingeschakeld, zijn de gekozen instellingen voor de laatst gebruikte bedrijfsmodus, evenals de oscillatie opgeslagen.

De evt. geprogrammeerde timer wordt niet in het apparaat opgeslagen.

Oscillatie instellen

Met de oscillatiefunctie bereikt u een gelijkmatige ventilatie.

- ✓ Het apparaat is ingeschakeld en in bedrijf.
- 1. Druk op de toets *Oscillatie* (7), om de oscillatiefunctie te activeren.
 - ⇒ De oscillatie is ingeschakeld.
 - ⇒ De ventilator draait maximaal 60°.
 - ⇒ Het symbool *Oscillatie* (14) brandt.
- 2. Druk opnieuw op de toets *Oscillatie* (7), om de oscillatiefunctie te deactiveren.
 - ⇒ De oscillatie is uitgeschakeld.
 - ⇒ Het apparaat stop de oscillatie op het gewenste punt en draait door met de ingestelde bedrijfsmodus.
 - ⇒ Het symbool *Oscillatie* (14) gaat uit.

Buiten gebruik stellen



Waarschuwing voor elektrische spanning

Raak de netstekker niet aan met vochtige of natte handen.

- Schakel het apparaat uit.
- De stekker van het netsnoer uit het stopcontact trekken door de stekker vast te pakken.
- Reinig het apparaat volgens het hoofdstuk onderhoud.
- Het apparaat opslaan volgens het hoofdstuk opslag.

Defecten en storingen

Het apparaat is tijdens de productie meerdere keren op een goede werking getest. Mochten er desondanks storingen ontstaan, controleer het apparaat dan op basis van de volgende lijst.

Het apparaat start niet:

- Controleer de netaansluiting.
- Controleer het netsnoer en de netstekker op beschadigingen.
- Controleer de afzekering van de gebouwinstallatie.
- Controleer of de oververhittingsbeveiliging is geactiveerd, zie het hoofdstuk veiligheid.
- Wacht 10 minuten, voordat u het apparaat opnieuw start. Mocht het apparaat niet opstarten, laat dan een elektrische controle uitvoeren door gespecialiseerd bedrijf of door Trotec.

De ventilator gaat niet draaien:

- Controleer of het apparaat is ingeschakeld.
- Controleer de stroomvoorziening en controleer of de stekker of de kabel defect is.

Het apparaat maakt herrie, resp. trilt:

- Controleer of het apparaat rechtop en stabiel staat.
- Controleer of het apparaat correct is geassembleerd.

Let op

Wacht na alle onderhouds- en reparatiewerkzaamheden minimaal 3 minuten. Schakel het apparaat daarna weer in.

Werkt uw apparaat na deze controles nog niet probleemloos?

Neem contact op met de klantendienst. Evt. het apparaat voor reparatie naar een geautoriseerd elektrotechnisch vakbedrijf of naar Trotec brengen.

Onderhoud

Werkzaamheden voor aanvang van het onderhoud



Waarschuwing voor elektrische spanning

Raak de netstekker niet aan met vochtige of natte handen.

- Schakel het apparaat uit.
- De stekker van het netsnoer uit het stopcontact trekken door de stekker vast te pakken.

Behuizing reinigen

Reinig de behuizing met een vochtige, zachte en pluisvrije doek. Zorg dat er geen vocht in de behuizing komt. Zorg dat elektrische onderdelen niet in contact komen met vocht. Gebruik geen agressieve reinigingsmiddelen, zoals reinigingssprays, oplosmiddelen, alcoholhoudende reinigingsmiddelen of schuurmiddelen voor het bevochtigen van de doek.

Technische bijlage

Technische gegevens

| Parameter | Waarde |
|---|--|
| Model | TVE 39 T |
| Ventilatorsnelheden | 6 |
| Luchtsnelheid | 3,2 m/s |
| Aansluitspanning | 220 - 240 V / 50 Hz |
| Opgenomen vermogen | 45 W |
| Lengte netsnoer | 1,6 m |
| Oscillatie | 60° |
| Geluidsdrukkniveau (1 m afstand, snelheid 6) | 58 dB(A) |
| Gewicht | 5,5 kg |
| Afmetingen incl. opstelvoet (lengte x breedte x hoogte) | 300 x 300 x 1080 (mm) |
| Minimale afstand t.o.v. wanden en objecten | Boven (A): 20 cm Achter (B): 20 cm Zijkant (C): 20 cm Voorkant (D): 20 cm |
| Batterij voor afstandsbediening | CR 2032 - 3V |

Recycling



Het symbool met een doorgestreepte vuilnisbak op een elektrisch of elektronisch apparaat geeft aan, dat het aan het eind van de levensduur niet mag worden weggegooid met het huishoudelijk afval. Voor kosteloze retournering zijn er inzamelpunten voor oude elektrische en elektronische apparaten bij u in de buurt. De adressen kunt u opvragen bij uw gemeente. U kunt zich via onze website <https://de.trotec.com/shop/> informeren over meer door ons aangeboden retourmogelijkheden.

Door het gescheiden inzamelen van oude elektrische en elektronische apparaten worden recycling, materiaalhergebruik, resp. andere vormen van hergebruik van oude apparaten mogelijk gemaakt. Ook worden zo negatieve gevolgen bij de recyclen van de mogelijk in de apparaten opgenomen gevaarlijke stoffen voor het milieu en voor de menselijke gezondheid voorkomen.



Batterijen en accu's horen niet in het huisvuil, maar moeten in de Europese Unie – volgens Richtlijn 2006/66/EG VAN HET EUROPEES PARLEMENT EN DE RAAD van 6 september 2006 betreffende afgedankte batterijen en accu's – vakkundig worden gerecycled. De batterijen en accu's graag recyclen volgens de geldende wettelijke bepalingen.

Trotec GmbH

Grebener Str. 7
D-52525 Heinsberg

☎ +49 2452 962-400

☎ +49 2452 962-200

✉ info@trotec.com

www.trotec.com