

STEELFORCE PRO 100 HC



Montage- en bedieningshandleiding

Lees de handleiding aandachtig door en
bewaar deze voor toekomstig gebruik.

MVL-H11FA1P-OEN-DE-NL

Inhoudsopgave

1	ALGEMEEN	35
1.1	Het belang van deze handleiding	35
1.2	Beoogd gebruik	35
1.3	Onjuist gebruik	35
1.4	Inhoud verpakking	36
2	VEILIGHEIDSI NSTRUCTIES	37
2.1	Symbolen / waarschuwingen	37
2.2	Gebruikte symbolen op het frame	37
2.3	Organisatorische maatregelen	37
2.4	Informe le veiligheidsmaatregelen	37
2.5	Instructies voor de montage	37
2.6	Transport en montage	37
2.7	Gebruik van het bureau	37
2.8	Specifieke gevaren	38
2.9	Instructies voor noodgevallen	38
2.10	Onderhoud en reparatie	38
2.11	Reiniging	38
2.12	Overige risico's	38
3	MONTAGE	39
3.1	Controle op volledigheid van levering	39
3.2	Verpakking	39
3.3	Montagemateriaal en gereedschap	39
3.4	Montage van het frame	39
3.4.1	Montage van de crossbar.....	39-41
3.4.2	Montage van de voeten	41-42
3.4.3	Montage van de wielen/ stelvoeten.....	43
3.4.4	Montage van de aandrijfvas.....	44-45
3.4.5	Montage van de handslinger	45
3.4.6	Montage van de handslingerverlenging	46
3.4.7	Frametest zonder werkblad	46
3.4.8	Montage van het werkblad	46
3.4.9	Montage van de onderdelen van het werkblad	46
4	TECHNISCHE GEGEVENS	47
5	BEDIENING EN INSTRUCTIES	48
6	KLANTENSERVI CE	48
7	FABRI KANT	48
8	RECYCLING	48
8.1	Demontage van het frame	48
8.2	Recycling	48

1 Algemeen

1.1 Het belang van de handleiding

Kennis van de fundamentele veiligheidsinstructies en -voorschriften is een basisvoorwaarde voor een veilig gebruik en een storingsvrije werking van dit bureau. Deze montage- en bedieningshandleiding bevat de belangrijkste informatie voor een veilige montage en bediening van het bureau. Deze montage- en bedieningshandleiding, met name de hierin opgenomen veiligheidsinstructies, moeten in acht genomen worden door iedereen die het frame opbouwt en werkzaamheden aan de gemonteerde werkplek verricht. Bovendien moeten de regels en Voorschriften, voor het voorkomen van ongevallen op de locatie waar het bureau wordt gebruikt, te allen tijde worden nageleefd.

1.2 Beoogd gebruik

Het bureau mag uitsluitend worden gebruikt als een in hoogte verstelbare tafel of zit/sta-werkplek in kantoren of andere afgesloten ruimten. Het bureau mag alleen voor dit doel worden gebruikt. Elk gebruik dat afwijkt van bovengenoemd gebruik wordt als onjuist beschouwd. Neem de bepalingen van hoofdstuk 2 "Veiligheidsinstructies" in acht. Houd toezicht op kinderen, want ze zijn zich mogelijk niet bewust van de gevaren van het bureau. De fabrikant kan op geen enkele wijze aansprakelijk worden gesteld voor schade die voortvloeit uit onjuist gebruik.

Onder beoogd gebruik valt tevens:

- het opvolgen van alle instructies uit de montage- en bedieningshandleiding en
- het verbod op iedere aanbouw aan en verbouw van de werkplek.

1.3 Onjuist gebruik

- Gebruik het bureau nooit om personen of lasten op te tillen!
- De maximale belasting van het bureau (zie hoofdstuk 4 "Technische Specificaties") mag niet worden overschreden.
- Gebruik het werkstationframe niet in huis; of gebruik het alleen in kantoren.


WAARSCHUWING Bij wijzigingen of aanpassingen die niet uitdrukkelijk door de fabrikant zijn goedgekeurd, vervalt de garantie en mag het bureau niet meer worden gebruikt.

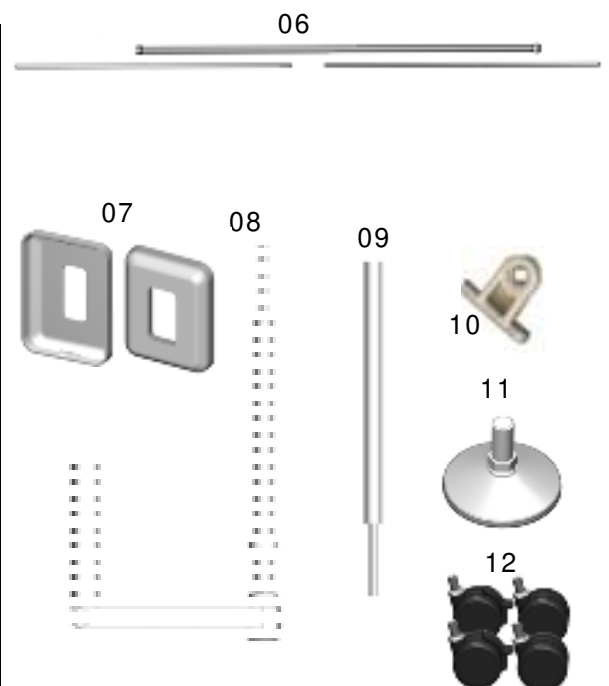
1.4 Inhoud verpakking

#	Naam	Aantal
01	Been L	1
02	Been R	1
03	Voet	2
04	Crossbar, binnendeel	1
05	Crossbar, buitendeel	1
06	Aandrijfassenset	1
07	Afdekkapje, crossbar	2
08	Handslinger	1
09	Handslingerverlenging	1
10	Handslingergeleider	1
11	Stelvoet	4
12	Wielenset	4



Montagemateriaal en gereedschap

13.1		8 x	M6x25 Bout
13.2		8 x	M6x16 Stelschroef
13.3		8 x	M6 Kraagmoer
13.4		8 x	M6 Ring
13.5		2 x	M6x6 Stelschroef
13.6		10 x	Schroef 4.5x20mm
13.7		2 x	M10 Montagesleutel
13.8		1 x	M3 Inbussleutel
13.9		1 x	M5 Inbussleutel
13.10		1 x	Schroevendraaier
13.11		2x	Zeskant-stopper
13.12		4x	Afdekkopje



2 Veiligheidsinstructies

2.1 Symbolen/ waarschuwingen

In de montage- en bedieningshandleiding worden de volgende benamingen en symbolen gebruikt om gevaren aan te duiden:



Dit symbool wijst op een onmiddellijk gevaar voor het leven of de gezondheid van personen. Het niet in acht nemen van deze instructies kan ernstige schade aan de gezondheid en zelfs levensgevaarlijk of dodelijk letsel tot gevolg hebben.



Dit symbool verwijst naar belangrijke instructies die opgevolgd moeten worden om beschadiging van de werkplek te voorkomen.

2.2 Gebruikte symbolen op het frame



Plaats geen voorwerpen of lichaamsdelen onder het bureau of tussen de onderdelen van de crossbar. Dit kan leiden tot ernstig of zelfs dodelijk letsel.



Het maximaal toegestane gewicht op het bureau mag niet worden overschreden. Overbelasting kan tot breuk en ernstig letsel leiden.

2.3 Organisatorische maatregelen

Monteer het bureau bij voorkeur met twee personen. Met name het draaien van het frame met het gemonteerde werkblad moet met twee personen worden gedaan!

2.4 Informele veiligheidsmaatregelen

- Bewaar de montage- en bedieningshandleiding altijd op de plaats waar het bureau wordt gebruikt.
- Zorg ervoor dat alle veiligheids- en risico-instructies op de tafel (zie hoofdstuk 2.2 "Gebruikte symbolen op het frame" op deze bladzijde) leesbaar blijven en vervang deze indien nodig.

2.5 Instructies voor de montage

- Alleen personen ouder dan 16 jaar mogen het frame opbouwen en eraan werken.
- De hierboven genoemde personen moeten de montage- en bedieningshandleiding hebben gelezen en begrepen.

2.6 Transport en montage

- Het bureau moet door twee personen worden verplaatst en moet dan eerst worden ingeschoven.
- Sleep of duw het frame niet over de vloer.
- Het bureau mag alleen worden gemonteerd met behulp van het meegeleverde gereedschap. Alleen met dit gereedschap worden de schroeven met het juiste koppel aangedraaid.

2.7 Gebruik van het bureau

- Kinderen mogen het bureau alleen onder toezicht gebruiken. Ze zijn zich mogelijk niet bewust van de gevaren van het bureau. Hierdoor lopen ze ernstig gevaar dat ze zichzelf verwonden, mogelijk zelfs met fatale gevolgen.
- Het bureau mag uitsluitend worden gebruikt in een omgeving die daarvoor geschikt is (zie hoofdstuk 5 "Productgegevens").
- Gebruik het bureau niet op een oneffen ondergrond. Het bureau staat dan niet stevig.
- De maximale belasting van het bureau mag nooit overschreden worden (zie hoofdstuk 5 "Productgegevens").

2.8 Specifieke gevaren

- Het verstellen van de hoogte van het bureau brengt het risico van letsel met zich mee. Zorg ervoor dat zich niemand anders in de onmiddellijke nabijheid van het bureau bevindt.
- Zorg bij het monteren van het bureau voor voldoende ruimte om botsingen in alle mogelijke richtingen te voorkomen (bv. schuin dak, vaste voorwerpen, archiefkasten, prullenbakken enz.).
- Zorg voor voldoende ruimte om botsingen te voorkomen als er voorwerpen zoals computers of randapparatuur op het werkblad staan.
- Zorg voor een vrije ruimte van ten minste 25 mm tot alle andere meubels rondom het bureau.

2.9 Instructies voor noodgevallen

- Verlaat direct de omgeving van het bureau wanneer het spontaan begint te bewegen. Neem het bureau niet in gebruik. Laat het bureau door een gespecialiseerd bedrijf repareren. Neem het bureau pas weer in gebruik nadat het gerepareerd is.
- Stel het bureau onmiddellijk buiten gebruik wanneer u iets ongewoons opmerkt. Laat het bureau door een gespecialiseerd bedrijf repareren. Neem het bureau pas weer in gebruik nadat het gerepareerd is.

2.10 Onderhoud en reparatie

- Zorg ervoor dat het product zich altijd in goede staat bevindt. Laat het eventueel regelmatig controleren door een vakman.
- Voer zelf geen reparaties uit aan het bureau of de onderdelen ervan.
- Breng geen veranderingen aan de constructie van het werkblad of het bureau aan.
- Defecte onderdelen mogen alleen worden vervangen door nieuwe originele onderdelen van de fabrikant. Gebruik alleen originele vervangingsonderdelen van de fabrikant. Daarbij moet deze montagehandleiding in acht worden genomen.

2.11 Reiniging

- Verwijder eenmaal per week het stof van het bureau met een droge doek.
- Maak het bureau om de twee weken schoon met een vochtige doek en een niet-agressief schoonmaakmiddel.

2.12 Overige risico's

Dit bureau is gebouwd volgens de laatste stand van de techniek en volgens erkende veiligheidsvoorschriften. Desondanks kan het gebruik ervan de gezondheid en veiligheid van gebruikers of derden in gevaar brengen en tot beschadiging van het bureau of andere onderdelen leiden. Het bureau mag uitsluitend worden gebruikt:

- voor het beoogde doel;
- als dat volstrekt veilig is.

3 Montage



Lees voorafgaand aan de montage de veiligheidsinstructies in hoofdstuk 2.

3.1 Controle op volledigheid van levering

- Maak de kartonnen verpakking voorzichtig open.
- Gebruik daarvoor geen lange messen. Deze kunnen de onderdelen in de verpakking beschadigen.
- Controleer aan de hand van de lijst in punt 1.4 de inhoud van de verpakking op volledigheid.
- Controleer de inhoud op zichtbare transportschade. Neem bij beschadiging of verkeerd geleverde onderdelen contact op met de klantenservice (zie hoofdstuk 6).
- Probeer het bureau niet te monteren als het beschadigd is of als er verkeerde onderdelen geleverd zijn.

3.2 Verpakking

- Voer de verpakking af als huishoudelijk afval/oud papier.
- Neem de wettelijke bepalingen voor afvalverwijdering in acht.

3.3 Montagemateriaal en gereedschap



- Het bureau mag alleen worden gemonteerd met het meegeleverde materiaal en gereedschap

3.4 Montage van het frame

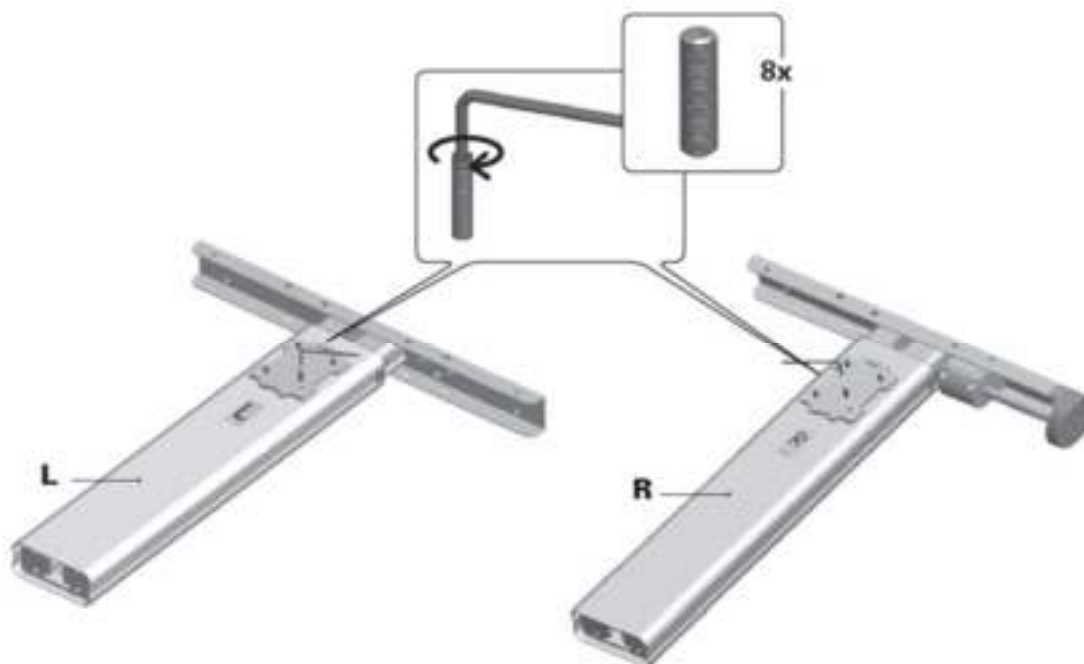
3.4.1 Montage van de crossbar

Monteer de volgende onderdelen:

Afmetingen frame	Breedte werkblad
0,80 m	0,90 cm
1,00 m	1,10 cm
1,20 m	1,30 cm



#	Naam	Aantal			
01	Been L	1	13.2		8 x M6x16 Stelschroef
02	Been R	1	13.8		1 x M3 Inbussleutel

- Plaats de stelschroeven in de boringen met schroefdraad.
- Schroef de stelschroeven in het schroefdraad en draai ze licht aan.

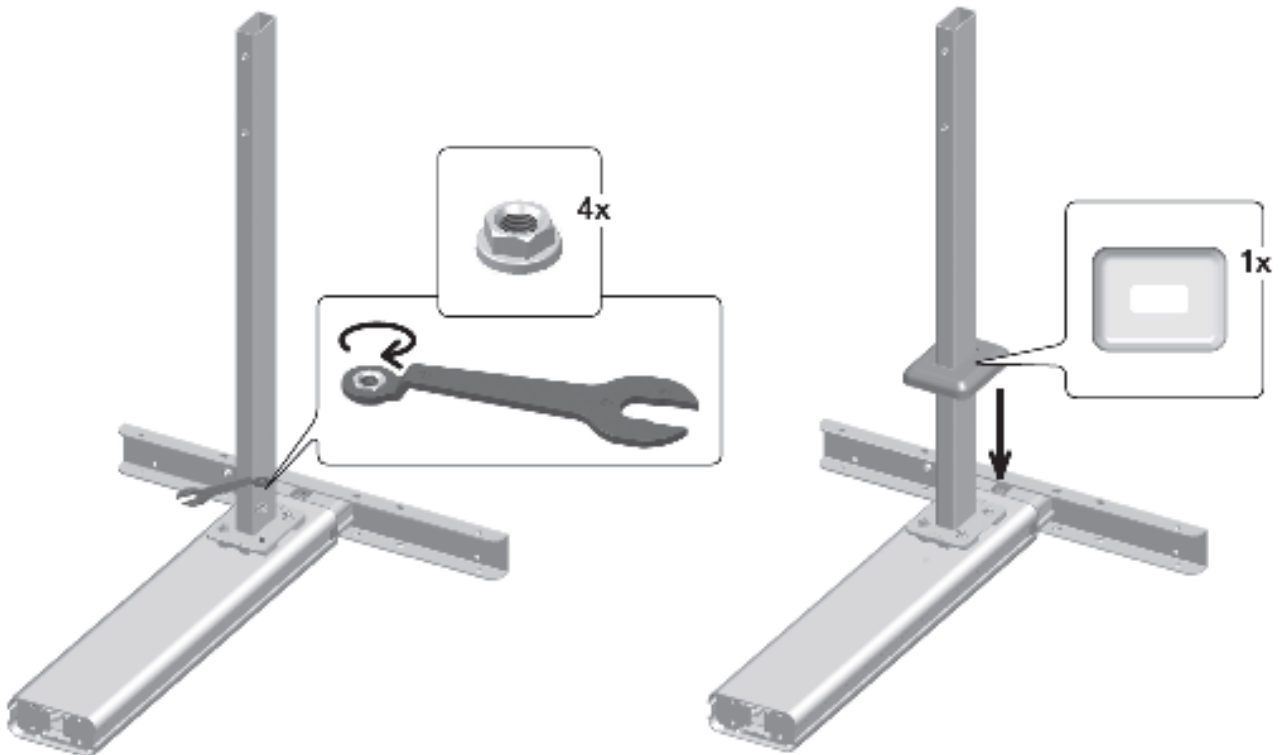


3.4.1 Montage van de crossbar — vervolg

Monteer de volgende onderdelen:

#	Naam	Aantal				
01	Been L	1				
02	Been R	1				
04	Crossbar, binnendeel	1	13.3		8 x	M6 Kraagmoer
05	Crossbar, buitendeel	1				
07	Afdekkapje, crossbar	2	13.7		2 x	M10 Montagesleutel


- Leg een been voor u op de grond en leg het andere parallel ernaast.
- Schroef de kraagmoeren op de stelschroeven van beide benen.
- Draai de kraagmoeren vast met de M10 montagesleutel.



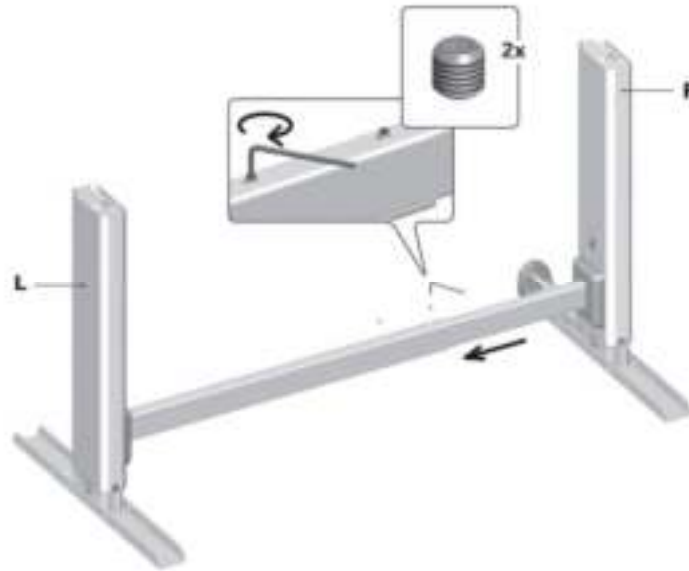
- Monteer beide afdekkapjes op de uiteinden van de crossbars door ze licht aan te drukken.

3.4.1 Montage van de crossbar — vervolg

Monteer de volgende onderdelen:


13.5		2 x	M6x6 Stelschroef
------	---	-----	------------------

- Draai nu de benen met de crossbar om (met twee personen). De crossbar bevindt zich nu vlak boven de vloer.
- Zorg ervoor dat de benen tijdens de montage niet omvallen.
- Schuif het frame uit tot de gewenste breedte is bereikt.
- Schroef de tapeinden in de crossbar en draai ze licht aan.



3.4.2 Montage van de voeten

Kies eerst de positie van de benen!

13.12		4x	Afdekdopje
-------	---	----	------------

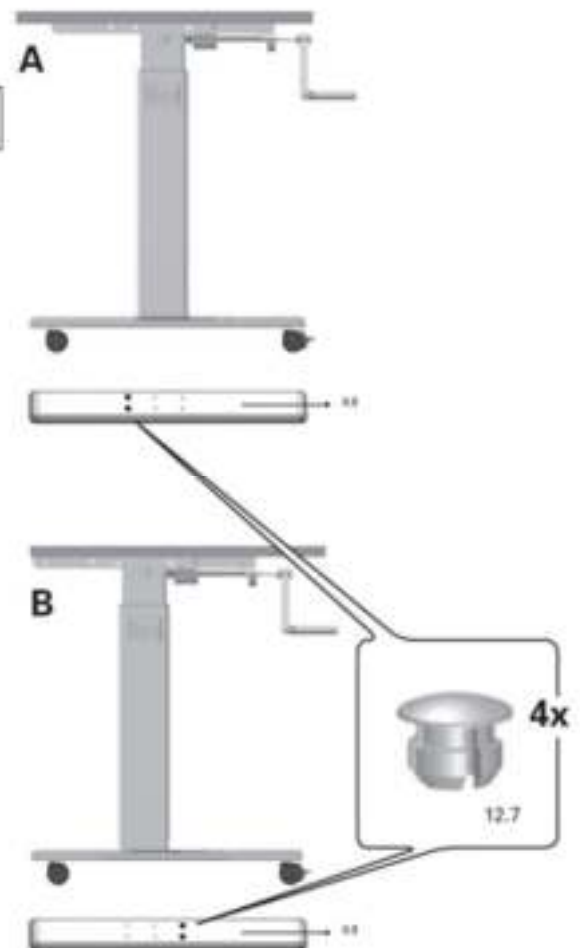
A = positie van de T-voet

Bevestig het afdekdopje op de afgebeelde plaats

O F

B = positie van de C-voet




Bevestig het afdekdopje op de afgebeelde plaats



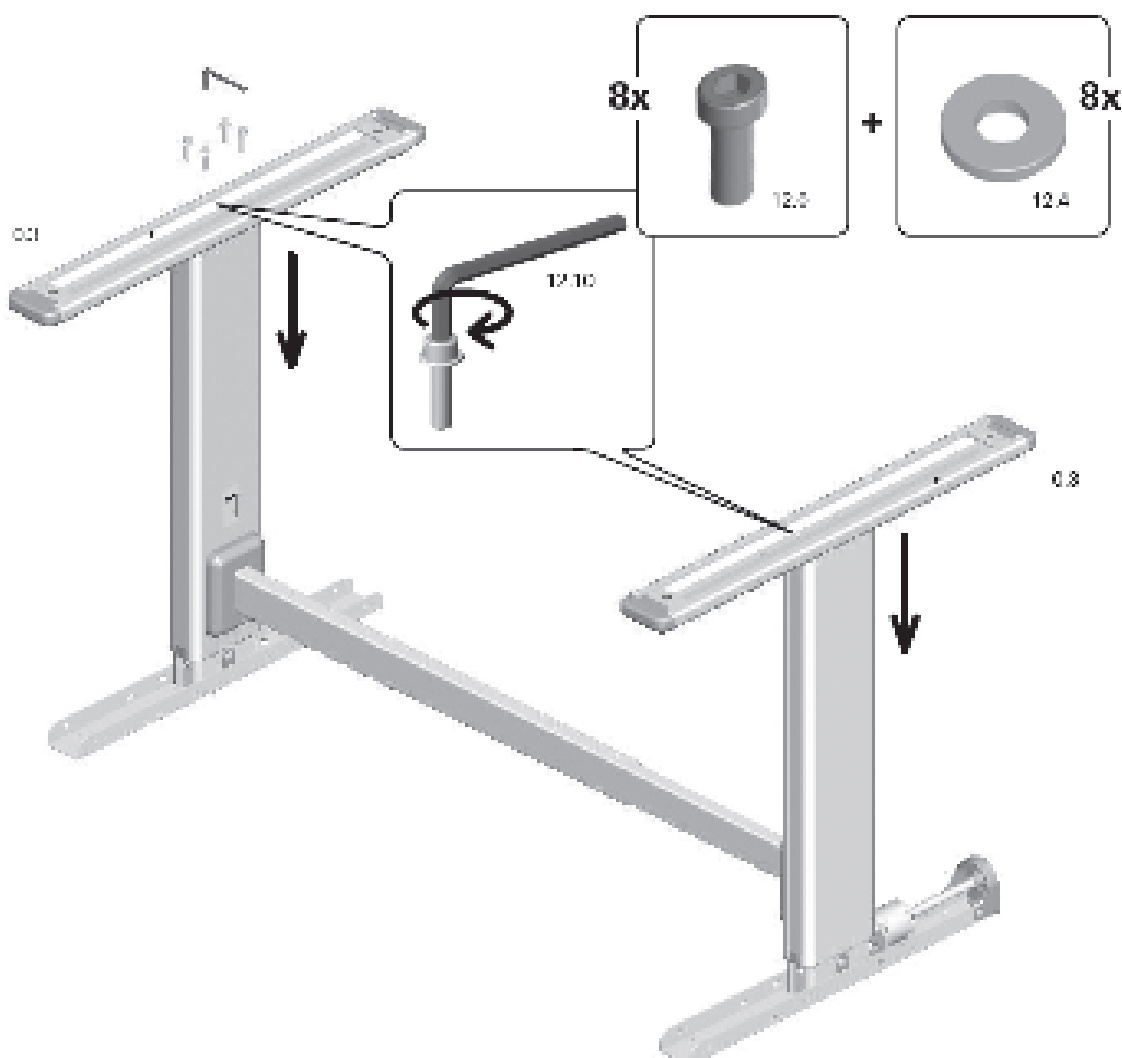
3.4.2 Montage van de voeten —vervolg

Monteer de volgende onderdelen:

#	Naam	Aantal
03	Voet	2


13.1		8 x	M6x25 Bout
13.4		8 x	M6 Ring
13.9		1 x	M5 Inbussleutel

- Monteer aan elk been een voet. Gebruik daarvoor vier schroeven en ringen.
- Bevestig afdekdopjes op de niet gebruikte boringen (zoals afgebeeld op de vorige bladzijde).
- Draai de acht schroeven vast met de inbussleutel.

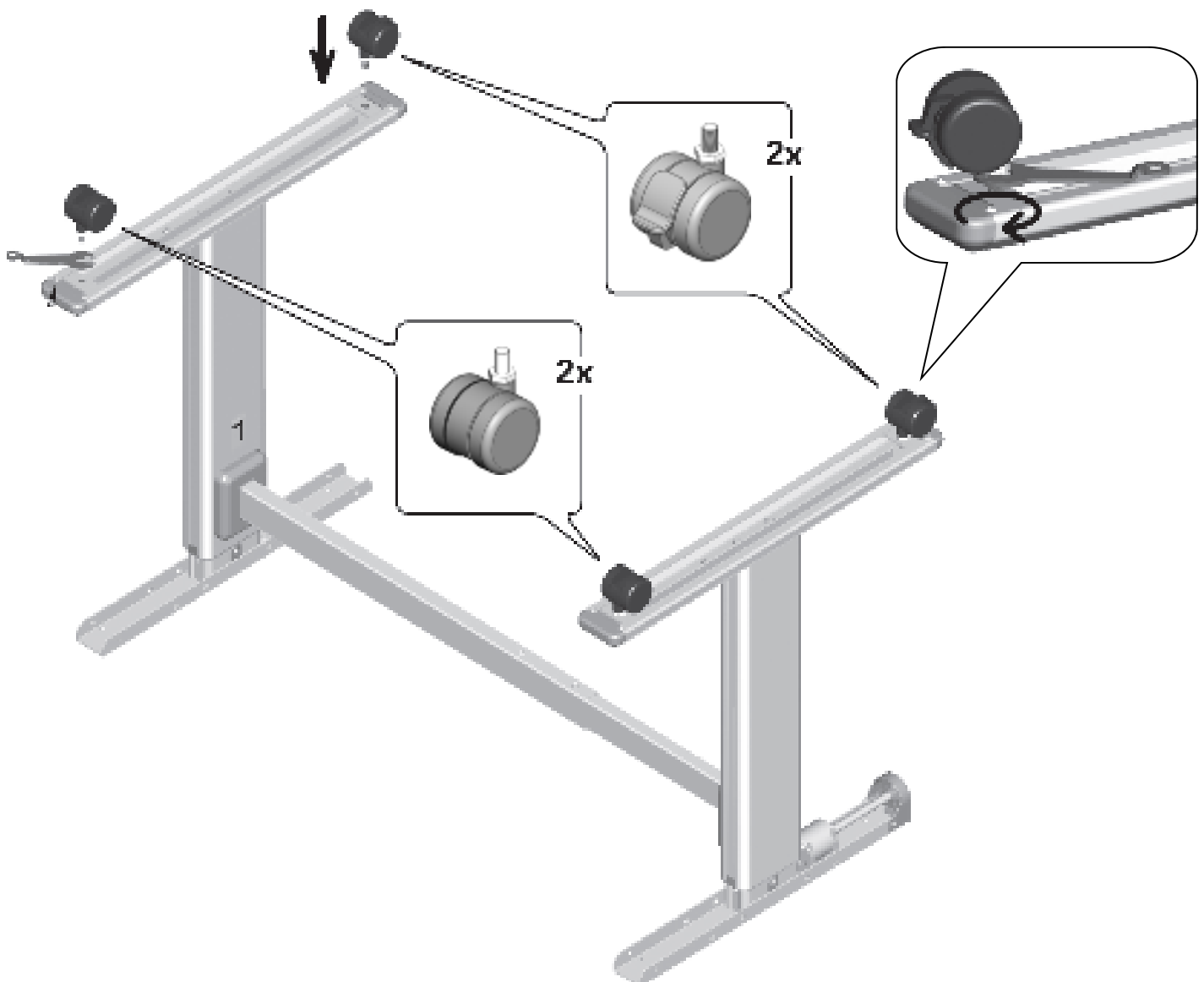


3.4.3 Montage van de wielen/ stelvoeten

Monteer de volgende onderdelen:




#	Naam	Aantal				
11	Stelvoet	4				
	OF					
12	Wielenset	4	13.7		2 x	M10 Montagesleutel

- Schroef in elke voet ofwel twee stelvoeten of twee wielen. Gebruik daarvoor de montagesleutel.
☞ Het bureau staat pas echt stabiel wanneer de stelvoeten worden gebruikt. Het gebruik van de wielen is op eigen risico!

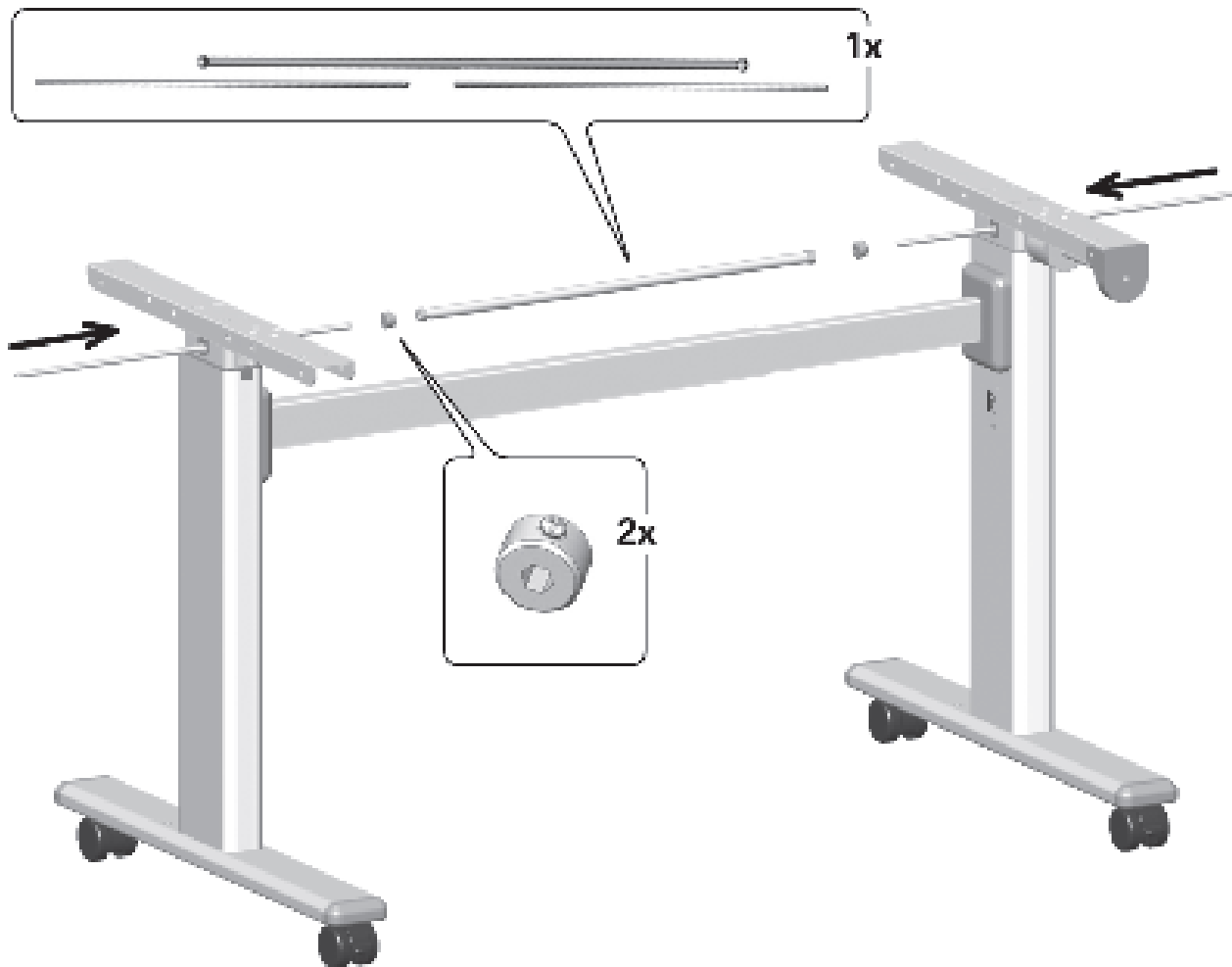


3.4.4 Montage van de aandrijfjas

Monteer de volgende onderdelen:

#	Naam	Aantal				
13.7				2 x	M10 Montagesleutel	
06	Aandrijfjassenset	1				
13.10				1 x	Schroevendraaier	
13.11				2x	Zeskant-stopper	

☞ Zorg ervoor dat de benen zich in de laagste positie bevinden (nulstand).

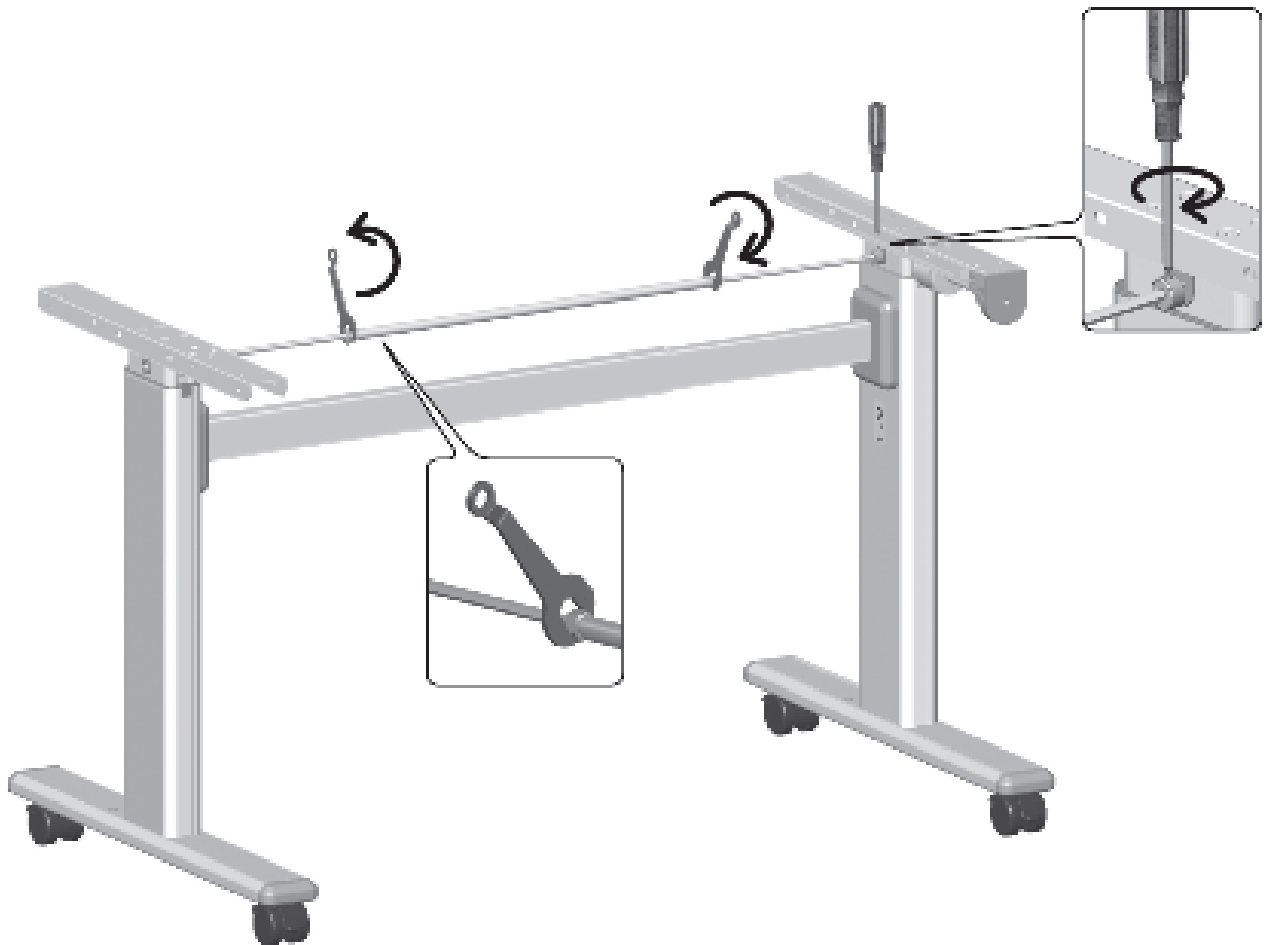


- Schuif de aandrijfassen (zeskant) van buiten naar binnen door de zeskantvormige openingen in de benen.
- Schuif de beide assen ca. 15 cm in het frame.
- Bevestig op elke as een zeskant-stopper.
- Schuif nu de beide zeskantassen in de opnameas.

3.4.4 Montage van de aandrijfjas—vervolg

Schuif het frame uit tot de gewenste breedte voordat u met de volgende stappen begint.

- Schuif de beide zeskantassen in het frame tot ze de buitenkant van de benen raken.
- Draai nu de beide assen aan de uiteinden vast met een kruiskopschroevendraaier/sleufschroevendraaier.

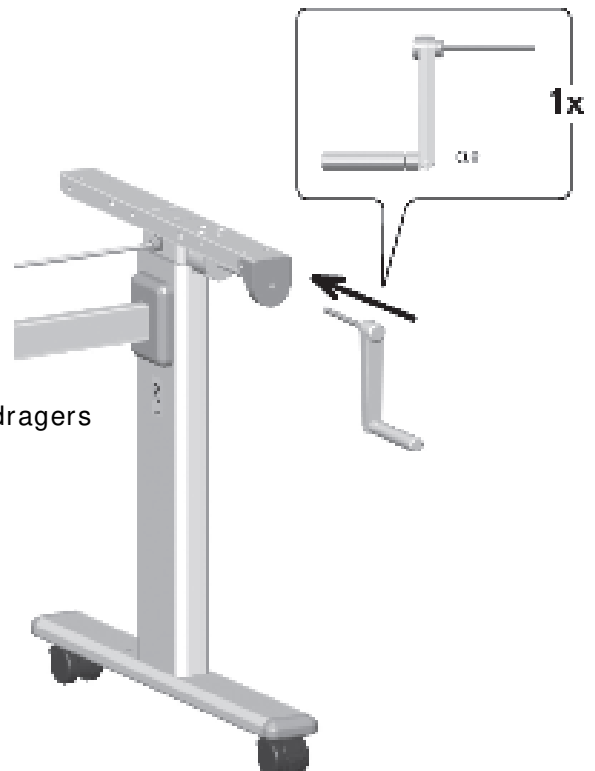


3.4.5 Montage van de handslinger

Monteer de volgende componenten:

#	Naam	Aantal
08	Handslinger	1
09	Handslingerverlenging	1
10	Handslingergeleider	1


Als uw werkblad in de juiste positie op de bladragers ligt, kunt u de slinger zoals afgebeeld in de zeskantvormige opening steken.



3.4.6 Montage van de handslingerverlenging

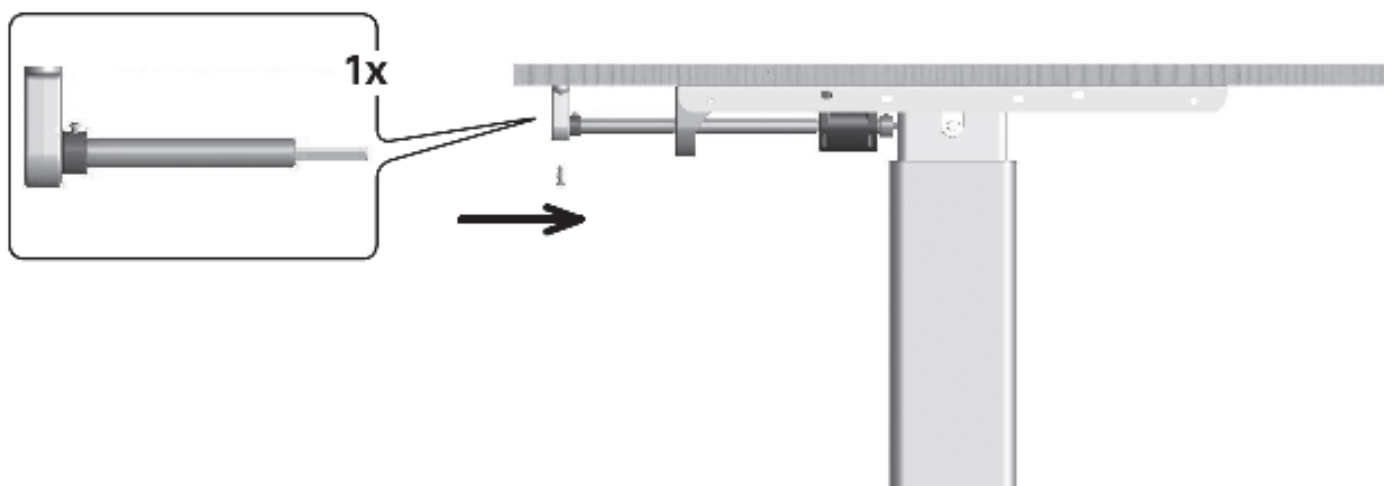
Monteer de volgende componenten:

#	Naam	Aantal
08	Handslinger	1
09	Handslingerverlenging	1
10	Handslingergeleider	1

13.6		2 x	Schroef 4.5x20mm
------	---	-----	------------------

Steekt het werkblad zover buiten de bladdragers uit dat de slinger verlengd moet worden om de werkplek in hoogte te verstellen, ga dan als volgt te werk:

- Steek de slingergeleider in de slingerverlenging.
- Steek de slingerverlenging zoals afgebeeld in de zeskantvormige opening van de bladdrager.
- Bevestig de slingergeleider met behulp van de beide schroeven # 8x5/ 8 aan de bladdrager.



3.4.7 Frametest zonder werkblad

Controleer de hoogteverstelfunctie door het frame eerst in de hoogste stand en vervolgens weer in de laagste stand te zetten met behulp van de slinger.

3.4.8 Montage van het werkblad

Hebt u het frame inclusief werkblad aangeschaft, lees dan de losse montagehandleiding. De meegeleverde schroeven (13.6) kunnen alleen worden gebruikt in combinatie met een spaanplaat met een dikte van meer dan 22 mm. Volg anders de instructies in de losse montagehandleiding van het werkblad.

3.4.9 Montage van de onderdelen van het werkblad

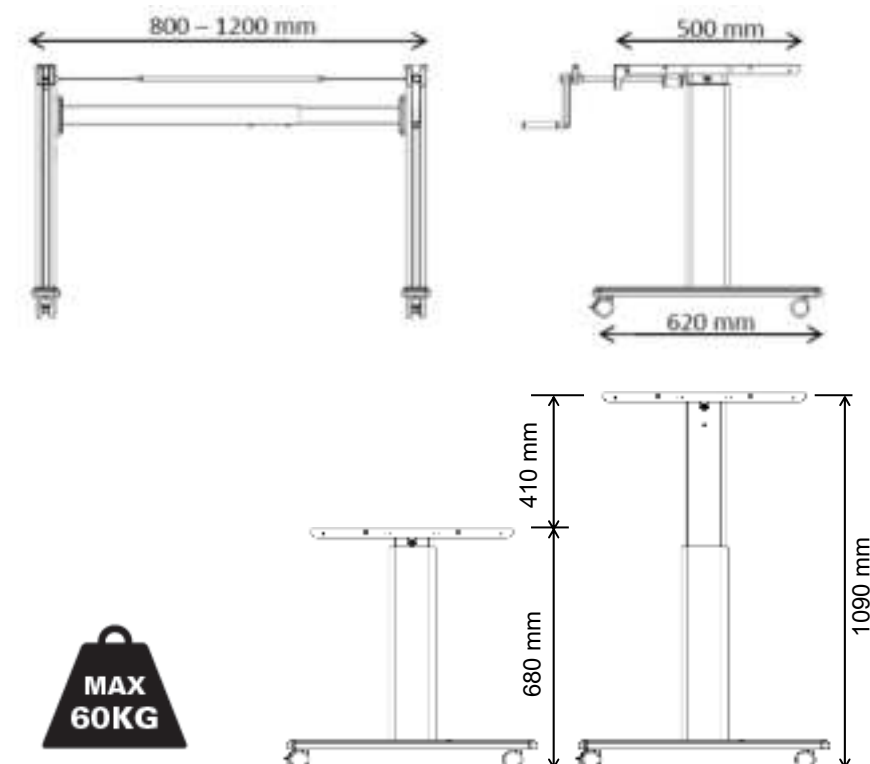
Hebt u het frame inclusief werkblad aangeschaft, lees dan de losse Montagehandleiding.

4 Technische gegevens

(* Gemiddelde toleranties = ± 10 mm)


Frame voor een handmatig in hoogte verstelbare zit-/ sta-werkplek

Bedienings- en montagehandleiding versie	MVL-H11fA1P-0EN-DE-NL
Systeem	Eentraps, handslinger
Materiaal	Staal en kunststof
Slag (max.)	410 \pm 10 mm
Framebelasting (max.) oppervlaktebelasting	60 kg
Framegewicht	16 kg
Slag per omwenteling van de handslinger	13 mm per slingerslag
Enkel voor gebruik binnenshuis !!!	



	Stelvoet	Wielenset
Minimale framehoogte	640 mm	680 mm
Maximale framehoogte	1050 mm	1090 mm
Maximale slag	410 mm	410 mm
Framebreedte	800 - 1200 mm	
Framediepte	620 mm	
Minimale werkbladdiepte	500 mm	
Maximale framebelasting/ oppervlaktebelasting	60 kg	
Slag per omwenteling	13 mm per slingerslag	

5 Bediening en instructies

	<p>Neem de bepalingen van hoofdstuk 2 “Veiligheidsinstructies” op bladzijde 5 in acht, met name: Kinderen mogen het bureau alleen onder toezicht gebruiken. Ze zijn zich mogelijk niet bewust van de gevaren van het bureau. Hierdoor lopen ze ernstig gevaar dat ze zichzelf verwonden, mogelijk zelfs met fatale gevolgen. Bescherm het frame tegen gebruik door kinderen. Zorg voor voldoende ruimte om botsingen te voorkomen, ook wanneer er voorwerpen zoals computers, werkmaterialen en dergelijke op het werkblad staan.</p>
---	---

6 Klantenservice

Houd de gegevens van het frame bij de hand wanneer u contact opneemt met uw dealer.

<i>Dealer:</i>

7 Fabrikant

<p>Actiforce International B.V.</p> <p>Het Steenland 20 3751 LA Bunschoten-Spaakenburg The Netherlands</p> <p>+31 (0)33 4600120 www.actiforce.com info.holland@actiforce.com</p>

8 Recycling

8.1 Demontage van het frame

- Neem bij demontage van het frame eventueel contact op met de klantenservice van uw dealer.

8.2 Recycling

- Scheid de onderdelen naar materiaalsoort en verwijder deze op milieuvriendelijke wijze. Neem de nationale wetgeving in acht!