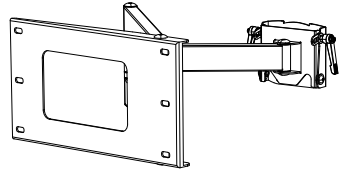
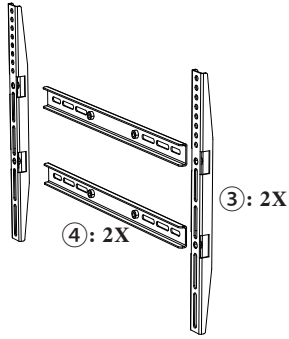


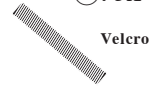
①: 1X



②: 1X



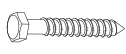
⑤: 3X



A: M8x14(8X)
(12X when using extension arms)



B: 5mm
(1X)



C: M8x65
(4X)



D: Ø10x50
(4X)



E: M8
(8X)



F: M4x20
(4X)



G: M5x20
(4X)



H: M6x20
(4X)



I: M8x12
(4X)



J: M8x16
(4X)



K: M8x25
(4X)



L: M8x45
(4X)



M: M4/M5
(4X)

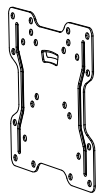


N: M6/M8
(4X)

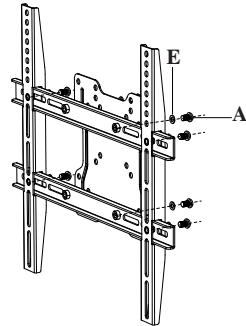


O: M6
(2X)

① :

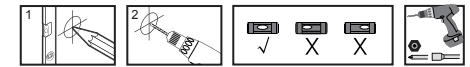
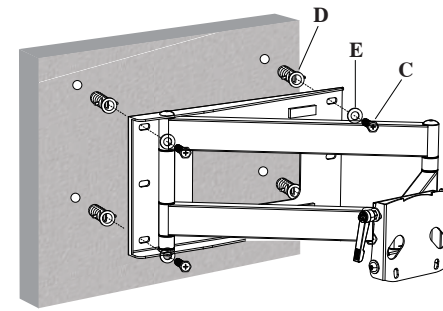
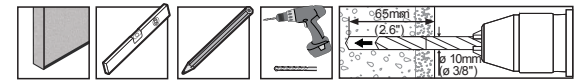


(VESA: 200x200)

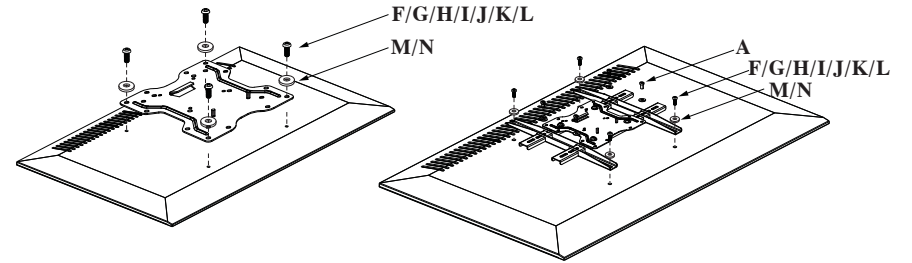


(VESA: 400x400)

② :



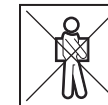
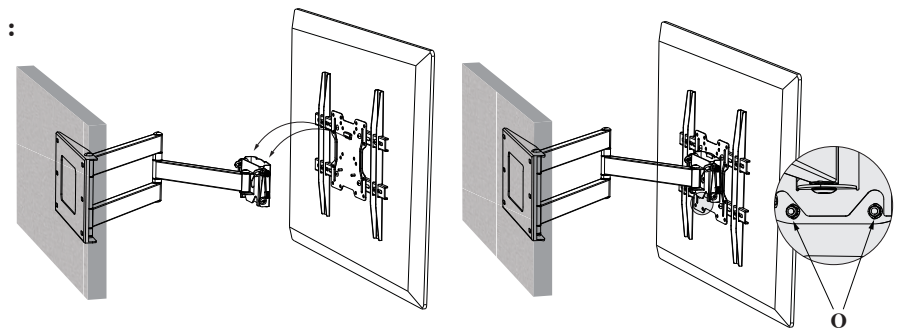
③ :



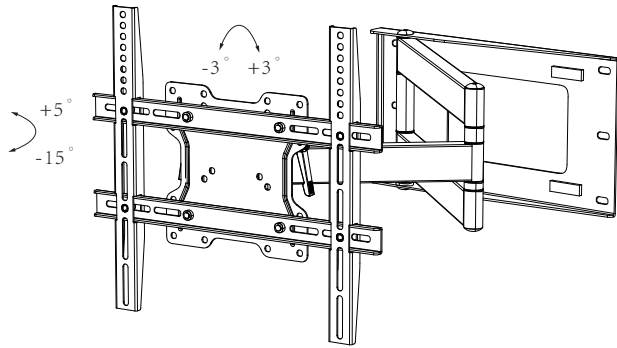
(VESA: 200x200)

(VESA: 400x400)

④ :

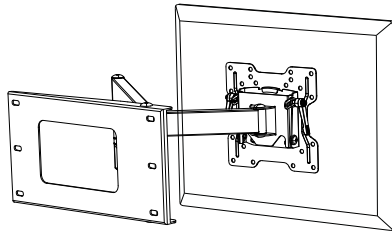


5 :

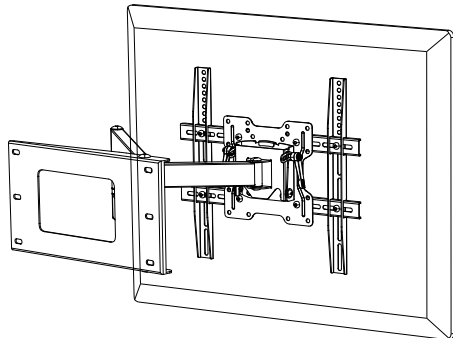


6 :

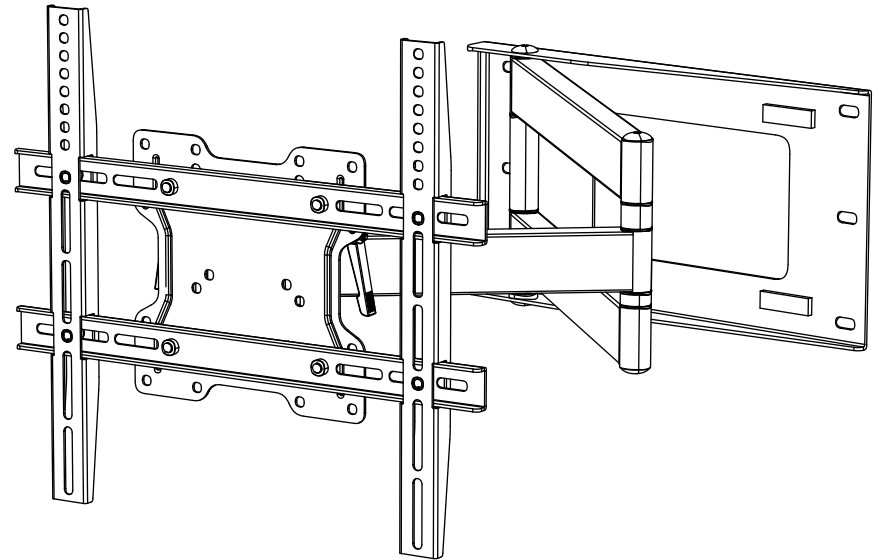
(VESA: 200x200)



(VESA: 400x400)



DQ HERCULES FLEX 400



DQ HERCULES FLEX 400

VERSION NO.201910