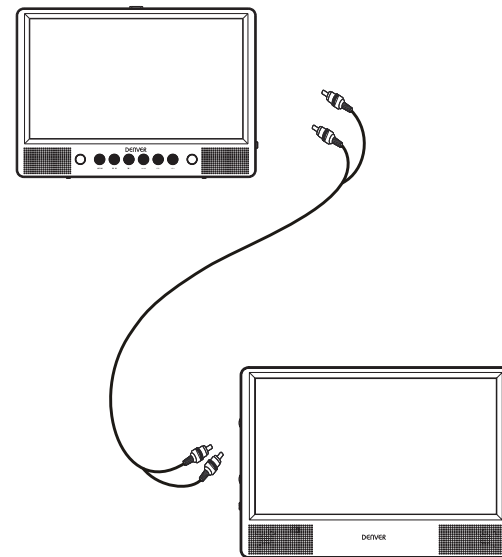


PORTABLE DVD

www.facebook.com/denverelectronics

Before connecting, operating or adjusting this product,
please read this user's manual carefully and completely.

DENVER®



GEBRUIKSHANDLEIDING MTW-1086 TWIN

Belangrijke Veiligheidsvoorschriften

1. Waarschuwing: De behuizing of achterzijde niet verwijderen, om het risico op elektrische schokken te voorkomen. Geen interne onderdelen die u zelf kunt repareren. Laat reparaties over aan gekwalificeerd personeel.
2. Waarschuwing: Stel het apparaat niet bloot aan regen of vocht, om het risico op brand of elektrische schokken te voorkomen.
3. Stel de adapter en draagbare DVD-speler niet bloot aan water (druppels of spetters) en plaats geen met vloeistof gevulde voorwerpen, zoals een vaas, op het apparaat.
4. Houd de draagbare DVD-speler uit de buurt van direct zonlicht en hittebronnen zoals verwarmingen of kachels.
5. De ventilatieopeningen nooit blokkeren. Het apparaat is voorzien van gleuven en openingen voor voldoende ventilatie. De openingen mogen nooit worden geblokkeerd door uw draagbare DVD-speler op een kussen, sofa of een dergelijk oppervlak te plaatsen.
6. Plaats de draagbare DVD-speler niet op een onstabiel karretje, steun, driepoot, beugel of tafel. Het apparaat kan omkantelen en mogelijk beschadiging of letsel veroorzaken.
7. Plaats geen zware of scherpe voorwerpen op het LCD-paneel of frame.
8. Gebruik uitsluitend de AC-adapter meegeleverd met de draagbare DVD-speler. Gebruik van een andere adapter zal uw garantie ongeldig verklaren.
9. De stekker van de AC-adapter wordt gebruikt om de stroom van het apparaat te onderbreken en moet altijd bereikbaar en gereed worden gehouden.
10. Haal de stekker uit het stopcontact wanneer u het apparaat niet gebruikt.
11. WAARSCHUWING: Overmatige geluidsdruk uit een oor- of hoofdtelefoon kan tot gehoorverlies leiden.



NED-1

12. WAARSCHUWING: Gebruik uitsluitend uitbreidingen/accessoires specifiek verstrekt door de fabrikant. De draagbare DVD-speler wordt geleverd met een AC-adapter die gebruikt wordt om de stroom van het apparaat te onderbreken en moet altijd bereikbaar en gereed worden gehouden.

Deze markering geeft aan dat dit product in de EU niet afgedankt mag worden als normaal huishoudelijk afval. Recycle dit product op verantwoorde wijze om het hergebruik van grondstoffen te bevorderen en mogelijke schadelijke effecten op het milieu en de volksgezondheid wegens ongescheiden afvalverwijdering te voorkomen. Lever uw oude apparaat a.u.b. in bij specifieke inzamelpunten of neem contact op met de winkel waar u het product hebt aangeschaft. De winkel zal dit product accepteren voor milieuvriendelijke recycling.




NED-2


Veiligheidsvoorschriften

WAARSCHUWING


RISICO OP ELEKTRISCHE
SCHOK NIET OPENEN

Waarschuwing: Deze digitale videodiskspeler maakt gebruik van een lasersysteem.

 Het gebruik van bedieningen, afstellingen of het uitvoeren van procedures anders dan die hierin gespecificeerd kan leiden tot blootstelling aan schadelijke straling.

 Waarschuwing: Open nooit de behuizing om directe blootstelling aan de laserstraal te voorkomen. Zichtbare laserstraling wanneer geopend.

 Waarschuwing: Staar nooit rechtstreeks in de laserstraal.

 Opgelet: Installeer dit product niet in een omsloten ruimte zoals een boekenkast of dergelijk stuk meubilair.

 Waarschuwing: een USB-verlengkabel langer dan 250 mm is verboden om de USB-poort te gebruiken

N Auteursrechtinformatie:

De wet verbiedt kopiëren, uitzenden, vertonen, uitzenden via kabel, openbaar afspelen of verhuren van auteursrechtelijk beschermd materiaal zonder toestemming.

Dit product maakt gebruik van de eigenschappen van de auteursrechtfunctie ontwikkeld door Macrovision. Signalen voor auteursrechtbescherming zijn op bepaalde disks opgenomen. Wanneer u deze disks afspeelt of opneemt, kan het beeld verstoord zijn. Dit product gebruikt technologie voor auteursrechtbescherming die wordt beschermd door methodeclaims van bepaalde V.S. Patenten en andere intellectuele eigendomsrechten in het bezit van Macrovision Corporation en andere rechtheigenaren. Gebruik van deze technologie voor auteursrechtbescherming moet geautoriseerd zijn door Macrovision Corporation, en is uitsluitend bestemd voor gebruik thuis of voor andere beperkte weergavedoeleinden, tenzij anders goedgekeurd door Macrovision Corporation. Terugwerkende ontwikkeling en reconstrueren of demontage is verboden.

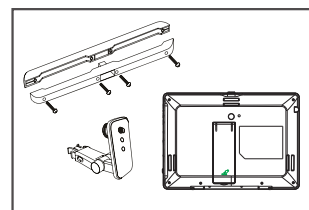
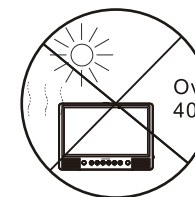
SERIENUMMER:

Het serienummer is achterop het apparaat te vinden. Dit nummer is uniek en niet beschikbaar voor andere. Noteer hier de verzochte informatie en bewaar deze handleiding als een permanent aankoopbewijs.

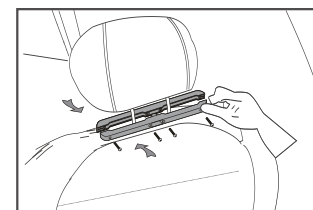
Modelnr. _____

Serienr. _____

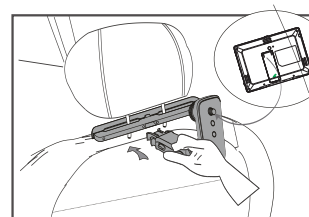
Aankoopdatum _____



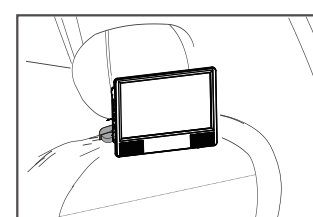
1. Demonteer de beugel door de knop aan beide zijden van de beugel in te drukken.
2. Verwijder de 4 schroeven uit het lange deel van de beugel.



3. Installeer het lang deel van de beugel op de stalen buis onder de achterkant van de stoel en draai de schroef vast.



4. Breng het andere deel van de beugel aan.



5. Breng de speler in de holte aan en draai de schroef vast.

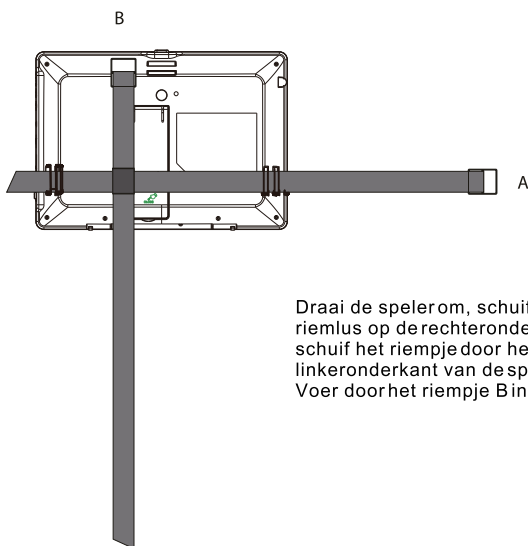
Installatie in de auto met riempjes

1. Bevestig de riempjes aan de DVD-speler/monitor zoals vereist.

De DVD-speler zal in deze positie op de houder passen, zoals hieronder getoond.



Draai de speler om, zodat de achterkant naar u toe is gericht.

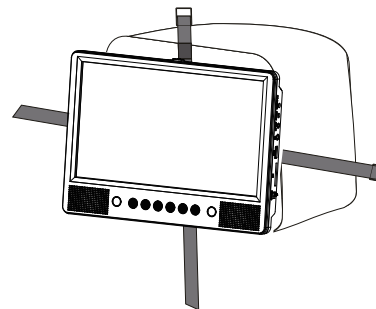


Draai de speler om, schuift het riempje A door de riemlus op de rechteronderkant van de DVD-speler, schuif het riempje B door het riempje B en de linkeronderkant van de speler zoals weergegeven. Voer door het riempje B in het midden gemonteerd.

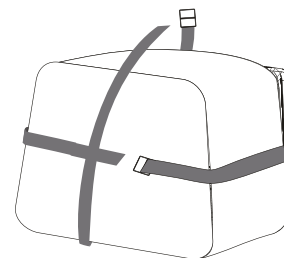
NED-5

2. De riempjes tegen de hoofdsteun bevestigen.

a. De riempjes tegen de hoofdsteun bevestigen.



Bevestig de riempjes rond de hoofdsteun en trek de 2 drietandige clips aan. Zorg ervoor dat de clips veilig worden vastgemaakt.



Trek de riempjes strak met behulp van de bijstelling. Stop de losse eindjes netjes in het riempje.

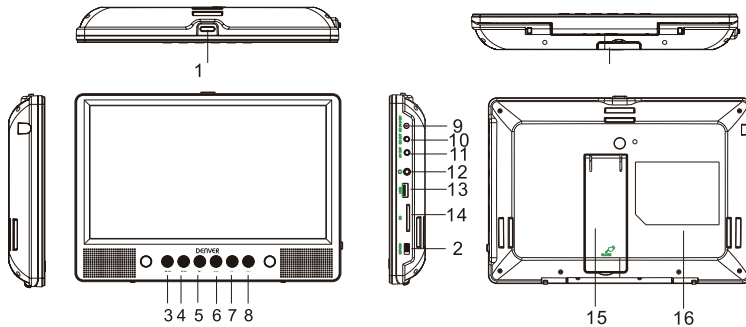
OPMERKING:

Zorg ervoor om de installatie te voltooien en gebruik vervolgens de MTW-1086 TWIN in de auto. Voor het installeren van de MTW-1086 TWIN wordt aanbevolen om de DVD-speler op de linker hoofdsteun te installeren, om voor een nette kabelloop naar de monitor te zorgen, zoals hieronder getoond:



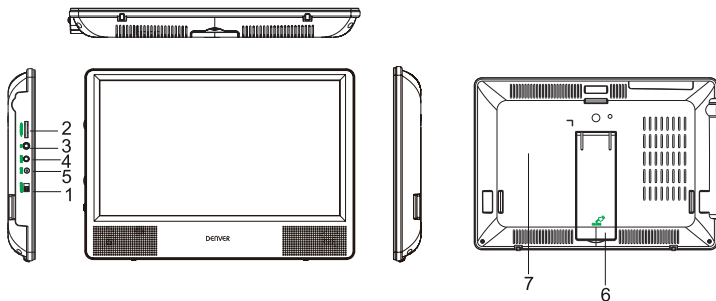
NED-6

Bedieningselement van het hoofdapparaat



1. Openen-knop
2. Voeding Aan/Uit-schakelaar
3. ◀ / ▶ Lang indrukken voor vorige, Kort indrukken om snel terug te spoelen
4. ▶ / ▶▶ Lang indrukken voor volgende, Kort indrukken om snel vooruit te spoelen
5. ▶|| Afspelen/Pauze
6. MODUS-toets
7. VOL-
8. VOL+
9. DC IN 9-12V
10. DC OUT
11. AV OUT
12. Oortelefoonaansluiting
13. USB-poort
14. SD-kaartsleuf
15. Beugel
16. Plaats van het typeplaatje

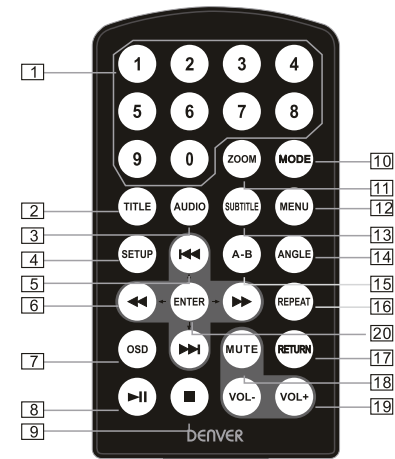
Weergave van de monitor



1. Voeding AAN/UIT
2. Volumeknop
3. Oortelefoonaansluiting
4. AV IN
5. DC IN 9-12V
6. Beugel
7. Plaats van het typeplaatje

NED-7

De afstandsbediening



1. Cijfertoets
2. TITEL (voor het weergeven van titelinformatie)
3. AUDIO (om de gesproken taal te selecteren)
4. INSTELLINGEN (om instellingenmenu te openen of af te sluiten)
5. ◀▶▶ Vorige/Volgende-toets (om tijdens het afspelen naar het vorige/volgende hoofdstuk of scène te gaan)
6. ◀▶▶ Snel vooruit/achteruit-toets (om vooruit/achteruit op 2, 4, 8, 16 of 32 keer de snelheid te scannen)
7. OSD (om de schijfinformatie zoals verstreken en resterende tijd, tijdens het afspelen weer te geven)
8. ▶|| Afspelen/Pauze
9. ■ Stoppen (druk eenmaal om het afspelen te stoppen, druk vervolgens op ▶|| om het afspelen vanaf het punt waar u bent gestopt te hervatten; Druk tweemaal op "STOPPEN"-toets om het afspelen volledig te beëindigen)
10. MODUS (om de bron te selecteren)
11. ZOOMEN (om tijdens het afspelen het beeld in/uit te zoomen)
12. MENU (om het hoofdmenu te openen of te sluiten)
13. ONDERTITELS (om de ondertitelingstaal bij het afspelen van de DVD te selecteren)
14. HOEK (om de kijkhoek bij het afspelen van schijven met meerdere kijkhoeken te wijzigen)
15. A-B (herhaal een specifiek gedeelte van punt A naar B, druk er nogmaals op om het herhaald afspelen te annuleren)
16. HERHALEN (om een afspeeltitel, hoofdstuk of track te herhalen)
17. TERUG (om naar het hoofdmenu terug te keren)
18. DEMPEN (om het geluid te dempen)
19. VOL +/- (om het volume aan te passen)
20. ENTER (om te bevestigen)

NED-8

Systeminstelling

<div style="border: 1px solid gray; padding: 5px; margin-bottom: 5px;">Instellingenmenu-Hoofdpagina</div> <div style="border: 1px solid gray; padding: 5px; margin-bottom: 5px; text-align: center;">Hoofdmenu instellingen</div> <div style="border: 1px solid gray; padding: 5px; margin-bottom: 5px; text-align: center;">Beeldinstellingen</div> <div style="border: 1px solid gray; padding: 5px; margin-bottom: 5px; text-align: center;">Voorkeuren</div>	<p>Druk op de "SETUP"-toets op de afstandsbediening om het instellingenmenu op het scherm weer te geven. Druk in de pagina "General Setup" op de "▶▶"-knop om dit item te markeren.</p> <p>Druk op de "ENTER"-toets om te openen. Druk op de "◀◀▶▶"-toets om de instelling te selecteren. Druk op de "ENTER"-toets om uw selectie te bevestigen. Druk op de "◀◀"-toets om af te sluiten.</p>
--	--

Algemene instellingenpagina

<div style="border: 1px solid gray; padding: 5px; margin-bottom: 5px;">Hoofdmenu instellingen</div> <table style="width: 100%; border-collapse: collapse;"> <tr><td style="width: 20%;">Weergaveformaat</td><td style="width: 10%;">16:9</td><td style="width: 10%;">4:3 Panscan</td></tr> <tr><td>Hoek teken</td><td>Aan</td><td>4:3 Letter Box</td></tr> <tr><td>Taal OSD</td><td>Nede</td><td>16:9</td></tr> <tr><td>Schermb beveiliging</td><td>Aan</td><td></td></tr> <tr><td>Laatste geheugen</td><td>Aan</td><td></td></tr> <tr><td>Auto Standby</td><td>3U</td><td></td></tr> </table> <div style="border: 1px solid gray; padding: 5px; margin-top: 5px; text-align: center;"> ▲ ▼:Verplaatsen ◀:Terugkeren ▶:Invoer </div>	Weergaveformaat	16:9	4:3 Panscan	Hoek teken	Aan	4:3 Letter Box	Taal OSD	Nede	16:9	Schermb beveiliging	Aan		Laatste geheugen	Aan		Auto Standby	3U		<p>Open deze optie, de gebruiker kan het beeldformaat van het scherm instellen (Normal/PS, Normal/LB, Wide) De standaardinstelling is "Wide"</p> <p>Opmerking</p> <ul style="list-style-type: none"> ☆ De functie is afhankelijk van de beeldverhouding waarmee de DVD-schijf werd opgenomen. ☆ Kies "Wide (16:9)" wanneer een 16:9 breedbeeld-TV wordt gebruikt. 						
Weergaveformaat	16:9	4:3 Panscan																							
Hoek teken	Aan	4:3 Letter Box																							
Taal OSD	Nede	16:9																							
Schermb beveiliging	Aan																								
Laatste geheugen	Aan																								
Auto Standby	3U																								
<div style="border: 1px solid gray; padding: 5px; margin-bottom: 5px;">Hoofdmenu instellingen</div> <table style="width: 100%; border-collapse: collapse;"> <tr><td style="width: 20%;">Weergaveformaat</td><td style="width: 10%;">16:9</td><td style="width: 10%;"></td></tr> <tr><td>Hoek teken</td><td>Aan</td><td>Aan</td></tr> <tr><td>Taal OSD</td><td>Nede</td><td>Uit</td></tr> <tr><td>Schermb beveiliging</td><td>Aan</td><td></td></tr> <tr><td>Laatste geheugen</td><td>Aan</td><td></td></tr> <tr><td>Auto Standby</td><td>3U</td><td></td></tr> </table> <div style="border: 1px solid gray; padding: 5px; margin-top: 5px; text-align: center;"> ▲ ▼:Verplaatsen ◀:Terugkeren ▶:Invoer </div>	Weergaveformaat	16:9		Hoek teken	Aan	Aan	Taal OSD	Nede	Uit	Schermb beveiliging	Aan		Laatste geheugen	Aan		Auto Standby	3U		<p>Open deze optie om de hoek tijdens het afspelen in te stellen.</p> <p>Optionele instelling: ON, OFF</p> <p>De standaardinstelling is "ON"</p>						
Weergaveformaat	16:9																								
Hoek teken	Aan	Aan																							
Taal OSD	Nede	Uit																							
Schermb beveiliging	Aan																								
Laatste geheugen	Aan																								
Auto Standby	3U																								
<div style="border: 1px solid gray; padding: 5px; margin-bottom: 5px;">Hoofdmenu instellingen</div> <table style="width: 100%; border-collapse: collapse;"> <tr><td style="width: 20%;">Weergaveformaat</td><td style="width: 10%;">16:9</td><td style="width: 10%;">Italiaans</td></tr> <tr><td>Hoek teken</td><td>Aan</td><td>Portugees</td></tr> <tr><td>Taal OSD</td><td>Nede</td><td>Spaans</td></tr> <tr><td>Schermb beveiliging</td><td>Aan</td><td>Nederlands</td></tr> <tr><td>Laatste geheugen</td><td>Aan</td><td>Zweeds</td></tr> <tr><td>Auto Standby</td><td>3U</td><td>Pools</td></tr> <tr><td></td><td></td><td>Fins</td></tr> <tr><td></td><td></td><td>Deens</td></tr> </table> <div style="border: 1px solid gray; padding: 5px; margin-top: 5px; text-align: center;"> ▲ ▼:Verplaatsen ◀:Terugkeren ▶:Invoer </div>	Weergaveformaat	16:9	Italiaans	Hoek teken	Aan	Portugees	Taal OSD	Nede	Spaans	Schermb beveiliging	Aan	Nederlands	Laatste geheugen	Aan	Zweeds	Auto Standby	3U	Pools			Fins			Deens	<p>In de optie kan de gebruiker de taal voor het OSD-menu op "Engels" instellen.</p> <p>De standaardinstelling: English</p>
Weergaveformaat	16:9	Italiaans																							
Hoek teken	Aan	Portugees																							
Taal OSD	Nede	Spaans																							
Schermb beveiliging	Aan	Nederlands																							
Laatste geheugen	Aan	Zweeds																							
Auto Standby	3U	Pools																							
		Fins																							
		Deens																							
<div style="border: 1px solid gray; padding: 5px; margin-bottom: 5px;">Hoofdmenu instellingen</div> <table style="width: 100%; border-collapse: collapse;"> <tr><td style="width: 20%;">Weergaveformaat</td><td style="width: 10%;">16:9</td><td style="width: 10%;"></td></tr> <tr><td>Hoek teken</td><td>Aan</td><td></td></tr> <tr><td>Taal OSD</td><td>Nede</td><td></td></tr> <tr><td>Schermb beveiliging</td><td>Aan</td><td>Aan</td></tr> <tr><td>Laatste geheugen</td><td>Aan</td><td>Uit</td></tr> <tr><td>Auto Standby</td><td>3U</td><td></td></tr> </table> <div style="border: 1px solid gray; padding: 5px; margin-top: 5px; text-align: center;"> ▲ ▼:Verplaatsen ◀:Terugkeren ▶:Invoer </div>	Weergaveformaat	16:9		Hoek teken	Aan		Taal OSD	Nede		Schermb beveiliging	Aan	Aan	Laatste geheugen	Aan	Uit	Auto Standby	3U		<p>Open deze optie om het instellen van de schermb beveiligingsfunctie al dan niet te activeren. De standaardinstelling is "ON".</p>						
Weergaveformaat	16:9																								
Hoek teken	Aan																								
Taal OSD	Nede																								
Schermb beveiliging	Aan	Aan																							
Laatste geheugen	Aan	Uit																							
Auto Standby	3U																								

<div style="border: 1px solid gray; padding: 5px; margin-bottom: 5px;">Hoofdmenu instellingen</div> <table style="width: 100%; border-collapse: collapse;"> <tr><td style="width: 20%;">Weergaveformaat</td><td style="width: 10%;">16:9</td><td style="width: 10%;"></td></tr> <tr><td>Hoek teken</td><td>Aan</td><td></td></tr> <tr><td>Taal OSD</td><td>Nede</td><td></td></tr> <tr><td>Schermb beveiliging</td><td>Aan</td><td>Aan</td></tr> <tr><td>Laatste geheugen</td><td>Aan</td><td>Aan</td></tr> <tr><td>Auto Standby</td><td>3U</td><td>Uit</td></tr> </table> <div style="border: 1px solid gray; padding: 5px; margin-top: 5px; text-align: center;"> ▲ ▼:Verplaatsen ◀:Terugkeren ▶:Invoer </div>	Weergaveformaat	16:9		Hoek teken	Aan		Taal OSD	Nede		Schermb beveiliging	Aan	Aan	Laatste geheugen	Aan	Aan	Auto Standby	3U	Uit	<p>Open deze optie om het laatste geheugen in te stellen.</p> <p>Optionele instelling: On, Off</p> <p>Standaard: On</p>			
Weergaveformaat	16:9																					
Hoek teken	Aan																					
Taal OSD	Nede																					
Schermb beveiliging	Aan	Aan																				
Laatste geheugen	Aan	Aan																				
Auto Standby	3U	Uit																				
<div style="border: 1px solid gray; padding: 5px; margin-bottom: 5px;">Hoofdmenu instellingen</div> <table style="width: 100%; border-collapse: collapse;"> <tr><td style="width: 20%;">Weergaveformaat</td><td style="width: 10%;">16:9</td><td style="width: 10%;"></td></tr> <tr><td>Hoek teken</td><td>Aan</td><td></td></tr> <tr><td>Taal OSD</td><td>Nede</td><td></td></tr> <tr><td>Schermb beveiliging</td><td>Aan</td><td></td></tr> <tr><td>Laatste geheugen</td><td>Aan</td><td>Uit</td></tr> <tr><td>Auto Standby</td><td>3U</td><td>3 Uur</td></tr> <tr><td></td><td></td><td>4 Uur</td></tr> </table> <div style="border: 1px solid gray; padding: 5px; margin-top: 5px; text-align: center;"> ▲ ▼:Verplaatsen ◀:Terugkeren ▶:Invoer </div>	Weergaveformaat	16:9		Hoek teken	Aan		Taal OSD	Nede		Schermb beveiliging	Aan		Laatste geheugen	Aan	Uit	Auto Standby	3U	3 Uur			4 Uur	<p>Open deze optie om verschillende functies van de automatische standby-tijd in te stellen.</p> <p>De standaardinstelling is 3 uur.</p>
Weergaveformaat	16:9																					
Hoek teken	Aan																					
Taal OSD	Nede																					
Schermb beveiliging	Aan																					
Laatste geheugen	Aan	Uit																				
Auto Standby	3U	3 Uur																				
		4 Uur																				

Video-instellingenpagina

<div style="border: 1px solid gray; padding: 5px; margin-bottom: 5px;">Beeldinstellingen</div> <table style="width: 100%; border-collapse: collapse;"> <tr><td style="width: 20%;">TV-systeem</td><td style="width: 10%;">PAL</td><td style="width: 10%;">PAL</td></tr> <tr><td>Kwaliteit</td><td></td><td>NTSC</td></tr> <tr><td>Paneelkwaliteit</td><td></td><td></td></tr> </table> <div style="border: 1px solid gray; padding: 5px; margin-top: 5px; text-align: center;"> ▲ ▼:Verplaatsen ◀:Terugkeren ▶:Invoer </div>	TV-systeem	PAL	PAL	Kwaliteit		NTSC	Paneelkwaliteit			<p>Open deze optie om het TV-type (PAL, NTSC) te selecteren</p> <p>De standaardinstelling is "PAL".</p>
TV-systeem	PAL	PAL								
Kwaliteit		NTSC								
Paneelkwaliteit										
<div style="border: 1px solid gray; padding: 5px; margin-bottom: 5px;">Beeldinstellingen</div> <table style="width: 100%; border-collapse: collapse;"> <tr><td style="width: 20%;">TV-systeem</td><td style="width: 10%;">PAL</td><td style="width: 10%;"></td></tr> <tr><td>Kwaliteit</td><td></td><td></td></tr> <tr><td>Paneelkwaliteit</td><td></td><td></td></tr> </table> <div style="border: 1px solid gray; padding: 5px; margin-top: 5px; text-align: center;"> ▲ ▼:Verplaatsen ◀:Terugkeren ▶:Invoer </div>	TV-systeem	PAL		Kwaliteit			Paneelkwaliteit			<p>Stel de videokwaliteit van de AV-uitgang in</p>
TV-systeem	PAL									
Kwaliteit										
Paneelkwaliteit										
<div style="border: 1px solid gray; padding: 5px; margin-bottom: 5px;">Beeldinstellingen</div> <table style="width: 100%; border-collapse: collapse;"> <tr><td style="width: 20%;">TV-systeem</td><td style="width: 10%;">PAL</td><td style="width: 10%;"></td></tr> <tr><td>Kwaliteit</td><td></td><td></td></tr> <tr><td>Paneelkwaliteit</td><td></td><td></td></tr> </table> <div style="border: 1px solid gray; padding: 5px; margin-top: 5px; text-align: center;"> ▲ ▼:Verplaatsen ◀:Terugkeren ▶:Invoer </div>	TV-systeem	PAL		Kwaliteit			Paneelkwaliteit			<p>Stel de videokwaliteit van het paneel in</p>
TV-systeem	PAL									
Kwaliteit										
Paneelkwaliteit										

Voorkeurpagina

<p style="text-align: center;">Voorkeuren</p> <table border="1"> <tr><td>Geluid</td><td>ENG</td><td>Engels</td></tr> <tr><td>Ondertitels</td><td>Uit</td><td>Frans</td></tr> <tr><td>Disk Menu</td><td>Uit</td><td>Duits</td></tr> <tr><td>Ouderlijke Controle</td><td>ENG</td><td>Italiaans</td></tr> <tr><td>Fabrieksinstellingen</td><td></td><td>Portugees</td></tr> <tr><td></td><td></td><td>Spaans</td></tr> <tr><td></td><td></td><td>Nederlands</td></tr> <tr><td></td><td></td><td>Zweeds</td></tr> </table> <p style="text-align: center;">▲ ▼:Verplaatsen ◀:Terugkeren ▶:Invoer</p>	Geluid	ENG	Engels	Ondertitels	Uit	Frans	Disk Menu	Uit	Duits	Ouderlijke Controle	ENG	Italiaans	Fabrieksinstellingen		Portugees			Spaans			Nederlands			Zweeds	<p>Open deze optie, de gebruiker kan de gewenste taal voor DVD's selecteren. Opmerking De audiotaal is afhankelijk van het materiaal op elke schijf.</p>
Geluid	ENG	Engels																							
Ondertitels	Uit	Frans																							
Disk Menu	Uit	Duits																							
Ouderlijke Controle	ENG	Italiaans																							
Fabrieksinstellingen		Portugees																							
		Spaans																							
		Nederlands																							
		Zweeds																							
<p style="text-align: center;">Voorkeuren</p> <table border="1"> <tr><td>Geluid</td><td>ENG</td><td>Portugees</td></tr> <tr><td>Ondertitels</td><td>Uit</td><td>Spaans</td></tr> <tr><td>Disk Menu</td><td>ENG</td><td>Nederlands</td></tr> <tr><td>Ouderlijke Controle</td><td></td><td>Zweeds</td></tr> <tr><td>Fabrieksinstellingen</td><td></td><td>Pools</td></tr> <tr><td></td><td></td><td>Fins</td></tr> <tr><td></td><td></td><td>Deens</td></tr> <tr><td></td><td></td><td>Uit</td></tr> </table> <p style="text-align: center;">▲ ▼:Verplaatsen ◀:Terugkeren ▶:Invoer</p>	Geluid	ENG	Portugees	Ondertitels	Uit	Spaans	Disk Menu	ENG	Nederlands	Ouderlijke Controle		Zweeds	Fabrieksinstellingen		Pools			Fins			Deens			Uit	<p>Selecteer de gewenste taal om de ondertiteling op het scherm weer te geven. De standaardinstelling is "OFF"</p>
Geluid	ENG	Portugees																							
Ondertitels	Uit	Spaans																							
Disk Menu	ENG	Nederlands																							
Ouderlijke Controle		Zweeds																							
Fabrieksinstellingen		Pools																							
		Fins																							
		Deens																							
		Uit																							
<p style="text-align: center;">Voorkeuren</p> <table border="1"> <tr><td>Geluid</td><td>ENG</td><td>Engels</td></tr> <tr><td>Ondertitels</td><td>Uit</td><td>Frans</td></tr> <tr><td>Disk Menu</td><td>ENG</td><td>Duits</td></tr> <tr><td>Ouderlijke Controle</td><td></td><td>Italiaans</td></tr> <tr><td>Fabrieksinstellingen</td><td></td><td>Portugees</td></tr> <tr><td></td><td></td><td>Spaans</td></tr> <tr><td></td><td></td><td>Nederlands</td></tr> <tr><td></td><td></td><td>Zweeds</td></tr> </table> <p style="text-align: center;">▲ ▼:Verplaatsen ◀:Terugkeren ▶:Invoer</p>	Geluid	ENG	Engels	Ondertitels	Uit	Frans	Disk Menu	ENG	Duits	Ouderlijke Controle		Italiaans	Fabrieksinstellingen		Portugees			Spaans			Nederlands			Zweeds	<p>Met deze functie kunt u de menutaal kiezen die op de schijf is opgeslagen. Opmerking: De menutalen van de schijf zijn afhankelijk van de beschikbare informatie op de schijf.</p>
Geluid	ENG	Engels																							
Ondertitels	Uit	Frans																							
Disk Menu	ENG	Duits																							
Ouderlijke Controle		Italiaans																							
Fabrieksinstellingen		Portugees																							
		Spaans																							
		Nederlands																							
		Zweeds																							
<p style="text-align: center;">Voorkeuren</p> <table border="1"> <tr><td>Geluid</td><td>ENG</td><td>1 Kinderen</td></tr> <tr><td>Ondertitels</td><td>Uit</td><td>2 G</td></tr> <tr><td>Disk Menu</td><td>ENG</td><td>3 PG</td></tr> <tr><td>Ouderlijke Controle</td><td></td><td>4 PG 13</td></tr> <tr><td>Fabrieksinstellingen</td><td></td><td>5 PGR</td></tr> <tr><td></td><td></td><td>6 R</td></tr> <tr><td></td><td></td><td>7 NC 17</td></tr> <tr><td></td><td></td><td>8 Volwassenen</td></tr> </table> <p style="text-align: center;">▲ ▼:Verplaatsen ◀:Terugkeren ▶:Invoer</p>	Geluid	ENG	1 Kinderen	Ondertitels	Uit	2 G	Disk Menu	ENG	3 PG	Ouderlijke Controle		4 PG 13	Fabrieksinstellingen		5 PGR			6 R			7 NC 17			8 Volwassenen	<p>Open deze optie om het niveau van ouderlijk toezicht op de geschiktheid van sommige scènes op de schijf in te stellen die door de kinderen kunnen worden bekeken. Optionele ouderlijke toezichtniveaus: KID SAFE, G, PG, PG 13, PGR, R, Nc17, ADULT. De standaardinstelling is "ADULT". Het standaardwachtwoord is: 8888.</p>
Geluid	ENG	1 Kinderen																							
Ondertitels	Uit	2 G																							
Disk Menu	ENG	3 PG																							
Ouderlijke Controle		4 PG 13																							
Fabrieksinstellingen		5 PGR																							
		6 R																							
		7 NC 17																							
		8 Volwassenen																							
<p style="text-align: center;">Voorkeuren</p> <table border="1"> <tr><td>Geluid</td><td>ENG</td><td></td></tr> <tr><td>Ondertitels</td><td>Uit</td><td></td></tr> <tr><td>Disk Menu</td><td>ENG</td><td></td></tr> <tr><td>Ouderlijke Controle</td><td></td><td></td></tr> <tr><td>Fabrieksinstellingen</td><td></td><td>Herstellen</td></tr> </table> <p style="text-align: center;">▲ ▼:Verplaatsen ◀:Terugkeren ▶:Invoer</p>	Geluid	ENG		Ondertitels	Uit		Disk Menu	ENG		Ouderlijke Controle			Fabrieksinstellingen		Herstellen	<p>Selecteer dit item en druk op de "ENTER"-toets om te resetten.</p>									
Geluid	ENG																								
Ondertitels	Uit																								
Disk Menu	ENG																								
Ouderlijke Controle																									
Fabrieksinstellingen		Herstellen																							

Elektronische parameters

Onderwerp	Standaard vereiste	
Stroomvereisten	: AC 100-240 V , 50/60 Hz	
Vermogenverbruik	: <9W	
Bedrijfsvochtigheid	: 5% tot 90%	
Uitgang	VIDEO UIT	: 1 Vp-p (75Ω)
	AUDIO UIT	: 1.0 Vrms (1 KHz, 0 dB)
	Audio	: Luidspreker: 1 W x 2, hoofdtelefoonuitgang

System

Laser	: Halfgeleider laser, golflengte 650 nm
Signaalsysteem	: NTSC / PAL
Frequentiebereik	: 20 Hz tot 20 kHz (1 dB)
Signaal/ ruisverhouding	: Meer dan 80 dB (alleen ANALOOG UIT-aansluitingen)
Dynamisch bereik	: Meer dan 80 dB (DVD/CD)

Opmerking: Ontwerp en specificaties kunnen zonder voorafgaande kennisgeving worden gewijzigd.

AC/DC-adapter

Naam of handelsmerk, handelsregistratienummer en adres van de fabrikant	Shenzhen Teka Technology Co., Ltd. Address: Building A, No.21, XiFu Road, Red Star Community, SongGang Street Baoan District, Shenzhen, Guangdong Province, 518105. P.R.China
Modelidentificatie	TEKA012-1201000EU
Ingangsspanning	100-240V
Wechselstromfrequentie des AC-Eingangs	50/60Hz
Ausgangsspannung	12.0V
Ausgangsstrom	1.0A
Ausgangsleistung	12.0W
Durchschnittliche Effizienz bei Normallast	83,09% bei 115V60Hz 83,38% bei 230V50Hz
Effizienz bei Niederlast (10 %)	81,63% bei 115V 60 Hz 76,43% bei 230V 50Hz
Leistungsaufnahme bei Nulllast	0,044W bei 115V 60Hz 0,057W bei 230V 50Hz

Technische wijzigingen kunnen zonder voorafgaande kennisgeving worden gewijzigd.
Fouten en weglatingen in de handleiding zijn voorbehouden.

ALLE RECHTEN VOORBEHOUDEN, AUTEURSRECHT DENVER ELECTRONICS A/S

DENVER®

www.denver-electronics.com



Elektrische en elektronische apparatuur en de inbegrepen batterijen bevatten materialen, componenten en stoffen die schadelijk kunnen zijn voor uw gezondheid en het milieu, indien de afvalproducten (afgedankte elektrische en elektronische apparatuur en batterijen) niet correct worden verwerkt

Elektrische en elektronische apparatuur en batterijen zijn gemarkeerd met een doorgekruist kliko-symbool, zoals hieronder afgebeeld. Dit symbool is bestemd de gebruiker er op te wijzen dat elektrische en elektronische apparatuur en batterijen dient als normaal huishoudelijk afval afgedankt dienen te worden, maar gescheiden moeten worden ingezameld.

Als eindgebruiker is het belangrijk dat u uw verbruikte batterijen inlevert bij een geschikte en speciaal daarvoor bestemde faciliteit. Op deze manier is het gegarandeerd dat de batterijen worden hergebruikt in overeenstemming met de wetgeving en het milieu niet aantasten.

Alle steden hebben specifieke inzamelpunten, waar elektrische of elektronische apparatuur en batterijen kosteloos ingeleverd kunnen worden op recyclestations of andere inzamellocaties. In bepaalde gevallen kan het afval ook aan huis worden opgehaald. Vraag om meer informatie bij uw plaatselijke autoriteiten

DENVER ELECTRONICS A/S
Omega 5A, Soeften
DK-8382 Hinnerup
Denmark
www.facebook.com/denverelectronics