

# ECOSUN STRALINGSPANELEN



**Infrarood stralingspanelen**

- Installatiehandleiding & instructies -

## INSTALLATIEHANDLEIDING & INSTRUCTIES

Gefeliciteerd met de aanschaf van uw Ecosun infrarood paneel!

Ecosun infrarood panelen zijn beschikbaar in verschillende afmetingen en varianten. De infrarood panelen worden gekoppeld aan een thermostaat om de ruimte temperatuur te regelen.

Om te garanderen dat uw product optimaal werkt zijn er enkele aandachtspunten, welke zijn beschreven in deze installatievoorschriften. Alleen bij juiste montage volgens deze voorschriften kunnen wij u de volledige garantie geven. Lees voor montage deze voorschriften goed door, en zorg voor het juiste gereedschap en materialen. U dient de elektrische installatie uit te voeren volgens de huidige normen of te laten uitvoeren door een erkend installateur.

### INHOUDSOPGAVE

Specificaties .....	3
Leveringsomvang .....	3
Kenmerken .....	3
Belangrijke veiligheidsinformatie.....	3
Installatievoorschriften .....	4
Garantie .....	5
Vorbereiding van de installatie .....	5
Afstandhouders.....	5
Montage wandpanelen .....	6
Montage plafondpanelen.....	7
Montage in systeemplafond .....	7
Montage met behulp van FlushFrame .....	8
Montage.....	8
Onderhoud en service.....	8
Onderhoud.....	8
Schoonmaken.....	8
Veel gestelde vragen en problemen .....	9
Ondersteuning .....	9
Technische data en beschikbare modellen .....	10

## SPECIFICATIES

### LEVERINGSOMVANG

Het pakket bestaat uit:

- Verwarmingspaneel
- Ophangbeugel
- Handleiding

### KENMERKEN

- Het verwarmingselement is ontworpen als een efficiënt, comfortabel, gezond en duurzaam verwarmingssysteem.
- De verwarmingselementen verminderen luchtcirculatie, om zo een stille, schone leefomgeving te creëren.
- Er is een groot assortiment uitvoeringen en afmetingen beschikbaar.
- Om de temperatuur in de ruimte te reguleren dient het stralingspaneel te worden aangesloten op een thermostaat.
- Voorzien van 3 aderig-aansluitsnoer

### BELANGRIJKE VEILIGHEIDSINFORMATIE

- Schakel altijd de stroom volledig af wanneer u de elektrische onderdelen hanteert, bij installatie, verwijderen, schoonmaken of onderhoud.
- Lees alle informatie in deze handleiding nauwkeurig door.
- Alle bedrading dient te worden uitgevoerd naar lokale en nationale bouwnormen en verordeningen.
- Gebruik de verwarmingspanelen enkel zoals beschreven in de handleiding.
- Sluit niet meer vermogen aan op een thermostaat dan het aangegeven maximum.
- Sluit niet meer dan 3600 watt vermogen aan per groep.

## INSTALLATIEVOORSCHRIFTEN

- ✓ Het niet opvolgen van de waarschuwingen en instructies kan elektrische schokken, brand en/of ernstig letsel tot gevolg hebben. Bewaar alle waarschuwingen en instructies voor toekomstig gebruik.
- ✓ Monteer apparaten die alleen voor plafondmontage zijn ontworpen niet aan de wand. Dit brengt risico's met zich mee.
- ✓ Kinderen mogen niet met het apparaat spelen. Reiniging en gebruikersonderhoud mag niet door kinderen worden uitgevoerd zonder toezicht.
- ✓ Gebruik het apparaat niet in kleine ruimtes als er personen aanwezig zijn die de kamer niet zelfstandig kunnen verlaten en die niet onder voortdurend toezicht staan.
- ✓ Sommige delen van dit product kunnen erg heet worden en bij langdurig contact brandwonden veroorzaken. Bijzondere aandacht moet worden geschonken bij gebruik in de buurt van kinderen en kwetsbare mensen.
- ✓ Installeer het paneel niet dichtbij gordijnen en andere brandbare stoffen en materialen. Gebruik het apparaat niet in explosiegevaarlijke ruimtes of ruimtes met een agressieve atmosfeer.
- ✓ Laat het apparaat volledig drogen na een natte reiniging. Gebruik het niet als het nat is. Hanteer het apparaat niet met natte of vochtige handen. Stel het apparaat niet bloot aan direct spuitend water.
- ✓ Bedek of transporteer het apparaat niet tijdens gebruik.
- ✓ Ga niet op het apparaat zitten.
- ✓ Dit apparaat is geen speelgoed! Buiten bereik van kinderen en dieren houden. Laat het apparaat niet onbeheerd achter tijdens gebruik zonder thermostaat.
- ✓ Controleer accessoires en aansluitonderdelen op mogelijke schade vóór elk gebruik van het apparaat. Gebruik geen defecte apparaten of onderdelen.
- ✓ Zorg ervoor dat alle elektrische kabels buiten het apparaat zijn beschermd tegen schade (bijv. veroorzaakt door dieren). Gebruik het apparaat nooit als elektrische kabels of de stroomaansluiting beschadigd zijn!
- ✓ De elektrische aansluiting moet voldoen aan de specificaties in het hoofdstuk technische gegevens.

## GARANTIE

Alleen bij juiste montage volgens deze voorschriften kunnen wij u de volledige garantie geven. Ecosun infrarood panelen zijn een onderhoudsvrij verwarmingssysteem met een garantie van 5 jaar op de elektrotechnische werking van de elementen.

## VOORBEREIDING VAN DE INSTALLATIE

1. Verwijder voor ingebruikname alle eventuele beschermfolie van zowel de voor- als achterzijde van het paneel.
2. Zorg dat er een stroompunt beschikbaar is met 220-240 V/50 Hz en voldoende belastbaarheid.
3. Bepaal de positie van het infrarood paneel. Observeer hierbij de volgende minimale afstanden tot andere (brandbare) objecten i.v.m noodzakelijke ventilatie:

wandmontage :

Voorzijde	Minimaal 30 cm
Links/Rechts	Minimaal 10 cm
Bovenzijde	Minimaal 50 cm

plafondmontage :

Rondom	Minimaal 10 cm
--------	----------------

## AFSTANDHOUDERS

Diverse type Ecosun panelen zijn additioneel uitgerust met afstandhouders aan de achterzijde, bestaande uit 4 x een schroefdraad vast gelast aan het paneel voorzien van een verstelbare witte plastic cilinder. Dit is een extra functionaliteit waarmee het paneel kan worden gefixeerd ten opzichte van de muur of het plafond en de beugel. Ga als volgt te werk om de afstandhouders te gebruiken:

- Schroef de afstandhouders volledig in en monteer het paneel op conform de normale werkwijze, zoals verderop omschreven.
- Wanneer het paneel op de juiste plek hangt, draai de 4 afstandhouders met de hand uit tot deze tegen de muur/het plafond zitten.

Het paneel is nu volledig gefixeerd. Draai voor het demonteren van het paneel eerst de afstandhouders weer in, alvorens het paneel van de H-beugel weg te nemen.

### Panelen geschikt voor wandmontage: Ecosun SERIE K / U / GS / IKP

Zie voor afmetingen van de ophangbeugels de technische tekening van de verschillende panelen vanaf pagina 10.

1. Bepaal de positie van het paneel op de wand.
2. Teken de te boren gaten af met behulp van de ophangbeugel.
3. Boor de gaten en plaats de pluggen in de wand (*pluggen en schroeven niet meegeleverd*).
4. Schroef de montagebeugel vast op de wand.
5. Plaats het infrarood paneel.
6. Hang het infrarood paneel op de ophangbeugel zoals op onderstaande afbeelding.
7. Verbind het infrarood paneel met de stroomvoorziening volgens het schakelschema van de thermostaat.

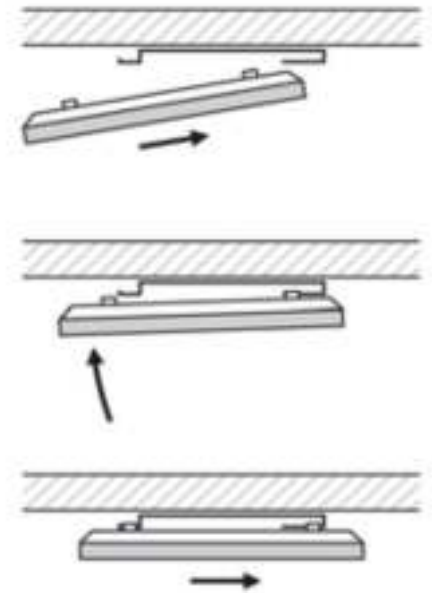


## MONTAGE PLAFONDPANELEN

### Panelen geschikt voor plafondbontage: Ecosun SERIE E / U / K / SK / IKP / GS

Zie voor afmetingen van de ophangbeugels de technische tekening van de verschillende panelen vanaf pagina 10.

1. Bepaal de positie van het paneel op het plafond.
2. Teken de te boren gaten af met behulp van de ophangbeugel.
3. Boor de gaten en plaats de pluggen in het plafond (*pluggen en schroeven niet meegeleverd*).
4. Schroef de montagebeugel vast op het plafond.
5. Plaats het infrarood paneel.
6. Hang het infrarood paneel op de ophangbeugel zoals op de afbeelding.
7. Verbind het infrarood paneel met de stroomvoorziening volgens het schakelschema van de thermostaat.

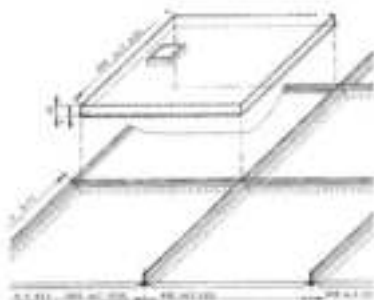


## MONTAGE IN SYSTEEMPLAFOND

### Panelen geschikt voor montage in systeemplafond: E / U / SK / IKP

(Geldt alleen voor de panelen uit bovenstaande series in de afmetingen 59,2x59,2 en 59,2x119,2 cm)

- De panelen zijn licht uitgevoerd en geschikt om direct in standaard T-profielen te worden verwerkt.
- Gebruik bij zwakkere plafonds een Ecosun Flush Frame of gebruik kabels om het paneel aan het bovenliggende plafond te monteren.



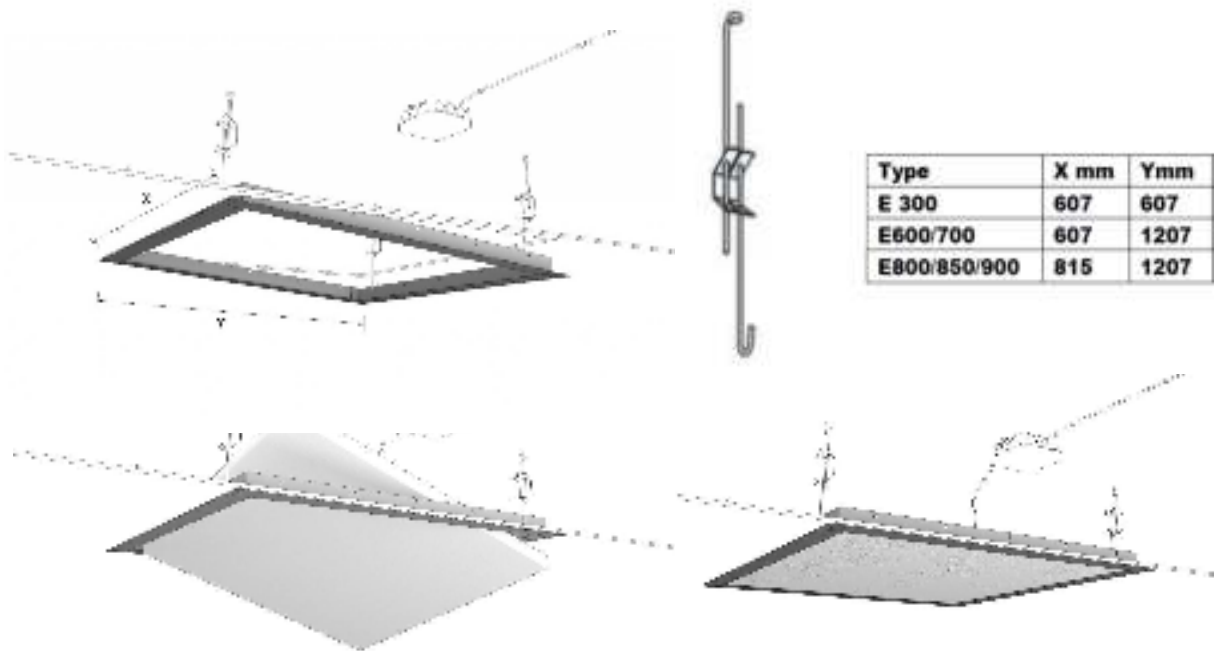
## MONTAGE MET BEHULP VAN FLUSHFRAME

Met behulp van een flushframe kan een infrarood paneel worden ingebouwd in een verlaagd plafond.

Het flushframe is apart verkrijgbaar in 3 afmetingen:

- 60 x 60 cm      Geschikt voor 300 Watt panelen (60x60 cm)
- 60 x 120 cm    Geschikt voor 600/700 Watt panelen (60x120 cm)
- 80 x 120 cm    Geschikt voor 850 Watt panelen (80x120 cm)

## MONTAGE



## ONDERHOUD EN SERVICE

### ONDERHOUD

De infrarood panelen zijn onderhoudsvrij.

### SCHOONMAKEN

Zorg ervoor dat het infrarood paneel schoon en stofvrij is voordat u het hanteert.

- Schakel de stroom uit of haal de stekker uit het stopcontact voordat u het paneel schoonmaakt.
- Gebruik een vochtige doek met een mild reinigingsmiddel om het paneel schoon te maken.
- Dompel het paneel nooit onder in water en zorg ervoor dat er geen vocht in de behuizing kan komen.
- Bescherm de elektrische onderdelen tegen vocht en vloeistoffen.
- Gebruik geen agressieve reinigingsmiddelen of reinigingsmiddelen op alcoholbasis.
- Droog de behuizing na het schoonmaken.



## VEEL GESTELDE VRAGEN EN PROBLEMEN

Probleem	Oorzaak	Oplossing
Het paneel maakt geluid wanneer deze voor het eerst wordt ingeschakeld.	Door het transport kan de isolatie op spanning staan.	Dit is een normaal fenomeen, en verdwijnt als het paneel een tijdje aanstaat.
De voorplaat verbuigt iets.	Door de hitte van het paneel zet het materiaal van de voorplaat uit	Dit is een normaal fenomeen.
Het paneel wordt maar een beetje warm.	<ol style="list-style-type: none"><li>1 De spanning (V) is laag.</li><li>2 De omgevingstemperatuur is laag.*</li></ol>	<ol style="list-style-type: none"><li>1 Installeer een voltage regelaar</li><li>2 Dit is normaal, de oppervlakte temperatuur stijgt als de ruimtetemperatuur toeneemt.</li></ol>

\* Infrarood panelen zijn niet geschikt voor toepassing in ruimtes met een temperatuur < 5 °C

## ONDERSTEUNING



Neem voor ondersteuning contact op met uw installateur of voor Nederland/België:

**Verwarminghandel.nl**

[info@verwarminghandel.nl](mailto:info@verwarminghandel.nl)

033 – 303 4333

## TECHNISCHE DATA EN BESCHIKBARE MODELLEN

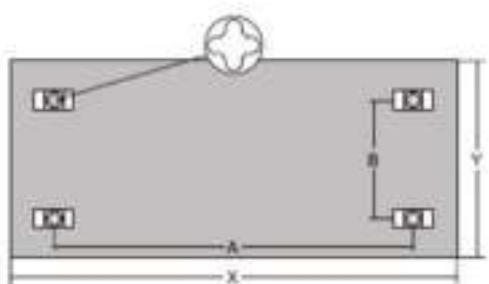
### Serie U

Verwarmingselement	Carbon Crystal / NiCr element
Oppervlakte temperatuur	Wand: 75-95 °C – Plafond: 90-105 °C
Max. temperatuur achterzijde	< 40 °C
Golfengte	8-15µ
Stralingsbereik	< 3,5 meter
Certificaten	CE, LCIE

### Productvarianties

Serie	IP Waarde	Montage	Afmetingen			Vermogen	Gewicht
			Lengte	Breedte	Dikte		
U	IP44	Wand & Plafond	59,2 cm	59,2 cm	3,0 cm	300 Watt	5,0 kg
			59,2 cm	119,2 cm	3,0 cm	600 Watt	9,4 kg
			59,2 cm	119,2 cm	3,0 cm	700 Watt	9,4 kg
			80,0 cm	119,2 cm	3,0 cm	850 Watt	12,6 kg
			85,0 cm	119,2 cm	3,0 cm	1000 Watt	14,0 kg

### Technische tekening



Ecosun	X (mm)	Y(mm)	A(mm)	B(mm)
300 U	592	592	340	355
600 U	1192	592	940	355
700 U	1192	592	940	355
850 U	1192	800	940	355



### Ophangbeugel

Ecosun	A(mm)	B(mm)
300 U	340	280
600 U	935	280
700 U		
850 U		

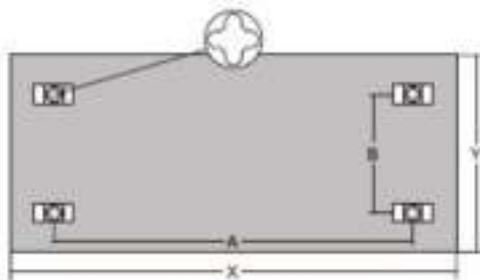
## Serie E

Verwarmingselement	Carbon Crystal / NiCr element
Oppervlakte temperatuur	90-105 °C
Max. temperatuur achterzijde	< 40 °C
Golflengte	8-15µ
Stralingsbereik	< 3,5 meter
Certificaten	CE, LCIE

## Productvarianties

Serie	IP Waarde	Montage	Afmetingen			Vermogen	Gewicht
			Lengte	Breedte	Dikte		
E	IP44	Plafond	59,2 cm	59,2 cm	3,0 cm	300 Watt	5,0 kg
			59,2 cm	89,0 cm	3,0 cm	400 Watt	8,2 kg
			59,2 cm	119,2 cm	3,0 cm	600 Watt	9,8 kg
			59,2 cm	119,2 cm	3,0 cm	700 Watt	11,1 kg

## Technische tekening



Ecosun	X (mm)	Y(mm)	A(mm)	B(mm)
300 E	592	592	340	355
400 E	890	592	640	355
600 E	1192	592	940	355
700 E	1192	592	940	355



### Ophangbeugel

Ecosun	A(mm)	B(mm)
300 E	340	280
400 E	645	280
600 E	935	280
700 E	935	280

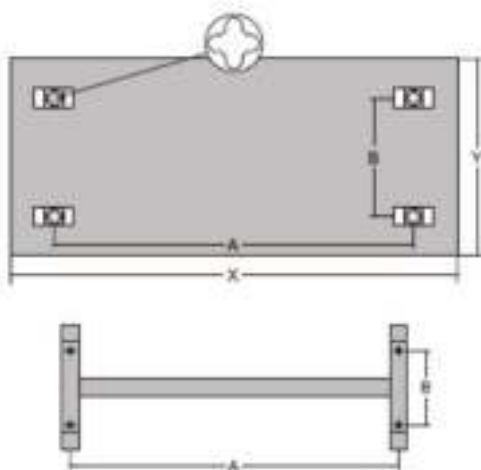
## Serie K

Verwarmingselement	Carbon Crystal
Oppervlakte temperatuur	Wand: 75-95 °C – Plafond: 90-105 °C
Max. temperatuur achterzijde	< 40 °C
Golflengte	8-15µ
Stralingsbereik	< 3,5 meter
Certificaten	CE, LCIE

## Productvarianties

Serie	IP Waarde	Montage	Afmetingen			Vermogen	Gewicht
			Lengte	Breedte	Dikte		
K	IP44	Wand & Plafond	50,0 cm	32,0 cm	3,0 cm	100 Watt	2,1 kg
			75,0 cm	32,0 cm	3,0 cm	200 Watt	3,1 kg
			100,0 cm	32,0 cm	3,0 cm	270 Watt	3,9 kg
			125,0 cm	32,0 cm	3,0 cm	330 Watt	5,4 kg
			150,0 cm	32,0 cm	3,0 cm	400 Watt	6,4 kg

## Technische tekening



Ecosun	X (mm)	Y(mm)	A(mm)	B(mm)
100 K	500	320	305	190
200 K	750	320	555	190
270 K	1000	320	805	190
330 K	1250	320	1055	190
400 K	1500	320	1305	190

## Ophangbeugel

Ecosun	A(mm)	B(mm)
100 K	305	110
200 K	555	110
270 K	805	110
330 K	1055	110
400 K	1305	110

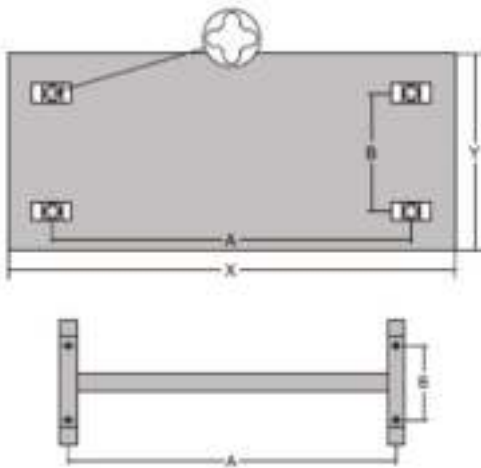
## Serie SK

Verwarmingselement	Carbon Crystal
Oppervlakte temperatuur	90-105 °C
Max. temperatuur achterzijde	< 40 °C
Golflengte	8-15µ
Stralingsbereik	< 3,5 meter
Certificaten	CE, LCIE

## Productvarianties

Serie	IP Waarde	Montage	Afmetingen			Vermogen	Gewicht
			Lengte	Breedte	Dikte		
SK	IP20	Plafond	59,2 cm	59,2 cm	3,0 cm	300 Watt	4,6 kg
			59,2 cm	119,2 cm	3,0 cm	600 Watt	9,4 kg
			80,0 cm	119,2 cm	3,0 cm	850 Watt	13,0 kg

## Technische tekening



Ecosun	X (mm)	Y (mm)	A (mm)	B (mm)
300 SK	592	592	340	355
600 SK	1192	592	940	355
850 SK	1192	592	940	355

### Ophangbeugel

Ecosun	A (mm)	B (mm)
300 SK	340	280
600 SK	935	280
850 SK	935	280

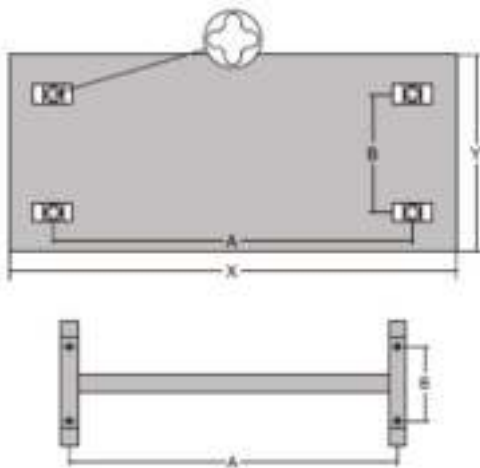
## Serie IKP

Verwarmingselement	Carbon Crystal
Oppervlakte temperatuur	Wand: 75-95 °C – Plafond: 90-105 °C
Max. temperatuur achterzijde	< 40 °C
Golflengte	8-15µ
Stralingsbereik	< 3,5 meter
Certificaten	CE, LCIE

## Productvarianties

Serie	IP Waarde	Montage	Afmetingen			Vermogen	Gewicht
			Lengte	Breedte	Dikte		
IKP	IP54	Wand & Plafond	59,2 cm	59,2 cm	3,0 cm	300 Watt	5,9 kg
			59,2 cm	119,2 cm	3,0 cm	750 Watt	8,8 kg

## Technische tekening



Ecosun	X (mm)	Y(mm)	A(mm)	B(mm)
300 IKP	592	592	340	340
750 IKP	1192	592	935	355

## Ophangbeugel

Ecosun	A(mm)	B(mm)
300 IKP	340	280
750 IKP	935	280

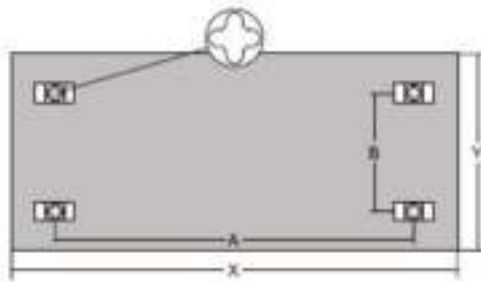
## Serie GS

Verwarmingselement	Carbon Crystal
Oppervlakte temperatuur	Wand: 75-95 °C – Plafond: 90-105 °C
Max. temperatuur achterzijde	< 40 °C
Golflengte	8-15µ
Stralingsbereik	< 3,5 meter
Certificaten	CE, LCIE

## Productvarianties

Serie	IP Waarde	Montage	Afmetingen			Vermogen	Gewicht
			Lengte	Breedte	Dikte		
GS	IP44	Wand & Plafond	59,2 cm	59,2 cm	3,0 cm	300 Watt	9,7 kg
			59,2 cm	119,2 cm	3,0 cm	600 Watt	17,6 kg
			80,0 cm	119,2 cm	3,0 cm	850 Watt	21,85 kg

## Technische tekening



Ecosun	X (mm)	Y(mm)	A(mm)	B(mm)
300 GS	585	585	340	360
600 GS	1185	585	660	360
850 GS	1185	785	383/766	360



### Ophangbeugel

Ecosun	A(mm)	B(mm)
300 SK	340	280
600 SK	660	280
850 SK	383/766	280

