

## Riciclaggio

- Questo simbolo indica che il prodotto non può essere smaltito con i normali rifiuti domestici (2012/19/UE) (fig. 2).
- Gi sono due situazioni in cui potete restituire gratuitamente il prodotto vecchio a un rivenditore:
  - Quando acquistate un prodotto nuovo, potete restituire un prodotto simile al rivenditore.
  - Se non acquistate un prodotto nuovo, potete restituire prodotti con dimensioni inferiori a 25 cm (lunghezza, altezza e larghezza) ai rivenditori con superficie dedicata alla vendita di prodotti elettrici ed elettronici superiore ai 400 m².
- In tutti gli altri casi, attenetevi alle normative di raccolta differenziata dei prodotti elettrici ed elettronici in vigore nel vostro paese: un corretto smaltimento consente di evitare conseguenze negative per l'ambiente e per la salute.

## Garanzia e assistenza

Per assistenza o informazioni, visitare il sito Web all'indirizzo **www.philips.com/support** oppure leggere l'opuscolo della garanzia internazionale.

## NETHERLANDS

### Introductie

Gefeliciteerd met uw aankoop en welkom bij Philips! Registreer uw product op [www.philips.com](http://www.philips.com) welcomme om optimaal gebruik te kunnen maken van de door Philips geboden ondersteuning.

### Algemene beschrijving (afb. 1)

- A Stofhoes
- B Kegel
- C Zeef
- D Vruchtvluesslector
- E Kan
- F Motorunit

### Belangrijk!

Lees deze belangrijke informatie zorgvuldig door voordat u het apparaat gaat gebruiken. Bewaar het boekje om het indien nodig later te kunnen raadplegen.

### Gevaar

- Dompel de motorunit nooit in water of een andere vloeistof en spoel deze ook niet onder de kraan af. Gebruik alleen een vochtige doek om de motorunit schoon te maken.
- Waarschuwing**
- Dit apparaat is uitsluitend bedoeld voor huishoudelijk gebruik.
- Indien het netsnoer beschadigd is, moet u het laten vervangen door Philips, een door Philips geautoriseerd servicecentrum of personen met vergelijkbare kwalificaties om gevaar te voorkomen.
- Gebruik het apparaat niet indien de stekker, het snoer of andere onderdelen beschadigd zijn.
- Controleer of het voltage dat wordt aangegeven op het apparaat, overeenkomt met de plaatselijke netspanning voordat u het apparaat aansluit.
- Haal altijd de stekker van het apparaat uit het stopcontact voordat u het apparaat in elkaar zet, uit elkaar haalt, obergt of schoonmaakt en als u het apparaat onbeheerd achterlaat.
- Gebruik nooit accessoires of onderdelen van andere fabrikanten of die niet specifiek zijn aanbevolen door Philips. Als u dergelijke accessoires of onderdelen gebruikt, vervalt de garantie.
- Houd de motorunit uit de buurt van hitte, vuur, vocht en vuil.
- Dit apparaat kan worden gebruikt door kinderen vanaf 8 jaar, mits zij toezicht of instructie hebben ontvangen aangaande veilig gebruik van het apparaat, en zij de gevaren van het gebruik begrijpen. Reiniging en onderhoud mogen alleen door kinderen worden uitgevoerd die ouder zijn dan 8 jaar en alleen onder toezicht. Houd het apparaat en het snoer buiten bereik van kinderen die jonger zijn dan 8 jaar oud.
- Dit apparaat kan worden gebruikt door personen met verminderde lichamelijke, zintuiglijke of geestelijke capaciteiten of weinig ervaring en kennis, mits zij toezicht of instructie hebben ontvangen aangaande veilig gebruik van het apparaat, en zij de gevaren van het gebruik begrijpen.
- Kinderen mogen niet met het apparaat spelen.

### Let op

- Plaats het apparaat altijd op een vlakke en stabiele ondergrond.
- Gebruik de citruspers nooit langer dan 10 minuten achter elkaar.
- Dit apparaat is uitsluitend bedoeld voor huishoudelijk gebruik.
- Gebruik nooit accessoires of onderdelen van andere fabrikanten of die niet specifiek zijn aanbevolen door Philips. Als u dergelijke accessoires of onderdelen gebruikt, vervalt de garantie.
- Geluidsniveau: Lc = 72 dB(A)

**Elektromagnetische velden (EMV)** Dit Philips-apparaat voldoet aan alle toespasbare richtlijnen en voorschriften met betrekking tot blootstelling aan elektromagnetische velden.

### Recycling

- Dit symbool betekent dat dit product niet bij het gewone huishoudelijke afval mag worden weggegooid (2012/19/EU) (afb. 2).
- Volg de geldende regels in uw land voor de gescheiden inzameling van elektrische en elektronische producten. Als u correct verwijderd, voorkomt u negatieve gevolgen voor het milieu en de volkgezondheid.

### Garantie en ondersteuning

Als u informatie of ondersteuning nodig hebt, bezoek dan **www.philips.com/support** of lees het "worldwide guarantee"-vouwblad.

## NORSK

### Introduksjon

Gratulerer med kjøpet og velkommen til Philips. For å få fullt utbytte av stotten som Philips tilbyr, må du registrere produktet på [www.philips.com/welcome](http://www.philips.com/welcome).

### Generell beskrivelse (fig. 1)

- A Stovdeksel
- B Safttopp
- C Sil
- D Fruktkjøttvelger
- E Kanne
- F Motorenhet

### Viktig

Les denne viktige informasjonen nøye før du bruker apparatet, og ta vare på den for senere referanse.

### Fare

- Motorenheten må aldri senkes ned i vann eller annen væske, og den må heller ikke skylles under rennende vann. Bruk bare en fuktig klut til å rengjøre motorenheten.
- Advarsel**
- Dette apparatet skal brukes i husholdningen.
- Hvis ledningen er ødelagt, må den alltid skiftes ut av Philips, et servicecenter som er godkjent av Philips, eller lignende kvalifisert personell, slik at man unngår farlige situasjoner.
- Apparatet må ikke brukes hvis det er skade på støpselet, ledningen eller andre deler.
- Før du kobler til apparatet, må du kontrollere at spenningen som er angitt på apparatet, stemmer overens med nettspenningen.
- Koble alltid apparatet fra strømforsyningen før du setter det sammen, tar det fra hverandre, rydder det bort eller rengjør det, og hvis du lar det stå uten tilsyn.
- Ikke bruk tilbehør eller deler fra andre produsenter eller som Philips ikke spesifikt anbefaler. Hvis du bruker slikt tilbehør eller slike deler, blir garantien ugyldig.
- Hold motorenheten unna varme, ild, fuktighet og smuss.
- Dette apparatet kan brukes av barn over 8 år hvis de får tilsyn eller instruksjoner om bruk av apparatet på en sikker måte, og hvis de er klar over risikoen. Barn skal ikke rengjøre eller vedlikeholde apparatet med mindre de er over 8 år, og har tilsyn. Hold apparatet og ledningen utenfor rekkevidden til barn under 8 år.
- Apparatet kan brukes av personer med nedsatt sanseevne eller fysisk eller psykisk funksjonsevne, eller personer med manglende erfaring eller kunnskap, dersom de får instruksjoner om sikker bruk av apparatet eller tilsyn som sikrer sikker bruk, og hvis de er klar over risikoen.
- Barn skal ikke leke med apparatet.

### Forsiktig

- Sett alltid apparatet på et flatt og stabilt underlag.
- Ikke bruk citruspressen lenger enn 10 minutter uten pause.
- Dette apparatet skal kun brukes i husholdningen.
- Ikke bruk tilbehør eller deler fra andre produsenter eller som Philips ikke spesifikt anbefaler. Hvis du bruker slikt tilbehør eller slike deler, blir garantien ugyldig.
- Støynivå: LC = 72 dB (A).
- Elektromagnetiske felt (EMF)** Dette Philipsapparatet overholder alle aktuelle standarder og forskrifter for eksponering for elektromagnetiske felt.

### Gjenvinning

- Dette symbolet betyr at dette produktet ikke må avhendes i vanlig husholdningsavfall (2012/19/EU) (fig. 2).
- Følg nasjonale regler for egen innsamling av elektriske og elektroniske produkter. Hvis du kaster produktet på riktig måte, bidrar du til å forhindre negative konsekvenser for helse og miljø.

### Garanti og støtte

Hvis du trenger kundedøtte eller informasjon, kan du gå til **www.philips.com/support** eller lese i garantihftet.

## PORTUGUÊS

### Introdução

Parabéns pela sua compra e seja bem-vindo à Philips! Para usufruir de todas as vantagens da assistência oferecida pela Philips, registre o seu produto em: [www.philips.com/welcome](http://www.philips.com/welcome).

### Descrição geral (Fig. 1)

- A Protecção contra o pó
- B Cone
- C Coador
- D Selector de polpa
- E Jarro
- F Motor

### Importante

Leia cuidadosamente estas informações importantes antes de utilizar o aparelho e guarde-o para uma eventual consulta futura.

### Perigo

- Nunca mergulhe o motor em água ou noutro líquido, nem o enxagüe à torneira. Utilize apenas um pano húmido para limpar o motor.
- Aviso**
- Este aparelho destina-se apenas a uma utilização doméstica.
- Se o fio estiver danificado, deve ser sempre substituído pela Philips, por um centro de assistência autorizado da Philips ou por pessoal devidamente qualificado para se evitarem situações de perigo.
- Não utilize o aparelho se a ficha, o fio de alimentação ou outras peças estiverem danificados.
- Verifique se a voltagem indicada no aparelho corresponde à voltagem eléctrica local antes de o ligar.

- Desligue sempre o aparelho da alimentação antes de o montar, desmontar, guardar ou limpar, e se deixar o aparelho sem supervisão.
- Nunca utilize quaisquer acessórios ou peças de outros fabricantes ou que a Philips não tenha especificamente recomendado. Se utilizar tais acessórios ou peças, a garantia perderá a validade.
- Mantenha o motor afastado de calor, fogo, humidade e sujidade.
- Este aparelho pode ser utilizado por crianças com idade igual e superior a 8 anos, quando supervisionadas ou se receberem instruções relativas à utilização segura do aparelho e se forem alertadas para os perigos envolvidos. A limpeza e a manutenção não podem ser efectuadas por crianças, a não ser que tenham idade igual ou superior a 8 anos e sob supervisão. Mantenha o aparelho e o cabo fora do alcance de crianças com idade inferior a 8 anos.
- Os aparelhos podem ser utilizados por pessoas com capacidades físicas, sensoriais ou mentais reduzidas, ou com falta de experiência e conhecimento, caso sejam supervisionadas ou lhes tenham sido dadas instruções relativas à utilização segura do aparelho e se compreenderem os perigos envolvidos.
- As crianças não podem brincar com o aparelho.

### Atenção

- Coloque sempre o aparelho sobre uma superfície plana e estável.
- Não utilize o espremedor de citrinos durante mais de 10 minutos sem interrupção.
- Este aparelho destina-se apenas a uso doméstico.
- Nunca utilize quaisquer acessórios ou peças de outros fabricantes ou que a Philips não tenha recomendado especificamente. Se utilizar tais acessórios ou peças, a garantia perderá a validade.
- Nível de ruído: Lc = 72 dB(A)

#### Campos electromagnéticos (CEM)

Este aparelho Philips cumpre todas as normas e regulamentos aplicáveis relativos a exposição a campos electromagnéticos.

### Reciclagem

- Este símbolo significa que este produto não deve ser eliminado juntamente com os resíduos domésticos comuns (2012/19/UE) (fig. 2).
- Siga as normas do seu país para a recolha selectiva de produtos eléctricos e electrónicos. A eliminação correcta ajuda a evitar consequências prejudiciais para o meio ambiente e para a saúde pública.

### Garantia e assistência

Se precisar de informações ou assistência, visite **www.philips.com/support** ou leia o folheto da garantia mundial em separado.

## SVENSKA

### Inledning

Grattis till ditt inköp och välkommen till Philips! För att du ska kunna dra full nytta av den support som Philips erbjuder ber vi dig att registrera din nya produkt på [www.philips.com/welcome](http://www.philips.com/welcome).

### Allmän beskrivning (bild 1)

- A Dammskydd
- B Kon
- C Sil
- D Fruktköttsväljare
- E Kanna
- F Motorenhet

### Viktigt

Läs den här användarhandboken noggrant innan du använder apparaten och spara den för framtida bruk.

### Fara

- Sänk aldrig ned motorenheten i vatten eller någon annan vätska och skölj den inte under annan. Använd endast en fuktig trasa till att rengöra motorenheten.
- Varning**
- Apparaten är endast avsedd för hushållsbruk.
- Om nåtsladden är skadad måste den alltid bytas ut av Philips, något av Philips auktoriserade serviceombud eller liknande behöriga personer för att undvika olyckor.
- Använd inte apparaten om stickkontakten, nåtsladden eller någon annan del är skadad.
- Kontrollera att den spänning som anges på apparaten överensstämmer med den lokala nåtspänningen innan du ansluter apparaten.
- Koppla alltid bort apparaten från elnätet innan du monterar, tar isär, förvarar eller rengör den, och om du lämnar den obevakad.
- Använd aldrig tillbehör eller delar från andra tillverkare, eller delar som inte uttryckligen har rekommenderats av Philips. Om du använder sådana tillbehör eller delar gäller inte garantin.
- Håll motorenheten borta från värme, eld, fukt och smuts.
- Den här apparaten kan användas av barn som är 8 år och äldre under överinseende av vuxen eller om de har fått instruktioner om säker användning och är medvetna om riskerna som medföljer Rengöring och underhåll får inte göras av barn såvida de inte är över 8 år och under tilsyn av vuxen. Se till att apparaten och dess sladd är utom räckhåll för barn under 8 år.
- Apparaten kan användas av personer med olika funktionshinder eller av personer som inte har kunskap om hur apparaten används om det sker under tilsyn eller om de har informerats om hur apparaten används

på ett säkert sätt och om de eventuella medförda riskerna.

- Barn ska inte leka med produkten.

### Varning!

- Ställ alltid apparaten på en stabil och plan yta.
- Använd inte citruspressen i mer än tio minuter utan avbrott.
- Apparaten är endast avsedd för hushållsbruk.
- Använd aldrig tillbehör eller delar från andra tillverkare eller som inte uttryckligen har rekommenderats av Philips. Om du använder sådana tillbehör eller delar gäller inte garantin.

- Ljudnivå: Lc = 72 dB(A)

**Elektromagnetiska fält (EMF)** Den här Philips-produkten uppfyller alla tillämpliga standarder och regler gällande exponering av elektromagnetiska fält.

### Återvinning

- Den här symbolen betyder att produkten inte ska slängas bland hushållssoporna (2012/19/EU) (bild 2).
- Följ de regler som gäller i ditt land för återvinning av elektriska och elektroniska produkter. Genom att kassera gamla produkter på rätt sätt kan du bidra till att förhindra negativ påverkan på miljö och hälsa.

### Garanti och support

Om du behöver information eller stöd går du till **www.philips.com/support** eller läser den separata garantibroschyren.

## TÜRKÇE

### Giriş

Ürünü satın aldığınız için teşekkür ederiz. Philips'e hoş geldiniz! Philips tarafından sunulan desteekten tam olarak yararlanabilmek için [www.philips.com/welcome](http://www.philips.com/welcome) adresinde ürün kaydınızı yaptrın.

### General tanım (Şek. 1)

- A Toz kapağı
- B Koni
- C Süzgeç
- D Posa miktar seçici
- E Sürahi
- F Motor ünitesi

### Önemli

Cihazı kullanmadan önce bu önemli bilgileri dikkatlice okuyun ve gelecekte başvurmak üzere saklayın.

### Tehlike

- Motor ünitesini kesinlikle suya veya başka bir sıvıya batırmayın veya muslukta durulamayın. Motor ünitesini sadece nemli bir bezle temizleyin.
- Uyarı**
- Bu cihaz yalnızca evde kullanıma yöneliktir.
- Cihazın elektrik kablosu hasarlıysa, bir tehlike oluşurmasını önlemek için mutlaka Philips'in yetki verdiği bir servis merkezi veya benzer şekilde yetkilendirilmiş kişiler tarafından değiştirilmesini sağlayın.
- Elektrik fişi, şebeke kablosu veya diğer parçaları hasarlıysa, cihazı kesinlikle kullanmayın.
- Cihazı prize takmadan önce, üstünde yazılı olan gerilimin, evinizdeki şebeke gerilimiyle aynı olup olmadığını kontrol edin.
- Monte etmeden, sökmeden, temizlemeden veya temizlemeden önce ve gözetimsiz bırakılacağı durumlarda cihazın güç kaynağı bağlantısını mutlaka kesin.
- Başka üreticilere ait olan veya Philips tarafından özellikle tavsiye edilmeyen aksesuar ve parçaları kesinlikle kullanmayın. Bu tür aksesuarlar veya parçalar kullanırsanız garantiniz geçerliliğini yitirir.
- Motor ünitesini sıcaklık, ateş, nem ve kirden uzak tutun.
- Bu cihaz, gözetim altında oldukları veya cihazın güvenli bir şekilde kullanımına dair gerekli talimatlar verildiği ve potansiyel tehlikeleri anladıkları takdirde, 8 veya üzeri yaştaki çocuklar tarafından kullanılabilir. Temizlik ve kullanıcı bakımı, en az 8 yaşında ve gözetim altında olmadıkları sürece, çocuklar tarafından yapılmamalıdır. Cihazın ve kablosunu 8 yaşından küçük çocukların erişemeyecekleri yerlerde muhafaza edin.
- Cihazların fiziksel, motor ya da zihinsel becerileri gelişmemiş veya bilgi ve tecrübe açısından eksik kişiler tarafından kullanımı sadece bu kişilerin nezaretinden sorumlu kişilerin bulunması veya bu kişilere güvenli kullanım talimatlarının sağlanması ve olası tehlikelerin anlatılması durumunda mümkündür.
- Çocuklar cihazla oynamamalıdır.

### Dikkat

- Cihazı sert, düz, sabit bir yüzey üzerine yerleştirin.
- Narenciye sıkacağıını kesinizsiz olarak 10 dakikadan fazla kullanmayın.
- Bu cihaz sadece evde kullanım için tasarlanmıştır.
- Başka üreticilere ait olan veya Philips tarafından özellikle tavsiye edilmeyen aksesuar ve parçaları kesinlikle kullanmayın. Bu tür aksesuarlar veya parçalar kullanırsanız garantiniz geçerliliğini yitirir.
- Gürültü düzeyi: Lc = 72 dB(A)

#### Elektromanyetik alanlar (EMF)

Bu Philips cihazı, elektromanyetik alanlara maruz kalmaya ilişkin geçerli tüm standartlara ve düzenlemelere uygundur.

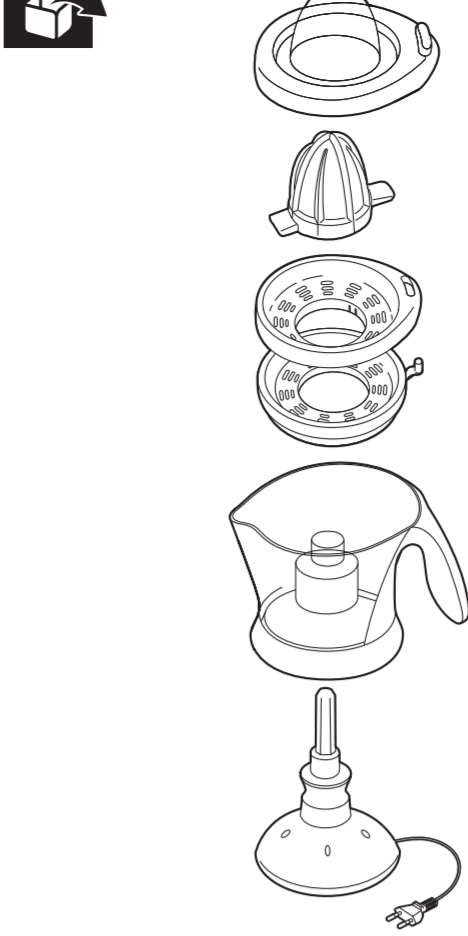
### Geri dönüşüm

- Bu simge, ürünün normal evsel atıklarla birlikte atılmaması gerektiği anlamına gelir (2012/19/EU) (şek. 2).
- Elektrikli ve elektronik ürünlerin ayrı olarak toplanması ile ilgili ülkenizin kurallarna uyun. Eski ürünlerin doğru şekilde atılması, çevre ve insan sağlığı üzerindeki olumsuz etkileri önlemeye yardımcı olur.

### Garanti ve destek

Bilgi veya desteğe ihtiyaç duymanız durumunda lütfen **www.philips.com/support** adresini ziyaret edin veya ayrı olarak sunulan, dünya çapında garanti kitapçığını okuyun.

## PHILIPS

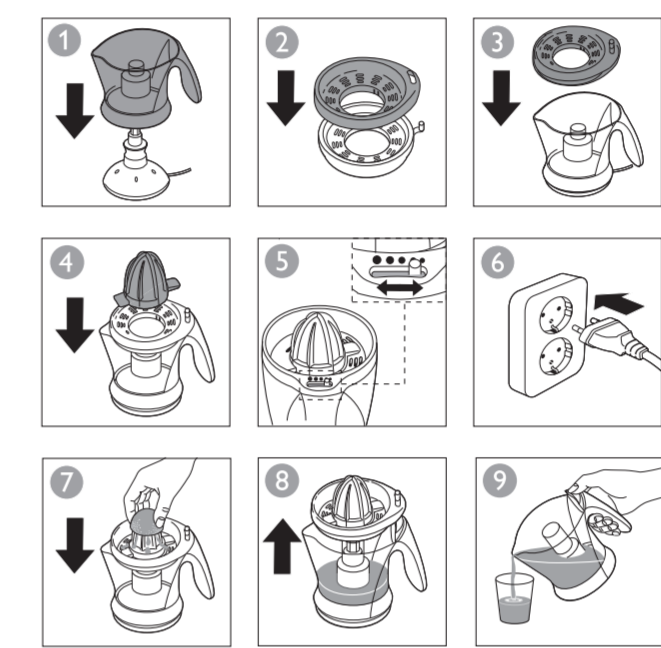


## PHILIPS

## PHILIPS

## PHILIPS

## PHILIPS

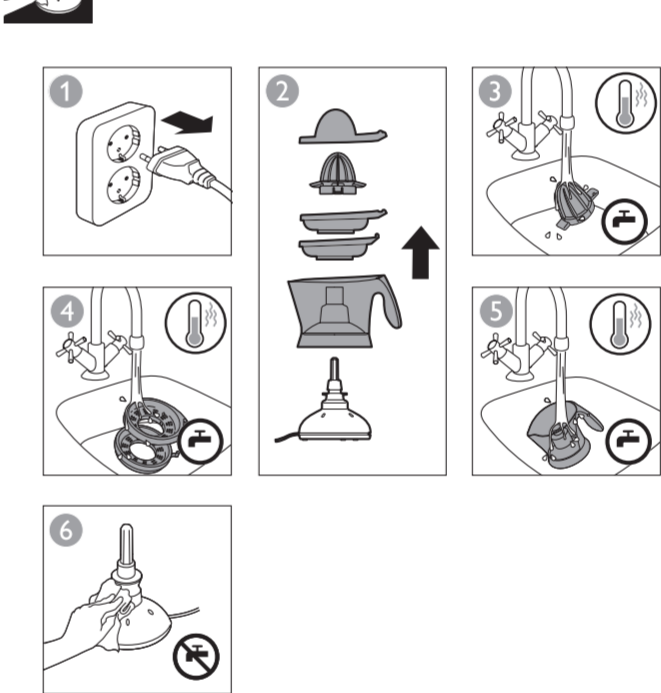


## PHILIPS

## PHILIPS

## PHILIPS

## PHILIPS



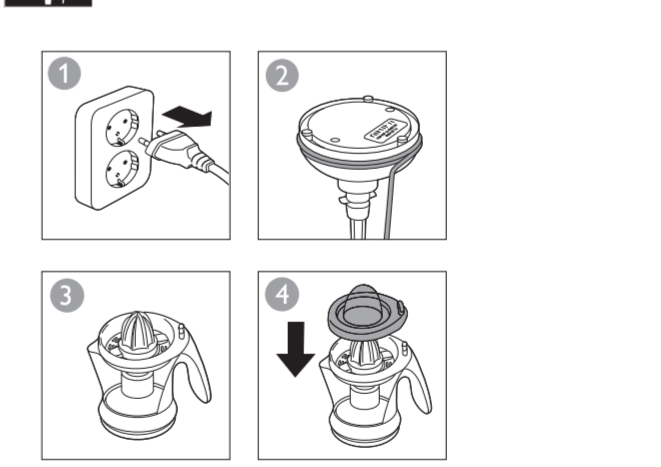
## PHILIPS

## PHILIPS

## PHILIPS

## PHILIPS

## PHILIPS



## PHILIPS

## PHILIPS

## PHILIPS

## PHILIPS

## PHILIPS

## PHILIPS

## PHILIPS

## PHILIPS

## PHILIPS

## PHILIPS

## PHILIPS

## PHILIPS

## PHILIPS

## PHILIPS

## PHILIPS

## PHILIPS

## PHILIPS

## PHILIPS

## PHILIPS

## PHILIPS

## PHILIPS

## PHILIPS

## PHILIPS

## PHILIPS

## HR2744

## PHILIPS

## PHILIPS

## PHILIPS

## PHILIPS

## PHILIPS

## PHILIPS

## PHILIPS

## PHILIPS

## PHILIPS

## PHILIPS

## PHILIPS

## PHILIPS

## PHILIPS

## PHILIPS

## PHILIPS

## PHILIPS

## PHILIPS

## PHILIPS

## PHILIPS

## PHILIPS

## PHILIPS

## PHILIPS

## PHILIPS

## PHILIPS

## PHILIPS

## PHILIPS

## PHILIPS

## PHILIPS

## PHILIPS

## PHILIPS

## PHILIPS

## PHILIPS

## PHILIPS

## PHILIPS

## PHILIPS

## PHILIPS

## PHILIPS

## PHILIPS

## PHILIPS

## PHILIPS

## PHILIPS

## PHILIPS

## PHILIPS

## PHILIPS

## PHILIPS

## PHILIPS

## PHILIPS



ENGLISH
<span></span>
Introduction
<div><span></span></div> <div>Congratulations on your purchase and welcome to Philips! To fully benefit from the support that Philips offers, register your product at <a href="http://www.philips.com/welcome">www.philips.com/welcome</a>.</div>
General description (Fig. 1)
<div><span></span></div> <div>A Dust cover <div><span></span></div> <div>B Cone</div> <div><span></span></div> <div>C Sieve</div> <div><span></span></div> <div>D Pulp selector</div> <div><span></span></div> <div>E Jug</div> <div><span></span></div> <div>F Motor unit</div></div>
Important
<div><span></span></div> <div>Read this important information carefully before you use the appliance and save it for future reference.</div>

**Danger**

- Never immerse the motor unit in water or any other liquid, nor rinse it under the tap. Only use a moist cloth to clean the motor unit.

**Warning**

- This appliance is intended for household only.

- If the mains cord is damaged, you must have it replaced by Philips, a service centre authorised by Philips or similarly qualified persons in order to avoid a hazard. Do not use the appliance if the plug, the mains cord or other parts are damaged.

- Check if the voltage indicated on the appliance corresponds to the local mains voltage before you connect the appliance.

- Always disconnect the appliance from the supply before you assemble, disassemble, store or clean it, and if you leave it unattended.

- Never use any accessories or parts from other manufacturers or that Philips does not specifically recommend. If you use such accessories or parts, your guarantee becomes invalid.

- Keep the motor unit away from heat, fire, moisture and dirt.

- This appliance can be used by children aged from 8 years and above if they have been given supervision or instruction concerning use of the appliance in a safe way and if they understand the hazards involved. Cleaning and user maintenance shall not be made by children unless they are aged from 8 years and above and supervised. Keep the appliance and its cord out of reach of children aged less than 8 years.

- Appliances can be used by persons with reduced physical, sensory or mental capabilities or lack of experience and knowledge if they have been given supervision or instruction concerning use of the appliance in a safe way and if they understand the hazards involved.

- Children shall not play with the appliance.

**Caution**

- Always place the appliance on a flat, stable surface.

- Do not use the citrus press longer than 10 minutes without interruption.

- This appliance is intended for household use only.

- Never use any accessories or parts from other manufacturers or that Philips does not specifically recommend. If you use such accessories or parts, your guarantee becomes invalid.

- Noise level: Lc = 72 dB(A)

**Electromagnetic fields (EMF)**
This Philips appliance complies with all applicable standards and regulations regarding exposure to electromagnetic fields.

**Recycling**

- This symbol means that this product shall not be disposed of with normal household waste (2012/19/EU) (fig. 2).

- Follow your country's rules for the separate collection of electrical and electronic products. Correct disposal helps prevent negative consequences for the environment and human health.

**Guarantee and support**

If you need information or support, please visit **www.philips.com/support** or read the separate worldwide guarantee leaflet.

DANSK
<span></span>
Introduction
<div><span></span></div> <div>Tillykke med dit køb og velkommen til Philips! Få alle fordele af den support, som Philips tilbyder, ved at registrere dit produkt på <a href="http://www.philips.com/welcome">www.philips.com/welcome</a></div>
Generel beskrivelse (Fig. 1)
<div><span></span></div> <div>A Stovdæksel <div><span></span></div> <div>B Kogle</div> <div><span></span></div> <div>C Siev</div> <div><span></span></div> <div>D Frugtknødsvalgør</div> <div><span></span></div> <div>E Kande</div> <div><span></span></div> <div>F Motorenhed</div></div>
Vigtigt!

Læs disse vigtige oplysninger omhyggeligt igennem, inden apparatet tages i brug, og gem dem til eventuelt senere brug.

**Fare**

- Motorenheden må aldrig komme ned i vand eller andre væsker eller skyles under vandhanen. Motorenheden må kun rengøres med en fugtig klud.

**Advarsel**

- Dette apparat er kun beregnet til privat brug.

- Hvis netledningen beskadiges, må den kun udskiftes af Philips, et autoriseret Philips-serviceværksted eller en tilsvarende kvalificeret fagmand for at undgå enhver risiko.

- Brug ikke apparatet, hvis stik, netledning eller andre dele er beskadigede.

- Kontrollér, om den angivne netspænding på apparatet svarer til den lokale netspænding, før du slutter strøm til apparatet.

- Tag altid stikket ud af stikkontakten, før du samler det, skiller det ad, stiller det væk eller rengør det, eller hvis du efterlader apparatet uden opsyn.

- Brug aldrig tilbehør eller dele fra andre fabrikanter eller tilbehør/dele, som ikke specifikt er anbefalet af Philips. Hvis du anvender en sådan type tilbehør eller dele, annulleres garantien.

- Hold motorenheden væk fra varme, ild, fugt og snavs.

- Dette apparat kan bruges af børn fra 8 år og derover, hvis de er blevet instrueret i sikker brug af apparatet og forstår de medfølgende risici. Rengøring og vedligeholdelse må ikke foretages af børn, medmindre de er 8 år gamle eller derover og er under opsyn. Hold apparatet og dets ledning uden for rækkevidde af børn under 8 år.

- Apparater kan bruges af personer med reducerede fysiske, sensoriske eller mentale evner eller manglende erfaring og viden, hvis de er blevet instrueret i sikker brug af apparatet og forstår de medfølgende risici. Lad ikke børn lege med apparatet.

**Forsigtig**

- Stil altid apparatet på et jævnt, stabilt underlag.

- Brug ikke citruspresseren længere end 10 minutter uden pause.

- Dette apparat er kun beregnet til almindelig husholdningsbrug.

- Brug aldrig tilbehør eller dele fra andre fabrikanter eller tilbehør/dele, som ikke specifikt er anbefalet af Philips. Hvis du anvender en sådan type tilbehør eller dele, annulleres garantien.

- Støjniveau: Lc = 72 dB(A)

**Elektromagnetiske felter (EMF)**

Dette Philips-apparat overholder alle branchens gældende standarder og regler angående eksponering for elektromagnetiske felter.

**Genbrug**

- Dette symbol betyder, at dette produkt ikke må bortskaffes sammen med almindeligt husholdningsaffald (2012/19/EU) (fig. 2).

- Følg dit lands regler for særskilt indsamling af elektriske og elektroniske produkter. Korrekt bortskaffelse er med til at forhindre negativ påvirkning af miljøet og menneskers helbred.

**Reklamationsret og support**

Hvis du har brug for hjælp eller support, bedes du besøge **www.philips.com/support** eller læse den separate folder "Worldwide Guarantee".

DEUTSCH
<span></span>
Einführung
<div><span></span></div> <div>Herzlichen Glückwunsch zu Ihrem Kauf und willkommen bei Philips! Um das Kundendienstangebot von Philips vollständig nutzen zu können, registrieren Sie Ihr Produkt unter <a href="http://www.philips.com/welcome">www.philips.com/welcome</a>.</div>
Übersicht (Abb. 1)
<div><span></span></div> <div>A Staubabdeckung <div><span></span></div> <div>B Konus</div> <div><span></span></div> <div>C Sieb</div> <div><span></span></div> <div>D Wahlschalter für Fruchtfleisch</div> <div><span></span></div> <div>E Kanne</div> <div><span></span></div> <div>F Motoreinheit</div></div>
Wichtig!

Lesen Sie diese wichtigen Informationen vor dem Gebrauch des Geräts aufmerksam durch, und bewahren Sie sie für eine spätere Verwendung auf.

**Achtung!**

- Tauchen Sie die Motoreinheit niemals in Wasser oder andere Flüssigkeiten; spülen Sie sie auch nicht unter fließendem Wasser ab. Reinigen Sie die Motoreinheit nur mit einem feuchten Tuch.

- Dieses Gerät ist nur für den Gebrauch im Haushalt bestimnt.

- Um Gefährdungen zu vermeiden, darf ein defektes Netzkabel nur von einem Philips Service-Center, einer von Philips autorisierten Werkstatt oder einer ähnlich qualifizierten Person durch ein Original-Ersatzkabel ersetzt werden.

- Benutzen Sie das Gerät nicht, wenn der Netzstecker, das Netzkabel oder andere Teile des Geräts defekt oder beschädigt sind.

- Prüfen Sie, bevor Sie das Gerät in Betrieb nehmen, ob die Spannungsangabe auf dem Gerät mit der örtlichen Netzspannung übereinstimmt.

- Trennen Sie das Gerät immer von der Stromversorgung, bevor Sie es zusammen- oder auseinanderbauen, verstauen oder reinigen sowie wenn Sie das Gerät unbeaufsichtigt lassen.

- Verwenden Sie niemals Zubehör oder Teile, die von Drittherstellern stammen bzw. nicht von Philips empfohlen werden. Wenn Sie diese(s) Zubehör oder Teile verwenden, erlischt Ihre Garantie.

- Achten Sie darauf, dass die Motoreinheit nicht mit Hitze, Feuer, Feuchtigkeit oder Schmutz in Kontakt kommt.

- Dieses Gerät kann von Kindern ab 8 Jahren verwendet werden, wenn sie beaufsichtigt werden oder Anweisung zum sicheren Gebrauch des Geräts erhalten und die Gefahren verstanden haben. Die Reinigung und Wartung darf nicht von Kindern durchgeführt werden, außer sie sind älter als 8 Jahre und beaufsichtigt. Bewahren Sie das Gerät und das Kabel außerhalb der Reichweite von Kindern unter 8 Jahren auf.

- Dieses Gerät kann von Personen mit verringerten physischen, sensorischen oder psychischen Fähigkeiten oder Mangel an Erfahrung und Kenntnis verwendet werden, wenn sie bei der Verwendung beaufsichtigt werden oder Anweisung zum sicheren Gebrauch des Geräts erhalten und die Gefahren verstanden haben.

- Kinder dürfen nicht mit dem Gerät spielen.

**Vorsicht**

- Stellen Sie das Gerät stets auf eine ebene und stabile Oberfläche.

- Benutzen Sie die Zitruspresse nicht länger als 10 Minuten ohne Unterbrechung.

- Dieses Gerät ist nur für den Gebrauch im Haushalt bestimmt.

- Verwenden Sie nie Zubehör oder Teile, die von Drittherstellern stammen bzw. nicht von Philips empfohlen werden. Wenn Sie diese(s) Zubehör oder Teile verwenden, erlischt Ihre Garantie.

- Geräuschpegel: Lc = 72 dB(A)

**Elektromagnetische Felder**

Dieses Philips Gerät erfüllt sämtliche Normen und Regelungen bezüglich der Gefährdung durch elektromagnetische Felder.

**Recycling**

- Dieses Symbol bedeutet, dass das Produkt nicht mit dem normalen Hausmüll entsorgt werden kann (2012/19/EU) (Abb. 2).

- Befolgen Sie die örtlichen Bestimmungen zur getrennten Entsorgung von elektrischen und elektronischen Produkten. Eine ordnungsgemäße Entsorgung hilft, negative Auswirkungen auf Umwelt und Gesundheit zu vermeiden.

**Garantie und Support**

Für Unterstützung und weitere Informationen besuchen Sie die Philips Website unter **www.philips.com/support** oder lesen Sie die internationale Garantieschrift.

ΕΛΛΗΝΙΚΑ
<span></span>
Εισαγωγή
<div><span></span></div> <div>Συγχαρητήρια για την αγορά σας και καλώς ήρθατε στη Philips! Για να ασφαλήθετε πλήρως από την υποστήριξη που προσφέρει η Philips, δηλώστε το προϊόν σας στη διεύθυνση <a href="http://www.philips.com/welcome">www.philips.com/welcome</a>.</div>
Γενική περιγραφή (εκ. 1)
<div><span></span></div> <div>A Κάλυμμα σκόνης <div><span></span></div> <div>B Κώνος</div> <div><span></span></div> <div>C Σουριμπήρι</div> <div><span></span></div> <div>D Επιλογέας πολτού</div> <div><span></span></div> <div>E Κανάτα</div> <div><span></span></div> <div>F Μονάδα μοτέρ</div></div>
Σημαντικό!

Διαβάστε αυτές τις σημαντικές πληροφορίες προσεκτικά πριν χρησιμοποιήσετε τη συσκευή και φυλάξτε τις για μελλοντική αναφορά.

**Κίνδυνος**

- Μην βυθίζετε ποτέ το μοτέρ σε νερό ή σε οποιοδήποτε άλλο υγρό, ούτε να το ξεπλένετε με νερό βρύσης. Για να καθαρίσετε το μοτέρ, να χρησιμοποιείτε μόνο ένα υγρό πανί.

**Προειδοποίηση**

- Αυτή η συσκευή προορίζεται για οικιακή χρήση μόνο.

- Εάν το καλώδιο υποστεί φθορά, θα πρέπει να αντικατασταθεί από ένα κέντρο σέρβις εξουσιοδοτημένο από τη Philips ή από εξίσου εξειδικευμένα άτομα προς αποφυγή κινδύνου.

- Μην χρησιμοποιείτε τη συσκευή εάν το φιλ, το καλώδιο ή άλλα μέρη της συσκευής έχουν υποστεί φθορά.

- Ελέγξτε εάν η τάση που αναγράφεται στη συσκευή αντιστοιχεί στην τοπική τάση ρεύματος προτού συνδέσετε τη συσκευή.

- Να αποσυνδέετε πάντα τη συσκευή από την τροφοδοσία όταν την αφήνετε αψύλακτη, καθώς και πριν τη συναρμολογήσετε, την αποσυναρμολογήσετε, τη φυλάξετε ή την καθαρίσετε.

- Μην χρησιμοποιείτε ποτέ εξαρτήματα ή μέρη από άλλους κατασκευαστές ή που η Philips κατηγορηματικά δεν συνιστά. Εάν χρησιμοποιήσετε τέτοια εξαρτήματα ή μέρη, η εγγύησή σας καθίσταται άκυρη.

- Κρατήστε το μοτέρ μακριά από θερμότητα, φωτιά, υγρασία και ακαθαρσίες.

- Αυτή η συσκευή μπορεί να χρησιμοποιηθεί από παιδιά από 8 ετών και πάνω, με την προϋπόθεση ότι τη χρησιμοποιούν υπό επίτηρηση ή ότι έχουν λάβει οδηγίες σχετικά με την ασφαλή της χρήση και κατανοούν τους ενεχόμενους κινδύνους. Τα παιδιά δεν πρέπει να καθαρίζουν και να συντηρούν τη συσκευή αν είναι κάτω των 8 ετών και χωρίς επίτηρηση. Διατηρήστε τη συσκευή και το καλώδιό της μακριά από παιδιά ηλικίας κάτω των 8 ετών.

- Αυτή η συσκευή μπορεί να χρησιμοποιηθεί από άτομα με περιορισμένες σωματικές, αισθητήριες ή διανοητικές ικανότητες ή από άτομα χωρίς εμπειρία και γνώση, με την προϋπόθεση ότι τη χρησιμοποιούν υπό επίτηρηση ή ότι έχουν λάβει οδηγίες σχετικά με την ασφαλή της χρήση και κατανοούν τους ενεχόμενους κινδύνους.

- Τα παιδιά δεν πρέπει να παίζουν με τη συσκευή, **Προσοχή**

- Τοποθετείτε πάντα τη συσκευή σε επίπεδη και σταθερή επιφάνεια.

- Μην χρησιμοποιείτε τον στείφι για περισσότερο από 10 λεπτά χωρίς διακοπή.

- Αυτή η συσκευή προορίζεται για οικιακή χρήση μόνο.

- Μην χρησιμοποιείτε εξαρτήματα ή μέρη από άλλους κατασκευαστές ή εξαρτήματα που η Philips κατηγορηματικά δεν συνιστά. Εάν χρησιμοποιήσετε τέτοια εξαρτήματα ή μέρη, η εγγύησή σας καθίσταται άκυρη.

- Επίπεδο θορύβου: Lc = 72 dB(A)

**Ηλεκτρομαγνητικά Πεδία (EMF)**
Η συγκεκριμένη συσκευή της Philips συμμορφώνεται με όλα τα ισχύοντα πρότυπα και τους κανονισμούς σχετικά με την έκθεση σε ηλεκτρομαγνητικά πεδία.

**Ανακύκλωση**

- Αυτό το σύμβολο υποδεικνύει ότι το παρόν προϊόν δεν πρέπει να απορριφθεί μαζί με τα συνηθισμένα απορρίμματα του σπιτιού σας (2012/19/EE) (Εκ. 2).

- Ακολουθήστε τους κανονισμούς της χώρας σας για την ξεχωριστή συλλογή των ηλεκτρικών και ηλεκτρονικών προϊόντων. Η σωστή

απορρίψη συμβάλλει στην πρόληψη των αρνητικών επιπτώσεων στο περιβάλλον και την ανθρώπινη υγεία.

**Εγγύηση και υποστήριξη**

Αν χρειάζεστε πληροφορίες ή υποστήριξη, επισκεφτείτε τη διεύθυνση **www.philips.com/support** ή διαβάστε το ξεχωριστό φυλλάδιο της διεθνούς εγγύησης.

ESPAÑOL
<span></span>
Introducción
<div><span></span></div> <div>Enhorabuena por su adquisición y bienvenido a Philips Para poder beneficiarse por completo de la asistencia que ofrece Philips, registre el producto en <a href="http://www.philips.com/welcome">www.philips.com/welcome</a>.</div>
Descripción general (Imagen 1)
<div><span></span></div> <div>A Cubierta antipolvo <div><span></span></div> <div>B Cono</div> <div><span></span></div> <div>C Tarniz</div> <div><span></span></div> <div>D Selector de pulpa</div> <div><span></span></div> <div>E Jarra</div> <div><span></span></div> <div>F Unidad motora</div></div>
Importante

Antes de usar el aparato, lea atentamente esta información importante y consérvela por si necesitara consultarla en el futuro.

**Peligro**

- No sumerja nunca la unidad motora en agua u otros líquidos, ni la enjuague bajo el grifo. Limpie la unidad motora sólo con un paño húmedo.

**Advertencia**

- Este aparato es sólo para uso doméstico.

- Si el cable de alimentación está dañado, debe ser sustituido por Philips o por un centro de servicio autorizado por Philips, con el fin de evitar situaciones de peligro.

- No utilice el aparato si el enchufe, el cable de alimentación u otras piezas están dañados.

- Antes de enchufar el aparato, compruebe si el voltaje indicado en el mismo se corresponde con el voltaje de red local.

- Desconecte y desenchufe siempre el aparato de la corriente antes de montarlo, desmontarlo, almacenarlo o limpiarlo, y si lo va a dejar desatendido.

- No utilice nunca accesorios ni piezas de otros fabricantes o que Philips no recomiende específicamente. Si lo hace, quedará anulada su garantía.

- Mantenga la unidad motora alejada del calor, el fuego, la humedad y la suciedad.

- Este aparato puede ser usado por niños a partir de ocho años siempre que sean supervisados o instruidos acerca del uso del aparato de forma segura y siempre que sepan los riesgos que conlleva su uso. Los niños no deben llevar a cabo los procesos de limpieza ni de mantenimiento a menos que tengan al menos ocho años y lo hagan bajo supervisión. Mantenga el aparato y el cable fuera del alcance de los niños menores de ocho años.

- Los aparatos pueden ser usados por personas con su capacidad física, psíquica o sensorial reducida y por quienes no tengan los conocimientos y la experiencia necesarios, si han sido supervisados o instruidos acerca del uso del aparato de forma segura y siempre que sepan los riesgos que conlleva su uso.

- No permita que los niños jueguen con el aparato.

**Precaución**

- Coloque siempre el aparato sobre una superficie plana y estable.

- No utilice el exprimidor durante más de 10 minutos seguidos.

- Este aparato es sólo para uso doméstico.

- No utilice nunca accesorios ni piezas de otros fabricantes o que Philips no recomiende específicamente. Si lo hace, quedará anulada su garantía.

- Nivel de ruido: Lc = 72 dB (A)

**Campos electromagnéticos (CEM)**

Este aparato de Philips cumple los estándares y las normativas aplicables sobre exposición a campos electromagnéticos.

**Reciclaje**

- Este símbolo significa que este producto no debe desecharse con la basura normal del hogar (2012/19/UE) (fig. 2).

- Siga la normativa de su país con respecto a la recogida de productos eléctricos y electrónicos. El correcto desecho de los productos ayuda a evitar consecuencias negativas para el medioambiente y la salud humana.

**Garantía y asistencia**

Si necesita asistencia o soporte, visite **www.philips.com/support** o lea el folleto de garantía mundial independiente.

SUOMI
<span></span>
Johdanto
<div><span></span></div> <div>Onnitelut hankinnastasi ja tervetuloa Philips-tuotteiden käyttäjäksi! Käytä hyväksesi Philipsin tuki ja rekisteröi tuote osoitteessa <a href="http://www.philips.com/welcome">www.philips.com/welcome</a>.</div>
Laitteen osat (kuva 1)
<div><span></span></div> <div>A Polysuojus <div><span></span></div> <div>B Isuserin</div> <div><span></span></div> <div>C Silviä</div> <div><span></span></div> <div>D Hedelmälihasuodatin</div> <div><span></span></div> <div>E Kannu</div> <div><span></span></div> <div>F Runko</div></div>
Tärkeää!

Lue nämä tärkeät tiedot huolellisesti ennen laitteen ensimmäistä käyttökertaa ja säilytä ne vastaisen varalle.

**Vaara**

- Älä upota runkoa veteen tai muuhun nesteeseen. Älä myöskään huuhtele sitä vesihanalla alla. Puhdista runko vain kostealla liinalla.

**Varoitus**

- Tämä laite on tarkoitettu vain kotitalouksien käyttöön.

- Jos virtajohto on vahingoittunut, se on oman turvallisuutesi vuoksi hyvä vaihdattaa Philipsin valtuuttamassa huoltoliikkeessä tai muulla ammattitaitoisella korjaajalla.

- Älä käytä laitetta, jos sen pistoke, virtajohto tai jokin muu osa on viallinen.

- Tarkista, että laitteeseen merkitty käyttöjännite vastaa paikallista verkkojännitettä, ennen kuin liität laitteen pistorasiaan.

- Irota laitteen virtajohto pistorasiasta ennen sen kokoamista, pukamista, varastointia tai puhdistamista, ja jos aiot jättää sen ilman valvontaa.

- Älä koskaan käytä muita kuin Philipsin valmistamia tai suosittelemia lisävarusteita tai –osia. Jos käytät muita osia, takuu ei ole voimassa.

- Suojaa runko kuumuudelta, tulelta, kosteudelta ja lialta.

- Laitetta voivat käyttää myös yli 8-vuotiaat lapset, jos heitä on neuvottu laitteen turvallisesta käytöstä tai tarjolla on turvallisen käytön edellyttämä valvonta ja jos he ymmärtävät laitteeseen liittyvät vaarat. Yli 8-vuotiaat lapset voivat puhdistaa tai huoltaa laitetta valvonnan alaisena. Pidä laite ja sen johto alle 8-vuotiaiden lasten ulottumattomissa.

- Laitetta voivat käyttää myös henkilöt, joiden fyysinen tai henkinen toimintakyky on rajoittunut tai joilla ei ole kokemusta tai tietoa laitteen käytöstä, jos heitä on neuvottu laitteen turvallisesta käytöstä tai tarjolla on turvallisen käytön edellyttämä valvonta ja jos he ymmärtävät laitteeseen liittyvät vaarat.

- Lasten ei pidä leikkiä laitteella.

**Varoitus**

- Aseta laite aina tasaiselle ja vakaalle alustalle.

- Älä käytä sitruspuserinta yli 10 minuuttia ilman taukoja.

- Tämä laite on tarkoitettu vain kotitalouksien käyttöön.

- Älä koskaan käytä muita kuin Philipsin valmistamia tai suosittelemia lisävarusteita tai –osia. Jos käytät muita osia, takuu ei ole voimassa.

- Käyntiääni: Lc = 72 dB (A)

**Sähkömagneettiset kentät (EMF)**

Tämä Philips-laite vastaa kaikkia sähkömagneettisia kenttiä (EMF) koskevia standardeja ja säännöksiä.

**Kierrätys**

- Tämä merkki tarkoittaa, että tätä tuotetta ei saa hävittää tavallisen kotitalousjätteen mukana (2012/19/EU) (kuva 2).

- Noudata maasi sähkö- ja elektronikkalaitteiden erillistä keräystä koskevia sääntöjä. Asianmukainen hävittäminen auttaa ehkäisemään ympäristölle ja ihmisille mahdollisesti koituvia haittavaikutuksia.

**Takuu ja tuki**

Jos haluat tukea tai lisätietoja, käy Philipsin verkkosivuilla osoitteessa **www.philips.com/support** tai lue erillinen kansainvälinen takuulehtinen.

FRANÇAIS
<span></span>
Introduction
<div><span></span></div> <div>Félicitations pour votre achat et bienvenue dans l'univers Philips<span> </span>! Pour profiter pleinement de l'assistance offerte par Philips, enregistrez votre produit à l'adresse <a href="http://www.philips.com/welcome">www.philips.com/welcome</a>.</div>
Description générale (fig. 1)
<div><span></span></div> <div>A Couverture anti-poussière <div><span></span></div> <div>B Cône</div> <div><span></span></div> <div>C Filtre</div> <div><span></span></div> <div>D Sélecteur de pulpe</div> <div><span></span></div> <div>E Verseuse</div> <div><span></span></div> <div>F Bloc moteur</div></div>
Important

Lisez attentivement ces informations importantes avant d'utiliser l'appareil et conservez-les pour un usage ultérieur.

**Danger**

- Ne plongez jamais le bloc moteur dans l'eau, ni dans d'autres liquides et ne le rincez pas. Nettoyez le bloc moteur uniquement avec un chiffon humide.

**Avertissement**

- Cet appareil est destiné à un usage domestique uniquement.

- Si le cordon d'alimentation est endommagé, il doit être remplacé par Philips, par un Centre Service Agréé Philips ou par un technicien qualifié afin d'éviter tout accident.

- N'utilisez pas l'appareil si la fiche, le cordon d'alimentation ou d'autres pièces sont endommagées.

- Avant de brancher l'appareil, vérifiez que la tension indiquée sur l'appareil correspond à la tension supportée par le secteur local.

- Débranchez toujours l'appareil de l'alimentation secteur avant de l'assembler, le désassembler, le ranger ou le nettoyer, et si vous ne vous en servez pas.

- N'utilisez jamais d'accessoires ou de pièces d'un autre fabricant ou n'ayant pas été spécifiquement recommandés par Philips. L'utilisation de ce type d'accessoires ou de pièces entraîne l'annulation de la garantie.

- Tenez le bloc moteur à l'écart de la chaleur, du feu, de l'humidité et de la saleté.

- Cet appareil peut être utilisé par des enfants âgés de 8 ans ou plus à condition qu'ils soient sous surveillance ou qu'ils aient reçu des instructions quant à l'utilisation sécurisée de l'appareil et qu'ils aient pris connaissance des dangers encourus. Le nettoyage et l'entretien ne doivent pas être réalisés par des enfants sauf s'ils sont âgés de 8 ans pu plus et sous surveillance. Tenez l'appareil et son cordon hors de portée des enfants de moins de 8 ans.

- Cet appareil peut être utilisé par des personnes dont les capacités physiques, sensorielles ou intellectuelles sont réduites ou des personnes manquant d'expérience

et de connaissances, à condition que ces personnes soient sous surveillance ou qu'elles aient reçu des instructions quant à l'utilisation sécurisée de l'appareil et qu'elles aient pris connaissance des dangers encourus.

- Les enfants ne doivent pas jouer avec l'appareil.

**Attention**

- Posez toujours l'appareil sur une surface plane et stable.

- N'utilisez pas le presse-agrumes pendant plus de 10 minutes sans interruption.

- Cet appareil est destiné à un usage domestique uniquement.

- N'utilisez jamais d'accessoires ou de pièces d'un autre fabricant ou n'ayant pas été spécifiquement recommandés par Philips. L'utilisation de ce type d'accessoires ou de pièces entraîne l'annulation de la garantie.