

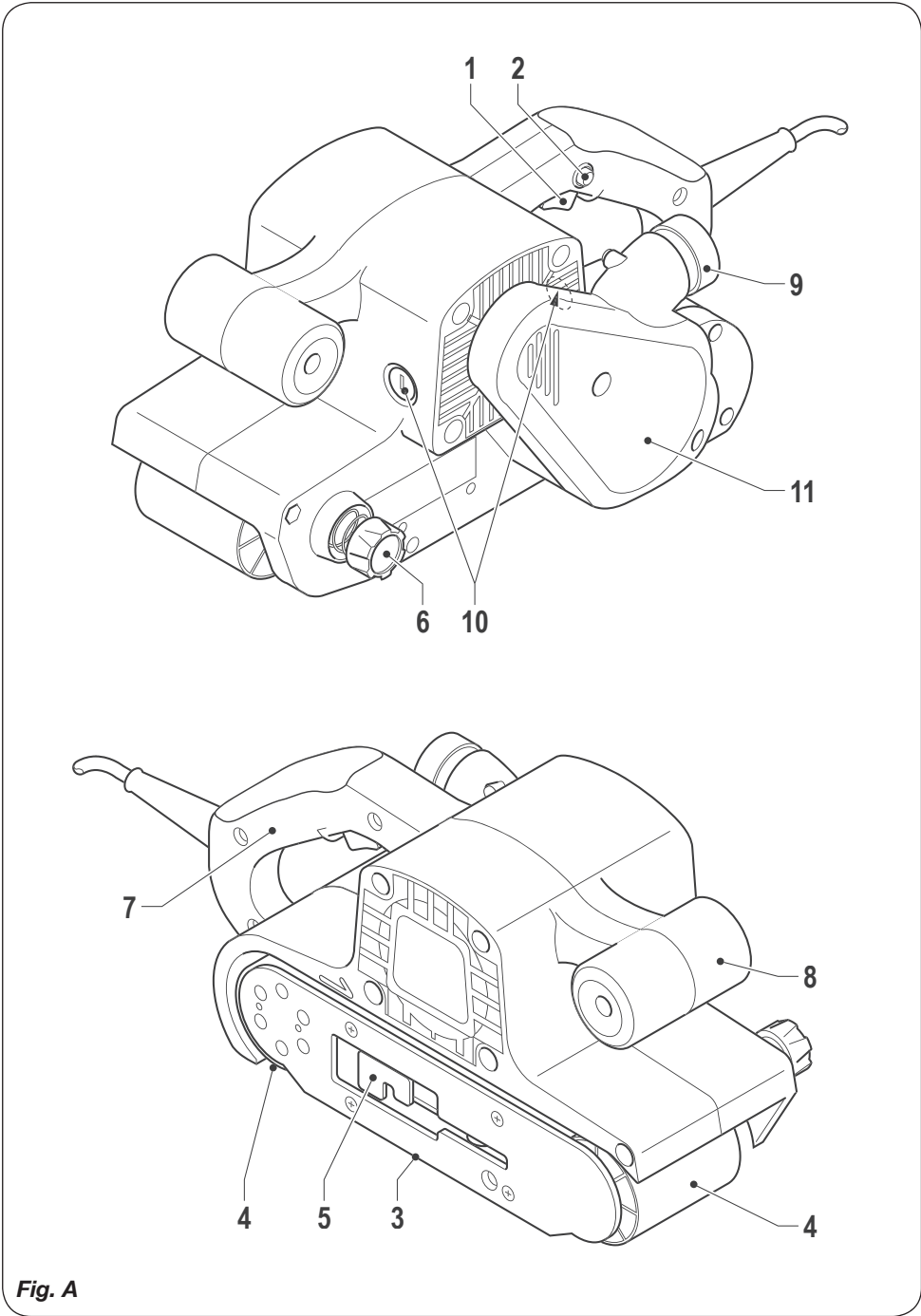
# FERM®

POWER SINCE 1965

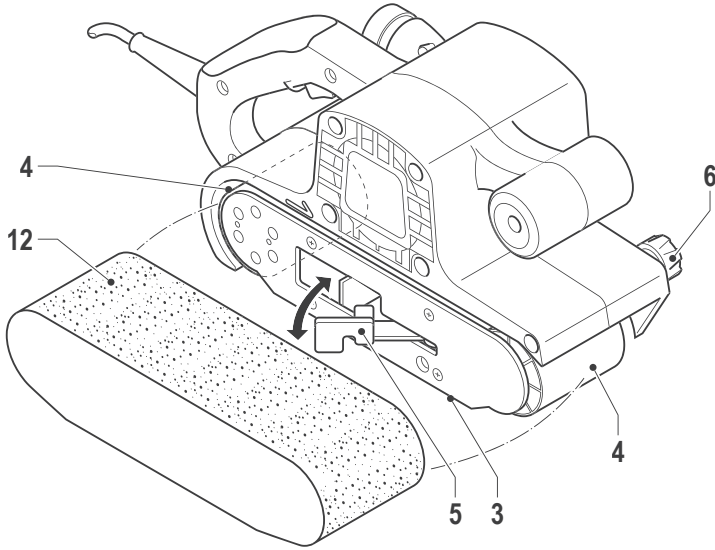


## BSM1024

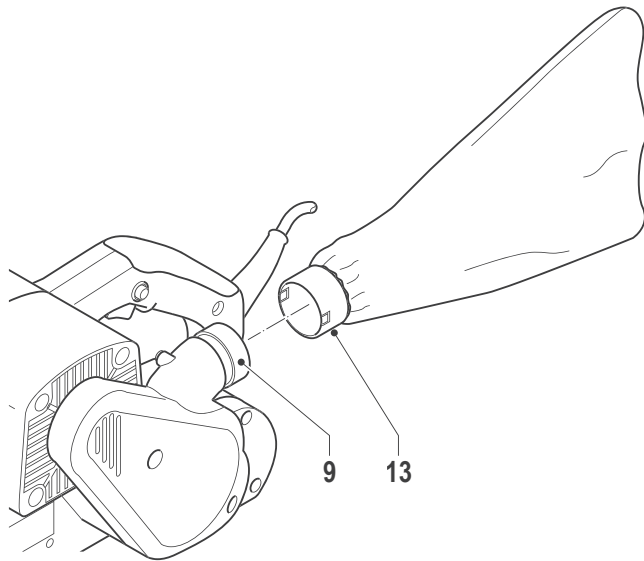
EN	Original instructions	04	SL	Prevod izvirnih navodil	56
DE	Übersetzung der Originalbetriebsanleitung	08	PL	Tłumaczenie instrukcji oryginalnej	60
NL	Vertaling van de oorspronkelijke gebruiksaanwijzing	12	LT	Originalios instrukcijos vertimas	64
FR	Traduction de la notice originale	16	LV	Instrukciju tulkojums no oriģinālvalodas	68
ES	Traducción del manual original	20	ET	Algupärase kasutusjuhendi tõlge	72
PT	Tradução do manual original	24	RO	Traducere a instrucțiunilor originale	76
IT	Traduzione delle istruzioni originali	28	HR	Prevedeno s izvornih uputa	80
SV	Översättning av bruksanvisning i original	32	SR	Prevod originalnog uputstva	84
FI	Alkuperäisten ohjeiden käännös	35	BS	Prevod originalnog uputstva	84
NO	Oversatt fra original veiledning	38	RU	Перевод исходных инструкций	88
DA	Oversættelse af den originale brugsanvisning	41	UK	Переклад оригінальних інструкцій	92
HU	Eredeti használati utasítás fordítása	44	EL	Μετάφραση του πρωτοτύπου των οδηγιών χρήσης	96
CS	Překlad původního návodu k používání	48	BG	Превод на оригиналната инструкция	100
SK	Překlad pôvodného návodu na použitie	52			



**Fig. A**



**Fig. B**



**Fig. B**

## BELT SANDER

Thank you for buying this Ferm product. By doing so you now have an excellent product, delivered by one of Europe's leading suppliers. All products delivered to you by Ferm are manufactured according to the highest standards of performance and safety. As part of our philosophy we also provide an excellent customer service, backed by our comprehensive warranty. We hope you will enjoy using this product for many years to come.

## SAFETY WARNINGS



### WARNING

**Read the enclosed safety warnings, the additional safety warnings and the instructions.** Failure to follow the safety warnings and the instructions may result in electric shock, fire and/or serious injury. **Keep the safety warnings and the instructions for future reference.**

The following symbols are used in the user manual or on the product:



*Read the user manual.*



*Risk of personal injury.*



*Risk of electric shock.*



*Immediately remove the mains plug from the mains if the mains cable becomes damaged and during cleaning and maintenance.*



*Wear safety goggles.  
Wear hearing protection.*



*Wear a dust mask.*



*Double insulated.*



*Do not dispose of the product in unsuitable containers.*



*The product is in accordance with the applicable safety standards in the European directives.*

### Additional safety warnings for belt sanders



*Contact with or inhalation of dust coming free during use (e.g. lead-painted surfaces, wood and metal) can endanger your health and the health of bystanders. Always wear appropriate protective equipment, such as a dust mask. Always use proper dust extraction during use.*

- Do not work materials containing asbestos. Asbestos is considered carcinogenic.
- Do not use the machine for sanding magnesium workpieces.
- Do not use the machine for wet sanding.
- Be very careful when sanding painted surfaces.
- Wear safety goggles, hearing protection and if necessary other protective means, such as safety gloves, safety shoes, etc.
- Always hold the machine with two hands.
- Hold the machine by the insulated gripping surfaces where the accessory may contact hidden wiring or the mains cable. If the accessory contacts a 'live' wire, the exposed metal parts of the machine can also become 'live'. Risk of electric shock.
- Before use, remove all nails and other metal objects from the workpiece.
- Make sure that the workpiece is properly supported or fixed.
- Only use sanding belts that are suitable for use with the machine.
- Only use sanding belts with the correct dimensions. Make sure that the sanding belt is properly mounted.
- Inspect the sanding belt before each use. Do not use sanding belts that are worn because of prolonged use.
- Never put the machine down on a table or a workbench before it has been switched off.

### Electrical safety



*Always check that the voltage of the power supply corresponds to the voltage on the rating plate.*

- Do not use the machine if the mains cable or the mains plug is damaged.
- Only use extension cables that are suitable for the power rating of the machine with a minimum thickness of 1.5 mm<sup>2</sup>. If you use an extension cable reel, always fully unroll the cable.

### Mains plug replacement (UK only)

If the moulded 3-pin plug attached to the unit is damaged and needs replacing, it is important that it is correctly destroyed and replaced by an approved BS 1363/5A fused plug and that the following wiring instructions are followed.

The wires in the mains cable are coloured in accordance with the following code:

blue      neutral  
brown    live

As the colours of the wires in the mains cable of the unit may not correspond to the coloured markings identifying the terminals in the plug, proceed as follows:

- The wire which is coloured blue must be connected to the terminal which is marked with the letter N or coloured black.
- The wire which is coloured brown must be connected to the terminal which is marked with the letter L or coloured red.

### TECHNICAL DATA

#### BSM1024

Mains voltage	230 V~
Mains frequency	50 Hz
Power input	900 W
No-load speed	380 /min
Sanding belt size	75x533 mm
Sanding pad size	76x135 mm
Protection class	IP 20
Weight	3.65 kg

#### NOISE AND VIBRATION

Sound pressure (L <sub>pa</sub> )	86 dB(A) K=3dB
Acoustic power (L <sub>wa</sub> )	97 dB(A) K=3dB
Vibration (main grip)	3.92 m/s <sup>2</sup> K=1.5 m/s <sup>2</sup>



*Wear hearing protection.*

### Vibration level

The vibration emission level stated in this instruction manual has been measured in accordance with

a standardised test given in EN 60745; it may be used to compare one tool with another and as a preliminary assessment of exposure to vibration when using the tool for the applications mentioned

- using the tool for different applications, or with different or poorly maintained accessories, may significantly increase the exposure level
- the times when the tool is switched off or when it is running but not actually doing the job, may significantly reduce the exposure level

Protect yourself against the effects of vibration by maintaining the tool and its accessories, keeping your hands warm, and organizing your work patterns

## DESCRIPTION (FIG. A)

Your belt sander has been designed for rough sanding applications on wood, metal, plastics and painted surfaces.

1. On/off switch
2. Lock-on button
3. Sanding pad
4. Sanding belt roller
5. Clamping lever for sanding belt
6. Centring knob for sanding belt
7. Main grip
8. Auxiliary grip
9. Dustbag connection
10. Carbon brush holder
11. V-belt cover

## ASSEMBLY



*Before assembly, always switch off the machine and remove the mains plug from the mains.*

### Mounting and removing the sanding belt (fig. A & B)

#### Mounting

- Place the machine on its side with the V-belt cover (11) facing downwards.
- Release the clamping lever (5).
- Mount a sanding belt (12) with the required grain size around the sanding pad (3) and the sanding belt rollers (4). Make sure that the

arrow on the inside of the sanding belt points in the same direction as the arrow on the housing.

- Use a coarse sanding belt (grain 50) for sanding rough, uneven surfaces.
- Use a medium sanding belt (grain 80) for removing the remaining scratches from the coarse sanding belt.
- Use a fine sanding belt (grain 120) for finishing surfaces.
- Make sure that the sanding belt (12) is straight and centred around the sanding pad (3) and the sanding belt rollers (4).
- Tighten the clamping lever (5).

### Removing

- Place the machine on its side with the V-belt cover (11) facing downwards.
- Release the clamping lever (5).
- Remove the sanding belt (12).
- Tighten the clamping lever (5).

### Centring the sanding belt (fig. B)

If the sanding belt does not run parallel with the outer edge of the housing, the sanding belt must be centred.

- Turn the centring knob (6) clockwise to move the sanding belt (12) to the inside.
- Turn the centring knob (6) counterclockwise to move the sanding belt (12) to the outside.

## USE

### Switching on and off (fig. A)

- To switch on the machine, press the on/off switch (1).
- To switch the machine to continuous mode, keep the on/off switch (1) pressed and simultaneously press the lock-on button (2).
- To switch off continuous mode, press the on/off switch (1) again.
- To switch off the machine, release the on/off switch (1).

### Dust extraction (fig. C)

- Insert the dustbag (13) into the dustbag connection (9).

### Hints for optimum use

- Clamp the workpiece.
- Hold the machine with one hand on the main grip and the other hand on the auxiliary grip.
- Switch on the machine.
- Place the sanding belt on the workpiece.
- Slowly move the machine over the workpiece, firmly pressing the sanding belt against the workpiece.
- Do not apply too much pressure on the machine. Let the machine do the work.
- Switch off the machine and wait for the machine to come to a complete standstill before putting the machine down.

## CLEANING AND MAINTENANCE



*Before cleaning and maintenance, always switch off the machine and remove the mains plug from the mains.*

- Regularly clean the housing with a soft cloth.
- Keep the ventilation slots free from dust and dirt. If necessary, use a soft, moist cloth to remove dust and dirt from the ventilation slots.
- Regularly clean the sanding pad and the sanding belt rollers to avoid inaccuracies during use.

### Replacing the sanding belt (fig. B)

- To remove the old sanding belt (12), proceed as described in the section "Mounting and removing the sanding belt".
- To mount the new sanding belt (12), proceed as described in the section "Mounting and removing the sanding belt".

### Checking and replacing the carbon brushes (fig. A)

The carbon brushes must be checked regularly. If the carbon brushes are worn, the machine will start to run unevenly.



*Only use the correct type of carbon brushes.*

- Remove the carbon brush holders (10) using a screwdriver.
- Clean the carbon brushes.

- In case of wear, replace both carbon brushes at the same time.
- Mount the carbon brush holders (10) using a screwdriver.
- After mounting the new carbon brushes, let the machine run at no load for 15 minutes.

## WARRANTY

Consult the enclosed warranty terms.

## ENVIRONMENT

### Disposal



*The product, the accessories, and the packaging must be sorted for environmentally friendly recycling.*

### Only for EC countries

Do not dispose of power tools into domestic waste. According to the European Guideline 2012/19/EU for Waste Electrical and Electronic Equipment and its implementation into national right, power tools that are no longer usable must be collected separately and disposed of in an environmentally friendly way.

**The product and the user manual are subject to change. Specifications can be changed without further notice.**

## BANDSCHLEIFER

Vielen Dank für den Kauf dieses Ferm Produkts. Hiermit haben Sie ein ausgezeichnetes Produkt erworben, dass von einem der führenden Lieferanten Europas geliefert wird. Alle von Ferm an Sie gelieferten Produkte sind nach den höchsten Standards von Leistung und Sicherheit gefertigt. Teil unserer Firmenphilosophie ist es auch, Ihnen einen ausgezeichneten Kundendienst anbieten zu können, der von unserer umfassenden Garantie unterstützt wird. Wir hoffen, dass Sie viele Jahre Freude an diesem Produkt haben.



Tragen Sie eine Staubmaske.



Schutzisoliert.



Entsorgen Sie das Produkt nicht in hierfür nicht vorgesehenen Abfallbehältern.



Das Produkt entspricht den geltenden Sicherheitsnormen der europäischen Richtlinien.

## SICHERHEITSHINWEISE



### ACHTUNG

**Lesen Sie die beiliegenden Sicherheitsanweisungen, die zusätzlichen Sicherheitsanweisungen sowie die Bedienungsanleitung.**

Das Nichtbeachten der Sicherheitsanweisungen und der Bedienungsanleitung kann zu einem Stromschlag, Feuer und/oder schweren Verletzungen führen. **Bewahren Sie die Sicherheitsanweisungen und die Bedienungsanleitung zur künftigen Bezugnahme auf.**

Folgende Symbole werden im Benutzerhandbuch oder auf dem Produkt verwendet:



Lesen Sie das Benutzerhandbuch.



Gefahr von Personenverletzungen.



Gefahr eines Stromschlags.



Ziehen Sie sofort den Netzstecker aus der Steckdose, falls das Netzkabel beschädigt wird sowie bei der Reinigung und Wartung.



Tragen Sie eine Schutzbrille. Tragen Sie einen Gehörschutz.



Der Kontakt oder das Einatmen von Staub, der beim Gebrauch frei wird (z.B. mit bleihaltiger Farbe lackierte Oberflächen, Holz und Metall) kann Ihre eigene Gesundheit sowie die Gesundheit Anderer gefährden. Tragen Sie stets Schutzausrüstung, z.B. eine Staubmaske. Verwenden Sie beim Gebrauch stets eine entsprechende Staubabsaugung.

- Bearbeiten Sie keine asbesthaltigen Materialien. Asbest wird als krebserregend eingestuft.
- Verwenden Sie die Maschine nicht zum Schleifen von Werkstücken aus Magnesium.
- Verwenden Sie die Maschine nicht für Nassschleifarbeiten.
- Gehen Sie beim Schleifen von lackierten Oberflächen äußerst vorsichtig vor.
- Tragen Sie eine Schutzbrille, einen Gehörschutz und gegebenenfalls weitere Schutzausrüstung wie Sicherheitshandschuhe, Sicherheitsschuhe, usw.
- Halten Sie die Maschine stets mit beiden Händen fest.
- Halten Sie die Maschine an den isolierten Griffflächen, falls die Gefahr besteht, dass das Zubehör versteckte Leitungen oder das Netzkabel berühren könnte. Falls das Zubehör einen spannungsführenden Draht berührt, können die freiliegenden Metallteile der Maschine ebenfalls spannungsführend werden. Gefahr eines Stromschlags.
- Entfernen Sie vor dem Gebrauch alle Nägel und sonstigen Metallgegenstände aus dem Werkstück.



- Vergewissern Sie sich, dass das Werkstück richtig gestützt bzw. fixiert ist.
- Verwenden Sie nur Schleifbänder, die für den Gebrauch mit der Maschine geeignet sind.
- Verwenden Sie nur Schleifbänder mit den richtigen Maßen. Vergewissern Sie sich, dass das Schleifband richtig angebracht ist.
- Überprüfen Sie das Schleifband vor jedem Gebrauch. Verwenden Sie keine Schleifbänder, die aufgrund eines zu langen Gebrauchs verschlissen sind.
- Legen Sie die Maschine niemals auf einem Tisch oder einer Werkbank ab, bevor sie nicht abgeschaltet wurde.

### Elektrische Sicherheit



*Achten Sie stets darauf, dass die Spannung der Stromversorgung mit der Spannung auf dem Typenschild übereinstimmt.*

- Verwenden Sie die Maschine nicht, wenn das Netzkabel oder der Netzstecker beschädigt ist.
- Verwenden Sie nur Verlängerungskabel, die für die Leistungsaufnahme der Maschine geeignet sind und eine Mindestaderstärke von 1,5 mm<sup>2</sup> haben. Falls Sie eine Kabeltrommel verwenden, rollen Sie das Kabel immer vollständig ab.

### TECHNISCHE DATEN

#### BSM1024

Netzspannung	230 V~
Netzfrequenz	50 Hz
Leistungsaufnahme	900 W
Leerlaufgeschwindigkeit	380 /min
Schleifbandgröße	75x533 mm
Schleiftellergröße	76x135 mm
Schutzklasse	IP 20
Gewicht	3,65 kg

### LÄRM UND VIBRATIONEN

Schalldruck (L <sub>pa</sub> )	86 dB(A) K=3dB
Schalleistung (L <sub>wa</sub> )	97 dB(A) K=3dB
Vibrationen (Haupthandgriff)	3.92 m/s <sup>2</sup> K=1.5 m/s <sup>2</sup>



*Tragen Sie einen Gehörschutz.*

### Vibrationsstufe

Die im dieser Bedienungsanleitung angegebene Vibrationsemissionsstufe wurde mit einem standardisierten Test gemäß EN 60745 gemessen; Sie kann verwendet werden, um ein Werkzeug mit einem anderen zu vergleichen und als vorläufige Beurteilung der Vibrationsexposition bei Verwendung des Werkzeugs für die angegebenen Anwendungszwecke

- die Verwendung des Werkzeugs für andere Anwendungen oder mit anderem oder schlecht gewartetem Zubehör kann die Expositionsstufe erheblich erhöhen
- Zeiten, zu denen das Werkzeug ausgeschaltet ist, oder wenn es läuft aber eigentlich nicht eingesetzt wird, können die Expositionsstufe erheblich verringern

Schützen Sie sich vor den Auswirkungen der Vibration durch Wartung des Werkzeugs und des Zubehörs, halten Sie Ihre Hände warm und organisieren Sie Ihren Arbeitsablauf

## BESCHREIBUNG (ABB. A)

Ihr Bandschleifer wurde für grobe Schleifarbeiten auf Holz, Metall, Kunststoff und lackierten Oberflächen konstruiert.

1. Ein-/Aus-Schalter
2. Ausschaltsperr
3. Schleifteller
4. Schleifbandrolle
5. Spannhebel für Schleifband
6. Zentrierknopf für Schleifband
7. Haupthandgriff
8. Zusatzhandgriff
9. Staubsackanschluss
10. Kohlebürstenhalter
11. Keilriemenabdeckung

## MONTAGE



*Schalten Sie die Maschine vor der Montage aus und ziehen Sie den Netzstecker aus der Steckdose.*

## Anbringen und Entfernen des Schleifbandes (Abb. A & B)

### Anbringen

- Legen Sie die Maschine mit der Keilriemenabdeckung (11) nach unten weisend auf die Seite.
- Lösen Sie den Spannhebel (5).
- Legen Sie ein Schleifband (12) mit der erforderlichen Körnung um den Schleifteller (3) und die Schleifbandrollen (4). Vergewissern Sie sich, dass der Pfeil auf der Innenseite des Schleifbandes in die gleiche Richtung zeigt wie der Pfeil auf dem Gehäuse.
- Verwenden Sie ein grobes Schleifband (Körnung 50), um raue unebene Oberflächen zu schleifen.
- Verwenden Sie ein mittleres Schleifband (Körnung 80), um die verbliebenen Kratzer vom groben Schleifband zu beseitigen.
- Verwenden Sie ein feines Schleifband (Körnung 120), um die Oberflächenbearbeitung abzuschließen.
- Vergewissern Sie sich, dass das Schleifband (12) gerade und zentriert um den Schleifteller (3) und die Schleifbandrollen (4) läuft.
- Ziehen Sie den Spannhebel (5) an.

### Entfernen

- Legen Sie die Maschine mit der Keilriemenabdeckung (11) nach unten weisend auf die Seite.
- Lösen Sie den Spannhebel (5).
- Entfernen Sie das Schleifband (12).
- Ziehen Sie den Spannhebel (5) an.

### Zentrierung des Schleifbandes (Abb. B)

Läuft das Schleifband nicht parallel zur Außenkante des Gehäuses, muss das Schleifband zentriert werden.

- Drehen Sie den Zentrierknopf (6) im Uhrzeigersinn, um das Schleifband (12) nach innen zu bewegen.
- Drehen Sie den Zentrierknopf (6) gegen den Uhrzeigersinn, um das Schleifband (12) nach außen zu bewegen.

## GEBRAUCH

### Ein- und Ausschalten (Abb. A)

- Um die Maschine einzuschalten, drücken Sie auf den Ein-/Aus-Schalter (1).
- Um die Maschine auf Dauerbetrieb zu schalten, halten Sie den Ein-/Aus-Schalter (1) gedrückt und drücken Sie gleichzeitig auf die Ausschaltsperrleiste (2).
- Um den Dauerbetrieb auszuschalten, drücken Sie erneut auf den Ein-/Aus-Schalter (1).
- Um die Maschine auszuschalten, lassen Sie den Ein-/Aus-Schalter (1) los.

### Staubabsaugung (Abb. C)

- Setzen Sie den Staubsack (13) in den Staubsackanschluss (9) ein.

### Ratschläge für optimale Arbeitsergebnisse

- Spannen Sie das Werkstück ein.
- Halten Sie die Maschine mit einer Hand am Haupthandgriff und mit der anderen Hand am Zusatzhandgriff.
- Schalten Sie die Maschine ein.
- Setzen Sie das Schleifband auf das Werkstück.
- Bewegen Sie die Maschine langsam über das Werkstück, wobei Sie das Schleifband fest gegen das Werkstück drücken.
- Üben Sie nicht zu viel Druck auf die Maschine aus. Lassen Sie die Maschine die Arbeit verrichten.
- Schalten Sie die Maschine aus und warten Sie, bis sie vollkommen zum Stillstand gekommen ist, bevor Sie sie ablegen.

## REINIGUNG UND WARTUNG



*Schalten Sie die Maschine vor der Reinigung und Wartung immer aus und ziehen Sie den Netzstecker aus der Steckdose.*

- Reinigen Sie das Gehäuse regelmäßig mit einem weichen Lappen.
- Halten Sie die Belüftungsschlitze staub- und schmutzfrei. Verwenden Sie gegebenenfalls einen weichen feuchten Lappen, um den Staub und Schmutz aus den Belüftungsschlitzen zu entfernen.

- Reinigen Sie regelmäßig den Schleifteller und die Schleifbandrollen, um Ungenauigkeiten beim Gebrauch zu vermeiden.

#### Erneuerung des Schleifbandes (Abb. B)

- Um das alte Schleifband (12) zu entfernen, gehen Sie gemäß Beschreibung im Abschnitt “Anbringen und Entfernen des Schleifbandes” vor.
- Um das neue Schleifband (12) anzubringen, gehen Sie gemäß Beschreibung im Abschnitt “Anbringen und Entfernen des Schleifbandes” vor.

#### Überprüfung und Erneuerung der Kohlebürsten (Abb. A)

Die Kohlebürsten müssen regelmäßig kontrolliert werden. Sind die Kohlebürsten verschlissen, beginnt die Maschine, unrund zu laufen.



*Verwenden Sie nur Kohlebürsten des richtigen Typs.*

- Entfernen Sie die Kohlebürstenhalter (10) mit einem Schraubendreher.
- Reinigen Sie die Kohlebürsten.
- Erneuern Sie beide Kohlebürsten zur gleichen Zeit, wenn diese verschlissen sind.
- Bringen Sie die Kohlebürstenhalter (10) mit einem Schraubendreher an.
- Lassen Sie die Maschine nach dem Anbringen der neuen Kohlebürsten 15 Minuten im Leerlauf laufen.

## GARANTIE

Schlagen Sie in den beigefügten Garantiebedingungen nach.

## UMWELT

#### Entsorgung



*Das Produkt, sein Zubehör sowie die Verpackung müssen für ein umweltfreundliches Recycling getrennt entsorgt werden.*

#### Nur für EG-Länder

Entsorgen Sie Elektrowerkzeuge nicht über den Hausmüll. Entsprechend der Europäischen Richtlinie 2012/19/EU für Elektro- und Elektronikschrott sowie der Einführung in das nationale Recht müssen Elektrowerkzeuge, die nicht mehr im Gebrauch sind, getrennt gesammelt und umweltfreundlich entsorgt werden.

**Das Produkt und das Benutzerhandbuch können geändert werden. Die technischen Daten können ohne Vorankündigung geändert werden.**

## BANDSCHUURMACHINE

Hartelijk dank voor de aanschaf van dit Ferm product. Hiermee heeft u een uitstekend product aangeschaft van één van de toonaangevende Europese distributeurs. Alle Ferm producten worden gefabriceerd volgens de hoogste prestatie- en veiligheidsnormen. Deel van onze filosofie is de uitstekende klantenservice die wordt ondersteund door onze uitgebreide garantie. Wij hopen dat u vele jaren naar tevredenheid gebruik zult maken van dit product.

## VEILIGHEIDSVOORSCHRIFTEN



### WAARSCHUWING

**Lees de bijgesloten veiligheidsvoorschriften, de aanvullende veiligheidsvoorschriften en de instructies.** Het niet in acht nemen van de veiligheidsvoorschriften en de instructies kan leiden tot elektrische schok, brand en/of ernstig letsel. **Bewaar de veiligheidsvoorschriften en de instructies voor toekomstig gebruik.**

De volgende symbolen worden gebruikt in de gebruikershandleiding of op het product:



*Lees de gebruikershandleiding.*



*Gevaar voor persoonlijk letsel.*



*Gevaar voor elektrische schok.*



*Verwijder onmiddellijk de netstekker uit het stopcontact indien de netkabel beschadigd raakt en tijdens reiniging en onderhoud.*



*Draag een veiligheidsbril. Draag gehoorbescherming.*



*Draag een stofmasker.*



*Dubbel geïsoleerd.*



*Werp het product niet weg in ongeschikte containers.*



*Het product is in overeenstemming met de van toepassing zijnde veiligheidsnormen in de Europese richtlijnen.*

### Aanvullende veiligheidsvoorschriften voor bandschuurmachines



*Het aanraken of inademen van tijdens gebruik vrijkomende stof (bijv. met loodhoudende verf bewerkte oppervlakken, hout en metaal) kan schade toebrengen aan uw gezondheid en de gezondheid van omstanders. Draag altijd geschikte beschermende uitrusting, zoals een stofmasker. Zorg tijdens gebruik altijd voor een goede stofafzuiging.*

- Bewerk geen materialen die asbest bevatten. Asbest wordt als kankerverwekkend beschouwd.
- Gebruik de machine niet voor het schuren van magnesium werkstukken.
- Gebruik de machine niet voor nat schuren.
- Wees uiterst voorzichtig bij het schuren van geverfde oppervlakken.
- Draag een veiligheidsbril, gehoorbescherming en indien nodig andere beschermingsmiddelen, zoals veiligheidshandschoenen, veiligheidsschoenen, etc.
- Houd de machine altijd met twee handen vast.
- Houd de machine vast bij de geïsoleerde oppervlakken op plekken waar het accessoire in contact kan komen met verborgen bedrading of het netsnoer. Indien het accessoire in contact komt met een onder spanning staande draad, kunnen de blootgestelde metalen delen van de machine ook onder spanning komen. Gevaar voor elektrische schok.
- Verwijder voor gebruik alle spijkers en andere metalen voorwerpen uit het werkstuk.
- Zorg ervoor dat het werkstuk correct wordt ondersteund of vastgezet.
- Gebruik uitsluitend schuurbanden die geschikt

- zijn voor gebruik met de machine.
- Gebruik uitsluitend schuurbanden met de juiste afmetingen. Zorg ervoor dat de schuurband correct is gemonteerd.
- Controleer de schuurband voor ieder gebruik. Gebruik geen schuurbanden die door langdurig gebruik zijn versleten.
- Plaats de machine nooit op een tafel of een werkbank voordat deze uitgeschakeld is.

### Elektrische veiligheid



*Controleer altijd of de spanning van de stroomtoevoer overeenkomt met de spanning op het typeplaatje.*

- Gebruik de machine niet indien het netsnoer of de netstekker zijn beschadigd.
- Gebruik uitsluitend verlengkabels die geschikt zijn voor het vermogen van de machine met een minimale dikte van 1,5 mm<sup>2</sup>. Indien u een verlengkabelhaspel gebruikt, rol dan altijd de kabel volledig uit.

### TECHNISCHE GEGEVENS

#### BSM1024

Netspanning	230 V~
Netfrequentie	50 Hz
Ingangsspanning	900 W
Toerental onbelast	380 /min
Afmeting schuurband	75x533 mm
Afmeting schuurzool	76x135 mm
Beschermingsklasse	IP 20
Gewicht	3,65 kg

#### GELUID EN VIBRATIE

Geluidsdruk (L <sub>pa</sub> )	86 dB(A) K=3dB
Geluidsvermogen (L <sub>wa</sub> )	97 dB(A) K=3dB
Vibratie (hoofdhandgreep)	3.92 m/s <sup>2</sup> K=1.5 m/s <sup>2</sup>



*Draag gehoorbescherming.*

### Trillingsniveau

Het trillingsniveauniveau, dat in deze gebruiksaanwijzing wordt vermeld, is gemeten in overeenstemming met een gestandaardiseerde test volgens EN 60745; deze mag worden gebruikt om twee machines met elkaar te vergelijken en als voorlopige beoordeling van de blootstelling aan trilling bij gebruik van de machine voor de vermelde toepassingen.

- gebruik van de machine voor andere toepassingen, of met andere of slecht onderhouden accessoires, kan het blootstellingsniveau aanzienlijk verhogen.
- wanneer de machine is uitgeschakeld of wanneer deze loopt maar geen werk verricht, kan dit het blootstellingsniveau aanzienlijk reduceren

Bescherm uzelf tegen de gevolgen van trilling door de machine en de accessoires te onderhouden, uw handen warm te houden en uw werkwijze te organiseren

## BESCHRIJVING (FIG. A)

Uw bandschuurmachine is ontworpen voor het ruwe schuurwerkzaamheden op hout, metaal, kunststof en geverfde oppervlakken.

1. Aan/uit-schakelaar
2. Vergrendelingsknop
3. Schuurzool
4. Schuurbandrol
5. Klemhendel voor schuurband
6. Centreerknop voor schuurband
7. Hoofdhandgreep
8. Extra handgreep
9. Stofzakaansluiting
10. Koalborstelhouder
11. V-snaardeksel

## ASSEMBLAGE



*Schakel voor assemblage altijd de machine uit en verwijder de netstekker uit het stopcontact.*

### Monteren en verwijderen van de schuurband (fig. A & B)

#### Monteren

- Plaats de machine op de zijkant met de V-snaardeksel (11) naar beneden gericht.
- Maak de klemhendel (5) los.
- Monteer een schuurband (12) met de gewenste korrelgrootte om de schuurzool (3) en de schuurbandrollen (4). Zorg ervoor dat de pijl op de binnenzijde van de schuurband in dezelfde richting wijst als de pijl op de behuizing.

- Gebruik een grove schuurband (korrel 50) voor het schuren van ruwe, ongelijkmatige oppervlakken.
- Gebruik een medium schuurband (korrel 80) voor het verwijderen van de krassen die zijn overgebleven van het grove schuurpapier.
- Gebruik een fijne schuurband (korrel 120) voor het afwerken van oppervlakken.
- Zorg ervoor dat de schuurzool (12) recht en gecentreerd om de schuurzool (3) en de schuurbandrollen (4) wordt gemonteerd.
- Maak de klemhendel (5) vast.

### Verwijderen

- Plaats de machine op de zijkant met de V-snaardeksel (11) naar beneden gericht.
- Maak de klemhendel (5) los.
- Verwijder de schuurband (12).
- Maak de klemhendel (5) vast.

### Centreren van de schuurband (fig. B)

Indien de schuurband niet parallel loopt met de buitenrand van de behuizing, moet de schuurband worden gecentreerd.

- Draai de centreerknop (6) rechtsom om de schuurband (12) naar binnen te bewegen.
- Draai de centreerknop (6) linksom om de schuurband (12) naar buiten te bewegen.

## GEBRUIK

### In- en uitschakelen (fig. A)

- Om de machine in te schakelen, drukt u de aan/uit-schakelaar (1) in.
- Om de machine naar continu bedrijf te schakelen, houdt u de aan/uit-schakelaar (1) ingedrukt en drukt gelijktijdig de vergrendelingsknop (2) in.
- Om continu bedrijf uit te schakelen, drukt u de aan/uit-schakelaar (1) nogmaals in.
- Om de machine uit te schakelen, laat u de aan/uit-schakelaar (1) los.

### Stofafzuiging (fig. C)

- Plaats de stofzak (13) in de stofzakaansluiting (9).

### Aanwijzingen voor optimaal gebruik

- Klem het werkstuk vast.
- Houd de machine vast met een hand aan de

hoofdhandgreep en de andere hand aan de extra handgreep.

- Schakel de machine in.
- Plaats de schuurband op het werkstuk.
- Beweeg de machine langzaam over het werkstuk, waarbij de schuurband stevig tegen het werkstuk wordt gedrukt.
- Oefen niet te veel druk uit op de machine. Laat de machine het werk doen.
- Schakel de machine uit en wacht totdat de machine volledig tot stilstand is gekomen voordat u de machine wegzet.

## REINIGING EN ONDERHOUD



*Schakel voor reiniging en onderhoud altijd de machine uit en verwijder de netstekker uit het stopcontact.*

- Reinig regelmatig de behuizing met een zachte doek.
- Houd de ventilatieopeningen vrij van stof en vuil. Gebruik indien nodig een zachte, vochtige doek om stof en vuil uit de ventilatieopeningen te verwijderen.
- Reinig regelmatig de schuurzool en de schuurbandrollen om onnauwkeurigheden tijdens gebruik te vermijden.

### Vervangen van de schuurband (fig. B)

- Ga voor het verwijderen van de oude schuurband (12) te werk zoals beschreven in het gedeelte "Monteren en verwijderen van de schuurband".
- Ga voor het monteren van de nieuwe schuurband (12) te werk zoals beschreven in het gedeelte "Monteren en verwijderen van de schuurband".

### Controleren en vervangen van de koolborstels (fig. A)

De koolborstels moeten regelmatig worden gecontroleerd. Indien de koolborstels versleten zijn, zal de machine ongelijkmatig beginnen te draaien.



*Gebruik uitsluitend het juiste type koolborstels.*

- Verwijder de koolborstelhouders (10) met behulp van een schroevendraaier.
- Reinig de koolborstels.
- Vervang in geval van slijtage beide koolborstels tegelijkertijd.
- Monteer de koolborstelhouders (10) met behulp van een schroevendraaier.
- Laat na het monteren van de nieuwe koolborstels de machine gedurende 15 minuten onbelast draaien.

## GARANTIE

Raadpleeg de bijgesloten garantiebepalingen.

## MILIEU

### Afdanking



*Het product, de accessoires en de verpakking moeten worden gesorteerd voor milieuvriendelijke recycling.*

### Uitsluitend voor EG-landen

Werp elektrisch gereedschap niet weg bij het huisvuil. Volgens de Europese Richtlijn 2012/19/EU voor Afdankte Elektrische en Elektronische Apparatuur en de implementatie ervan in nationaal recht moet niet langer te gebruiken elektrisch gereedschap gescheiden worden verzameld en op een milieuvriendelijke wijze worden verwerkt.

**Het product en de gebruikershandleiding zijn onderhevig aan wijzigingen. Specificaties kunnen zonder opgaaf van redenen worden gewijzigd.**

## PONCEUSE À BANDE

Merci pour votre achat de ce produit Ferm. Vous disposez maintenant d'un excellent produit, proposé par l'un des principaux fabricants européens. Tous les produits que vous fournit Ferm sont fabriqués selon les normes les plus exigeantes en matière de performances et de sécurité. Complété par notre garantie très complète, l'excellence de notre service clientèle forme également partie intégrante de notre philosophie. Nous espérons que vous profiterez longtemps de ce produit.

### AVERTISSEMENTS DE SÉCURITÉ



#### AVERTISSEMENT

**Consultez les avertissements de sécurité, les avertissements de sécurité additionnels ainsi que les instructions fournis ici.**

*Le non respect des avertissements de sécurité et des instructions peut occasionner une électrocution, un incendie ou des blessures graves.*

**Conservez les avertissements de sécurité et les instructions pour référence future.**

Les symboles suivants sont utilisés dans le manuel d'utilisation ou apposés sur le produit :



*Lisez le manuel d'utilisation.*



*Risque de blessures.*



*Risque d'électrocution.*



*Débranchez immédiatement la fiche de la prise secteur si le câble secteur est endommagé ainsi que durant le nettoyage et la maintenance.*



*Portez des lunettes de protection. Portez une protection auditive.*



*Portez un masque anti-poussière.*



*Double isolation.*



*Ne jetez pas le produit dans des conteneurs qui ne sont pas prévus à cet effet.*



*Le produit est conforme aux normes de sécurité applicables des directives européennes.*

#### Avertissements de sécurité additionnels pour ponceuses à bande



*Le contact ou l'inhalation de poussière libérée pendant l'utilisation (par ex. surfaces peintes, bois ou métal) peut constituer un danger pour votre santé et celle des personnes à proximité. Portez toujours l'équipement de protection approprié, ainsi un masque anti-poussière. Employez toujours les dispositifs d'aspiration de poussière adaptés pendant l'utilisation.*

- Ne travaillez pas sur des matériaux contenant de l'amiante. L'amiante est considéré comme carcinogène.
- N'utilisez pas la machine pour poncer des pièces à ouvrir contenant du magnésium.
- N'utilisez pas la machine pour le ponçage humide.
- Faites très attention en ponçant des surfaces peintes.
- Portez des lunettes de sécurité, une protection auditive et, si nécessaire, d'autres moyens de protection personnelle comme des gants de sécurité, des chaussures de sécurité, etc.
- Maintenez toujours la machine à deux mains.
- Tenez la machine par les surfaces de poignée isolées lorsque l'accessoire peut toucher des câblages cachés ou le cordon secteur. Si l'accessoire touche un fil sous tension, les pièces métalliques exposées de la machine peuvent également être sous tension. Risque d'électrocution.
- Avant l'usage, retirez tous les clous et autres objets métalliques de la pièce à ouvrir.
- Assurez-vous que la pièce à ouvrir est correctement soutenue ou fixée.
- Utilisez uniquement des bandes de ponçage adaptées à cette machine.



- Utilisez uniquement des bandes de ponçage aux dimensions correctes. Veillez à ce que la bande de ponçage soit correctement montée.
- Inspectez la bande de ponçage avant chaque utilisation. N'utilisez pas des bandes de ponçage usées par un usage prolongé.
- Ne posez jamais la machine sur une table ou un établi sans l'avoir mise hors tension.

### Sécurité électrique



Vérifiez si la tension d'alimentation électrique correspond bien à celle de la plaque signalétique.

- N'utilisez pas la machine si le câble secteur ou la fiche secteur est endommagé.
- Utilisez uniquement des rallonges adaptées à la puissance nominale de la machine et d'une section minimum de 1,5 mm<sup>2</sup>. Si vous utilisez une bobine de rallonge, déroulez toujours complètement le câble.

### DONNÉES TECHNIQUES

#### BSM1024

Tension secteur	230 V~
Fréquence secteur	50 Hz
Puissance	900 W
Vitesse à vide	380 /min
Taille de bande de ponçage	75x533 mm
Taille de patin de ponçage	76x135 mm
Classe de protection	IP 20
Poids	3,65 kg

#### BRUIT ET VIBRATION

Pression acoustique (L <sub>pa</sub> )	86 dB(A) K=3dB
Puissance acoustique (L <sub>wa</sub> )	97 dB(A) K=3dB
Vibration (poignée principale)	3.92 m/s <sup>2</sup> K=1.5 m/s <sup>2</sup>



Portez une protection auditive.

### Niveau de vibrations

Le niveau de vibrations émises indiqué en ce manuel d'instruction a été mesuré conformément à l'essai normalisé de la norme EN 60745; il peut être utilisé pour comparer plusieurs outils et pour réaliser une évaluation préliminaire de l'exposition aux vibrations lors de l'utilisation de l'outil pour les applications mentionnées

- l'utilisation de l'outil dans d'autres applications, ou avec des accessoires différents ou mal entretenus, peut considérablement augmenter le niveau d'exposition la mise hors tension de l'outil et sa non-utilisation pendant qu'il est allumé peuvent considérablement réduire le niveau d'exposition

Protégez-vous contre les effets des vibrations par un entretien correct de l'outil et de ses accessoires, en gardant vos mains chaudes et en structurant vos schémas de travail

## DESCRIPTION (FIG. A)

Votre ponceuse à bande a été spécialement conçue pour le ponçage grossier du bois, du métal, du plastique et des surfaces peintes.

1. Interrupteur de marche/arrêt
2. Bouton de verrouillage
3. Patin de ponçage
4. Rouleau de bande de ponçage
5. Levier de serrage de bande de ponçage
6. Bouton de centrage de bande ponçage
7. Poignée principale
8. Poignée auxiliaire
9. Raccord de sac à poussières
10. Porte-balai en carbone
11. Cache de courroie en V

## MONTAGE



Avant le montage, mettez toujours la machine hors tension et débranchez la fiche de la prise secteur.

### Montage et retrait de bande de ponçage (fig. A & B)

#### Montage

- Placez la machine sur son côté avec le cache de courroie en V (11) dirigé vers le bas.
- Relâchez le levier de serrage (5).
- Montez une bande de ponçage (12) avec le grain adapté autour du patin de ponçage (3) et des rouleaux de bande de ponçage (4). Vérifiez que la flèche située à l'intérieur de la bande de ponçage pointe bien dans le même sens que celle sur le carter.
- Utilisez une bande de ponçage grossier (grain

50) pour poncer les surfaces inégales et irrégulières.

- Utilisez une bande de ponçage moyen (grain 80) pour retirer les éraflures laissées par la bande de ponçage grossier.
- Utilisez une bande de ponçage fin (grain 120) pour la finition des surfaces.
- Assurez-vous que la bande de ponçage (12) est bien droite et centrée autour du patin de ponçage (3) et des rouleaux de bande de ponçage (4).
- Serrez le levier de serrage (5).

### Retrait

- Placez la machine sur son côté avec le cache de courroie en V (11) dirigé vers le bas.
- Relâchez le levier de serrage (5).
- Retirez la bande de ponçage (12).
- Serrez le levier de serrage (5).

### Centrage de bande de ponçage (fig. B)

Si la bande de centrage n'est pas parallèle avec le bord extérieur du carter, la bande de ponçage doit être centrée.

- Tournez le bouton de centrage (6) dans le sens horaire pour rapprocher la bande de ponçage (12) vers l'intérieur.
- Tournez le bouton de centrage (6) dans le sens antihoraire pour rapprocher la bande de ponçage (12) vers l'extérieur.

## UTILISATION

### Mise en marche et arrêt (fig. A)

- Pour mettre la machine en marche, appuyez sur l'interrupteur marche/arrêt (1).
- Pour mettre la machine en fonctionnement continu, enfoncez l'interrupteur marche/arrêt (1) sans le relâcher et appuyez sur le bouton de verrouillage (2).
- Pour arrêter la machine en fonctionnement continu, appuyez encore une fois sur l'interrupteur marche/arrêt (1).
- Pour arrêter la machine, relâchez l'interrupteur marche/arrêt (1).

### Aspiration de la poussière (fig. C)

- Insérez le sac à poussières (13) dans son raccord (9).

### Conseils pour une utilisation optimale

- Serrez la pièce à ouvrir.
- Tenez la machine en posant une main sur la poignée principale et l'autre sur la poignée auxiliaire.
- Mettez la machine en marche.
- Placez la bande de ponçage sur la pièce à ouvrir.
- Déplacez lentement la machine sur la pièce à ouvrir en appuyant fermement la bande de ponçage dessus.
- N'exercez pas de pression excessive sur la machine. Laissez la machine faire le travail.
- Éteignez la machine et attendez son immobilisation totale avant de la reposer.

## NETTOYAGE ET MAINTENANCE



*Avant le nettoyage et la maintenance, mettez toujours la machine hors tension et débranchez la fiche de la prise secteur.*

- Nettoyez régulièrement le boîtier à l'aide d'un chiffon doux.
- Débarrassez les fentes de ventilation de toute salissure et poussière. Si nécessaire, utilisez un chiffon doux et humide pour retirer la salissure et la poussière des fentes de ventilation.
- Nettoyez régulièrement le patin de ponçage et les rouleaux de bande de ponçage pour éviter un usage imprécis.

### Remplacement de bande de ponçage (fig. B)

- Pour retirer l'ancienne bande de ponçage (12), procédez selon les instructions de la section "Montage et retrait de bande de ponçage".
- Pour monter la nouvelle bande de ponçage (12), procédez selon les instructions de la section "Montage et retrait de bande de ponçage".

### Contrôle et remplacement des balais à bloc de charbon (fig. A)

Contrôlez régulièrement les balais à bloc de charbon. Si les balais à bloc de charbon sont usés, la machine commence à fonctionner irrégulièrement.



*Utilisez uniquement les balais à bloc de charbon du type correct.*

- Retirez les porte-balais à bloc de charbon (10) avec un tournevis.
- Nettoyez les balais à bloc de charbon.
- En cas d'usure, remplacez les deux balais à bloc de charbon simultanément.
- Installez les porte-balais à bloc de charbon (10) avec un tournevis.
- Après le montage des nouveaux balais à bloc de charbon, laissez tourner la machine à vide pendant 15 minutes.

## GARANTIE

Consultez les termes de la garantie fournis.

## ENVIRONNEMENT

### Mise au rebut



*Le produit, les accessoires et l'emballage doivent être triés pour assurer un recyclage écologique.*

### Uniquement pour les pays CE

Ne jetez pas les outils électriques avec les déchets domestiques. Selon la directive européenne 2012/19/EU « Déchets d'équipements électriques et électroniques » et sa mise en œuvre dans le droit national, les outils électriques hors d'usage doivent être collectés séparément et mis au rebut de manière écologique.

**Le produit et le manuel d'utilisation sont sujets à modifications. Les spécifications peuvent changer sans autre préavis.**

## LIJADORA DE BANDA

Gracias por comprar este producto Ferm. Al hacerlo ha adquirido un excelente producto, suministrado por uno de los proveedores líderes en Europa. Todos los productos suministrados por Ferm se fabrican de conformidad con las normas más elevadas de rendimiento y seguridad. Como parte de nuestra filosofía también proporcionamos un excelente servicio de atención al cliente, respaldado por nuestra completa garantía. Esperamos que disfrute utilizando este producto durante muchos años.

### ADVERTENCIAS DE SEGURIDAD



#### ADVERTENCIA

**Lea las advertencias de seguridad, las advertencias de seguridad adicionales y las instrucciones adjuntas. De no respetarse las advertencias de seguridad y las instrucciones, podrían producirse descargas eléctricas, incendios y/o lesiones graves. **Conserve las advertencias de seguridad y las instrucciones para su posterior consulta.****

Los siguientes símbolos se utilizan en el manual de usuario o en el producto:



*Lea el manual de usuario.*



*Riesgo de lesiones personales.*



*Riesgo de descarga eléctrica.*



*Saque inmediatamente el enchufe de la toma si el cable eléctrico resulta dañado y durante la limpieza y el mantenimiento.*



*Lleve gafas de seguridad. Lleve protección auditiva.*



*Lleve una máscara antipolvo.*



*Doble aislamiento.*



*No deseche el producto en contenedores no adecuados.*



*El producto es conforme con las normas de seguridad vigentes en las Directivas Europeas.*

### Advertencias de seguridad adicionales para lijadoras de banda



*El contacto o la inhalación del polvo liberado durante el uso (p. ej. superficies con pintura con plomo, madera y metal) puede poner en peligro su salud y la de las personas a su alrededor. Lleve siempre los equipos de protección adecuados, como una máscara antipolvo. Utilice siempre una extracción de polvo adecuada durante el uso.*

- No trabaje con materiales que contengan amianto. El amianto se considera cancerígeno.
- No utilice la máquina para lijar piezas de trabajo de magnesio.
- No utilice la máquina para el lijado húmedo.
- Tenga mucho cuidado al lijar superficies pintadas.
- Utilice gafas de seguridad, protección auditiva y, si es necesario, otros medios de protección tales como guantes, calzado de seguridad, etc.
- Sujete la máquina siempre con ambas manos.
- Sujete la máquina por las superficies de agarre aisladas cuando el accesorio pueda entrar en contacto con cables ocultos o el cable eléctrico. Si el accesorio entra en contacto con un cable con corriente, las partes metálicas expuestas de la máquina también pueden tener corriente. Riesgo de descarga eléctrica.
- Antes del uso, quite todos los clavos y otros objetos metálicos de la pieza de trabajo.
- Asegúrese de que la pieza de trabajo esté debidamente apoyada o fijada.
- Utilice únicamente las bandas de lijado que sean adecuadas para su uso con la máquina.
- Utilice únicamente bandas de lijado con las dimensiones correctas. Asegúrese de que la banda de lijado esté debidamente montada.
- Inspeccione la banda de lijado antes de cada

uso. No utilice bandas de lijado que estén desgastadas debido a un uso prolongado.

- Nunca ponga la máquina sobre una mesa o un banco de trabajo sin haberla desconectado previamente.

### Seguridad eléctrica



*Compruebe siempre que la tensión del suministro eléctrico corresponda con la tensión de la placa de características.*

- No utilice la máquina si el cable o el enchufe eléctrico han sufrido daños.
- Utilice únicamente cables alargadores que sean adecuados para la potencia nominal de la máquina con un grosor mínimo de 1,5 mm<sup>2</sup>. Si utiliza un cable alargador en rollo, desenrolle totalmente el cable.

### DATOS TÉCNICOS

#### BSM1024

Tensión de red	230 V~
Frecuencia de red	50 Hz
Entrada de alimentación	900 W
Velocidad sin carga	380 /min
Tamaño de banda de lijado	75x533 mm
Tamaño de almohadilla de lijado	76x135 mm
Clase de protección	IP 20
Peso	3,65 kg

### RUIDO Y VIBRACIÓN

Presión acústica (Lpa)	86 dB(A) K=3dB
Potencia acústica (Lwa)	97 dB(A) K=3dB
Vibración (empuñadura principal)	3.92 m/s <sup>2</sup> K=1.5 m/s <sup>2</sup>



*Lleve protección auditiva.*

### Nivel de vibración

El nivel de emisión de vibraciones indicado en este manual de instrucciones ha sido medido según una prueba estándar proporcionada en EN 60745; puede utilizarse para comparar una herramienta con otra y como valoración preliminar de la exposición a las vibraciones al utilizar la herramienta con las aplicaciones mencionadas.

- al utilizarla para distintas aplicaciones o con accesorios diferentes o con un mantenimiento deficiente, podría aumentar de forma notable el nivel de exposición.

- en las ocasiones en que se apaga la herramienta o cuando está funcionando pero no está realizando ningún trabajo, se podría reducir el nivel de exposición de forma importante.

Protéjase contra los efectos de la vibración realizando el mantenimiento de la herramienta y sus accesorios, manteniendo sus manos calientes y organizando sus patrones de trabajo.

## DESCRIPCIÓN (FIG. A)

La lijadora de banda se ha diseñado para aplicaciones de lijado basto de madera, metal, plástico y superficies pintadas.

1. Interruptor de encendido/apagado
2. Botón de bloqueo
3. Almohadilla de lijado
4. Rodillo de banda de lijado
5. Palanca de fijación de banda de lijado
6. Mando de centrado de banda de lijado
7. Empuñadura principal
8. Empuñadura auxiliar
9. Conexión de bolsa para el polvo
10. Portaescobilla de carbón
11. Cubierta de correa trapezoidal

## MONTAJE



*Antes del montaje, apague siempre la máquina y saque el enchufe de la toma.*

### Montaje y retirada de la banda de lijado (fig. A & B)

#### Montaje

- Coloque la máquina sobre el lateral con la cubierta de la correa trapezoidal (11) orientada hacia arriba.
- Suelte la palanca de fijación (5).
- Monte la banda de lijado (12) del tamaño de grano deseado alrededor de la almohadilla de lijado (3) y los rodillos de la banda de lijado (4). Asegúrese de que la flecha del interior de la banda de lijado apunte en la misma dirección que la flecha de la carcasa.
- Utilice una banda de lijado gruesa (grano 50) para lijar superficies rugosas e irregulares.

- Utilice una banda de lijado media (grano 80) para quitar los arañazos que deja la banda de lijado gruesa.
- Utilice una banda de lijado fina (grano 120) para acabar las superficies.
- Asegúrese de que la banda de lijado (12) quede recta y centrada alrededor de la almohadilla de lijado (3) y los rodillos de la banda de lijado (4).
- Apriete la palanca de fijación (5).

### Retirada

- Coloque la máquina sobre el lateral con la cubierta de la correa trapezoidal (11) orientada hacia arriba.
- Suelte la palanca de fijación (5).
- Retire la banda de lijado (12).
- Apriete la palanca de fijación (5).

### Centrado de la banda de lijado (fig. B)

Si la banda de lijado no corre paralela al borde exterior de la carcasa, ésta debe centrarse.

- Gire el mando de centrado (6) en sentido horario para mover la banda de lijado (12) hacia el interior.
- Gire el mando de centrado (6) en sentido antihorario para mover la banda de lijado (12) hacia el exterior.

## USO

### Encendido y apagado (fig. A)

- Para encender la máquina, presione el interruptor de encendido/apagado (1).
- Para cambiar la máquina al modo continuo, mantenga presionado el interruptor de encendido/apagado (1) y presione a la vez el botón de bloqueo (2).
- Para apagar el modo continuo, presione de nuevo el interruptor de encendido/apagado (1).
- Para apagar la máquina, suelte el interruptor de encendido/apagado (1).

### Extracción de polvo (fig. C)

- Introduzca la bolsa para el polvo (13) en la conexión de bolsa para el polvo (9).

### Consejos para un uso óptimo

- Fije la pieza de trabajo.
- Sujete la máquina con una mano en la empuñadura principal y la otra mano en la empuñadura auxiliar.
- Encienda la máquina.
- Coloque la banda de lijado sobre la pieza de trabajo.
- Mueva lentamente la máquina sobre la pieza de trabajo, presionando firmemente la banda de lijado contra la pieza de trabajo.
- No aplique demasiada presión sobre la máquina. Deje que la máquina haga el trabajo.
- Apague la máquina y espere que ésta se detenga completamente antes de dejarla.

## LIMPIEZA Y MANTENIMIENTO



*Antes de la limpieza y el mantenimiento, apague siempre la máquina y saque el enchufe de la toma.*

- Limpie la carcasa periódicamente con un paño suave.
- Mantenga las ranuras de ventilación libres de polvo y suciedad. En caso necesario, utilice un paño suave humedecido para eliminar el polvo y la suciedad de las ranuras de ventilación.
- Limpie regularmente la almohadilla de lijado y los rodillos de la banda de lijado para evitar imprecisiones durante el uso.

### Sustitución de la banda de lijado (fig. B)

- Para retirar la banda de lijado usada (12), proceda como se describe en la sección "Montaje y retirada de la banda de lijado".
- Para montar la banda de lijado nueva (12), proceda como se describe en la sección "Montaje y retirada de la banda de lijado".

### Comprobación y sustitución de las escobillas de carbón (fig. A)

Las escobillas de carbón deben comprobarse periódicamente. Si las escobillas de carbón se desgastan, la máquina empezará a funcionar irregularmente.



*Utilice sólo escobillas de carbón del tipo correcto.*

- Retire los portaescobillas de carbón (10) utilizando un destornillador.
- Limpie las escobillas de carbón.
- En caso de desgaste, cambie ambas escobillas al mismo tiempo.
- Monte los portaescobillas de carbón (10) utilizando un destornillador.
- Después de montar las escobillas de carbón nuevas, deje la máquina en marcha sin carga durante 15 minutos.

## GARANTÍA

Consulte las condiciones de la garantía adjunta.

## MEDIO AMBIENTE

### Desechado



*El producto, los accesorios y el embalaje deben clasificarse para un reciclaje respetuoso con el medio ambiente.*

### Sólo para países CE

No deseche las herramientas eléctricas con los residuos domésticos. De conformidad con la Directiva Europea 2012/19/EU sobre residuos de aparatos eléctricos y electrónicos y su implementación en el derecho nacional, las herramientas eléctricas que dejen de funcionar deben recogerse por separado y desecharse de forma respetuosa con el medio ambiente.

**El producto y el manual de usuario están sujetos a cambios. Las especificaciones pueden modificarse sin previo aviso.**

## LIXADORA DE CINTA

Obrigado por adquirir este produto Ferm. Trata-se de um produto excelente, fabricado por um dos fornecedores líderes na Europa. Todos os produtos fornecidos pela Ferm são fabricado em conformidade com os mais elevados requisitos de desempenho e segurança. Como parte da nossa filosofia, oferecemos uma excelente assistência ao cliente, apoiada pela nossa garantia abrangente. Esperamos que desfrute deste produto por muitos anos.

### AVISOS DE SEGURANÇA



#### AVISO

**Leia os avisos de segurança incluídos, os avisos de segurança adicionais e as instruções.** O não cumprimento dos avisos de segurança e das instruções pode resultar em choque eléctrico, incêndio e/ou graves lesões. **Guarde todos os avisos de segurança e as instruções para futura referência.**

Neste manual do utilizador ou no produto utilizam-se os seguintes símbolos:



*Leia o manual do utilizador.*



*Risco de lesões pessoais.*



*Risco de choque eléctrico.*



*Desligue imediatamente a ficha de alimentação da tomada, caso o cabo de alimentação fique danificado, assim como antes de proceder a trabalhos de limpeza e de manutenção.*



*Utilize óculos de protecção. Utilize protecções auriculares.*



*Utilize uma máscara de protecção anti-poeira.*



*Isolamento duplo.*



*Não descarte o produto em recipientes inadequados.*



*O produto está em conformidade com as normas de segurança aplicáveis nas directivas europeias.*

#### Avisos adicionais de segurança para lixadoras de cinta



*O contacto com ou a inalação de poeiras que sejam libertadas durante a utilização (por exemplo, de superfícies pintadas com tinta à base de chumbo, madeira e metal) poderão ser nocivos para a sua saúde ou a de transeuntes. Utilize sempre equipamento de protecção adequado, tal como uma máscara de protecção anti-poeiras. Utilize sempre um sistema de extracção de poeiras adequado durante a utilização.*

- Não trabalhe materiais que contenham amianto. O amianto é considerado carcinogénico.
- Nunca utilize a máquina para lixar peças de trabalho de magnésio.
- Não utilize a máquina para lixagem a húmido.
- Seja extremamente cuidadoso sempre que lixar superfícies pintadas.
- Use óculos e protecções auriculares e, caso seja necessário, outros meios de protecção, tais como luvas de trabalho, calçado, etc.
- Segure sempre a máquina com as duas mãos.
- Segure a máquina pelas superfícies de pega isoladas nos casos em que o acessório possa entrar em contacto com cablagem oculta ou o cabo de alimentação. Se o acessório entrar em contacto com um cabo com tensão, as peças metálicas expostas também ficam com tensão. Risco de choque eléctrico.
- Antes de utilizar, retire todos os pregos e outros objectos de metal da peça de trabalho.
- Certifique-se de que a peça de trabalho está devidamente apoiada ou fixa.
- Utilize apenas cintas de lixagem adequadas para utilização com a máquina.
- Utilize apenas cintas de lixagem com as dimensões correctas. Assegure-se de que a



cinta de lixagem está devidamente colocada.

- Inspeccione a cinta de lixagem antes de cada utilização. Não utilize cintas de lixagem gastas em consequência de uma utilização prolongada.
- Nunca coloque a máquina para baixo sobre uma mesa ou bancada antes de desligá-la.

### Segurança eléctrica



*Certifique-se sempre de que a tensão de alimentação corresponde à tensão indicada na placa de especificações.*

- Não utilize a máquina se o cabo ou ficha de alimentação estiverem danificados.
- Utilize apenas cabos de extensão adequados à classificação nominal da máquina com uma espessura mínima de 1,5 mm<sup>2</sup>. No caso de usar uma bobina de cabo de extensão, desenrole o cabo todo.

### DADOS TÉCNICOS

#### BSM1024

Tensão	230 V~
Frequência da rede	50 Hz
Potência de entrada	900 W
Velocidade sem carga	380 /min
Tamanho da cinta de lixagem	75x533 mm
Tamanho do suporte de lixa	76x135 mm
Classe de protecção	IP 20
Peso	3,65 kg

### RUÍDO E VIBRAÇÃO

Pressão acústica (L <sub>pa</sub> )	86 dB(A) K=3dB
Potência acústica (L <sub>wa</sub> )	97 dB(A) K=3dB
Vibração (punho principal)	3.92 m/s <sup>2</sup> K=1.5 m/s <sup>2</sup>



*Utilize protecções auriculares.*

### Nível de vibração

O nível de emissão de vibrações indicado na parte posterior deste manual de instruções foi medido de acordo com um teste normalizado fornecido na EN 60745; pode ser utilizado para comparar uma ferramenta com outra e como uma avaliação preliminar de exposição à vibração quando utilizar a ferramenta para as aplicações mencionadas

- utilizar a ferramenta para diferentes aplicações ou com acessórios diferentes ou mantidos

deficientemente, pode aumentar significativamente o nível de exposição

- o número de vezes que a ferramenta é desligada ou quando estiver a trabalhar sem fazer nada, pode reduzir significativamente o nível de exposição

Proteja-se contra os efeitos da vibração, mantendo a ferramenta e os acessórios, mantendo as mãos quentes e organizando os padrões de trabalho

## DESCRIÇÃO (FIG. A)

A sua lixadora de cinta foi concebida para lixar superfícies ásperas de madeira, metal, plástico e pintadas.

1. Interruptor de ligar/desligar
2. Botão de bloqueio
3. Suporte de lixa
4. Rolo da cinta de lixagem
5. Alavanca de fixação da cinta de lixagem
6. Botão de centragem da cinta de lixagem
7. Punho principal
8. Punho auxiliar
9. Ligação do saco para poeiras
10. Suporte da escova de carbono
11. Cobertura da correia trapezoidal

## MONTAGEM



*Antes de montar, desligue sempre a máquina no interruptor e retire a ficha da tomada.*

### Montagem e remoção da cinta de lixagem (fig. A & B)

#### Montagem

- Coloque a máquina de lado com a cobertura da correia trapezoidal (11) virada para baixo.
- Liberte a alavanca de fixação (5).
- Coloque uma cinta de lixagem (12) com a granulometria desejada à volta do suporte de lixa (3) e dos rolos da cinta de lixagem (4). Certifique-se de que a seta no interior da cinta de lixagem aponta para a mesma direcção que a seta existente na estrutura da máquina.
- Utilize uma cinta de lixagem grossa (grão 50) para lixar superfícies ásperas e irregulares.

- Utilize uma cinta de lixagem média (grão 80) para retirar os riscos que ficam resultantes da cinta de lixagem grossa.
- Utilize uma cinta de lixagem fina (grão 120) para realizar o acabamento das superfícies.
- Certifique-se de que a cinta de lixagem (12) está direita e centrada à volta do suporte de lixa (3) e dos rolos da cinta de lixagem (4).
- Aperte a alavanca de fixação (5).

### Remoção

- Coloque a máquina de lado com a cobertura da correia trapezoidal (11) virada para baixo.
- Liberte a alavanca de fixação (5).
- Retire a cinta de lixagem (12).
- Aperte a alavanca de fixação (5).

### Centragem da cinta de lixagem (fig. B)

Se a cinta de lixagem não estiver paralela com a extremidade exterior da estrutura da máquina, é necessário centrá-la.

- Rode o botão de centragem (6) para a direita para deslocar a cinta de lixagem (12) para o interior.
- Rode o botão de centragem (6) para a esquerda para deslocar a cinta de lixagem (12) para o exterior.

## UTILIZAÇÃO

### Ligação e desligação (fig. A)

- Para ligar a máquina, prima o interruptor de ligar/desligar (1).
- Para ligar a máquina no modo contínuo, prima o interruptor de ligar/desligar (1) ao mesmo tempo que prime o botão de bloqueio (2).
- Para desligar o modo contínuo, prima novamente o interruptor de ligar/desligar (1).
- Para desligar a máquina, liberte o interruptor de ligar/desligar (1).

### Extracção de poeiras (fig. C)

- Introduza o saco para poeiras (13) na ligação do saco para poeiras (9).

### Sugestões para uma melhor utilização

- Fixe a peça de trabalho.
- Segure a máquina com uma mão no punho principal e coloque a outra no punho auxiliar.
- Ligue a máquina.

- Coloque a cinta de lixagem na peça de trabalho.
- Desloque lentamente a máquina sobre a peça de trabalho, pressionando firmemente a cinta de lixagem contra a peça de trabalho.
- Não aplique demasiada pressão sobre a máquina. Permita que a máquina execute o trabalho.
- Desligue a máquina e espere que pare completamente antes de a pousar.

## LIMPEZA E MANUTENÇÃO



*Antes de proceder a trabalhos de limpeza e manutenção, desligue sempre a máquina no interruptor e retire a ficha da tomada.*

- Limpe regularmente a estrutura utilizando um pano macio.
- Mantenha as ranhuras de ventilação isentas de poeiras e sujidade. Se necessário, utilize um pano suave e húmido para remover poeiras e sujidade das ranhuras de ventilação.
- Limpe regularmente o suporte de lixa e os rolos da cinta de lixagem para evitar imprecisões durante a utilização.

### Substituição da cinta de lixagem (fig. B)

- Para remover a cinta de lixagem usada (12), efectue os procedimentos descritos na secção “Montagem e remoção da cinta de lixagem”.
- Para montar a nova cinta de lixagem (12), efectue os procedimentos descritos na secção “Montagem e remoção da cinta de lixagem”.

### Verificação e substituição das escovas de carbono (fig. A)

As escovas de carbono devem ser verificadas regularmente. Se as escovas de carbono estiverem gastas, a máquina começará a funcionar de forma irregular.



*Utilize apenas as escovas de carbono do tipo correcto.*

- Retire os suportes das escovas de carbono (10) utilizando uma chave de fenda.
- Limpe as escovas de carbono.

- Em caso de desgaste, substitua as duas escovas em simultâneo.
- Monte os suportes das escovas de carbono (10) utilizando uma chave de fenda.
- Depois de montar as novas escovas de carbono, deixe a máquina funcionar sem carga durante 15 minutos.

## GARANTIA

Consulte os termos da garantia inclusos.

## AMBIENTE

### Eliminação



*O produto, acessórios e a embalagem devem ser separados para reciclagem ecologicamente segura.*

### Apenas para os países da CE

Não coloque as ferramentas eléctricas no lixo doméstico. Em conformidade com a directriz europeia 2012/19/EU relativa a resíduos de equipamentos eléctricos e electrónicos e respectiva implementação na legislação nacional, as ferramentas eléctricas não utilizáveis devem ser recolhidas separadamente e eliminadas de um modo ecologicamente seguro.

**O produto e o manual do utilizador estão sujeitos a alterações. As especificações podem ser alteradas sem aviso prévio.**

## LEVIGATRICE A NASTRO

Grazie per aver acquistato questo prodotto Ferm. Con questo acquisto lei è entrato in possesso di un prodotto di qualità eccellente, distribuito da uno dei principali fornitori in Europa.

Tutti i prodotti distribuiti da Ferm sono realizzati in conformità con i più rigidi standard in materia di sicurezza e prestazioni. È nostra filosofia offrire al cliente un servizio di assistenza di eccellente livello, supportato da una garanzia completa. Ci auguriamo che apprezzerà l'uso di questo prodotto per molti anni a venire.

### AVVISI DI SICUREZZA



#### AVVISO

**Leggere accuratamente gli avvisi di sicurezza, gli avvisi di sicurezza aggiuntivi e le istruzioni.** La mancata osservanza degli avvisi di sicurezza e delle istruzioni potrebbe causare scosse elettriche, incendio e/o gravi lesioni.  
**Mantenere gli avvisi di sicurezza e le istruzioni a portata di mano per future consultazioni.**

I seguenti simboli sono utilizzati nel presente manuale utente o sul prodotto:



*Leggere il manuale utente.*



*Pericolo di lesioni personali.*



*Pericolo di scosse elettriche.*



*Disconnettere immediatamente la spina di alimentazione dalla rete elettrica qualora il cavo di alimentazione risulti danneggiato e durante ogni operazione di pulitura e manutenzione.*



*Indossare occhiali di protezione.  
Indossare protezioni per l'udito.*



*Indossare una mascherina anti-polvere.*



*Doppio isolamento*



*Non smaltire il prodotto in contenitori non idonei.*



*Il prodotto è conforme agli standard pertinenti in materia di sicurezza previsti dalla legislazione Europea.*

#### Avvisi di sicurezza aggiuntivi per levigatrici a nastro



*Il contatto o l'inalazione delle polveri prodotte durante l'uso (es.: superfici trattate con vernici al piombo, legno e metallo) possono risultare nocivi per la salute dell'utente e degli astanti.  
Indossare sempre adeguati accessori protettivi, come ad esempio una maschera antipolvere. Utilizzare sempre un adeguato sistema di aspirazione delle polveri durante l'uso.*

- Non operare su materiali contenenti amianto. L'amianto è una sostanza considerata cancerogena.
- Non utilizzare l'elettrotensile per levigare materiali contenenti magnesio.
- Non utilizzare l'elettrotensile per levigare superfici bagnate.
- Porre estrema attenzione nel levigare superfici verniciate.
- Indossare occhiali protettivi, protezioni per l'udito e, se necessario, altro equipaggiamento protettivo, come guanti da lavoro, scarpe di sicurezza, ecc.
- Sostenere sempre l'elettrotensile con entrambe le mani.
- Nei punti in cui l'accessorio può entrare in contatto con fili elettrici nascosti o con il cavo di alimentazione, sostenere l'elettrotensile mediante l'apposita impugnatura isolante. Se l'accessorio entra in contatto con un filo elettrico sotto tensione, è possibile che anche le parti metalliche esposte dell'elettrotensile entrino sotto tensione. Pericolo di scosse elettriche.
- Prima dell'uso, rimuovere chiodi ed altri oggetti metallici dal pezzo in lavorazione.
- Verificare che il pezzo in lavorazione sia sostenuto o fissato correttamente.

- Utilizzare esclusivamente nastri abrasivi idonei all'uso con l'elettro utensile.
- Utilizzare esclusivamente nastri abrasivi con le corrette dimensioni. Assicurarsi che il nastro abrasivo sia montato correttamente.
- Prima di ogni uso, controllare lo stato del nastro abrasivo. Non utilizzare nastri abrasivi usurati a seguito di un uso prolungato.
- Non porre mai l'elettro utensile su un tavolo o un banco da lavoro senza averlo precedentemente spento.

### Sicurezza elettrica



*Controllare sempre che la tensione di alimentazione corrisponda alla tensione indicata sulla targhetta delle caratteristiche.*

- Non utilizzare l'elettro utensile quando il cavo o la spina di alimentazione sono danneggiati.
- Utilizzare esclusivamente cavi di prolunga idonei per la potenza nominale dell'elettro utensile, con conduttori di sezione minima di 1,5 mm<sup>2</sup>. Quando si utilizza un cavo di prolunga con avvolgicavo, svolgere sempre completamente il cavo.

### DATI TECNICI

#### BSM1024

Tensione di alimentazione	230 V~
Frequenza di alimentazione	50 Hz
Potenza assorbita	900 W
Velocità a vuoto	380 /min
Dimensione del nastro abrasivo	75x533 mm
Dimensione della piastra levigatrice	76x135 mm
Classe di protezione	IP 20
Peso	3,65 kg

### RUMOROSITÀ E VIBRAZIONI

Pressione sonora (L <sub>pa</sub> )	86 dB(A) K=3dB
Potenza acustica (L <sub>wa</sub> )	97 dB(A) K=3dB
Vibrazioni (impugnatura principale)	3.92 m/s <sup>2</sup> K=1.5 m/s <sup>2</sup>



*Indossare protezioni per l'udito.*

### Livello delle vibrazioni

Il livello di emissione delle vibrazioni indicato sul retro di questo manuale di istruzioni è stato misurato in conformità a un test standardizzato stabilito dalla norma EN 60745; questo valore può essere utilizzato per mettere a

confronto un l'utensile con un altro o come valutazione preliminare di esposizione alla vibrazione quando si impiega l'utensile per le applicazioni menzionate

- se si utilizza l'utensile per applicazioni diverse, oppure con accessori differenti o in scarse condizioni, il livello di esposizione potrebbe aumentare notevolmente
- i momenti in cui l'utensile è spento oppure è in funzione ma non viene effettivamente utilizzato per il lavoro, possono contribuire a ridurre il livello di esposizione

Protegersi dagli effetti della vibrazione effettuando la manutenzione dell'utensile e dei relativi accessori, mantenendo le mani calde e organizzando i metodi di lavoro

## DESCRIZIONE (FIG. A)

La levigatrice a nastro è stata progettata per applicazioni di levigatura di superfici scabre su legno, metallo, materie plastiche e superfici verniciate.

1. Interruttore on/off
2. Pulsante di blocco
3. Piastra levigatrice
4. Rullo del nastro abrasivo
5. Leva di bloccaggio per nastro abrasivo
6. Manopola di centraggio del nastro abrasivo
7. Impugnatura principale
8. Impugnatura ausiliaria
9. Raccordo del sacco raccogli-polvere
10. Porta-spazzole in carbonio
11. Copertura della cinghia trapezoidale

## MONTAGGIO



*Prima del montaggio, spegnere sempre l'elettro utensile e scollegare la spina di alimentazione dalla rete elettrica.*

### Montaggio e rimozione del nastro abrasivo (fig. A & B)

#### Montaggio

- Collocare l'elettro utensile su un lato con la copertura della cinghia trapezoidale (11) rivolta verso il basso.

- Rilasciare la leva di bloccaggio (5).
- Montare il nastro abrasivo (12) con la necessaria dimensione di grana attorno alla piastra levigatrice (3) e ai rulli del nastro abrasivo (4). Verificare che la freccia posta nella parte interna del nastro abrasivo sia orientata nella stessa direzione della freccia sull'involucro.
- Per levigare superfici scabre e irregolari utilizzare un nastro abrasivo a grana grossa (grana 50).
- Utilizzare un nastro abrasivo medio (grana 80) per rimuovere le scalfitture lasciate dal nastro abrasivo a grana grossa.
- Per rifinire le superfici utilizzare un nastro abrasivo a grana fine (grana 120).
- Verificare che il nastro abrasivo (12) sia in posizione dritta e centrata intorno alla piastra levigatrice (3) e ai rulli del nastro abrasivo (4).
- Serrare la leva di bloccaggio (5).

#### Rimozione

- Collocare l'elettrotensile su un lato con la copertura della cinghia trapezoidale (11) rivolta verso il basso.
- Rilasciare la leva di bloccaggio (5).
- Rimuovere il nastro abrasivo (12).
- Serrare la leva di bloccaggio (5).

#### Centraggio del nastro abrasivo (fig. B)

Se il nastro abrasivo non corre parallelo al bordo esterno dell'involucro, è necessario centrarlo.

- Ruotare la manopola di centraggio (6) in senso orario per spostare il nastro abrasivo (12) verso l'interno.
- Ruotare la manopola di centraggio (6) in senso antiorario per spostare il nastro abrasivo (12) verso l'esterno.

## USO

#### Accensione e spegnimento (fig. A)

- Per accendere l'elettrotensile, premere l'interruttore on/off (1).
- Per commutare l'elettrotensile sulla modalità continua, mantenere premuto l'interruttore on/off (1) e contemporaneamente premere il pulsante di blocco (2).
- Per disattivare la modalità continua, premere nuovamente l'interruttore on/off (1).

- Per spegnere l'elettrotensile, rilasciare l'interruttore on/off (1).

#### Aspirazione della polvere (fig. C)

- Inserire il sacco raccogli-polvere (13) nel raccordo del sacco raccogli-polvere (9).

#### Suggerimenti per un uso ottimale

- Bloccare il pezzo in lavorazione.
- Sostenere l'elettrotensile con una mano sull'impugnatura principale e con l'altra sull'impugnatura ausiliaria.
- Accendere l'elettrotensile.
- Posizionare il nastro abrasivo sul pezzo in lavorazione.
- Muovere lentamente l'elettrotensile sul pezzo in lavorazione, premendo saldamente il nastro abrasivo contro la superficie del pezzo.
- Non esercitare una pressione eccessiva sull'elettrotensile. Lasciare che l'elettrotensile effettui il lavoro.
- Prima di appoggiare l'elettrotensile, spegnerlo e attendere che si arresti completamente.

## PULIZIA E MANUTENZIONE



*Prima di ogni operazione di pulizia e manutenzione, spegnere sempre l'elettrotensile e disconnettere la spina di alimentazione dalla rete elettrica.*

- Pulire regolarmente l'involucro con un panno morbido.
- Mantenere le feritoie di ventilazione pulite e libere da polvere e sporco. Se necessario, utilizzare un panno morbido inumidito per rimuovere polvere e sporco dalle feritoie di ventilazione.
- Pulire regolarmente la piastra levigatrice e i rulli del nastro abrasivo per evitare imprecisioni durante l'uso.

#### Sostituzione del nastro abrasivo (fig. B)

- Per rimuovere il vecchio nastro abrasivo (12), procedere come descritto nella sezione "Montaggio e rimozione del nastro abrasivo".
- Per montare il nuovo nastro abrasivo (12), procedere come descritto nella sezione "Montaggio e rimozione del nastro abrasivo".

### Controllo e sostituzione delle spazzole in carbonio (fig. A)

Le spazzole in carbonio devono essere controllate regolarmente. Se le spazzole in carbonio sono usurate, l'elettrotensile inizierà a funzionare in modo irregolare.



*Utilizzare esclusivamente spazzole in carbonio del tipo corretto.*

- Rimuovere i porta-spazzole in carbonio (10) utilizzando un cacciavite.
- Pulire le spazzole in carbonio.
- In caso di eccessiva usura, sostituire contemporaneamente entrambe le spazzole in carbonio.
- Montare i porta-spazzole in carbonio (10) utilizzando un cacciavite.
- Dopo il montaggio di nuove spazzole in carbonio, lasciar ruotare l'elettrotensile a vuoto per 15 minuti.

## GARANZIA

Consultare i termini e le condizioni della garanzia allegata.

## AMBIENTE

### Smaltimento



*Il prodotto, gli accessori e l'imballaggio devono essere raccolti separatamente per un riciclaggio ecocompatibile.*

### Soltanto per paesi CE.

Non smaltire gli elettrotensili nei contenitori per rifiuti domestici. Ai sensi della Direttiva 2012/19/EU del Parlamento europeo in materia di Rifiuti da apparecchiature elettriche ed elettroniche e della relativa attuazione nell'ambito della legislazione nazionale, gli elettrotensili inutilizzabili devono essere raccolti separatamente e smaltiti in modo ecocompatibile.

**Questo prodotto ed il presente manuale utente sono soggetti a modifiche. Le specifiche possono essere modificate senza preavviso.**

## BANDSLIPMASKIN

Tack för att du valde denna Ferm-produkt. Du har nu fått en utmärkt produkt, levererad av en av Europas ledande leverantörer. Alla produkter som levereras från Ferm är tillverkade enligt de högsta standarderna för prestanda och säkerhet. Som en del av vår filosofi ingår även att vi tillhandahåller en utmärkt kundservice, som även backas upp av vår omfattande garanti. Vi hoppas att du kommer att ha glädje av denna produkt i många år.

## SÄKERHETSVARNINGAR



### VARNING

**Läs de medföljande säkerhetsvarningarna, de tillkommande säkerhetsvarningarna och anvisningarna.** Om inte säkerhetsvarningarna och anvisningarna följs kan detta orsaka elstötar, brand och/eller allvarliga kroppsskador. **Behåll säkerhetsvarningarna och anvisningarna för framtida bruk.**

Följande symboler används i bruksanvisningen eller på produkten:



Läs igenom bruksanvisningen.



Risk för personskada.



Risk för elstöt.



Dra omedelbart ut nätkontakten ur vägguttaget om nätsladden skadas och även under rengöring och underhåll.



Använd skyddsglasögon. Använd hörselskydd.



Använd skyddsmask.



Dubbelisolerad.



Släng inte produkten i olämpliga behållare.



Produkten är i överensstämmelse med tillämpliga säkerhetsstandarder i EU-direktiven.

### Ytterligare säkerhetsvarningar för bandslipmaskiner



Kontakt med eller inandning av damm som bildats vid användning (på t.ex. mönjamålade ytor, trä och metall) kan äventyra din hälsa och även de kringstående. Bär alltid lämplig skyddsutrustning, som t.ex. munskydd. Använd alltid lämplig dammsugning vid användning.

- Arbeta inte med material som innehåller asbest. Asbest betraktas som cancerframkallande.
- Använd inte maskinen för slipning av arbetsstycket av magnesium.
- Använd inte maskinen till våtslipning.
- Var mycket försiktig vid slipning av målade ytor.
- Bär skyddsglasögon, hörselskydd och vid behov andra personliga skyddsmedel, t.ex. skyddshandskar, säkerhetsskor etc.
- Håll alltid säkert i maskinen med båda händerna.
- Håll maskinen i den isolerade greppytan där tillbehöret kan komma i kontakt med dolda ledningar eller nätkablar. Om tillbehöret kommer i kontakt med spänningsförande ledning, kan de exponerade metalldelarna på maskinen också bli spänningsförande. Risk för elstöt.
- Före användning, ta bort alla spikar och andra metallföremål från arbetsstycket.
- Se till att arbetsstycket har korrekt stöd eller fäste.
- Använd bara slibband som är lämpliga att använda med maskinen.
- Använd bara slibband med korrekta mått. Se till att slibbandet är korrekt fastsatt.
- Undersök slibbandet före varje användning. Använd inte slibband som är nött på grund av långvarig användning.
- Placera aldrig maskinen på ett bord eller en arbetsbänk innan den stängts av.

### Elektrisk säkerhet



Kontrollera alltid att strömförsörjningens spänning överensstämmer med spänningen på märkplåten.



- Använd inte maskinen om nätkabeln eller nätkontakten är skadad.
- Använd endast förlängningskablar som är lämpliga för maskinens nominella effekt, minst 1,5 mm<sup>2</sup> tjocka. Om förlängningskabel på trumma används måste kabeln alltid rullas ut helt.

## TEKNISKA DATA

### BSM1024

Nätspänning	230 V~
Nätfrekvens	50 Hz
Ineffekt	900 W
Obelastad hastighet	380 /min
Slipbandets storlek	75x533 mm
Slipdynans storlek	76x135 mm
Skyddsklass	IP 20
Vikt	3,65 kg

## BULLER OCH VIBRATIONER

Bullernivå (L <sub>pa</sub> )	86 dB(A) K=3dB
Ljudeffekt (L <sub>wa</sub> )	97 dB(A) K=3dB
Vibration (huvudhandtag)	3.92 m/s <sup>2</sup> K=1.5 m/s <sup>2</sup>



Använd hörselskydd.

## Vibrationsnivå

Vibrationsemissionsvärdet som står på baksidan av den här instruktionsboken har uppmätts enligt ett standardiserat test i enlighet med EN 60745; detta värde kan användas för att jämföra vibrationen hos olika verktyg och som en ungefärlig uppskattning av hur stor vibration användaren utsätts för när verktyget används enligt det avsedda syftet

- om verktyget används på ett annat än det avsedda syftet eller med fel eller dåligt underhållna tillbehör kan detta drastiskt öka vibrationsnivån
- när verktyget stängs av eller är på men inte används, kan detta avsevärt minska vibrationsnivån

Skydda dig mot vibration genom att underhålla verktyget och dess tillbehör, hålla händerna varma och styra upp ditt arbetssätt

## BESKRIVNING (FIG. A)

Bandslipmaskinen har konstruerats för grovslipning av trä, metall, plast och målade ytor.

1. Strömbrytare

2. Spärrknapp
3. Slipdyna
4. Slipbandsrulle
5. Fastspänningsspak för slipband
6. Centreringsknapp för slipband
7. Huvudhandtag
8. Hjälp-handtag
9. Anslutning för damppåse
10. Kolborsthållare
11. Kilremsskydd

## MONTERING



Innan montering ska du alltid stänga av maskinen och dra ut nätkontakten ur vägguttaget.

## Montering och borttagning av slipbandet (fig. A & B)

### Montering

- Placera maskinen på sidan med kilremsskyddet (11) vänt nedåt.
- Frigör fastspänningsspaken (5).
- Fäst ett slipband (12) med lämplig kornstorlek runt slipdynan (3) och slipbandsrullarna (4). Kontrollera att pilen på insidan av slipbandet pekar i samma riktning som pilen på höljet.
- Använd ett grovt slipband (kornstorlek 50) för slipning av skrovliga, ojämna ytor.
- Använd ett medelgrovt slipband (kornstorlek 80) för borttagning av de återstående reporna från det grova slipbandet.
- Använd ett fint slipband (kornstorlek 120) för färdigslipning av ytorna.
- kontrollera att slipbandet (12) är rakt och centrerat runt slipdynan (3) och slipbandsrullarna (4).
- Spänn fastspänningsspaken (5).

### Borttagning

- Placera maskinen på sidan med kilremsskyddet (11) vänt nedåt.
- Frigör fastspänningsspaken (5).
- Ta bort slipbandet (12).
- Spänn fastspänningsspaken (5).

### Centrering av slipbandet (fig. B)

Om slipbandet inte löper parallellt med den yttre kanten på höljet, så måste slipbandet centreras.

- Vrid centreringsknappen (6) medurs för att

- flytta slipbandet (12) till insidan.
- Vrid centreringsknappen (6) moturs för att flytta slipbandet (12) till utsidan.

## ANVÄNDNING

### Starta och stänga av (fig. A)

- För att starta maskinen, tryck på strömbrytaren (1).
- För att starta maskinen, tryck in spärrknappen (2) och håll samtidigt in strömbrytaren (1).
- För att stänga av det kontinuerliga läget, tryck en gång till på strömbrytaren (1).
- För att stänga av maskinen, släpp strömbrytaren (1).

### Dammutsugning (fig. C)

- För in dammpåsen (13) i anslutningen för dammpåsen (9).

### Tips för bästa användning

- Spänn fast arbetsstycket.
- Håll maskinen med en hand på huvudhandtaget och den andra handen på hjälphandtaget.
- Starta maskinen.
- Placera slipbandet på arbetsstycket.
- Flytta maskinen långsamt över arbetsytan, samtidigt som du med stadig hand trycker slipbandet mot arbetsytan.
- Utöva inte för stort tryck på maskinen. Låt maskinen göra arbetet.
- Stäng av maskinen och vänta tills den stannat helt innan du sätter ner maskinen.

## RENGÖRING OCH UNDERHÅLL



*Innan rengöring och underhåll ska du alltid stänga av maskinen och dra ut nätkontakten ur vägguttaget.*

- Rengör höljet regelbundet med en mjuk trasa.
- Se till att ventilationshålen är fria från damm och smuts. Använd vid behov en mjuk, fuktig trasa för att ta bort damm och smuts från ventilationshålen.
- Rengör slipydan och slipbandsrullarna regelbundet för att undvika onoggrannhet vid användning.

### Byte av slipbandet (fig. B)

- Ta bort det gamla slipbandet (12) genom att fortsätta enligt beskrivningen i avsnittet "Montering och borttagning av slipbandet".
- Fäst det nya slipbandet (12) genom att fortsätta enligt beskrivningen i avsnittet "Montering och borttagning av slipbandet".

### Kontroll och byte av kolborstarna (fig. A)

Kolborstarna måste kontrolleras regelbundet. Om kolborstarna är slitna kommer maskinen att gå ojämnt.



*Använd endast rätt typ av kolborstar.*

- Ta bort kolborsthållarna (10) med en skruvmejsel.
- Rengör kolborstarna.
- Vid slitage måste båda kolborstarna bytas ut samtidigt.
- Sätt dit kolborsthållarna (10) med en skruvmejsel.
- Låt efter montering av nya kolborstar maskinen löpa obelastad i 15 minuter.

## GARANTI

Se de medföljande garantivillkoren.

## MILJÖ

### Bortskaffning



*Produkten, tillbehören och förpackningen måste sorteras för miljövänlig återvinning.*

### Endast för EU-länder

Släng inte elverktyg i hushållsavfallet. Enligt det europeiska WEEE-direktivet 2012/19/EU för avfall från elektrisk och elektronisk utrustning och dess tillämpning nationellt ska elverktyg som inte längre kan användas samlas in separat och kasseras på ett miljövänligt sätt.

**Med förbehåll för ändringar i produkten och bruksanvisningen. Specifikationer kan ändras utan förvarning.**

## NAUHAHIOMAKONE

Kiitämme teitä tämän Ferm-tuotteen valinnasta. Olette hankkineet erinomaisen tuotteen, jonka valmistaja on yksi Euroopan johtavia toimittajia. Kaikki Ferm-yhtiön toimittamat tuotteet on valmistettu korkeimpien suorituskyky- ja turvallisuusstandardien mukaan. Osana filosofiaamme tarjoamme myös korkealuokkaisen asiakaspalvelun, jota tukee kokonaisvaltainen takuu. Toivomme, että tuote palvelee teitä monia vuosia.

## TURVALLISUUSOHJEET



### VAROITUS

**Lue nämä turvallisuusohjeet, lisävaroitukset ja ohjeet.** Mikäli turvallisuusohjeita ja varoituksia ei noudateta, voise se johtaa sähköiskuihin, tulipaloon ja/tai vakavaan henkilövahinkoon. **Säilytä turvallisuusohjeet ja varoitukset tulevia käyttökertoja varten.**

Seuraavat merkit esiintyvät käyttöoppaassa tai tuotteessa:



Lue käyttöohjeet.



Henkilövahinkovaara.



Sähköiskuvaara.



Irrota pistoke välittömästi verkkovirtälähteestä, jos virtajohto on vaurioitunut tai puhdistuksen ja huollon aikana.



Käytä suojalaseja. Käytä kuulosuojaimia.



Käytä hengityssuojaa.



Kaksinkertainen eristys.



Älä hävitä tuotetta sopimattomiin jäteastioihin.



Tuote täyttää soveltuvien EU-direktiivien turvallisuusstandardit.

### Nauhahiomakoneiden lisäturvallisuusohjeet



*Kontakti käytöstä aiheutuvaan pölyyn tai sen hengitys (esim. työstäessä lyijymaalattuja pintoja, puuta tai metallia) voi vaarantaa käyttäjän ja sivullisten terveyden. Käytä aina asianmukaisia suojarusteita, kuten hengityssuojaa. Käytä aina asianmukaista pölynpoistojärjestelmää käytön aikana.*

- Älä työstä asbestia sisältäviä materiaaleja. Asbesti on karsinogeeninen materiaali.
- Älä käytä konetta magnesiumia sisältävien työstökappaleiden työstämiseen.
- Älä käytä konetta märkähiomiseen.
- Ole erityisen varovainen työstäessä maalattuja pintoja.
- Käytä suojalaseja, kuulosuojaimia ja tarvittaessa muita suojarusteita, kuten suojakäsineitä, suojajalkineita, jne.
- Pitele konetta aina kaksin käsin.
- Pitele konetta sen eristetyistä kahvoista silloin, kun lisävaruste voi koskettaa piilossa olevia johtoja tai virtajohtoa. Jos lisävaruste koskettaa jännityksenalaista johtoa, jännite voi siirtyä koneen suojaamattomiin metallipintoihin. Sähköiskuvaara.
- Ennen laitteen käyttöä on kaikki naulat ja muut metalliset osat poistettava työstökappaleesta.
- Varmista, että työstökappale on tuettu tai kiinnitetty hyvin.
- Käytä ainoastaan hiomanauhoja, jotka sopivat käytettäväksi koneen kanssa.
- Käytä ainoastaan oikean kokoista hiomanauhaa. Varmista, että hiomanauha on asennettu koneeseen oikein.
- Tarkista hiomanauha ennen jokaista käyttökertaa. Älä käytä hiomanauhaa, joka on kulunut pitkäaikaisen käytön seurauksena.
- Älä koskaan aseta konetta työtasolle tai -pöydälle, ennen kuin se on kytketty pois päältä.

### Sähköturvallisuus



Tarkista aina, että verkkojännite vastaa koneen tyyppikilven merkintöjä.

- Älä käytä konetta, jos sen virtajohto tai pistoke on vaurioitunut.
- Käytä ainoastaan jatkojohtoja, jotka sopivat koneen nimellistehoon ja joiden vähimmäispaksuus on 1,5 mm<sup>2</sup>. Jos käytät jatkojohdon kela, kela johto aina kokonaan vapaaksi.

## TEKNISET TIEDOT

### BSM1024

Verkköjännite	230 V~
Verkkotaajuus	50 Hz
Ottoteho	900 W
Kuormittamaton nopeus	380 /min
Hiomanauhan koko	75x533 mm
Hioma-alustan koko	76x135 mm
Suojalasi	IP 20
Paino	3,65 kg

### MELU JA TÄRINÄ

Äänipaine (Lpa)	86 dB(A) K=3dB
Akustinen teho (Lwa)	97 dB(A) K=3dB
Tärinä (pääkahva)	3.92 m/s <sup>2</sup> K=1.5 m/s <sup>2</sup>



Käytä kuulosuojaimia.

### Tärinätaso

Tämän ohjekirjan takana mainittu tärinäsäteilytaso on mitattu standardin EN 60745 mukaisen standarditestin mukaisesti; sitä voidaan käyttää verrattaessa yhtä laitetta toiseen sekä alustavana tärinälle altistumisen arviona käytettäessä laitetta manituissa käyttötarkoituksissa

- laitteen käyttö eri käyttötarkoituksiin tai erilaisten tai huonosti ylläpidettyjen lisälaitteiden kanssa voi lisätä merkittävästi altistumistasoa
- laitteen ollessa sammuksissa tai kun se on käynnissä, mutta sillä ei tehdä työtä, altistumistaso voi olla huomattavasti pienempi

Suojaudu tärinän vaikutuksilta ylläpitämällä laite ja sen lisävarusteet, pitämällä kädet lämpiminä ja järjestämällä työmenetelmät

## KUVAUS (KUVA A)

Nauhahiomakone on suunniteltu puun, metallin, muovien ja maalattujen pintojen karkeaan hiomiseen.

1. Virtakytkin
2. Lukituspainike

3. Hioma-alusta
4. Hiomanauhan rulla
5. Hiomanauhan kiinnitysvipu
6. Hiomanauhan keskitysruuvi
7. Pääkahva
8. Lisäkahva
9. Pölypussin liitäntä
10. Harjanpidin
11. V-hihnan suoja

## ASENNUS



Ennen asennusta kone on aina kytkettävä pois päältä ja sen pistoke on irrotettava verkkovirtalähteestä.

### Hiomanauhan asennus ja irrotus (kuva A & B)

#### Asennus

- Aseta kone sivulleen niin, että V-hihnan suoja (11) osoittaa alaspäin.
- Vapauta kiinnitysvipu (5).
- Asenna oikean raekoon omaava hiomanauha (12) hioma-alustan (3) ja hiomanauhan rullien (4) ympärille. Varmista, että hiomanauhan sisällä oleva nuoli osoittaa samaan suuntaan kuin koneen ulkokuoressa oleva nuoli.
- Käytä karkeaa hiomanauhaa (raekoko 50) karkeiden ja epätasaisten pintojen hiomiseen.
- Käytä keskikarkeaa hiomanauhaa (raekoko 80) jäämien poistamiseksi karkeasta hiomanauhasta.
- Viimeistelet pinnat hienopintaisella hiomanauhalla (raekoko 120).
- Varmista, että hiomanauha (12) on suorassa ja keskitetty hioma-alustan (3) ja hiomanauhan rullien (4) ympärille.
- Kiristä kiinnitysvipu (5).

#### Irrotus

- Aseta kone sivulleen niin, että V-hihnan suoja (11) osoittaa alaspäin.
- Vapauta kiinnitysvipu (5).
- Poista hiomanauha (12).
- Kiristä kiinnitysvipu (5).

### Hiomanauhan keskitys (kuva B)

Jos hiomanauha ei kulje samansuuntaisesti koneen ulkokuoren ulkoreunaan nähden, hiomanauha on keskitettävä.

- Käännä keskitysruuvia (6) myötäpäivään

- hiomanauhan (12) siirtämiseksi sisäänpäin.
- Käännä keskitysruuvia (6) vastapäivään hiomanauhan (12) siirtämiseksi ulospäin.

## KÄYTTÖ

### Päälle ja pois päältä kytkentä (kuva A)

- Kytke kone päälle painamalla virtakytkintä (1).
- Kytke kone jatkuvaan toimintatilaan pitämällä virtakytkintä (1) painettuna ja painamalla samanaikaisesti lukituspainiketta (2).
- Kytke kone päälle jatkuvaan toimintatilaan painamalla virtakytkintä (1) uudelleen.
- Kytke kone pois päältä vapauttamalla virtakytkin (1).

### Pölyn poisto (kuva C)

- Aseta pölypussi (13) vastaavaan pölypussin liitäntään (9).

### Vinkkejä optimaaliseen käyttöön

- Kiinnitä työstökappale paikoilleen.
- Pitele konetta pitäen yhtä kättä pääkahvassa ja toista lisäkahvassa.
- Kytke kone päälle.
- Aseta hiomanauha työstökappaleeseen.
- Siirrä konetta hitaasti työstökappaleen yli, paina hiomanauhaa tiukasti työstökappaleeseen.
- Älä kohdistu koneeseen liikaa painetta. Anna koneen tehdä työ.
- Kytke kone pois päältä ja odota, kunnes kone on pysähtynyt täysin ennen koneen asettamista alas.

## PUHDISTUS JA HUOLTO



*Ennen puhdistusta ja huoltoa kone on aina kytkettävä pois päältä ja sen pistoke on irrotettava verkkovirtalähteestä.*

- Puhdista koneen ulkokuori pehmeällä kankaalla.
- Älä anna pölyn ja lian tukkia tuuletusaukkoja. Puhdista tuuletusaukot pölystä ja liasta tarvittaessa pehmeällä ja kostealla pyyhkeellä.
- Puhdista hioma-alusta ja hiomanauhan rullat säännöllisesti välttääksesi epätarkkuudet käytön aikana.

### Hiomanauhan vaihto (kuva B)

- Irrota vanha hiomanauha (12) osion "Hiomanauhan asennus ja irrotus" mukaisesti.
- Asenna uusi hiomanauha (12) osion "Hiomanauhan asennus ja irrotus" mukaisesti.

### Harjojen tarkistus ja vaihto (kuva A)

Harjat on tarkistettava säännöllisesti. Jos harjat ovat kuluneet, kone toimii epätasaisesti.



*Käytä aina oikeanlaista harjaa.*

- Poista harjanpidikkeet (10) ruuvimeisselillä.
- Puhdista harjat.
- Jos harjat ovat kuluneet, vaihda molemmat harjat samanaikaisesti.
- Asenna harjanpidikkeet (10) ruuvimeisselillä.
- Anna koneen käydä tyhjäkäynnillä 15 minuuttia usien harjojen asennuksen jälkeen.

## TAKUU

Lue takuuehdot.

## YMPÄRISTÖ

### Hävitys



*Tuote, lisävarusteet ja pakkaus on lajiteltava ympäristöystävällistä kierrätystä varten.*

### Vain EC-maille

Älä hävitä sähkölaitteita kotitalousjätteen mukana. Sähkö- ja elektroniikkaromua koskevan EU-standardin 2012/19/EU ja vastaavien paikallisten lakien mukaisesti käytetyt sähkölaitteet on hävitettävä erilliskeräyksessä ympäristöystävällisesti.

**Tuotteeseen ja käyttöoppaaseen voidaan tehdä muutoksia. Teknisiä tietoja voidaan muuttaa ilmoituksetta.**

## BÅNDSLIPEMASKIN

Takk for at du har kjøpt dette produktet fra Ferm. Du har nå et fremragende produkt fra en av Europas ledende leverandører. Alle produkter fra Ferm produserer i samsvar med de høyeste standarder for ytelse og sikkerhet. Som en del av vår filosofi yter vi fremragende kundeservice og gir en omfattende garanti. Vi håper du vil ha glede av dette produktet i mange år.

## SIKKERHETSADVARSLER



### ADVARSEL

**Les de medfølgende sikkerhetsadvarslene, tilleggsadvarslene og instruksjonene.** Hvis du ikke følger sikkerhetsadvarslene og instruksjonene kan dette føre til elektriske støt, brann og/eller alvorlige skader. **Ta vare på sikkerhetsadvarslene og instruksjonene for fremtidige oppslag.**

Følgende symboler finnes i håndboken eller på produktet:



Les brukerhåndboken.



Risiko for personskade.



Risiko for elektrisk støt.



Trekk øyeblikkelig støpslet ut av stikkontakten hvis ledningen skades og når du utfører rengjøring eller vedlikehold.



Bruk vernebriller. Bruk hørselsvern.



Bruk støvmaske.



Dobbeltisolert.



Ikke kast produktet på en upassende måte.



Produktet oppfyller gjeldende sikkerhetskrav i EU-direktivene.

### Ytterligere sikkerhetsadvarsler for båndslipemaskiner



Kontakt med eller inhalering av støv som frigjøres under bruk (f.eks. blymalte overflater, tre og metall), kan medføre helsefare for deg og personer i nærheten. Bruk alltid passende verneutstyr, slik som støvmaske. Bruk alltid ordentlig støvavsug under bruk.

- Ikke arbeid med materialer som inneholder asbest. Asbest anses å være kreftfremkallende.
- Ikke bruk maskinen for sliping av arbeidsstykker i magnesium.
- Ikke bruk maskinen til våtsliping.
- Vær veldig forsiktig når du sliper malte overflater.
- Bruk vernebriller, hørselsvern og eventuelt annet verneutstyr som hansker i vernesko osv.
- Hold alltid maskinen med begge hender.
- Hold maskinen på de isolerte gripeoverflatene hvor tilbehøret kan komme i kontakt med skjulte ledninger eller nettkabelen. Hvis tilbehøret kommer i kontakt med en strømførende kabel, kan også de utsatte metalldelene på maskinen bli strømførende. Risiko for elektrisk støt.
- Før bruk må du fjerne alle spiker og andre metallobjekter fra arbeidsstykket.
- Påse at arbeidsstykket er tilstrekkelig støttet eller festet.
- Bruk kun slipebånd som egner seg til maskinen.
- Bruk kun slipebånd med riktige dimensjoner. Påse at slipebåndet er riktig montert.
- Inspiser slipebåndet før hvert bruk. Ikke bruk slipebånd som er slitt grunnet lengre bruk.
- Legg aldri fra deg maskinen på et bord eller en benk før den er slått av.

### Elektrisk sikkerhet



Kontroller alltid at forsynt spenning stemmer overens med spenningen på typeskiltet.

- Ikke bruk maskinen hvis strømledningen eller støpslet er skadet.
- Bruk kun skjoteledninger som passer til maskinens nominelle effekt, med en

minimumstykkelse på 1,5 mm<sup>2</sup>. Hvis du bruker en skjøteledningstrømmel, må hele ledningen rulles ut.

## TEKNISKE DATA

### BSM1024

Nettspenning	230 V~
Nettfrekvens	50 Hz
Inngangseffekt	900 W
Hastighet uten belastning	380 /min
Slipebåndstørrelse	75x533 mm
Slipeålestørrelse	76x135 mm
Beskyttelsesklasse	IP 20
Vekt	3,65 kg

### STØY OG VIBRASJON

Lydtrykk (Lpa)	86 dB(A) K=3dB
Lydkraft (Lwa)	97 dB(A) K=3dB
Vibrasjon (hovedgrep)	3.92 m/s <sup>2</sup> K=1.5 m/s <sup>2</sup>



Bruk hørselsvern.

### Vibrasjonsnivå

Det avgitte vibrasjonsnivået som er angitt bak i denne bruksanvisningen er blitt målt i samsvar med en standardisert test som er angitt i EN 60745; den kan brukes til å sammenligne et verktøy med et annet, og som et foreløpig overslag over eksponering for vibrasjoner ved bruk av verktøyet til de oppgavene som er nevnt

- bruk av verktøyet til andre oppgaver, eller med annet eller mangelfullt vedlikeholdt utstyr, kan gi en vesentlig økning av eksponeringsnivået
- tidsrommene når verktøyet er avslått eller når det går men ikke arbeider, kan gi en vesentlig reduksjon av eksponeringsnivået

Beskytt deg selv mot virkningene av vibrasjoner ved å vedlikeholde verktøyet og utstyret, holde hendene varme og organisere arbeidsmåten din

## BESKRIVELSE (FIG. A)

Båndslipemaskinen din er designet for grovsliping av tre, metall, plast og malte overflater.

1. På/av-bryter
2. Låseknapp
3. Slipesåle
4. Slipebåndrull

5. Klemmespake for slipebånd
6. Sentreringsknapp for slipebånd
7. Hovedgrep
8. Hjelpegrep
9. Støvposetilkobling
10. Kullbørsteholder
11. Deksel for kilereimen

## MONTERING



Før montering må maskinen alltid slås av og støpslet må trekkes ut.

### Montering og fjerning av slipebåndet (fig. A & B)

#### Montering

- Plasser maskinen på siden med dekselet for kilereimen (11) pekende nedover.
- Frigjør klemmespaken (5).
- Monter et slipebånd (12) med påkrevd kornstørrelse rundt slipesålen (3) og slipebåndrullene (4). Påse at pilen på innsiden av slipebåndet peker i samme retning som pilen på huset.
- Bruk et grovt slipebånd (kornstørrelse 50) for sliping av ru, ujevne overflater.
- Bruk et medium slipebånd (kornstørrelse 80) for å fjerne de gjenværende skrapene fra det grove slipepapiret.
- Bruk et fint slipebånd (kornstørrelse 120) for å avslutte overflatebehandlinger.
- Påse at slipebåndet (12) er rett og midtstilt rundt slipesålen (3) og slipebåndrullene (4).
- Stram klemmespaken (5).

#### Fjerning

- Plasser maskinen på siden med dekselet for kilereimen (11) pekende nedover.
- Frigjør klemmespaken (5).
- Fjern slipebåndet (12).
- Stram klemmespaken (5).

### Sentrering av slipebåndet (fig. B)

Hvis slipebåndet ikke går parallelt med ytterkanten av huset, må slipebåndet sentreres.

- Vri sentreringsknappen (6) med klokken for å flytte slipebåndet (12) til innsiden.
- Vri sentreringsknappen (6) mot klokken for å flytte slipebåndet (12) til utsiden.

## BRUK

### Slå på og av (fig. A)

- For å slå på maskinen trykker du på/av-bryteren (1).
- For å slå maskinen på til sammenhengende modus, holder du på/av-bryteren (1) inne samtidig som du trykker på låseknappen (2).
- For å slå av sammenhengende modus, trykker du inn på/av-bryteren (1) igjen.
- For å slå av maskinen slipper du på/av-bryteren (1).

### Støvavsug (fig. C)

- Sett støvposen (13) inn i støvposetilkoblingen (9).

### Tips for optimal bruk

- Klem fast arbeidsstykket.
- Hold maskinen med en hånd på hovedgrepet og den andre hånden på hjelpegrepet.
- Slå på maskinen.
- Plasser slipebåndet på arbeidsstykket.
- Beveg maskinen langsomt over arbeidsstykket mens du holder slipebåndet stødig mot arbeidsstykket.
- Ikke legg for mye trykk på maskinen. La maskinen gjøre arbeidet.
- Slå av maskinen og vent til maskinen står helt stille før du setter maskinen ned.

## RENGJØRING OG VEDLIKEHOLD



*Før du rengjør eller vedlikeholder maskinen, må du alltid slå den av og trekke ut støpslet.*

- Huset må rengjøres jevnlig med en klut.
- Hold ventilasjonsåpningene fri for støv og skitt. Om nødvendig bruker du en myk, fuktig klut til å fjerne støv fra ventilasjonsåpningene.
- Rengjør slipesålen og slipebåndrullene med jevne mellomrom for å unngå unøyaktigheter under bruk.

### Utskifting av slipebåndet (fig. B)

- For å fjerne det gamle slipebåndet (12), gjør slik som beskrevet i avsnittet "Montering og fjerning av slipebåndet".
- For å montere det nye slipebåndet (12), gjør

slik som beskrevet i avsnittet "Montering og fjerning av slipebåndet".

### Kontroll og utskifting av kullbørster (fig. A)

Kullbørstene må sjekkes jevnlig. Hvis kullbørstene er slitt, vil maskinen begynne å gå ujevnt.



*Bruk kun korrekt type kullbørster.*

- Ta ut kullbørsteholderne (10) med en skrutrekker.
- Rengjør kullbørstene.
- Ved slitasje må begge kullbørster skiftes samtidig.
- Monter kullbørsteholderne (10) med en skrutrekker.
- Etter at de nye kullbørstene er monter skal maskinen kjøres uten belastning i 15 minutter.

## GARANTI

Se vedlagte garantivilkår.

## MILJØ

### Kast



*Produktet, tilbehøret og emballasjen bør sorteres ut for miljøvennlig resirkulering.*

### Gjelder kun i EU-landene.

Elektriske verktøy må ikke kastes sammen med husholdningsavfall. I henhold til EU-direktiv 2012/19/EU for elektrisk og elektronisk avfall, samt implementering av direktivet i nasjonal lovgivning, skal elektriske verktøy som ikke lenger kan brukes kastes separat og på en miljøvennlig måte.

**Dette produktet og brukerhåndboken kan bli endret. Spesifikasjoner kan endres uten forvarsel.**



## BÅNDSLİBEMASKİNE

Tak for, at du har købt dette Ferm produkt. Ved at gøre dette står du nu med et fantastisk produkt, leveret af en af Europas førende leverandører. Alle de produkter, som leveres til dig af Ferm, er fremstillet i overensstemmelse med de højeste standarder inden for præstation og sikkerhed. Som en del af vores filosofi tilbyder vi en fremragende kundeservice, som bakkes op af vores omfattende garanti. Vi håber, at du vil bruge dette produkt med glæde i mange år fremover.

## SIKKERHEDSADVARSLER



### ADVARSEL

**Læs de medfølgende sikkerhedsadvarsler, de supplerende sikkerhedsadvarsler og instruktionerne.** Såfremt sikkerhedsadvarsler og instruktioner ikke følges, kan dette medføre elektriske stød, brand og/eller alvorlige ulykker. **Gem alle sikkerhedsadvarsler og instruktioner til fremtidig reference.**

Følgende symboler anvendes i denne brugermanual eller på produktet:



Læs brugermanualen.



Risiko for personskader.



Risiko for elektrisk stød.



Fjern straks stikket fra vægstikkontakten, hvis strømkablet bliver beskadiget samt under rengøring og vedligeholdelse.



Brug beskyttelsesbriller. Brug høreværn.



Bær en støvmaske.



Dobbelt isolering.



Kassér ikke produktet i en forkeret container.



Produktet overholder de gældende sikkerhedsstandarder i de europæiske direktiver.

### Yderligere sikkerhedsadvarsler for båndslibemaskine



Kontakt med eller inhalering af støv, der dannes under brug (f.eks. blymalede overflader, træ og metal) kan være skadelig for din og eventuelle tilskuers sundhed. Bær altid korrekt beskyttelsesudstyr, såsom en støvmaske. Sørg altid for korrekt støvfugning under brug.

- Arbejd ikke med materialer, som indeholder asbest. Asbest anses for at være kræftfremkaldende.
- Brug aldrig maskinen til at slibe arbejdsemner af magnesium.
- Anvend ikke maskinen til våd sandblæsning.
- Vær meget forsigtig, når malede overflader slibes.
- Anvend altid sikkerhedsbriller, høreværn og om nødvendigt andre beskyttelsesmidler såsom sikkerhedshandsker, sko etc.
- Hold altid maskinen med to hænder.
- Hold maskinen på de isolerede grebsflader, hvis tilbehøret kan få kontakt med skjulte strømførende ledninger eller maskinens eget kabel. Hvis tilbehøret får kontakt med en 'strømførende ledning', vil maskinens metaldele også være strømførende. Risiko for elektrisk stød.
- Før anvendelse, fjern alle søm og andre metalgenstande fra arbejdsemnet.
- Sørg for, at arbejdsemnet er monteret korrekt og fastspændt.
- Brug kun slibeband, som er passende til brug med maskinen.
- Brug kun slibeband med de rigtige mål. Kontroller, at slibebandet er korrekt monteret.
- Undersøg slibebandet før hver brug. Anvend ikke slibeband, som er slidt på grund af langvarig brug.
- Sæt aldrig maskinen fra dig på et bord eller en arbejdsbænk, før den er slukket.

### Elektrisk sikkerhed



Kontroller altid, at strømforsyningens spænding svarer til spændingen på typeskiltet.

- Brug ikke maskinen, hvis strømkablet eller stikket er beskadiget.
- Brug kun forlængerledninger, der passer til maskinens spænding og som har en minimumtykkelse på 1,5 mm<sup>2</sup>. Hvis du anvender en kabeltromle, skal kablet altid rulles helt ud.

## TEKNISKE DATA

### BSM1024

Netspænding	230 V~
Netfrekvens	50 Hz
Indgangseffekt	900 W
Omdrejningstal ubelastet	380 /min
Størrelse af slibebåndet	75x533 mm
Størrelse af slibesålen	76x135 mm
Beskyttelsesklasse	IP 20
Vægt	3,65 kg

### STØJ OG VIBRATIONER

Lydtryk (Lpa)	86 dB(A) K=3dB
Akustisk lydeffekt (Lwa)	97 dB(A) K=3dB
Vibration (hovedgreb)	3.92 m/s <sup>2</sup> K=1.5 m/s <sup>2</sup>



Brug høreværn.

### Vibrationsniveau

Det vibrationsniveau, der er anført bag på denne betjeningsvejledning er målt i henhold til den standardiserede test som anført i EN 60745; den kan benyttes til at sammenligne to stykker værktøj og som en foreløbig bedømmelse af udsættelsen for vibrationer, når værktøjet anvendes til de nævnte formål.

- anvendes værktøjet til andre formål eller med andet eller dårligt vedligeholdt tilbehør, kan dette øge udsættelsesniveauet betydeligt.
- de tidsrum, hvor værktøjet er slukket, eller hvor det kører uden reelt at udføre noget arbejde, kan reducere udsættelsesniveauet betydeligt.

Beskyt dig selv imod virkningerne af vibrationer ved at vedligeholde værktøjet og dets tilbehør, ved at holde dine hænder varme og ved at organisere dine arbejdsmonstre.

## BESKRIVELSE (FIG. A)

Denne båndslibemaskine er beregnet til slibning af træ-, metal-, plastik- og malede overflader.

1. Tænd/sluk-kontakt
2. Låseknop
3. Slibesål

4. Slibebåndvalse
5. Spændehåndtag til slibebånd
6. Centreringsknop til slibebånd
7. Hovedgreb
8. Hjælpegreb
9. Støvposeforbindelse
10. Kulbørsteholder
11. Afskærmning til kilerem

## MONTERING



Inden montering, skal maskinen altid slukkes, og netstikket skal tages ud af stikkontakten.

### Montering og fjernelse af slibebåndet (fig. A & B)

#### Montering

- Placere maskinen på siden med kileremmens afskærmning (11) pegende fremad.
- Slip spændehåndtaget (5).
- Monter slibebåndet (12) med den påkrævede strukturstørrelse omkring slibesålen (3) og slibebåndvalse (4) til slibebåndet. Vær opmærksom på at pilen på indersiden af slibebåndet peget i samme retning som pilen på maskinen.
  - Anvend groft slibebånd (strukturstørrelse 50) til slibning af grove ujævne overflader.
  - Anvend medium slibebånd (strukturstørrelse 80) til fjerning af tilbageværende rifter fra det grove slibebånd.
  - Anvend fint slibebånd (strukturstørrelse 120) til afsluttende slibning af overfladen.
- Vær opmærksom på at slibebåndet (12) er lige og centreret omkring slibesålen (3) og slibebåndvalse (4) til slibebåndet.
- Spænd spændehåndtaget (5).

#### Fjernelse

- Placere maskinen på siden med kileremmens afskærmning (11) pegende fremad.
- Slip spændehåndtaget (5).
- Fjern slibebåndet (12).
- Spænd spændehåndtaget (5).

### Centrering af slibebåndet (fig. B)

Hvis slibebåndet ikke løber parallelt med den ydre kant af maskinen skal slibebåndet centreres.

- Drej centreringsknappen (6) med uret for at flytte slibebåndet (12) til indersiden.

- Drej centreringsknappen (6) mod uret for at flytte slibebåndet (12) til ydersiden.

## ANVENDELSE

### Tænding og slukning (fig. A)

- For at tænde for maskinen, tryk på tænd/sluk-kontakten (1).
- For at starte kontinuerlig drift, tryk tænd/sluk-kontakten (1) ind og tryk samtidig på låseknappen (2)
- For at stoppe kontinuerlig drift, tryk på tænd/sluk-kontakten (1).
- For at slukke maskinen, slip tænd/sluk-kontakten (1).

### Støvaf sugning (fig. C)

- Sæt støvposen (13) ind i støvposeforbindelsen (9).

### Tips for optimal anvendelse

- Fiksér arbejdsemnet.
- Hold maskinen med en hånd på hovedgrebet og den anden hånd på hjælpegrebet.
- Tænd maskinen.
- Sæt slibebåndet på arbejdsemnet.
- Bevæg langsomt maskinen over arbejdsemnet, mens du presser slibebåndet mod arbejdsemnet.
- Læg ikke for meget pres på maskinen. Lad maskinen gøre arbejdet.
- Sluk for maskinen og vent, til den står helt stille, før maskinen sættes ned.

## RENGØRING OG VEDLIGEHOLDELSE



*Inden rengøring og vedligeholdelse skal maskinen altid slukkes, og netstikket skal tages ud af stikkontakten.*

- Rens regelmæssigt kabinettet med en blød klud.
- Hold ventilationsåbningerne fri for støv og snavs. Brug om nødvendigt en blød fugtig klud til at fjerne støv og snavs fra ventilationsåbningerne.
- Rengør jævnligt slibesålen og slibebåndvalsen for at undgå unøjagtigheder under brug.

### Udskiftning af slibebåndet (fig. B)

- For at fjerne det gamle slibebånd (12), så gør som beskrevet i kapitlet "Montering og fjernelse af slibebåndet".
- For at montere det nye slibebånd (12), så gør som beskrevet i kapitlet "Montering og fjernelse af slibebåndet".

### Kontrol og udskiftning af kulbørster (fig. A)

Kulbørsterne skal kontrolleres jævnligt. Hvis kulbørsterne er slidt, vil maskinen begynde at køre ujævnt.



*Anvend altid den rigtige type af kulbørster.*

- Fjern kulbørsteholderne (10) ved hjælp af en skruetrækker.
- Rengør kulbørsterne.
- I tilfælde af slitage udskiftes begge kulbørster på samme tid.
- Monter kulbørsteholderne (10) ved hjælp af en skruetrækker.
- Når de nye kulbørster er monteret, skal maskinen køre ubelastet i 15 minutter.

## GARANTI

Se de medfølgende garantibetingelser.

## MILJØ

### Genbrug



*Produktet, tilbehøret og emballagen skal sorteres for miljøvenligt genbrug.*

### Kun for EU-lande

Smid ikke el-værktøjer ud sammen med almindeligt affald. I henhold til de europæiske direktiver 2012/19/EU for elektrisk og elektronisk udstyr og er implementeret i henhold til nationale rettigheder, el-værktøj som ikke længere er anvendelig skal indsamles separat og genbruges på en miljøvenlig måde.

**Produktet og brugermanualen kan ændres. Specifikationerne kan ændres uden forudgående varsel.**

## SZALAGCSISZOLÓ

Köszönjük, hogy ezen Ferm terméket választotta. Európa egyik vezető beszállítójának, kiváló termékét tartja a kezében. A Ferm által szállított termékek a legmagasabb teljesítményi és biztonsági szabványok alapján kerülnek legyártásra. Filozófiánk részeként kiváló ügyfélszolgálatot, továbbá átfogó garanciát kínálunk termékeinkhez. Reméljük, az elkövetkezendő években örömmel fogja használni a készüléket.

### BIZTONSÁGI FIGYELMEZTETÉSEK



#### FIGYELEM

**Olvassa el a csatolt biztonsági figyelmeztetéseket, a kiegészítő biztonsági figyelmeztetéseket és az utasításokat.** A biztonsági figyelmeztetések és utasítások be nem tartása áramütést, tüzet és/vagy komoly sérüléseket okozhat. **Tartsa meg a biztonsági figyelmeztetéseket és az utasításokat, a jövőben még szüksége lehet rá.**

A következő szimbólumok használatosak a kézikönyvben vagy a terméken:



*Olvassa el a felhasználói kézikönyvet.*



*Személyi sérülés kockázata.*



*Áramütés kockázata.*



*Azonnal húzza ki a kábelt az elektromos hálózathoz, ha a kábel megsérül, illetve tisztítás és karbantartás esetén.*



*Viseljen szemvédőt. Viseljen fülvédőt.*



*Viseljen légzésvédőt.*



*Kétszeresen szigetelt.*



*A terméket ne tárolja nem megfelelő tárolóban.*



*A termék megfelel az európai biztonsági szabványoknak.*

#### Kiegészítő biztonsági figyelmeztetések szalagcsiszolókhöz



*A például ólomtartalmú festékekkel bevont felületeken, fa és fém felületeken történő használat közben felszabaduló porral való érintkezés vagy annak belégzése veszélyeztetheti az Ön és a közelben tartózkodók egészségét. Mindig viseljen megfelelő védőfelszerelést, például porvédő maszkot. Használat közben mindig alkalmazzon megfelelő poreszívást.*

- Ne dolgozzon azbeszttel tartalmazó anyagokkal. Az azbeszt rákkeltő anyag.
- Ne használja a készüléket magnézium tartalmú munkadarabok csiszolására.
- Ne használja a gépet nedves csiszoláshoz.
- Legyen körültekintő festett felületek csiszolásakor.
- Viseljen szemvédőt, fülvédőt és amennyiben szükséges egyéb védőfelszereléseket, mint például biztonsági kesztyűt, cipőt stb.
- A készüléket mindig két kézzel fogja.
- A készüléket a szigetelt markolatfelületek segítségével tartsa, ha a tartozék rejtett vezetékhez vagy a fő tápvezetékhez hozzáérhet. Ha a tartozék "élő" vezetékhez ér, a készülék érintett alkatrészei szintén áram alá kerülhetnek. Áramütés kockázata.
- Használat előtt távolítsa el minden szöveget és egyéb fémtárgyat a munkadarabból.
- Ügyeljen, hogy a munkadarab megfelelően legyen alátámasztva vagy rögzítve.
- Csak a géphez megfelelő csiszolószalagokat használjon.
- Csak megfelelő méretű csiszolószalagokat használjon. Ügyeljen, hogy a csiszolószalag megfelelően legyen felhelyezve.
- Használat előtt mindig ellenőrizze a csiszolószalagot. Ne használjon a hosszú ideje tartó használatból elkopott csiszolószalagokat.
- Kikapcsolás előtt soha ne tegye le a készüléket asztalra vagy munkapadra.

## Elektromos biztonság



*Mindig ellenőrizze, hogy az áramforrás feszültsége megegyezik-e a géptörzslapon feltüntetett feszültséggel.*

- Soha nem használja a készüléket, ha a kábel vagy a csatlakozó sérült.
- Csak olyan hosszabbítót használjon, mely megfelel a készülék névleges teljesítményének, továbbá minimális vastagsága 1,5 mm<sup>2</sup>. Ha feltekerhető hosszabbítót használ, a kábelt mindig teljesen tekerje le.

## MŰSZAKI ADATOK

### BSM1024

Hálózati feszültség	230 V~
Hálózati frekvencia	50 Hz
Teljesítményfelvétel	900 W
Terhelés nélküli sebesség	380 /min
Csiszolószalag mérete	75x533 mm
Csiszolólapp mérete	76x135 mm
Védelmi osztály	IP 20
Tömeg	3,65 kg

## ZAJ ÉS REZGÉS

Hangnyomás (Lpa)	86 dB(A) K=3dB
Hangteljesítmény (Lwa)	97 dB(A) K=3dB
Rezgés (főfogantyú)	3.92 m/s <sup>2</sup> K=1.5 m/s <sup>2</sup>



*Viseljen fülvédőt.*

## Rezgésszint

Az ezen felhasználói kézikönyv végén megadott rezgés-kibocsátási szint mérése az EN 60745 szabványban meghatározott szabványosított teszttel összhangban történt; ez egy eszköznek egy másik eszközzel történő összehasonlítására, illetve a rezgésnek való kitettség előzetes felmérésére használható fel az eszköznek az említett alkalmazásokra történő felhasználása során.

- az eszköznek eltérő alkalmazásokra, vagy eltérő, illetve rosszul karbantartott tartozékokkal történő felhasználása jelentősen emelheti a kitettség szintjét.
- az idő, amikor az eszköz ki van kapcsolva, vagy amikor ugyan működik, de ténylegesen nem végez munkát, jelentősen csökkentheti a kitettség szintjét.

Az eszköz és tartozékai karbantartásával, kezének melegen tartásával, és munkavégzésének megszervezésével védje meg magát a rezgések hatásaitól.

## LEÍRÁS (A. ÁBRA)

A szalagcsiszoló fa, fém, műanyag és festett felületek durva csiszolására készült.

1. Be/ki kapcsoló
2. Rögzítőgomb
3. Csiszolólapp
4. Csiszolószalag görgője
5. Csiszolószalag rögzítőkarja
6. Csiszolószalag központosítógombja
7. Főfogantyú
8. Segédfogantyú
9. Porzsák-csatlakozó
10. Szénkefetartó
11. Ékszíjburkolat

## ÖSSZESZERELÉS



*Szerelés előtt mindig kapcsolja le a készüléket, és húzza ki a dugót a hálózathoz.*

## A csiszolószalag felhelyezése és eltávolítása (A. & B. ábra)

### Felhelyezés

- Helyezze a készüléket az asztalra úgy, hogy az ékszíj burkolata (11) lefelé nézzen.
- Engedje el a rögzítőkart (5).
- Szerelje fel a megfelelő szemcsézettségű csiszolószalagot (12) a csiszolólap (3) és a csiszolószalag görgő (4) köré. Ügyeljen, hogy a csiszolószalag belsején lévő nyíl ugyanabba az irányba mutasson, mint a burkolaton lévő nyíl.
- Durva, egyenetlen felületek csiszolásához használjon durva (50-es szemcsesűrűségű) csiszolószalagot.
- A durva csiszolópapírról visszamaradt karcok megszüntetéséhez használjon közepes (80-as szemcsesűrűségű) csiszolószalagot.
- A felületek végleges megmunkálásához használjon finom (120-as szemcsesűrűségű) csiszolószalagot.
- Ügyeljen, hogy a csiszolószalag (12)

egyenesen és központosan legyen felhelyezve a csiszolólap (3) és a csiszolószalag görgői (4) körül.

- Húzza meg a rögzítőkart (5).

### Eltávolítás

- Helyezze a készüléket az asztalra úgy, hogy az ékszíj burkolata (11) lefelé nézzen.
- Engedje el a rögzítőkart (5).
- Vegye le a csiszolószalagot (12).
- Húzza meg a rögzítőkart (5).

### A csiszolószalag központosítása (B. ábra)

Ha a csiszolószalag nem a burkolat külső élével párhuzamosan fut, akkor a csiszolószalagot központosítani kell.

- Fordítsa el a központosító gombot (6) az óra járásával egyező irányba, hogy a csiszolószalag (12) befelé mozduljon.
- Fordítsa el a központosító gombot (6) az óra járásával ellentétes irányba, hogy a csiszolószalag (12) kifelé mozduljon.

## HASZNÁLAT

### Be/ki kapcsolás (A. ábra)

- A készülék bekapcsolásához nyomja meg a be/ki kapcsolót (1).
- A folyamatos üzemeltetéshez tartsa lenyomva a be/ki kapcsolót (1), ugyanakkor nyomja le a rögzítógombot (2).
- A folyamatos üzemmód kikapcsolásához nyomja meg ismét a be/ki kapcsolót (1).
- A készülék kikapcsolásához engedje ki a be/ki kapcsolót (1).

### Porleválasztás (C. ábra)

- Helyezze a porzsákot (13) a porzsák-csatlakozóba (9).

### Tanácsok az optimális használatához

- Fogja be a munkadarabot.
- Egyik kezével tartsa a készüléket a főfogantyúnál, a másik kezével pedig a segédfogantyúnál fogva.
- Kapcsolja be a készüléket.
- Helyezze a csiszolószalagot a munkadarabra.
- A készüléket lassan mozgassa a munkadarabon, közben a csiszolószalagot erősen nyomja a munkadarabra.

- Na alkalmazzon túlzott nyomást a készüléken. Hagyja, hogy a készülék végezze el a feladatot.
- Kapcsolja le a készüléket, és várja meg, hogy teljesen leálljon, mielőtt letenné.

## TISZTÍTÁS ÉS KARBANTARTÁS



*Tisztítás és karbantartás előtt mindig kapcsolja le a készüléket, és húzza ki a dugót a hálózathoz.*

- Egy puha ruhával rendszeresen tisztítsa meg a burkolatot.
- Ügyeljen, hogy a szellőzőnyílások portól és más szennyeződéstől ne tömődjenek el. Amennyiben szükséges, a szellőzőlyukakban található por és piszok eltávolításához használjon puha, nedves ruhát.
- A pontatlanságok elkerülése érdekében gyakran tisztítsa meg a csiszolólapot és a csiszolószalag görgőit.

### A csiszolószalag cseréje (B. ábra)

- A régi csiszolószalag (12) eltávolításához kövesse "A csiszolószalag felhelyezése és eltávolítása" című részben leírtakat.
- Az új csiszolószalag (12) felhelyezéséhez kövesse "A csiszolószalag felhelyezése és eltávolítása" című részben leírtakat.

### A szénkefék ellenőrzése és cseréje (A. ábra)

A szénkefákat rendszeresen kell ellenőrizni.

Amennyiben a szénkefe elkopott, a készülék nem egyenletesen fog elindulni.



*Csak megfelelő típusú szénkefákat használjon.*

- Egy csavarhúzó segítségével távolítsa el a szénkefetartókat (10).
- Tisztítsa meg a szénkefákat.
- Kopás esetén mindkét szénkefét cserélje ki.
- Egy csavarhúzó segítségével rögzítse a szénkefetartókat (10).
- Az új szénkefék beszerelése után, hagyja 15 percig üresjáraton működni a készüléket.

## GARANCIA

Tanulmányozza a garanciával kapcsolatos kifejezéseket.

## KÖRNYEZET

### Selejtezés



*A terméket, a kiegészítőket és a csomagolást környezetbarát újrahasznosításhoz kell szétválogatni.*

### Csak az Európai Közösség országaiban

Az elektromos eszközöket ne dobja a háztartási hulladékok közé. Az 2012/19/EU Európai Irányelv - Elektromos és elektronikus berendezések hulladékai - és ennek nemzeti szabályozása alapján, azokat az elektromos eszközöket, melyek többé már nem használhatóak, külön kell összegyűjteni, és környezetbarát módon kell megszabadulni tőlük.

**A termék és a felhasználói kézikönyv bármikor megváltoztatható. A módosítások további értesítés nélkül végrehajthatók**

## PÁSOVÁ BRUSKA

Děkujeme Vám za zakoupení produktu firmy Ferm.

Zakoupením jste získali jedinečný výrobek, který dodává jeden z hlavních evropských dodavatelů. Všechny produkty, které dodává firma Ferm, se vyrábí podle nejvyšších výkonnostních a bezpečnostních standardů. Součástí naší filozofie je i poskytování prvotřídního zákaznického servisu, který je zajištěn naší komplexní zárukou. Doufáme, že budete moci používat tento výrobek během mnoha příštích let.

### BEZPEČNOSTNÍ VAROVÁNÍ



#### VAROVÁNÍ

**Přečtěte si přiložená bezpečnostní varování, doplňkové bezpečnostní pokyny a pokyny k obsluze. Nedodržení bezpečnostních varování a pokynů může způsobit elektrický šok, požár, nebo těžké poranění. Uchovejte si bezpečnostní výstrahy a pokyny pro příští potřebu.**

Následující symboly byly použity v návodě k obsluze nebo na produktu:



*Přečtěte si návod k obsluze.*



*Riziko poranění.*



*Nebezpečí elektrického šoku.*



*Okamžitě vyberte napájecí zástrčku ze sítě, jestli se napájecí kabel poškodil a stejně tak během čištění a údržby.*



*Noste ochranné brýle. Noste pomůcky pro ochranu sluchu.*



*Nasadte si ochrannou masku.*



*Dvojnásobná izolace.*



*Výrobek nezhazujte do nevhodných kontejnerů.*



*Výrobek je v souladu s příslušnými bezpečnostními standardy evropských směrnic.*

### Doplňkové bezpečnostní varování pro pásové brusky



*Kontakt s prachem nebo vdechování prachu poletujícího během práce (např. povrchy s olovnatým nátěrem, dřevo a kov) může ohrozit vaše zdraví nebo zdraví kolemstojících osob. Vždy používejte ochranné prostředky, např. masku proti prachu. Během práce vždy používejte dostatečně účinné odsávání prachu.*

- Nepracujte s materiály, které obsahují azbest. Azbest se považuje za carcinogenní látku.
- Bruska se nesmí používat na broušení předmětů z hořčíku.
- Stroj nepoužívejte pro mokré broušení.
- Buďte velmi opatrní při broušení natřených povrchů.
- Používejte ochranné brýle, chrániče sluchu a v případě potřeby další ochranné pomůcky, jako jsou pracovní rukavice, bezpečnostní obuv atd.
- Vždy držte přístroj oběma rukama.
- Pokud by příslušenství přišlo do kontaktu se skrytou kabeláží nebo elektrickým vedením, držte zařízení za izolované uchopovací plochy. Jestli příslušenství přijde do kontaktu se „živým“ kabelem, neizolované kovové součásti stroje se mohou dostat pod napětí. Nebezpečí zasažení elektrickým proudem.
- Před použitím odstraňte z obrobku všechny hřebíky a jiné kovové objekty.
- Zkontrolujte, zda je obrobek řádně podepřený nebo upevněný.
- Používejte pouze brusné pásy vhodné pro použití s tímto strojem.
- Používejte pouze brusné pásy správných rozměrů. Dejte pozor na správnou montáž brusného pásu.
- Před použitím zkontrolujte brusný pás. Nepoužívejte brusný pás, který je opotřebovaný dlouhým používáním.
- Nikdy neodkládejte stroj na stůl nebo pracovní lavici, není-li vypnutý.



## Ochrana před elektrickým proudem



Vždy se přesvědčte, zda-li zdroj elektrického napětí odpovídá napětí na štítku.

- Stroj nepoužívejte, pokud je poškozený napájecí kabel nebo zástrčka.
- Používejte jenom prodlužovací kabely vhodné pro jmenovitý výkon stroje s maximální tloušťkou 1,5 mm<sup>2</sup>. Pokud používáte prodlužovací cívku, kabel vždy odviňte.

## TECHNICKÉ ÚDAJE

### BSM1024

Síťové napětí	230 V~
Síťový kmitočet	50 Hz
Příkon	900 W
Otáčky naprázdno	380 /min
Rozměr brusného pásu	75x533 mm
Rozměr brusné podložky	76x135 mm
Třída krytí	IP 20
Hmotnost	3,65 kg

### HLUK A VIBRACE

Akustický tlak (L <sub>pa</sub> )	86 dB(A) K=3dB
Akustický výkon (L <sub>wa</sub> )	97 dB(A) K=3dB
Vibrace (hlavní rukojeť)	3.92 m/s <sup>2</sup> K=1.5 m/s <sup>2</sup>



Používejte pomůcky pro ochranu sluchu.

## Úroveň vibrací

Úroveň vibrací uvedená na zadní straně tohoto manuálu s pokyny byla měřena v souladu se standardizovaným testem podle EN 60745; je možné ji použít ke srovnání jednoho přístroje s druhým a jako předběžné posouzení vystavování se vibracím při používání přístroje k uvedeným aplikacím.

- používání přístroje k jiným aplikacím nebo s jiným či špatně udržovaným příslušenstvím může zásadně zvýšit úroveň vystavení se vibracím.
- doba, kdy je přístroj vypnutý nebo kdy běží, ale ve skutečnosti není využíván, může zásadně snížit úroveň vystavení se vibracím.

Chraňte se před následky vibrací tak, že budete dbát na údržbu přístroje a příslušenství, budete si udržovat teplé ruce a uspořádáte si své pracovní postupy.

## POPIS (OBR. A)

Tato pásová bruska byla zkonstruována pro hrubé broušení dřeva, kovu, plastů a natřených povrchů.

1. Vypínač
2. Zajišťovací knoflík
3. Brusná podložka
4. Váleček brusného pásu
5. Upínací páka brusného pásu
6. Centrovací knoflík brusného pásu
7. Hlavní rukojeť
8. Pomocné držadlo
9. Připojení prachové nádoby
10. Držák uhlíkových kartáčků
11. Krypt klínového řemene

## SESTAVENÍ



Před sestavením stroje vždy vypněte a vytáhněte zástrčku ze síťové zásuvky.

## Montáž a demontáž brusného pásu (obr. A & B)

### Montáž

- Položte stroj na bok s krytem klínového řemene (11) směrem dolů.
- Uvolněte upínací páku (5).
- Namontujte brusný pás (12) s požadovanou velikostí zrna kolem brusné podložky (3) a válců brusného pásu (4). Ujistěte se, že šipka na vnitřní straně brusného pásu ukazuje stejně jako šipka na krytu.
- Hrubý brusný pás (zrnitost 50) používejte k broušení hrubých, nerovnoměrných povrchů.
- Středně hrubý brusný pás (zrnitost 80) používejte k odstraňování rýh zbylých po hrubém brusném papíru.
- Jemný brusný pás (zrnitost 120) používejte pro konečnou úpravu povrchu.
- Zkontrolujte, zda je brusný pás (12) na brusné podložce (3) a válcích brusného pásu (4) narovnan a vycentrován.
- Utáhněte upínací páku (5).

### Demontáž

- Položte stroj na bok s krytem klínového řemene (11) směrem dolů.
- Uvolněte upínací páku (5).
- Sejměte brusný pás (12).
- Utáhněte upínací páku (5).

**Vycentrování brusného pásu (obr. B)**

Pokud brusný pás neběží paralelně se vnější hranou krytu, je nutné ho vycentrovat.

- Otáčejte centrovacím knoflíkem (6) ve směru hodinových ručiček pro posuv brusného pásu (12) dovnitř.
- Otáčejte centrovacím knoflíkem (6) proti směru hodinových ručiček pro posuv brusného pásu (12) ven.

**POUŽITÍ****Zapínání a vypínání (obr. A)**

- Přístroj zapněte stisknutím vypínače (1).
- Přístroj zapněte na nepřetržitý chod tak, že při stisknutí vypínači (1) stisknete zajišťovací knoflík (2).
- Nepřetržitý chod vypnete opětovným stisknutím vypínače (1).
- Přístroj vypnete uvolněním vypínače (1).

**Odsávání prachu (obr. C)**

- Vložte prachovou nádobu (13) do připojení prachové nádoby (9).

**Užitečné rady pro práci s nářadím**

- Obrobek vždy upněte.
- Stroj držte jednou rukou za hlavní rukojeť a druhou za pomocné držadlo.
- Zapněte stroj.
- Přiložte brusný pás na obrobek.
- Pomalu posouvajte stroj po obrobku s pevným přitlakem na brusný pás proti obrobku.
- Na stroj nepůsobte nadměrným tlakem. Nechejte stroj, aby sám vykonal práci.
- Stroj vypněte a počkejte, než se zcela zastaví. Poté jej můžete odložit.

**ČIŠTĚNÍ A ÚDRŽBA**

*Před čištěním a údržbou stroj vždy vypněte a vytáhněte zástrčku ze síťové zásuvky.*

- Povrch stroje pravidelně čistěte měkkou tkaninou.
- Ventilační otvory udržujte čisté bez prachu a nečistot. V případě potřeby použijte měkkou, navlhčenou tkaninu k odstranění prachu a

nečistot z ventilačních otvorů.

- Pravidelně čistěte brusnou podložku a válce brusného pásu, aby nedocházelo k nepřesnostem během používání.

**Výměna brusného pásu (obr. B)**

- Když chcete odstranit starý brusný pás (12), postupujte podle části "Montáž a demontáž brusného pásu".
- Když chcete nasadit nový brusný pás (12), postupujte podle části "Montáž a demontáž brusného pásu".

**Kontrola a výměna uhlíkových kartáčů (obr. A)**

Uhlíkové kartáče se musí pravidelně kontrolovat. Když se uhlíkové kartáče opotřebují, stroj začne nepravidelně pracovat.



*Používejte výhradně uhlíkové kartáče správného typu.*

- Vyberte držáky uhlíkových kartáčků (10) pomocí šroubováku.
- Vyčistěte uhlíkové kartáče.
- V případě opotřebení vyměňte oba uhlíkové kartáče současně.
- Namontujte držáky uhlíkových kartáčků (10) pomocí šroubováku.
- Po namontování nových uhlíkových kartáčků nechte stroj běžet asi 15 minut bez zátěže.

**ZÁRUKA**

Prostudujte si přiložené záruční podmínky.

## OCHRANA ŽIVOTNÍHO PROSTŘEDÍ

### Likvidace



*Výrobek, příslušenství a obal se musí separovat za účelem recyklace chránící životní prostředí.*

### Pouze pro krajiny ES

Elektricky napájené zařízení neodhazujte do domovního odpadu. Ve smyslu evropské směrnice 2012/19/EU o elektrickém a elektronickém odpadu a její implementace do národního práva, se musí elektrické nástroje, které se již déle nepoužívají, shromažďovat odděleně a likvidovat pouze způsobem, jenž nepoškozuje životní prostředí.

**Výrobek a návod k obsluze podléhají změnám.  
Technické údaje je možné změnit bez předchozího upozornění.**

## PÁSOVÁ BRÚSKA

Ďakujeme Vám za zakúpenie výrobku firmy Ferm. Zakúpením ste získali jedinečný výrobok, ktorý dodáva jeden z hlavných európskych dodávateľov.

Všetky výrobky, ktoré dodáva firma Ferm, sa vyrábajú podľa najvyšších výkonnostných a bezpečnostných štandardov. Súčasťou našej filozofie je takisto poskytovanie vynikajúceho zákazníckeho servisu, ktorý je zaistený našou komplexnou zárukou.

Dúfame, že budete môcť využívať tento výrobok počas mnohých nasledujúcich rokov.

### BEZPEČNOSTNÉ VAROVANIA



#### VAROVANIE

**Prečítajte si priložené bezpečnostné varovania, doplnkové bezpečnostné pokyny a pokyny na obsluhu.**

*Nedodržanie bezpečnostných varovaní a pokynov môže spôsobiť elektrický šok, požiar, prípadne ťažké poranenie.*

**Odložte si bezpečnostné varovania a pokyny pre budúcu potrebu.**

Nasledujúce symboly boli použité v návode na obsluhu alebo na výrobku.



*Prečítajte si návod na obsluhu.*



*Riziko poranenia.*



*Riziko elektrického šoku.*



*Ihneď vyberte napájaciu zástrčku zo siete, ak sa napájací kábel poškodil a takisto počas čistenia a údržby.*



*Nasadte si ochranné okuliare. Používajte ochranu sluchu.*



*Nasadte si ochrannú masku proti prachu.*



*Dvojitá izolácia.*



*Výrobok zahodte do vhodného kontajnera.*



*Výrobok je v súlade s príslušnými bezpečnostnými štandardmi európskych smerníc.*

#### Doplnkové bezpečnostné varovania pre pásové brúsky



*Kontakt alebo inhalácia prachu poletujúceho počas práce (napr. povrchy s olovnatým náterom, drevo a kov) môže ohroziť vaše zdravie alebo zdravie okolostojacich osôb. Vždy používajte ochranné prostriedky, napr. masku proti prachu. Počas práce vždy používajte príslušné odsávanie prachu.*

- Nevtajte do materiálov obsahujúcich azbest. Azbest sa považuje za karcinogén.
- Nikdy stroj nepoužívajte na brúsenie predmetov z horčička.
- Stroj nepoužívajte na mokré brúsenie.
- Buďte veľmi opatrní pri brúsení natrených povrchov.
- Používajte bezpečnostné okuliare, ochranu sluchu a ak je potrebné aj iné ochranné pomôcky, ako sú pracovné rukavice, bezpečnostnú obuv atď.
- Prístroj držte vždy oboma rukami.
- Keby príslušenstvo mohlo prísť do styku so skrytou kabelážou alebo elektrickým vedením, držte zariadenie za izolované uchopovacie plochy. Keď sa príslušenstvo dostane do kontaktu s káblom pod napätím, neizolované kovové časti stroja môžu byť pod napätím. Riziko elektrického šoku.
- Pred použitím odstráňte z obrobku všetky klince a iné kovové objekty.
- Presvedčte sa, že objekt je dobre podporený alebo uchytený.
- Používajte iba brúsne pásy, ktoré sú vhodné na použitie s týmto strojom.
- Používajte iba brúsne pásy správnych rozmerov. Dajte pozor na správne namontovanie brúsneho pásu.
- Brúsny pás skontrolujte pred každým použitím. Nepoužívajte brúsny pás, ktorý je opotrebovaný dlhým používaním.
- Nikdy nedávajte stroj dolu na stôl alebo na pracovnú lavicu, ak nebol vypnutý.

## Ochrana pred elektrickým prúdom



Vždy sa presvedčte, či zdroj elektrického napätia zodpovedá napätiu na štítku.

- Stroj nepoužívajte, ak je poškodený napájací kábel alebo zástrčka.
- Používajte iba predĺžovacie káble, ktoré sú vhodné na menovitý výkon stroja s maximálnym prierezom 1,5 mm<sup>2</sup>. Ak používate predĺžovaciu cievku, vždy odviňte kábel.

## TECHNICKÉ ÚDAJE

### BSM1024

Napätie	230 V~
Frekvencia	50 Hz
Príkon	900 W
Otáčky naprázdno	380 /min
Rozmer brúsneho pásu	75x533 mm
Rozmer brúsnej podložky	76x135 mm
Trieda ochrany	IP 20
Hmotnosť	3,65 kg

### HLUK A VIBRÁCIE

Akustický tlak (Lpa)	86 dB(A) K=3dB
Akustický výkon (Lwa)	97 dB(A) K=3dB
Vibrácie (hlavná rukoväť)	3.92 m/s <sup>2</sup> K=1.5 m/s <sup>2</sup>



Používajte ochranu sluchu.

## Hladina vibrácií

Hladina emisií od vibrácií uvedená na zadnej strane tohto návodu na obsluhu bola nameraná v súlade s normalizovaným testom uvedeným v norme EN 60745; môže sa používať na vzájomné porovnávanie náradí a na predbežné posúdenie vystavenia účinkom vibrácií pri používaní náradia pre uvedené aplikácie

- používanie náradia na rôzne aplikácie, alebo v spojení s rôznymi alebo nedostatočne udržiavanými doplnkami môže značne zvýšiť úroveň vystavenia
- časové doby počas ktorých je je náradie vypnuté alebo počas ktorých náradie beží ale v skutočnosti nevykonáva prácu môžu značne znížiť úroveň vystavenia

Chráňte sa pred účinkami vibrácií tak, že budete náradie a jeho príslušenstvo správne udržiavať, tak že nebudete pracovať so studenými rukami a tak že si svoje pracovné postupy správne zorganizujete

## POPIS (OBR. A)

Táto pásová brúska bola navrhnutá pre brúsenie dreva, kovu, plastov a natretých povrchov.

1. Vypínač
2. Aretáčné tlačidlo
3. Brúsna podložka
4. Valček brúsneho pásu
5. Upínacia páka brúsneho pásu
6. Centrovací gombík brusného pásu
7. Hlavná rukoväť
8. Pomocné držadlo
9. Pripojenie pre vrece na prach
10. Držiak uhlíkových kief
11. Kryt klinového remeňa

## ZLOŽENIE



Pred zložením vždy stroj vypnite a vytiahnite zástrčku z elektrickej siete.

## Montáž a demontáž brúsneho pásu (obr. A & B)

### Montáž

- Stroj položte nabok s krytom klinového remeňa (11) smerom dole.
- Povoľte upínaciu páku (5).
- Namontujte brúsny pás (12) s požadovanou veľkosťou zrna okolo brúsnej podložky (3) a valcov brúsneho pásu (4). Presvedčte sa, že šípka na vnútornom okraji brúsneho pásu ukazuje rovnakým smerom ako šípka na kryte.
- Hrubý brúsny pás (zrניות' 50) používajte na brúsenie hrubých, nerovnomerných povrchov.
- Stredne hrubý brúsny pás (zrניות' 80) používajte na odstraňovanie rýh, ktoré zostali po hrubom brúsnom páse.
- Jemný brúsny pás (zrניות' 120) používajte pre konečnú úpravu povrchu.
- Uistite sa, že brúsny pás (12) je na brúsnej podložke (3) a valcoch brúsneho pásu (4) vyrovnaný a vycentrovaný.
- Dotiahnite upínaciu páku (5).

### Demontáž

- Stroj položte nabok s krytom klinového remeňa (11) smerom dole.
- Povoľte upínaciu páku (5).
- Zložte brúsny pás (12).
- Dotiahnite upínaciu páku (5).

**Vycentrovanie brusného pásu (obr. B)**

Ak sa brusný pás nepohybuje rovnobežne s vonkajšou hranou krytu, je potrebné ho vycentrovať.

- Otáčajte centrovacím gombíkom (6) v smere hodinových ručičiek pre posunutie brusného pásu (12) dovnútra.
- Otáčajte centrovacím gombíkom (6) proti smeru hodinových ručičiek pre posunutie brusného pásu (12) von.

**POUŽITIE****Zapnutie a vypnutie (obr. A)**

- Prístroj zapnete zatlačením vypínača (1).
- Prístroj zapnete do nepretržitého režimu stlačením vypínača (1) a súčasným zatlačením aretačného tlačidla (2).
- Nepretržitý režim vypnete opätovným stlačením vypínača (1).
- Prístroj vypnete uvoľnením vypínača (1).

**Odsávanie prachu (obr. C)**

- Vložte vrečko na prach (13) do pripojenia pre vreco na prach (9).

**Užitočné rady pre prácu s náradím**

- Upnite obrobok.
- Stroj držte jednou rukou za hlavnú rukoväť a druhou za pomocné držadlo.
- Zapnite stroj.
- Priložte brusný pás na obrobok.
- Pomaly posúvajte stroj po obrobku s pevným prítlakom na brusnu pás oproti obrobku.
- Nevyvíjajte nadmerný tlak na stroj. Nechajte, aby stroj sám vykonával prácu.
- Stroj vypnite a počkajte, kým sa celkom nezastaví. Až potom ho odložte.

**ČISTENIE A ÚDRŽBA**

*Pred čistením a údržbou stroj vždy vypnite a vytiahnite zástrčku z elektrickej siete.*

- Povrch stroja pravidelne čistite mäkkou tkaninou.
- Ventilačné otvory udržiavajte čisté bez prachu a nečistôt. V prípade potreby použite mäkkú,

navlhčenú tkaninu na odstránenie prachu a nečistôt z ventilačných otvorov.

- Pravidelne čistite brusný pás a valce brusného pásu, aby nedochádzalo k nepresnostiam počas používania.

**Výmena brusného pásu (obr. B)**

- Ak chcete odstrániť starý brusný pás (12), postupujte podľa časti "Montáž a demontáž brusného pásu".
- Ak chcete nasadiť nový brusný pás (12), postupujte podľa časti "Montáž a demontáž brusného pásu".

**Kontrola a výmena uhlíkových kefiek (obr. A)**

Uhlíkové kefy sa musia pravidelne kontrolovať. Ak sa uhlíkové kefy opotrebojú, stroj začne nepravidelne pracovať.



*Používajte výhradne uhlíkové kefy správneho typu.*

- Zložte držiaky uhlíkových kefiek (10) pomocou skrutkovača.
- Vyčistite uhlíkové kefy.
- V prípade opotrebovania vymeňte oba uhlíky súčasne.
- Namontujte držiaky uhlíkových kefiek (10) pomocou skrutkovača.
- Po namontovaní nových uhlíkových kefiek nechajte stroj bežať asi 15 minút bez záťaže.

**ZÁRUKA**

Pozrite si priložené záručné podmienky.

## ŽIVOTNÉ PROSTREDIE

### Likvidácia



*Výrobok, príslušenstvo a obal sa musia separovať za účelom recyklácie chrániacej životné prostredie.*

### Len pre štáty ES

Elektricky napájané zariadenia neodhadzujte do domového odpadu. Podľa európskej smernice 2012/19/EU o elektrickom a elektronickom odpade a jej implementácie do národného práva, elektrické nástroje, ktoré sa už ďalej nepoužívajú, sa musí zhromažďovať samostatne a likvidovať iba ekologicky prijateľným spôsobom.

**Výrobok a návod na obsluhu podliehajú zmenám. Technické údaje sa môžu zmeniť bez predchádzajúceho upozornenia.**

## TRAČNI BRUSILNIK

Hvala, ker ste kupili ta Fermov izdelek.

S tem ste si zagotovili odličen izdelek, ki vam ga je dobavil eden vodilnih evropskih dobaviteljev.

Vsi izdelki, ki vam jih dobavi Ferm, so izdelani po najvišjih standardih varnosti in učinkovitosti. Del naše filozofije je tudi odlična podpora strankam, ki se odraža tudi v naši obsežni garanciji.

Upamo, da vam bo ta izdelek odlično služil še dolgo vrsto let.

### VARNOSTNA OPOZORILA



#### OPOZORILO

**Preberite priložena varnostna opozorila, dodatna varnostna**

**opozorila in navodila.**

*Če ne sledite varnostnim opozorilom ali navodilom, to lahko privede do električnega udara, požara in/ali hudih poškodb.*

**Varnostna opozorila in navodila si shranite tudi za v prihodnje.**

Sledeči simboli so v rabi v navodilih in na izdelku:



*Preberite navodila za uporabnika.*



*Tveganje telesnih poškodb.*



*Tveganje električnega udara.*



*Takoj izklopite napajanje iz električne napeljave, če se napeljava poškoduje in med čiščenjem in vzdrževanjem.*



*Nosite zaščito za oči. Nosite zaščito za ušesa.*



*Nosite masko za prah.*



*Dvojno izoliran.*



*Tega izdelka ne vrzite stran v neprimerne posode za smeti.*



*Ta izdelek je v skladu s primernimi varnostnimi standardi Evropskih direktiv.*

#### Dodatna varnostna opozorila za tračne brusilnike



*Stik z ali vdihavanje prahu, ki nastaja med delom (npr. s svinčcem pobarvane površine, les ali kovina) lahko ogrozi vaše zdravje in zdravje prisotnih. Vedno nosite primerno zaščitno opremo, kot je maska za prah. Vedno zagotovite pravilno odstranjevanje prahu med delom.*

- Ne obdelujte materialov, ki vsebujejo azbest. Azbest povzroča raka.
- Ne uporabljajte stroja za brušenje magnezijevih površin.
- Ne uporabljajte stroja za mokro brušenje.
- Bodite zelo previdni med brušenjem pobarvanih površin.
- Nosite zaščito za oči, ušesa in po potrebi tudi drugi zaščitno opremo, kot so zaščitne rokavice, čevlji in podobno.
- Vedno držite stroj z obema rokama.
- Napravo držite za temu namenjene izolirane površine, če obstaja možnost, da bo dodatek zadela ob skrite žice ali napeljavo. Če dodatek pride v stik z 'živo' žico, lahko izpostavljeni kovinski deli stroja prav tako postanejo 'živi'. Tveganje električnega udara.
- Pred uporabo odstranite vse žebelje in druge kovinske predmete iz kosa, na katerem boste delali.
- Prepričajte se, da je kos pravilno podprt in pričvrščen.
- Uporabite samo brusilne trakove, ki so primerni za uporabo s tem strojem.
- Uporabite samo brusilne trakove pravilnih dimenzij. Zagotovite, da je brusilni trak pravilno nameščen.
- Pred vsako uporabo preglejte brusilni trak. Ne uporabite obrabljenega brusilnega traku.
- Nikoli ne položite stroja na mizo ali klop, če je še prižgan.

#### Električna varnost



*Vedno zagotovite, da je napetost napajanja enaki napetosti na ploščici s tehničnimi podatki o stroju.*



- Ne uporabljajte stroja, če sta poškodovana kabel ali vtič za napajanje.
- Uporabite samo podaljške, ki so primerni za napetost stroja in imajo debelino najmanj 1,5 mm<sup>2</sup>. Če uporabite kolut s podaljškom, vedno čisto odvijte kabel.

## TEHNIČNI PODATKI

### BSM1024

Napetost napajanja	230 V~
Frekvenca napajanja	50 Hz
Poraba moči	900 W
Hitrost brez obremenitve	380 /min
Velikost brusilnega traku	75x533 mm
Velikost brusilne blazinice	76x135 mm
Razred zaščite	IP 20
Teža	3,65 kg

### GLASNOST IN VIBRACIJA

Pritisk zvoka (Lpa)	86 dB(A) K=3dB
Akustična moč (Lwa)	97 dB(A) K=3dB
Vibracija (glavni prijem)	3.92 m/s <sup>2</sup> K=1.5 m/s <sup>2</sup>



Nosite zaščito za ušesa.

### Raven vibracij

Raven oddajanja vibracij, navedena na zadnji strani teh navodil za uporabo je bila izmerjena v skladu s standardiziranimi testi, navedenimi v EN 60745; uporabiti jo je mogoče za primerjavo različnih orodij med seboj in za predhodno primerjavo izpostavljenosti vibracijam pri uporabi orodja za namene, ki so omenjeni

- uporaba orodja za drugačne namene ali uporaba skupaj z drugimi, slabo vzdrževanimi nastavki lahko znatno poveča raven izpostavljenosti
- čas, ko je orodje izklopljeno ali ko teče, vendar z njim ne delamo, lahko znatno zmanjša raven izpostavljenosti

Pred posledicami vibracij se zaščitite z vzdrževanjem orodja in pripadajočih nastavkov, ter tako, da so vaše roke tople, vaši delovni vzorci pa organizirani

## OPIS (SL. A)

Vaš tračni brusilnik je namenjen grobem brušenju lesa, kovine, plastike in obarvanih površin.

1. Stikalo za vklop/izklop
2. Stikalo za zaklep
3. Brusilna blazinica
4. Valj brusilnega traku
5. Pričvrstilna ročica za brusilni trak
6. Centrirni gumb za brusilni trak
7. Glavni prijem
8. Pomožni prijem
9. Odprtina za vrečko za prah
10. Držalo za karbonsko ščetko
11. Pokrov klinastega jermena

## SESTAVA



Pred sestavljanjem vedno ugasnite stroj in izklopite napajanje iz vtičnice.

### Nameščanje in odstranjevanje brusilnega

#### traku (sl. A & B)

#### Nameščanje

- Stroj postavite na bok tako da pokrov klinastega jermena (11) gleda navzdol.
- Sprostite pričvrstilno ročico (5).
- Namestite brusilni trak (12) s pravilno zrnatostjo okoli brusilne blazinice (3) in valjev brusilnega traku (4). Zagotovite, da puščica v notranjosti brusilnega traku kaže v isto smer kot puščica na ohišju.
- Uporabite grob brusilni trak (zrnatost 50) za brušenje grobih, neravnih površin.
- Uporabite srednji brusilni trak (zrnatost 80) za odstranjevanje prask po uporabi grobega brusilnega traku.
- Uporabite fini brusilni trak (zrnatost 120) za zaključevanje.
- Zagotovite, da je brusilni trak (12) naravnost in centriran okoli brusilne blazinice (3) in valjev brusilnega traku (4).
- Pričvrstite pričvrstilno ročico (5).

#### Odstranjevanje

- Stroj postavite na bok tako da pokrov klinastega jermena (11) gleda navzdol.
- Sprostite pričvrstilno ročico (5).

- Odstranite brusilni trak (12).
- Pričvrstite pričvrstilno ročico (5).

### Centriranje brusilnega traku (sl. B)

Če brusilni trak ne teče vzporedno z zunanjim robom ohišja, je potrebno brusilni trak centrirati.

- Obrnite centrirni gumb (6) v smeri urinega kazalca, da premaknete brusilni trak (12) proti notranjosti.
- Obrnite centrirni gumb (6) v nasprotni smeri urinega kazalca, da premaknete brusilni trak (12) stran od notranjosti.

## UPORABA

### Vklapljanje in izklapljanje (sl. A)

- Za vklop stroja pritisnite stikalo za vklop/izklop (1).
- Za preklon stroja v trajni način držite stikalo za vklop/izklop (1) in pritisnite stikalo za zaklep (2).
- Za izklop trajnega načina delovanja znova pritisnite stikalo za vklop/izklop (1).
- Za izklop stroja spustite stikalo za vklop/izklop (1).

### Odstranjevanje prahu (sl. C)

- Vrečko za prah (13) vstavite v odprtino za vrečko za prah (9).

### Namigi za najboljše delo

- Pričvrstite obdelovani kos.
- Držite stroj z eno roko na glavnem prijemu in z drugo roko na pomožnem prijemu.
- Vklonite stroj.
- Namestite brusilni trak na kos.
- Počasi premikajte stroj po kosu in dobro pritiskajte brusilno trak na kos.
- Ne pritiskajte preveč na stroj. Naj stroj opravlja delo.
- Izklopite stroj in počakajte, da se čisto ustavi, preden ga položite na tla.

## ČIŠČENJE IN VZDRŽEVANJE



*Pred čiščenjem in vzdrževanjem vedno ugasnite stroj in izklopite napajanje iz vtičnice.*

- Redno čistite ohišje z mehko krpo.
- Iz rež za zračenje čistite prah in nesnago. Po potrebi odstranjujte prah in nesnago iz rež za zračenje z mehko, vlažno krpo.
- Redno čistite brusilno blazinico in valje brusilnega traku, da ne pride do netočnosti med uporabo.

### Menjava brusilnega traku (sl. B)

- Za odstranitev starega brusilnega traku (12), sledite postopku v razdelku "Nameščanje in odstranjevanje brusilnega traku".
- Za namestitev novega brusilnega traku (12), sledite postopku v razdelku "Nameščanje in odstranjevanje brusilnega traku".

### Preverjanje in menjava karbonskih ščetk (sl. A)

Karbonski ščetki morate redno pregledovati. Če sta karbonski ščetki obrabljeni, bo stroj začel delati neenakomerno.



*Uporabite samo pravilne karbonske ščetke.*

- Odstranite držala karbonskih ščetk (10) z izvijačem.
- Očistite karbonski ščetki.
- Če sta obrabljeni, zamenjajte obe karbonski ščetki hkrati.
- Namestite držala karbonskih ščetk (10) z izvijačem.
- Po namestitvi novih karbonskih ščetk naj stroj 15 minut teče brez obremenitve.

## GARANCIJA

Posvetujte se s priloženimi pogoji garancije.

## OKOLJE

### Odstranjevanje



*Izdelke, dodatke in embalažo razvrstite za okolju prijazno recikliranje.*

### Samo za države ES

Električnih orodij ne vrzite stran v domače za smeti. Po Evropski smernici 2012/19/EU za WEEE (Odpadna električna in elektronska oprema) in njeno širitev v narodno pravo, je potrebno električna orodja, ki niso več uporabna, zbrati posebej in se jih znebiti na okolju prijazen način.

**Ta izdelek in ta navodila se lahko spremenijo.  
Specifikacije se lahko spremenijo brez opozorila.**

## SZLIFIERKA TAŚMOWA

Dziękujemy za zakup urządzenia firmy Ferm. W ten sposób nabyli Państwo znakomity produkt, opracowany przez jednego z czołowych dostawców w Europie.

Wszystkie produkty sprzedawane przez firmę Ferm są produkowane zgodnie z najwyższymi standardami wydajności i bezpieczeństwa.

W ramach naszej filozofii oferujemy również znakomity serwis klienta, oparty na wszechstronnej gwarancji.

Mamy nadzieję, że urządzenie będzie Państwu doskonale służyć przez wiele lat.

### OSTRZEŻENIA DOTYCZĄCE BEZPIECZEŃSTWA



#### OSTRZEŻENIE

**Należy zapoznać się z ostrzeżeniami dotyczącymi bezpieczeństwa, dodatkowymi ostrzeżeniami i instrukcjami.** Niestosowanie się do ostrzeżeń dotyczących bezpieczeństwa może zakończyć się porażeniem przez prąd, pożarem i/lub poważnymi obrażeniami ciała. **Ostrzeżenia dotyczące bezpieczeństwa oraz instrukcję należy przechowywać w dostępnym miejscu.**

W podręczniku użytkownika urządzenia lub na urządzeniu umieszczono następujące symbole:



Przeczytać podręcznik użytkownika.



Ryzyko obrażeń ciała.



Ryzyko porażenia prądem.



Należy natychmiast odłączyć wtyczkę od zasilania, jeśli przewód zasilający zostanie uszkodzony oraz podczas czyszczenia i konserwacji.



Używać gogli ochronnych. Stosować osłonę dla uszu.



Nosić maskę przeciwyłową.



Podwójna izolacja.



Nie wyrzucać urządzenia do nieodpowiednich pojemników.



Urządzenie jest zgodne z odpowiednimi normami bezpieczeństwa zawartymi w dyrektywach europejskich.

#### Dodatkowe ostrzeżenia dotyczące bezpieczeństwa dla szlifierek taśmowych



Kontakt lub wdychanie pyłu powstającego podczas używania urządzenia (np. powierzchnie malowane farbami ołowiowymi, drewna lub metalu) może stanowić zagrożenie dla zdrowia użytkownika lub osób postronnych. Należy zawsze używać odpowiedni sprzęt ochronny, taki jak np. maska pyłowa. Podczas używania urządzenia, należy stosować odpowiednie systemy usuwania pyłu.

- Nie wolno pracować na materiałach zawierających azbest. Azbest jest produktem rakotwórczym.
- Nie używać urządzenia do szlifowania przedmiotów zawierających magnez.
- Nie używać urządzenia do szlifowania na mokro.
- Zachować szczególną ostrożność podczas szlifowania powierzchni malowanych.
- Zakładać gogle ochronne, ochronę uszu, a w razie konieczności inne środki ochronne, takie jak rękawice, buty, itd.
- Zawsze trzymać urządzenie oburącz.
- Przytrzymywać urządzenie za izolowane powierzchnie uchwytu, gdyż akcesorium może naruszyć ukryte przewody lub kable sieci elektrycznej. Jeśli akcesorium zetknie się z przewodem elektrycznym znajdującym się pod napięciem, metalowe części urządzenia mogą również znajdować się pod napięciem. Ryzyko porażenia prądem.
- Przed użyciem usunąć z przedmiotu wszystkie gwoździe i inne metalowe objekty.
- Upewnić się, czy przedmiot jest właściwie

podtrzymywany lub zamocowany.

- Używać tylko pasy szlifujące, które są przystosowane do pracy z urządzeniem.
- Używać wyłącznie pasy szlifujące o odpowiednich wymiarach. Upewnić się, czy pas szlifujący jest prawidłowo zamontowany.
- Przed każdym użyciem sprawdzić pas szlifujący. Nie używać nadmiernie zużytych pasów szlifujących.
- Nigdy nie kłaść urządzenia na stole czy pulpicie przed jego wyłączeniem.

### Bezpieczeństwo elektryczne



*Zawsze sprawdzać, czy napięcie w sieci odpowiada napięciu na tabliczce znamionowej urządzenia.*

- Nie używać urządzenia, jeśli przewód zasilający lub wtyczka jest uszkodzona.
- Używać wyłącznie takich przedłużaczy, które są odpowiednie dla mocy znamionowej urządzenia, o średnicy minimum 1,5 mm<sup>2</sup>. W przypadku używania przedłużacza na szpuli, całkowicie rozwinąć przewód.

### DANE TECHNICZNE

#### BSM1024

Napięcie w sieci	230 V~
Częstotliwość w sieci	50 Hz
Moc wejściowa	900 W
Prędkość bez obciążenia	380 /min
Rozmiar pasu szlifującego	75x533 mm
Rozmiar podkładki szlifującej	76x135 mm
Klasa ochronna	IP 20
Ciężar	3,65 kg

#### HAŁAS I WIBRACJE

Ciśnienie dźwięku (L <sub>pa</sub> )	86 dB(A) K=3dB
Moc akustyczna (L <sub>wa</sub> )	97 dB(A) K=3dB
Wibracje (uchwyt główny)	3.92 m/s <sup>2</sup> K=1.5 m/s <sup>2</sup>



*Stosować osłonę dla uszu.*

### Poziom wibracji

Poziom emisji wibracji podany na końcu tej instrukcji został zmierzony zgodnie z testem standaryzowanym podanym w EN 60745; może służyć do porównania jednego narzędzia z innym i jako ocena wstępna narażenia na wibracje w trakcie używania narzędzia do wymienionych zadań

- używanie narzędzia do innych zadań, lub z innymi albo źle utrzymanymi akcesoriami, może znacząco zwiększyć poziom narażenia
- przypadki, kiedy narzędzie jest wyłączone lub jest czynne, ale aktualnie nie wykonuje zadania, mogą znacząco zmniejszyć poziom narażenia

Należy chronić się przed skutkami wibracji przez konserwację narzędzia i jego akcesoriów, zakładanie rękawic i właściwą organizację pracy

### OPIS (RYS. A)

Szlifierka taśmowa została zaprojektowana do szlifowania drewna, metalu, plastiku oraz powierzchni malowanych.

1. Przełącznik wł./wył.
2. Przycisk uruchamiania blokady
3. Podkładka szlifująca
4. Wałek pasa szlifującego
5. Dźwignia zaciskająca dla pasa szlifującego
6. Pokrętko centrujące dla pasa szlifującego
7. Uchwyt główny
8. Uchwyt pomocniczy
9. Złącze kolektora pyłu
10. Uchwyt szczotki węglowej
11. Osłona paska klinowego

### MONTAŻ



*Przed montażem należy zawsze wyłączyć urządzenie i odłączyć od sieci zasilającej.*

### Montaż i zdejmowanie pasa szlifującego (rys. A & B)

#### Montaż

- Ustawić urządzenie na boku, aby osłona paska klinowego (11) była skierowana ku dołowi.
- Zwolnić dźwignię zaciskającą (5).
- Zamontować pas szlifujący (12) o wymaganym rozmiarze ziarna na podkładce szlifującej (3) i wałkach pasa szlifującego (4). Upewnić się, czy strzałka po wewnętrznej stronie pasa szlifującego wskazuje ten sam kierunek, co strzałka umieszczona na obudowie.
- Używać gruboziarnisty pas szlifujący (ziarno 50) do szlifowania chropowatych, nierównych powierzchni.

- Używać średnio ziarnisty pas szlifujący (ziarno 80) do usuwania zadrapań spowodowanych gruboziarnistym papierem ściernym.
- Używać delikatny pas szlifujący (ziarno 120) do wykańczania powierzchni.
- Upewnić się, czy pas szlifujący (12) jest prosty i wyśrodkowany na podkładce szlifującej (3) oraz na wałkach pasa szlifującego (4).
- Dokręcić dźwignię zaciskającą (5).
- Umieścić pas szlifujący na przedmiocie.
- Powoli przesunąć urządzenie, mocno dociskając pas szlifujący do przedmiotu.
- Nie stosować nadmiernego nacisku na urządzenie. Wykonać pracę.
- Wyłączyć urządzenie i poczekać do jego pełnego zatrzymania przed odłożeniem na bok.

### Zdejmowanie

- Ustawić urządzenie na boku, aby osłona paska klinowego (11) była skierowana ku dołowi.
- Zwolnić dźwignię zaciskającą (5).
- Zdjąć pas szlifujący (12).
- Dokręcić dźwignię zaciskającą (5).

### Wyśrodkowywanie pasa szlifującego (rys. B)

Jeśli pas szlifujący nie porusza się równolegle względem zewnętrznej krawędzi obudowy, należy go wyśrodkować.

- Przekręcić pokrętko centrujące (6) w prawo, aby przesunąć pas szlifujący (12) do środka.
- Przekręcić pokrętko centrujące (6) w lewo, aby przesunąć pas szlifujący (12) na zewnątrz.

## UŻYWANIE URZĄDZENIA

### Włączanie i wyłączanie (rys. A)

- Aby włączyć urządzenie, nacisnąć przełącznik wł./wyt. (1).
- Aby przełączyć urządzenie do trybu pracy ciągłej, należy wcisnąć przycisk uruchamiania blokady (2) i jednocześnie nacisnąć przełącznik wł./wyt. (1).
- Aby wyłączyć tryb pracy ciągłej, należy ponownie nacisnąć przełącznik wł./wyt. (1).
- Aby wyłączyć urządzenie, zwolnić przełącznik wł./wyt. (1).

### Usuwanie pyłu (rys. C)

- Włożyć kolektor pyłu (13) do złącza kolektora pyłu (9).

### Wskazówki dla optymalnej pracy

- Zacisnąć przedmiot.
- Trzymać urządzenie w jednej ręce za uchwyt główny, natomiast drugą ręką za uchwyt pomocniczy.
- Włączyć urządzenie.

## CZYSZCZENIE I KONSERWACJA



*Przed czyszczeniem i konserwacją należy zawsze wyłączyć urządzenie i odłączyć od sieci zasilającej.*

- Regularnie czyścić obudowę za pomocą miękkiej szmatki.
- Usuwać pył i zanieczyszczenia z otworów wentylacyjnych. W razie konieczności użyć miękkiej, wilgotnej szmatki do usunięcia pyłu i zanieczyszczeń z otworów wentylacyjnych.
- Regularnie czyścić podkładkę szlifującą oraz wałki pasa szlifującego, aby unikać niedokładności podczas pracy.

### Wymiana pasa szlifującego (rys. B)

- Aby zdjąć zużyty pas szlifujący (12), postępować według wskazówek opisanych w rozdziale “Montaż i zdejmowanie pasa szlifującego”.
- Aby założyć nowy pas szlifujący (12), postępować według wskazówek opisanych w rozdziale “Montaż i zdejmowanie pasa szlifującego”.

### Sprawdzanie i wymiana szczotek węglowych (rys. A)

Szczotki węglowe muszą być regularnie sprawdzane. Jeśli dojdzie do ich zużycia, urządzenie będzie pracować nierównomiernie.



*Należy używać wyłącznie odpowiedniego typu szczotek węglowych.*

- Zdjąć uchwyty szczotek węglowych (10) za pomocą śrubokręta.
- Wyczyścić szczotki węglowe.
- W razie zużycia, wymienić obie szczotki równocześnie.

- Zamontować uchwyty szczotek węglowych (10) za pomocą śrubokręta.
- Po zamontowaniu nowych szczotek pozostawić włączone urządzenie bez obciążenia na 15 minut.

## GWARANCJA

Należy zapoznać się z dołączonymi warunkami gwarancji.

## ŚRODOWISKO

### Utylizacja



*Produkt, akcesoria i opakowanie należy przekazać do przyjaznego środowiska recyklingu.*

### Tylko dla krajów Komisji Europejskiej

Nie wolno wyrzucać elektronarzędzi do domowych śmietników. Zgodnie z Dyrektywą Europejską nr 2012/19/EU dotyczącą Utylizacji Wyposażenia Elektrycznego i Elektronicznego i jej wdrożeniem w krajowe prawo, nieużywane elektronarzędzia należy gromadzić oddzielnie i utylizować w sposób przyjazny dla środowiska.

**Produkt i podręcznik użytkownika może ulec zmianom. Dane techniczne mogą ulec zmianie bez obowiązku powiadomienia użytkownika.**

## DIRŽINIS ŠLIFUOKLIS

Dėkojame, kad įsigijote šį „Ferm“ produktą. Tai yra puikus produktas, kurį teikia Europoje pirmiausia tiekėjai.

Visi pristatomi „Ferm“ produktai gaminami pagal aukščiausius našumo ir saugumo standartus. Laikydami savo principų, taip pat klientams teikiame puikias paslaugas, kurioms suteikiame visišką garantiją. Tikimės, kad mėgausitės naudodami šį produktą daugelį metų.

## SAUGOS ĮSPĖJIMAI



### ĮSPĖJIMAS

**Perskaitykite pridėtus saugos įspėjimus, papildomus įspėjimus ir instrukcijas.** Nesilaikant saugos įspėjimų ir instrukcijų gali kilti elektros smūgis, gaisras ir / arba galima rimtai susižeisti. **Išsaugokite šiuos saugos įspėjimus ir instrukcijas ateičiai.**

Toliau pateikiami simboliai naudojami naudotojo vadove arba ant produkto:



*Perskaitykite naudotojo vadovą.*



*Galima susižeisti.*



*Gali kilti elektros smūgis.*



*Jei valymo ir priežiūros metu pažeidžiamas maitinimo kabelis, nedelsdami ištraukite kištuką iš maitinimo lizdo.*



*Dėvėkite apsauginius akinius. Dėvėkite klausos apsaugas.*



*Dėvėkite nuo dulkių apsaugančią kaukę.*



*Dvigubai izoliuotas.*



*Neišmeskite produkto į netinkamą konteinerį.*



*Produktas atitinka Europos direktyvų taikomus saugos standartus.*

### Papildomi diržinio šlifuoklio saugos įspėjimai



*Sąlytis su dirbant susidarančiomis dulkelėmis (pvz., nuo švinu dengtų paviršių, medžio ar metalo) arba jų įkvėpimas gali sukelti pavojų jūsų ir šalia stovinčiųjų sveikatai. Visada dėvėkite tinkamas apsaugines priemones, pvz., nuo dulkių apsaugančią kaukę. Dirbdami visada naudokite tinkamas dulkių ištraukimo priemones.*

- Nenaudokite medžiagų, kurių sudėtyje yra asbesto. Asbestas yra kancerogeninė medžiaga.
- Nenaudokite įrenginio magnio ruošiniams šlifuoti.
- Nenaudokite įrenginio drėgnai šlifuoti.
- Būkite labai atsargūs šlifodami dažytus paviršius.
- Dėvėkite apsauginius akinius, klausos apsaugas ir, jei reikia, kitas saugos priemones, pvz., saugos pirštines, batus ir t. t.
- Visada laikykite įrenginį dviem rankom.
- Prilaikykite įrenginį už izoliuotų įsitvėrimo paviršių, kur priedas gali liesti paslėptus elektros laidus arba maitinimo kabelius. Jei priedas užkabintų laidą, kuriuo teka srovė, neapsaugotomis metalinėmis įrenginio dalimis taip pat gali tekėti srovė. Elektros smūgio pavojus.
- Prieš naudodami išimkite iš ruošinio vinis ir kitas metalines detales.
- Patikrinkite, ar ruošinys patikimai paremtas ar pritvirtintas.
- Naudokite tik šiam įrenginiui tinkamus šlifavimo diržus.
- Naudokite tik tinkamų matmenų šlifavimo diržus. Patikrinkite, ar šlifavimo diržas tinkamai pritvirtintas.
- Patikrinkite šlifavimo diržą prieš kiekvieną naudojimą. Nenaudokite per ilgai naudoto nusidėvėjusio šlifavimo diržo.
- Nedėkite įrenginio ant stalo ar darbastalio prieš tai jo neišjungę.



## Apsauga nuo elektros



Visada patikrinkite, ar elektros įtampa atitinka duomenų lentelėje pateiktus įtampos duomenis.

- Nenaudokite įrenginio, jei maitinimo kabelis arba kištukas yra sugadintas.
- Naudokite tik tuos ilginčius, kurie atitinka įrenginio elektros galią su minimaliu 1,5 mm<sup>2</sup> storium. Jei naudosite ilginčiuvo ritę, visada visiškai išvyniokite kabelį.

## TECHNINIAI DUOMENYS

### BSM1024

Elektros įtampa	230 V~
Elektros dažnis	50 Hz
Įėjimo galia	900 W
Greitis be apkrovos	380 /min
Šlifavimo diržo dydis	75x533 mm
Šlifavimo paduko dydis	76x135 mm
Apsaugos klasė	IP 20
Svoris	3,65 kg

### TRIUKŠMAS IR VIBRACIJA

Garso slėgis (Lpa)	86 dB(A) K=3dB
Akustikos galia (Lwa)	97 dB(A) K=3dB
Vibracija (pagrindinė rankena)	3.92 m/s <sup>2</sup> K=1.5 m/s <sup>2</sup>



Naudokite klausos apsaugą.

## Vibracijos lygis

Vibracijos sklaidos lygis, nurodytas ant šio instrukcijų vadovo užpakalinio viršelio, išmatuotas pagal standartą EN 60745 išdėstytus standartizuoto bandymo reikalavimus; ši vertė gali būti naudojama vienam įrankiui palyginti su kitu bei išankstiniam vibracijos poveikiui įvertinti, kai įrankis naudojamas paminėtais būdais

- naudojant įrankį kitokiais būdais arba su kitokiais bei netinkamai prižiūrimais priedais, gali žymiai padidėti poveikio lygis
- laikotarpiais, kai įrankis išjungtas arba yra įjungtas, tačiau juo nedirbama, gali žymiai sumažėti poveikio lygis

Apsisaugokite nuo vibracijos poveikio prižiūrėdami įrankį ir jo priedus, laikydami rankas šiltais ir derindami darbo ciklus su pertraukėlėmis

## APRAŠYMAS (A PAV.)

Šis diržinis šlifuoklis sukurtas stambiems medžio, metalo, plastiko ir dažytų paviršių šlifavimo darbams.

1. Įjungimo/išjungimo jungiklis
2. Fiksavimo mygtukas
3. Šlifavimo padukas
4. Šlifavimo diržo velenas
5. Šlifavimo diržo prispaudimo svirtis
6. Šlifavimo diržo centravimo rankena
7. Pagrindinė rankena
8. Papildoma rankena
9. Dulkių maišelio jungtis
10. Anglinių šepečių laikiklis
11. V formos diržo dangtelis

## SURINKIMAS



Prieš surinkdami būtinai išjunkite įrenginį ir iš maitinimo lizdo ištraukite kištuką.

## Šlifavimo diržo tvirtinimas ir išėmimas (A & B pav.)

### Tvirtinimas

- Padėkite įrenginį ant V formos diržo dangtelio (11) pusės nukreipę į apačią.
- Atleiskite prispaudimo svirtį (5).
- Pritvirtinkite reikiamo grūdėtumo šlifavimo diržą (12) ant šlifavimo paduko (3) ir šlifavimo diržo velenų (4). Įsitinkinkite, kad šlifavimo diržo viduje esanti rodyklė nukreipta ta pačia kryptimi, kaip ir ant korpuso esanti rodyklė.
- Šlifuodami šiuurkščius ir nelygius paviršius, naudokite stambų šlifavimo diržą (grūdėtumas – 50).
- Norėdami pašalinti po stambaus šlifavimo diržo likusius įbrėžimus, naudokite vidutinį šlifavimo diržą (grūdėtumas – 80).
- Baigdami šlifuoti paviršius, naudokite smulkų šlifavimo diržą (grūdėtumas – 120).
- Įsitinkinkite, kad šlifavimo diržas (12) tiesus ir centruojamas ant šlifavimo paduko (3) ir šlifavimo diržo velenų (4).
- Pritvirtinkite prispaudimo svirtį (5).

## Išėmimas

- Padėkite įrenginį ant V formos diržo dangtelio (11) pusės nukreipę į apačią.
- Atleiskite prispaudimo svirtį (5).
- Išimkite šlifavimo diržą (12).
- Pritvirtinkite prispaudimo svirtį (5).

## Šlifavimo diržo centravimas (B pav.)

Jei šlifavimo diržas neveikia lygiagrečiai su išoriniu korpuso kraštu, jis turi būti centruojamas.

- Pasukite centravimo rankeną (6) pagal laikrodžio rodyklę, kad perkeltumėte šlifavimo diržą (12) į vidų.
- Pasukite centravimo rankeną (6) prieš laikrodžio rodyklę, kad perkeltumėte šlifavimo diržą (12) į išorę.

## NAUDOJIMAS

### Įjungimas ir išjungimas (A pav.)

- Jei norite įjungti įrenginį, paspauskite įjungimo/išjungimo jungiklį (1).
- Jei norite įjungti įrenginį kitu režimu, paspauskite ir palaikykite nuspaustą įjungimo/išjungimo jungiklį (1) ir tuo pačiu metu paspauskite fiksavimo mygtuką (2).
- Jei norite išjungti nepertraukiamą režimą, dar kartą paspauskite įjungimo/išjungimo jungiklį (1).
- Jei norite išjungti įrenginį, atleiskite įjungimo/išjungimo jungiklį (1).

### Dulkių pašalinimas (C pav.)

- Įstatykite dulkių maišelį (13) į dulkių maišelio jungtį (9).

### Optimalaus naudojimo patarimai

- Prispauskite ruošinį.
- Viena ranka laikykite įrenginį už pagrindinės, kita – už papildomos rankenos.
- Įjunkite įrenginį.
- Padėkite šlifavimo diržą ant ruošinio.
- Lėtai vedžiuokite įrenginį virš ruošinio, tvirtai spausdami šlifavimo diržą prie ruošinio.
- Nespauskite įrenginio per stipriai. Leiskite įrenginiui atlikti savo darbą.
- Išjunkite įrenginį ir prieš padėdami palaukite, kol įrenginys visiškai sustos.

## VALYMAS IR PRIEŽIŪRA



*Prieš valydami ir atlikdami priežiūros darbus, būtinai išjunkite įrenginį ir iš maitinimo lizdo ištraukite kištuką.*

- Reguliariai valykite korpusą minkšta šluoste.
- Saugokite ventiliacijos angas nuo dulkių ir nešvarumų. Jei reikia, dulkes ir nešvarumus nuo ventiliacijos angų šluostykite minkšta ir drėgna šluoste.
- Reguliariai valykite šlifavimo padukus ir šlifavimo diržo velenus, kad jie būtų tinkamai naudojami.

### Šlifavimo diržo keitimas (B pav.)

- Jei norite išimti seną šlifavimo diržą (12), atlikite veiksmus, nurodytus skyriuje “Šlifavimo diržo tvirtinimas ir išėmimas”.
- Jei norite įdėti naują šlifavimo diržą (12), atlikite veiksmus, nurodytus skyriuje “Šlifavimo diržo tvirtinimas ir išėmimas”.

### Anglinių šepečių tikrinimas ir keitimas (A pav.)

Anglinius šepečius reikia tikrinti reguliariai. Jei angliniai šepečiai panaudoti, įrenginys veikia netolygiai.



*Naudokite tik tinkamo tipo anglinius šepečius.*

- Naudodamiesi atsuktuvu, nuimkite anglinių šepečių laikiklius (10).
- Išvalykite anglinius šepečius.
- Jei šepečiai nusidėvėję, pakeiskite juos abu iš karto.
- Naudodamiesi atsuktuvu, pritvirtinkite anglinių šepečių laikiklius (10).
- Pritvirtinę naujus anglinius šepečius įjunkite įrenginį ir leiskite jam 15 min. veikti be apkrovos.

## GARANTIJA

Atsižvelkite į pridėtos garantijos terminus.

## APLINKA

### Šalinimas



*Produktus, priedus ir pakuotes reikia surūšiuoti nežalingam aplinkai perdirbimui.*

### Skirta tik EB šalims

Neišmeskite elektros įrankių į buitinių atliekų konteinerius. Remiantis Europos elektros ir elektroninės įrangos atliekų gairių direktyva 2012/19/EU ir jos realizavimu tarptautinėje teisėje, ilgiau nenaudojami elektros įrankiai turi būti surenkami atskirai ir išmetami nežalingu aplinkai būdu.

**Produktas ir naudotojo instrukcijos gali būti pakeistos. Specifikacijos gali būti keičiamos be įspėjimo.**

## LENTEŠ SLĪPMAŠĪNA

Paldies, ka iegādājāties šo Ferm izstrādājumu! Tagad jums ir izcils izstrādājums, ko piegādājis viens no Eiropas vadošajiem piegādātājuņēmumiem. Visi jums piegādātie Ferm izstrādājumi ir ražoti saskaņā ar augstākajiem kvalitātes un drošības standartiem. Daļa no mūsu filozofijas ir nodrošināt izcilu klientu apkalpošanu, pateicoties mūsu visaptverošai garantijai. Ceram, ka ar prieku izmantosiet šo izstrādājumu vēl daudzus gadus.

## DROŠĪBAS BRĪDINĀJUMI



### BRĪDINĀJUMS

**Izlasiet pievienotos drošības brīdinājumus, papildu drošības brīdinājumus un instrukcijas. Drošības brīdinājumu un instrukciju neievērošana var izraisīt elektrošoku, ugunsgrēku un/ vai nopietnas traumas. **Saglabājiet drošības brīdinājumus un instrukcijas, lai varētu nepieciešamības gadījumā tajos ielūkoties.****

Turpmāk minētie simboli tiek izmantoti lietotāja rokasgrāmatā vai uz izstrādājuma:



*Izlasiet lietotāja rokasgrāmatu.*



*Personīgu traumu risks.*



*Elektrošoka risks.*



*Nekavējoties izraujiet kontaktdakšu no elektrotīkla, ja elektrobarošanas kabelis ir bojāts, kā arī tīrīšanas un tehniskās apkopes laikā.*



*Lietojiet aizsargbrilles. Lietojiet dzirdes aizsargus.*



*Lietojiet putekļu masku.*



*Dubultizolācija.*



*Neatbrīvojieties no izstrādājuma, iemetot to nepiemērotā konteinerā.*



*Izstrādājums atbilst piemērojamiem Eiropas direktīvu drošības standartiem.*

### Papildu drošības brīdinājumi lentes slīpmašīnām



*Nieierobežota saskare ar putekļiem vai to ieelpošana lietošanas laikā (piem., svinotu virsmu, koka un metāla) var apdraudēt jūsu un apkārtējo veselību. Vienmēr lietojiet atbilstošus aizsarglīdzekļus, kā, piemēram, putekļu masku. Vienmēr izmantojiet putekļu atsūci lietošanas laikā.*

- Nelietojiet azbestu saturošu materiālu apstrādei. Azbests tiek uzskatīts par kancerogēnu.
- Neizmantojiet mašīnu magnija sagatavju slīpēšanai.
- Neizmantojiet mašīnu mitrai slīpēšanai.
- Esiet ļoti uzmanīgs, slīpējot krāsotas virsmas.
- Lietojiet aizsargbrilles, dzirdes aizsargus un, ja nepieciešams, citus aizsarglīdzekļus, kā, piemēram, drošības cimdi, drošības apavi u.c.
- Mašīnu vienmēr turiet ar abām rokām.
- Turiet mašīnu aiz izolētajām satveršanas virsmām, ja piederums var saskarties ar paslēptu elektroinstalāciju vai cauruļvadiem. Ja piederums saskaras ar zemsprieguma vadu, mašīnas atklātās metāla daļas var arī nonākt zem sprieguma. Elektrošoka risks.
- Pirms lietošanas no sagataves izvelciet naglas un citus metāla priekšmetus.
- Pārliedzinieties, ka sagatave ir kārtīgi atbalstīta vai nostiprināta.
- Izmantojiet tikai tādas slīpēšanas lentes, kas ir piemērotas lietošanai ar šo mašīnu.
- Izmantojiet tikai pareizā izmēra slīpēšanas lentes. Pārliedzinieties, vai slīpēšanas lente ir pareizi uzstādīta.
- Pirms katras lietošanas reizes pārbaudiet slīpēšanas lenti. Neizmantojiet slīpēšanas lentes, kas ir nodilušas no pārāk ilgas lietošanas.

- Nekad nelieciet mašīnu uz galda vai ēvelsola, pirms tā ir izslēgta.

### Elektriskā drošība



*Vienmēr pārbaudiet, vai elektrības padeves voltāža atbilst uz tehnisko pamatdatu plāksnes norādītajai voltāžai.*

- Nelietojiet mašīnu, ja elektrobarošanas kabelis vai kontaktdakša ir bojāta.
- Izmantojiet tikai tādus pagarinājuma kabelus, kas ir piemēroti mašīnas nominālai jaudai, ar minimālo biezumu 1,5 mm<sup>2</sup>. Ja izmantojat pagarinājuma kabeļa rulli, vienmēr pilnībā atritiniet kabeli.

### TEHNISKIE DATI

#### BSM1024

Elektrotīkla voltāža	230 V~
Elektrotīkla frekvence	50 Hz
Jaudas izlietojums	900 W
Tukšgaitas ātrums	380 /min
Slīpēšanas lentes izmērs	75x533 mm
Slīpēšanas paliktņa izmērs	76x135 mm
Aizsardzības kategorija	IP 20
Svars	3,65 kg

#### TROKSNIS UN VIBRĀCIJA

Skāņas spiediens (Lpa)	86 dB(A) K=3dB
Akustiskā jauda (Lwa)	97 dB(A) K=3dB
Vibrācija (galvenais rokturis)	3.92 m/s <sup>2</sup> K=1.5 m/s <sup>2</sup>



*Lietojiet dzirdes aizsargus.*

### Vibrācijas līmenis

Šīs rokasgrāmatas aizmugurē ar zvaigznīti norādītais vibrācijas emisiju līmenis mērīts, izmantojot standartā EN 60745 paredzēto testu; to var izmantot, lai salīdzinātu instrumentus un provizoriski izvērtētu vibrācijas iedarbību, lietojot instrumentu minētajiem mērķiem

- instrumenta izmantošana citiem mērķiem vai ar citiem vai nepietiekami koptiem piederumiem var ievērojami palielināt iedarbības līmeni
- laika periodi, kad instruments ir izslēgts vai arī ir ieslēgts, taču ar to nestrādā, var ievērojami samazināt iedarbības līmeni

Pasargājiet sevi no vibrācijas ietekmes, veicot instrumenta un tā piederumu tehnisko apkopi, gādājot, lai rokas ir siltas, un organizējot darba gaitu

## APRAKSTS (A ATT.)

Jūsu lentes slīpmašīna ir paredzēta koka, metāla, plastmasas un krāsotu virsmu slīpēšanai.

1. Ieslēgšanas/izslēgšanas slēdzis
2. Bloķēšanas poga
3. Slīpēšanas paliktņi
4. Slīpēšanas lentes veltnītis
5. Sprieģošanas svira slīpēšanas lentei
6. Centrēšanas svira slīpēšanas lentei
7. Galvenais rokturis
8. Palīgrokturis
9. Putekļu maisa savienojums
10. Ogleņu suku turētājs
11. Ķīļsiksna pārsegs

## MONTĀŽA



*Pirms montāžas vienmēr izslēdziet mašīnu un izraujiet kontaktdakšu no elektrotīkla.*

### Slīpēšanas lentes uzstādīšana un noņemšana (A un B att.)

#### Uzstādīšana

- Novietojiet mašīnu uz sāniem ar ķīļsiksna pārsegu (11) uz leju.
- Atlaidiet sprieģošanas sviru (5).
- Uzstādiet nepieciešamā rupjuma slīpēšanas lenti (12) ap slīpēšanas paliktņi (3) un slīpēšanas lentes veltnīšiem (4). Pārļiecinieties, ka bultiņa slīpēšanas lentes iekšpusē ir vērsta tādā pašā virzienā kā bultiņa uz korpusa.
- Izmantojiet raupju slīpēšanas lenti (raupjums 50) grubulainu, nelīdzenu virsmu slīpēšanai.
- Izmantojiet vidēju slīpēšanas lenti (raupjums 80), lai noņemtu švīkas, kas palikušas no raupjās slīpēšanas lentes.
- Izmantojiet smalku slīpēšanas lenti (raupjums 120) virsmas pēdējai slīpēšanai.
- Pārļiecinieties, ka slīpēšanas lente (12) ir taisna un centrēta ap slīpēšanas paliktņi (3) un slīpēšanas lentes veltnīšiem (4).
- Pievelciet sprieģošanas sviru (5).

### Noņemšana

- Novietojiet mašīnu uz sāniem ar ķīļsiksna pārsegu (11) uz leju.
- Atlaidiet spriegošanas sviru (5).
- Noņemiet slīpēšanas lenti (12).
- Pievelciet spriegošanas sviru (5).

### Slīpēšanas lentes centrēšana (B att.)

Ja slīpēšanas lente negriežas paralēli korpusa ārējai malai, slīpēšanas lenti nepieciešams centrēt.

- Pagrieziet centrēšanas sviru (6) pulksteņrādītāja virzienā, lai pavirzītu slīpēšanas lenti (12) uz iekšpusi.
- Pagrieziet centrēšanas sviru (6) pretēji pulksteņrādītāja virzienam, lai pavirzītu slīpēšanas lenti (12) uz ārpusi.

## IZMANTOŠANA

### Ieslēgšana un izslēgšana (A att.)

- Lai ieslēgtu mašīnu, nospiediet ieslēgšanas/izslēgšanas slēdzi (1).
- Lai pārslēgtu mašīnu uz nepārtraukto režīmu, turiet nospiektu ieslēgšanas/izslēgšanas slēdzi (1) un vienlaicīgi nospiediet bloķēšanas pogu (2).
- Lai izslēgtu nepārtraukto režīmu, nospiediet ieslēgšanas/izslēgšanas slēdzi (1) vēlreiz.
- Lai izslēgtu mašīnu, atlaidiet ieslēgšanas/izslēgšanas slēdzi (1).

### Putekļu atsūce (C att.)

- Ievietojiet putekļu maisu (13) putekļu maisa savienojumā (9).

### Padomi optimālai lietošanai

- Nostipriniet sagatavi.
- Turiet mašīnu ar vienu roku uz galvenā roktura un ar otru roku uz palīgroktura.
- Ieslēdziet mašīnu.
- Novietojiet slīpēšanas lenti uz sagataves.
- Lēni virziet mašīnu pa sagatavi, stingri spiežot slīpēšanas lenti pret sagatavi.
- Neizmantojiet pārāk lielu spiedienu uz mašīnu. Ļaujiet mašīnai veikt darbu.
- Izslēdziet mašīnu un gaidiet, līdz tā pilnībā apstājas, pirms to noliekat.

## TĪRĪŠANA UN TEHNISKĀ APKOPE



*Pirms tīrīšanas un tehniskās apkopes vienmēr izslēdziet mašīnu un izraujiet kontaktdakšu no elektrotīkla.*

- Regulāri tīriet korpusu ar mīkstu drānu.
- Uzturiet ventilācijas caurumus tīrus no putekļiem un netīrumiem. Ja nepieciešams, izmantojiet mīkstu, mitru drānu, lai notīrītu putekļus un netīrumus no ventilācijas caurumiem.
- Regulāri tīriet slīpēšanas paliktni un slīpēšanas lentes veltnišus, lai izvairītos no neprecizitātēm lietošanas laikā.

### Slīpēšanas lentes nomaina (B att.)

- Lai noņemtu veco slīpēšanas lenti (12), rīkojieties kā aprakstīts sadaļā “Slīpēšanas lentes uzstādīšana un noņemšana”.
- Lai uzstādītu jauno slīpēšanas lenti (12), rīkojieties kā aprakstīts sadaļā “Slīpēšanas lentes uzstādīšana un noņemšana”.

### Ogles suku pārbaude un nomaina (A att.)

Ogles suku jāpārbauda regulāri. Ja ogles suku ir nolietotas, mašīna sāks darboties nevienmērīgi.



*Izmantojiet tikai pareizo ogles suku veidu.*

- Noņemiet ogles suku turētājus (10), izmantojot skrūvgriezi.
- Notīriet ogles suku.
- Nolietojuma gadījumā nomainiet abas ogles suku vienlaicīgi.
- Uzstādiat ogles suku turētājus (10), izmantojot skrūvgriezi.
- Pēc jauno ogles suku uzstādīšanas ļaujiet mašīnai darboties tukšgaitā 15 minūtes.

## GARANTĪJA

Ievērojiet pievienotos garantijas noteikumus.

## VIDE

### Atbrīvošanās



*Izstrādājums, piederumi un iepakojums jāšķiro, lai tiktu veikta videi draudzīga pārstrāde.*

### Tikai EK valstīm

Neatbrīvojieties no elektriskiem instrumentiem, izmetot tos mājturības atkritumos. Saskaņā ar Eiropas direktīvu 2012/19/EU par elektrisko un elektronisko iekārtu atkritumiem un tās piemērošanu nacionālajās tiesībās, elektriskos instrumentus, kuri vairs nav izmantojami, ir jāsavāc atsevišķi un no tiem jāatbrīvojas videi draudzīgā veidā.

**Izstrādājums un lietotāja rokasgrāmata var mainīties. Tehniskos datus var mainīt bez iepriekšēja brīdinājuma.**

## LINTLIHVMAŠIN

Täname, et ostsite selle Fermi toote. Olete teinud hea ostu ning nüüd on teil suurepärase toote ühelt Euroopa juhtivalt elektritööriistade tarnijalt. Kõik Fermi tarnitud tooted on valmistatud vastavuses rangeimate toimimis- ja ohutusnõuetega. Lisaks sellele oleme me seadnud endale eesmärgiks pakkuda suurepärast klienditeenindust ja igakülgset garantiid. Me loodame, et tunnete sellest tootest rõõmu ka aastate pärast.

## OHUTUSTEAVE



### HOIATUS

**Lugege tootega kaasas olevat ohutusteavet, täiendavat ohutusteavet ja juhiseid.** Ohutusteabe ja juhiste mittejärgimise tagajärjeks võib olla elektrilöökk, tulekahju ja/või tõsine vigastus. **Hoidke ohutusteave ja juhised alati käepärast.**

Kasutusjuhendis või tootel kasutatakse järgmisi sümboleid:



Lugege kasutusjuhendit.



Tervisekahjustuse oht.



Elektrilöögioht.



Eemaldage seade vooluvõrgust, kui toitejuhe saab kahjustada või kui puhastate ja hooldate seadet.



Kasutage kaitseprille. Kasutage kuulmiskaitsevahendeid.



Kasutage tolumumaski.



Kaitseisolatsiooniga.



Ärge hoidke toodet selleks ebasobivas kohas.



Toode on vastavuses Euroopa Liidu direktiivides sätestatud asjakohaste ohutusnõuetega.

### Täiendav ohutusteave lintlihvmasinate kasutamise kohta



Tolm, mis masina kasutamisel tekib (nt pliivärviga kaetud pindade, puidu ja metalli töötlemisel), võib kokkupuutel või sissehingamisel kahjustada teie ja kõrvalseisjate tervist. Kasutage alati vastavaid kaitsevahendeid, näiteks tolumumaski. Kasutage alati nõuetekohast tolmueemaldust.

- Ärge töödelge materjale, mis sisaldavad asbesti. Asbest võib põhjustada pahaloomulisi kasvajaid.
- Ärge kasutage masinat magneesiumist detailide töötlemiseks.
- Ärge kasutage masinat märglihvimiseks.
- Olge eriti ettevaatlik värvitud pindade lihvimisel.
- Kasutage kaitseprille, kuulmiskaitsevahendeid ning vajadusel ka muid kaitsevahendeid, näiteks kaitsekindaid, kaitsejalatseid jms.
- Hoidke masinat alati kahe käega.
- Juhul kui on oht kahjustada tarvikuga varjatud juhtmeid või masina toitejuhet, hoidke kinni masina isoleeritud käepidemetest. Kui tarvik peaks puutuma vastu pingestatud juhet, võivad pinge alla sattuda ka masina metallist osad. Elektrilöögioht.
- Enne masina kasutamist eemaldage töödeldavast detailist naelad ja muud metallist esemed.
- Veenduge, et töödeldav detail on korralikult toestatud või kinnitatud.
- Kasutage ainult sellele masinale sobivaid lihvlinte.
- Kasutage ainult õige suurusega lihvlinte. Veenduge, et lihvlint on korralikult paigaldatud.
- Kontrollige lihvlinti enne iga kasutuskorda. Ärge kasutage pikaajalisest kasutamisest kulunud lihvlinte.
- Ärge kunagi asetage töötavat masinat lauale või tööpingile.



## Elektriohutus



Alati veenduge, et toiteallika pinge vastaks freesi andmesildil toodud pingele.

- Ärge kasutage freesi, kui selle toitejuhe või pistik on kahjustatud.
- Kasutage ainult pikendusjuhtmeid, mis vastavad seadme võimsusklassile ning mille ristlõikepindala on vähemalt 1,5 mm<sup>2</sup>. Kui te kasutate rullile keritud pikendusjuhet, kerige juhe alati täielikult lahti.

## TEHNILISED ANDMED

### BSM1024

Võrgupinge	230 V~
Võrgusagedus	50 Hz
Sisendvõimsus	900 W
Tühijooksukiirus	380 /min
Lihvlindi suurus	75x533 mm
Lihvtalla suurus	76x135 mm
Kaitseklass	IP20
Kaal	3,65 kg

### MÜRA JA VIBRATSIOON

Helirõhk (Lpa)	86 dB(A) K=3dB
Helivõimsus (Lpa)	97 dB(A) K=3dB
Vibratsioon (põhikäepide)	3.92 m/s <sup>2</sup> K=1.5 m/s <sup>2</sup>



Kasutage kuulmiskaitsevahendeid.

## Vibratsioonitase

Käesoleva juhendi tagakaanel nimetatud tekkiva vibratsiooni tase on mõõdetud vastavalt standardis EN 60745 kirjeldatud standarditud testile; seda võib kasutada ühe tööriista võrdlemiseks teisega ja vibratsiooni mõju esialgseks hindamiseks märgitud rakenduste jaoks kasutatavate tööriistade käitamisel

- tööriista kasutamine muudeks rakendusteks või teiste/halvasti hooldatud tarvikute kasutamisel võib ekspositsioonitase märkimisväärselt suurened
- ajal, kui tööriist on väljalülitatud või on küll sisselülitatud, kuid tegelikult seda ei kasutata, võib ekspositsioonitase märkimisväärselt väheneda

Kaitske ennast vibratsiooni toime eest, hooldades tööriista ja selle tarvikuid, hoides oma käed soojad ja organiseerides hästi oma töövõtteid

## KIRJELDUS (JOON. A)

Teie lintlihvmasin on mõeldud puidu, metalli, plasti ja värvitud pindade lihvimiseks.

1. Käivituslülit
2. Käivituslülit lukustusnupp
3. Lihvtald
4. Lihvlindi rull
5. Lihvlindi kinnitushoob
6. Lihvlindi tsentreerimisnupp
7. Põhikäepide
8. Lisakäepide
9. Tolmukoti ühendustoru
10. Sõeharja hoidik
11. Kiilrihma kate

## OSADE VAHETAMINE



Enne osade vahetamist lülitage masin alati välja ning eemaldage toitejuhe vooluvõrgust.

## Lihvlindi paigaldamine ja eemaldamine (joon. A & B)

### Paigaldamine

- Asetage masin lauale nii, et kiilrihma kate (11) on suunatud allapoole.
- Vabastage kinnitushoob (5).
- Paigaldage sobiva terasuurusega lihvlint (12) ümber lihvtalla (3) ja lihvlindi rullide (4). Veenduge, et lihvlindi siseküljel olev nool osutab masinal oleva noolega samas suunas.
- Kasutage viimistlemata ebatasaste pindade lihvimiseks jämedateralist lihvlinti (karedus 50).
- Kasutage jämedateralise lihvlindi jäetud kriimustuste eemaldamiseks keskmise teralisusega lihvlinti (karedus 80).
- Kasutage pindade lõppviimistluseks peeneteralist lihvlinti (karedus 120).
- Veenduge, et lihvlint (12) on sirge ja ümber lihvtalla (3) ja lihvlindi rullide (4).
- Sulgege kinnitushoob (5).

### Eemaldamine

- Asetage masin lauale nii, et kiilrihma kate (11) on suunatud allapoole.
- Vabastage kinnitushoob (5).
- Eemaldage lihvlint (12).
- Sulgege kinnitushoob (5).

### Lihvlindi tsentreerimine (joon. B)

Kui lihvlint ei jookse talla välimise servaga paralleelselt, peab lihvlinti tsentreerima.

- Lihvlindi (12) liigutamiseks sissepoole keerake tsentreerimisnuppu (6) päripäeva.
- Lihvlindi (12) liigutamiseks väljapoole keerake tsentreerimisnuppu (6) vastupäeva.

## KASUTAMINE

### Sisse- ja väljalülitamine (joon. A)

- Masina sisselülitamiseks vajutage käivituslülitit (1).
- Masina lülitamiseks pideva töö režiimile vajutage käivituslülitit (1) alla ning samal ajal vajutage käivituslülitit lukustusnupp (2) alla.
- Pideva töö režiimi väljalülitamiseks vajutage uuesti käivituslülitit (1).
- Masina väljalülitamiseks vabastage käivituslülitit (1).

### Tolmu eemaldamine (joon. C)

- Paigaldage tolmuks (13) tolmuksühendustoru (9) külge.

### Näpunäiteid optimaalseks kasutamiseks

- Kinnitage töödeldav detail pitskruvidega.
- Masina kasutamisel hoidke ühe käega põhikäepidemest ja teise käega lisakäepidemest.
- Lülitage masin sisse.
- Asetage lihvlint vastu töödeldavat detaili.
- Lihvlinti tugevalt vastu töödeldavat pinda surudes liikuge masinaga aeglaselt mööda pinda.
- Ärge avaldage masinale liiga suurt survet. Võimaldage masinal vabalt töötada.
- Lülitage masin välja ning enne selle käestpanekut odake, kuni see on täielikult seiskunud.

## PUHASTAMINE JA HOOLDAMINE



*Enne puhastamist ja hooldamist lülitage masin alati välja ning eemaldage toitejuhe vooluvõrgust.*

- Puhastage masinat regulaarselt pehme kuiva lapiga.

- Hoolditsege selle eest, õhutusavadesse ei satuks tolmu ja mustust. Vajadusel kasutage tolmu ja mustuse eemaldamiseks õhutusavadest pehmet niisket lappi.
- Ebatäpsuste vältimiseks masina kasutamisel, puhastage lihvtalda ja lihvlindi rulle regulaarselt.

### Lihvlindi vahetamine (joon. B)

- Vana lihvlindi (12) eemaldamiseks järgige jaotises "Lihvlindi paigaldamine ja eemaldamine" toodud juhiseid.
- Uue lihvlindi (12) paigaldamiseks järgige jaotises "Lihvlindi paigaldamine ja eemaldamine" toodud juhiseid.

### Sõeharjade kontrollimine ja vahetamine (joon. A)

Sõeharju tuleb regulaarselt kontrollida. Kui sõeharjad on kulunud, hakkab masin ebaühtlaselt töötama.



*Kasutage alati ainult selle masinaga sobivaid sõeharju.*

- Eemaldage sõeharjade hoidikud (10) kruvikeeraja abil.
- Puhastage sõeharju.
- Kui sõeharjad on kulunud, vahetage alati välja mõlemad sõeharjad.
- Kinnitage sõeharjade hoidikud (10) kruvikeeraja abil.
- Pärast uute sõeharjade paigaldamist laske masinal 15 minutit tühjooksul töötada.

## GARANTII

Tutvuge seadmega kaasas olevate garantiitingimustega.

## KESKKOND

### Kasutusest kõrvaldamine



Toode, selle tarvikud ning pakend tuleb sorteerida, et tagada nende keskkonnasõbralik ringlussevõtt.

### Euroopa Ühenduse riigid

Ärge visake elektritööriistu olmeprügi hulka. Vastavalt Euroopa Parlamendi ja nõukogu direktiivile 2012/19/EÜ elektri- ja elektroonikaseadmete jäätmete kohta ning vastavalt seda direktiivi rakendavatele riiklikele õigusaktidele tuleb kasutuskõlbmatud elektritööriistad koguda teistest jäätmetest eraldi ning kõrvaldada kasutusest keskkonnasõbralikul viisil.

**Toodet ja kasutusjuhendit võidakse muuta.  
Spetsifikatsioon võidakse muuta ilma eelneva etteteatamiseta.**

## MAȘINĂ DE ȘLEFUIT CU BANDĂ

Vă mulțumim pentru cumpărarea acestui produs Ferm.

Ați achiziționat un produs excelent, fabricat de unul dintre principalii producători din Europa. Toate produsele livrate de Ferm sunt fabricate respectând cele mai înalte standarde de funcționare și de siguranță. De asemenea, asigurăm servicii de asistență excelente și o garanție cuprinzătoare. Sperăm să utilizați cu plăcere acest produs în anii ce urmează.

### AVERTIZĂRI DE SIGURANȚĂ



#### AVERTIZARE

**Citiți avertizările de siguranță, avertizările de siguranță suplimentare și instrucțiunile.** Nerespectarea avertizărilor de siguranță poate cauza producerea de electrocutări, incendii și/sau răniri grave. **Păstrați avertizările de siguranță și instrucțiunile pentru consultări ulterioare.**

În manualul de utilizare sau pe produs se utilizează următoarele simboluri:



*Citiți manualul de utilizare.*



*Pericol de rănire personală.*



*Pericol de electrocutare.*



*În cazul în care cablul de alimentare se deteriorează și în timpul procedurilor de curățare și de întreținere deconectați imediat fișa de la priza de rețea.*



*Purtați ochelari de protecție. Purtați protecții antifonice.*



*Purtați o mască antipraf.*



*Izolație dublă.*



*Nu scoateți din uz produsul în containere neadecvate.*



*Produsul este în conformitate cu standardele de siguranță aplicabile din directivele europene.*

### Avertismente de siguranță suplimentare pentru mașină de șlefuit cu bandă



*Contactul cu sau inhalarea prafului eliberat în timpul utilizării (de ex. suprafețe, lemn și metal vopsit cu vopsea pe bază de plumb) poate periclita sănătatea dvs. și a persoanelor din apropiere. Purtați întotdeauna echipament de protecție adecvat, cum ar fi o mască antipraf. Utilizați întotdeauna un sistem adecvat de evacuare a prafului în timpul utilizării.*

- Nu prelucrați materiale care conțin azbest. Azbestul este considerat cancerigen.
- Nu utilizați mașina pentru șlefuirea pieselor de prelucrat din magneziu.
- Nu utilizați mașina pentru șlefuirea umedă.
- Fiți atenți atunci când șlefuiți suprafețele vopsite.
- Purtați ochelari de protecție, protecții antifonice și, dacă este necesar, alte mijloace de protecție, de exemplu mănuși de protecție, încălțăminte de protecție etc.
- Țineți mașina întotdeauna cu ambele mâini.
- Țineți mașina de suprafețele de prindere izolate acolo unde accesoriul poate atinge cablaje ascunse sau cablul de alimentare. Dacă accesoriul atinge un fir sub tensiune, părțile metalice expuse ale mașinii pot ajunge de asemenea sub tensiune. Pericol de electrocutare.
- Înainte de utilizare, îndepărtați toate cuiile și alte obiecte din metal din piesa de prelucrat.
- Asigurați-vă că piesa de prelucrat este corect montată sau fixată.
- Utilizați numai benzile de șlefuire care sunt adecvate utilizării cu mașina.
- Utilizați numai benzi de șlefuire cu dimensiunile corecte. Asigurați-vă că banda de șlefuire este montată corespunzător.
- Verificați banda de șlefuire înainte de fiecare utilizare. Nu utilizați benzi de șlefuire uzate datorită utilizării prelungite.

- Nu așezați niciodată mașina pe o masă sau pe un banc de lucru înainte de a opri alimentarea electrică.

Protejați-vă împotriva efectelor vibrațiilor prin întreținerea sculei și a accesoriilor sale, păstrând mâinile calde și organizând procesele de lucru

### Instrucțiuni de siguranță privind alimentarea electrică



*Verificați întotdeauna că tensiunea rețelei electrice de alimentare corespunde tensiunii de pe plăcuța indicatoare a caracteristicilor tehnice.*

- Nu utilizați mașina în cazul în care cablul de alimentare și/sau fișa acestuia sunt deteriorate.
- Utilizați numai cabluri prelungitoare corespunzătoare puterii nominale a mașinii și cu o grosime minimă de 1,5 mm<sup>2</sup>. Dacă utilizați un cablu prelungitor înfășurat pe un tambur, desfășurați complet cablul.

### DATE TEHNICE

#### BSM1024

Tensiune rețea	230 V~
Frecvență rețea	50 Hz
Putere de intrare	900 W
Viteză fără sarcină	380 /min
Mărimea benzii de șlefuire	75x533 mm
Mărimea talpei de șlefuire	76x135 mm
Clasă de protecție	IP 20
Greutate	3,65 kg

#### ZGOMOT ȘI VIBRAȚII

Presiune acustică (Lpa)	86 dB(A) K=3dB
Putere acustică (Lwa)	97 dB(A) K=3dB
Vibrație (mâner principal)	3.92 m/s <sup>2</sup> K=1.5 m/s <sup>2</sup>



*Purtați protecții antifonice.*

### Nivelul vibrațiilor

Nivelul emisiilor de vibrații menționat pe spatele acestui manual de instrucțiuni a fost măsurat în conformitate cu un test standardizat precizat în EN 60745; poate fi folosit pentru a compara o sculă cu alta și ca evaluare preliminară a expunerii la vibrații atunci când folosiți scula pentru aplicațiile menționate

- utilizarea sculei pentru aplicații diferite sau cu accesorii diferite și prost întreținute poate crește semnificativ nivelul de expunere
- momentele în care scula este oprită sau când funcționează dar nu execută nicio lucrare, pot reduce semnificativ nivelul de expunere

### DESCRIERE (FIG. A)

Mașina dvs. de șlefuit cu bandă a fost concepută pentru lucrări de șlefuire dificile pe lemn, metal, materiale plastice și suprafețe vopsite.

1. Întrerupător pornit/oprit
2. Buton de blocare
3. Talpă de șlefuire
4. Rolă bandă de șlefuire
5. Pârghie de fixare a benzii de șlefuire
6. Buton de centrare a benzii de șlefuire
7. Mâner principal
8. Mâner auxiliar
9. Conector pentru sacul de praf
10. Suport perii de cărbune
11. Capac curea trapezoidală

### ASAMBLAREA



*Înainte de asamblare, opriți alimentarea electrică a mașinii și deconectați fișa cablului de alimentare de la priza de rețea.*

### Montarea și îndepărtarea benzii de șlefuire

#### (fig. A & B)

#### Montarea

- Plasați mașina pe lateral cu capacul curelei trapezoidale (11) orientat în jos.
- Eliberați pârghia de fixare (5).
- Montați o bandă de șlefuire (12) cu mărimea necesară a granulelor din jurul talpei de șlefuire (3) și al roților benzii de șlefuire (4). Asigurați-vă că săgeata de pe interiorul benzii de șlefuire indică în același sens cu săgeata de pe carcasă.
- Utilizați o bandă de șlefuire dură (granulă 50) pentru șlefuirea suprafețelor dure, neuniforme.
- Utilizați o bandă de șlefuire cu granulație medie (granulă 80) pentru îndepărtarea zgârieturilor de pe banda de șlefuire cu granulație mare.
- Utilizați o bandă de șlefuire fină (granulă 120) pentru suprafețe de finisat.
- Asigurați-vă că banda de șlefuire (12) este

- dreaptă și centrată în jurul talpei de șlefuire (3) și al rolor benzii de șlefuire (4).
- Strângeți pârghia de fixare (5).

### Îndepărtarea

- Plasați mașina pe lateral cu capacul curelei trapezoidale (11) orientat în jos.
- Eliberați pârghia de fixare (5).
- Îndepărtați banda de șlefuire (12).
- Strângeți pârghia de fixare (5).

### Centrarea benzii de șlefuire (fig. B)

Dacă banda de șlefuire nu se deplasează paralele cu muchia exterioră a carcasei, banda de șlefuire trebuie centrată.

- Rotiți butonul de centrare (6) în sensul acelor de ceasornic pentru a deplasa banda de șlefuire (12) spre interior.
- Rotiți butonul de centrare (6) în sens invers acelor de ceasornic pentru a deplasa banda de șlefuire (12) spre exterior.

## UTILIZAREA

### Pornirea și oprirea (fig. A)

- Pentru pornirea mașinii, apăsați pe întrerupătorul pornit/oprit (1).
- Pentru punerea mașinii în funcțiune în modul continuu, țineți apăsat întrerupătorul pornit/oprit (1) și apăsați în același timp pe butonul de blocare (2).
- Pentru a opri modul continuu, apăsați din nou pe întrerupător pornit/oprit (1).
- Pentru a opri mașina, eliberați întrerupătorul pornit/oprit (1).

### Evacuarea prafului (fig. C)

- Introduceți sacul de praf (13) în conectorul pentru sacul de praf (9).

### Sfaturi pentru utilizarea optimă

- Fixați piesa de prelucrat.
- Țineți mașina cu o mână pe mânerul principal și cealaltă mână pe mânerul auxiliar.
- Porniți mașina.
- Plasați banda de șlefuire pe piesa de prelucrat.
- Deplasați mașina încet pe deasupra piesei de prelucrat apăsând ferm cu banda de șlefuire pe piesa de prelucrat.
- Nu aplicați o presiune excesivă asupra mașinii.

Lăsați mașina să execute operația.

- Oprțiți mașina și așteptați oprirea completă a mașinii înainte de a așeza mașina.

## CURĂȚAREA ȘI ÎNTREȚINEREA



*Înainte de curățare și întreținere, opriți alimentarea electrică a mașinii și deconectați fișa cablului de alimentare de la priza de rețea.*

- Curățați periodic carcasa cu o cârpă moale.
- Mențineți orificiile de ventilație fără praf și murdărie. Dacă este necesar, utilizați o cârpă umedă pentru a îndepărta praful și murdăria din orificiile de ventilație.
- Curățați periodic talpa de șlefuire și rolele benzii de șlefuire pentru a evita inexactitățile în timpul utilizării.

### Înlocuirea benzii de șlefuire (fig. B)

- Pentru a îndepărta vechea bandă de șlefuire (12), procedați conform descrierii din secțiunea "Montarea și îndepărtarea benzii de șlefuire".
- Pentru a monta noua bandă de șlefuire (12), procedați conform descrierii din secțiunea "Montarea și îndepărtarea benzii de șlefuire".

### Verificați și înlocuiți periile de cărbune (fig. A)

Periile de cărbune trebuie verificate periodic. Dacă periile de cărbune sunt uzate, mașina va începe să funcționeze neuniform.



*Utilizați numai tipul corect de perii de cărbune.*

- Îndepărtați suporturile periei de cărbune (10) utilizând o șurubelniță.
- Curățați periile de cărbune.
- În cazul uzurii, înlocuiți ambele perii de cărbune în același timp.
- Montați suporturile periei de cărbune (10) utilizând o șurubelniță.
- După montarea noilor perii de cărbune, lăsați mașina să funcționeze fără sarcină timp de 15 minute.

## GARANȚIE

Consultați termenii garanției incluse.

## MEDIU

### Scoaterea din uz



*Produsul, accesoriile și ambalajul trebuie sortate pentru reciclare ecologică.*

### Numai pentru țările din CE

Nu aruncați echipamentele acționate electric împreună cu gunoiul menajer. Conform Indicației europene 2012/19/EU pentru echipamente electrice și electronice uzate și a implementării sale la nivel național, echipamentele acționate electric scoase din uz trebuie colectate separat și evacuate într-o manieră ecologică.

**Produsul și manualul de utilizare pot suferi modificări. Specificațiile se pot modifica fără notificare.**

## TRAČNA BRUSILICA

Zahvaljujemo na kupnji ovog Ferm proizvoda. Njime ste si osigurali izvrstan proizvod koji vam pruža jedan od europskih vodećih dobavljača. Svi proizvodi koje Vam je isporučio Ferm proizvedeni su prema najvišim izvedbenim i sigurnosnim standardima. Kao dio naše filozofije također pružamo izvrsnu podršku klijentima, koji podržava naše opsežno jamstvo. Nadamo se da ćete uživati u korištenju ovog proizvoda još mnogo godina.

### SIGURNOSNA UPOZORENJA



#### UPOZORENJE

**Pročitajte priložene sigurnosne upute, dodatna sigurnosna upozorenja i upute.** Propustite li slijediti sigurnosne upute, to može dovesti do strujnog udara, požara i/ili ozbiljnih ozljeda. **Sigurnosna upozorenja i upute zadržite kao buduću referencu.**

U uputama za korištenje ili na proizvodu se koriste sljedeći simboli:



Pročitajte upute za korištenje.



Rizik od ozljeda.



Rizik od strujnog udara.



Odmah uklonite strujni utikač iz glavnog strujnog voda u slučaju da se kabel ošteti ili za vrijeme čišćenja i održavanja.



Nosite zaštitne naočale. Nosite štitnike za uši.



Nosite zaštitu od prašine.



Dvostruko izolirano.



Proizvod ne odbacujte u neodgovarajuće kontejnere.



Ovaj proizvod je u skladu sa primjenjivim sigurnosnim standardima u sklopu europskih direktiva.

#### Dodatna sigurnosna upozorenja za tračne brusilice



Dotir s prašinom ili udisanje prašine tijekom upotrebe (npr. na površinama prekrivenim olovnom bojom, na drvetu i metalu) može ugroziti vaše zdravlje i zdravlje promatrača. Uvijek nosite odgovarajuću zaštitnu opremu, kao na primjer masku protiv prašine. Uvijek pravilno izvucite prašinu tijekom upotrebe.

- Nemojte raditi s materijalima koji sadrže azbest. Azbest se smatra kancerogenim.
- Stroj nemojte koristiti za brušenje radnih ploha koje sadrže magnezij.
- Stroj nemojte koristiti za mokro brušenje.
- Budite oprezni pri brušenju obojanih površina.
- Nosite sigurnosne naočale, štitnike za uši i ukoliko je potrebno, druga zaštitna sredstva, kao što su rukavice, zaštitne cipele itd.
- Stroj uvijek držite s obje ruke.
- Stroj držite za izolirane prihvatne površine ako pribor može doći u dodir sa skrivenim žicama ili strujnim kabelom. Ako pribor dođe u dodir sa žicom pod naponom, izloženi metalni dijelovi alata također mogu doći pod napon. Rizik od strujnog udara.
- Prije upotrebe, uklonite sve čavle i druge metalne objekte iz komada koji se obrađuje.
- Provjerite ima li komad koji se obrađuje ispravnu potporu, odnosno je li ispravno učvršćen.
- Koristite samo onu brusnu traku koja je pogodna za upotrebu sa strojem.
- Koristite samo onu brusnu traku koja je ispravnih dimenzija. Provjerite je li brusna traka ispravno postavljena.
- Pregledajte brusnu traku prije svake upotrebe. Nemojte koristiti brusnu traku koja je istrošena uslijed duge upotrebe.
- Nikada nemojte stroj položiti na stol ili radnu klupu prije nego što ga isključite.



## Sigurnost od električnog udara



Uvijek provjerite da li voltaža dotoka struje odgovara voltaži označenoj na pločici.

- Nemojte koristiti stroj ako je strujni kabel ili utikač oštećen.
- Koristite samo one produžne kablove koji su pogodni za snagu ovog stroja sa minimalnom debljinom od 1,5 mm<sup>2</sup>. Ako koristite produžni kabel na kotaču, kabel uvijek u potpunosti odmotajte.

## TEHNIČKI PODACI

### BSM1024

Voltaža glavnog strujnog voda	230 V~
Frekvencija glavnog strujnog voda	50 Hz
Ulaz za struju	900 W
Brzina bez opterećenja	380 /min
Veličina brusne trake	75x533 mm
Veličina podloge za brusnu traku	76x135 mm
Razred zaštitite	IP 20
Težina	3,65 kg

### BUKA I VIBRACIJE

Zvučni tlak (L <sub>pa</sub> )	86 dB(A) K=3dB
Akustična snaga (L <sub>wa</sub> )	97 dB(A) K=3dB
Vibracije (glavni hvat)	3.92 m/s <sup>2</sup> K=1.5 m/s <sup>2</sup>



Nosite štitnike za uši.

## Razina vibracija

Razina emitiranja vibracija navedena na poledini ovog naputka za uporabu izmjerena je sukladno normiranom testu danom u EN 60745; ona se može koristiti za usporedbu jedne alatke s drugom, te preliminarnu procjenu izloženosti vibracijama pri uporabi alatke za navedene namjene

- uporaba ove alatke za druge namjene ili s drugim ili slabo održavanim nastavcima, može u značajnoj mjeri uvećati razinu izloženosti
- vrijeme tokom kojega je alatka isključena, ili je uključena ali se njome ne radi, može značajno umanjiti razinu izloženosti

Zaštitite se od posljedica vibracija održavanjem alatke i njezinih nastavaka, održavanjem Vaših ruku toplima, te organiziranjem Vaših obrazaca rada

## OPIS (SL. A)

Vaša tračna brusilica je osmišljena za grubo brušenje drveta, metala, plastike i obojanih površina.

1. Prekidač za uključivanje/isključivanje
2. Tipka za blokiranje
3. Podloga za brusnu traku
4. Obrtni valjičić za brusnu traku
5. Poluga za zaključavanje brusne trake
6. Ručica za centriranje brusne trake
7. Glavni hvat
8. Pomoćni hvat
9. Veza za vrećicu za prašinu
10. Držač karbonske četke
11. Poklopac za V pojas

## SASTAVLJANJE



Prije sastavljanja, uvijek isključite stroj i uklonite strujni utikač iz glavnog voda.

## Montiranje i uklanjanje brusne trake (sl. A & B)

### Montiranje

- Stroj polegnite na jednu njegovu stranu sa poklopcem za V pojas (11) okrenutim prema dolje.
- Otpustite polugu za zaključavanje (5).
- Postavite brusnu traku (12) potrebne veličine oko podloge za brusnu traku (3) i obrtnih valjičića za brusnu traku (4). Pobrinite se da je strelica na unutrašnjoj strani brusne trake postavljena u istom smjeru kao i strelica na kućištu.
- Koristite grubu brusnu traku (zrno 50) za brušenje grubih, nejednakih površina.
- Pomoću srednje brusne trake (zrno 80) uklonite preostale ogrebotine od grube brusne trake.
- Koristite finu brusnu traku (zrno 120) za završnu obradu površina.
- Pripazite da je brusna traka (12) ravna i centrirana oko podloge za brusnu traku (3) i obrtnih valjičića za brusnu traku (4).
- Zategnite polugu za zaključavanje (5).

### Uklanjanje

- Stroj polegnite na jednu njegovu stranu sa poklopcem za V pojas (11) okrenutim prema dolje.
- Otpustite polugu za zaključavanje (5).

- Uklonite brusnu traku (12).
- Zategnite polugu za zaključavanje (5).

### Centriranje brusne trake (sl. B)

Ako brusna traka ne teče paralelno sa vanjskim rubom kućišta, znači da se brusna traka mora centrirati.

- Okrenite ručicu za centriranje (6) u smjeru kazaljke na satu kako bi brusnu traku (12) pomakli prema unutra.
- Okrenite ručicu za centriranje (6) u smjeru suprotnom od kazaljke na satu kako bi brusnu traku (12) pomakli prema van.

## UPOTREBA

### Isključivanje i uključivanje (sl. A)

- Za uključivanje stroja, pritisnite prekidač za uključivanje/isključivanje (1).
- Ako stroj želite postaviti u kontinuirani način rada, pritisnite prekidač za uključivanje/isključivanje (1) i istovremeno pritisnite tipku za blokiranje (2).
- Za isključivanje kontinuiranog načina rada, ponovo pritisnite prekidač za uključivanje/isključivanje (1).
- Za isključivanje stroja, otpustite prekidač za uključivanje/isključivanje (1).

### Izbacivanje prašine (sl. C)

- Umetnite vrećicu za prašinu (13) u vezu za vrećicu za prašinu (9).

### Savjeti za optimalnu upotrebu

- Pritegnite komad koji se obrađuje.
- Stroj držite jednom rukom za glavni hvat i drugom rukom za pomoćni hvat.
- Uključite stroj.
- Brusnu traku postavite na komad koji se obrađuje.
- Polako strojem prelazite preko komada koji se obrađuje, snažno pritiskajući brusnu traku na njega.
- Nemojte koristiti prevelik pritisak na stroj. Dozvolite da stroj obavi svoj posao.
- Isključite stroj i pričekajte da se stroj u potpunosti zaustavi prije no što ćete ga položiti.

## ČIŠĆENJE I ODRŽAVANJE



*Prije čišćenja i održavanja, uvijek isključite stroj i uklonite strujni utikač iz glavnog voda.*

- Redovno čistite kućište mekom krpicom.
- Ventilacijske utore držite čistima i bez prašine. Ako je potrebno, uzmite meku, vlažnu krpicu za uklanjanje prašine i prljavštine iz ventilacijskih utora.
- Redovno čistite podlogu za brusnu traku i obrtne valjčice za brusnu traku kako biste izbjegli neispravno korištenje.

### Zamjena brusne trake (sl. B)

- Ako trebate skinuti staru brusnu traku (12), pratite upute u odjeljku "Montiranje i uklanjanje brusne trake".
- Ako trebate postaviti novu brusnu traku (12), pratite upute u odjeljku "Montiranje i uklanjanje brusne trake".

### Provjera i zamjena karbonskih četki (sl. A)

Karbonske četke se moraju redovno provjeravati. Ako su karbonske četke istrošene, stroj će početi raditi nejednako.



*Koristite samo odgovarajući tip karbonskih četki.*

- Uklonite držače karbonskih četki (10) pomoću odvijača.
- Očistite karbonske četke.
- U slučaju istrošenosti, zamijenite karbonske četke u isto vrijeme.
- Postavite držače karbonskih četki (10) pomoću odvijača.
- Nakon postavljanja novih karbonskih četki, pustite da stroj radi bez tereta 15 minuta.

## JAMSTVO

Pročitajte priložene uvjete jamstva.

## OKOLIŠ

### Odlaganje



*Proizvod, dodatna oprema i pakiranje moraju biti odvojeni za ekološki prihvatljivo odlaganje.*

### Samo za zemlje Europske unije.

Alate nemojte odlagati u kućanski otpad. Prema europskim smjernicama 2012/19/EU za otpadnu elektičnu i elektroničku opremu i njihovoj primjeni i državnom zakonodavstvu, radni alati koji se više ne koriste moraju se odvojeno sakupiti i odložiti na ekološki prihvatljiv način.

**Proizvod i korisnični priručnik su podložni promjenama. Specifikacije se mogu promijeniti bez upozorenja.**

## TRAČNA BRUSILICA

Zahvaljujemo se na kupovini ovog proizvoda.

Nabavili ste odličan proizvod od jednog od najvećih evropskih dobavljača.

Svi proizvodi koje vam isporuči kompanije Ferm napravljeni su po najvišim standardima vezanim za njihov rad i bezbednost. Naša politika je i da pružamo odličnu uslugu korisnicima, za šta je dokaz i sveobuhvatna garancija koju dajemo. Nadamo se da ćete uživati u korišćenju ovog proizvoda mnogo godina.

## BEZBEDNOSNA UPOZORENJA



### UPOZORENJE

**Pročitajte priložena bezbednosna upozorenja, dodatna bezbednosna upozorenja i uputstva.** Ukoliko se ne pridržavate bezbednosnih upozorenja i uputstava, možete izazvati električni udar, požar i/ili ozbiljne povrede. **Sačuvajte bezbednosna upozorenja i uputstva i za slučaj potrebe.**

U priručniku za korisnike ili na proizvodu korišćeni su sledeći simboli:



*Pročitajte priručnik za korisnike.*



*Rizik od povrede.*



*Rizik od strujnog udara.*



*Odmah iskopčajte kabl za napajanje iz utičnice ukoliko se kabl za napajanje ošteti, kao i prilikom čišćenja i održavanja.*



*Nosite zaštitne naočari. Nosite štitnike za uši.*



*Nosite zaštitnu masku za nos.*



*Dvostruka izolacija.*



*Nemojte bacati ovaj proizvod u neodgovarajuće kante za otpad.*



*Proizvod je u skladu sa važećim bezbednosnim standardima evropskih direktiva.*

### Dodatna bezbednosna upozorenja za tračne brusilice



*Dotir sa prašinom ili udisanje prašine koja se stvara tokom upotrebe (npr. brušenja površina ofarbanih bojom na bazi olova, drveta ili metala) može da ugrozi Vaše zdravlje i zdravlje posmatrača. Uvek nosite odgovarajuću zaštitnu opremu, kao što je maska za prašinu. Tokom upotrebe uvek koristite odgovarajući uređaj za uklanjanje prašine.*

- Ne obrađujte materijale koji sadrže azbest. Smatra se da je azbest kancerogen.
- Ne koristite uređaj za brušenje obradaka od magnezijuma.
- Ne koristite uređaj za mokro brušenje.
- Budite pažljivi pri brušenju obojenih površina.
- Nosite zaštitne naočari, štitnike za uši i, ako je potrebno, druga zaštitna sredstva, kao što su zaštitne rukavice, cipele itd.
- Uređaj uvek držite sa obe ruke.
- Uređaj držite za izolovane površine za hvatanje kada radite na mestima na kojima bi dodatna oprema mogla da dođe u dodir sa skrivenim žicama ili kablovima za napajanje. Ako dodatna oprema dodirne žicu pod naponom, neizolovani metalni delovi uređaja takođe mogu da dobiju napon. Rizik od strujnog udara.
- Pre upotrebe uklonite sve eksere i druge metalne predmete sa obratka.
- Proverite da li je obradak pravilno oslonjen ili učvršćen.
- Koristite samo one brusne trake koje su predviđene za upotrebu uz ovaj uređaj.
- Koristite samo brusne trake odgovarajućih dimenzija. Proverite da li je brusna traka pravilno montirana.
- Pre svake upotrebe pregledajte brusnu traku. Ne koristite brusne trake koje su istrošene dugom upotrebom.
- Nikada ne stavljajte uređaj na sto ili radnu površinu pre nego što ga isključite.

**Bezbednost sa strujom**

*Uvek proverite da li napon struje odgovara naponu koji je naveden na tipskoj pločici.*

- Nemojte da koristite uređaj ako su kabl za napajanje je ili utičnica oštećeni.
- Koristite samo one produžne kablove koji su odgovarajući za napon uređaja debljine najmanje 1,5 mm<sup>2</sup>. Ako koristite produžni kabl sa kotura, uvek potpuno odmotajte kabl.

**TEHNIČKI PODACI****BSM1024**

Napon električne mreže	230 V~
Frekvencija električne mreže	50 Hz
Ulazna snaga	900 W
Brzina bez opterećenja	380 /min
Veličina brusne trake	75x533 mm
Veličina brusne podloge	76x135 mm
Klasa zaštite	IP 20
Težina	3,65 kg

**BUKA I VIBRACIJA**

Pritisak zvuka (Lpa)	86 dB(A) K=3dB
Jačina zvuka (Lwa)	97 dB(A) K=3dB
Vibracija (glavna ručica)	3.92 m/s <sup>2</sup> K=1.5 m/s <sup>2</sup>



*Nosite štitnike za uši.*

**Nivo vibracija**

Nivo emisije vibracija naznačen na poledini ovog uputstva za upotrebu izmeren je u skladu sa standardizovanim testom datim u EN 60745; on se može koristiti za upoređenje jedne alatke sa drugom, kao i za preliminarnu procenu izloženosti vibracijama pri korišćenju ove alatke za pomenute namene

- korišćenje alatke u drugačije svrhe ili sa drugačijim ili slabo održavanim nastavcima može značajno povećati nivo izloženosti
- vreme kada je alatka isključena ili kada je uključena, ali se njome ne radi, može značajno smanjiti nivo izloženosti

Zaštite se od posledica vibracija održavanjem alatke i njenih nastavaka, održavajući Vaše ruke toplim i organizovanjem Vaših radnih obrazaca

**OPIS (SL. A)**

Vaša tračna brusilica namenjena je za grubo brušenje drveta, metala, plastike i obojenih površina.

1. Prekidač za uključivanje/isključivanje
2. Dugme za zaključavanje prekidača
3. Brusna podloga
4. Valjak brusne trake
5. Poluga za pritezanje brusne trake
6. Dugme za centriranje brusne trake
7. Glavna ručica
8. Pomoćna ručica
9. Priključak za vreću za prašinu
10. Držać grafitne četkice
11. Poklopac V-trake

**MONTAŽA**

*Pre montaže uvek isključite uređaj i odvojite kabl za napajanje od utičnice.*

**Montiranje i uklanjanje brusne trake (sl. A & B)****Montiranje**

- Postavite uređaj na bok tako da poklopac V-trake (11) bude okrenut nadole.
- Otpustite polugu za pritezanje (5).
- Postavite brusnu traku (12) željene granulacije oko brusne podloge (3) i valjaka brusne trake (4). Proverite da li je strelica sa unutrašnje strane brusne trake usmerena u istom pravcu kao i strelica na kućištu.
- Koristite brusnu traku visoke granulacije (zrnatosti 50) za brušenje grubih, neravnih površina.
- Koristite brusnu traku srednje granulacije (zrnatosti 80) za otklanjanje zaostalih ogrebotina od korišćenja grube brusne trake.
- Koristite finu brusnu traku (zrnatosti 120) za završnu obradu površina.
- Proverite da li je brusna traka (12) ravno i centrirano postavljena oko brusne podloge (3) i valjaka brusne trake (4).
- Pritegnite polugu za pritezanje (5).

**Uklanjanje**

- Postavite uređaj na bok tako da poklopac V-trake (11) bude okrenut nadole.
- Otpustite polugu za pritezanje (5).

- Skinite brusnu traku (12).
- Pritegnite polugu za pritezanje (5).

### Centriranje brusne trake (sl. B)

Ako brusna traka tokom rada nije paralelna sa spoljnom ivicom kućišta, brusna traka mora da se centrira.

- Okrenite dugme za centriranje (6) u smeru kretanja kazaljki na satu kako biste brusnu traku (12) pomerili ka unutra.
- Okrenite dugme za centriranje (6) u smeru suprotnom od smera kretanja kazaljki na satu kako biste brusnu traku (12) pomerili ka spolja.

## UPOTREBA

### Uključivanje i isključivanje (sl. A)

- Da biste uključili uređaj, pritisnite prekidač za uključivanje/isključivanje (1).
- Da biste prebacili uređaj u neprekidni režim rada, pritisnite i zadržite prekidač za uključivanje/isključivanje (1) i istovremeno pritisnite prekidač za zaključavanje prekidača (2).
- Da biste isključili neprekidni rad uređaja, pritisnite prekidač za uključivanje/isključivanje (1).
- Da biste isključili uređaj, otpustite prekidač za uključivanje/isključivanje (1).

### Uklanjanje prašine (sl. C)

- Umetnite vreću za prašinu (13) u priključak za vreću za prašinu (9).

### Saveti za optimalnu upotrebu

- Pritegnite obradak.
- Jednom rukom držite uređaj za glavnu ručicu, a drugom za pomoćnu ručicu.
- Uključite uređaj.
- Postavite brusnu traku na obradak.
- Polako pomerajte uređaj preko obratka, čvrsto pritiskajući brusnu traku na obradak.
- Ne primenjujte prevelik pritisak na uređaj. Pustite uređaj da sam radi.
- Isključite uređaj i sačekajte da potpuno prestane sa radom pre nego što ga spustite.

## ČIŠĆENJE I ODRŽAVANJE



Pre čišćenja i održavanja, uvek isključite uređaj i odvojite kabl za napajanje od utičnice.

- Redovno čistite kućište mekom krpom.
- Ventilacione otvore čistite od prašine i prljavštine. Ako je potrebno, koristite meku, navlaženu krpom za uklanjanje prašine i prljavštine sa ventilacionih otvora.
- Redovno čistite brusnu podlogu i valjke brusne trake da biste izbegli nepravilnosti tokom rada.

### Zamena brusne trake (sl. B)

- Da biste uklonili staru brusnu traku (12), postupite kako je opisano u odeljku "Montiranje i uklanjanje brusne trake".
- Da biste postavili novu brusnu traku (12), postupite kako je opisano u odeljku "Montiranje i uklanjanje brusne trake".

### Provera i zamena grafitnih četkica (sl. A)

Grafitne četkice morate redovno proveravati. Ako se grafitne četkice pohabaju, uređaj će početi neravnomerno da radi.



Koristite samo odgovarajuću vrstu grafitnih četkica.

- Uklonite držače grafitnih četkica (10) pomoću odvijača.
- Očistite grafitne četkice.
- Ako su pohabane, zamenite obe grafitne četkice istovremeno.
- Namontirajte držače grafitnih četkica (10) pomoću odvijača.
- Kada namontirate nove grafitne četkice, ostavite uređaj da radi bez opterećenja 15 minuta.

## GARANCIJA

Pročitajte priložene uslove garancije.

## OKOLINA

### Odlaganje u otpad



*Proizvod, dodatni pribor i pakovanje  
morate sortirati radi reciklaže.*

### Samo za zemlje članice Evropske Unije

Alat za napajanje nemojte da bacate kao kućni otpad. Po Evropskoj smernici 2012/19/EU za odlaganje električne i elektronske opreme i njenoj primeni u državnom pravu, alat za napajanje koji se više ne koristi mora da se odvoji i da se odloži u otpad na odgovarajući način.

**Proizvod i priručnik za korisnike su podložni izmenama. Specifikacije je moguće promeniti bez prethodne najave.**

## ЛЕНТОЧНО-ШЛИФОВАЛЬНЫЙ СТАНОК

Благодарим вас за приобретение данного изделия Ferm.

Теперь есть великолепный инструмент от одного из ведущих европейских поставщиков. Все изделия, которые поставляет вам Ferm, изготовлены в соответствии с высочайшими стандартами в отношении производительности и безопасности. Кроме того, мы предлагаем превосходное обслуживание заказчиков, которое поддерживается нашей комплексной гарантией - это часть нашей философии. Мы надеемся, что вы будете получать удовольствие от работы с этим инструментом в течение многих лет.

### ПРЕДУПРЕЖДЕНИЯ ПО БЕЗОПАСНОМУ ИСПОЛЬЗОВАНИЮ



#### ПРЕДУПРЕЖДЕНИЕ

**Прочтите прилагаемые предупреждения по безопасному использованию, дополнительные предупреждения и инструкции.**

Несоблюдение предупреждений по безопасному использованию и инструкций может привести к поражению электрическим током, возгоранию и/или серьезной травме.

**Сохраните предупреждения по безопасному использованию и инструкции для обращения к ним в будущем.**

В руководстве или на изделии присутствуют следующие значки:



Прочитайте руководство пользователя.



Риск получения травмы.



Риск поражения электрическим током.



При повреждении сетевого шнура, а также при проведении чистки и технического обслуживания

немедленно извлеките вилку сетевого шнура из розетки.



Надевайте защитные очки. Надевайте средства защиты органов слуха.



Надевайте пылезащитную маску.



Двойная изоляция.



Не выбрасывайте изделие в контейнеры, которые для этого не предназначены.



Изделие отвечает требованиям соответствующих стандартов по безопасности, изложенных в директивах ЕС.

### Дополнительные меры предосторожности для ленточно-шлифовальных станков



Контакт с высвобождаемой во время работы пылью или ее вдыхание (например, при обработке поверхностей, окрашенных красками содержащими свинец, дерева и металла) может представлять опасность для вашего здоровья и здоровья окружающих. Всегда пользуйтесь соответствующими средствами индивидуальной защиты, например, пылезащитной маской. Во время работы всегда используйте соответствующий пылеотсос.

- Не работайте с материалами содержащими асбест. Асбест считается канцерогенным.
- Не пользуйтесь машиной для шлифования заготовок из магния.
- Не применяйте машину для мокрой шлифовки.
- Будьте осторожны при зачистке окрашенных поверхностей.
- Используйте защитные очки, средства защиты органов слуха и, при необходимости, другие средства индивидуальной защиты, например защитные перчатки, защитную обувь и т.д.
- Всегда держите машину двумя руками.



- Держите машину за изолированные поверхности захвата, если принадлежность может вступить в контакт со скрытой проводкой или сетевым кабелем. Если принадлежность касается кабеля “под напряжением”, металлические детали машины также становятся деталями “под напряжением”. Риск поражения электрическим током.
- Перед использованием машины извлеките все гвозди и другие металлические предметы из заготовки.
- Проверьте чтобы заготовка имела должную опору или была закреплена.
- Используйте только шлифовальные ленты, пригодные для данной машины.
- Используйте только шлифовальные ленты должных размеров. Проверьте, чтобы шлифовальная лента была установлена должным образом.
- Проверяйте состояние шлифовальной ленты перед каждым использованием. Не пользуйтесь шлифовальной лентой, которая изношена вследствие длительного использования.
- Не ставьте включенную машину на стол или верстак.

### Электробезопасность



*Всегда проверяйте, чтобы напряжение источника питания соответствовало напряжению, указанному на паспортной табличке.*

- Не пользуйтесь машиной с поврежденным сетевым шнуром или вилкой.
- Используйте кабели удлинителей, соответствующие номинальной мощности машины, минимальная толщина кабеля 1,5 мм<sup>2</sup>. При использовании катушки кабеля удлинителя, всегда полностью разворачивайте кабель.

### ТЕХНИЧЕСКИЕ ДАННЫЕ

#### BSM1024

Напряжение сети питания	230 В~
Частота сети питания	50 Гц
Потребляемая мощность	900 Вт
Скорость без нагрузки	380 /мин
Размер шлифовальной ленты	75 x 533 мм
Размер шлифовальной подушки	76 x 135 мм
Класс защиты	IP 20

Вес 3,65 кг

### ШУМ И ВИБРАЦИЯ

Звуковое давление (L <sub>тра</sub> )	86 дБ (А) + 3 дБ (А)
Акустическая мощность (L <sub>ва</sub> )	97 дБ (А) + 3 дБ (А)
Вибрация (основаная рукоятка)	3,92 м/с <sup>2</sup> + 1,5 м/с <sup>2</sup>



*Надевайте средства защиты органов слуха.*

### Уровень вибрации

Уровень вибрации, указанный в конце данного руководства по эксплуатации был измерен в соответствии со стандартизированным испытанием, содержащимся в EN 60745; данная характеристика может использоваться для сравнения одного инструмента с другим, а также для предварительной оценки воздействия вибрации при использовании данного инструмента для указанных целей

- при использовании инструмента в других целях или с другими/неисправными вспомогательными приспособлениями уровень воздействия вибрации может значительно повышаться
- в периоды, когда инструмент отключен или функционирует без фактического выполнения работы, уровень воздействия вибрации может значительно снижаться

защищайте себя от воздействия вибрации, поддерживая инструмент и его вспомогательные приспособления в исправном состоянии, поддерживая руки в тепле, а также правильно организуя свой рабочий процесс

## ОПИСАНИЕ (РИС. А)

Ваш ленточно-шлифовальный станок предназначен для грубого шлифования деревянных, металлических, пластмассовых и окрашенных поверхностей.

1. Выключатель вкл./выкл.
2. Кнопка блокировки
3. Шлифовальная подушка
4. Ролик шлифовальной ленты
5. Прижимной рычаг шлифовальной ленты
6. Ручка центровки шлифовальной ленты
7. Основная рукоятка

8. Вспомогательная рукоятка
9. Разъем пылевого мешка
10. Держатель угольной щетки
11. Кожух клиновидного ремня

## СБОРКА



*Перед сборкой всегда выключайте машину и извлекайте вилку сетевого шнура из розетки.*

### Установка и снятие шлифовальной ленты (рис. А & В)

#### Установка

- Положите машину на бок, таким образом, чтобы кожух клиновидного ремня (11) был направлен вниз.
- Ослабьте прижимной рычаг (5).
- Установите шлифовальную ленту (12) с зерном должного размера на шлифовальную подушку (3) и ролики шлифовальной ленты (4). Проверьте, чтобы стрелка на внутренней стороне шлифовальной ленты была направлена в ту же сторону, что и стрелка на корпусе.
- Для шлифовки грубых, неровных поверхностей используйте грубую шлифовальную ленту (зерно 50).
- Для удаления царапин, оставшихся после использования грубой наждачной бумаги, используйте среднюю шлифовальную ленту (зерно 80).
- Для полировки поверхностей используйте мелкую шлифовальную ленту (зерно 120).
- Проверьте, чтобы шлифовальная лента (12) была прямой и отцентрирована вокруг шлифовальной подушки (3) и роликов шлифовальной ленты (4).
- Затяните прижимной рычаг (5).

#### Снятие

- Положите машину на бок, таким образом, чтобы кожух клиновидного ремня (11) был направлен вниз.
- Ослабьте прижимной рычаг (5).
- Снимите шлифовальную ленту (12).
- Затяните прижимной рычаг (5).

### Центрирование шлифовальной ленты (рис. В)

Если шлифовальная лента движется не параллельно внешнему краю корпуса, то ленту необходимо центрировать.

- Поверните ручку центровки (6) по часовой стрелке, чтобы сдвинуть шлифовальную ленту (12) внутрь.
- Поверните ручку центровки (6) против часовой стрелки, чтобы сдвинуть шлифовальную ленту (12) наружу.

## ИСПОЛЬЗОВАНИЕ

### Включение и отключение (рис. А)

- Чтобы включить машину, нажмите выключатель вкл./выкл. (1).
- Чтобы включить машину в непрерывном режиме, держите выключатель вкл./выкл. (1) нажатым и одновременно нажмите кнопку блокировки (2).
- Чтобы отключить непрерывный режим, нажмите выключатель вкл./выкл. (1).
- Чтобы выключить машину, отпустите выключатель вкл./выкл. (1).

### Пылеотсос (рис. С)

- Вставьте пылевой мешок (13) в разъем пылевого мешка (9).

### Подсказки по оптимальному использованию

- Зажмите заготовку.
- Держите машину одной рукой за основную рукоятку, а другой - за вспомогательную рукоятку.
- Включите машину.
- Установите шлифовальную ленту на заготовку.
- Медленно двигайте машину вдоль заготовки, крепко прижимая шлифовальную ленту к заготовке.
- Не нажимайте на машину слишком сильно. Пусть машина работает сама.
- Выключите машину и перед тем, как опустить дождитесь ее полной остановки.

## ЧИСТКА И ТЕХНИЧЕСКОЕ ОБСЛУЖИВАНИЕ



*Перед чисткой и техническим обслуживанием всегда выключайте машину и извлекайте вилку сетевого шнура из розетки.*

- Регулярно чистите корпус сухой, мягкой тканью.
- Держите вентиляционные отверстия свободными от пыли и грязи. При необходимости используйте мягкую, влажную ткань для удаления пыли и грязи с вентиляционных отверстий.
- Во избежание неточностей во время работы регулярно чистите шлифовальную подушку и ролики шлифовальной ленты.

### Замена шлифовальной ленты (рис. В)

- Для того чтобы снять старую шлифовальную ленту (12), действуйте как описано в разделе “Установка и снятие шлифовальной ленты”.
- Для того чтобы установить новую шлифовальную ленту (12), действуйте как описано в разделе “Установка и снятие шлифовальной ленты”.

### Проверка и замена угольных щеток (рис. А)

Угольные щетки необходимо регулярно проверять. Если угольные щетки изношены, машина начнет работать неравномерно.



*Используйте только угольные щетки должного типа.*

- Снимите держатели угольных щеток (10) с помощью отвертки.
- Вычистите угольные щетки.
- В случае износа всегда заменяйте обе угольные щетки одновременно.
- Установите держатели угольных щеток (10) с помощью отвертки.
- После установки новых угольных щеток, запустите машину на холостом ходу примерно на 15 минут.

## ГАРАНТИЯ

Обратитесь к прилагаемым условиям гарантии.

## ОХРАНА ОКРУЖАЮЩЕЙ СРЕДЫ

### Утилизация



*Данное изделие, принадлежности и упаковка подлежат сортировке для переработке, безопасной для окружающей среды.*

### Только для стран ЕС

Не выбрасывайте электроинструмент вместе с бытовым мусором. В соответствии с Европейским руководством 2012/19/EU по “Утилизации электрического и электронного оборудования” и национальными законодательными актами электроинструмент, который больше не используется, необходимо собирать отдельно и утилизировать безопасным для окружающей среды образом.

Изделие и руководство пользователя могут быть изменены. Технические характеристики могут быть изменены без дальнейшего уведомления.

## СТРІЧКОВИЙ ШЛІФУВАЛЬНИЙ ІНСТРУМЕНТ

Дякуємо вам за купівлю продукту компанії Ferm.

Здійснюючи купівлю, ви отримуєте відмінний товар від одного з ведучих постачальників у Європі.

Усі продукти від компанії Ferm виготовлені у відповідності до найвищих стандартів продуктивності та безпеки. Ми надаємо покупцю послуги найвищої якості, засвідчені гарантією на виріб у цілому.

Сподіваємось, ви будете користуватися даним продуктом протягом багатьох років.



Надягайте захисні окуляри. Надягайте засоби захисту органів слуху.



Користуйтеся пилозахисною маскою.



Подвійна ізоляція.



Забороняється утилізувати продукт невідповідним чином.



Даний продукт відповідає стандартам безпеки, що застосовуються директивами ЄС.

## ЗАСТЕРЕЖЕННЯ ВІДНОСНО БЕЗПЕКИ



### ЗАСТЕРЕЖЕННЯ

**Прочитайте наведені застереження відносно безпеки, додаткові застереження та рекомендації.**

Невиконання вказівок, наведених у застереженнях відносно безпеки та рекомендаціях, може призвести до ураження електричним струмом, пожежі та/або важкого тілесного ушкодження. **Збережіть застереження відносно безпеки та рекомендації для подальшого використання.**

У посібнику користувача та на продукт застосовуються наступні символи:



Прочитайте посібник користувача.



Небезпека тілесного ушкодження.



Небезпека ураження електричним струмом.



Негайно вийміть штепсель з розетки, якщо ушкоджено кабель живлення, а також під час чищення й технічного обслуговування.

## Додаткові застереження відносно безпеки при роботі зі стрічковим шліфувальним інструментом



Контакт з пилом або вдихання пилу, що утворюється в процесі користування (наприклад, поверхні вкриті свинцем, деревина і метал) можуть бути небезпечними для вашого здоров'я і здоров'я присутніх. Завжди надягайте належні захисні засоби, такі як пилозахисна маска. Завжди використовуйте належне видалення пилу під час користування.

- Не працюйте з матеріалами, що містять азбест. Азбест вважається канцерогенною речовиною.
- Не використовуйте інструмент для шліфування магнієвих поверхонь.
- Не використовуйте інструмент для вологого шліфування.
- Будьте дуже обережні при шліфуванні фарбованих поверхонь.
- Надягайте захисні окуляри та засоби захисту органів слуху і, якщо необхідно, інші засоби захисту, такі як захисні рукавиці та черевики, тощо.
- Завжди утримуйте інструмент двома руками.
- Тримайте прилад за ізольовані поверхні для захвату, якщо можливе доторкання комплектуючої до прихованих дротів або кабелів живлення. Якщо комплектуюча потрапляє в контакт з дротом під напругою, відповідні незахищені металеві частини

приладу також можуть опинитись під напругою. Небезпека ураження електричним струмом.

- Перед використанням вийміть з заготовки усі цвяхи та інші металеві предмети.
- Переконайтеся, що заготовка правильно зафіксована.
- Використовуйте лише шліфувальні стрічки, що призначені для даного інструменту.
- Використовуйте лише шліфувальні стрічки належного розміру. Переконайтеся, що шліфувальна стрічка встановлена належним чином.
- Проводьте огляд шліфувальної стрічки перед кожним використанням. Не використовуйте шліфувальні стрічки, що зносилися через тривале використання.
- Перш ніж покласти інструмент на стіл або верстат, обов'язково вимкніть його.

#### Правила безпеки при роботі з електричними приладами



*Завжди перевіряйте відповідність напруги джерела живлення наведеному у паспортній таблиці значенню.*

- Забороняється використовувати інструмент з ушкодженим кабелем або штепселем.
- Використовуйте кабель-подовжувач, що задовольняє потужність інструменту, площею перерізу не менше 1,5 мм<sup>2</sup>. Якщо використовується подовжувач барабанного типу, завжди повністю розмотуйте кабель.

#### ТЕХНІЧНІ ХАРАКТЕРИСТИКИ

##### BSM1024

Напруга мережі	230 В~
Частота у мережі	50 Гц
Споживання потужності	900 Вт
Частота холостих обертів	380 хв <sup>-1</sup>
Розмір шліфувальної стрічки	75 x 533 мм
Розмір тримача шліфувальної стрічки	76 x 135 мм
Клас захисту	IP 20
Вага	3,65 кг

##### ШУМ ТА ВІБРАЦІЯ

Звуковий тиск ( $L_{pa}$ )	86 дБ(А) + 3 дБ(А)
Потужність звуку ( $L_{Wa}$ )	97 дБ(А) + 3 дБ(А)
Вібрація (основна ручка)	3,92 м/с <sup>2</sup> + 1,5 м/с <sup>2</sup>



*Надягайте засоби захисту органів слуху.*

#### Рівень вібрації

Рівень вібрації, зазначений в кінці даного посібника з експлуатації, було виміряно у відповідності зі стандартизованим випробуванням, що міститься в EN 60745; дана характеристика може використовуватися для порівняння одного інструмента з іншим, а також для попередньої оцінки впливу вібрації під час застосування даного інструмента для вказаних цілей

- при використанні інструмента в інших цілях або з іншими/несправними допоміжними пристосуваннями рівень впливу вібрації може значно підвищуватися
- у періоди, коли інструмент вимикнений або функціонує без фактичного виконання роботи, рівень впливу вібрації може значно знижуватися

захищайте себе від впливу вібрації, підтримуючи інструмент і його допоміжні пристосування в справному стані, підтримуючи руки в теплі, а також правильно організовуючи свій робочий процес

#### ОПИС (РИС. А)

Ваш стрічковий шліфувальний інструмент призначений для чорнового шліфування деревини, металу, пластику та фарбованих поверхонь.

1. Вимикач
2. Кнопка увімкнення блокування
3. Тримач шліфувальної стрічки
4. Ролик шліфувальної стрічки
5. Затискний важіль шліфувальної стрічки
6. Центрувальна кнопка шліфувальної стрічки
7. Основна ручка
8. Допоміжна ручка
9. Під'єднання пилового мішка
10. Державка вугільної щітки
11. Кришка приводного ременя

## ЗБИРАННЯ



Перед збиранням завжди вимикайте інструмент та виймайте штепсель з розетки.

### Монтаж та демонтаж шліфувальної стрічки (рис. А & В)

#### Монтаж

- Покладіть інструмент на стіл так, щоб кришка приводного ременя (11) була знизу.
- Відпустіть затискний важіль (5).
- Встановіть шліфувальну стрічку (12) з потрібним розміром зерна на тримач шліфувальної стрічки (3) і на ролики шліфувальної стрічки (4). Переконайтеся, що стрілка на внутрішній стороні шліфувальної стрічки вказує в тому ж напрямку, що і стрілка на корпусі.
- Використовуйте грубозернисту шліфувальну стрічку (зерно 50) для шліфування грубих, нерівних поверхонь.
- Використовуйте середньозернисту шліфувальну стрічку (зерно 80) для видалення подряпин від грубозернистої шліфувальної стрічки.
- Використовуйте дрібнозернисту шліфувальну стрічку (зерно 120) для чистового шліфування поверхонь.
- Переконайтеся, що шліфувальна стрічка (12) встановлена рівно і відцентрована на тримачі шліфувальної стрічки (3) і на роликах шліфувальної стрічки (4).
- Затягніть затискний важіль (5).

#### Демонтаж

- Покладіть інструмент на стіл так, щоб кришка приводного ременя (11) була знизу.
- Відпустіть затискний важіль (5).
- Зніміть шліфувальну стрічку (12).
- Затягніть затискний важіль (5).

### Центрування шліфувальної стрічки (рис. В)

Якщо шліфувальна стрічка не рухається паралельно зовнішньому краю корпусу, шліфувальну стрічку потрібно відцентрувати.

- Поверніть центрувальну кнопку (6) за годинниковою стрілкою, щоб пересунути шліфувальну стрічку (12) досередини.
- Поверніть центрувальну кнопку (6) проти годинникової стрілки, щоб пересунути

шліфувальну стрічку (12) назовні.

## ВИКОРИСТАННЯ

### Вмикання та вимикання (рис. А)

- Щоб ввімкнути інструмент, натисніть вимикач (1).
- Для того щоб ввімкнути інструмент у тривалий режим, утримуйте натиснутим вимикач (1) і одночасно натисніть кнопку увімкнення блокування (2).
- Щоб вимкнути тривалий режим, натисніть вимикач (1) знову.
- Щоб вимкнути інструмент, звільніть вимикач (1).

### Видалення пилу (рис. С)

- Вставте пиловий мішок (13) в під'єднання пилового мішка (9).

### Поради з використання

- Затисніть заготовку.
- Утримуйте прилад однією рукою за основну ручку, а іншою - за допоміжну ручку.
- Ввімкніть інструмент.
- Помістіть шліфувальну стрічку на заготовку.
- Повільно рухайте інструмент вздовж поверхні заготовки, щільно притискаючи шліфувальну стрічку до заготовки.
- Не тисніть на інструмент занадто сильно. Дайте інструменту виконати роботу.
- Вимкніть інструмент і, перед тим як покласти його, дочекайтесь повної зупинки.

## ЧИЩЕННЯ Й ТЕХНІЧНЕ ОБСЛУГОВУВАННЯ



Перед чищенням й технічним обслуговуванням завжди вимикайте інструмент та виймайте штепсель з розетки.

- Регулярно чистьте корпус м'якою тканиною.
- Вентиляційні отвори мають бути вільними від бруду та пилу. Якщо необхідно, використовуйте м'яку вологу тканину для видалення бруду та пилу з вентиляційних отворів.

- Регулярно чистіть тримач шліфувальної стрічки і ролик шліфувальної стрічки, щоб уникнути похибок під час роботи.

#### **Заміна шліфувальної стрічки (рис. В)**

- Щоб зняти стару шліфувальну стрічку (12), виконайте процедуру, описану у розділі “Монтаж та демонтаж шліфувальної стрічки”.
- Щоб встановити нову шліфувальну стрічку (12), виконайте процедуру, описану у розділі “Монтаж та демонтаж шліфувальної стрічки”.

#### **Перевірка і заміна вугільних щіток (рис. А)**

Необхідно регулярно перевіряти вугільні щітки. Якщо вони зносились, інструмент почне працювати стрибкоподібно.



*Використовуйте вугільні щітки правильного типу.*

- Зніміть державки вугільної щітки (10) за допомогою викрутки.
- Очистіть вугільні щітки.
- Якщо вони зносились, одночасно замініть обидві вугільні щітки.
- Встановіть державки вугільної щітки (10) за допомогою викрутки.
- Після встановлення нових вугільних щіток, дайте можливість інструменту попрацювати на холостих обертах протягом 15 хвилин.

## **ГАРАНТІЯ**

Консультація відносно термінів у доданій гарантії.

## **ОТОЧУЮЧЕ СЕРЕДОВИЩЕ**

#### **Утилізація**



*Продукт, комплектуючі та пакувальні матеріали необхідно відсортувати для екологічно нешкідливої переробки.*

#### **Тільки для країн ЄС**

Забороняється викидати електроінструменти у побутові відходи. Відповідно до Директиви ЄС 2012/19/EU про відходи електричного і електронного обладнання і її застосуванню до національних законів, електроінструменти, що не підлягають подальшому використанню, необхідно збирати окремо і утилізувати шляхом екологічно нешкідливої переробки.

**Продукт та посібник користувача можуть змінюватися. Технічні характеристики можуть змінюватися без додаткового попередження.**

## ΤΡΙΒΕΙΟ ΜΕ ΙΜΑΝΤΑ

Σας ευχαριστούμε που επιλέξατε να αγοράσετε αυτό το προϊόν της Ferm.

Τώρα πλέον διαθέτετε ένα εξαιρετικό προϊόν, κατασκευασμένο από έναν από τους μεγαλύτερους προμηθευτές της Ευρώπης. Όλα τα προϊόντα που προμηθεύεστε από τη Ferm κατασκευάζονται σύμφωνα με τα υψηλότερα πρότυπα απόδοσης και ασφάλειας. Ως μέρος της φιλοσοφίας μας, παρέχουμε επίσης άριστη εξυπηρέτηση πελατών, συνοδευόμενη από την πλήρη εγγύησή μας.

Ελπίζουμε ότι θα μείνετε ευχαριστημένοι από τη χρήση αυτού του προϊόντος για πολλά χρόνια.

### ΠΡΟΕΙΔΟΠΟΙΗΣΕΙΣ ΑΣΦΑΛΕΙΑΣ



#### ΠΡΟΕΙΔΟΠΟΙΗΣΗ

**Μελετήστε τις εσώκλειστες προειδοποιήσεις σχετικά με την ασφάλεια, τις πρόσθετες προειδοποιήσεις σχετικά με την ασφάλεια, καθώς και τις οδηγίες.**

Η μη τήρηση των προειδοποιήσεων ασφαλείας και των οδηγιών μπορεί να προκαλέσει ηλεκτροπληξία, πυρκαγιά ή/και σοβαρές σωματικές βλάβες.

**Φυλάξτε τις προειδοποιήσεις σχετικά με την ασφάλεια και τις οδηγίες για μελλοντική αναφορά.**

Τα ακόλουθα σύμβολα χρησιμοποιούνται στο εγχειρίδιο χρήσης ή επάνω στο προϊόν:



Διαβάστε το εγχειρίδιο χρήσης.



Κίνδυνος σωματικής βλάβης.



Κίνδυνος ηλεκτροπληξίας.



Αφαιρέστε αμέσως το βύσμα από την πρίζα εάν προκληθεί βλάβη στο καλώδιο ρεύματος, καθώς και κατά τον καθαρισμό και τη συντήρηση.



Φοράτε προστατευτικά γυαλιά. Φοράτε προστατευτικά ακοής.



Φοράτε μάσκα σκόνης.



Διπλά μονωμένο.



Μην απορρίπτετε το προϊόν σε ακατάλληλα δοχεία.



Το προϊόν συμμορφώνεται με τα ισχύοντα πρότυπα ασφαλείας των Ευρωπαϊκών οδηγιών.

#### Πρόσθετες προειδοποιήσεις ασφαλείας για τριβεία με ιμάντα



Η επαφή ή η εισπνοή σκόνης που αιωρείται ελεύθερα κατά τη χρήση (π.χ. επιφανειών ξύλου και μετάλλου βαμμένων με μόλυβδο) μπορεί να θέσει σε κίνδυνο την υγεία σας καθώς και των παρευρισκομένων. Πρέπει πάντοτε να φοράτε κατάλληλο προστατευτικό εξοπλισμό, όπως η μάσκα σκόνης. Πρέπει πάντοτε να χρησιμοποιείτε κατάλληλη διάταξη εξαγωγής σκόνης κατά τη χρήση.

- Μην εργάζεστε με υλικά που περιέχουν αμιάντο. Ο αμιάντος θεωρείται καρκινογόνος.
- Μη χρησιμοποιείτε το μηχάνημα για τη λείανση αντικειμένων επεξεργασίας με μαγνήσιο.
- Μη χρησιμοποιείτε το μηχάνημα για υγρή λείανση.
- Να είστε ιδιαίτερα προσεκτικοί όταν λειαίνετε βαμμένες επιφάνειες.
- Φοράτε προστατευτικά γυαλιά, προστατευτικά ακοής και εάν απαιτείται, άλλα προστατευτικά μέσα, όπως γάντια ασφαλείας, υποδήματα ασφαλείας κ.λπ.
- Κρατάτε πάντοτε το μηχάνημα και με τα δύο χέρια.
- Κρατάτε το μηχάνημα από τις μονωμένες λαβές εκεί όπου το εξάρτημα ενδέχεται να έρθει σε επαφή με κρυμμένα σύρματα ή το καλώδιο ρεύματος. Εάν το εξάρτημα έρθει σε επαφή με σύρμα που φέρει ηλεκτρικό ρεύμα, τα εκτεθειμένα μεταλλικά τμήματα του μηχανήματος μπορούν επίσης να καταστούν ηλεκτροφόρα. Κίνδυνος ηλεκτροπληξίας.
- Πριν από τη χρήση, αφαιρέστε όλα τα καρφιά και λοιπά μεταλλικά αντικείμενα από το



αντικείμενο επεξεργασίας.

- Βεβαιωθείτε ότι το τεμάχιο εργασίας στηρίζεται ή είναι στερεωμένο σωστά.
- Χρησιμοποιείτε μόνο ιμάντες λείανσης που είναι κατάλληλα για χρήση με το μηχάνημα.
- Χρησιμοποιείτε μόνο ιμάντες λείανσης με τις σωστές διαστάσεις. Βεβαιωθείτε ότι ο ιμάντας λείανσης είναι σωστά προσαρτημένο.
- Επιθεωρείτε το ιμάντα λείανσης πριν από κάθε χρήση. Μη χρησιμοποιείτε ιμάντα λείανσης ο οποίος έχει φθαρεί από την παρατεταμένη χρήση.
- Μην τοποθετείτε ποτέ το μηχάνημα επάνω σε τραπέζι ή πάγκο εργασίας πριν την απενεργοποίησή του.

### Ηλεκτρολογική ασφάλεια



*Ελέγχετε πάντοτε ότι η τάση παροχής του δικτύου συμφωνεί με την τάση στην ετικέτα χαρακτηριστικών.*

- Μη χρησιμοποιείτε το μηχάνημα εάν το καλώδιο ρεύματος ή το βύσμα τροφοδοσίας είναι κατεστραμμένα.
- Χρησιμοποιείτε μόνο καλώδια επέκτασης τα οποία είναι κατάλληλα για την ονομαστική ισχύ του μηχανήματος και με ελάχιστο πάχος 1,5 mm<sup>2</sup>. Εάν χρησιμοποιείτε καρούλι για το καλώδιο επέκτασης, ξεδιπλώνετε πάντοτε πλήρως το καλώδιο

### ΤΕΧΝΙΚΑ ΧΑΡΑΚΤΗΡΙΣΤΙΚΑ

#### BSM1024

Τάση δικτύου	230 V~
Συχνότητα δικτύου	50 Hz
Ισχύς εισόδου	900 W
Ταχύτητα χωρίς φορτίο	380 /min
Μέγεθος ιμάντα λείανσης	75x533 mm
Μέγεθος πλάκας λείανσης	76x135 mm
Κατηγορία προστασίας	IP 20
Βάρος	3,65 kg

#### ΘΟΡΥΒΟΣ ΚΑΙ ΔΟΝΗΣΕΙΣ

Ακουστική πίεση (L <sub>pa</sub> )	86 dB(A) K=3dB
Ακουστική ισχύς (L <sub>wa</sub> )	97 dB(A) K=3dB
Δόνηση (κύρια λαβή)	3,92 m/s <sup>2</sup> K=1.5 m/s <sup>2</sup>



*Φοράτε προστατευτικά ακοής.*

### Επίπεδο κραδασμών

Το επίπεδο παραγωγής κραδασμών που αναγράφεται στ πίσω μέρος του παρόντος εγχειριδίου οδηγιών έχει μετρηθεί σύμφωνα με μια τυποποιημένη δικιμή που αναφέρεται στο πρότυπο EN 60745 - μπορεί να χρησιμοποιηθεί για τη σύγκριση ενός εργαλείου με ένα άλλο, καθώς και ως προκαταρκτική αξιολόγηση της έκθεσης στους κραδασμούς όταν το εργαλείο χρησιμοποιείται για τις εφαρμογές που αναφέρονται

- η χρήση του εργαλείου για διαφορετικές εφαρμογές ή με διαφορετικά ή κακοσυντηρημένα εξαρτήματα μπορεί να αυξήσει σημαντικά το επίπεδο έκθεσης
- όταν το εργαλείο είναι απενεργοποιημένο ή δυλεύει αλλά δεν εκτελεί την εργασία, το επίπεδο έκθεσης μπορεί να μειωθεί σημαντικά

! προστατευτείτε από τις επιδράσεις των κραδασμών συντηρώντας σωστά το εργαλείο και τα εξαρτήματά του, διατηρώντας τα χέρια σας ζεστά και οργανώνοντας τον τρόπο εργασίας σας

## ΠΕΡΙΓΡΑΦΗ (ΕΙΚ. Α)

Το τριβείο σας με ιμάντα έχει σχεδιαστεί για τη λείανση επιφανειών ξύλου, μετάλλου, πλαστικού και επικάλυψης με χρώμα.

1. Διακόπτης ενεργοποίησης/ απενεργοποίησης
2. Κουμπί ασφάλισης
3. Πλάκα λείανσης
4. Κύλινδρος ιμάντα λείανσης
5. Μοχλός σύσφιξης για ιμάντα λείανσης
6. Διακόπτης κεντραρίσματος για ιμάντα λείανσης
7. Κύρια λαβή
8. Βοηθητική λαβή
9. Σύνδεση σάκου σκόνης
10. Θήκη ψήκτρας άνθρακα
11. Κάλυμμα ιμάντας

## ΣΥΝΑΡΜΟΛΟΓΗΣΗ



*Πριν από τη συναρμολόγηση, πρέπει πάντοτε να απενεργοποιείτε το μηχάνημα και να αφαιρείτε το βύσμα τροφοδοσίας από το ρεύμα.*

### Προσάρτηση και αφαίρεση του ιμάντα λείανσης (εικ. A & B)

#### Προσάρτηση

- Τοποθετήστε το μηχάνημα στη πλευρά του με το κάλυμμα του ιμάντα προς τα κάτω.
- Αποδεσμεύστε το μοχλό σύσφιξης (5).
- Προσαρτήστε τον ιμάντα λείανσης (12) με τον απαιτούμενο μέγεθος κόκκου γύρο από την πλάκα λείανσης (3) και τους κύλινδρους του ιμάντα λείανσης (4). Βεβαιωθείτε ότι το βέλος στο εσωτερικό του ιμάντα λείανσης δείχνει στην ίδια κατεύθυνση με το βέλος στο περίβλημα.
- Χρησιμοποιήστε τραχύ ιμάντα λείανσης (κόκκο 50) για την λείανση σκληρών, μη επιπέδων επιφανειών.
- Χρησιμοποιήστε ένα μεσαίο ιμάντα λείανσης (κόκκο 80) για την αφαίρεση γρατσουνιών που μένουν από το τραχύ ιμάντα λείανσης.
- Χρησιμοποιήστε λεπτό ιμάντα λείανσης (κόκκο 120) για φινίρισμα επιφανειών.
- Βεβαιωθείτε ότι ο ιμάντας λείανσης (12) είναι ευθύς και κεντραρισμένο γύρο από τη πλάκα λείανσης (3) και τους κύλινδρους του ιμάντα λείανσης.
- Σφίξτε το μοχλό σύσφιξης (5).

#### Αφαίρεση

- Τοποθετήστε το μηχάνημα στη πλευρά του με το κάλυμμα του ιμάντα προς τα κάτω.
- Αποδεσμεύστε το μοχλό σύσφιξης (5).
- Αφαιρέστε τον ιμάντα λείανσης λαβή (12).
- Σφίξτε το μοχλό σύσφιξης (5).

### Κεντράρισμα του ιμάντα λείανσης (εικ. B)

Εάν ο ιμάντας λείανσης δεν είναι παράλληλα με την εξωτερική άκρη του περιβλήμα, ο ιμάντας λείανσης πρέπει να κεντραριστεί.

- Στρέψτε τον διακόπτη κεντραρίσματος (6) δεξιόστροφα για να μετακινήσετε τον ιμάντα λείανσης (12) προς τα μέσα.
- Στρέψτε τον διακόπτη κεντραρίσματος (6) αριστερόστροφα για να μετακινήσετε τον ιμάντα λείανσης (12) προς τα έξω.

## ΧΡΗΣΗ

### Ενεργοποίηση και απενεργοποίηση (εικ. A)

- Για να ενεργοποιήσετε το μηχάνημα, πιέστε το διακόπτη ενεργοποίησης/απενεργοποίησης (1).
- Για να ενεργοποιήσετε το μηχάνημα στον συνεχή τρόπο λειτουργίας, κρατήστε πατημένο το διακόπτη ενεργοποίησης/απενεργοποίησης (1) και ταυτόχρονα πιέστε το κουμπί ασφάλισης (2).
- Για να απενεργοποιήσετε τον συνεχή τρόπο λειτουργίας, πιέστε ξανά το διακόπτη ενεργοποίησης/απενεργοποίησης (1).
- Για να απενεργοποιήσετε το μηχάνημα, αποδεσμεύστε το διακόπτη ενεργοποίησης/απενεργοποίησης (1).

### Απαγωγή σκόνης (εικ. C)

- Βάλτε τον σάκο σκόνης (13) μέσα στη σύνδεση σάκου σκόνης (9).

### Συμβουλές για βέλτιστη χρήση

- Στερεώστε με σφιγκτήρα το τεμάχιο εργασίας.
- Κρατήστε το μηχάνημα με το ένα χέρι στην κύρια λαβή και το άλλο χέρι στη βοηθητική λαβή.
- Ενεργοποιήστε το μηχάνημα.
- Τοποθετήστε τον ιμάντα λείανσης επάνω στο τεμάχιο εργασίας.
- Κινήστε αργά το μηχάνημα στην επιφάνεια του τεμαχίου εργασίας, πιέζοντας σταθερά τον ιμάντα λείανσης πάνω στο τεμάχιο.
- Μην εφαρμόζετε υπερβολικά μεγάλη πίεση στο μηχάνημα. Αφήστε το μηχάνημα να κάνει τη δουλειά.
- Απενεργοποιήστε το μηχάνημα και περιμένετε μέχρι να σταματήσει τελειώς πριν το αφήσετε κάτω.

## ΚΑΘΑΡΙΣΜΟΣ ΚΑΙ ΣΥΝΤΗΡΗΣΗ



*Πριν από τον καθαρισμό και τη συντήρηση, πρέπει πάντοτε να απενεργοποιείτε το μηχάνημα και να αφαιρείτε το βύσμα τροφοδοσίας από το ρεύμα.*

- Καθαρίζετε τακτικά το περίβλημα με ένα μαλακό ύφασμα.
- Διατηρείτε τις σχισμές εξαερισμού ελεύθερες από σκόνη και βρωμιές. Εάν απαιτείται, χρησιμοποιήστε ένα μαλακό, υγρό ύφασμα για να αφαιρέσετε τη σκόνη και τις βρωμιές από τις σχισμές εξαερισμού.
- Καθαρίζετε τακτικά την πλάκα λείανσης και τους κύλινδρους του ιμάντα λείανσης για να αποφεύγονται ανακρίβειες κατά τη χρήση.

#### Αντικατάσταση του ιμάντα λείανσης (εικ. Β)

- Για να αφαιρέσετε το παλιό ιμάντα λείανσης (12), ενεργήστε όπως περιγράφεται στην ενότητα “Προσάρτηση και αφαίρεση του ιμάντα λείανσης”.
- Για να προσαρτήσετε το νέο ιμάντα λείανσης (12), ενεργήστε όπως περιγράφεται στην ενότητα “Προσάρτηση και αφαίρεση του ιμάντα λείανσης”.

#### Έλεγχος και αντικατάσταση των ψηκτρών άνθρακα (εικ. Α)

Οι ψήκτρες άνθρακα πρέπει να ελέγχονται τακτικά. Εάν φθαρούν οι ψήκτρες άνθρακα, το μηχάνημα αρχίζει να λειτουργεί ακανόνιστα.



*Χρησιμοποιείτε μόνο το σωστό τύπο ψηκτρών άνθρακα.*

- Αφαιρέστε τις θήκες των ψηκτρών άνθρακα (10) χρησιμοποιώντας ένα κατσαβίδι.
- Καθαρίστε τις ψήκτρες άνθρακα.
- Σε περίπτωση φθοράς, αντικαταστήστε και τις δύο ψήκτρες άνθρακα ταυτόχρονα.
- Προσαρτήστε τις θήκες των ψηκτρών άνθρακα (10) χρησιμοποιώντας ένα κατσαβίδι.
- Μετά την προσάρτηση των καινούργιων ψηκτρών άνθρακα, αφήστε το μηχάνημα να λειτουργήσει χωρίς φορτίο για 15 λεπτά.

## ΕΓΓΥΗΣΗ

Συμβουλευτείτε τους όρους εγγύησης που εσωκλείονται στη συσκευασία.

## ΠΕΡΙΒΑΛΛΟΝ

#### Απόρριψη



*Το προϊόν, τα εξαρτήματα και η συσκευασία πρέπει να ταξινομούνται για ανακύκλωση φιλική προς το περιβάλλον.*

#### Μόνο για χώρες της ΕΕ

Μην απορρίπτετε ηλεκτρικά εργαλεία στα οικιακά απόβλητα. Σύμφωνα με την Ευρωπαϊκή Οδηγία 2012/19/EU για Απορριπτόμενο Ηλεκτρικό και Ηλεκτρονικό Εξοπλισμό και την εφαρμογή της στο εθνικό δίκαιο, τα ηλεκτρικά εργαλεία που έχουν παύσει να είναι χρησιμοποιήσιμα πρέπει να συλλέγονται ξεχωριστά και να απορρίπτονται με τρόπο φιλικό προς το περιβάλλον.

**Το προϊόν και το εγχειρίδιο χρήσης μπορεί να αλλάξουν. Οι προδιαγραφές μπορούν να τροποποιούνται χωρίς προειδοποίηση.**

## ЛЕНТОВ ШЛАЙФ

Благодарим Ви за покупката на този продукт на Ferm.

Закупувайки го, Вие ставате притежател на отличен продукт, доставен от един от водещите европейски доставчици. Всички доставки от Ferm продукти са произведени в съответствие с най-високите стандарти за производителност и безопасност. Като част от нашата философия ние предоставяме и отлично клиентско обслужване, подкрепено от обхватната ни гаранция.

Надяваме се, че ще се наслаждавате на използването на този продукт в продължение на много години.

### ПРЕДУПРЕЖДЕНИЯ ЗА БЕЗОПАСНОСТ



#### ВНИМАНИЕ

Прочетете приложените предупреждения за безопасност, допълнителните предупреждения за безопасност, както и инструкциите за работа. **Неспазването на предупрежденията за безопасност и инструкциите за работа може да доведе до токов удар, пожар и/или сериозно нараняване. Запазете ги за бъдеща справка.**

Следните символи са използвани в ръководството за работа или върху продукта:



Прочетете ръководството за работа.



Опасност от нараняване.



Опасност от токов удар.



Извадете незабавно щепсела от контакта при повреда в електрическия кабел, както и при почистване и извършване на поддръжка.



Носете защитни ръкавици. Носете антифон.



Носете маска против прах.



Двойна изолация.



Не изхвърляйте продукта в неподходящи контейнери.



Този продукт отговаря на приложимите стандарти за безопасност в европейските директиви.

#### Допълнителни предупреждения за безопасност при работа с лентови шлайфове



Контакт с или вдишване на прах, образуван по време на работа (напр. повърхности, боядисани със съдържащи олово бои, дърво и метал) могат да застрашат здравето Ви и това на стоящите наблизо хора. Винаги носете подходящо защитно оборудване като маска срещу прах. Винаги използвайте подходящо средство за извличане на прах по време на работа.

- Не работете с материали, съдържащи азбест. Азбестът се счита за канцерогенен.
- Не използвайте уреда за шлифване на магнезиеви детайли.
- Не използвайте машината за мокро шлифване.
- Бъдете много внимателни, когато шлифовате боядисани повърхности.
- Носете предпазни очила, антифон и при нужда други предпазни средства като защитни ръкавици, обувки и т.н.
- Винаги дръжте машината с две ръце.
- При работа с машината на места, където има опасност приспособлението да засегне скрит кабел, дръжте машината за изолираните повърхности. Контактът с проводник, по който тече ток, може да доведе до протичането му по металните части на машината. Опасност от токов удар.
- Преди да преминете към работа, отстранете всички гвоздеи и други метални предмети от обработвания детайл.

- Уверете се, че обработваният детайл е подпрян или застопорен правилно.
- Използвайте само абразивни ленти, подходящи за работа с машината.
- Използвайте само абразивни ленти с правилните размери. Уверете се, че абразивната лента е правилно монтирана.
- Проверявайте абразивната лента преди всяка употреба. Не използвайте абразивни ленти, износени от продължителна употреба.
- Никога не слагайте машината на маса или работен тезгях, преди да сте я изключили.

### Електрическа безопасност



*Винаги проверявайте дали напрежението на електрическата мрежа отговаря на посоченото върху табелката с основните характеристики на уреда.*

- Не използвайте машината, ако електрическият кабел или щепселът са повредени.
- Използвайте само удължителни кабели, подходящи за мощността на машината и с минимална дебелина от 1,5 mm<sup>2</sup>. При използване на макара винаги развивайте кабела изцяло.

### ТЕХНИЧЕСКИ ДАННИ

#### BSM1024

Напрежение на електрическата мрежа	230 V~
Честота на електрическата мрежа	50 Hz
Входна мощност	900 W
Скорост на въртене на празен ход	380 /min
Размер на абразивната лента	75x533 mm
Размер на подложката за шкурката	76x135 mm
Защитен клас	IP 20
Тегло	3,65 kg

#### ШУМ И ВИБРАЦИИ

Звуково налягане (L <sub>pa</sub> )	86 dB(A) K=3dB
Звукова мощност (L <sub>wa</sub> )	97 dB(A) K=3dB
Вибрации (главна ръкохватка)	3.92 m/s <sup>2</sup> K=1.5 m/s <sup>2</sup>



*Носете антифон.*

### Ниво на вибрации

Нивото на предадените вибрации, отбелязано на гърба на това ръководство за експлоатация е измерено в съответствие със

стандартизирания тест, определен в EN 60745; то може да се използва за сравнение на един инструмент с друг и като предварителна оценка на подлагането на вибрации при използването на инструмента за посочените приложения

- използването на инструмента за различни от тези приложения или с други, или лошо поддържани аксесоари може значително да повиши нивото на което сте подложени
- периодите от време, когато инструмента е изключен или съответно включен, но с него не се работи в момента могат значително да намалят нивото на което сте подложени предпазвайте се от ефектите от вибрациите, като поддържате инструмента и аксесоарите му, пазите ръцете си топли и организирате вашите модели на работа

## ОПИСАНИЕ (ФИГ. А)

Вашият лентов шлайф е предназначен за шлифване на дърво, метал, пластмаса и боядисани повърхности.

1. Превключвател за включване/ изключване
2. Бутон за заключване
3. Подложка за шкурката
4. Вал на абразивната лента
5. Лост за закрепване на абразивната лента
6. Копче за центриране на абразивната лента
7. Главна ръкохватка
8. Спомагателна ръкохватка
9. Връзка за торбичката за прах
10. Държач на въгленови четки
11. Капак на V-образната лента

## СГЛОБЯВАНЕ



*Преди да пристъпите към сглобяване, винаги изключвайте машината и изваждайте щепсела от контакта.*

## Монтиране и сваляне на абразивната лента

(фиг. А & В)

### Монтиране

- Поставете машината настрани, като капакът на V-образната лента (11) трябва да гледа надолу.
- Освободете лоста за закрепване (5).
- Поставете абразивна лента (12) със съответната едрина около подложката за шкурката (3) и валовете на абразивната лента (4). Уверете се, че стрелката отвътре на абразивната лента сочи в същата посока, както стрелката върху корпуса.
- Използвайте едра абразивна лента (едрина на зърното 50) за шлифоване на груби, неравни повърхности.
- Използвайте средна абразивна лента (едрина на зърното 80) за отстраняване на драскотини, останали от едрата абразивна лента.
- Използвайте фина абразивна лента (едрина на зърното 120) за довършително обработване на повърхостите.
- Уверете се, че абразивната лента (12) е права и центрирана около подложката за шкурката (3) и валовете на абразивната лента (4).
- Затегнете лоста за закрепване (5).

### Сваляне

- Поставете машината настрани, като капакът на V-образната лента (11) трябва да гледа надолу.
- Освободете лоста за закрепване (5).
- Извадете абразивната лента (12).
- Затегнете лоста за закрепване (5).

### Центриране на абразивната лента (фиг. В)

Ако абразивната лента не се движи успоредно с външния ръб на корпуса, трябва да центрирате абразивната лента.

- Завъртете копчето за центриране (6) по посока на часовниковата стрелка, за да преместите абразивната лента (12) навътре.
- Завъртете копчето за центриране (6) обратно на часовниковата стрелка, за да преместите абразивната лента (12) навън.

## УПОТРЕБА

### Включване и изключване (фиг. А)

- За да включите машината, натиснете превключвателя за включване/изключване (1).
- За да включите машината в режим на непрекъсната работа, задръжте натиснат превключвателя за включване/изключване (1) и натиснете едновременно с това бутона за заключване (2).
- За да изключите постоянния режим, натиснете копчето за включване/изключване (1) отново.
- За да изключите машината, освободете превключвателя за включване/изключване (1).

### Извличане на праха (фиг. С)

- Пъхнете торбичката за прах (13) във връзката за торбичката за прах (9).

### Съвети за оптимална работа

- Захванете обработвания детайл.
- Дръжте машината с едната ръка за главната ръкохватка, а с другата за спомагателната ръкохватка.
- Включете машината
- Поставете абразивната лента върху обработвания детайл.
- Движете бавно машината по обработвания детайл, като натискате здраво абразивната лента към обработвания детайл.
- Не упражнявайте твърде голям натиск върху машината. Оставете машината да си върши работата.
- Изключете машината и я изчакайте да спре напълно, преди да я сложите на маса или работен тезгях.

## ПОЧИСТВАНЕ И ПОДДРЪЖКА



*Преди пристъпване към почистване и поддръжка винаги изключвайте машината и изваждайте щепсела от контакта.*

- Почиствайте корпуса редовно с мека кърпа.
- Поддържайте вентилационните

отвори чисти от прах и мръсотия. Ако е необходимо, използвайте мека, влажна кърпа, за да отстраните праха и мръсотията от тях.

- Редовно почиствайте подложката за шурката и валовите на абразивната лента, за да избегнете неточности по време на работа.

#### Подмяна на абразивната лента (фиг. В)

- За да свалите старата абразивна лента (12), процедирайте, както е описано в частта “Монтиране и сваляне на абразивната лента”.
- За да монтирате новата абразивна лента (12), процедирайте, както е описано в частта “Монтиране и сваляне на абразивната лента”.

#### Проверка и подмяна на въгленовите четки (фиг. А)

Проверявайте редовно въгленовите четки. Ако въгленовите четки са износени, машината ще започне да работи неравномерно.



*Използвайте само правилния тип въгленови четки.*

- Отстранете държачите на въгленовите четки (10) с помощта на отвертка.
- Почистете въгленовите четки.
- В случай на износване подменете двете въгленови четки едновременно.
- Монтирайте държачите на въгленовите четки (10) с помощта на отвертка.
- След монтиране на нови въгленови четки оставете машината да работи на празен ход за 15 минути.

## ГАРАНЦИЯ

Прочетете приложените гаранционни условия.

## ОКОЛНА СРЕДА

#### Изхвърляне



*Продуктът, приставките и опаковката трябва да се изхвърлят отделно с цел безопасно за околната среда рециклиране.*

#### Само за страните от ЕС

Не изхвърляйте електрически инструменти заедно с домакински отпадъци. Съгласно Европейската директива 2012/19/EU относно излязло от употреба електрическо и електронно оборудване и прилагането ѝ в националните законодателства, неизползваемите електроинструменти следва да се изхвърлят отделно и по безопасен за околната среда начин.

Продуктът и ръководството за работа могат да бъдат променени. Техническите характеристики могат да бъдат променени без предизвестие.

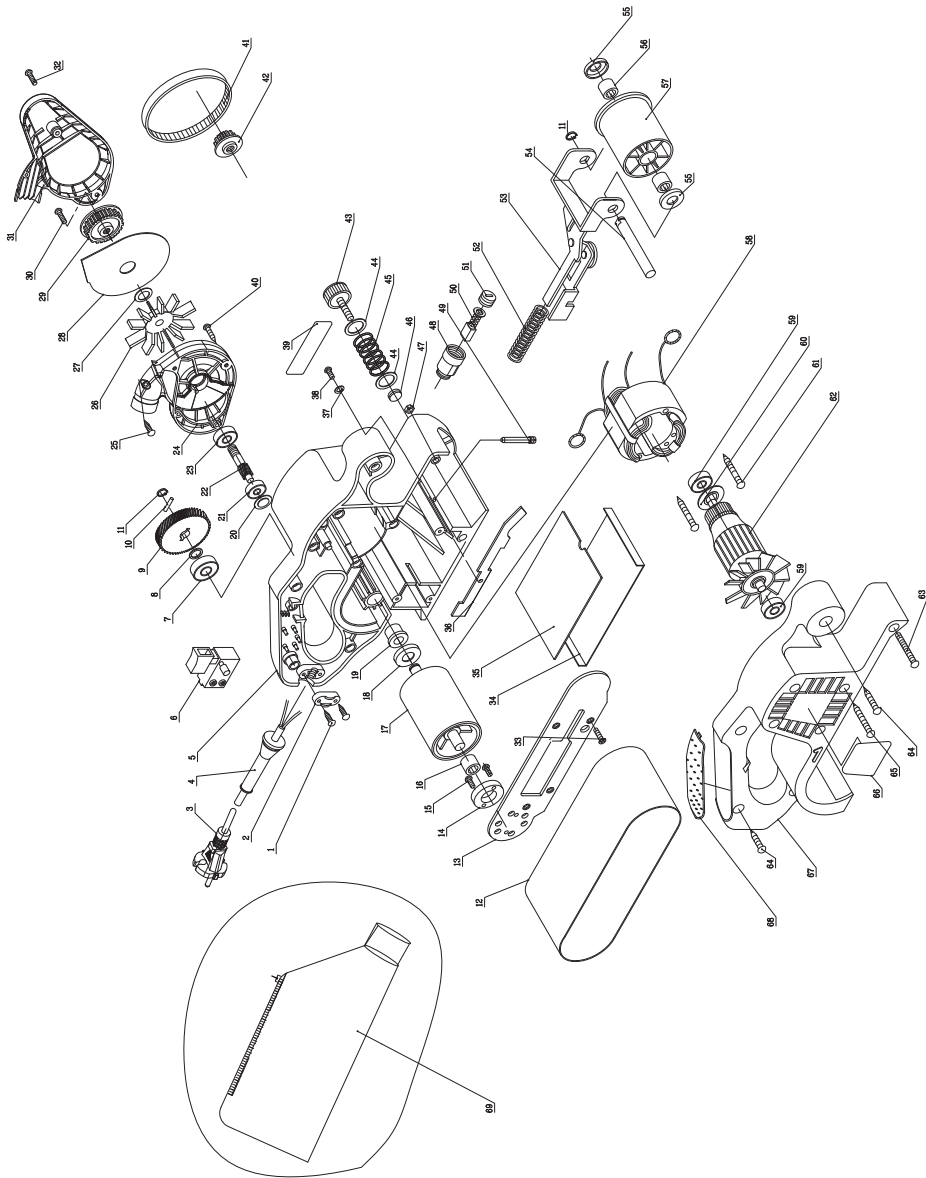
---

**Spare parts list****BSM1024**

<b>No.</b>	<b>Description</b>	<b>Position</b>
409290	Middle cover	24
409291	Fan	26
409232	Carbon brush (set)	50
409233	Adjusting knob	43..47
409234	Rear wheel	17
409235	Bottom plate	34
409236	Belt	41
409251	Rotor	62
409237	Switch	6
409238	Dustbag	69



Exploded view







## DECLARATION OF CONFORMITY BSM1024 - BELT SANDER

- (EN) We declare under our sole responsibility that this product is in conformity with directive 2011/65/EU of the European parliament and of the council of 8 June on the restriction of the use of certain hazardous substances in electrical and electronic equipment is in conformity and accordance with the following standards and regulations:
- (DE) Der Hersteller erklärt eigenverantwortlich, dass dieses Produkt der Direktive 2011/65/EU des Europäischen Parlaments und des Rats vom 8. Juni 2011 über die Einschränkung der Anwendung von bestimmten gefährlichen Stoffen in elektrischen und elektronischen Geräten entspricht. den folgenden Standards und Vorschriften entspricht.
- (NL) Wij verklaren onder onze volledige verantwoordelijkheid dat dit product voldoet aan de conform Richtlijn 2011/65/EU van het Europees Parlement en de Raad van 8 juni 2011 betreffende beperking van het gebruik van bepaalde gevaarlijke stoffen in elektrische en elektronische apparatuur en in overeenstemming is met de volgende standaarden en reguleringen.
- (FR) Nous déclarons sous notre seule responsabilité que ce produit est conforme aux standards et directives suivants: est conforme à la Directive 2011/65/EU du Parlement Européen et du Conseil du 8 juin 2011 concernant la limitation d'usage de certaines substances dangereuses dans l'équipement électrique et électronique.
- (ES) Declaramos bajo nuestra exclusiva responsabilidad que este producto cumple con las siguientes normas y estándares de funcionamiento: se encuentra conforme con la Directiva 2011/65/UE del Parlamento Europeo y del Consejo de 8 de junio de 2011 sobre la restricción del uso de determinadas sustancias peligrosas en los equipos eléctricos y electrónicos.
- (PT) Declaramos por nossa total responsabilidade-de que este produto está em conformidade e cumpre as normas e regulamentações que se seguem: está em conformidade com a Directiva 2011/65/UE do Parlamento Europeu e com o Conselho de 8 de Junho de 2011 no que respeita à restrição de utilização de determinadas substâncias perigosas existentes em equipamento eléctrico e electrónico.
- (IT) Dichiariamo, sotto la nostra responsabilità, che questo prodotto è conforme alle normative e ai regolamenti seguenti: è conforme alla Direttiva 2011/65/UE del Parlamento Europeo e del Consiglio dell'8 giugno 2011 sulla limitazione dell'uso di determinate sostanze pericolose nelle apparecchiature elettriche ed elettroniche.
- (SV) Vi garanterar på eget ansvar att denna produkt uppfyller och följer följande standarder och bestämmelser: uppfyller direktiv 2011/65/EU från Europeiska parlamentet och EG-rådet från den 8 juni 2011 om begränsningen av användning av farliga substanser i elektrisk och elektronisk utrustning.
- (FI) Vakutamme yksinomaan omalla vastuullamme, että tämä tuote täyttää seuraavat standardit ja säädökset: täyttää Euroopan parlamentin ja neuvoston 8. kesäkuuta 2011 päivätyn direktiivin 2011/65/EU vaatimukset koskien vaarallisten aineiden käytön rajoitusta sähkö- ja elektronisissa laitteissa.
- (NO) Vi erklærer under vårt eget ansvar at dette produktet er i samsvar med følgende standarder og regler: er i samsvar med EU-direktivet 2011/65/EU fra Europa-parlamentet og Europa-rådet, pr. 8 juni 2011, om begrensning i bruken av visse farlige stoffer i elektrisk og elektronisk utstyr.
- (DA) Vi erklærer under eget ansvar, at dette produkt er i overensstemmelse med følgende standarder og bestemmelser: er i overensstemmelse med direktiv 2011/65/EU fra Europa-Parlamentet og Rådet af 8. juni 2011 om begrænsning af anvendelsen af visse farlige stoffer i elektrisk og elektronisk udstyr.
- (HU) Felelősségünk teljes tudatában kijelentjük, hogy ez a termék teljes mértékben megfelel az alábbi szabványoknak és előírásoknak: je v souladu se směrnicí 2011/65/EU Evropského parlamentu a Rady EU ze dne 8. června 2011, která se týká omezení použití určitých nebezpečných látek v elektrických a elektronických zařízeních.
- (CS) Na naši vlastní zodpovědnost prohlašujeme, že je tento výrobek v souladu s následujícími standardy a normami: Je v souladu s normou 2011/65/UE Evropského parlamentu a Rady z 8. júna 2011 týkajúcej sa obmedzenia používania určitých nebezpečných látok v elektrickom a elektronickom vybavení.
- (SK) Vyhlasujeme na našu výhradnú zodpovednosť, že tento výrobok je v zhode a súlade s nasledujúcimi normami a predpismi: Je v súlade s normou 2011/65/UE Európskeho parlamentu a Rady z 8. júna 2011 týkajúcej sa obmedzenia používania určitých nebezpečných látok v elektrickom a elektronickom vybavení.
- (SL) S polno odgovornostjo izjavljamo, da je ta izdelek v skladu in da odgovarja naslednjim standardom terpredpisom: je v skladu z direktivo 2011/65/EU Evropskega parlamenta in Sveta z dne 8. junij 2011 o omejevanju uporabe določenih nevarnih snovi v električni in elektronski opremi.
- (PL) Deklarujemy na własną odpowiedzialność, że ten produkt spełnia wymogi zawarte w następujących normach i przepisach: jest zgodny z Dyrektywą 2011/65/UE Parlamentu Europejskiego i Rady z dnia 8 czerwca 2011 r. w sprawie ograniczenia stosowania niektórych niebezpiecznych substancji w sprzęcie elektrycznym i elektronicznym.
- (LT) Prisimdami visą atsakomybę deklaruojame, kad šis gaminyb atitinka žemiau paminėtų standartus arba nuostatus: atitinka 2011 m. birželio 8 d. Europos Parlamento ir Tarybos direktyvą 2011/65/EB dėl tam tikrų pavojingų medžiagų naudojimo elektros ir elektroninėje įrangoje apribojimo.
- (LV) Ir atbilstoša Eiropas Parlamenta un Padomes 2011. gada 8. jūnija Direktīvai 2011/65/ES par dažu bīstamu vielu izmantošanu ierobežošānu elektriskās un elektroniskās iekārtās.
- (ET) Aggalvojam ar visu atbildulu, ka šis produktis ir saskaņā un atbilst sekojošiem standartiem un nolikumiem: ir atbilstoša Eiropas Parlamenta un Padomes 2011. gada 8. jūnija Direktīvai 2011/65/ES par dažu bīstamu vielu izmantošanas ierobežošānu elektriskās un elektroniskās iekārtās.
- (RO) Declaram prin aceasta cu raspunderea deplina ca produsul acesta este in conformitate cu urmatoarele standarde sau directive: este in conformitate cu Directiva 2011/65/UE a Parlamentului European si a Consiliului din 8 iunie 2011 cu privire la interzicerea utilizarii anumitor substante periculoase la echipamentele electrice si electronice.
- (HR) Izjavljamo pod vlastitom odgovornošću da je strojem ukladan sa slijedećim standardima ili standardiziranim dokumentima i u skladu sa odredbama: usklađeno sa Direktivom 2011/65/EU europskog parlamenta i vijeća izdanom 8. lipnja 2011. o ograničenju korištenja određenih opasnih tvari i električnoj i elektroničkoj opremi.
- (SRL) Pod punom odgovornošću izjavljamo da je usaglašen sa sledećim standardima ili normama: usaglašen sa direktivom 2011/65/EU Evropskog parlamenta i Saveta od 8.juna.2011. godine za restrikciju upotrebe određenih opasnih materija u električnoj i elektronskoj opremi.
- (RU) Под свою ответственность заявляю, что данное изделие соответствует следующему стандарту и нормам: соответствует требованиям Директивы 2011/65/ЕU Европейского парламента и совета от 8 июня 2011 г. по ограничению использования определенных опасных веществ в электрическом и электронном оборудовании
- (UK) На свою власну відповідальність заявляємо, що дане обладнання відповідає наступним стандартам і нормативам: задовольняє вимоги Директиви 2011/65/СC Європейського Парламенту та Ради від 8 червня 2011 року на обмеження використання деяких небезпечних речовин в електричному та електронному обладнанні.
- (EL) Δηλώνουμε υπεύθυνα ότι το προϊόν αυτό συμφύωνει και τηρεί τους παρακάτω κανονισμούς και πρότυπα: συμφύωνεται με την Οδηγία 2011/65/ΕΕ του Ευρωπαϊκού Κοινοβουλίου και του Συμβουλίου της 8ης Ιουνίου 2011 για τον περιορισμό της χρήσης ορισμένων επικίνδυνων ουσιών σε ηλεκτρικό και ηλεκτρονικό εξοπλισμό.

**EN 55014-1, EN 55014-2, EN 62841-1, EN 62841-2-4, EK9-BE-88  
EN 61000-3-2, EN 61000-3-3  
2006/42/EC, 2014/30/EU, 2012/19/EU, 2011/65/EU**

Zwolle, 01-09-2019

H.G.F Rosberg  
CEO FERM

**FERM - Lingenstraat 6 - 8028 PM - Zwolle - The Netherlands**

