

NL

BEDIENINGSHANDLEIDING
LUCHTONTVOCHTIGER



Inhoudsopgave

Opmerkingen m.b.t. de bedieningshandleiding	2
Veiligheid	2
Informatie over het apparaat	5
Transport en opslag	6
Montage en installeren.....	7
Bediening	9
Defecten en storingen	12
Onderhoud	14
Technische bijlagen	18
Recycling	23

Opmerkingen m.b.t. de bedieningshandleiding

Symbolen



Gevaar

Dit symbool wijst erop dat er gevaren bestaan voor leven en gezondheid van personen vanwege zeer licht ontvlambaar gas.



Waarschuwing voor elektrische spanning

Dit symbool wijst op gevaren voor het leven en de gezondheid van personen door elektrische spanning.



Waarschuwing

Dit signaalwoord wijst op een gevaar met een middelmatige risicograad, dat indien niet vermeden de dood of zwaar letsel tot gevolg kan hebben.



Voorzichtig

Dit signaalwoord wijst op een gevaar met een lage risicograad, dat indien niet vermeden gering of matig letsel tot gevolg kan hebben.

Let op

Dit signaalwoord wijst op belangrijke informatie (bijv. materiële schade), maar niet op gevaren.



Info

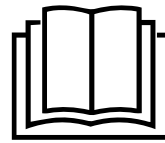
Aanwijzingen met dit symbool helpen u bij het snel en veilig uitvoeren van uw werkzaamheden.



Handleiding opvolgen

Aanwijzingen met dit symbool wijzen u erop dat de bedieningshandleiding moet worden opgevolgd.

De actuele versie van de bedieningshandleiding en de EU-conformiteitsverklaring, kunt u downloaden via de volgende link:



TTK 96 E



<https://hub.trotec.com/?id=42501>

TTK 127 E



<https://hub.trotec.com/?id=42502>

Veiligheid

Lees deze handleiding vóór het in gebruik nemen / gebruik van het apparaat zorgvuldig en bewaar de handleiding in de directe omgeving van de opstellocatie, resp. het apparaat!



Waarschuwing

Lees alle veiligheidsinstructies en aanwijzingen.

Het niet opvolgen van de veiligheidsinstructies en aanwijzingen kan een elektrische schok, brand en / of ernstig letsel veroorzaken.

Bewaar alle veiligheidsinstructies en aanwijzingen voor later gebruik.

Het apparaat kan door kinderen vanaf 8 jaar en door personen met verminderde geestelijke, sensorische of mentale vaardigheden of een gebrek aan ervaring en / of kennis worden gebruikt, als ze onder toezicht staan of m.b.t. het veilig gebruik van het apparaat zijn geïnstrueerd en de hierdoor ontstane gevaren hebben begrepen.

Kinderen mogen niet met het apparaat spelen.

Reiniging en onderhoud door de gebruiker mogen niet door kinderen worden uitgevoerd zonder toezicht.

- Gebruik het apparaat niet in ruimten met explosiegevaar.
- Gebruik het apparaat niet in agressieve atmosferen.
- Plaats het apparaat rechtop en stabiel.
- Laat het apparaat na een vochtige reiniging drogen. Gebruik het niet in natte toestand.
- Gebruik of bedien het apparaat niet met vochtige of natte handen.
- Stel het apparaat niet bloot aan een gerichte waterstraal.
- Steek nooit voorwerpen of ledematen in het apparaat.

- Dek het apparaat tijdens gebruik niet af en transporteer het dan niet.
- Ga niet op het apparaat zitten.
- Het apparaat is geen speelgoed. Houd kinderen en dieren op afstand. Gebruik het apparaat alleen onder toezicht.
- Controleer voor elk gebruik van het apparaat de accessoires en aansluitonderdelen hiervan op mogelijke beschadigingen. Gebruik geen defecte apparaten of apparaatonderdelen.
- Zorg dat alle elektrische kabels buiten het apparaat zijn beschermd tegen beschadigingen (bijv. door dieren). Gebruik het apparaat nooit bij schade aan elektrische kabels of aan de netaansluiting!
- De stroomaansluiting moet voldoen aan de gegeven in het hoofdstuk technische gegevens.
- Steek de netstekker in een volgens de voorschriften gezekeerd stopcontact.
- Houd bij het kiezen van verlengsnoeren rekening met het vermogen van het apparaat, de kabellengte en het gebruiksdoel. Rol de verlengkabel volledig uit. Voorkom elektrische overbelastingen.
- Voor aanvang van onderhouds-, verzorgings- of reparatiewerkzaamheden aan het apparaat de stekker uit het stopcontact trekken.
- Schakel het apparaat uit en verwijder het netsnoer uit het stopcontact als u het apparaat niet gebruikt.
- Gebruik het apparaat nooit als u schade aan de netstekker of het netsnoer constateert.
Wordt het netsnoer van dit apparaat beschadigd, moet deze door de fabrikant of de klantendienst hiervan of door een vergelijkbaar gekwalificeerde persoon worden vervangen, zodat gevaren worden voorkomen. Defecte netsnoeren vormen een ernstig gevaar voor de gezondheid!
- Houd bij het opstellen van het apparaat rekening met de minimale afstanden t.o.v. wanden en objecten evenals met de opslag- en gebruiksomstandigheden, volgens hoofdstuk technische gegevens.
- Zorg dat de luchtinlaat en luchtuitlaat vrij zijn.
- Zorg dat de aanzuigzijde altijd vrij is van vuil en losse voorwerpen.
- Verwijder geen veiligheidssymbolen, stickers of etiketten van het apparaat. Houd alle veiligheidssymbolen, stickers en etiketten in een leesbare toestand.
- Transporteer het apparaat uitsluitend rechtop en met een leeggemaakt condensreservoir, resp. lege afvoerslang.
- Voor opslag of transport al het condens aftappen. Drink het niet. Er bestaat gevaar voor de gezondheid!



Veiligheidsinstructies voor met R290 gevulde ontvochtigers

- Plaats het apparaat alleen in ruimtes waarin eventuele koudemiddelverliezen zich niet kunnen ophopen.
- Plaats het apparaat alleen in ruimtes waarin zich geen permanente ontstekingsbron (bijv. open vuur, een ingeschakeld gasapparaat of een elektrische kachel) bevindt.
- Houd er rekening mee dat het koudemiddel geurloos is.
- Installeer het apparaat alleen in volgens de nationale installatievoorschriften.
- De nationale gasvoorschriften opvolgen.
- Het apparaat TTK 96 E / TTK 127 E alleen installeren, bedienen en opslaan in een ruimte met een oppervlak van meer dan 4 m².
- Het apparaat zo opslaan, dat geen mechanische schade kan ontstaan.
- Houd er rekening mee dat aangesloten kanalen geen ontstekingsbron mogen bevatten.
- R290 is een koudemiddel dat voldoet aan de Europese milieuvoorschriften. Onderdelen van het koelcircuit mogen niet worden doorboord.
- Niet doorboren en geen branders gebruiken.
- Gebruik geen andere dan de door de fabrikant aanbevolen middelen om het ontdooiproces te versnellen.
- Iedereen die aan het koudemiddelkringloop werkt, moet een vaardigheidsbewijs van een bevoegde instantie kunnen tonen, die de competentie in de veilige omgang met koudemiddelen op basis van een in de industrie bekende procedure aantoonst.
- Servicewerkzaamheden mogen uitsluitend volgens de voorschriften van de fabrikant worden uitgevoerd. Is voor de onderhouds- en servicewerkzaamheden ondersteuning van meer personen noodzakelijk, moet de persoon die geschoold is in de omgang met brandbare koudemiddelen de werkzaamheden continu bewaken.
- Ongeventileerde ruimten waarin het apparaat wordt geïnstalleerd, gebruikt of opgeslagen, moeten dusdanig zijn gebouwd dat eventuele koudemiddelverliezen zich niet kunnen ophopen. Zo wordt brand- of explosiegevaar door ontsteking van het koudemiddel door elektrische kachels, fornuizen of andere ontstekingsbronnen vermeden.
- De gehele koudemiddelkringloop is een onderhoudsvrij, hermetisch gesloten systeem en mag alleen door gespecialiseerde bedrijven op het gebied van koude- en klimaattechniek of door Trotec worden onderhouden, resp. gerepareerd.

Bedoeld gebruik

Gebruik het apparaat uitsluitend voor het drogen en ontvochtigen van de ruimtelucht volgens de technische gegevens.

Het apparaat kan daarnaast ook als ruimtelucht-wasdroger voor ondersteuning van de droging van natte was worden gebruikt.

Tot het bedoeld gebruik behoren:

- het ontvochtigen en drogen van:
 - woon-, slaap-, douche- en kelderruimten
 - spoelkeukens, weekendhuisjes, caravans, boten
- het continu drooghouden van:
 - magazijnen, archieven, laboratoria, garages
 - zwem-, was- en kleedruimten, etc.

Niet bedoeld gebruik

Het apparaat is niet bedoeld voor industrieel gebruik.

- Plaats het apparaat niet op een natte resp. overstroomde ondergrond.
- Leg geen voorwerpen, zoals kledingstukken op het apparaat.
- Gebruik het apparaat niet in de buitenlucht.
- Eigenhandige constructieve wijzigingen, evenals aan- of ombouwwerkzaamheden aan het apparaat zijn verboden.
- Elk ander gebruik en andere bediening dan is opgenomen in deze handleiding is verboden. Bij het negeren hiervan vervalt elke aansprakelijkheid en aanspraak op garantie.

Persoonlijke kwalificaties

Personen die dit apparaat gebruiken moeten:

- zich bewust zijn van de gevaren die bij werkzaamheden met en aan elektrische apparaten in vochtige omgeving ontstaan.
- de bedieningshandleiding, vooral het hoofdstuk veiligheid hebben gelezen en begrepen.

Onderhoudswerkzaamheden waarvoor het openen van de behuizing noodzakelijk is, mogen uitsluitend door gespecialiseerde bedrijven op het gebied van koel- en koudetechniek of door Trotec worden uitgevoerd.

Veiligheidssymbolen en plaatjes op het apparaat

Let op

Verwijder geen veiligheidssymbolen, stickers of etiketten van het apparaat. Houd alle veiligheidssymbolen, stickers en etiketten in een leesbare toestand.

De volgende veiligheidssymbolen en plaatjes zijn aangebracht op het apparaat:

TTK 96 E / TTK 127 E

WARNING • WARNUNG • ATTENTION

DE Das Gerät muss in einem Raum mit einer Grundfläche größer als 4 m² aufgestellt, betrieben und gelagert werden.

EN Appliance shall be installed, operated and stored in a room with floor area larger than 4 m².

FR L'appareil doit être installé, utilisé et entreposé dans une pièce avec une surface supérieure à 4 m².



Handleiding opvolgen

Dit symbool wijst u erop dat de bedieningshandleiding moet worden opgevolgd.



Reparatiehandleiding opvolgen

Verwijderings-, onderhouds- en reparatiewerkzaamheden aan het koudemiddelcircuit mogen uitsluitend volgens de voorschriften van de fabrikant worden doorgevoerd door personen met een diploma. Een desbetreffende reparatiehandleiding is op verzoek verkrijgbaar bij de fabrikant.

Restgevaren



Gevaar

Natuurlijk koudemiddel propaan (R290)!

H220 – Zeer licht ontvlambaar gas.

H280 – Bevat gas onder druk; kan ontploffen bij verwarming.

P210 – Verwijderd houden van warmte/vonken/open vuur/hete oppervlakken en andere ontstekingsbronnen. Niet roken.

P377 – Brand door lekkend gas: niet blussen, tenzij het lek veilig gedicht kan worden.

P410+P403 – Tegen zonlicht beschermen en op een goed geventileerde plaats bewaren.



Waarschuwing voor elektrische spanning

Werkzaamheden aan elektrische onderdelen mogen alleen door een geautoriseerd gespecialiseerd bedrijf worden uitgevoerd!



Waarschuwing voor elektrische spanning

Trek voor alle werkzaamheden aan het apparaat de netstekker uit het stopcontact!
De netstekker van het netsnoer uit het stopcontact trekken door de stekker vast te pakken.



Waarschuwing

Van dit apparaat kunnen gevaren uitgaan als het ondeskundig of niet volgens het bedoeld gebruik wordt gebruikt door niet geïnstrueerde personen! Zorg dat wordt voldaan aan de persoonlijke kwalificaties!



Waarschuwing

Het apparaat is geen speelgoed en hoort niet in kinderhanden.



Waarschuwing

Verstikkingsgevaar!
Laat het verpakkingsmateriaal niet achteloos rondslingeren. Voor kinderen kan dit gevaarlijk speelgoed zijn.

Let op

Gebruik het apparaat nooit zonder geplaatst luchtfilter!
Zonder luchtfilter vervuult het apparaat inwendig, hierdoor kan de capaciteit worden verminderd en het apparaat worden beschadigd.

Gedrag bij noodgevallen

1. Schakel het apparaat uit.
2. Bij noodgevallen het apparaat scheiden van de netvoeding:
De netstekker van het aansluitkabel uit het stopcontact verwijderen door de stekker vast te pakken.
3. Sluit een defect apparaat niet opnieuw aan op de netaansluiting.

Informatie over het apparaat

Beschrijving van het apparaat

Via het condensatieprincipe zorgt het apparaat voor de automatische luchtontvochtiging van ruimten.

De ventilator zuigt de vochtige ruimtelucht aan via de luchtinlaat door het luchtfilter, de verdamper en door de daar achter liggende condensor. Bij de koude verdamper wordt de ruimtelucht tot onder het dauwpunt afgekoeld. De in de lucht opgenomen waterdamp slaat als condens, resp. rijp neer op de verdamperlamellen. Bij de condensor wordt de ontvochtigde, afgekoelde lucht licht verwarmd en weer uitgeblazen. De zo bereide, droge lucht wordt weer gemengd met de ruimtelucht. Door de doorlopende circulatie van de ruimtelucht door het apparaat, wordt de luchtvochtigheid in de opstelruimte verminderd.

Afhankelijk van de luchttemperatuur en de relatieve luchtvochtigheid, druppelt het gecondenseerde water doorlopend of alleen tijdens de ontdoofasen via de geïntegreerde afvoeraansluiting in het daaronder geplaatste condensreservoir. Dit is uitgerust met een vlotter voor het meten van het vulpeil.

Het apparaat is voorzien van een bedieningspaneel voor de bediening en controle van de werking.

Wordt het maximale vulpeil van het condensreservoir bereikt of is het condensreservoir niet correct geplaatst, brandt het condensreservoir-controlelampje (zie hoofdstuk bedieningselementen) op het bedieningspaneel. Het apparaat schakelt uit. Het controlelampje van het condensreservoir gaat pas weer uit bij het terugplaatsen van het geleegde condensreservoir.

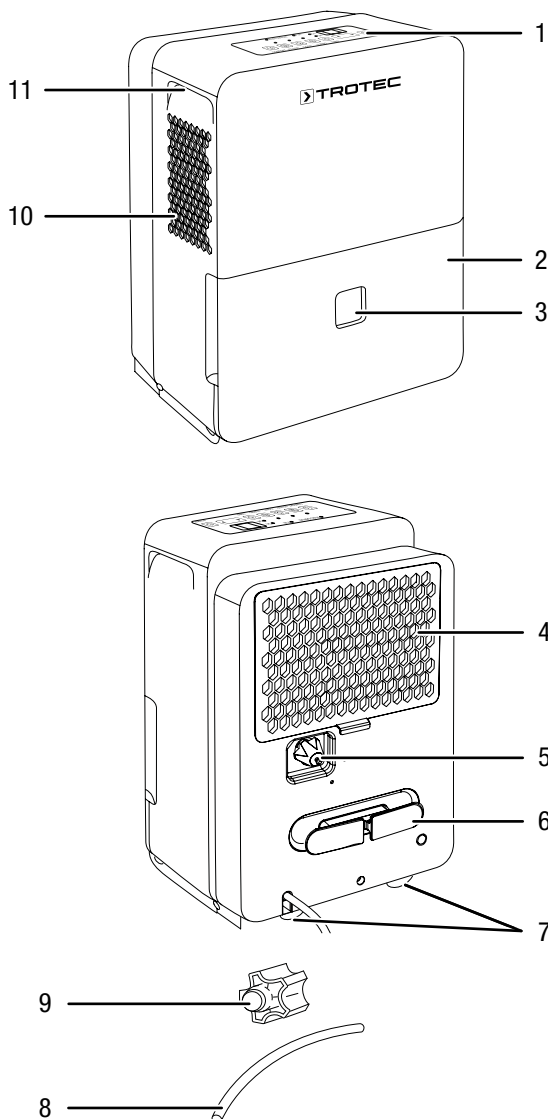
Optioneel kan het condenswater via een slang aan de condensaansluiting worden afgevoerd.

Het apparaat maakt het verlagen van de relatieve luchtvochtigheid tot ca. 35 % mogelijk.

Het apparaat kan daarnaast ook als ruimtelucht-wasdroger voor ondersteuning van de droging van nat wasgoed in woon- of werkruimten worden gebruikt.

Door de warmtestraling die ontstaat tijdens het gebruik, kan de ruimtetemperatuur iets stijgen.

Overzicht van het apparaat



Nr.	Aanduiding
1	Bedieningspaneel
2	Condensreservoir
3	Vulpeilindicatie
4	Luchtinlaat met luchtfilter
5	Aansluiting condensafvoerslang met afsluitdop
6	Houder netsnoer
7	Transportrollen
8	Condensafvoerslang
9	Slangadapter voor condensafvoerslang
10	Luchtuitlaat
11	Transportgreep

Transport en opslag

Let op

Het apparaat kan beschadigd raken als het niet correct wordt opgeslagen of getransporteerd.

De informatie m.b.t. het transport en de opslag van het apparaat opvolgen.

Transport

Het apparaat is voorzien van een handgreep voor eenvoudig transport.

Het apparaat is voorzien van transportrollen voor een eenvoudig transport.

Neem **vóór** elk transport de volgende instructies in acht:

- Schakel het apparaat uit.
- De stekker van het netsnoer uit het stopcontact trekken door de stekker vast te pakken.
- Gebruik het netsnoer niet als trektouw.
- Het resterende condens uit het apparaat en de condensafvoerslang verwijderen (zie hoofdstuk onderhoud).
- Rol het apparaat alleen over vlakke en gladde oppervlakken.

Volg **na** elk transport de volgende instructies op:

- Plaats het apparaat na het transport rechtop.
- Laat het apparaat 12 tot 24 uur stilstaan, zodat het koudemiddel zich kan verzamelen in de compressor. Schakel het apparaat pas na 12 tot 24 uur weer in! Anders kan de compressor beschadigd raken en het apparaat niet meer werken. In dit geval vervalt elke aanspraak op garantie.

Opslag

Vóór elke opslag de volgende aanwijzingen opvolgen:

- Het resterende condens uit het apparaat en de condensafvoerslang verwijderen (zie hoofdstuk onderhoud).
- Het condensreservoir of de condensafvoerslang legen voor de opslag.
- De stekker van het netsnoer uit het stopcontact trekken door de stekker vast te pakken.

Houd bij het niet gebruiken van het apparaat rekening met de volgende opslagcondities:

- Het apparaat alleen opslaan in een ruimte met een oppervlak van meer dan 4 m².
- droog en tegen vocht en hitte beschermd
- rechtopstaand op een positie die beschermd is tegen stof en direct zonlicht

- evt. met een hoes tegen indringen van stof beschermen
- geen andere apparaten of voorwerpen op het apparaat plaatsen, zodat beschadigingen aan het apparaat worden voorkomen

Montage en installeren

Leveromvang

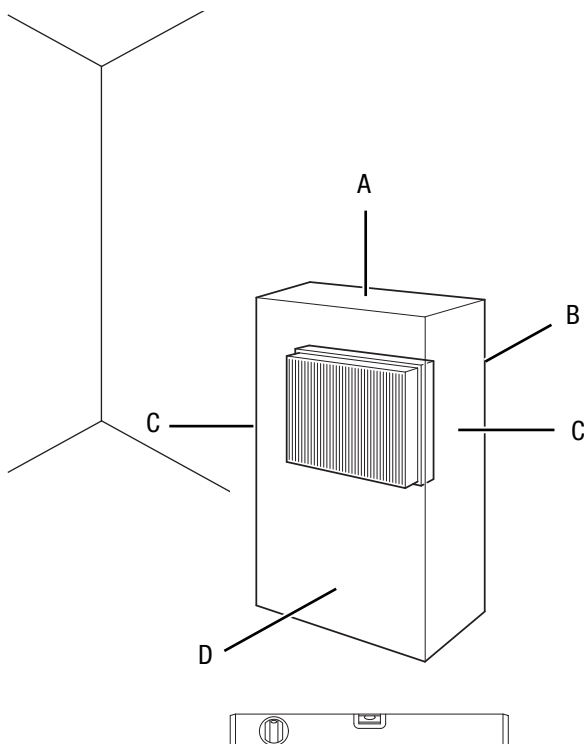
- 1 x apparaat
- 1 x luchtfilter
- 1 x houder voor netsnoer
- 1 x slangadapter voor condensafvoerslang
- 1 x condensafvoerslang, lengte: 0,6 m, diameter: 14 mm
- 1 x handleiding

Apparaat uitpakken

1. Open de doos en het apparaat hieruit halen.
2. Verwijder de verpakking volledig van het apparaat.
3. Het netsnoer volledig afwikkelen. Controleer of het netsnoer niet is beschadigd en beschadig het niet bij het afwikkelen.

In gebruik nemen

Houd bij het opstellen van het apparaat rekening met de minimale afstanden t.o.v. wanden en objecten, volgens hoofdstuk technische gegevens.



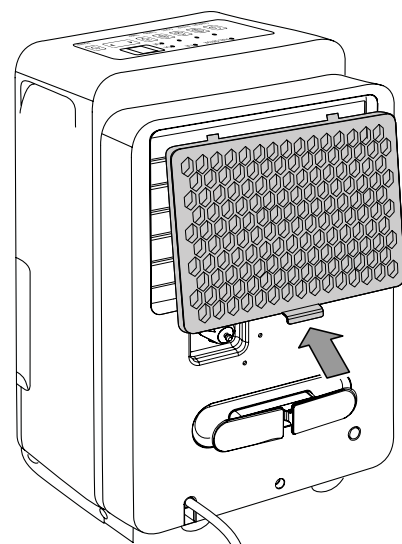
- Plaats het apparaat alleen in ruimtes waarin eventuele koudemiddelverliezen zich niet kunnen ophopen.
- Plaats het apparaat alleen in ruimtes waarin zich geen permanente ontstekingsbron (bijv. open vuur, een ingeschakeld gasapparaat of een elektrische kachel) bevindt.
- Plaats het apparaat rechtop en stabiel.
- Voorkom struikelgevaar bij het leggen van het netsnoer, resp. andere elektrische snoeren, vooral bij het opstellen van het apparaat middenin een ruimte. Gebruik snoerbruggen.
- Zorg dat verlengsnoeren volledig zijn uit-/afgerold.
- Houd bij het opstellen van het apparaat voldoende afstand t.o.v. warmtebronnen.
- Zorg dat gordijnen of andere objecten de luchtstroom niet hinderen.
- Vooral bij het opstellen van het apparaat in natte omgevingen, het apparaat in de gebouwinstallatie volgens de voorschriften afzekeren met een geschikte aardlekschakelaar (FI-automaat).

Luchtfilter plaatsen

Let op

Gebruik het apparaat nooit zonder geplaatst luchtfilter! Zonder luchtfilter vervuult het apparaat inwendig, hierdoor kan de capaciteit worden verminderd en het apparaat worden beschadigd.

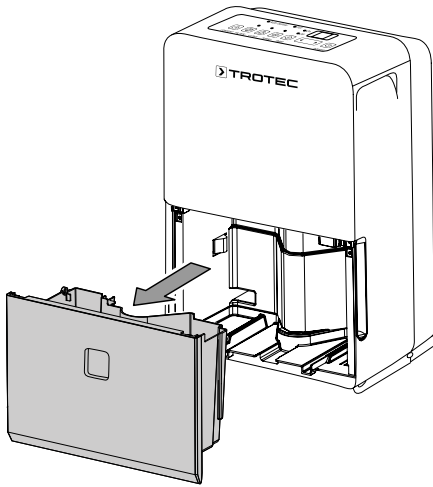
- Zorg voor het inschakelen dat het luchtfilter is geïnstalleerd.



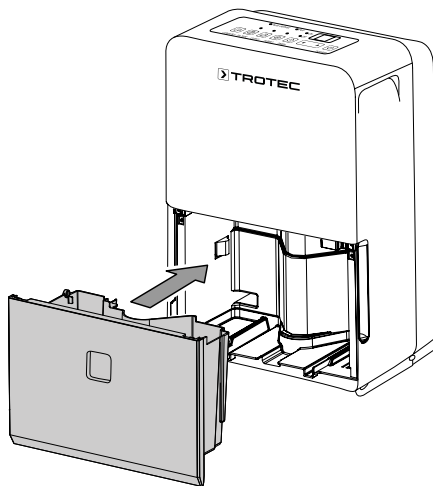
- Controleer de toestand van het netsnoer voordat het apparaat weer in gebruik wordt genomen. Bij twijfel aan de probleemloze toestand hiervan, contact opnemen met de klantendienst.

Houder voor netsnoer monteren

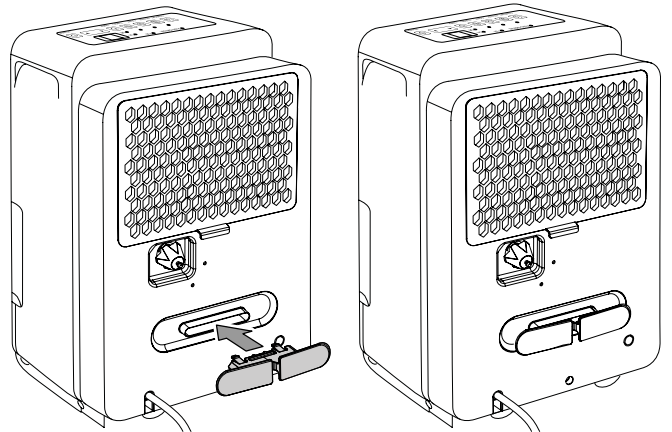
1. Verwijder het condensreservoir.



2. Verwijder de houder voor het netsnoer (6), de condensafvoerslang (8) en de slangadapter (9) uit het condensreservoir.
3. Plaats het condensreservoir weer.



4. Druk de houder in de hiervoor bedoelde uitsparing.



- ⇒ De houder moet hoorbaar vergrendelen.
5. Controleer of de houder goed vastzit.
- ⇒ Nu kan het netsnoer, indien nodig, om de houder worden gewikkeld.

Condensreservoir plaatsen

- Zorg dat de vlotter correct is geplaatst in het condensreservoir.
- Controleer of het condensreservoir leeg is en correct is geplaatst.

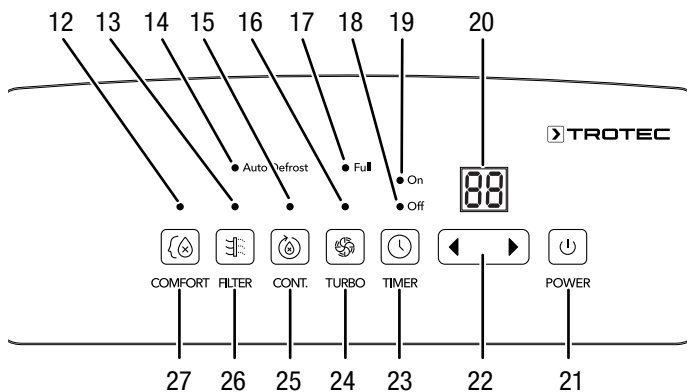
Netsnoer aansluiten

- Steek de netstekker in een volgens de voorschriften gezeerd stopcontact.

Bediening

- Vermijd open deuren en ramen.
- Het apparaat werkt na het inschakelen volautomatisch.
- De ventilator draait bij ontvochtigingsbedrijf permanent, ook na het bereiken van de ingestelde gewenste waarde, tot het uitschakelen van het apparaat.

Bedieningselementen



Nr.	Aanduiding	Betekenis
12	LED <i>COMFORT</i>	Comfortbedrijf actief
13	LED <i>FILTER</i>	Filter moet worden gereinigd
14	LED <i>Auto defrost</i>	Automatische ontdooiing actief
15	LED <i>CONT.</i>	Continubedrijf actief
16	LED <i>TURBO</i>	Ventilator draait met snelheid 2 (hoog)
17	LED <i>Full</i>	Condensreservoir vol of niet goed geplaatst
18	LED <i>Off</i>	Timer voor automatisch uitschakelen actief
19	LED <i>On</i>	Timer voor automatisch inschakelen actief
20	Segmentweergave	Weergave van de actuele relatieve ruimteluchtvochtigheid Weergave van de relatieve ruimteluchtvochtigheid tijdens het instellen Weergave van het aantal uren tijdens het programmeren van de timer Weergave van foutcodes
21	Toets <i>POWER</i>	Aan-/uit-toets: Apparaat in-, resp. uitschakelen
22	Keuzetoets	◀ = waarde verlagen ▶ = waarde verhogen voor luchtvochtigheid 35 % tot 85 % in 5 %-stappen voor timer-functie 0 tot 10 uur in stappen van 0,5 uur 10 tot 24 uur in stappen van 1 uur

Nr.	Aanduiding	Betekenis
23	Toets <i>TIMER</i>	In- of uitschakelen van de timer-functie
24	Toets <i>TURBO</i>	Instellen van de ventilatorsnelheid: Niveau 1 = normaal Niveau 2 = hoog (wasdroogfunctie)
25	Toets <i>CONT.</i>	In- of uitschakelen van continubedrijf
26	Toets <i>FILTER</i>	Reset de reinigingscyclus voor het filter
27	Toets <i>COMFORT</i>	In- of uitschakelen van comfortbedrijf

Apparaat inschakelen

Nadat het apparaat, zoals in hoofdstuk inbedrijfstelling is beschreven, klaar voor gebruik is opgesteld, kan het worden ingeschakeld.

1. Druk op de toets *POWER* (21).
⇒ Het apparaat start met de ontvochtiging.

Bedrijfsmodi instellen

- Ontvochtiging
- Continubedrijf
- Comfortbedrijf
- Wasdroogfunctie

Ontvochtiging

Het apparaat draait tot het bereiken van de gewenste relatieve ruimteluchtvochtigheid. Daarna schakelt de compressor uit, de ventilator draait door. Wordt de gewenste relatieve ruimteluchtvochtigheid overschreden, schakelt de compressor weer in.

De gewenste relatieve ruimteluchtvochtigheid kan in deze bedrijfsmodus worden ingesteld, het instelbereik ligt tussen 35 % en 85 % in stappen van 5 %.

Gewenste relatieve ruimteluchtvochtigheid instellen

De gewenste relatieve ruimteluchtvochtigheid kan op ieder moment worden voorgeselecteerd.

1. Druk op de keuzetoets (22) naar links of rechts, om de relatieve ruimteluchtvochtigheid in te stellen.
⇒ De waarde voor de gewenste luchtvochtigheid wordt ca. 5 s weergegeven op de segmentweergave (20).
⇒ De actueel gemeten waarde voor de ruimteluchtvochtigheid wordt daarna weer weergegeven op het display.
⇒ Het apparaat schakelt automatisch uit, als de gewenste waarde voor de relatieve luchtvochtigheid is bereikt.

Ventilatorsnelheid instellen

Via deze functie kunt u kiezen tussen een lage en de hoge ventilatorsnelheid. De ventilatorsnelheid kan alleen in de bedrijfsmodus *Ontvochtiging* worden ingesteld. De bedrijfsmodus *Wasdroogfunctie* is het hoogste niveau voor ingesteld.

1. Druk op de toets *TURBO* (24), voor het omschakelen tussen normale en hoge ventilatorsnelheid.
 - ⇒ De LED *TURBO* (16) brandt, als de ventilator draait met de maximale snelheid.

Continubedrijf

Het apparaat ontvochtigt de lucht continu en onafhankelijk van de actuele luchtvochtigheid.

Ga als volgt te werk, om continubedrijf in te stellen:

1. Druk op de toets *CONT.* (25), voor het in- en uitschakelen van continubedrijf.
 - ⇒ Bij geactiveerd continubedrijf brandt de LED *CONT.* (15).



Info

In continubedrijf kan de condensafvoerslang worden aangesloten, om het ontstane condens continu af te voeren.

Comfortbedrijf

Het comfortbedrijf zorgt voor een aangename luchtvochtigheid binnen een bereik van 45 % tot 55 %. Het apparaat regelt afhankelijk van de ruimtetemperatuur automatisch een comfortabele luchtvochtigheid tussen de waarden 45 % - 50 % - 55 %.

De handmatige regeling van de luchtvochtigheid is niet beschikbaar in deze bedrijfsmodus.

1. Druk op de toets *COMFORT* (27) voor het in- of uitschakelen van comfortbedrijf.

Timer instellen

De timer kan worden geprogrammeerd om het apparaat na een ingesteld aantal uren (maximaal 24) in- of uit te schakelen.

De timer kan in stappen van 0,5 uur (0 tot 10 uur) resp. stappen van 1 uur (10 tot 24 uur) worden geprogrammeerd.

De timer kan in alle bedrijfsmodi worden ingesteld.

U kunt de functie activeren, als het apparaat in- of uitgeschakeld is.

Let op

Het apparaat mag niet onbewaakt in een vrij toegankelijke ruimte worden gebruikt als de timer actief is.

Automatisch inschakelen

- ✓ Het apparaat is uitgeschakeld.
1. Druk op de toets *TIMER* (23), voor het programmeren van het automatisch inschakelen.
 - ⇒ De LED *On* (19) brandt.
 - ⇒ Op de segmentweergave (20) wordt het aantal uren tot het automatisch inschakelen weergegeven. Standaard: *0.0*
 2. Druk op de keuzetoetsen *Waarde verhogen* en *Waarde verlagen* (22), tot het gewenste aantal uren tot het automatisch inschakelen is ingesteld.
 - ⇒ Het aantal uren wordt ca. 5 s op de segmentweergave (20) weergegeven. Daarna wordt de actuele ruimteluchtvochtigheid weergegeven.
 - ⇒ De timer is ingesteld op het gewenste aantal uren.
 - ⇒ Het apparaat wordt na de voor ingestelde tijd ingeschakeld.

Automatisch uitschakelen

- ✓ Het apparaat is ingeschakeld.
1. Druk op de toets *TIMER* (23), voor het programmeren van het automatisch uitschakelen.
 - ⇒ De LED *Off* (18) brandt.
 - ⇒ Op de segmentweergave (20) wordt het aantal uren tot het automatisch uitschakelen weergegeven. Standaard: *0.0*
 2. Druk op de keuzetoetsen *Waarde verhogen* en *Waarde verlagen* (22), om het gewenste aantal uren tot het automatisch uitschakelen te kiezen.
 - ⇒ Het aantal uren wordt ca. 5 s op de segmentweergave (20) weergegeven. Daarna wordt de actuele ruimteluchtvochtigheid weergegeven.
 3. Het apparaat werkt, tot de voor ingestelde tijd tot het uitschakelen is verstreken of tot het handmatig wordt uitgeschakeld.
 - ⇒ De timer is ingesteld op het gewenste aantal uren.
 - ⇒ Het apparaat wordt na de voor ingestelde tijd uitgeschakeld.

Let op

Het automatisch in- en uitschakelen kan worden gedeactiveerd, door het betreffende aantal uren weer op 0 in te stellen of het apparaat handmatig in- resp. uit te schakelen.
Wordt foutcode *P2* op segmentweergave (20) weergegeven, wordt de timer eveneens gedeactiveerd. Een vol condensreservoir kan het apparaat ook voor het verstrijken van het met de timer ingestelde aantal uren uitschakelen.

De instellingen automatisch inschakelen en automatisch uitschakelen kunnen tegelijkertijd actief zijn. Op het bedieningspaneel branden dan de LED's *On* (19) en *Off* (18) tegelijkertijd.

Memory-functie

Bij korte netonderbrekingen onthoudt het apparaat de programmering van de instelwaarde voor de luchtvochtigheid. De voorgeprogrammeerde start- en stoptijden voor het automatisch bedrijf worden niet opgeslagen.

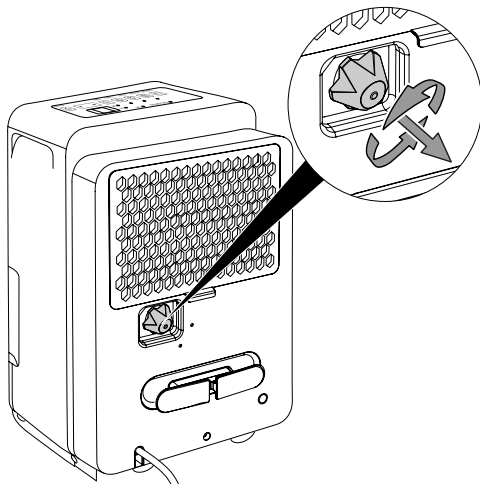
Auto-stop-functie

Is het waterreservoir vol, niet goed geplaatst of is de ingestelde ruimteluchtvochtigheid bereikt, stopt het apparaat automatisch.

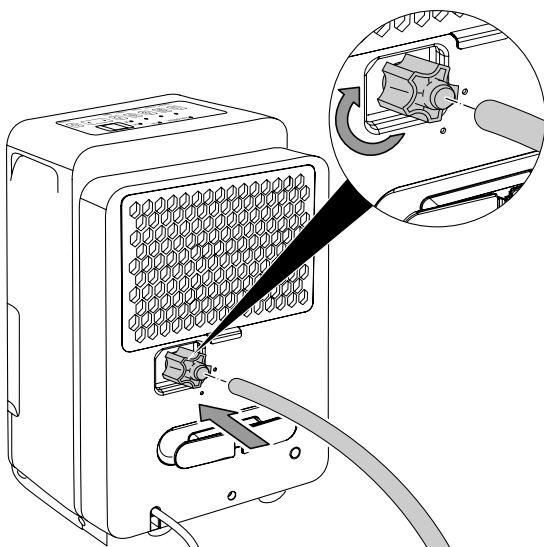
Bedrijf met slang aan de condens aansluiting

Voor langdurig bedrijf of onbewaakte ontvochtiging, moet de meegeleverde condensafvoerslang worden aangesloten op het apparaat.

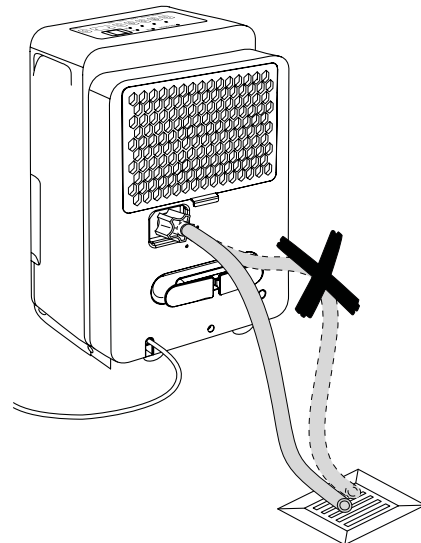
- ✓ De meegeleverde slang ligt klaar.
 - ✓ De meegeleverde slangadapter ligt klaar.
 - ✓ Het apparaat is uitgeschakeld.
1. Schroef de afsluitdop van de aansluiting (5). Bewaar deze voor later gebruik.



2. Schroef de slangadapter (9) weer op de aansluiting.
3. Een uiteinde van de slang op de slangadapter schuiven.



4. Het andere uiteinde van de slang naar een geschikte afvoer (bijv. afvoerputje of een voldoende groot opvangreservoir) leiden. Zorg dat de slang niet wordt geknikt.



Verwijder de slang als het condens weer moet worden opgevangen via het condensreservoir. Laat de slang voor het opslaan drogen. De slang kan in elke willekeurige bedrijfsmodus worden aangesloten voor permanent gebruik.

Automatisch ontdooien

Bij lage omgevingstemperaturen kan de verdampertijd tijdens het ontvochtigen bevriezen. Het apparaat voert dan een automatische ontdooifase uit. Tijdens de ontdooifase wordt de ontvochtiging kort onderbroken. De ventilator blijft draaien.

De duur van het ontdooien kan variëren. Het apparaat tijdens het automatisch ontdooien **niet** uitschakelen. De netstekker **niet** uit het stopcontact trekken.

Wasdroging

Het apparaat kan daarnaast ook als ruimtelucht-wasdroger voor ondersteuning van de droging van nat wasgoed in woon- of werkruimten worden gebruikt.

Houd bij het plaatsen van het apparaat of een wasrek rekening met de minimale afstanden volgens de technische gegevens.

Voor wasdroging moeten de volgende waarden worden vooringesteld:

- Kastdroog = 46% relatieve luchtvochtigheid
- Strijkdroog = 58% relatieve luchtvochtigheid
- Voorgedroogd = 65% relatieve luchtvochtigheid

Gebruik evt. een meetapparaat voor het meten van de luchtvochtigheid.

1. Druk op de toets **TURBO** (24), voor het instellen van de hoge ventilatorsnelheid (niveau 2).
 - ⇒ De LED **TURBO** (16) brandt.
 - ⇒ De wasdroogfunctie is ingeschakeld.

Buiten gebruik stellen



Waarschuwing voor elektrische spanning

Raak de netstekker niet aan met vochtige of natte handen.

- Schakel het apparaat uit.
- De stekker van het netsnoer uit het stopcontact trekken door de stekker vast te pakken.
- Verwijder indien nodig de condensafvoerslang en de hierin aanwezige restvloeistof.
- Indien nodig het condensreservoir legen.
- Reinig het apparaat volgens het hoofdstuk onderhoud.
- Het apparaat opslaan volgens het hoofdstuk opslag.

Defecten en storingen

Het apparaat is tijdens de productie meerdere keren op een goede werking getest. Mochten er desondanks storingen ontstaan, controleer het apparaat dan op basis van de volgende lijst.

Het apparaat start niet:

- Controleer de netaansluiting.
- Controleer het netsnoer en de netstekker op beschadigingen.
- Controleer de afzekering van de gebouwinstallatie.
- Controleer het vulpeil van het condensreservoir, indien nodig leegmaken. De LED *Full* (17) mag niet branden.
- Controleer of het condensreservoir goed is geplaatst.
- Controleer de ruimtetemperatuur. Houd rekening met het toegestane werkbereik van het apparaat volgens de technische gegevens.
- Wacht 10 minuten, voordat u het apparaat opnieuw start. Mocht het apparaat niet opstarten, laat dan een elektrische controle uitvoeren door gespecialiseerd bedrijf of door Trotec.

Het apparaat werkt, maar er is geen condensvorming:

- Controleer de vlotter in het condensreservoir op vervuilingen. Indien nodig het condensreservoir reinigen. De vlotter moet soepel bewegen.
- Controleer de ruimtetemperatuur. Houd rekening met het toegestane werkbereik van het apparaat volgens de technische gegevens.
- Controleer of de relatieve ruimteluchtvochtigheid overeenkomt met de technische gegevens.
- Controleer de vooringestelde relatieve ruimteluchtvochtigheid. De luchtvochtigheid in de opstelruimte moet boven het gekozen bereik liggen.
- Controleer het luchtfilter op vervuilingen. Het luchtfilter indien nodig reinigen, resp. vervangen.

- Controleer of het apparaat werkt in de bedrijfsmodus *Comfortbedrijf*. De compressor schakelt hierbij bij een relatieve ruimteluchtvochtigheid van minder dan 45 % automatisch uit.
- Controleer de condensor uitwendig op vervuilingen (zie hoofdstuk onderhoud). Laat een vervuilde condensor reinigen door een gespecialiseerd bedrijf of door Trotec.
- Het apparaat kan net een automatische ontdooiing uitvoeren. Tijdens automatische ontdooiing vindt geen ontvochtiging plaats.

Het apparaat maakt herrie, resp. trilt:

- Controleer of het apparaat rechtop en stabiel staat.

Condenslekkage:

- Controleer het apparaat op lekkages.

De compressor start niet:

- Controleer de ruimtetemperatuur. Houd rekening met het toegestane werkbereik van het apparaat volgens de technische gegevens.
- Controleer of de relatieve ruimteluchtvochtigheid overeenkomt met de technische gegevens.
- Controleer de vooringestelde relatieve ruimteluchtvochtigheid. De luchtvochtigheid in de opstelruimte moet boven het gekozen bereik liggen.
- Controleer of het apparaat werkt in de bedrijfsmodus *Comfortbedrijf*. De compressor schakelt hierbij bij een relatieve ruimteluchtvochtigheid van minder dan 45 % automatisch uit.
- Controleer of de oververhittingsbeveiliging van de compressor is geactiveerd. Scheid het apparaat van het stroomnet en laat het ca. 10 minuten afkoelen, voor het weer aansluiten op het stroomnet.
- Het apparaat kan net een automatische ontdooiing uitvoeren. Tijdens automatische ontdooiing vindt geen ontvochtiging plaats.

Het apparaat wordt zeer heet, maakt herrie, resp. capaciteit daalt:

- Controleer de luchtinlaten en het luchtfilter op vervuilingen. Verwijder uitwendige vervuilingen.
- Controleer het apparaat uitwendig op vervuilingen (zie hoofdstuk onderhoud). Laat een inwendig vervuild apparaat reinigen door een gespecialiseerd bedrijf op het gebied van koel- en koudetechniek of door Trotec.

Let op

Wacht na alle onderhouds- en reparatiewerkzaamheden minimaal 3 minuten. Schakel het apparaat daarna weer in.

Werkt uw apparaat na deze controles nog niet probleemloos?

Neem contact op met de klantenservice. Breng het apparaat voor reparatie naar een gespecialiseerd bedrijf op het gebied van koel- en koudetechniek of naar Trotec.

Foutcodes

Op het display kunnen de volgende foutmeldingen worden weergegeven:

Foutcode	Oorzaak	Maatregel
AS	Fout vochtigheidssensor	Het apparaat kort scheiden van het stroomnet. Mocht de fout na het herinschakelen nog steeds aanwezig zijn, neem dan contact op met de klantenservice.
ES	Fout bij temperatuursensor van verdamper	Het apparaat kort scheiden van het stroomnet. Mocht de fout na het herinschakelen nog steeds aanwezig zijn, neem dan contact op met de klantenservice.
P2	Condensreservoir vol of niet goed geplaatst	Het condensreservoir legen, resp. controleren of het condensreservoir goed is geplaatst.
EC	Lekkage in koudemiddelkringloop	Schakel het apparaat uit en neem contact opnemen met de klantenservice. Zie ook de informatie m.b.t. de koudemiddelkringloop in het hoofdstuk onderhoud.
E3	Algemene fout bij het apparaat	Het apparaat kort scheiden van het stroomnet. Mocht de fout na het herinschakelen nog steeds aanwezig zijn, neem dan contact op met de klantenservice.

Onderhoud

Onderhoudsintervallen

Onderhouds- en verzorgingsinterval	Elke keer voor het in gebruik nemen	Indien nodig	Minimaal elke 2 weken	Minimaal elke 4 weken	Minimaal elke 6 maanden	Minimaal jaarlijks
Aanzuig- en uitblaasopeningen op vervuilingen en vreemde objecten controleren, indien nodig reinigen	X			X		
Uitwendige reiniging		X				X
Visuele controle van het inwendige van het apparaat op vervuilingen		X				X
Luchtfilter op vervuilingen en vreemde objecten controleren, indien nodig reinigen resp. vervangen	X		X			
Luchtfilter vervangen					X	
Op beschadigingen controleren	X					
Bevestigingsschroeven controleren		X				X
Proefdraaien						X
Condensreservoir en/of afvoerslang leegmaken		X				

Onderhouds- en verzorgingsrapport

Apparaattype:

Apparaatnummer:

Onderhouds- en verzorgingsinterval	1	2	3	4	5	6	7	8	9	10	11	12	13	14	15	16
Aanzuig- en uitblaasopeningen op vervuilingen en vreemde objecten controleren, indien nodig reinigen																
Uitwendige reiniging																
Visuele controle van het inwendige van het apparaat op vervuilingen																
Luchtfilter op vervuilingen en vreemde objecten controleren, indien nodig reinigen resp. vervangen																
Luchtfilter vervangen																
Op beschadigingen controleren																
Bevestigingsschroeven controleren																
Proefdraaien																
Condensreservoir en/of afvoerslang leegmaken																
Opmerkingen																

1. Datum: Handtekening:	2. Datum: Handtekening:	3. Datum: Handtekening:	4. Datum: Handtekening:
5. Datum: Handtekening:	6. Datum: Handtekening:	7. Datum: Handtekening:	8. Datum: Handtekening:
9. Datum: Handtekening:	10. Datum: Handtekening:	11. Datum: Handtekening:	12. Datum: Handtekening:
13. Datum: Handtekening:	14. Datum: Handtekening:	15. Datum: Handtekening:	16. Datum: Handtekening:

Werkzaamheden voor aanvang van het onderhoud



Waarschuwing voor elektrische spanning

Raak de netstekker niet aan met vochtige of natte handen.

- Schakel het apparaat uit.
- De stekker van het netsnoer uit het stopcontact trekken door de stekker vast te pakken.



Waarschuwing voor elektrische spanning

Werkzaamheden waarvoor het openen van de behuizing noodzakelijk is, mogen uitsluitend door geautoriseerde vakbedrijven of door Trotec worden uitgevoerd.

Koudemiddelkringloop



Gevaar

Natuurlijk koudemiddel propaan (R290)!

H220 – Zeer licht ontvlambaar gas.

H280 – Bevat gas onder druk; kan ontploffen bij verwarming.

P210 – Verwijderd houden van warmte/vonken/open vuur/hete oppervlakken en andere ontstekingsbronnen. Niet roken.

P377 – Brand door lekkend gas: niet blussen, tenzij het lek veilig gedicht kan worden.

P410+P403 – Tegen zonlicht beschermen en op een goed geventileerde plaats bewaren.

- De gehele koudemiddelkringloop is een onderhoudsvrij, hermetisch gesloten systeem en mag alleen door gespecialiseerde bedrijven op het gebied van koude- en klimaattechniek of door Trotec worden onderhouden, resp. gerepareerd.

Veiligheidssymbolen en plaatjes op het apparaat

Controleer regelmatig de veiligheidssymbolen en plaatjes op het apparaat. Vervang onleesbare veiligheidssymbolen!

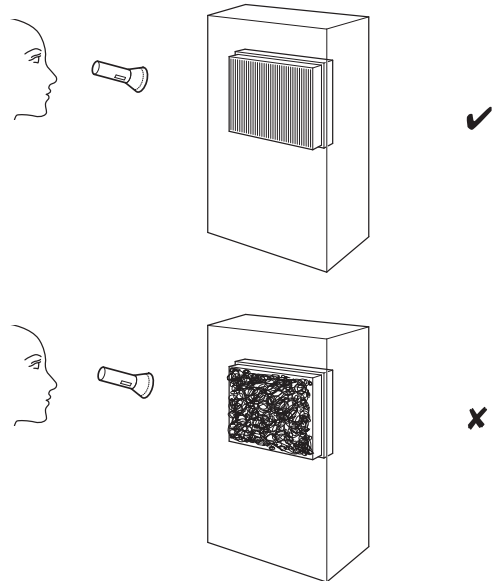
Behuizing reinigen

Reinig de behuizing met een vochtige, zachte en pluisvrije doek. Zorg dat geen vocht in de behuizing komt. Zorg dat elektrische onderdelen niet in contact komen met vocht. Gebruik geen agressieve reinigingsmiddelen, bijv. reinigungs-sprays, oplosmiddelen, alcoholhoudende reinigingsmiddelen of schuurmiddelen voor het bevochtigen van de doek.

Visuele controle van het inwendige van het apparaat op vervuilingen

1. Verwijder het luchtfilter.
2. Schijn met een zaklamp in de openingen van het apparaat.
3. Controleer het inwendige van het apparaat op vervuilingen.

4. Ziet u een dikke stoflaag, laat dan het inwendige van het apparaat reinigen door een gespecialiseerd bedrijf op het gebied van koel- en koudetechniek of door Trotec.
5. Plaats het luchtfilter weer.



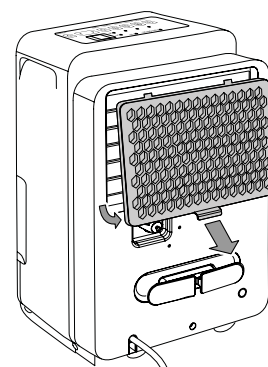
Luchtfilter reinigen

Let op

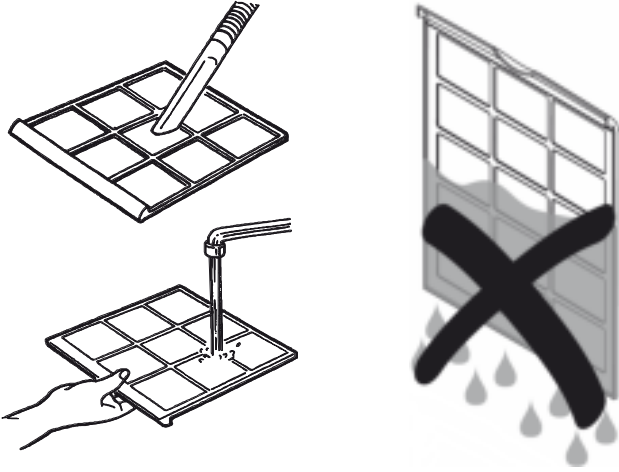
Controleer of het luchtfilter niet versleten of beschadigd is. De hoeken en randen van het luchtfilter mogen niet zijn vervormd of afgerond. Controleer voor het weer plaatsen van het luchtfilter of het onbeschadigd en droog is!

Het filter moet worden gereinigd, zodra het is vervuild of na 250 bedrijfsuren, als de LED *Filter Clean* (13) brandt.

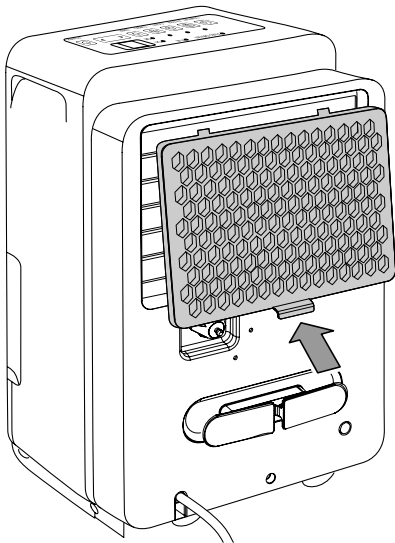
1. Verwijder het luchtfilter uit het apparaat.



2. Maak het filter schoon met een zachte, licht bevochtigde, pluisvrije doek. Is het filter sterk vervuild, maak het dan schoon met warm water, vermengd met een neutraal reinigingsmiddel.



3. Laat het filter volledig drogen. Plaats geen natte filters in het apparaat!
4. Plaats het luchtfilter weer in het apparaat.

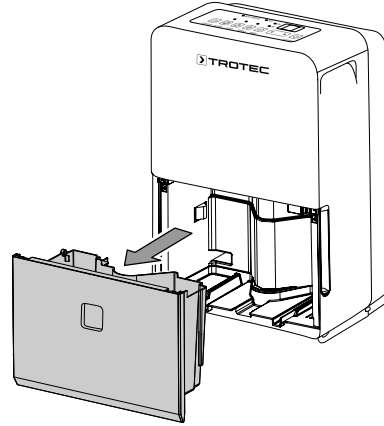


5. Druk op de toets *FILTER* (26), voor het uitvoeren van een filter-reset. Dit is alleen mogelijk, als eerst de *LED Filter* (13) brandt. Na de reset gaat deze uit.

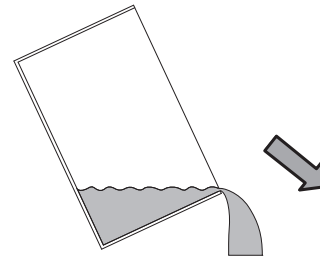
Condensreservoir legen

Is het condensreservoir vol of niet correct geplaatst, brandt de *LED Full* (17) en op de segmentweergave (20) verschijnt de melding *P2*. De compressor en ventilator schakelen uit.

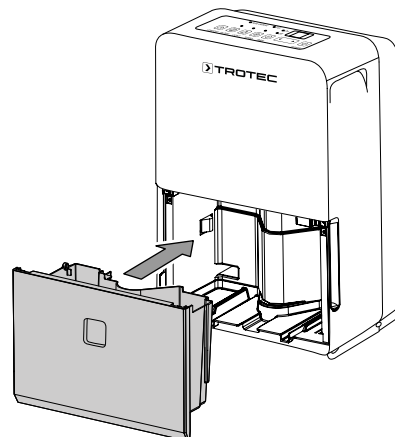
1. Verwijder het condensreservoir uit het apparaat.



2. Het condensreservoir legen via een afvoer of in een gootsteen.



3. Het reservoir uitspoelen met schoon water. Reinig het reservoir regelmatig met een mild reinigingsmiddel (geen afwasmiddel!).
4. Plaats het condensreservoir weer in het apparaat. Bij het plaatsen en verwijderen van het waterreservoir de vlotter niet beschadigen. Zorg hierbij dat de vlotter correct is gepositioneerd. Zorg dat het condensreservoir goed wordt geplaatst, anders zal het apparaat niet opnieuw worden ingeschakeld.



Activiteiten na het onderhoud

Als u het apparaat verder wilt gebruiken:

- Laat het apparaat 12 tot 24 uur stilstaan, zodat het koudemiddel zich kan verzamelen in de compressor. Schakel het apparaat pas na 12 tot 24 uur weer in! Anders kan de compressor beschadigd raken en het apparaat niet meer werken. In dit geval vervalt elke aanspraak op garantie.
- Het apparaat weer aansluiten door de netstekker in het stopcontact te steken.

Als u het apparaat langere tijd niet gebruikt:

- Het apparaat opslaan volgens het hoofdstuk opslag.

Technische bijlagen
Technische gegevens

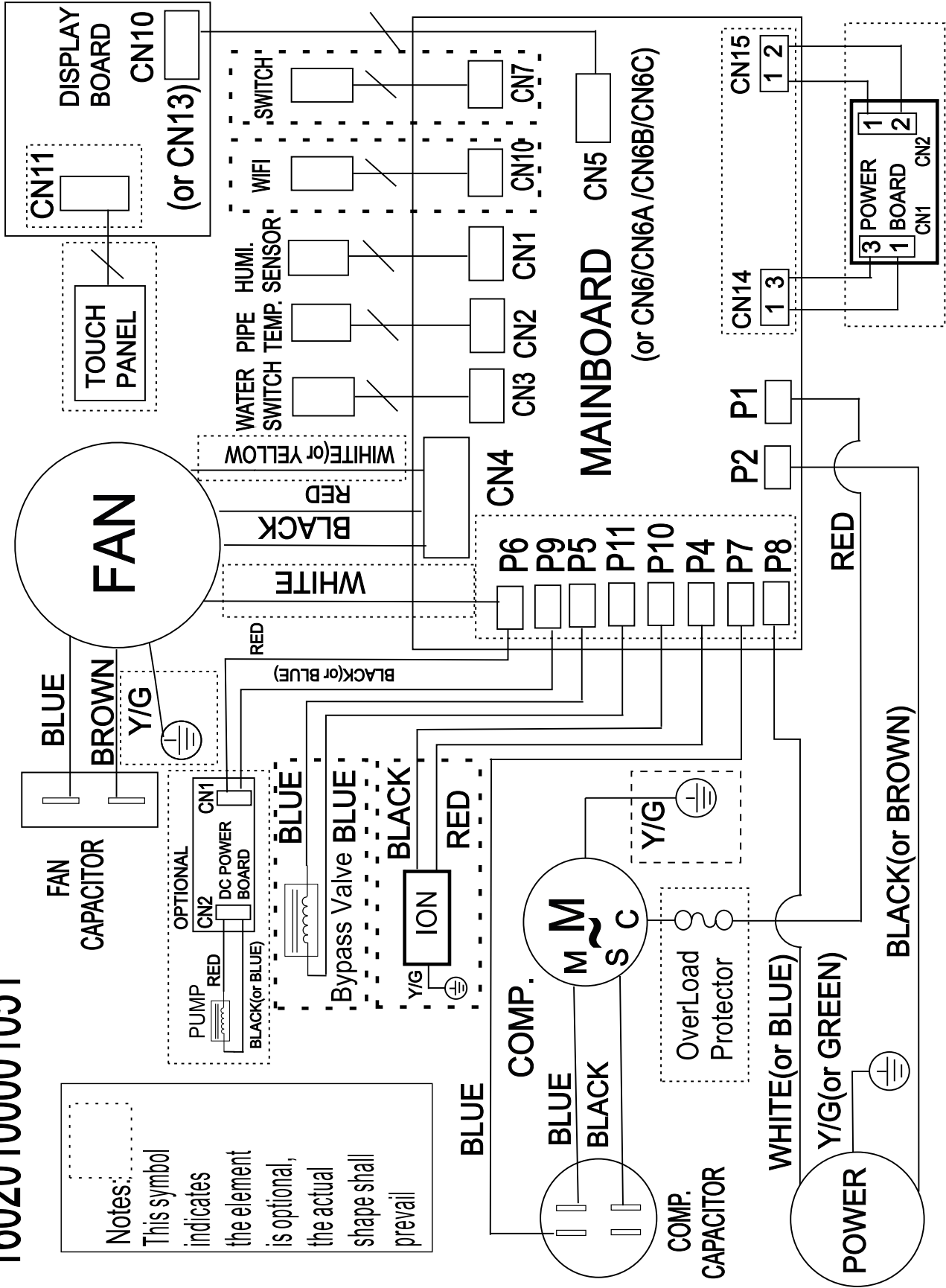
Parameter	Waarde	
	TTK 96 E	TTK 127 E
Model	TTK 96 E	TTK 127 E
Ontvochtigercapaciteit, max.	30 l / 24 h	50 l / 24 h
Ontvochtigingscapaciteit bij 30 °C en 80 % r.v.	28,3 l / 24 h	46,8 l / 24 h
Luchthoeveelheid		
	Snelheid 1: 166 m ³ /h	319 m ³ /h
	Snelheid 2: 191 m ³ /h	353 m ³ /h
Werkbereik (temperatuur)	5 °C - 32 °C	5 °C - 32 °C
Werkbereik (relatieve luchtvochtigheid)	35 % - 100 % r.v.	35 % - 100 % r.v.
Druk zuigzijde	1,0 MPa	1,0 MPa
Druk uitlaatzijde	2,6 MPa	2,6 MPa
Toegestane druk max.	2,6 MPa	2,6 MPa
Netaansluiting	1/N/PE ~ 220 – 240 V / 50 Hz	1/N/PE ~ 220 – 240 V / 50 Hz
Opgenomen vermogen, max.	0,72 kW	1,06 kW
Nominale stroom	3,2 A	5,4 A
Koudemiddel	R-290	R-290
Koudemiddelhoeveelheid	100 g	145 g
GWP-factor	3	3
CO ₂ -equivalent	0,0003 t	0,00044 t
Waterreservoir	3 l	6 l
Geluidsdrukniveau (1 m afstand)	50 dB(A)	50 dB(A)
Afmetingen (lengte x breedte x hoogte)	386 x 260 x 500 mm	392 x 282 x 616 mm
Minimale afstand t.o.v. wanden / objecten		
	boven (A): 40 cm	40 cm
	achter (B): 20 cm	20 cm
	zijkant (C): 40 cm	40 cm
	voor (D): 20 cm	20 cm
Gewicht	17 kg	19 kg

Elektrisch schema TTK 96 E / TTK 127 E

16020100001051

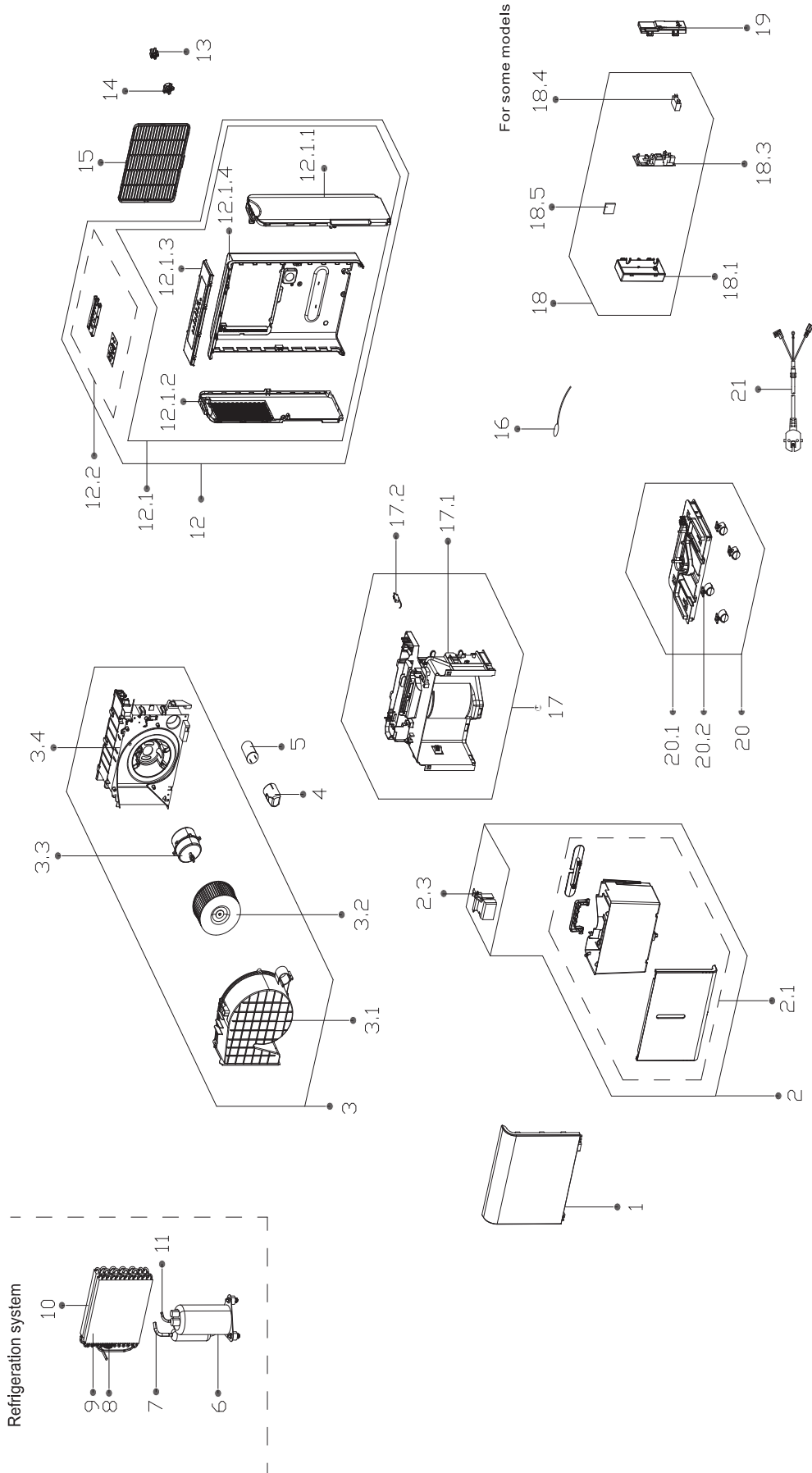
Notes: Display and Fan's connrtors must be match the actual indicates.

Notes:
 This symbol indicates the element is optional, the actual shape shall prevail



Reserveonderdeeloverzicht TTK 96 E

Opmerking: De positie-nummers van de reserveonderdelen verschillen van de in de gebruiksaanwijzing gebruikte positie-nummers van de onderdelen.

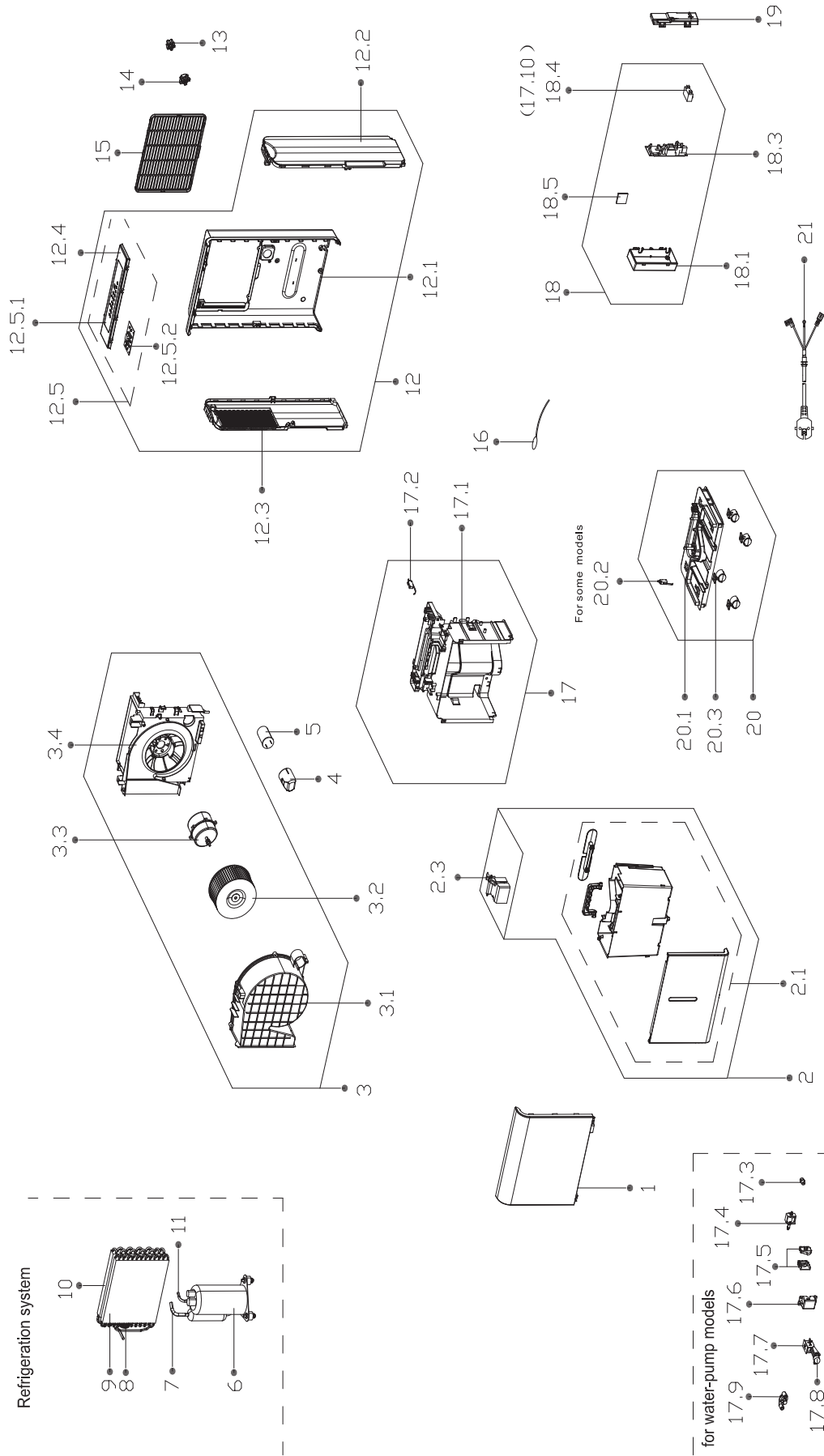


Reserveonderdeellijst TTK 96 E

No.	Part Name	Quantity	No.	Part Name	Quantity
1	Front Panel Subassembly	1	12.1.2	Left Supporter	1
2	Water Tank Assembly	1	12.1.3	Top Cover	1
2.1	Water Tank Subassembly	1	12.1.4	Rear Panel	1
2.3	Dobber Case	1	12.2	Display Box Subassembly	1
3	Volute Shell Assembly	1	13	Butt Joint Subassembly	1
3.1	Volute Shell	1	14	Drain Connector Of Water Pump	1
3.2	Centrifugal Fan	1	15	Air Filter	1
3.3	Single Phase Asynchronous Motor	1	16	Pipe Temperature Sensor	1
3.4	Supporter Subassembly Of Fan Motor	1	17	Middle Partition Board Assembly	1
4	Capacitor Cap	1	17.1	Partition Board Subassembly	1
5	Capacitor Of Compressor	1	17.2	Micro Switch	1
6	Fixed Speed Rotary Compression	1	18	Electronic Control Box Subassembly	1
7	Suction Pipe Assembly	1	18.1	Electronic Control Box	1
8	Capillary Assembly	1	18.3	Dehumidifier Main Control Board Subassembly	1
9	Evaporator Assembly	1	18.5	Humidity Sensor Board Module	1
10	Condenser Assembly	1	19	Cover Of Electronic Control Box	1
11	Discharge Pipe Assembly	1	20	Chassis Assembly	1
12	Rear Panel Assembly	1	20.1	Chassis Subassembly	1
12.1	Rear Panel Subassembly	1	20.2	Universal Wheel	4
12.1.1	Right Side Plate	1	21	Power Cord Subassembly	1

Reserveonderdeeloverzicht TTK 127 E

Opmerking: De positienummers van de reserveonderdelen verschillen van de in de gebruiksaanwijzing gebruikte positienummers van de onderdelen.



Reserveonderdeellijst TTK 127 E

No.	Part Name	Quantity	No.	Part Name	Quantity
1	Front Panel Subassembly	1	12.3	Left Supporter	1
2	Water Tank Assembly	1	12.4	Top Cover	1
2.1	Water Tank Subassembly	1	12.5	Display Box Subassembly	1
2.1.1	Handle Of Watertank	1	12.5.1	Display Box	1
2.1.2	Bobbin Winder	1	12.5.2	Display Board Subassembly	1
2.3	Dobber Case	1	13	Butt Joint Subassembly	1
3	Volute Shell Assembly	1	14	Drain Connector Of Water Pump	1
3.1	Volute Shell	1	15	Ait Filter	1
3.2	Centrifugal Fan	1	16	Pipe Temperature Sensor	1
3.3	Single Phase Asynchronous Motor	1	17	Middle Partition Board Assembly	1
3.4	Supporter Subassembly Of Fan Motor	1	17.1	Partition Board Subassembly	1
4	Capacitor Box	1	17.2	Micro Switch	1
5	Capacitor Of Compressor	1	17.10	Fan Motor Capacitor	1
6	Fixed Speed Rotary Compressor	1	18	Electronic Control Box Subassembly	1
7	Suction Pipe Assembly	1	18.1	Electronic Control Box	1
8	Capillary Assembly	1	18.3	Dehumidifier Main Control Board Subassembly	1
9	Evaporator Assembly	1	18.5	Humidity Sensor Subassembly	1
10	Condenser Assembly	1	19	Cover Of Electronic Control Box	1
11	Discharge Pipe Assembly	1	20	Chassis Assembly	1
12	Rear Panel Assembly	1	20.1	Chassis Subassembly	1
12.1	Rear Panel	1	20.3	Universal Wheel	4
12.2	Right Side Plate	1	21	Power Cord Subassembly	1

Recycling



Het symbool met een doorgestreepte vuilnisbak op een elektrisch of elektronisch apparaat geeft aan, dat dit aan het einde van de levensduur niet mag worden weggegooid met het huishoudelijk afval. Voor kosteloze retournering zijn er inzamelpunten voor oude elektrische en elektronische apparaten bij u in de buurt. De adressen kunt u opvragen bij uw gemeente. Op onze website www.trotec24.com vindt u informatie over meer door ons aangeboden retourmogelijkheden.

Door het gescheiden inzamelen van oude elektrische en elektronische apparaten worden recycling, materiaalhergebruik, resp. andere vormen van hergebruik van oude apparaten mogelijk gemaakt. Ook worden zo negatieve gevolgen bij de afvalverwijdering van de mogelijk in de apparaten opgenomen gevaarlijke stoffen voor het milieu en voor de menselijke gezondheid voorkomen.

Laat het in het apparaat aanwezige koudemiddel propaan vakkundig recyclen volgens de nationale wetgeving door bedrijven met de betreffende certificering (Europese afvalcatalogus 160504).

Trotec GmbH & Co. KG

Grebener Str. 7
D-52525 Heinsberg

☎ +49 2452 962-400

☎ +49 2452 962-200

info@trotec.com

www.trotec.com