

TDS 19 E / TDS 29 E / TDS 50 E

NL

VERTALING VAN DE
OORSPRONKELIJKE
GEBRUIKSAANWIJZING
ELEKTRISCHE KACHEL



Inhoudsopgave

Aanwijzingen bij de gebruikshandleiding 2

Veiligheid 2

Informatie over het apparaat 5

Transport en opslag 7

Montage en installeren..... 7

Bediening 8

Defecten en storingen 9

Onderhoud 11

Technische bijlagen 12

Recycling 19

Conformiteitsverklaring 19

Aanwijzingen bij de gebruikshandleiding

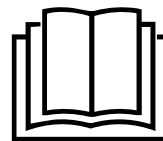
Symbolen

-  **Waarschuwing voor elektrische spanning**
Dit symbool wijst op gevaren voor het leven en de gezondheid van personen door elektrische spanning.
-  **Waarschuwing voor hete oppervlakken**
Dit symbool wijst op gevaren voor het leven en de gezondheid van personen door hete oppervlakken.
-  **Waarschuwing**
Dit signaalwoord wijst op een gevaar met een middelmatige risicograad, dat indien niet vermeden de dood of zwaar letsel tot gevolg kan hebben.
-  **Voorzichtig**
Dit signaalwoord wijst op een gevaar met een lage risicograad, dat indien niet vermeden gering of matig letsel tot gevolg kan hebben.
- Let op**
Het signaalwoord wijst op belangrijke informatie (bijv. op materiële schade), maar niet op gevaren.
-  **Info**
Aanwijzingen met dit symbool helpen u bij het snel en veilig uitvoeren van uw werkzaamheden.
-  **Handleiding opvolgen**
Aanwijzingen met dit symbool wijzen u erop dat de gebruiksaanwijzing moet worden opgevolgd.

De actuele versie van de gebruiksaanwijzing en de EU-conformiteitsverklaring, kunt u downloaden via de volgende link:



<https://hub.trotec.com/?id=39595>



<https://hub.trotec.com/?id=39596>



<https://hub.trotec.com/?id=39597>

Veiligheid

Lees deze handleiding vóór het in gebruik nemen / gebruik van het apparaat zorgvuldig en bewaar de handleiding altijd in de directe omgeving van de opstellocatie resp. bij het apparaat.

-  **Waarschuwing**
Lees alle veiligheidsinstructies en aanwijzingen. Het niet opvolgen van de veiligheidsinstructies en aanwijzingen kunnen een elektrische schok, brand en/of zwaar letsel veroorzaken.
Bewaar alle veiligheidsinstructies en aanwijzingen voor later gebruik. Dit apparaat kan door kinderen vanaf 8 jaar en bovendien door personen met verminderde geestelijke, sensorische of mentale vaardigheden of een gebrek aan ervaring en kennis worden gebruikt, als ze onder toezicht staan of m.b.t. het veilig gebruik van het apparaat zijn geïnstrueerd en de hierdoor ontstane gevaren begrijpen. Kinderen mogen niet met het apparaat spelen. Reiniging en gebruikersonderhoud mogen niet door kinderen worden uitgevoerd zonder toezicht.



Waarschuwing

Kinderen jonger dan 3 jaar moeten uit de buurt van het apparaat worden gehouden, tenzij ze onder permanent toezicht staan.

Kinderen vanaf 3 jaar en jonger dan 8 jaar mogen het apparaat alleen in- en uitschakelen, als ze onder toezicht staan of m.b.t. het veilig gebruik van het apparaat zijn geïnstrueerd en de hiermee gepaard gaande gevaren begrijpen, mits het apparaat is geplaatst of geïnstalleerd in de normale gebruiksstand. Kinderen vanaf 3 jaar en jonger dan 8 jaar mogen de stekker niet in het stopcontact steken, het apparaat niet regelen, het apparaat niet reinigen en/of geen gebruikersonderhoud uitvoeren.



Waarschuwing

Gebruik het apparaat niet in kleine ruimten, als hier personen aanwezig zijn, die de ruimte niet zelfstandig kunnen verlaten en niet permanent onder toezicht staan.

- Gebruik het apparaat niet in ruimten of omgevingen met explosiegevaar en plaats het daar nooit.
- Gebruik het apparaat niet in agressieve atmosferen.
- Plaats het apparaat stabiel op een stevige ondergrond.
- Laat het apparaat na een vochtige reiniging drogen. Gebruik het niet in natte toestand.
- Gebruik of bedien het apparaat niet met vochtige of natte handen.
- Stel het apparaat niet bloot aan een gerichte waterstraal.
- Steek nooit voorwerpen of ledematen in het apparaat.
- Dek het apparaat tijdens gebruik niet af en transporteer het dan niet.
- Verwijder geen veiligheidssymbolen, stickers of etiketten van het apparaat. Houd alle veiligheidssymbolen, stickers en etiketten in een leesbare toestand.
- Ga niet op het apparaat zitten.
- Het apparaat is geen speelgoed. Houd kinderen en dieren op afstand. Gebruik het apparaat alleen onder toezicht.
- Controleer voor elk gebruik van het apparaat de accessoires en aansluitonderdelen hiervan op mogelijke beschadigingen. Gebruik geen defecte apparaten of apparaatonderdelen.
- Zorg dat alle elektrische kabels buiten het apparaat zijn beschermd tegen beschadigingen (bijv. door dieren). Gebruik het apparaat nooit bij schade aan elektrische kabels of aan de netaansluiting!
- De stroomaansluiting moet voldoen aan de gegeven in het hoofdstuk technische gegevens.
- Steek de netstekker in een volgens de voorschriften gezekeerd stopcontact.

- Houd bij het kiezen van verlengsnoeren rekening met het vermogen van het apparaat, de kabellengte en het gebruiksdoel. Rol de verlengkabel volledig uit. Voorkom elektrische overbelastingen.
- Voor aanvang van onderhouds-, verzorgings- of reparatiewerkzaamheden aan het apparaat de stekker uit het stopcontact trekken.
- Schakel het apparaat uit en verwijder het netsnoer uit het stopcontact als u het apparaat niet gebruikt.
- Gebruik het apparaat nooit als u schade aan de netstekker of het netsnoer constateert.
Wordt het netsnoer van dit apparaat beschadigd, moet het door de fabrikant of de klantendienst hiervan of door een vergelijkbaar gekwalificeerde persoon worden vervangen, zodat gevaren worden voorkomen.
Defecte netsnoeren vormen een ernstig gevaar voor de gezondheid!
- Houd bij het opstellen van het apparaat rekening met de minimale afstanden t.o.v. wanden en objecten evenals met de opslag- en gebruiksomstandigheden, volgens de hoofdstuk technische gegevens.
- Gebruik het apparaat niet in directe nabijheid van gordijnen, bedden of banken.
- Zorg dat de luchtinlaat en luchtuitlaat vrij zijn.
- Plaats het apparaat niet op een brandbare ondergrond.
- Uitsluitend originele reserveonderdelen gebruiken. omdat anders een correcte en veilige werking niet is gewaarborgd.
- Laat het apparaat voor transport en/of onderhoudswerkzaamheden afkoelen.
- Gebruik dit apparaat niet in directe nabijheid van badkuipen, douchebakken, zwembaden of andere reservoirs, die water bevatten. Er bestaat gevaar voor een elektrische schok!

Bedoeld gebruik

Gebruik het apparaat uitsluitend voor verwarming van gesloten ruimten, volgens de technische gegevens.

Tot het bedoeld gebruik behoort verwarming van:

- Bouwcontainers
- Kassen
- Bootschuren
- Garages
- Marktkramen
- Werkplaatsen
- Horeca
- Magazijn- en productiehallen
- Scheepswerven

Voorspelbaar verkeerd gebruik

- Leg geen voorwerpen, zoals kledingstukken op het apparaat.
- Gebruik het apparaat niet in de buurt van benzine, oplosmiddelen, lakken of andere licht ontvlambare dampen of in ruimten waar deze worden bewaard.
- Het apparaat mag niet worden gebruikt in de buurt van zwembaden.
- Gebruik het apparaat niet in de buitenlucht.
- Gebruik het apparaat niet voor het verwarmen van voertuigen.
- Gebruik dit apparaat niet in directe nabijheid van wasbakken, badkuipen of andere reservoirs die water bevatten.
Dompel het apparaat nooit onder in water.
- Plaats het apparaat niet op een natte resp. overstroomde ondergrond.
- Elk ander gebruik dan in hoofdstuk bedoeld gebruik is beschreven, geldt als logisch voorspelbaar verkeerd gebruik.
- Eigenhandige constructieve wijzigingen, evenals aan- of ombouwwerkzaamheden aan het apparaat zijn verboden.

Persoonlijke kwalificaties

Personen die dit apparaat gebruiken moeten:

- zich bewust zijn van de gevaren die bij werkzaamheden met en aan elektrische apparaten in vochtige omgeving ontstaan.
- de gebruiksaanwijzing, vooral het hoofdstuk veiligheid hebben gelezen en begrepen.

Onderhoudswerkzaamheden waarvoor het openen van de behuizing noodzakelijk is, mogen uitsluitend door geautoriseerde elektrotechnische vakbedrijven of door Trotec worden uitgevoerd.

Symbolen op het apparaat

Symbolen	Betekenis
	Het symbool op het apparaat wijst erop, dat het niet is toegestaan voorwerpen (bijv. handdoeken, kleding, etc.) over het apparaat of direct hiervoor op te hangen. Het verwarmingsapparaat mag niet worden afgedekt, zodat oververhitting en brandgevaar worden voorkomen!

Restgevaaren



Waarschuwing voor elektrische spanning

Werkzaamheden aan elektrische onderdelen mogen alleen door een geautoriseerd gespecialiseerd bedrijf worden uitgevoerd!



Waarschuwing voor elektrische spanning

Voor alle werkzaamheden aan het apparaat de netstekker uit het stopcontact verwijderen!
Raak de netstekker niet aan met vochtige of natte handen.
De netstekker van het netsnoer uit het stopcontact trekken door de netstekker vast te pakken.



Waarschuwing voor hete oppervlakken

Onderdelen van het apparaat kunnen zeer heet worden en tot brandwonden leiden. Let vooral goed op als kinderen of andere kwetsbare personen aanwezig zijn!



Waarschuwing

Er bestaat verbrandingsgevaar en gevaar voor stroomstoten bij ondeskundig hanteren.
Gebruik het apparaat uitsluitend voor het bedoeld gebruik!



Waarschuwing

Van dit apparaat kunnen gevaren uitgaan als het ondeskundig of niet volgens het bedoeld gebruik wordt gebruikt door niet geïnstrueerde personen! Zorg dat wordt voldaan aan de persoonlijke kwalificaties!



Waarschuwing

Het apparaat is geen speelgoed en hoort niet in kinderhanden.



Waarschuwing

Verstikkingsgevaar!
Laat het verpakkingsmateriaal niet achteloos rondslingeren. Voor kinderen kan dit gevaarlijk speelgoed zijn.



Waarschuwing

Er bestaat brandgevaar bij ondeskundig opstellen.
Plaats het apparaat niet op een brandbare ondergrond.
Plaats het apparaat niet op hoogpolige vloerbedekking.



Waarschuwing

Het apparaat mag niet worden afgedekt, zodat oververhitting en brandgevaar wordt voorkomen!

Gedrag bij noodgevallen

1. Schakel het apparaat uit.
2. Bij noodgevallen het apparaat scheiden van de netvoeding:
De netstekker van het netsnoer uit het stopcontact trekken door de netstekker vast te pakken.
3. Sluit een defect apparaat niet opnieuw aan op de netaansluiting.

Oververhittingsbeveiliging

Het apparaat heeft een veiligheidsthermostaat die bij oververhitting (overschrijden van de bedrijfstemperatuur) van het apparaat wordt geactiveerd.

Heeft de veiligheidsthermostaat zich ingeschakeld, worden de verwarmingsspiralen van de apparaten uitgeschakeld. De ventilator blijft draaien.

Laat het apparaat afkoelen en schakel het uit. Zoek naar de oorzaak van de oververhitting. Blijft het probleem bestaan, neem dan contact op met de klantendienst.

Informatie over het apparaat

Beschrijving van het apparaat

Het elektrische verwarmingsapparaat dient voor het opwekken en verdelen van warme lucht, bijv. in binnenruimten.

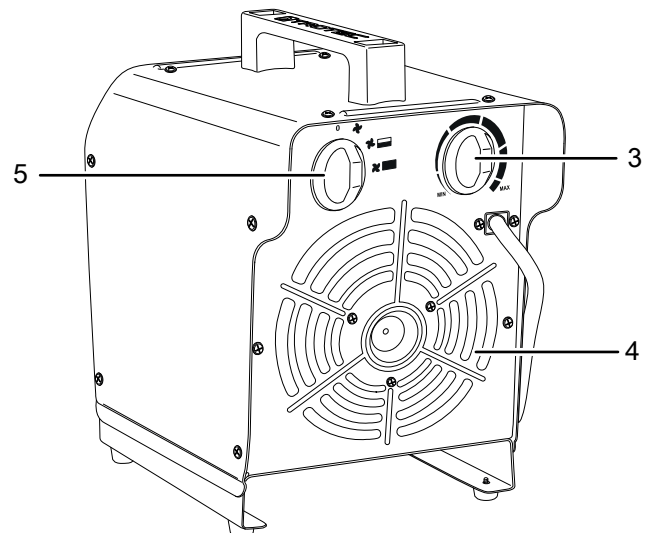
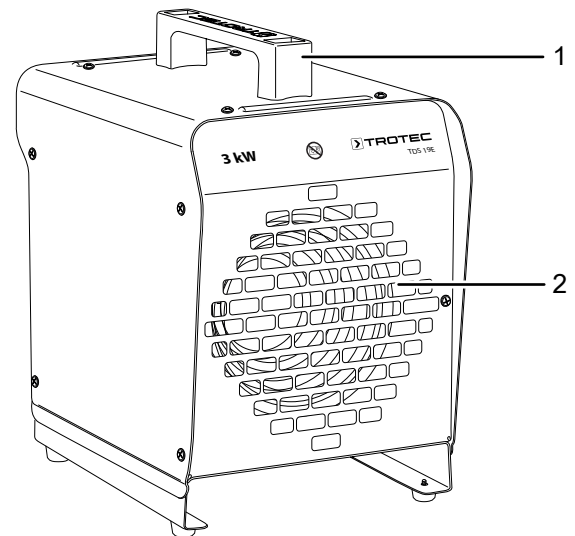
Het apparaat zorgt voor warmte via een verwarmingsspiraal. De lucht in de omgeving van de verwarmingsspiraal wordt verwarmd. De verwarmde lucht wordt door een ventilator in de ruimte geblazen.

Het apparaat heeft een geïntegreerde thermostaat en zorgt zo voor een constante warmeluchtstroom.

Ventilatorbedrijf zonder verwarmingsfunctie is eveneens mogelijk.

Overzicht van het apparaat

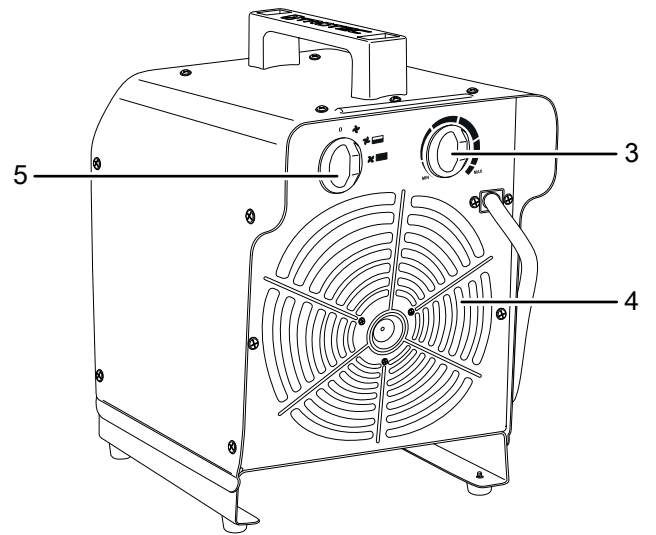
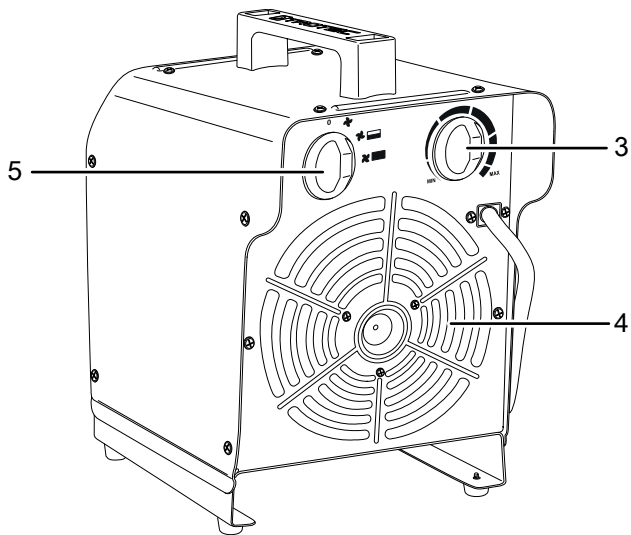
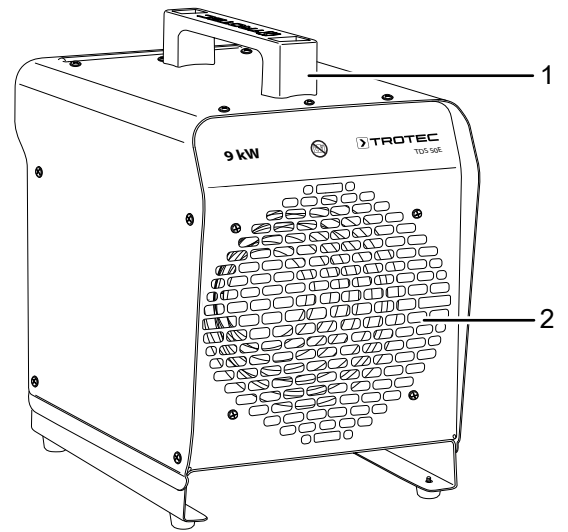
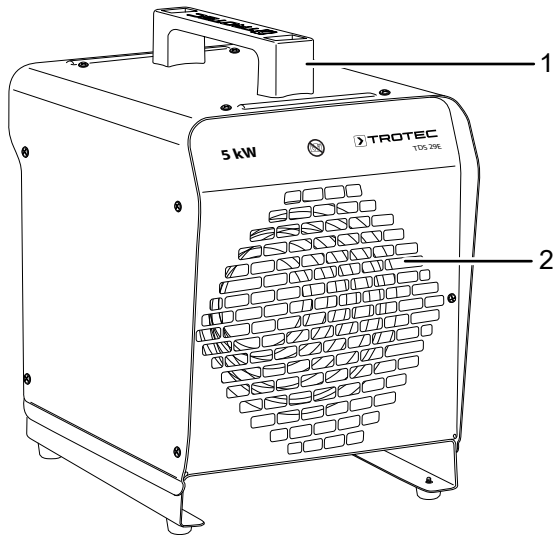
TDS 19 E



Nr.	Aanduiding
1	Transportgreep
2	Luchtuitlaat
3	Draaischakelaar thermostaat
4	Luchtinlaat
5	Voorkeuzeschakelaar ventilatie en verwarmingsniveaus

TDS 29 E

TDS 50 E



Nr.	Aanduiding
1	Transportgreep
2	Luchtuitlaat
3	Draaischakelaar thermostaat
4	Luchtinlaat
5	Voorkeuzeschakelaar ventilatie en verwarmingsniveaus

Nr.	Aanduiding
1	Transportgreep
2	Luchtuitlaat
3	Draaischakelaar thermostaat
4	Luchtinlaat
5	Voorkeuzeschakelaar ventilatie en verwarmingsniveaus

Transport en opslag

Let op

Het apparaat kan beschadigd raken als het niet correct wordt opgeslagen of getransporteerd.

De informatie m.b.t. het transport en de opslag van het apparaat opvolgen.

Transport

Het apparaat is voorzien van een handgreep voor eenvoudig transport.

Neem **vóór** elk transport de volgende instructies in acht:

- Schakel het apparaat uit.
- De netstekker van het netsnoer uit het stopcontact trekken door de stekker vast te pakken.
- Gebruik het netsnoer niet als trektoew.
- Laat het apparaat voldoende afkoelen.

Opslag

Vóór elke opslag de volgende aanwijzingen opvolgen:

- De netstekker van het netsnoer uit het stopcontact trekken door de stekker vast te pakken.
- Laat het apparaat voldoende afkoelen.

Houd bij het niet gebruiken van het apparaat rekening met de volgende opslagcondities:

- Droog en tegen vocht en hitte beschermd
- Rechtopstaand op een positie die beschermd is tegen stof en direct zonlicht
- Indien nodig met een hoes tegen binnendringen van stof beschermen
- Geen andere apparaten of voorwerpen op het apparaat plaatsen, zodat beschadigingen aan het apparaat worden voorkomen

Montage en installeren

Leveromvang

- 1 x elektrische kachel
- 1 x transportgreep
- 2 x bout
- 2 x onderlegging
- 1 x handleiding

Apparaat uitpakken

1. Open de doos en het apparaat hieruit halen.
2. Verwijder de verpakking volledig van het apparaat.
3. Het netsnoer volledig afwikkelen. Controleer of het netsnoer niet is beschadigd en beschadig het niet bij het afwikkelen.

Montage

Gebruik geschikt gereedschap voor deze werkzaamheden.

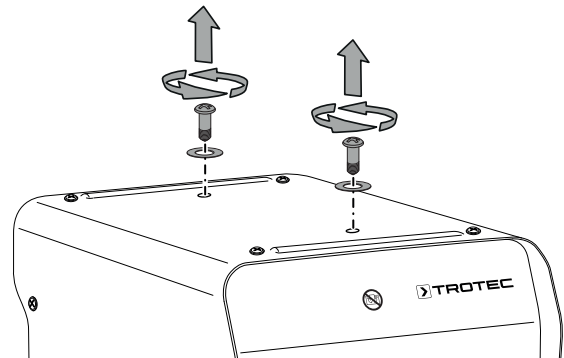
Transportgreep monteren

Voor het eerste gebruik moet de transportgreep worden bevestigd bij het apparaat.

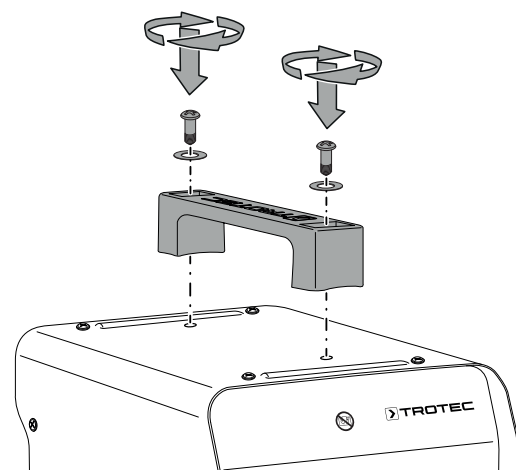
De procedure is bij alle drie apparaten (TDS 19 E / TDS 29 E / TDS 50 E) identiek.

Ga hierbij als volgt te werk:

1. Draai de twee bouten en de twee onderleggingen aan de bovenkant van de behuizing los.



2. Monteer de transportgreep met de bouten en onderleggingen.



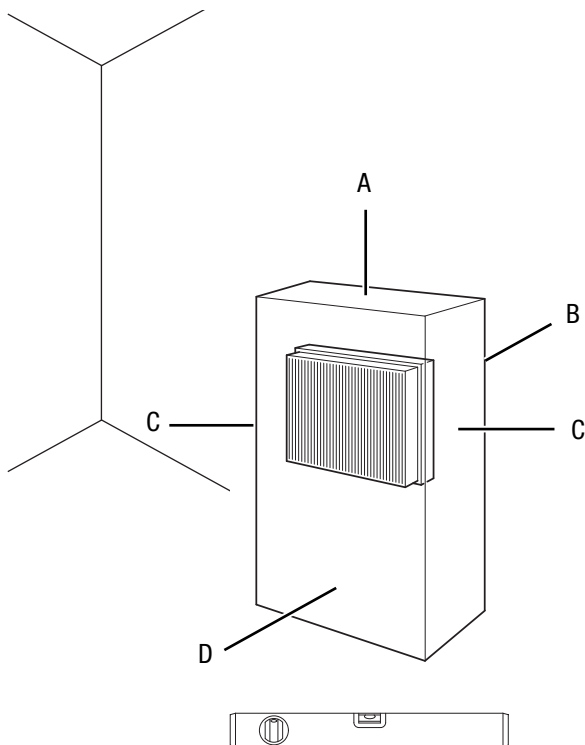
In gebruik nemen



Info

Bij het voor het eerst in gebruik nemen of na langere stilstand, kan geurvorming ontstaan.

Houd bij het opstellen van het apparaat rekening met de minimale afstanden t.o.v. wanden en objecten, volgens het hoofdstuk technische gegevens.



- Controleer de toestand van het netsnoer voordat het apparaat weer in gebruik wordt genomen. Bij twijfel aan de probleemloze toestand hiervan, contact opnemen met de klantendienst.
- Plaats het apparaat rechtop en stabiel.
- Voorkom struikelgevaar bij het leggen van het netsnoer, resp. andere elektrische snoeren, vooral bij het opstellen van het apparaat middenin een ruimte. Gebruik snoerbruggen.
- Zorg dat verlengsnoeren volledig zijn uit-/afgerold.
- Zorg dat gordijnen of andere objecten de luchtstroom niet hinderen.
- Zorg het apparaat niet met vochtigheid, resp. water in aanraking kan komen.

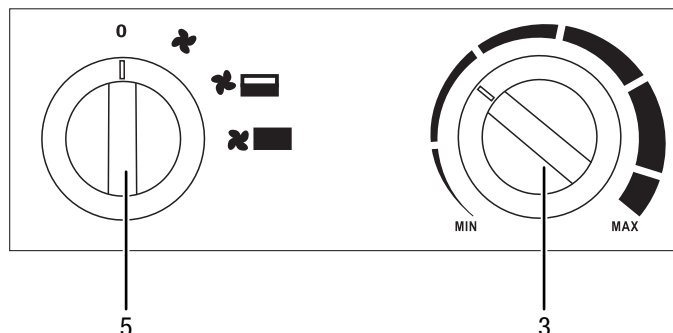
Netsnoer aansluiten

- Steek de netstekker in een volgens de voorschriften afgezekerd stopcontact.
- Zorg dat het netsnoer achter het apparaat langs wordt geleid. Het netsnoer nooit voor het apparaat langs leiden!

Bediening

- Vermijd open deuren en ramen.

Bedieningspaneel



Nr.	Aanduiding
3	Draaischakelaar ruimtethermostaat
5	Voorkeuzeschakelaar ventilatie en verwarmingsniveaus 0: apparaat is uitgeschakeld ☪ : alleen ventilatie ☪☀ : verwarmingsniveau 1 ☪☀☀ : verwarmingsniveau 2

Apparaat inschakelen

Nadat het apparaat, zoals in hoofdstuk inbedrijfstelling is beschreven, klaar voor gebruik is opgesteld, kan het worden ingeschakeld.



Info

Het apparaat schakelt pas in als de ruimtetemperatuur beneden de op de ruimtethermostaat ingestelde temperatuur ligt, behalve in de koude stand (alleen ventilatie). De ventilator is onafhankelijk van de thermostaat.

Verwarmingsniveau instellen

De voorkeuzeschakelaar (5) naar het gewenste verwarmingsniveau schakelen.

Ruimtethermostaat instellen

Stel de traploze draaischakelaar (3) van de ruimtethermostaat in op de gewenste temperatuur.

De ruimtethermostaat regelt de ruimtetemperatuur automatisch:

TDS 19 E

- Bij overschrijding van de ingestelde waarde schakelen de verwarming en ventilatie uit.
- Bij onderschrijden van de ingestelde waarde schakelen de verwarming en ventilatie automatisch weer in.

TDS 29 E en 50 E

- Bij overschrijding van de ingestelde waarde schakelt de verwarming uit. De ventilator draait verder, tot het apparaat wordt uitgeschakeld.
- Bij onderschrijden van de ingestelde waarde schakelt de verwarming automatisch weer in, naast de al draaiende ventilator.


Buiten gebruik stellen



Waarschuwing voor elektrische spanning

Raak de netstekker niet aan met vochtige of natte handen.

TDS 19 E

- Draai de draaischakelaar van de ruimtethermostaat (3) naar de positie **MAX** of zorg dat de temperatuur van de ruimtethermostaat boven de actuele ruimtetemperatuur ligt.
- Draai de keuzeschakelaar (5) naar de positie  (alleen ventilatie).
- Laat de ventilator 3 minuten draaien, voordat u het apparaat uitschakelt.
- Het apparaat uitschakelen door de keuzeschakelaar (5) naar de stand **0** te draaien.
- De netstekker van het netsnoer uit het stopcontact trekken door de stekker vast te pakken.
- Laat het apparaat volledig afkoelen.
- Reinig het apparaat volgens het hoofdstuk onderhoud.
- Het apparaat opslaan volgens het hoofdstuk opslag.

TDS 29 E / TDS 50 E

- De draaischakelaar van de ruimtethermostaat (3) naar de stand **MIN.** draaien.
- Het apparaat uitschakelen door de keuzeschakelaar (5) naar de stand **0** te draaien.
- De ventilator blijft werken, afhankelijk van de warmtelast, tot hij voldoende is afgekoeld.
- Wacht tot de nalooptijd van de ventilator is verstreken.
- De netstekker van het netsnoer uit het stopcontact trekken door de stekker vast te pakken.
- Laat het apparaat volledig afkoelen.
- Reinig het apparaat volgens het hoofdstuk onderhoud.
- Het apparaat opslaan volgens het hoofdstuk opslag.

Defecten en storingen



Waarschuwing voor elektrische spanning

Werkzaamheden waarvoor het openen van de behuizing noodzakelijk is, mogen uitsluitend door geautoriseerde vakbedrijven of door Trotec worden uitgevoerd.

Het apparaat is tijdens de productie meerdere keren op een goede werking getest. Mochten er desondanks storingen ontstaan, controleer het apparaat dan op basis van de volgende lijst.

Het apparaat start niet:

- Controleer de netaansluiting.
- Controleer het netsnoer en de netstekker op beschadigingen.
- Controleer de afzekering van de gebouwinstallatie.
- TDS 19 E: Controleer de ruimtetemperatuur. De ruimtethermostaat heeft mogelijk uitgeschakeld, omdat de gewenste ruimtetemperatuur is bereikt.
- De motor kan defect zijn. Laat een defecte motor vervangen door een elektrotechnisch vakbedrijf.
- De ruimtethermostaat kan defect zijn. Laat een defecte ruimtethermostaat vervangen door een elektrotechnisch vakbedrijf.
- Controleer of de oververhittingsbeveiliging is geactiveerd (zie het hoofdstuk veiligheid).
- Wacht 10 minuten, voordat u het apparaat opnieuw start. Mocht het apparaat niet opstarten, laat dan een elektrische controle uitvoeren door gespecialiseerd bedrijf of door Trotec.

Het apparaat is ingeschakeld, de ventilator draait, maar het verwarmt niet:

- TDS 29 E en TDS 50 E: Controleer de ruimtetemperatuur. De ruimtethermostaat heeft mogelijk uitgeschakeld, omdat de gewenste ruimtetemperatuur is bereikt.
- Controleer of de oververhittingsbeveiliging is geactiveerd (zie hoofdstuk veiligheid).
- De verwarmingsweerstand kan doorgebrand zijn. Laat een defecte verwarmingsweerstand vervangen door een elektrotechnisch vakbedrijf.
- De ruimtethermostaat kan defect zijn. Laat een defecte ruimtethermostaat vervangen door een elektrotechnisch vakbedrijf.

De ventilator draait niet:

- Controleer of het apparaat is ingeschakeld.
- Controleer de netaansluiting.
- Controleer het netsnoer en de netstekker op beschadigingen.
- De ventilatormotor kan defect zijn. Laat een defecte ventilatormotor vervangen door een elektrotechnisch vakbedrijf.

De luchtstroom is gereduceerd:

- Controleer de luchtinlaat en -uitlaat. De luchtinlaat en -uitlaat moeten vrij zijn. Verwijder eventuele vervuilingen. De minimale afstanden t.o.v. wanden en objecten volgens de technische gegevens aanhouden.

Het apparaat maakt herrie, resp. trilt:

- Controleer of het apparaat rechtop en stabiel staat.

Let op

Wacht na alle onderhouds- en reparatiewerkzaamheden minimaal 3 minuten. Schakel het apparaat daarna weer in.

Werkt uw apparaat na deze controles nog niet probleemloos?

Neem contact op met de klantendienst. Het apparaat indien nodig voor reparatie naar een geautoriseerd elektrotechnisch vakbedrijf of naar Trotec brengen.

Onderhoud

Onderhoudsintervallen

Onderhouds- en verzorgingsinterval	Altijd voor het in gebruik nemen	Indien nodig	Minimaal elke 2 weken	Minimaal elke 4 weken	Minimaal elke 6 maanden	Minimaal jaarlijks
Aanzuig- en uitblaasopeningen op vervuilingen en vreemde objecten controleren, indien nodig reinigen	X					
Aanzuigfilter op vervuilingen en vreemde objecten controleren, indien nodig reinigen	X		X			
Uitwendige reiniging		X				X
Visuele controle van het inwendige van het apparaat op vervuilingen		X		X		
Op beschadigingen controleren	X					
Bevestigingsbouten controleren		X				X
Proefdraaien						X

Onderhouds- en verzorgingsrapport

Apparaattype:

Apparaatnummer:

Onderhouds- en verzorgingsinterval	1	2	3	4	5	6	7	8	9	10	11	12	13	14	15	16
Aanzuig- en uitblaasopeningen op vervuilingen en vreemde objecten controleren, indien nodig reinigen																
Aanzuigfilter op vervuilingen en vreemde objecten controleren, indien nodig reinigen																
Uitwendige reiniging																
Visuele controle van het inwendige van het apparaat op vervuilingen																
Op beschadigingen controleren																
Bevestigingsbouten controleren																
Werkingsstest																
Opmerkingen																

1. Datum: Handtekening:	2. Datum: Handtekening:	3. Datum: Handtekening:	4. Datum: Handtekening:
5. Datum: Handtekening:	6. Datum: Handtekening:	7. Datum: Handtekening:	8. Datum: Handtekening:
9. Datum: Handtekening:	10. Datum: Handtekening:	11. Datum: Handtekening:	12. Datum: Handtekening:
13. Datum: Handtekening:	14. Datum: Handtekening:	15. Datum: Handtekening:	16. Datum: Handtekening:

Werkzaamheden voor aanvang van het onderhoud



Waarschuwing voor elektrische spanning

Raak de netstekker niet aan met vochtige of natte handen.

- Schakel het apparaat uit.
- De netstekker van het netsnoer uit het stopcontact trekken door de stekker vast te pakken.
- Laat het apparaat volledig afkoelen.



Waarschuwing voor elektrische spanning

Werkzaamheden waarvoor het openen van de behuizing noodzakelijk is, mogen uitsluitend door geautoriseerde vakbedrijven of door Trotec worden uitgevoerd.

Behuizing reinigen



Waarschuwing voor elektrische spanning

Dompel het apparaat nooit onder in water!

Reinig de behuizing met een vochtige, zachte en pluisvrije doek. Zorg dat geen vocht in de behuizing komt. Zorg dat elektrische onderdelen niet in contact komen met vocht. Gebruik geen agressieve reinigingsmiddelen, bijv. reinigingssprays, oplosmiddelen, alcoholhoudende reinigingsmiddelen of schuurmiddelen voor het bevochtigen van de doek.

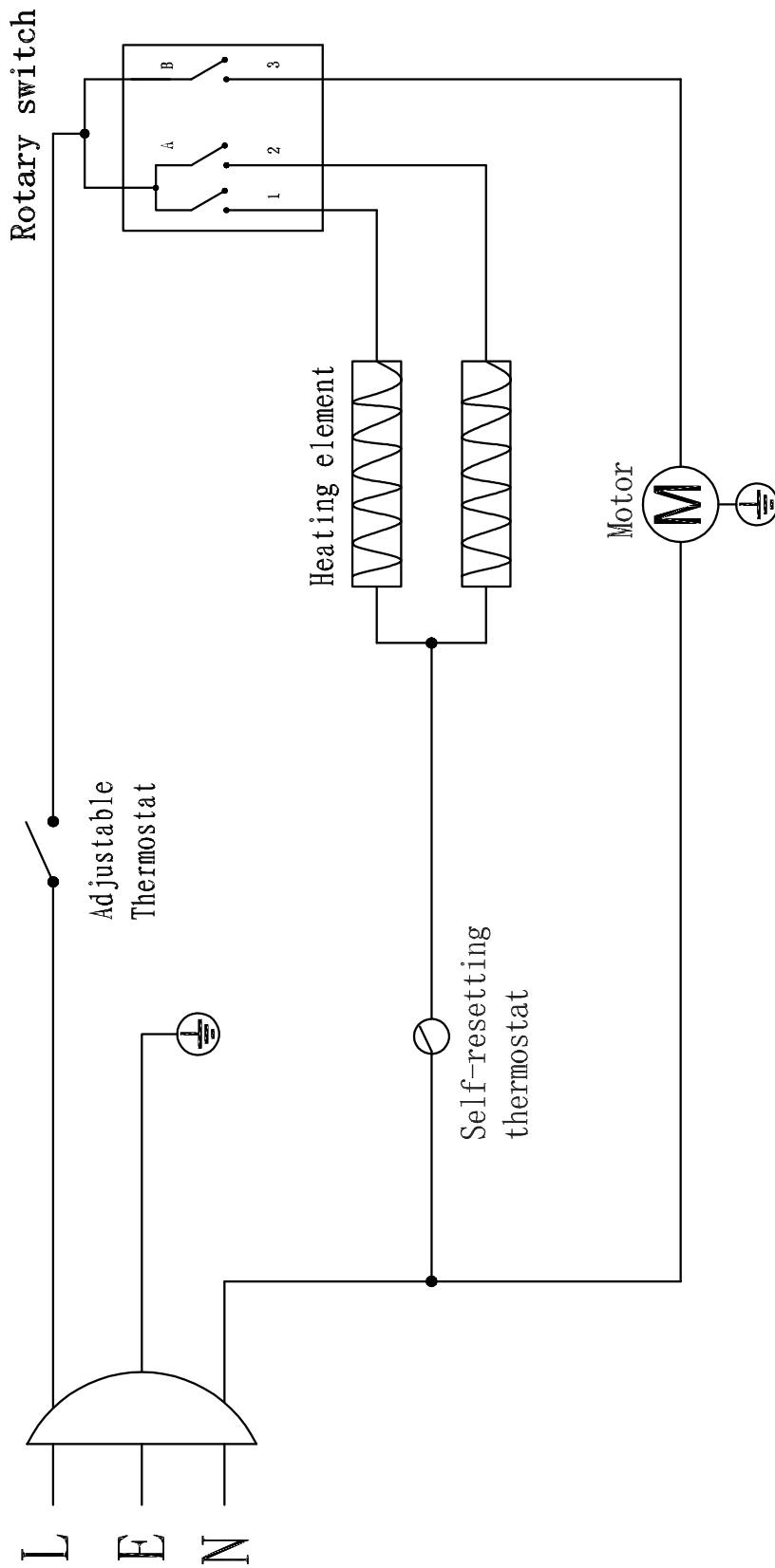
Wrijf de behuizing na het reinigen droog.

Technische bijlagen

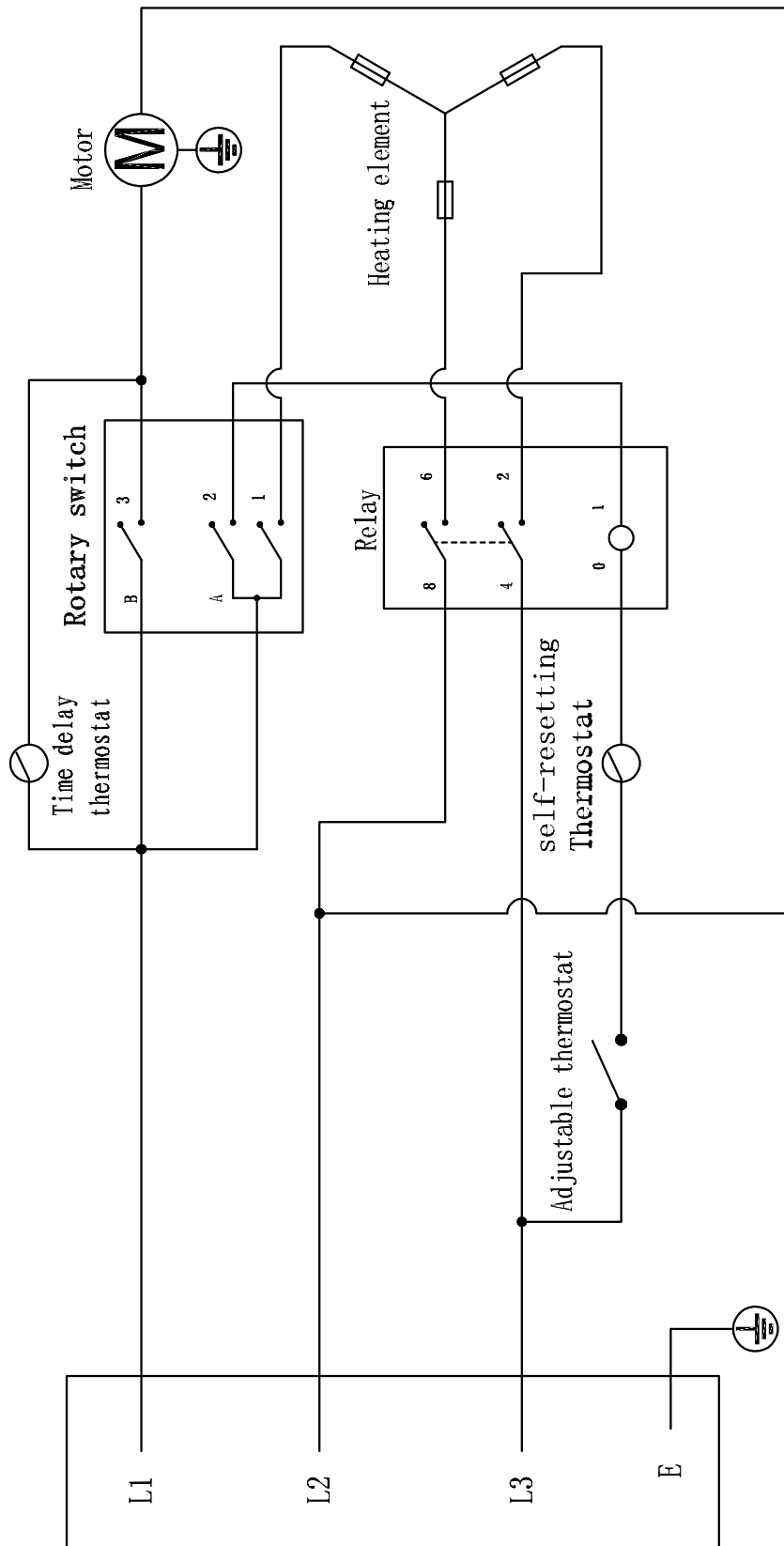
Technische gegevens

Parameter	Waarde		
Model	TDS 19 E	TDS 29 E	TDS 50 E
Verwarmingsvermogen	alleen ventilatie	alleen ventilatie	alleen ventilatie
Stand 1:	1500 W	2500 W	4500 W
Stand 2:	3000 W	5000 W	9000 W
Stand 3:			
Luchthoeveelheid	320 m ³ /uur	430 m ³ /uur	845 m ³ /uur
Werkbereik	-20 °C tot +45 °C	-20 °C tot +45 °C	-20 °C tot +45 °C
Netaansluiting	230 V / 50 Hz	400 V / 50 Hz	400 V / 50 Hz
Opgenomen vermogen, max.	3000 W	5000 W	9000 W
Nominale stroomopname	13 A	7,2 A	13 A
Netzekering	16 A	16 A	16 A
Stekkertype	Randaardestekker CEE 7/7	CEE-stekker 5-polig 16 A	CEE-stekker 5-polig 16 A
Kabellengte	1,2 m	1,2 m	1,3 m
Geluidsdruk niveau (1 m afstand)	49 dB(A)	53 dB(A)	55 dB(A)
Beschermings-graad	-	IPX4	IPX4
Oververhittingsbeveiliging	65 °C	75 °C	65 °C
Gewicht	4 kg	6 kg	10 kg
Afmetingen (lengte x breedte x hoogte)	290 x 210 x 320 (mm)	350 x 240 x 360 (mm)	390 x 300 x 430 (mm)
Minimale afstanden t.o.v. wanden en objecten			
Boven (A):	50 cm	50 cm	50 cm
Achter (B):	50 cm	50 cm	50 cm
Zijkant (C):	50 cm	50 cm	50 cm
Voorkant (D):	50 cm	50 cm	50 cm

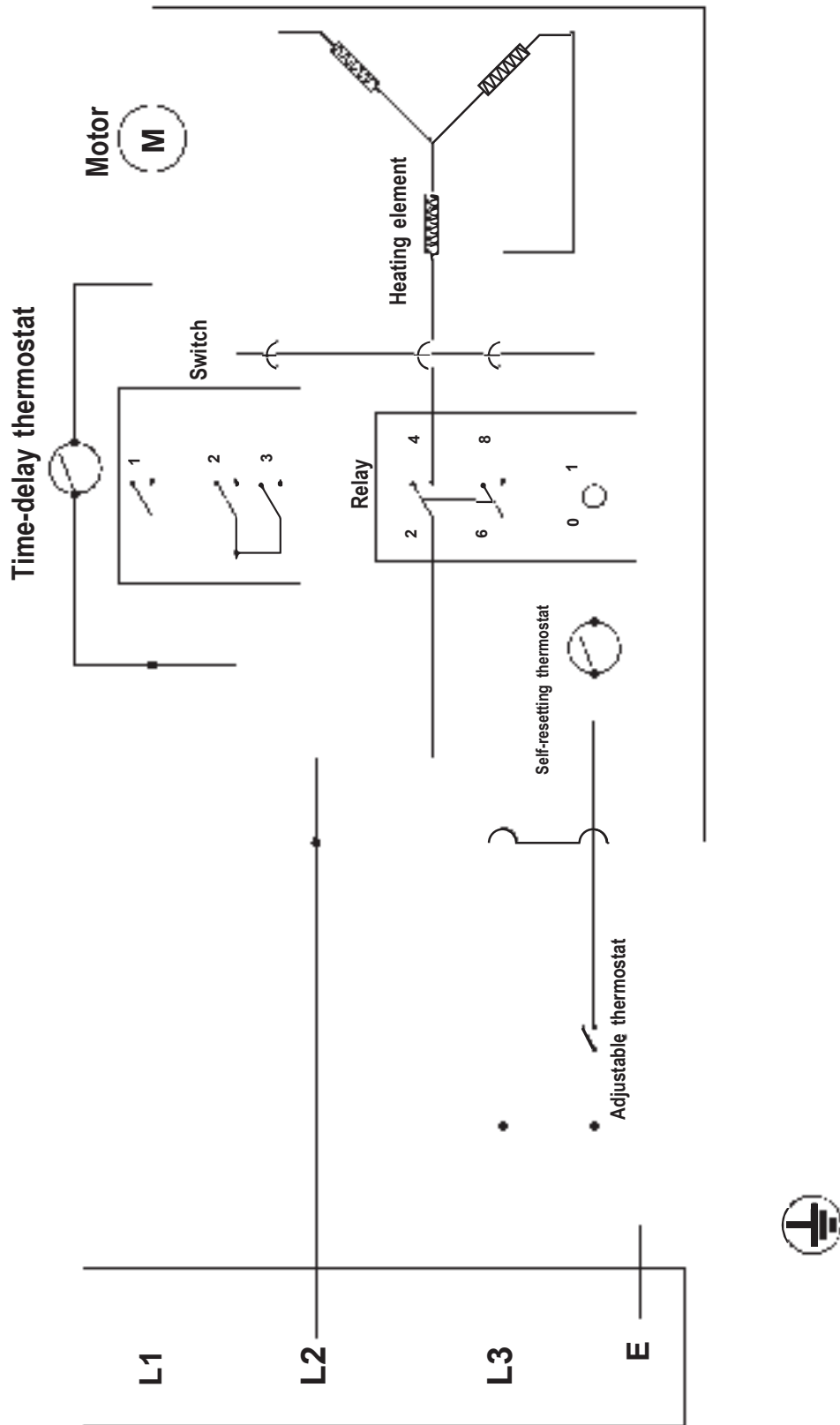
Elektrisch schema TDS 19 E



Elektrisch schema TDS 29 E



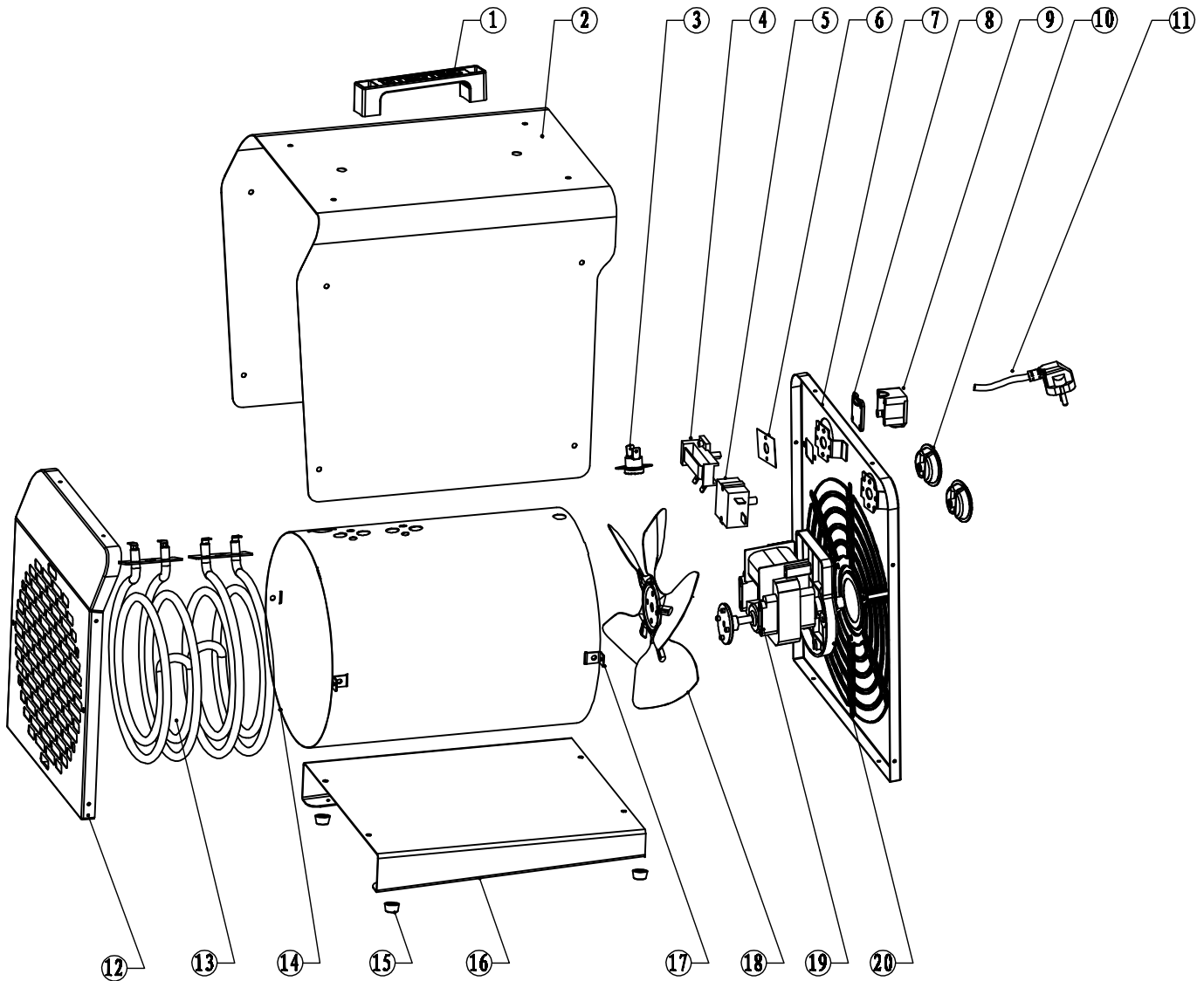
Elektrisch schema TDS 50 E



**Reserveonderdeeloverzicht en reserveonderdeellijst
TDS 19 E**

Opmerking!

De positienummers van de reserveonderdelen verschillen van de in de gebruiksaanwijzing gebruikte positienummers van de onderdelen.



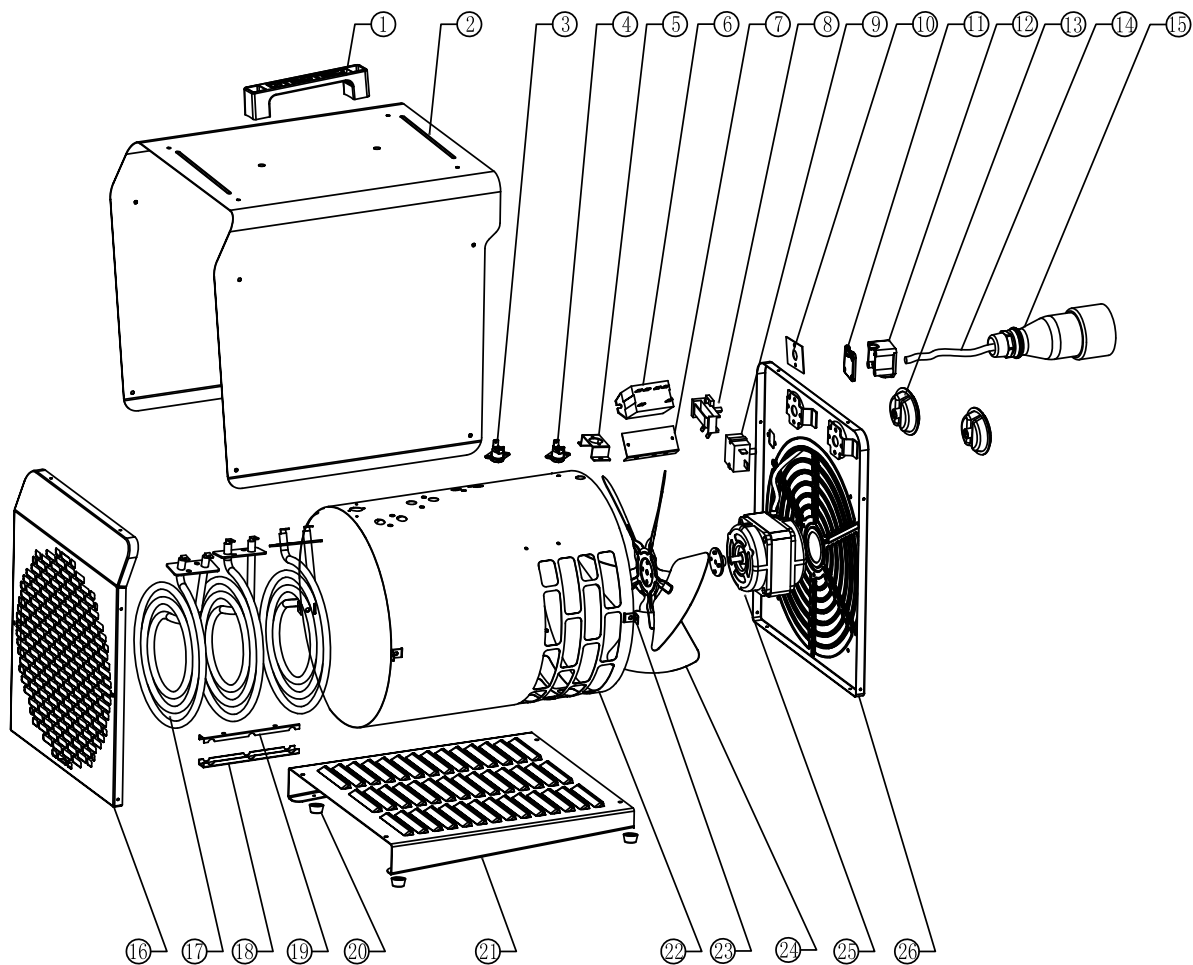
No.	Spare part	Specifications	QTY
1	Handle	ABS	1
2	Outer Shell	SPCC	1
3	Self-resetting thermostat	250 V/16 A/65 °C	1
4	Adjustable thermostat	250 V/16 A/85 °C	1
5	Rotary switch	250 V/16 A	1
6	Mica sheet	0.8 mm	1
7	Rear net cover	SPCC	1
8	Pressure plate cover	ABS	1
9	Pressing plate seat	ABS	1
10	Knob	PA black	2

No.	Spare part	Specifications	QTY
11	Power cord	H07RN-F 3G 1.5 mm ²	1
12	Front grill	SPCC	1
13	Heating element	AC 220-240 V~ 50 Hz 1500 W	2
14	Inner casing	SECC	1
15	Foot pad	PA	4
16	Floor	SPCC	1
17	Inner casing holder	SECC	4
18	Fan	Ø 170 mm	1
19	Motor	220-240V 50 Hz 30 W	1
20	Motor protective cover	PA black	1

Reserveonderdeeloverzicht en reserveonderdeellijst TDS 29 E

Opmerking!

De positienummers van de reserveonderdelen verschillen van de in de gebruiksaanwijzing gebruikte positienummers van de onderdelen.



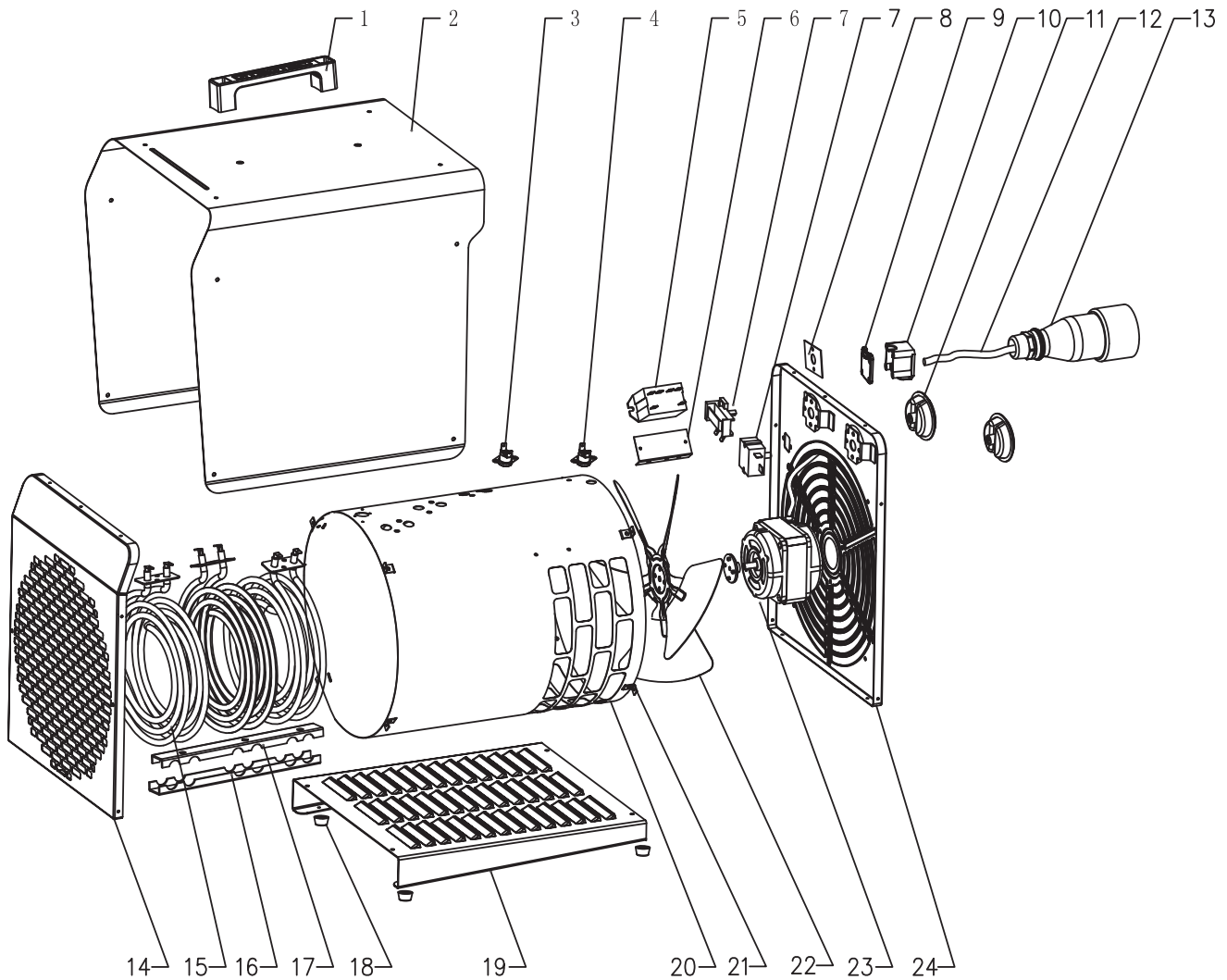
No.	Spare part	Specifications	QTY
1	Handle	PA	1
2	Outer Shell	SPCC	1
3	Re-set thermostat	250 V/16 A/75 °C	1
4	Time delay thermostat	250 V/16 A/K45	1
5	Self-resetting thermostat holder	SECC	1
6	Relay	380-400 V AC 25 A	1
7	Relay holder	SECC	1
8	Adjustable thermostat	250 V/16 A/85 °C	1
9	Rotary switch	250 V/16 A/TUV	1
10	Mica sheet	0.8 mm	1
11	Pressure plate cover	ABS	1
12	Pressing plate cover	ABS	1
13	Knob	PA black	2
14	Power cord	H07RN-F 4G 1.5 mm ²	1
15	Industrial plug assembly	240/415 V 16 A	1

No.	Spare part	Specifications	QTY
16	Front grill	SPCC	1
17	Heating element	AC220-240 V 50 Hz 1650 W	3
18	Under support of heating element	SECC	1
19	Upper support of heating element	SECC	1
20	Foot pad	PA	4
21	floor	SPCC	1
22	Inner casing	SECC	1
23	Inner casing holder	SECC	4
24	Fan	Ø 200 mm	1
25	Motor	400 V 50 Hz 30 W	1
26	Rear net cover	SPCC	1

**Reserveonderdeeloverzicht en reserveonderdeellijst
TDS 50 E**

Opmerking!

De positienummers van de reserveonderdelen verschillen van de in de gebruiksaanwijzing gebruikte positienummers van de onderdelen.



No.	Spare part	Specifications	QTY
1	Handle	PA	1
2	Outer Shell	SPCC	1
3	Re-set thermostat	250 V/16 A/65 °C	1
4	Time delay thermostat	250 V/10 A/K45	1
5	Relay	380-400 V AC 25 A	1
6	Relay holder	SECC	1
7	Adjustable thermostat	250 V/16 A/85 °C	1
8	Rotary switch	250 V/16 A/TUV	1
9	Mica sheet	0.8 mm	2
10	Pressure plate cover	ABS	1
11	Pressing plate seat	ABS	1
12	Knob	PA black	2
13	Power cord	H07RN-F 4G 2.5 mm ²	1
14	Industrial plug assembly	240/415 V 16 A	1

No.	Spare part	Specifications	QTY
15	Front grill	SPCC	1
16	Heating element	AC220-240 V 50 Hz 3000 W	3
17	Under support of heating element	SECC	1
18	Upper support of heating element	SECC	1
19	Foot pad	PA	4
20	floor	SPCC	1
21	Inner casing	SECC	1
22	Inner casing holder	SECC	8
23	Fan	Ø 250 mm	1
24	Motor	400 V 50 Hz 52 W	1
25	Rear net cover	SPCC	1

Recycling



Het symbool met een doorgestreepte vuilnisbak op een elektrisch of elektronisch apparaat geeft aan, dat het aan het eind van de levensduur niet mag worden weggegooid met het huishoudelijk afval. Voor kosteloze retournering zijn er inzamelpunten voor oude elektrische en elektronische apparaten bij u in de buurt. De adressen kunt u opvragen bij uw gemeente. U kunt zich via onze website <https://de.trotec.com/shop/> informeren over meer door ons aangeboden retouromogelijkheden.

Door het gescheiden inzamelen van oude elektrische en elektronische apparaten worden recycling, materiaalhergebruik, resp. andere vormen van hergebruik van oude apparaten mogelijke gemaakt. Ook worden zo negatieve gevolgen bij de recyclen van de mogelijk in de apparaten opgenomen gevaarlijke stoffen voor het milieu en voor de menselijke gezondheid voorkomen.

Conformiteitsverklaring

Dit is een inhoudelijke weergave van de conformiteitsverklaring. De ondertekende conformiteitsverklaring kunt u vinden bij <https://hub.trotec.com/?id=39595>.

Conformiteitsverklaring (vertaling van het origineel)

In de zin van de EG-Machinerichtlijn 2006/42/EG,
bijlage II deel 1 paragraaf A

Hierbij verklaren wij, Trotec GmbH, dat de hierna aangeduide machine is ontwikkeld, geconstrueerd en geproduceerd in overeenstemming met de eisen van de EG-Machinerichtlijn in de versie 2006/42/EG.

Productmodel / product: TDS 19 E, TDS 29 E, TDS 50 E

Producttype: elektrische kachel

Bouwjaar vanaf: 2020

Van toepassing zijnde EU-Richtlijnen:

- 2011/65/EU: 1-7-2011
- 2012/19/EU: 24-7-2012
- 2014/30/EU: 29-3-2014

Toegepaste geharmoniseerde normen:

- EN ISO 20607:2019
- EN 55014-1:2017
- EN 60335-1:2012
- EN 60335-1:2012/A11:2014
- EN 60335-1:2012/A13:2017
- EN 60335-2-30:2009
- EN 60335-2-30:2009/A11:2012
- EN 61000-3-3:2013
- EN 62233:2008

Toegepaste nationale normen en technische specificaties:

- Verordening (EG) 1907/2006
- AfPS GS 2019:01 PAK
- EN 55014-2:2015
- EN 61000-3-3:2013/A1:2019
- EN 60335-1:2012/A1:2019
- EN 60335-1:2012/A2:2019
- EN 60335-1:2012/A14:2019
- EN 61000-3-2:2019

Samensteller en naam van gevolmachtigde voor de technische documentatie:

Trotec GmbH

Grebbener Straße 7, D-52525 Heinsberg

Telefoon: +49 2452 962-400

E-mail: info@trotec.de

Plaats en datum van opstelling:

Heinsberg, 27.10.2016

Detlef von der Lieck, bedrijfsleider

Trotec GmbH

Grebener Str. 7
D-52525 Heinsberg

☎ +49 2452 962-400

☎ +49 2452 962-200

✉ info@trotec.com

www.trotec.com