

# LUVION®

SONIC BABY TOOTHBRUSH



HANDLEIDING



INSTRUCTION MANUAL



MANUEL D'UTILISATION



BEDIENUNGSANLEITUNG



NEDERLANDS.....4

ENGLISH.....8

FRANÇAIS.....12

DEUTSCH.....16



#### VERPAKKINGSINHOUD

- Elektrische sonische babytandenborstel
- Vervangbare baby opzetborstel (3-18 maanden)
- Vervangbare opzetborstel voor peuters (18-36 maanden)
- AAA (R03) batterij (niet oplaadbaar)
- Deze handleiding

#### PRODUCT OVERZICHT

Elektrische sonische babytandenborstel (Fig. 1)

1. Borstel
2. Vervangbare opzetborstel
3. Lamp
4. Aan / uit-knop
5. AAA-batterij
6. Batterijklep
7. Batterijcompartiment
8. Verwijderen: opzetborstel tegen de klok in draaien en naar boven trekken.
9. Draai het batterijcompartiment linksom om het te verwijderen. Plaats een nieuwe AAA-batterij.

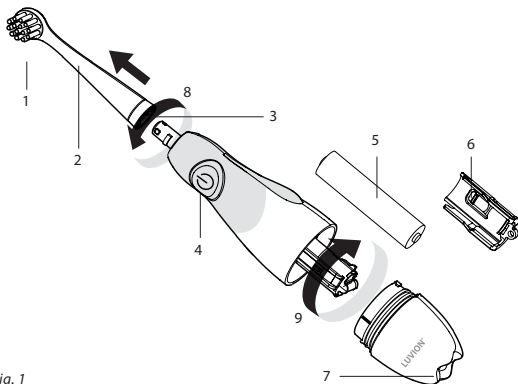


Fig. 1

#### INTRODUCTIE

Hartelijk dank voor uw aanschaf van de Luvion sonische babytandenborstel. Zorg ervoor dat u altijd uw originele aankoopbewijs bewaart. Voor garantiegevallen zal u altijd gevraagd worden om een kopie van uw aankoopbewijs te tonen. Voor garantiegevallen kunt u contact opnemen met de Luvion dealer, of met de lokale Luvion vertegenwoordiger. Meer informatie kunt u vinden op [www.luvion.nl](http://www.luvion.nl). Deze handleiding bevat alle nodige informatie om veilig en met plezier gebruik te kunnen maken van deze Luvion sonische babytandenborstel. Voordat u de tandenborstel gebruikt adviseren wij u deze handleiding aandachtig door te lezen. Wij vragen uw extra aandacht voor de veiligheidsinstructies.

#### VOORZORGSMAATREGELEN

- Lees voor gebruik deze handleiding aandachtig door;
- Gebruik het apparaat niet als u de gebruiksaanwijzingen of voorzorgsmaatregelen in deze handleiding niet begrijpt. Onjuist gebruik van het apparaat kan het beschadigen;
- Toezicht door volwassenen is te allen tijde vereist;
- Kinderen moeten onder toezicht staan tijdens het gebruik van het apparaat;
- Buiten bereik van kinderen bewaren;
- Dit apparaat is geen speelgoed. Kinderen mogen niet met het apparaat spelen;
- Reiniging en gebruikersonderhoud mogen niet door kinderen worden uitgevoerd;
- Montage door een volwassene is vereist;
- Houd kleine onderdelen buiten bereik van kinderen;
- Kinderen mogen niet met het product spelen, het schoonmaken of repareren;
- De tandenborstel kan worden gebruikt door kinderen en mensen met weinig ervaring zolang ze onder toezicht staan van een persoon die verantwoordelijk is voor hun veiligheid;
- Tandeborstels kunnen worden gebruikt door kinderen en personen met verminderde lichamelijke zintuiglijke of geestelijke vermogens of met gebrek aan ervaring of kennis als ze onder toezicht staan of instructies hebben gekregen over het gebruik van het apparaat op een veilige manier en als ze de gevaren begrijpen;
- Als het gebruik van het apparaat uw kind pijn of bloedend tandvlees bezorgt, raadpleeg dan eerst uw tandarts voor verder gebruik.

#### BELANGRIJKE VEILIGHEIDSMATREGELEN

Let voor gebruik op de volgende voorzorgsmaatregelen. Het niet naleven hiervan kan gevaarlijk zijn.

- Dompel het product niet langdurig onder in water;
- Open, repareer of verander het product niet zonder toestemming;
- Stel het product niet bloot aan hoge temperaturen of direct zonlicht;
- Wijzig het product op geen enkele andere manier dan het vervangen van de batterij of de opzetborstel;
- Niet-oplaadbare batterijen mogen niet worden opgeladen;
- Verwijder oplaadbare batterijen voordat u ze oplaadt;
- Gebruik het apparaat niet meer als het duidelijk beschadigd is;
- Gebruik geen andere dan door de fabrikant aanbevolen accessoires;
- Verwijder lege batterijen onmiddellijk uit het apparaat en voer ze op de juiste manier af;
- Probeer de meegeleverde niet-oplaadbare batterij niet op te laden;
- Vervang de batterij van het apparaat niet met natte handen;
- Plaats de batterij zoals aangegeven door de polariteitsmarkeringen.

## HOE TE GEBRUIKEN

1. Eerste gebruik: Verwijder de plastic isolator van de batterij door de tandenborstel ondersteboven te houden, draai vervolgens het batterijcompartiment (7) tegen de klok in om hem te openen en trek de plastic isolator uit het batterijcompartiment;
2. Maak de borstel nat en breng de juiste hoeveelheid tandpasta aan;
3. Druk op de aan / uit-knop (4). De LED lamp zal oplichten;
4. Verdeel het gebit in 4 secties boven, beneden, links en rechts. Zie onderstaande afbeelding (fig. 2). Deze tandenborstel is uitgerust met een 2 minuten timer en iedere 30 seconden een pulsherinnering die aangeeft wanneer het tijd is om naar het volgende kwadrant van het gebit te gaan;

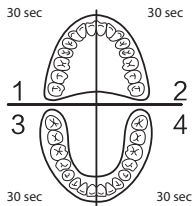


Fig. 2

5. Plaats de tandenborstel onder een kleine hoek t.o.v. de tandvleesrand tegen de tanden;
6. Druk nogmaals op de aan / uit-knop (4) om de tandenborstel in te schakelen. Beweeg de opzetborstel voorzichtig over de tanden en het tandvlees met kleine op en neergaande bewegingen;
7. Ga naar het volgende gedeelte wanneer de borstel een (puls) signaal geeft (elke 30 seconden) totdat alle vier de delen van het gebit zijn geborsteld;
8. De tandenborstel wordt na 2 minuten automatisch uitgeschakeld. Als u wilt doorgaan, drukt u gewoon nogmaals op de aan / uit-knop (4) om door te gaan.

## DE OPZETBORSTEL VERVANGEN

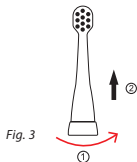


Fig. 3

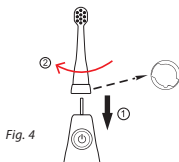
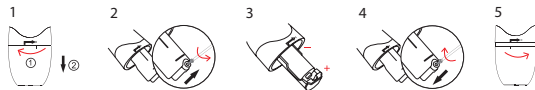


Fig. 4

- Stap 1:** Maak de opzetborstel los tegen de klok in (fig. 3) en trek deze omhoog.  
**Stap 2:** Bevestigen: lijn de nieuwe borstelkop uit en draai deze rechtsom (fig. 4).

**Let op:** De inkeping in de hals moet uitgelijnd zijn met de binnenste inkepingen van de opzetborstel om te vergrendelen.

## VERVANGEN VAN DE BATTERIJ



- Stap 1:** Houd de tandenborstel ondersteboven, draai het batterijcompartiment tegen de klok in om deze te openen;  
**Stap 2:** Schroef de batterijklep los met een kleine kruiskopschroevendraaier (niet inbegrepen);  
**Stap 3:** Plaats een nieuwe AAA-batterij, let op de plus- en min-polen;  
**Stap 4:** Plaats de batterijklep en draai de schroef vast. Draai de schroef niet te strak aan.  
**Stap 5:** Lijn de lijnmarkering op het batterijdeksel uit met de lijnmarkering op het handvat van de borstel. Sluit het batterijcompartiment door het rechtsom vast te draaien.

## SPECIFICATIES

Materiaal:	DuPont Nylon / ABS / TPE
Voeding:	1 x AAA (R03) batterij (inbegrepen)
Waterdicht:	IPX7
Frequentie:	16.000 bewegingen per minuut



#### PACKAGE CONTENTS:

- Electric sonic baby toothbrush
- Replaceable baby brush head (3-18 months)
- Replaceable toddler brush head (18-36 months)
- AAA (R03) battery (non-rechargeable)
- This instruction manual

#### PRODUCT OVERVIEW

##### *Electric sonic baby toothbrush (Fig. 1)*

1. Bristle
2. Replaceable brush head
3. Lamp
4. Power button
5. AAA battery
6. Battery cover
7. Battery cap
8. To detach: Turn brush head anti-clockwise and pull upwards.
9. Turn battery cap anti-clockwise to remove. Insert a new AAA battery.

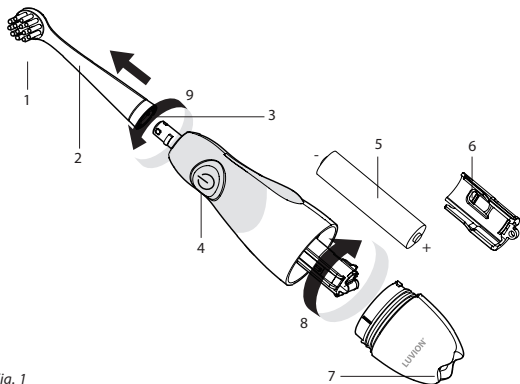


Fig. 1

#### INTRODUCTION

Thank you for purchasing this Luvion sonic baby toothbrush. Make sure you always keep your original proof of purchase. For warranty cases you will always be asked to show a copy of your proof of purchase. For warranty claims you can contact the Luvion dealer or the local Luvion representative. More information can be found at [www.luvion.com](http://www.luvion.com)

This manual contains all the information you need to be able to use this Luvion sonic baby toothbrush safely and with pleasure. Before using the toothbrush, we recommend that you read this manual carefully. We ask for your extra attention for the safety instructions.

#### PRECAUTIONS

- Please read the instruction carefully before use;
- If you do not understand the instructions for use or precautions listed in this manual, do not use the device. Incorrect use of the device may damage it;
- Adult supervision is required at all times;
- Children should be supervised while using the device;
- Store out of reach of children;
- This device is not a toy. Children shall not play with appliance;
- Cleaning and users maintenance shall not be made by children;
- Adult assembly is required;
- Keep small parts out of reach of children;
- Children should not play with, clean or repair the product;
- The toothbrush can be used by children and people with little experience as long they are supervised by a person responsible for their safety;
- Toothbrushes can be used by children and persons with reduced physical sensory or mental capabilities or lack experience or knowledge if they are supervised or have been given instructions concerning the use of the appliance in a safe way and understand the hazards involved;
- If using the device causes your child discomfort or bleeding from the gums, consult your dentist before continuing to use it.

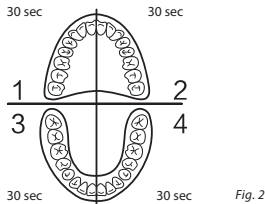
#### IMPORTANT SAFETY PRECAUTIONS

Please note the following precautions before usage. Failure to comply may be dangerous.

- Do not soak the product in water for a long period of time;
- Do not open, repair, or alter the product without authorization;
- Do not expose the product to high temperatures or direct sunlight;
- Do not alter the product in any way other than a battery or brush head change;
- Non-rechargeable batteries are not to be recharged;
- Remove rechargeable batteries before charging;
- Stop using the device if it's clearly damaged;
- Do not use other accessories other than those recommended by the manufacturer;
- Immediately remove exhausted batteries from the appliance and dispose of properly;
- Do not try to recharge the included non-rechargeable battery;
- Do not replace the battery of the device when your hands are wet;
- Please insert the battery as indicated by the polarity markings.

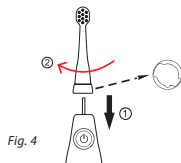
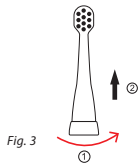
## HOW TO USE

1. First use: Remove the plastic insulator from the battery by holding the toothbrush upside down, thereafter turn the cap (7) counter-clockwise to open and peel off the plastic insulator from the battery compartment. Place battery cap back in place by turning clockwise;
2. Wet the brush and apply appropriate amount of toothpaste;
3. Press on the power button (4). You will see the toothbrush light up;
4. Divide the teeth into up, down, left and right sections. See picture below (fig. 2). This toothbrush is equipped with a 2-minute-total timer and 30-second pulse reminders that signals when it's time to move on to the next quadrant of the mouth;



5. Place toothbrush against teeth at a slight angle towards the gum line;
6. Press the power button (4) again to turn on the toothbrush. Gently move the brush head across the teeth and gums with small up and down movements;
7. Move to the next section when the brush signals (pulses), (every 30 seconds) until all four sections of the mouth have been brushed;
8. The toothbrush will power off automatically after 2 minutes. If you wish to proceed, simply press the power button (4) again to continue.

## CHANGING THE BRUSH HEAD

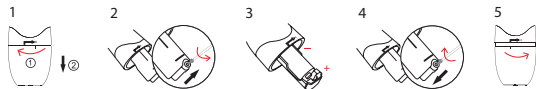


**Step 1:** Detach the brush head counter-clockwise (fig. 3) and pull upward.

**Step 2:** To attach: align the new brush head and turn it clockwise (fig. 4).

**Please note:** The notch on the neck should align with the inner notches of the brush head in order to lock in place.

## REPLACING THE BATTERY



**Step 1:** Hold the toothbrush upside down, turn the battery cap counter-clockwise to open;

**Step 2:** Unscrew the battery compartment with a small philips screwdriver;

**Step 3:** Insert a new AAA battery, pay attention to plus and minus poles;

**Step 4:** Place the battery cover door and tighten the screw. Do not over-tighten

**Step 5:** Align line marker on battery cap with the line marker on brush handle. Place the battery cap back in place by turning clockwise.

## SPECIFICATIONS

Material:	DuPont Nylon / ABS / TPE
Power supply:	1 x AAA (R03) battery (included)
Waterproof:	IPX7
Frequency:	16.000 movements per minute



#### CONTENU DE L'EMBALLAGE:

- Brosse à dents électronique sonore pour bébés et petits
- Tête de brosse à dents pour bébés (3-18 mois)
- Tête de brosse à dents pour petits (18-36 months)
- Pile AAA (R03) (non rechargeable)
- Ce manuel d'utilisation

#### PRÉSENTATION DU PRODUIT

##### Brosse à dents électronique sonore (Fig. 1)

1. Poils
2. Tête de brosse à dents
3. Lampe
4. Bouton marche / arrêt
5. Pile AAA (R03)
6. Couverture de la pile
7. Compartiment de la pile
8. Détachez la tête de brosse à dents en tournant dans le sens contraire des aiguilles d'une montre et tirez vers le haut.
9. Tournez le couvercle de la pile dans le sens contraire des aiguilles d'une montre pour l'ouvrir.

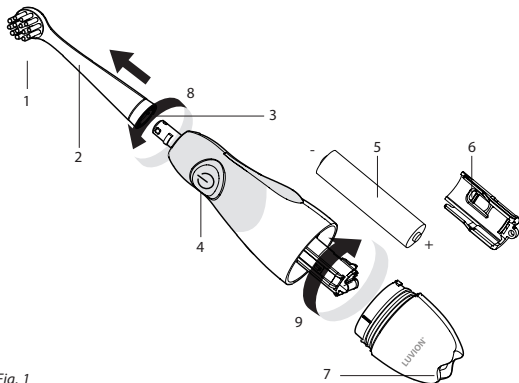


Fig. 1

#### INTRODUCTION

Merci d'avoir acheté cette brosse à dents électrique sonore pour bébé Luvion. Assurez-vous de toujours conserver votre preuve d'achat originale. Pour les cas de garantie, il vous sera toujours demandé de montrer une copie de votre preuve d'achat. Pour les demandes de garantie, vous pouvez contacter votre revendeur Luvion ou un représentant Luvion local. Pour plus d'informations rendez-vous sur [www.luvion.com](http://www.luvion.com) Ce manuel contient toutes les informations dont vous avez besoin pour pouvoir utiliser cette brosse à dents sonore Luvion pour bébé en toute sécurité et avec plaisir. Avant d'utiliser la brosse à dents, nous vous recommandons de lire attentivement ce manuel. Nous demandons votre attention particulière pour les consignes de sécurité.

#### PRÉCAUTIONS

- Veuillez lire attentivement les instructions avant utilisation;
- Si vous ne comprenez pas les instructions d'utilisation ou les précautions énumérées dans ce manuel, n'utilisez pas l'appareil. Une utilisation incorrecte de l'appareil peut l'endommager;
- La surveillance d'un adulte est requise en permanence;
- Les enfants doivent être surveillés lors de l'utilisation de l'appareil;
- Conserver hors de portée des enfants;
- Cet appareil n'est pas un jouet. Les enfants ne doivent pas jouer avec l'appareil;
- Le nettoyage et l'entretien de l'appareil ne doivent pas être effectués par des enfants;
- L'assemblage doit être effectué par un adulte;
- Gardez les petites pièces hors de portée des enfants;
- Les enfants ne doivent pas jouer avec, nettoyer ou réparer le produit;
- La brosse à dents peut être utilisée par les enfants et les personnes peu expérimentées tant qu'ils sont supervisés par une personne responsable de leur sécurité;
- La brosse à dents peut être utilisée par les enfants et les personnes ayant des capacités physiques, sensorielles ou mentales réduites ou manquant d'expérience ou de connaissances s'ils sont supervisés ou s'ils ont reçu des instructions concernant l'utilisation de l'appareil de manière sûre et comprennent les risques encourus;
- Si l'utilisation de l'appareil provoque une gêne ou des saignements de gencive chez votre enfant, consultez votre dentiste avant de continuer à l'utiliser.

#### PRÉCAUTIONS DE SÉCURITÉ IMPORTANTES

Veuillez noter les précautions suivantes avant utilisation. Le non-respect de ces consignes peut être dangereux.

- Ne faites pas tremper le produit dans l'eau pendant une longue période;
- Ne pas ouvrir, réparer ou modifier le produit sans autorisation;
- N'exposez pas le produit à des températures élevées ou à la lumière directe du soleil;
- Ne modifiez pas le produit autrement qu'en remplaçant la pile ou la tête de brosse à dent;
- Les piles non rechargeables ne doivent pas être rechargées;
- Retirez les piles rechargeables avant de les charger;
- Cesser d'utiliser l'appareil s'il est clairement endommagé;
- N'utilisez pas d'autres accessoires que ceux recommandés par le fabricant;
- Retirez immédiatement les piles usagées de l'appareil et jetez-les de façon appropriée;
- N'essayez pas de recharger la pile non rechargeable fournie;
- Ne remplacez pas la pile de l'appareil lorsque vos mains sont mouillées;
- Veuillez insérer la pile comme indiqué par les marques de polarité.

## COMMENT UTILISER

1. Première utilisation: Retirez l'isolant en plastique de la pile en tenant la brosse à dents à l'envers, puis tournez le couvercle (7) dans le sens contraire des aiguilles d'une montre pour ouvrir et décoller l'isolant en plastique du compartiment à pile. Remettez le couvercle de la pile en place en tournant dans le sens des aiguilles d'une montre;
2. Mouiller la brosse et appliquer une quantité appropriée de dentifrice;
3. Appuyez sur le bouton de mise en marche (4). Vous verrez la brosse à dents s'allumer;
4. Divisez les dents en quatre sections haut, bas, gauche et droite. Voir l'image ci-dessous (fig. 2). Cette brosse à dents est équipée d'une minuterie totale de 2 minutes et vibre toutes les 30 secondes pour signaler quand il est temps de passer à la section suivante de la bouche;

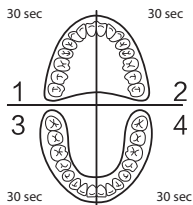


Fig. 2

5. Placez la brosse à dents contre les dents avec un léger angle vers le rebord gingival;
6. Appuyez à nouveau sur le bouton de mise en marche (4) pour mettre la brosse à dents sous tension. Déplacez doucement la tête de brosse sur les dents et les gencives avec de petits mouvements de haut en bas;
7. Passez à la section suivante lorsque la brosse vibre (toutes les 30 secondes) jusqu'à ce que les quatre sections de la bouche aient été brossées;
8. La brosse à dents s'éteint automatiquement après 2 minutes. Si vous souhaitez continuer, appuyez simplement à nouveau sur le bouton de mise en marche (4) pour continuer.

## REPLACER LA TÊTE DE BROSSÉ À DENTS

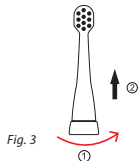


Fig. 3

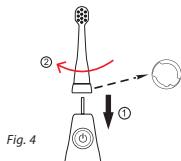


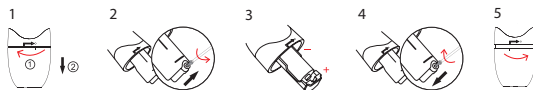
Fig. 4

**Étape 1:** Détachez la tête de brosse à dents en tournant dans le sens contraire des aiguilles d'une montre (fig. 3) et tirez vers le haut.

**Étape 2:** Pour attacher: alignez la nouvelle tête de brosse à dent et tournez-la dans le sens des aiguilles d'une montre (fig. 4).

**Remarque:** l'encoche sur le col doit s'aligner avec les encoches intérieures de la tête de brosse à dents afin que la tête de brosse à dents se bloque correctement.

## REPLACEMENT DE LA PILE



**Étape 1:** Tenez la brosse à dents à l'envers, tournez le couvercle de la pile dans le sens contraire des aiguilles d'une montre pour l'ouvrir;

**Étape 2:** Dévissez le compartiment de la pile avec un petit tournevis Philips;

**Étape 3:** Insérez une nouvelle pile AAA, faites attention aux pôles plus et moins;

**Étape 4:** Remplacez le couvercle de la pile et serrez la vis. Ne pas trop serrer;

**Étape 5:** Alignez la ligne de marquage sur le couvercle de la pile avec la ligne de marquage sur le manche de la brosse. Remettez le couvercle de la pile en place en tournant dans le sens des aiguilles d'une montre.

## CARACTÉRISTIQUES

Matériel :	DuPont Nylon / ABS / TPE
Alimentation :	1 x pile AAA (R03) (incluse)
Étanchéité :	IPX7
Fréquence :	16.000 mouvements par minute





## BEDIENUNGSANLEITUNG

### PACKUNGSIHALT:

- Elektrische Baby-Schallzahnbürste
- Austauschbarer Bürstenkopf für Babys (3-18 Monate)
- Austauschbarer Bürstenkopf für Kleinkinder (18 – 36 Monate)
- AAA (R03) Batterie (nicht wiederaufladbar)
- Diese Bedienungsanleitung

### PRODUKTÜBERSICHT

#### Elektrische Schallzahnbürste für Babys (Fig. 1)

1. Borsten
2. Austauschbarer Bürstenkopf
3. Lampe
4. Ein / Aus Schalter
5. AAA-Batterien
6. Batterieabdeckung
7. Batteriefach
8. Um zu entfernen: Bürstenkopf gegen den Uhrzeigersinn drehen und nach oben ziehen.
9. Drehen sie das Batteriefach gegen den Uhrzeigersinn, um ihn zu entfernen. Legen sie eine neue AAA-Batterie ein.

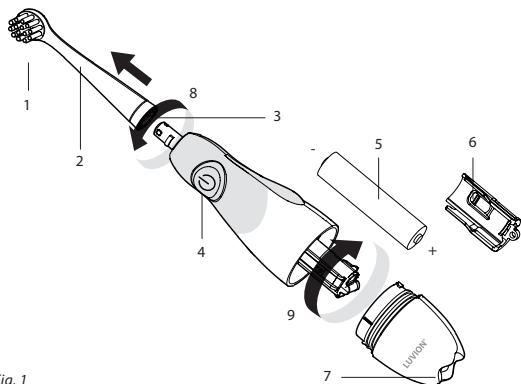


Fig. 1

### EINFÜHRUNG

Vielen Dank, dass sie sich für diese Luvion Baby-Schallzahnbürste entschieden haben. Stellen sie sicher, dass sie immer den originalen Kaufbeleg aufbewahren. Für Garantiefälle werden sie immer nach einer Kopie ihres Kaufbeleges gefragt. Für Garantiefälle wenden sie sich bitte an den Luvion Händler oder ihren Luvion Vertreter vor Ort. Weitere Informationen finden sie unter [www.luvion.nl](http://www.luvion.nl). Dieses Handbuch enthält alle Informationen, die für eine sichere und angenehme Verwendung der Luvion Baby-Schallzahnbürste benötigen. Bevor sie die Zahnbürste verwenden, empfehlen wir ihnen diese Anleitung sorgfältig durchzulesen. Wir bitten für besondere Aufmerksamkeit bezüglich den Sicherheitshinweisen.

### VORSICHTSMASSNAHMEN

- Bitte lesen sie die Anleitung vor dem Gebrauch sorgfältig durch.
- Wenn sie die in diesem Handbuch aufgeführten Gebrauchsanweisungen und Vorsichtsmaßnahmen nicht verstehen, dann verwenden sie das Gerät nicht. Eine falsche Verwendung des Geräts kann es beschädigen;
- Die Aufsicht durch Erwachsene ist jederzeit erforderlich;
- Kinder sollten während der Benutzung des Geräts beaufsichtigt werden;
- Außerhalb der Reichweite von Kindern aufbewahren;
- Dieses Gerät ist kein Spielzeug, Kinder dürfen nicht mit dem Gerät spielen;
- Reinigung und Wartung dürfen nicht von Kindern durchgeführt werden;
- Die Montage durch Erwachsene ist erforderlich;
- Bewahren Sie kleine Teile außerhalb der Reichweite von Kindern auf;
- Kinder sollten nicht mit dem Produkt spielen, es reinigen oder reparieren;
- Die Zahnbürste kann von Kindern und Menschen mit wenig Gebrauchserfahrung verwendet werden, solange sie von einer für ihre Sicherheit verantwortlichen Person beaufsichtigt werden;
- Zahnbürsten können von Kindern und Personen mit eingeschränkter körperlicher oder geistiger Verfassung oder mangelnde Erfahrung oder Kenntnisse verwendet werden, wenn sie beaufsichtigt werden oder wenn ihnen Anweisungen gegeben wurden zur sicheren Verwendung des Geräts und sie die Gefahren involviert verstehen;
- Wenn die Verwendung des Geräts ihrem Kind Beschwerden oder Zahnfleischbluten verursacht, wenden sie sich an ihren Zahnarzt, bevor sie das Gerät weiterverwenden.

### WICHTIGE SICHERHEITSHINWEISE

Bitte beachten Sie vor dem Gebrauch die folgenden Vorsichtsmaßnahmen. Nichtbeachtung kann gefährlich sein.

- Tauchen sie das Produkt nicht längere Zeit in Wasser;
- Öffnen, reparieren oder verändern sie das Produkt nicht ohne Genehmigung;
- Setzen sie das Produkt keinen hohen Temperaturen oder direkter Sonneneinstrahlung aus;
- Ändern sie das Produkt in keiner Form, außer durch Batterie- oder Bürstenkopfwechsel;
- Nicht wiederaufladbare Batterien können nicht aufgeladen werden;
- Entfernen sie wiederaufladbare Batterien vor dem Laden;
- Verwenden sie das Gerät nicht mehr, wenn es eindeutig beschädigt ist;
- Verwenden sie nur Zubehör, dass vom Hersteller empfohlen ist;
- Entfernen sie sofort verbrauchte Batterien aus dem Gerät und entsorgen sie diese ordnungsgemäß;
- Versuchen sie nicht, die mitgelieferten nicht wiederaufladbaren Batterien aufzuladen;
- Tauschen sie die Batterien des Geräts nicht, wenn ihre Hände nass sind;
- Bitte legen sie die Batterien wie in den Polaritätsmarkierungen angegeben ist ein;

## ANWENDUNG

1. Erster Gebrauch: Entfernen sie den Plastikisolator von der Batterie, indem sie die Zahnbürste kopfüber halten. Drehen sie anschließend das Batteriefach (7) gegen den Uhrzeigersinn, um es zu öffnen und den Plastikisolator von dem Batteriefach zu entfernen. Setzen sie das Batteriefach wieder ein, indem sie es im Uhrzeigersinn drehen;
2. Befeuchten sie die Bürste und tragen sie eine angemessene Menge Zahnpasta auf;
3. Drücken sie den Ein / AUS Schalter (4). Sie werden sehen, wie die Zahnbürste aufleuchtet;
4. Teilen sie die Zähne in Abschnitte ein; oben, unten, links und rechts. Siehe Bild unten (Fig. 2). Diese Zahnbürste ist mit einem 2 Minuten Gesamt-Timer und einem 30 Sekunden Erinnerungs-Impuls ausgestattet, dass signalisiert, wann es Zeit ist, zum nächsten Quadranten des Mundes überzugehen; 30 sec

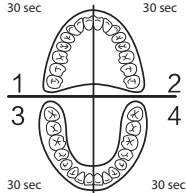


Fig. 2

5. Legen sie die Zahnbürste in einem leichten Winkel zum Zahnfleischrand gegen die Zähne;
6. Drücken sie den EIN / AUS Schalter (4) erneut, um die Zahnbürste einzuschalten. Bewegen sie die Bürste vorsichtig über die Zähne und das Zahnfleisch mit kleinen Auf- und Ab-Bewegungen;
7. Fahren sie mit dem nächsten Abschnitt fort, wenn die Bürste ihnen ein Signal sendet (Impulse), (alle 30 Sekunden) bis alle vier Teile des Mundes geputzt wurden;
8. Die Zahnbürste schaltet sich nach 2 Minuten automatisch aus. Wenn sie wünschen fortzufahren, drücken sie einfach den Ein / AUS Schalter (4) erneut, um fortzufahren.

## AUSTAUSCH DES BÜRSTENKOPFS

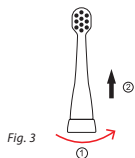


Fig. 3

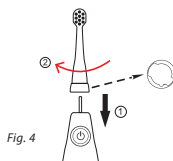


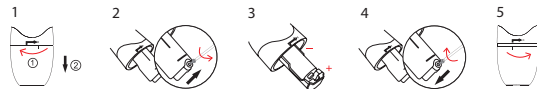
Fig. 4

- Schritt 1:** Nehmen sie den Bürstenkopf gegen den Uhrzeigersinn ab (Fig. 3) und ziehen sie ihn nach oben.

**Schritt 2:** Befestigen: Richten sie den neuen Bürstenkopf aus und drehen sie ihn im Uhrzeigersinn (Fig. 4).

**Bitte beachten sie:** Die Kerbe am Hals sollte mit den inneren Kerben des Bürstenkopfes übereinstimmen, um einzurasten.

## ERSETZEN DER BATTERIEN



**Schritt 1:** Halten sie die Zahnbürste kopfüber und drehen sie das Batteriefach gegen den Uhrzeigersinn, um ihn zu öffnen;

**Schritt 2:** Schrauben sie die Batterieabdeckung mit einem kleinen Kreuzschlitzschraubenzieher ab;

**Schritt 3:** Legen sie eine neue AAA-Batterie ein und achten sie auf die Plus- und Minuspole;

**Schritt 4:** Setzen sie die Batterieabdeckung auf und ziehen sie die Schraube fest. Nicht überdrehen;

**Schritt 5:** Richten sie die Linienmarkierung am Batteriefach mit der Linienmarkierung an dem Bürstengriff aus. Setzen sie das Batteriefach wieder an Ort und Stelle, indem sie es im Uhrzeigersinn drehen.

## SPEZIFIKATIONEN

Material:	DuPont Nylon / ABS / TPE
Stromversorgung:	1 x AAA (R03) Batterie (enthalten)
Wasserdicht:	IPX7
Frequenz:	16.000 Bewegungen pro Minute

LUVION PREMIUM BABYPRODUCTS  
Kleveringweg 7  
2616 LZ Delft  
The Netherlands

[www.luvion.com](http://www.luvion.com)