



Handleiding

Hondenföhn

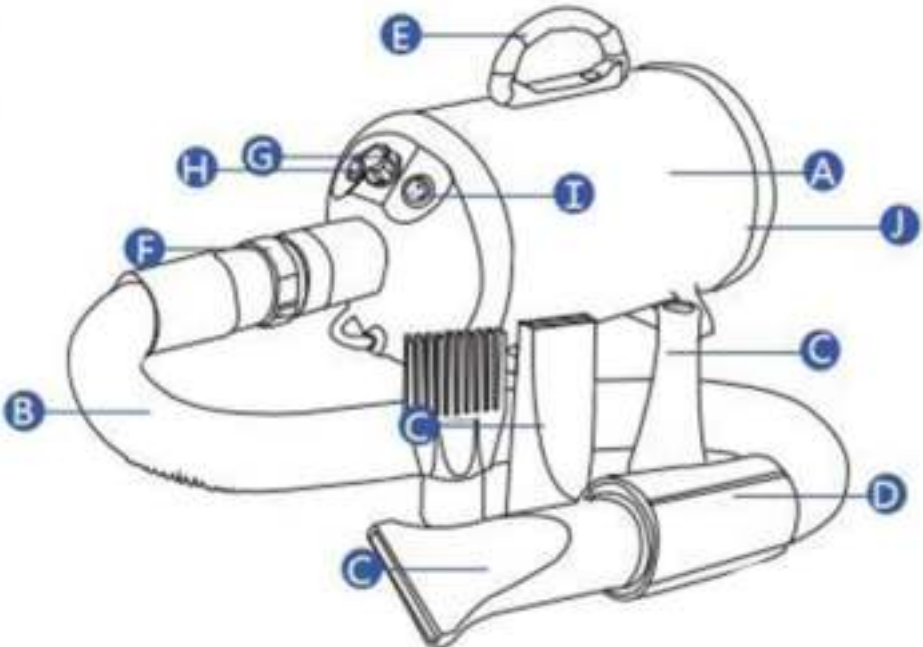


Opzetstukken monteren

Voltage	120V
Frequentie	60Hz
Windsnelheid	25m/s - 68m/s
Geluid	50-70db
Temperatuur	30-70°C
Waterbestendigheid	IPX4 (spatwaterdicht)

Onderdelen

- a. Föhn
- b. Buis
- c. 4 soorten opzetstukken
- d. Hittevrij handvat
- e. Hengsel
- f. Buis bevestigingsstuk
- g. Snelheidsknop
- h. Temperatuurknop
- J. Aan/Uitknop
- I. Filter



Opzetstukken monteren

1. Zorg dat het apparaat uitstaat voordat je de opzetstukken monteert.
2. Plaats het opzetstuk op de buis. Druk niet te hard, want dan zal het lastig zijn deze er vanaf te halen.
3. Bevestig de buis vervolgens aan de droger.

Bedieningshandleiding

1. Zet het apparaat aan. Een rood lampje is te zien. Het apparaat blaast op een rustig tempo.
2. Pas de windsnelheid aan naar voorkeur. (Met de klok meedraaien voor meer wind).
3. Gebruik de warmte knop om de temperatuur te bepalen. Voel wel eerst even met je hand.
4. De motor van de föhn wordt ook warm. De lucht die uit wordt geblazen zal ongeacht de stand minimaal 30°C zijn.
5. Zet de droger op een stabiele ondergrond en zorg ervoor dat de buis niet te veel buigt. Hierdoor zal de windkracht dalen.
6. Pas je temperatuur aan op basis van het type vacht en de temperatuur binnen.

Let op:

Wanneer je aan het föhnen bent, houd het mondstuk 10 centimeter af van je huisdier. Zo komt er genoeg hitte bij de vacht.



1. Til de staart op en blaas tegen de haren in.



2. Beweeg het opzetstuk heen en weer tijdens het föhnen.



3. Blaas tegen de haren in en gebruik desnoods een borstel.



4. Blaas de lucht van de binnenkant naar de buitenkant.



5. Til een poot op en blaas van hier van buiten naar binnen.



6. Houd de mond vast en blijf weg van de ogen en oren.



7. Houd het mondstuk parallel met de rug van je huisdier of houd het laag over de vacht.



8. Til het hoofd op en blaas tegen de haren in.



9. Houd de oren vast tijdens het föhnen, zodat lucht niet in de oren komt.

▶ Waarschuwing:

1. Hoe dichterbij je het mondstuk bij de vacht houdt, hoe warmer de lucht zal aanvoelen. Blaas op de achterkant van je hand om de temperatuur te checken.
2. Pas vervolgens de afstand tot de vacht aan om de goede temperatuur te bereiken. Er zit een luchtinvoer aan de achterkant van de föhn. Er zal haar in het filter worden gezogen en daarom dient deze eens in de zoveel tijd schoon te worden gemaakt. Indien de luchttoevoer wordt geblokkeerd door haar, zal de motor het niet goed doen.
3. Indien het apparaat een tijd niet is gebruikt, dien je de föhn aan te zetten zonder hitte. Hierdoor wordt stof uit de buis en föhn worden geblazen. Na 10 seconden blazen kun je de temperatuur instellen.
4. De buis en opzetstukken zijn gemaakt om lang mee te gaan. Desalniettemin zijn ze niet onverwoestbaar. Ga voorzigt met het materiaal om.
5. Haal de stekker uit het stopcontact wanneer het niet wordt gebruikt of wanneer het wordt schoongemaakt. Gebruik een droge doek voor het schoonmaken. Vermijd enig contact met water!
6. Bewaar de föhn in een droge en stofvrije ruimte.
7. Zodra de föhn zichzelf uitzet, laat het even afkoelen voordat je het weer aanzet. Dit is de beveiliging tegen het oververhitten.
8. Indien je gebruik maakt van een verlengstekker/stekkerdoos dien je er zeker van te zijn dat het 15A stroom betreft. Gebruik bij voorkeur een directe verbinding met het netstroom.

 Qumax