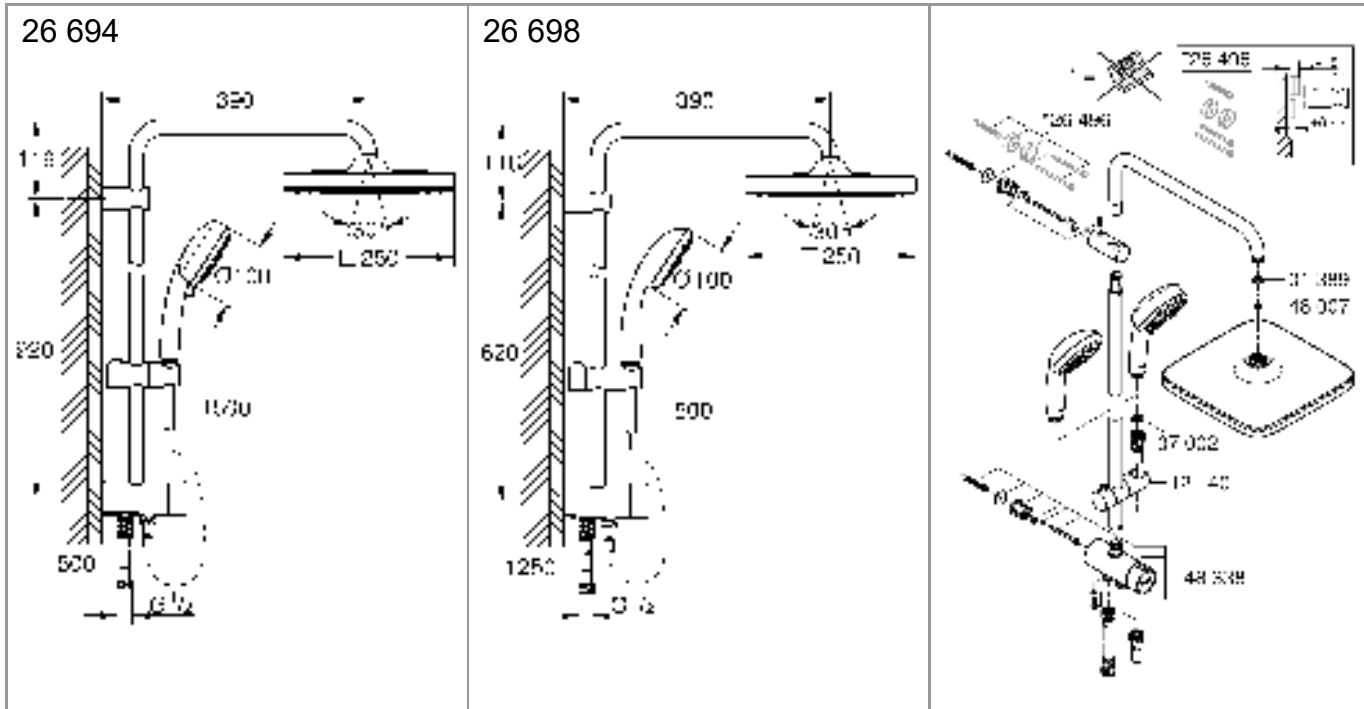
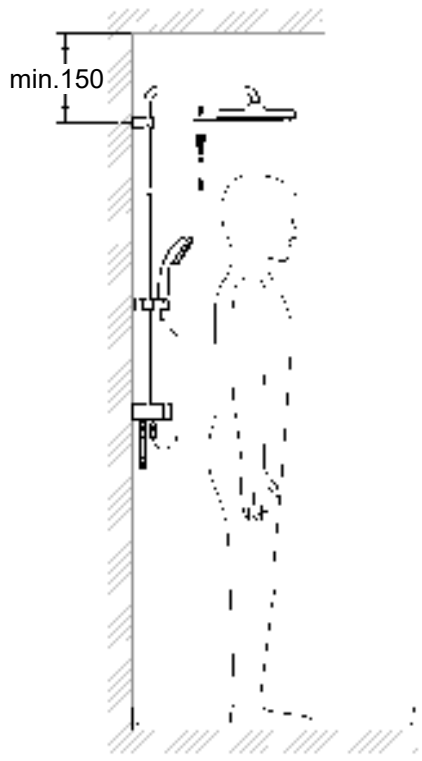




DIN 1988 DIN EN 806



<p>D</p> <p>Bei Montage z.B. an Gipskartonwänden (keine feste Wand) muss sichergestellt sein, dass eine ausreichende Festigkeit durch eine entsprechende Verstärkung in der Wand vorhanden ist.</p>	<p>GB</p> <p>When installing e.g. on plasterboard walls (not solid walls) it must be assured that an appropriate reinforcement is in place to ensure sufficient strength.</p>	<p>F</p> <p>En cas de montage sur un support souple, une plaque de plâtre par exemple, s'assurer que des renforts ont été montés sur le mur.</p>	<p>E</p> <p>En el caso del montaje, por ejemplo en paredes de planchas de yeso (tabiques ligeros), debe asegurarse de que exista una firmeza suficiente mediante un refuerzo adecuado en la pared.</p>
<p>I</p> <p>Durante il montaggio per es. su pareti in cartongesso (parete non fissa) assicurarsi che vi sia adeguata stabilità grazie ad un rinforzo corrispondente nella parete.</p>	<p>NL</p> <p>Bij montage bijv. aan gipswanden (geen vaste wand) moet ervoor worden gezorgd, dat er voldoende stevigheid door een overeenkomstige versterking in de wand is.</p>	<p>S</p> <p>Vid montering t.ex. på gipsväggar (inte fast vägg), måste kontrolleras att tillräcklig hållfasthet garanteras av en förstärkning i väggen.</p>	<p>DK</p> <p>Ved montering på f.eks. vægge af gipsplader (ikke faste vægge) skal væggen være tilstrækkelig solid og derfor evt. forstærkes.</p>
<p>N</p> <p>Ved montering på f.eks. gipsplater (ikke fast vegg) må det kontrolleres at det er forsterkning i veggen.</p>	<p>FIN</p> <p>Kun asennus tehdään esim. kipsilevyseinäin (kevytrakenteinen seinä), seinässä täytyy olla riittävä vahvike pitävään kiinnityksen varmistamiseksi.</p>	<p>PL</p> <p>W przypadku montażu na ścianach gipsowo-kartonowych (nie na ścianach stałych) należy zwiększyć wytrzymałość ściany przez wykonanie odpowiedniego wzmocnienia.</p>	<p>UAE</p> <p>لا يمكن تركيب هذا المنتج على جدران الجبس الخفيفة (لا على الجدران الثابتة) يجب تعزيز الجدران بما يكفي لضمان ثبات المنتج عند التركيب.</p>
<p>GR</p> <p>Σε περίπτωση τοποθέτησης σε γυψοσανίδες (όχι σε σταθερή τοιχοποιία) θα πρέπει να φροντίσετε ώστε ο τοίχος να παρουσιάζει την απαιτούμενη αντοχή, π.χ. με κατάλληλη ενίσχυση.</p>	<p>CZ</p> <p>Při montáži např. na sádkartonové stěny (není pevná stěna) se musí zkontrolovat, zda je odpovídajícím zesílením zajištěna dostatečná pevnost stěny.</p>	<p>H</p> <p>Nem szilárd falba történő szerelésénél (pl. gipszkarton fal) ügyelni kell arra, hogy a szükséges szilárdság érdekében megfelelő falba épített merevítés álljon rendelkezésre.</p>	<p>P</p> <p>Se a montagem for feita, por exemplo, a paredes de placa de gesso cartonado (paredes que não são compactas e fixas), é necessário assegurar uma suficiente fixação na parede através de um reforço.</p>
<p>TR</p> <p>Örn. alçı duvarlara (sabit duvar değil) yapılacak montajda, duvarın uygun takviyeyle yeterli ölçüde sağlamlaştırıldığından emin olunmalıdır.</p>	<p>SK</p> <p>Pri montáži napr. na sadrokartónové steny (nie je pevná stena) sa musí skontrolovať, či je odpovedajúcim vystužením zabezpečená dostatočná pevnosť steny.</p>	<p>SLO</p> <p>Npr. pri montaži na stene, ki niso zidane, je treba najprej preveriti, da je stena dovolj okrepljena in tako dovolj trdna.</p>	<p>HR</p> <p>Pri montaži na, primjerice, zid od gipsanog kartona (na zid koji nije čvrst), potrebno je osigurati dostatnu čvrstoću postavljanjem odgovarajućeg ojačanja u zid.</p>
<p>BG</p> <p>При монтаж напр. върху стени от гипскартон (нетвърди стени) трябва да се осигури достатъчна стабилност чрез съответно подсилване на стената.</p>	<p>EST</p> <p>Kergeseinale, nt kipsseinale, paigaldamisel tuleb kõigepealt veenduda, et sein oleks vastava seinasisese tugevduse abil piisavalt tugevaks tehtud.</p>	<p>LV</p> <p>Montējot, piemēram, pie gipskartona sienām (siena nav monolīta) jāpārlicinās, lai sienā būtu pietiekoši stiprs, atbilstošs nostiprinājums.</p>	<p>LT</p> <p>Montuojant dušą, pvz., prie gipsinės (netvirtos) sienos, būtina patikrinti, ar ji pakankamai sutvirtinta.</p>
<p>RO</p> <p>La montarea pe pereți din gips carton (pereți fără rigiditate), de exemplu, trebuie să se asigure o rigiditate suficientă printr-o consolidare corespunzătoare pe perete.</p>	<p>CN</p> <p>如果在石膏牆面（而非实体牆）上安裝，務必进行必要的加固以確保有足够的支撐力。</p>	<p>RUS</p> <p>При монтаже, например, на стенах из гипсокартона (не обладающих прочностью) необходимо удостовериться, что достаточная прочность обеспечена за счет соответствующего усиления стены.</p>	



1a

620 (26 698)
920 (26 694)

Ø8

1b

8

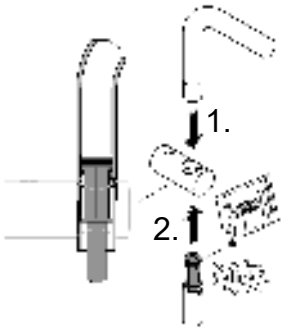
*26 496

1c

16

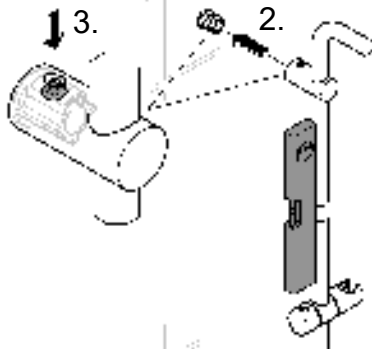
*26 496

2

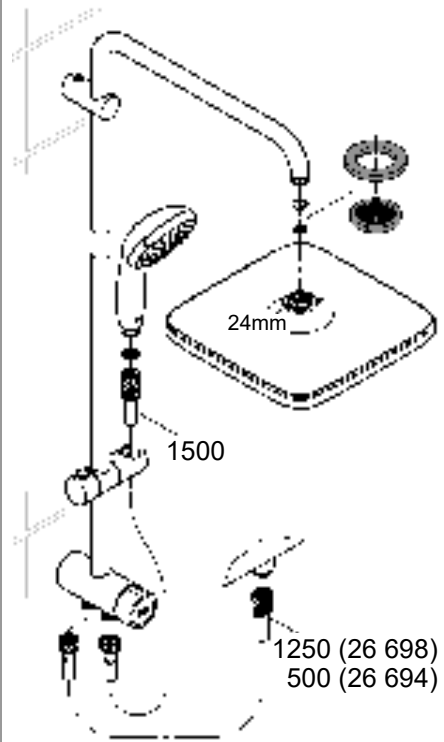


4

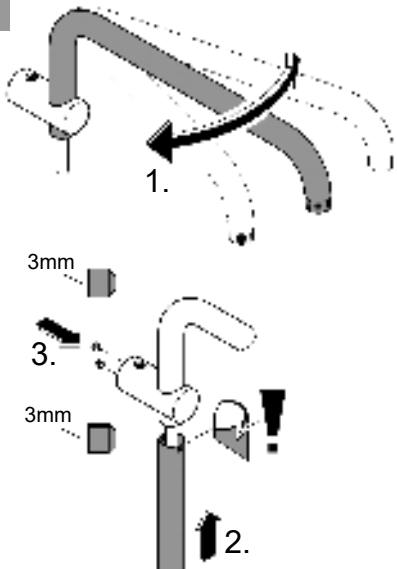
3mm



5



3



4

4mm

