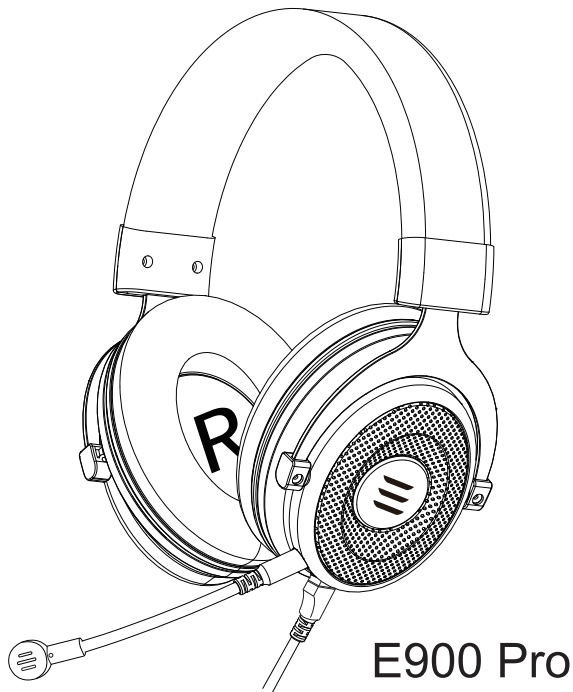




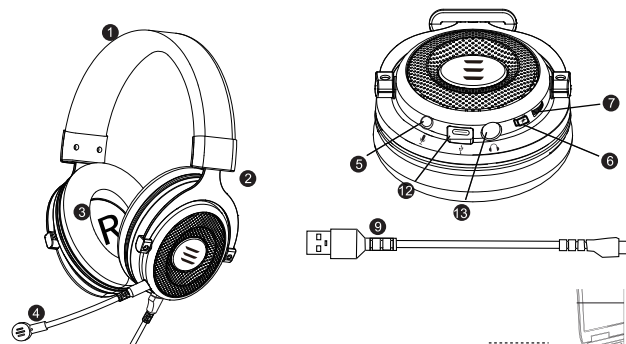
E900 Pro
User Manual Guide
for EKSA gaming headset



E900 Pro

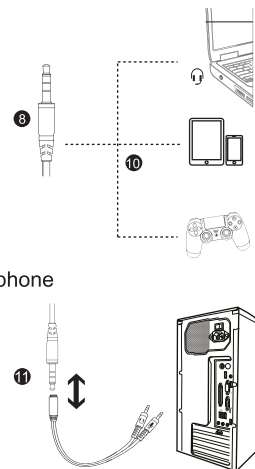
Introduction

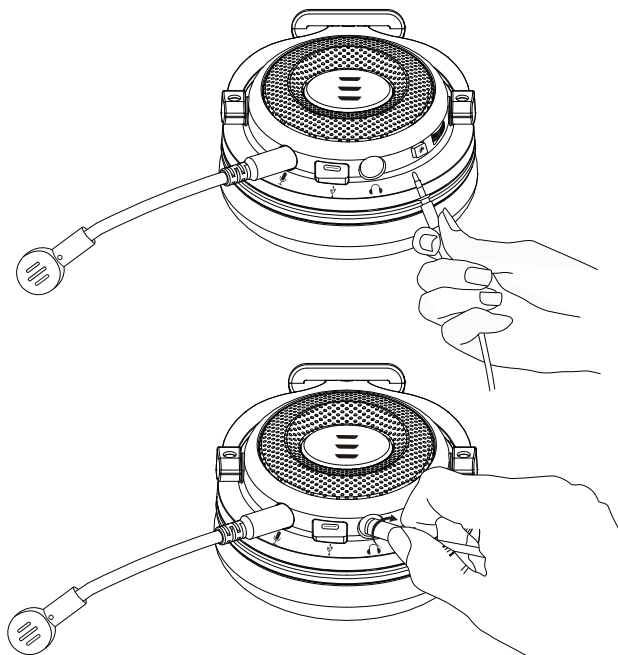
E900 Pro gaming headset, an upgraded gaming headset that combines with noise cancelling microphone, easy to use. Its soft-padded leatherette headband and memory foam earmuffs offer more comfortable wearing.



At a glance

1. Leatherette headband
2. Steel arm to adjust headband
3. Protein memory foam earmuffs
4. Detachable noise cancelling microphone
5. Detachable Microphone port
6. Microphone mute switch
7. Volume control
8. 3.5mm audio cable port
9. USB cable for 7.1 surround sound
10. Used for single hole interface
11. Used for one-to-two Tieline
12. Micro Type-C port
13. 3.5mm audio cable port





Jack Lock System

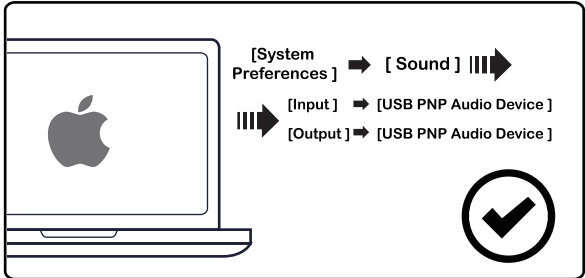
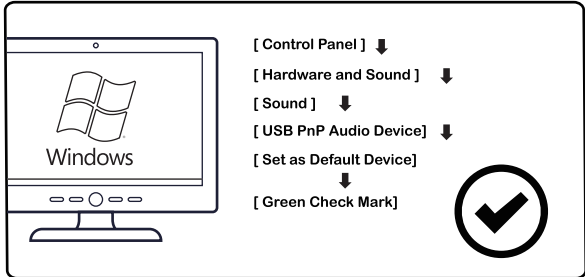
Plug the 3.5mm plug into the headset jack, swivel right 90°, then the cable is locked. Swivel left 90°, then unplug it. No matter how much movement there is, the cable will not get off the headphones' port.

Microphone mute button function

E900pro gaming headset, after being updated and improved, its Microphone mute button is placed on the body of headset, which makes it more convenient when used.

USB Sound Setting

To ensure that EKSA E900 Pro is the default audio device, you must follow these:



7.1 Virtual Surround Sound

Before you enjoy 7.1 virtual surround sound, please make sure your Type-C audio output is connected with the headset. Then you need to go to our official website <https://www.eksa.net/> to download EKSA Surround 7.1 Driver.

Note: EKSA Surround 7.1 Driver only supports windows system.

Usage (PlayStation® 4)

For optimal use with PlayStation® 4 (PS4®), unplug the headset jack from the USB control box and connect audio jack on the headset directly to the PS4 game controller and follow these.

Steps for USB:

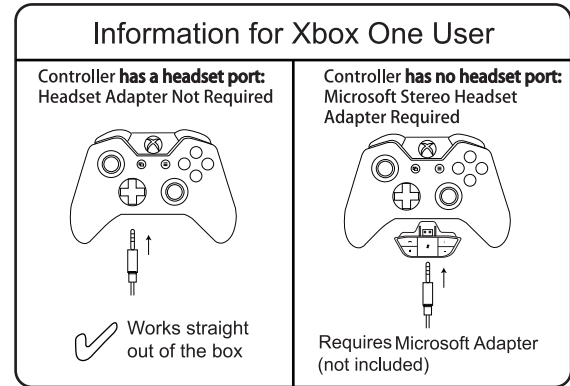
1. Setting-devices-audio devices
2. Plug in USB headset then change output to headset
3. Go to "output to headphones" select all audio

Steps for 3.5mm Audio Cable:

1. Go to setting-device-output device to headset
2. Go to "output to headphones", selected all audio

Usage (Xbox® one)

To use the EKSA headset with Xbox® One, you will need the Xbox One adapter (Not Included) that plugs into the Xbox® One controller. Then connect directly to the Xbox One controller.



Usage with Mobile Device (Phone or Tablet)

To use the EKSA headset with a mobile device, plug the 3.5mm headset jack directly into the audio jack on your phone or tablet.

Matters needing attention

Please Connect the Microsoft Adapter (Not Included) with the 3.5mm jack for this headset to work on an old version Xbox One/Xbox One S controller.

Q&A

Q1: Why can't I hear any sound after connecting it with my equipment?

A1: (Phone) Pull out the 3.5mm interface and reinsert it; Wipe off the dirt and reinsert the 3.5mm interface; Connect the headset

A2: to phone to test if it is good.
(Mac book) Setting menu ——Volume ——Output ——Headset
(Windows) Menu Bar (volume icon)——Play option

A3: ——High Definition Audio
Please check if the headset is plugged into the computer jack correctly.

Q2: Why can't I use the Microphone?

A1: You need disable the computer's onboard mic by accessing your sound devices in the hardware section of the control panel. And choose the mic of the headset.

A2: Check whether the mute switch on microphone is on or off.

Q3: My Macbook doesn't have USB 3.0 connection, How can I use it to enjoy 7.1 virtual surround sound?

A: You can use Type-C HUB with USB3.0 port to connect your laptop with the headset.

Product Parameters

Headset:

Interface Type: 3.5mm/7.1 Virtual Surround Sound

Diver Diameter: 50mm

Sensitivity: 118dB±3dB

Speaker Impedance: 32Ω

Frequency Range: 20Hz~20KHz

Microphone:

Sensitivity: -42±3dB

Size: φ4.0*1.5MMz

Microphone Impedance: 2.2KΩ

Supply Voltage: 3V

Current Consumption: Max 0.5mA

Package List:

1×EKSA E900 Pro Gaming Headset

1×Detachable microphone

1×3.5mm Audio Cable

1×PC Splitter Cable for separate mic and headphone jacks

1×USB Cable

1×Operating Instruction

1×Carry Pouch

Warranty Card

Thank you for choosing EKSA. Please read this warranty card carefully.

What this warranty covers

EKSA offers you a warranty that the product purchased and its enclosed accessories are free from defects in material and workmanship according to the following terms and conditions:

- 1 The warranty for the product is for a period of 48 months from the original date of purchase.
- 2 The warranty applies only to the original consumer and is not assign-able or transferrable to any subsequent consumer.
- 3 During the warranty period, EKSA or its authorized service agents will replace defective product with new item or offer refund money.

Contact Us

Thank you for choosing EKSA. Hope you enjoy our product. Do you like the purchase experience on our store? We'd appreciate it if you can share your fair product review and feedback. If you are not completely satisfied, please send email to info@eksa.net Or you can contact us via Telephone: **00852-6940-4955** (Mon to Fri 9:00am - 6:30pm, UTC+8 HKT) so that we may address your concerns before you leave a product review.

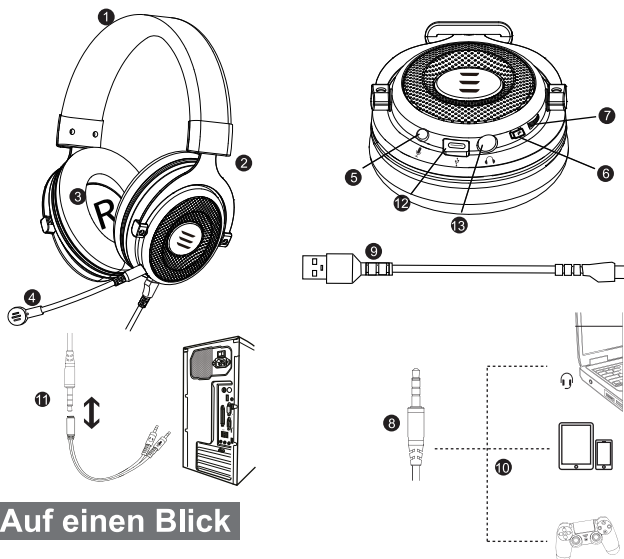
Deutsch



E900 Pro

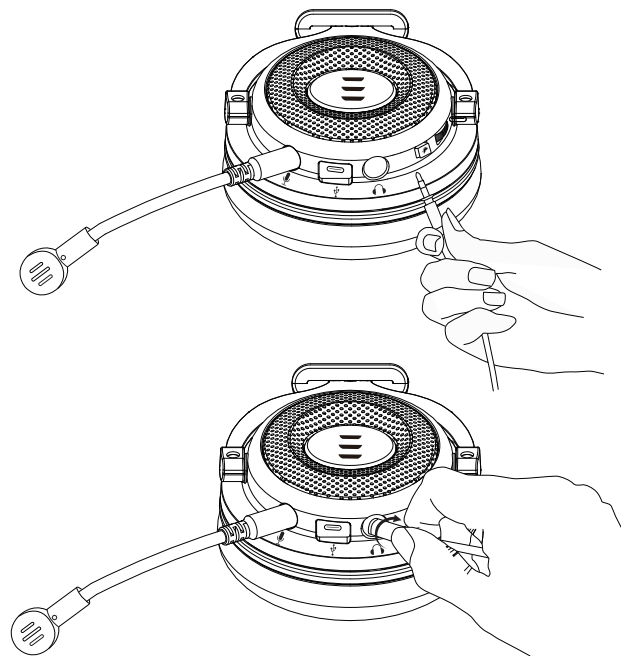
Einführung

E900 Pro Gaming-Headset, ein aktualisiertes Gaming-Headset, das kombiniert mit Geräuschunterdrückung-Mikrofon ist. Das weich gepolsterte Kunstleder-Stirnband und Ohrpolster aus Proteingedächtnisschaum bieten mehr Tragekomfort.



Auf einen Blick

1. Kunstleder Stirrband
2. Aluminiumarm für Einstellen des Kopfbügels
3. Ohrpolster aus Proteingedächtnisschaum
4. Abnehmbares Mikrofon zur Geräuschunterdrückung
5. Anschluss vom abnehmbaren Mikrofon
6. Taste zum Stummschalten des Mikrofons
7. Lautstärkeregler
8. 3,5mm Audiokabel
9. USB-Kabel für 7.1 Surround Sound
10. Für Single-Hole-Schnittstelle verwendet
11. Für ein bis zwei Trennlinien verwendet
12. Type C Buchse
13. 13 3,5 mm Audio-Buchse



Jack Lock System

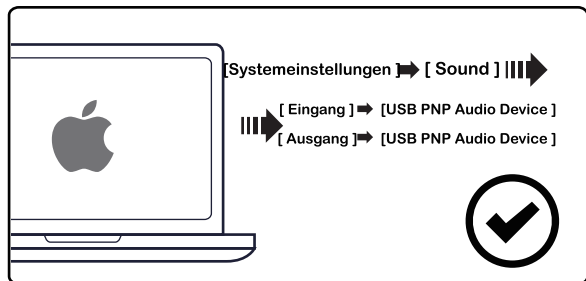
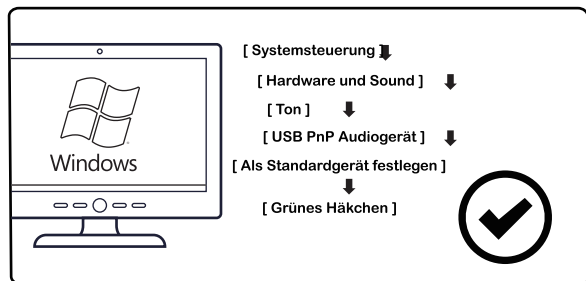
Stecken Sie den 3,5-mm-Stecker in die Kopfhörerbuchse, drehen Sie ihn um 90 ° nach rechts und verriegeln Sie das Kabel. Drehen Sie den Stecker um 90 ° nach links, um ihn zu entfernen. Egal wie Sie sich bewegen, das Kabel fällt nicht aus dem Anschluss des Headsets heraus.

Mikrofon-Stummschalttaste Funktion

Nachdem das E900pro Gaming-Headset aktualisiert und verbessert wurde, befindet sich die Mikrofon-Stummschalttaste am Gehäuse des Headsets, was es bequemer bei der Verwendung macht.

USB-Toneinstellungen

Um sicherzustellen, dass EKSA E900 Pro das Standard-Audiogerät ist, Bitte folgen Sie den Schritten:



7.1 Virtuelles Surround-Sound

Bevor Sie virtuelles Surround-Sound genießen, stellen Sie bitte sicher, dass das USB Kabel mit dem Headset verbunden ist. Dann besuchen Sie unsere offizielle Website <https://www.eksa.net/>, um EKSA Surround 7.1 Treiber herunterzuladen.

Hinweis: Der EKSA Surround 7.1-Treiber unterstützt nur Windows System.

Nutzung (PlayStation®4)

Für eine optimale Verwendung mit PlayStation®4 (PS4®) müssen Sie die Audio-Stecker am Headset direkt zum PS4-Spiel Controller verbinden.

Schritte für USB:

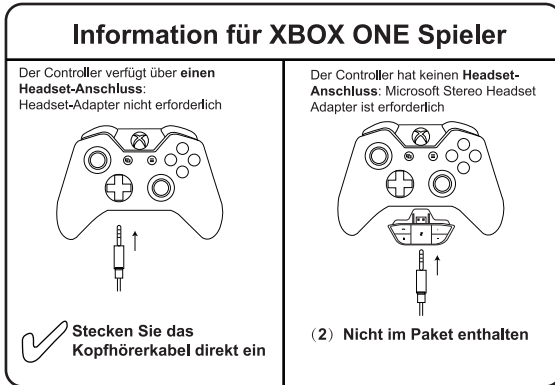
1. Einstellgeräte-Audiogeräte.
2. Stecken Sie das USB-Headset ein und stellen Sie den Ausgang auf Headset um.
3. Gehen Sie zu "Ausgabe über Kopfhörer" und wählen Sie alle Audiodaten aus.

Schritte für 3,5mm Audiokabel:

1. Gehen Sie zum Einstellen - Device - Ausgabegerät zum Headset.
2. Gehen Sie zu "Kopfhörerausgang" und wählen Sie alle Audiodaten aus.

Nutzung (Xbox[®]one)

Um das EKSA-Headset mit Xbox[®]One zu verwenden, benötigen Sie den Xbox One-Adapter (nicht im Lieferumfang enthalten), der an die Xbox[®]One-Controller einsteckt. Verbinden Sie dann direkt mit der Xbox One Controller.



Verwendung mit mobilen Geräten (Handy oder Tablet)

Um das EKSA-Headset mit einem Mobilgerät zu verwenden, stecken Sie den 3,5-mm-Headset-Stecker direkt in die Audio-Buchse Ihres Handys oder Tablets.

Beachtung

Verbinden Sie bitte den Microsoft Adapter (nicht im Lieferumfang enthalten) mit die 3,5mm Buchse, um dieses Headset mit einer alten Version Xbox One / Xbox One S-Controller zu verwenden.

F&A

- F1:** Warum kann ich den Ton nach dem Anschließen meines Geräts nicht hören?
- A1:** (Telefon) Ziehen Sie die 3,5-mm-Schnittstelle heraus und setzen Sie sie erneut ein. Wischen Sie die 3,5-mm-Schnittstelle ab. Schließen Sie das Headset an, um zu testen, Ob es gut ist.
- A2:** (MacBook) Einstellungsmenü — Lautstärke— Ausgabe—Headset (Windows) Menüliste (Lautstärkesymbol) - Wiedergabeoption—High Definition Audio
- A3:** Bitte überprüfen Sie, Ob das Headset in der Computerbuchse richtig eingesteckt ist.
- F2:** Warum kann ich das Mikrofon nicht verwenden?
- A1:** Sie müssen erst das integrierte Mikrofon des Computers deaktivieren dann auf Ihre Audiogeräte im Hardware-Bereich des Bedienfelds zugreifen. Zuletzt wählen Sie das Mikrofon des Headsets aus.
- A2:** Checken Sie bitte, ob der Stummschalter am Mikrofon eingeschaltet ist .
- F3:** Mein Macbook hat keine USB 3.0-Anschluss. Wie kann ich 7.1 Virtual Surround Sound damit genießen?
- A:** Sie können einen USB-HUB mit 3.0-Anschluss verwenden, um Ihren Laptop mit dem Headset zu verbinden.

PARAMETER DES PRODUKT

Headset:

Schnittstellentyp: 3.5mm/7.1 Virtuelles Surround-Sound
Durchmesser des Treiber: 50mm
Empfindlichkeit: 118dB \pm 3dB
Impedanz des Lautsprecher: 32 Ω
Frequenzbereich: 20Hz ~ 20KHz

Mikrofon:

Empfindlichkeit: -42 \pm 3dB
Größe: \varnothing 4.0 * 1.5MMz
Mikrofonimpedanz: 2,2k Ω
Versorgungsspannung: 3V
Stromverbrauch: Max. 0,5mA

Paketliste:

1 \times EKSA E900 Pro Gaming Headset
1 \times Abnehmbares Mikrofon
1 \times 3,5mm Audiokabel
1 \times PC-Splitterkabel für separate Mikrofon und Kopfhörer-Anschlüsse
1 \times USB-Kabel
1 \times Bedienungsanleitung
1 \times Tragetasche

Garantiekarte

Wir freuen uns, dass Sie sich für unser Produkt entschieden haben. Lesen Sie die folgenden Garantieranweisungen

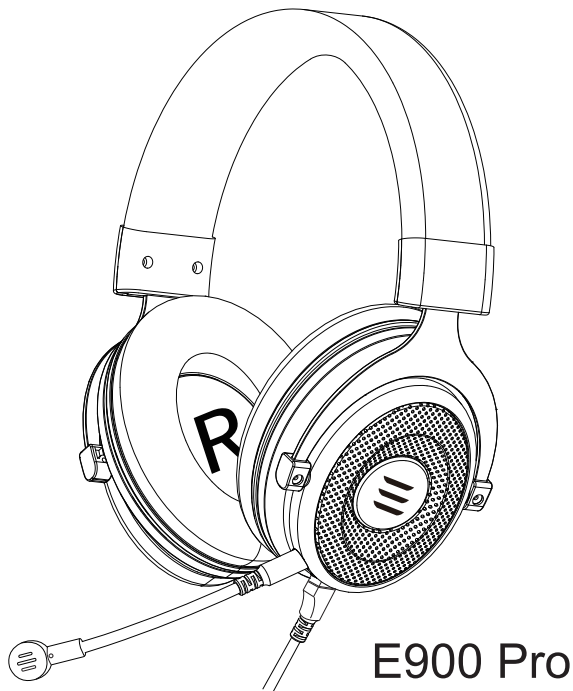
Was beinhaltet diese Garantiekarte?

EKSA bietet Ihnen die Garantie, dass das gekaufte Produkt und das mitgelieferte Zubehör gemäß den folgenden Bestimmungen frei von Material- und Verarbeitungsfehler sind:

- 1 Diese Garantie für das Produkt beträgt 48 Monate ab dem ursprünglichen Kaufdatum.
- 2 Diese Garantie gilt nur für den originalen Verbraucher und ist nicht zuweisbar oder übertragbar auf nachträglichen Verbraucher.
- 3 Während des Gewährleistungsfrist muss EKSA oder sein autorisierter Kundendienst Agenten defekte Produkte ersetzen oder das Geld zurückerstatten.

Kontaktieren Sie uns

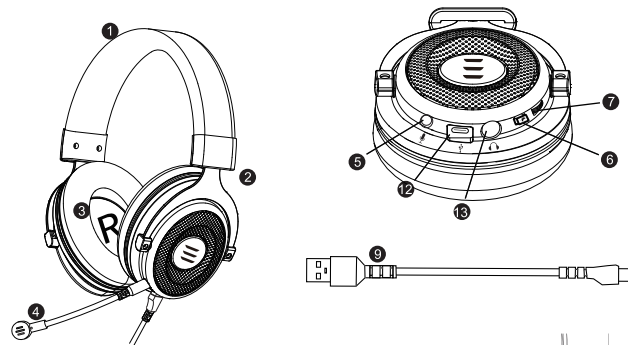
Schließlich hoffen wir, dass Ihnen unser Produkt gefällt. Haben Sie gute Erfahrungen vom Einkauf in unserem Shop? Wenn ja wäre perfekt, wenn Sie uns bewerten und uns Feedback geben. Wenn Sie nicht ganz zufrieden sind, wenden Sie sich bitte an info@eksa.net oder kontaktieren Sie uns per Telefon: **00852-6940-4955** (Mo bis Fr 9:00 - 18:30 Uhr, UTC + 8HKT), bevor Sie Ihre Produktbewertung hinterlassen, damit wir auf Ihre Bedenken eingehen können.



E900 Pro

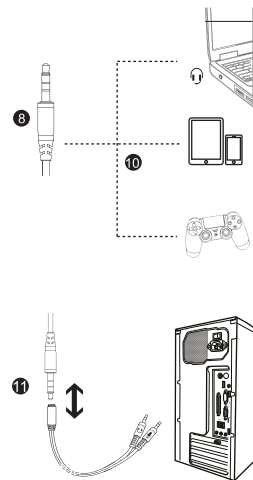
前書き

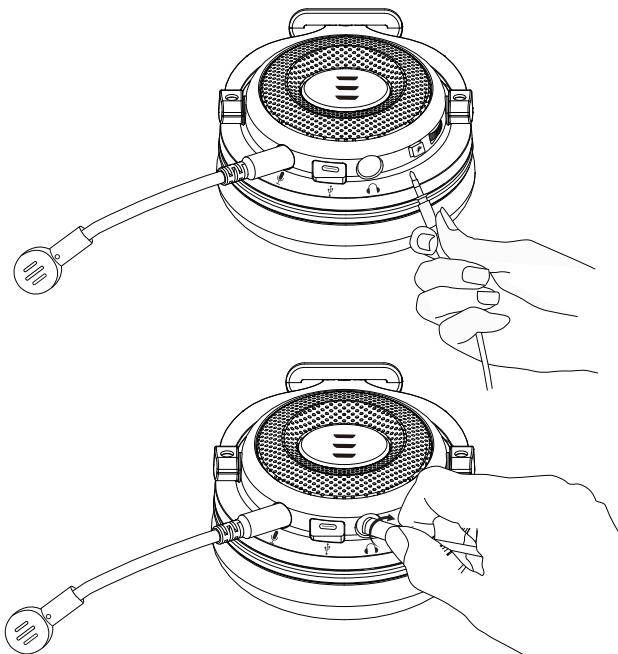
この度は、弊社のゲーミングヘッドセット「EKSA-E900 Pro」(以下本製品)をお買い上げいただき誠にありがとうございます。この取扱説明書では、本製品の使用方法や安全にお取扱いいただくための注意事項を記載しております。ご使用前によくご覧ください。読み終わったあともこの取扱説明書は大切に保管してください。



商品仕様

1. 柔らかいヘッドクッション
2. 調整の金属アーム
3. 低反発ウレタンフォーム
4. 取り外し可能なノイズキャンセルマイク
5. 取り外し可能なマイクポート
6. ミュートボタン
7. ボリュームスイッチ
8. 3.5mmオーディオケーブル
9. 7.1サラウンドサウンド用USBケーブル
10. 単一穴インターフェースに使用
11. 1対2のタイラインに使用
12. マイクロType-Cポート
13. 3.5mmオーディオケーブルポート





抜け止めケーブル

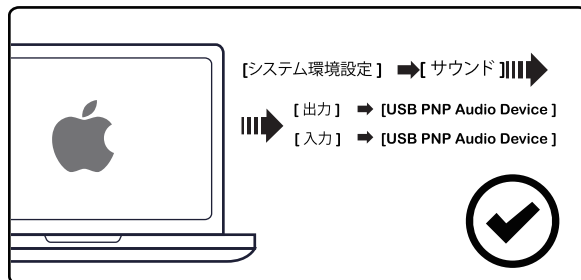
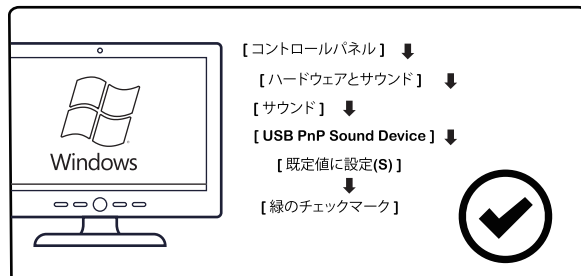
3.5mmプラグをヘッドセットジャックに差し込み、右に90度回転すると、ケーブルがロックされます。90°左に旋回してから、プラグを抜きます。どんなに動きがあっても、ケーブルはヘッドフォンのポートから外れません。

マイクミュートボタン機能

イヤークップに搭載されたコントロールで、音量の調整を直感的に操作可能です。

USBサウンド設定

EKSA E900 Proがデフォルトのオーディオデバイスであることを確認するには、以下に従う必要があります。



7.1 USB サラウンド ゲーミング ヘッドセット

7.1サラウンドサウンドを楽しむ前に、Type-Cオーディオ出力がヘッドセットに接続されていることを確認してください。高度な機能の利用にはEKSAゲームソフトウェアが必要で、<https://www.eksa.net>からダウンロード可能です。

ご注意:7.1chサラウンドサウンドとボイスチェンジャー機能は、PC (Windowsシステム) のみで使用できます。

PlayStation®4のセットアップ(設定)

PlayStation®4 (PS4®) で最適に使用するには、3.5mmケーブルを使ってPS4ゲームコントローラーに接続し、これらに従ってください。

USBの手順:

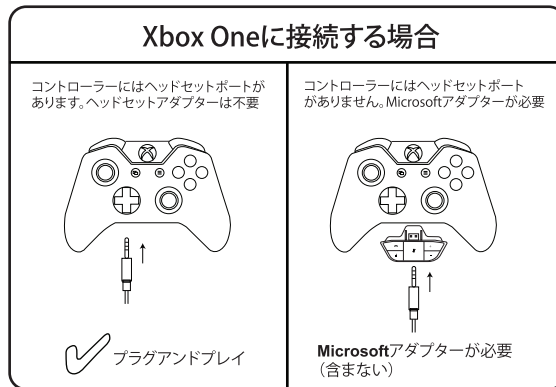
1. 設定-デバイス-オーディオ[オーディオ設定]
2. USBヘッドセットを接続し、出力をヘッドセット3に変更します。
3. 「ヘッドフォンへの出力」から「すべてのオーディオ」を選択します。

3.5mmオーディオケーブルの手順:

1. 出力デバイスにヘッドセットに変更します。
2. 「ヘッドフォンへの出力」から「すべてのオーディオ」を選択します。

使用方法 (Xbox®one)

Xbox Oneに接続する場合は別途Microsoft Adapter (本機には付属していません) が必要となります。



モバイルデバイス (スマホまたはタブレット) の場合

モバイルデバイスでEKSAヘッドセットを使用するには、スマートフォンまたはタブレットのオーディオジャックに3.5mmヘッドセットジャックを直接差し込みます。

注意事項

このヘッドセットを旧型Xbox One/Xbox One Sに接続する場合は、Microsoftアダプターを3.5mmジャックに接続してください。

Q&A

Q1: 機器に接続した後、ヘッドホンから音が出ないのはなぜですか？

A1: (スマートフォン) プラグを抜き差しすると音声はでますか？プラグを抜き差ししてしっかり奥まで差し込んでください。音が聞こえる、プラグの接触不良や接続不良が原因です。プラグが汚れていると接触不良や接続不良を起こしやすいので、定期的にヘッドホンのプラグを乾いた布で拭いてください。

A2: Appleメニューから、「システム環境設定」→サウンド→出力→ヘッドセット (Windows) メニューバー (サウンドアイコン) →再生機器→High Definition Audioデバイス

A3: ヘッドセットが接続されているかどうかを確認してください。コンピュータジャックを正しくことを確認してください。

Q2: マイクが使用できない

A1: コンピューターのマイクを無効にし、ヘッドセットのマイクを選択します。

A2: マイクのミュートスイッチがオンかオフかを確認します。

Q3: MacbookにはUSB 3.0接続がありませんが、7.1使えますか？

A: 3.0ポート付きのUSB ハブを使用して、ラップトップをヘッドセットに接続できます。

仕様

ヘッドホン部:

コネクタ: 3.5mm / 7.1標準USB

ドライバー: $\Phi 50\text{mm}$

感度: $118\text{dB} \pm 3\text{dB}$

インピーダンス: 32Ω

周波数帯域: 20Hz~20KHz

マイクロホン部:

感度: $-42 \pm 3\text{dB}$

サイズ: $\phi 4.0 * 1.5\text{MMz}$

インピーダンス: $2.2\text{K}\Omega$

電圧: 3V

電流: 最大0.5mA

パッケージ:

1×EKSA E900 Proゲーミングヘッドセット

1×取り外し可能なマイク

1×3.5mmオーディオケーブル

1×PCスプリッターケーブル

マイクとヘッドフォンジャック用の1 x USBケーブル

1×操作指示

1×キャリーポーチ

保証規定・保証書

1. 保証期間内に正常な使用状態でご使用の場合に限り品質を保証しております。取扱説明書、本体ラベル、表示等の注意書きに従った使用状態で保証期間内に故障した場合、弊社所定の方法で交換いたします。
2. 次のような場合は保証期間内でも有償修理になります。
 - ① 故障の原因が取扱い上の不注意による場合。
 - ② 故障の原因がお客様による輸送・移動中の衝撃による場合。
 - ③ 天変地異、ならびに公害や異常電圧その他の外部要因による故障及び損傷の場合。
 - ④ 譲渡や中古販売・オークション・転売等でご購入された場合。
3. お客様ご自身による改造または修理があったと判断された場合は、保証期間内での修理もお受けいたしかねます。
4. 本製品の故障、またはその使用によって生じた直接、間接の損害については弊社はその責を負わないものとします。
5. 本製品を使用中に発生したデータやプログラムの消失、または破損についての補償はいたしかねます。

アフターサービス

本製品はお買い上げ日より2年間のメーカー保証サポートが付いております。万が一商品不具合がございましたら、ご遠慮なく弊店のカスタマーサポートへお気軽にお問い合わせください。

またはEメール info@eksa.net

電話番号: **00852-6940-4955** (月曜から金曜の午前9:00~午後6:30、

UTC + 8 HKT) ウェブサイト: www.eksa.net

ご協力ありがとうございました!

