

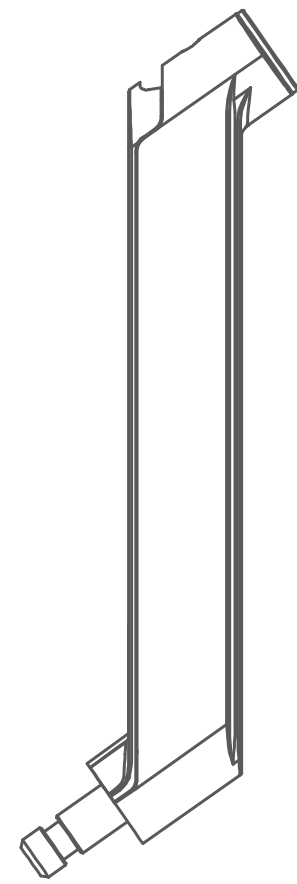


ALBERENZ

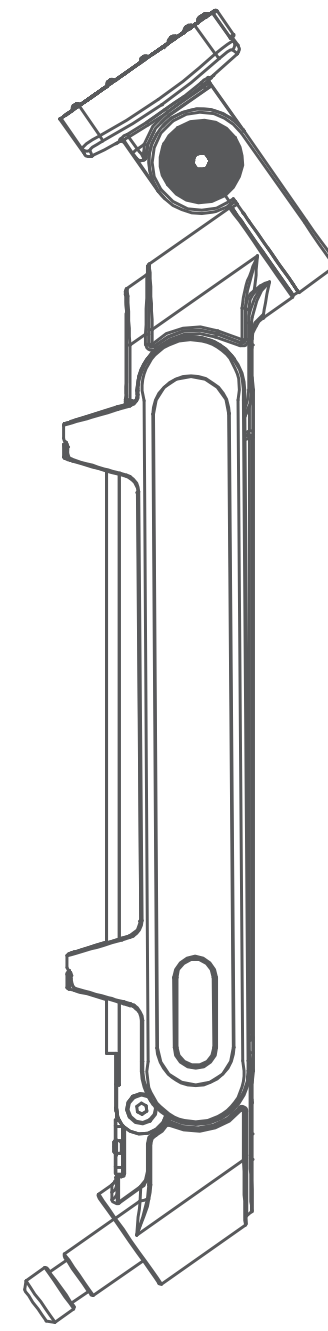
Handleiding

*Dubbele
Gas Arm*

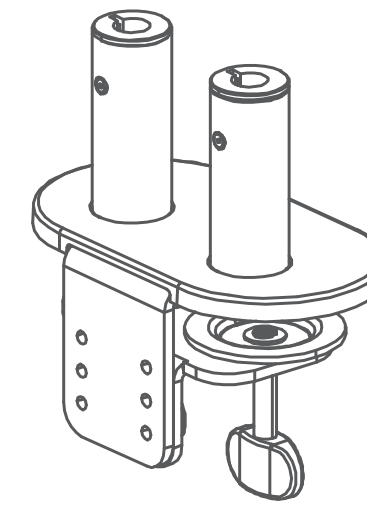
Onderdelen



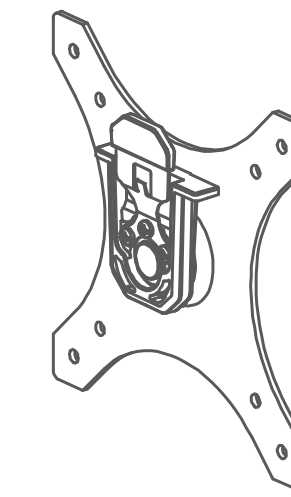
X 2



X 2



X 1



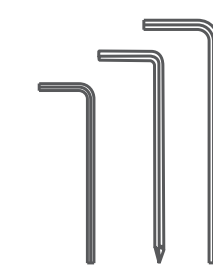
X 2



X 10 (M4)



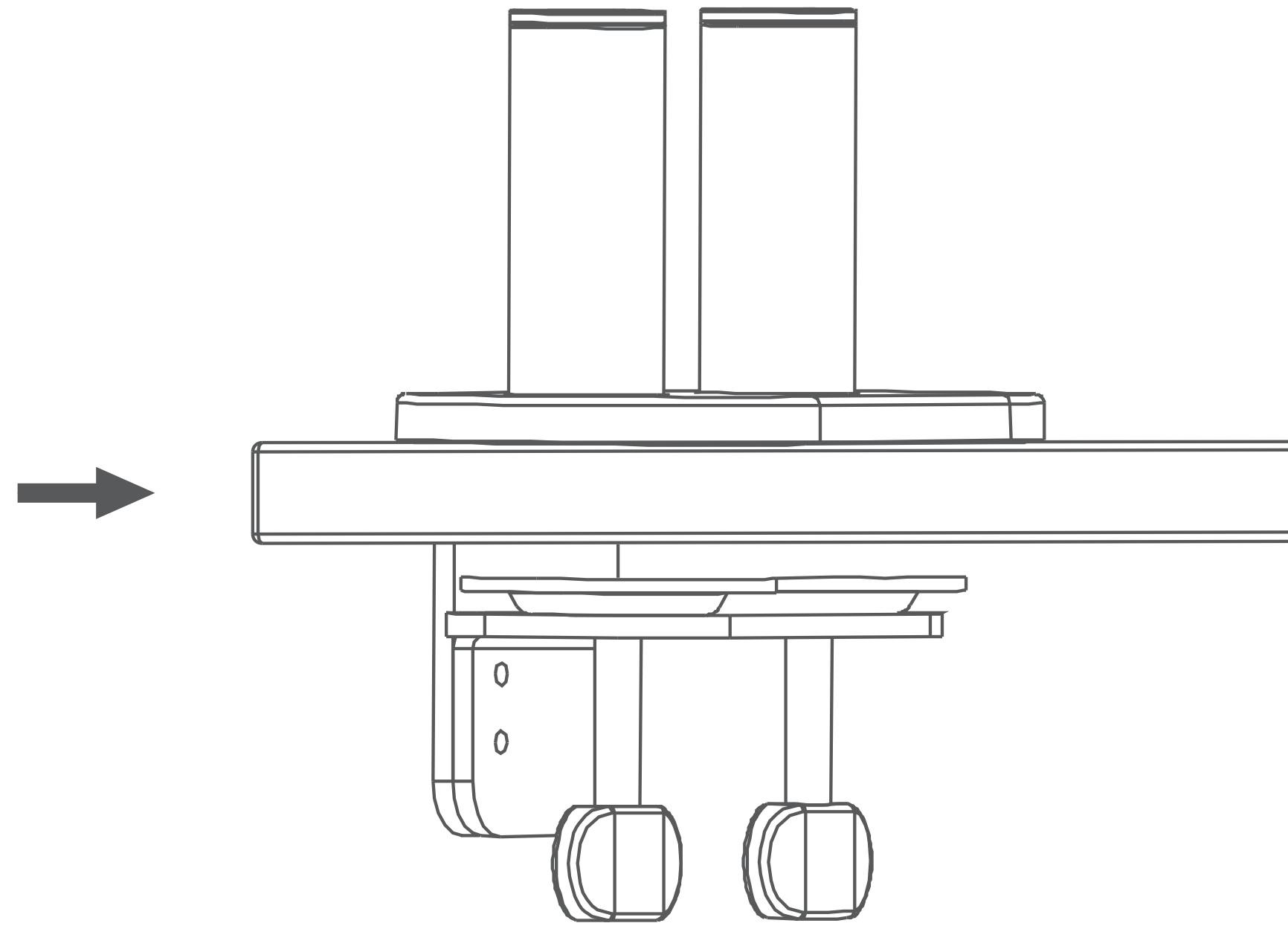
X 10 (M5)



X 1(3 / 4 / 5 MM)

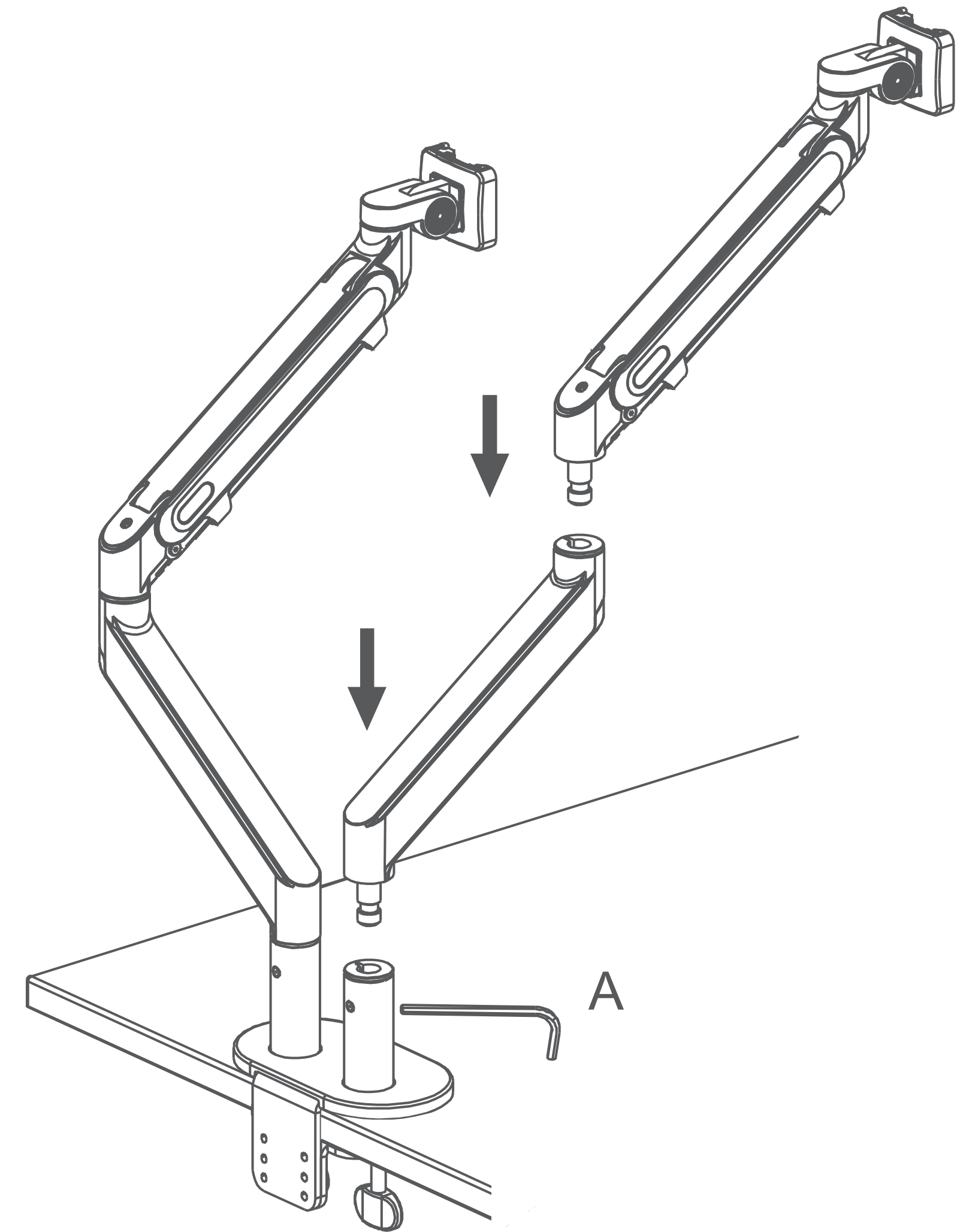
Instructies

1



1.1
Draai beide scharnieren goed aan.

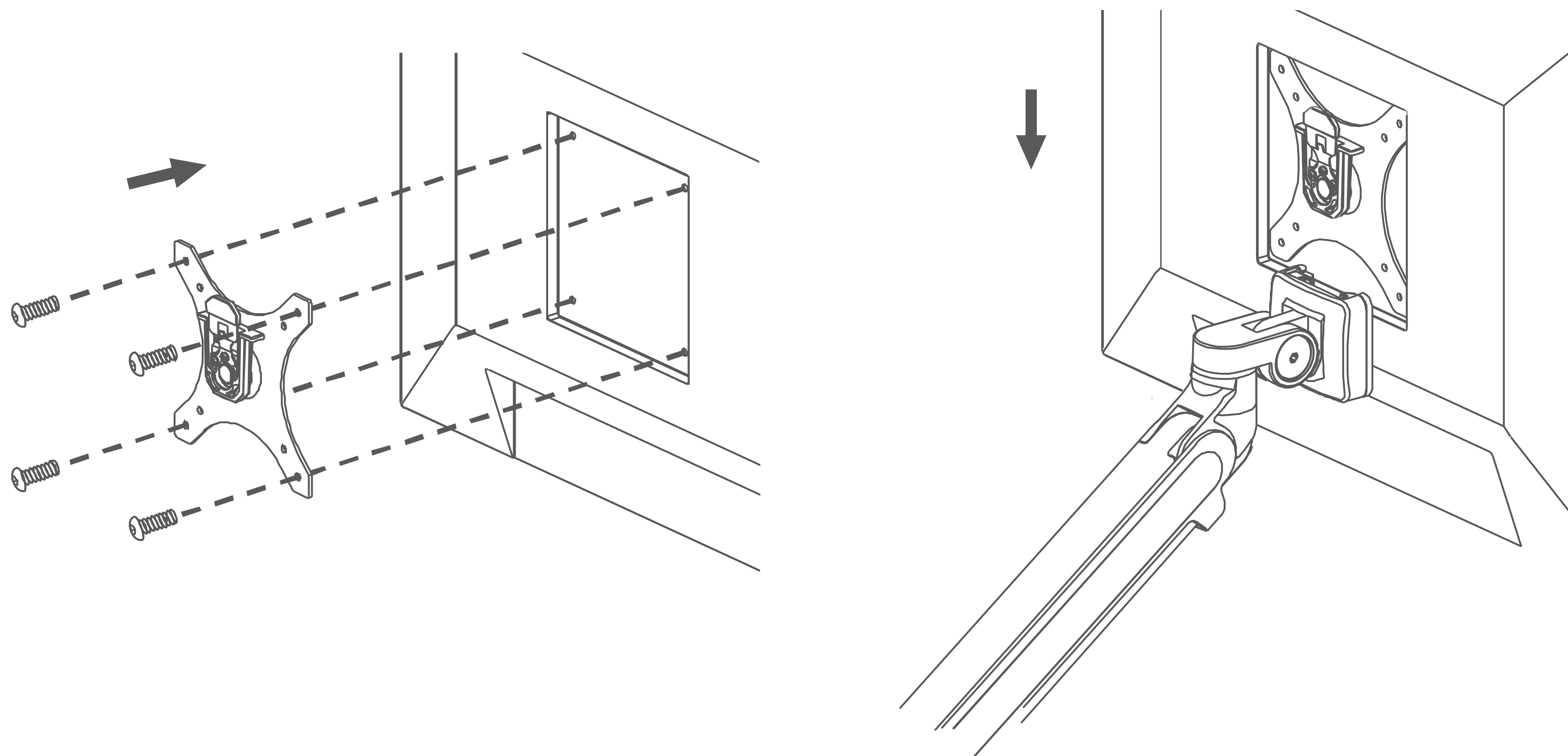
2



2.1
Steek de achterste arm in de basissteel.

2.2
Draai de schroef (A) vast met de
inbussleutel.

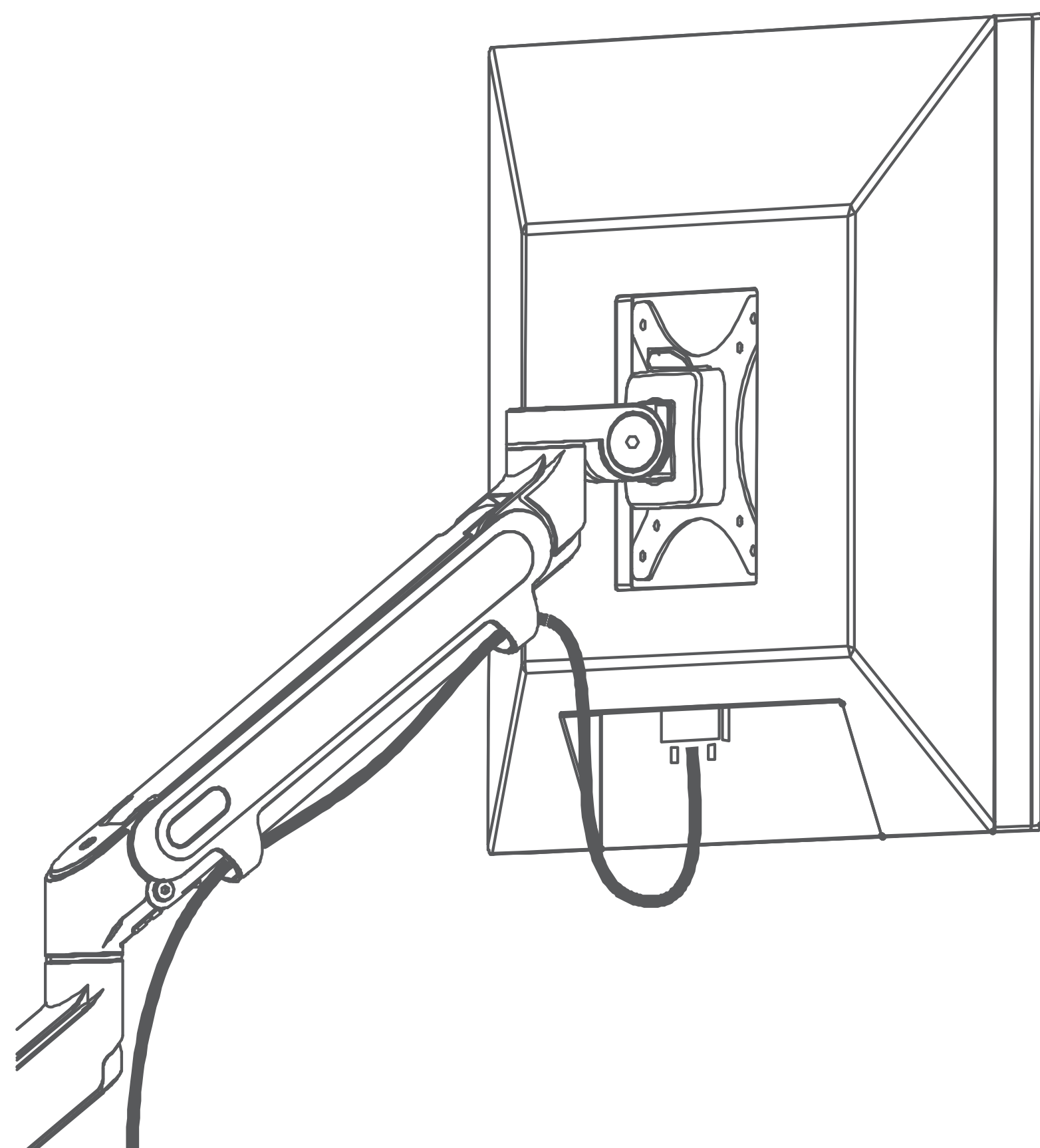
3



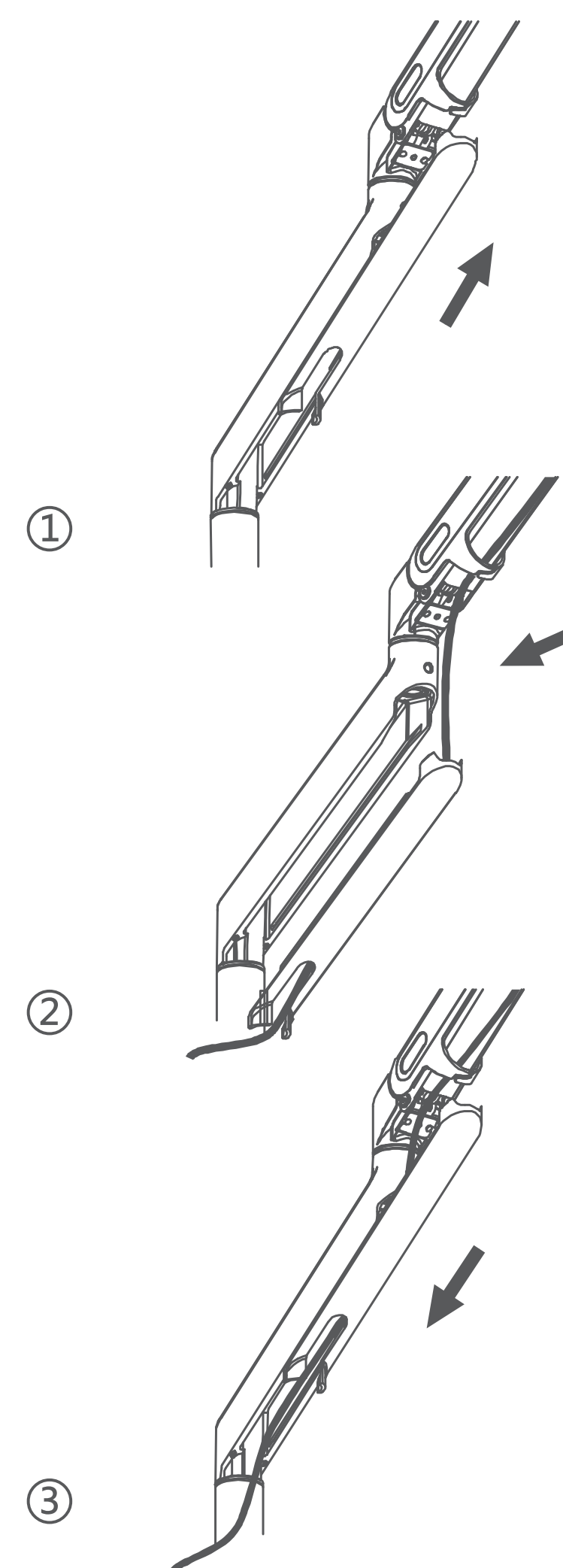
3.1
Bevestig met de meegeleverde schroeven de VESA-aansluiting aan de monitor.

Kabelmanagement

4



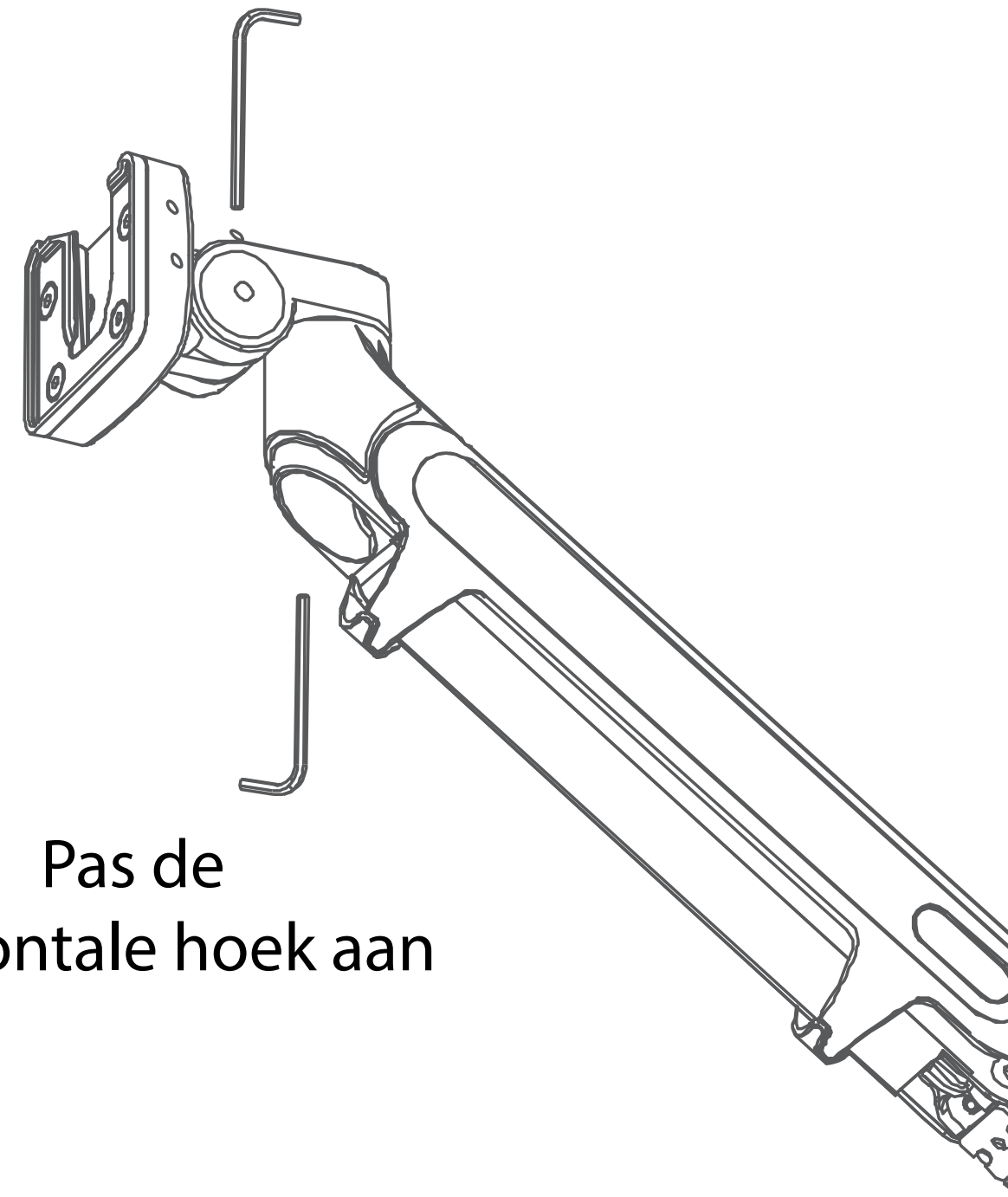
4.1
Open de kabelklipjes aan
beide kanten.



4.2
Schuif de plastic klep voorzichtig naar boven.
Verwerk de kabels in de arm en schuif de klep
weer terug.

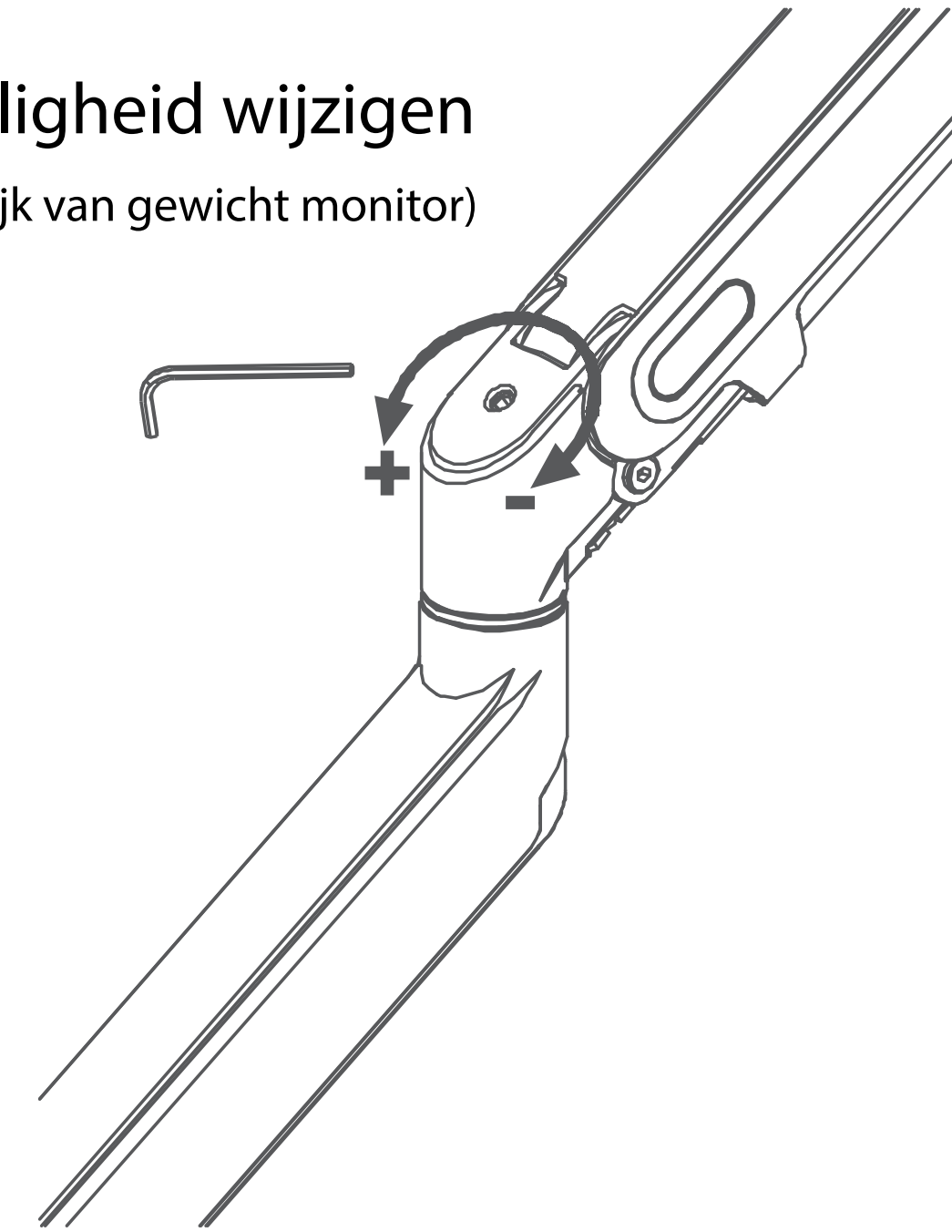
Afstellen

Pas de hellingshoek aan



Pas de
horizontale hoek aan

Gevoeligheid wijzigen
(afhankelijk van gewicht monitor)



Wanneer u de verschillende onderdelen lossen of strakker wilt zetten dan kan dat met de meegeleverde inbussleutels.



ALBERENZ

Veel werkplezier!

Schrijf een review

Dit helpt ook andere klanten een goede keuze te maken.

