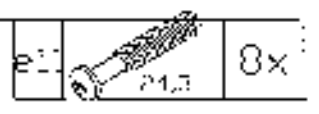


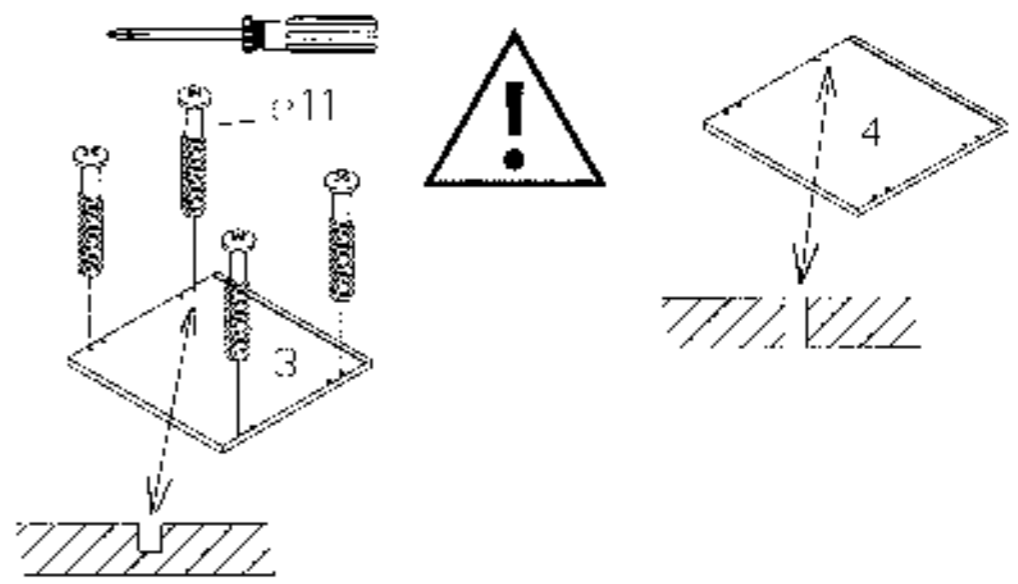
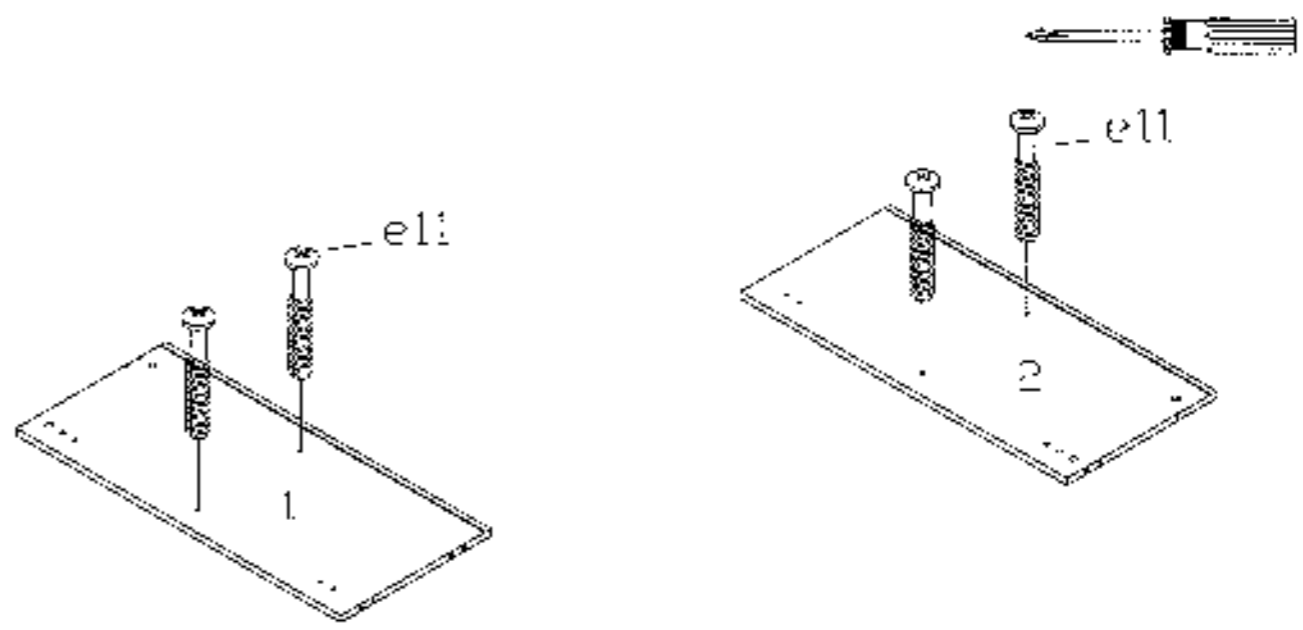
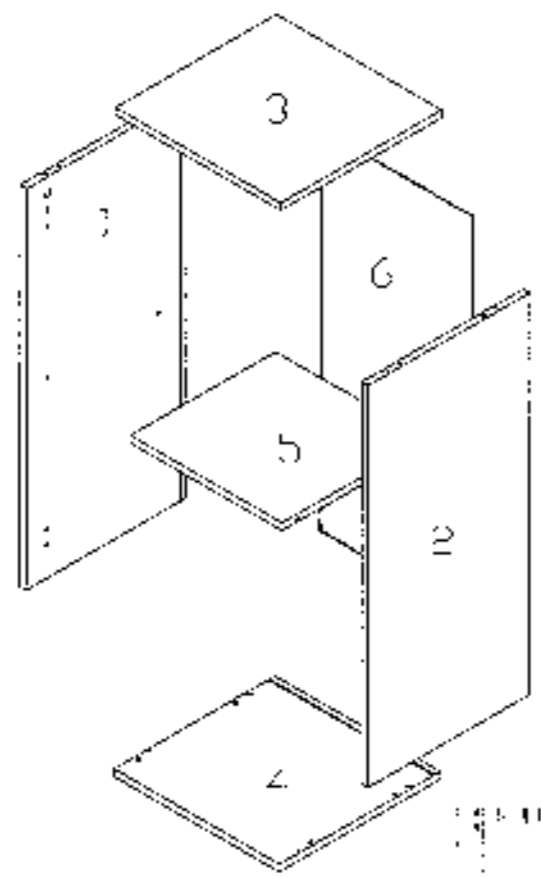
- (D) Montageanleitung
- (GB) Assembly instructions
- (NL) Handleiding voor de montage
- (PL) Instrukcja montażu
- (HU) Szerelési útmutató
- (RO) Instrucțiunile de montaj
- (FR) Notice de montage
- (IT) Istruzioni di montaggio
- (CZ) Montážní návod
- (SK) Návod na montáž
- (TR) Montaj talimatları
- (RU) Инструкция по монтажу



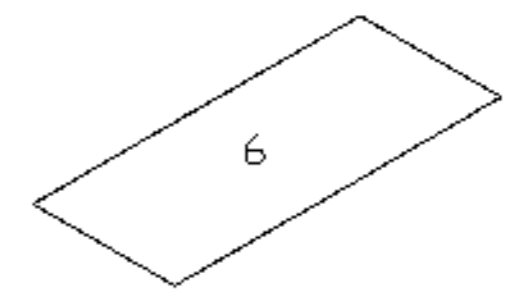
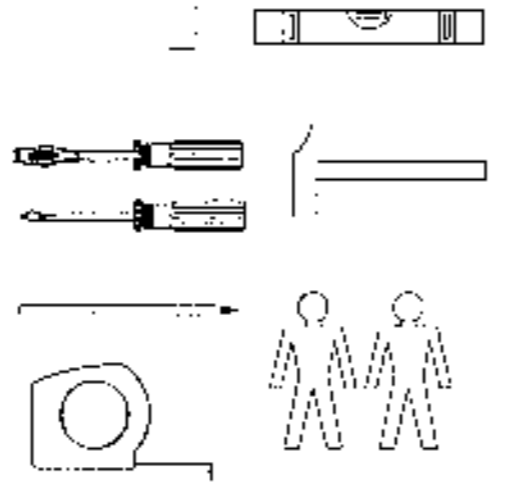
Service • Assistenza • Dienstverlening • Serwis
Servis • Szerviz • Сервисная служба

Name: Mr. / Mrs. / Ms. / Mr. Address: Street / House / No. City / State / Zip / Country	E-mail: _____ Phone: _____ Fax: _____	
No. of units: _____ Type of unit: _____ To: _____		4.8907

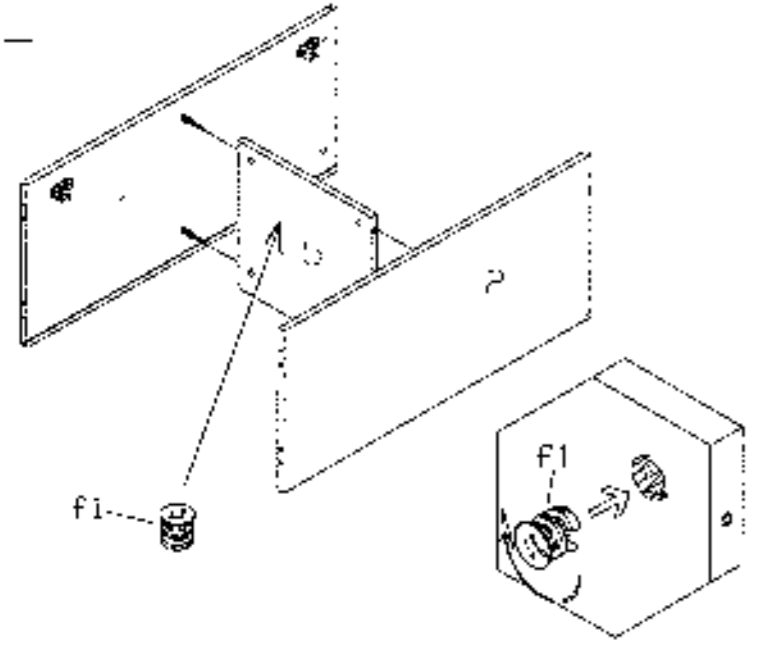
- 1. ASL 804x370x15mm 1
- 2. ASR 804x370x15mm 1
- 3. B_ 381x370x15mm 1
- 4. B_ 361x370x15mm 1
- 5. ZB 350x335x15mm 1
- 6. RW 816x352x3mm 1



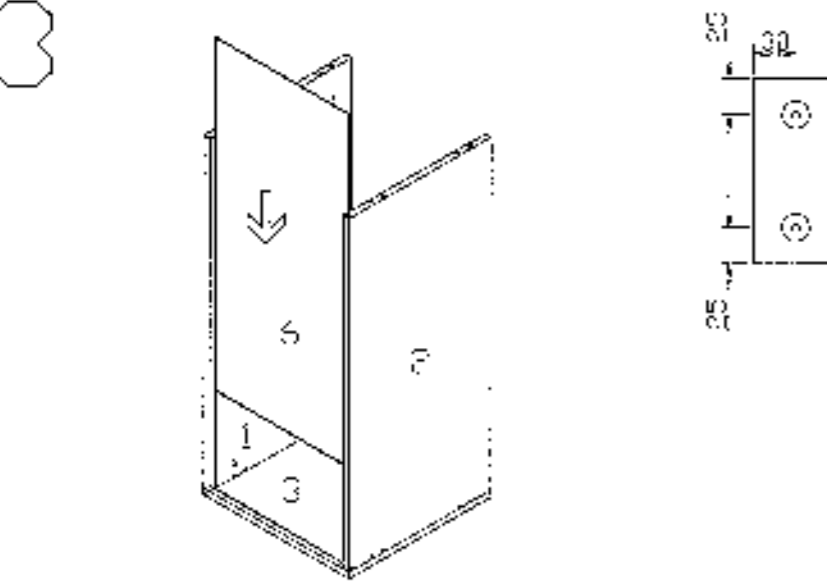
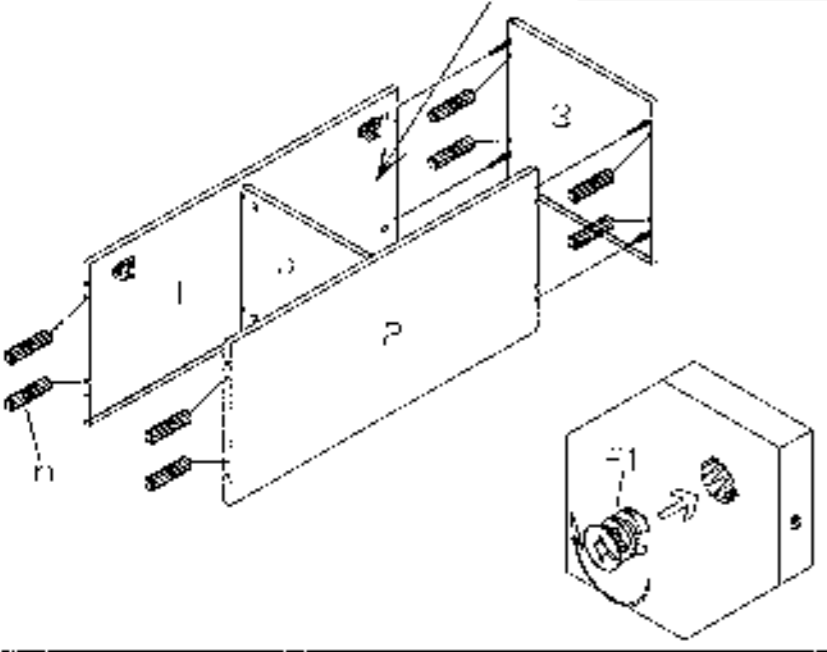
e11		8x	Ø1.3	r4		2x
f1		8x	5.3			1x
s9		2x	11			2x
1		4x	x			4x
2		8x	y:4			8x
			z			10x



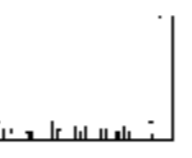
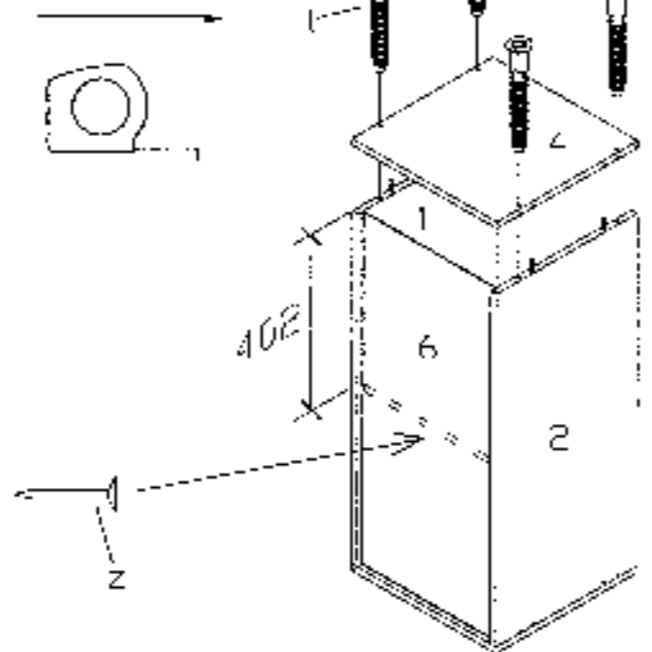
f1		4x
----	--	----



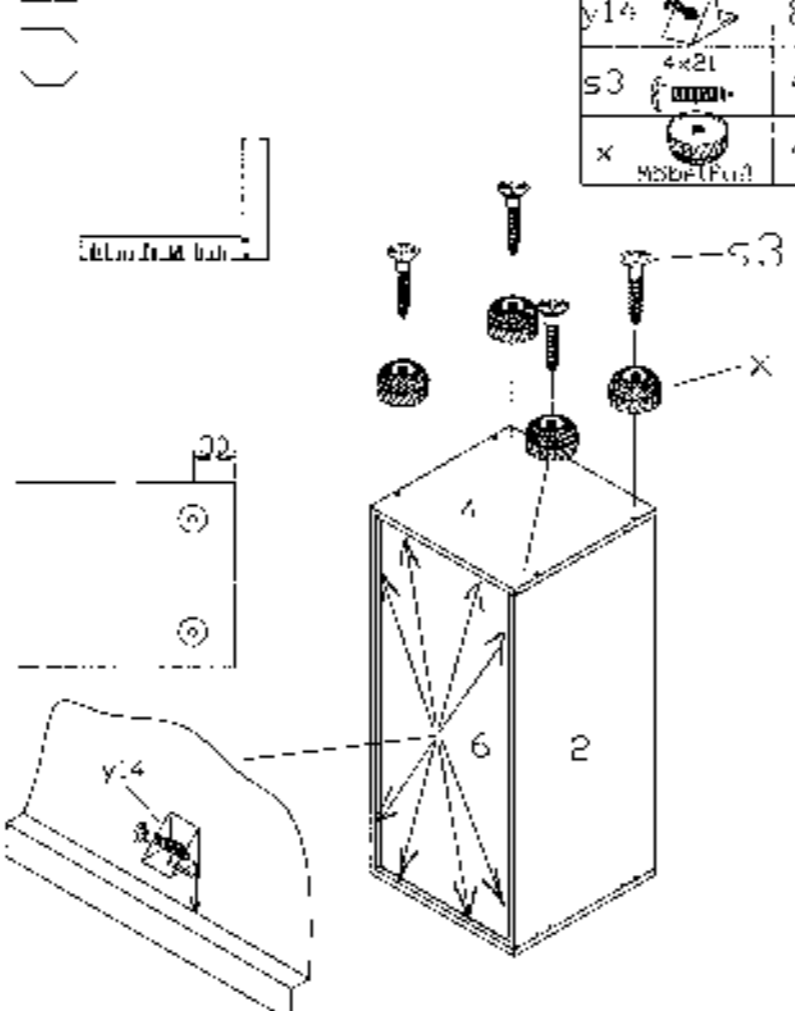
f1		4x
n		8x



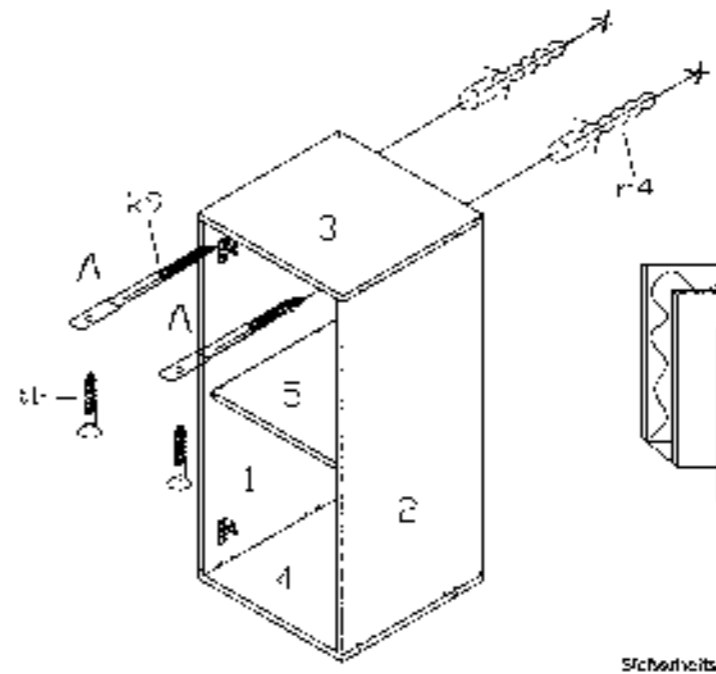
z		10x
l		4x



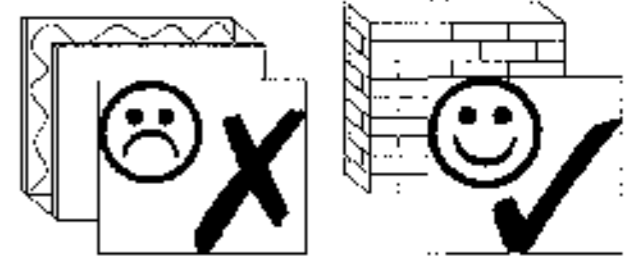
y14		8x
s3		4x
x		4x



6



r4		2x
k3		2x
t1		2x



Sicherheitshinweise • Safety Instructions • Consignes de sécurité •
 Nariadenia bezpečnostné • Wskazówki bezpieczeństwa •
 Бедпeчнoстнe пoкyпeннe • Bezpečnostné pokyny • Biztonsági utasítások •
 Instrucțiuni referitoare la siguranță • Güvenlik uyarıları •
 Προειδοποίηση ασφαλείας

- D: Lesnévvel együtt meg kell adni a szerelési utasításokat a szerelési helyen. A szerelési utasításokat mindig a termék mellé kell tartani, és a szerelési utasításokat mindig a termék mellé kell tartani.
- GB: The instructions, including any safety instructions, must be read before assembly. The instructions must be kept for future reference. The instructions must be kept for future reference.
- FR: Les instructions de montage, y compris les consignes de sécurité, doivent être lues avant l'installation. Les instructions de montage doivent être conservées pour référence future. Les instructions de montage doivent être conservées pour référence future.
- IT: Leggere attentamente le istruzioni di montaggio e le avvertenze di sicurezza prima di iniziare l'installazione. Le istruzioni di montaggio e le avvertenze di sicurezza devono essere conservate per riferimento futuro. Le istruzioni di montaggio e le avvertenze di sicurezza devono essere conservate per riferimento futuro.
- NL: De instructies, inclusief de veiligheidsinstructies, moeten worden gelezen vóór het monteren. De instructies moeten worden bewaard voor toekomstig gebruik. De instructies moeten worden bewaard voor toekomstig gebruik.
- PL: Dokładnie przeczytać instrukcję montażu i ostrzeżenia dotyczące bezpieczeństwa przed rozpoczęciem montażu. Instrukcję montażu i ostrzeżenia dotyczące bezpieczeństwa należy zachować do celów referencyjnych. Instrukcję montażu i ostrzeżenia dotyczące bezpieczeństwa należy zachować do celów referencyjnych.
- CZ: Před instalací pečlivě přečtěte všechny pokyny a bezpečnostní upozornění. Všechny pokyny a bezpečnostní upozornění si uchovávejte pro budoucí potřebu. Všechny pokyny a bezpečnostní upozornění si uchovávejte pro budoucí potřebu.
- BK: Прочитайте внимательно все инструкции и указания по безопасности перед началом сборки. Инструкции и указания по безопасности должны быть сохранены для будущего использования. Инструкции и указания по безопасности должны быть сохранены для будущего использования.
- HU: A szerelési utasításokat, beleértve a biztonsági utasításokat is, figyelmesen el kell olvasni a szerelés előtt. Az utasításokat és a biztonsági utasításokat mindig a termék mellé kell tartani. Az utasításokat és a biztonsági utasításokat mindig a termék mellé kell tartani.
- RO: Cititi cu atenție toate instrucțiunile de montaj și indicațiile de siguranță înainte de a începe montajul. Instrucțiunile de montaj și indicațiile de siguranță trebuie păstrate pentru referință ulterioară. Instrucțiunile de montaj și indicațiile de siguranță trebuie păstrate pentru referință ulterioară.
- IT: Leggere attentamente tutte le istruzioni e le avvertenze di sicurezza prima di iniziare l'installazione. Le istruzioni e le avvertenze di sicurezza devono essere conservate per riferimento futuro. Le istruzioni e le avvertenze di sicurezza devono essere conservate per riferimento futuro.
- RU: Прочитайте внимательно все инструкции и указания по безопасности перед началом сборки. Инструкции и указания по безопасности должны быть сохранены для будущего использования. Инструкции и указания по безопасности должны быть сохранены для будущего использования.