

CuisiNoon® 5-in-1  
Multifunctionele  
Staafmixer



## Instructie Handleiding

- 0. Presentatie
- 1. Aandacht voor gebruik
- 1. Waarschuwing
- 2. Onderdelen
- 2. Instructies voor gebruik
- 4. Techniekspecificaties
- 4. Schoonmaak en onderhoud
- 4. Verwerkingsgids
- 5. Garantie



# Handleiding Nederlands



**Handblender HE-8001A6**

Hartelijk dank voor uw vertrouwen in ons product. Voor een goede implementatie en werking van het product, lees de handleiding zorgvuldig vóór gebruik van het apparaat.

Het is zeer belangrijk dat u deze handleiding bewaard voor toekomstige vragen.

## 1. Aandacht voor het gebruik

Lees de instructies zorgvuldig en volledig door voordat u het apparaat gebruikt.

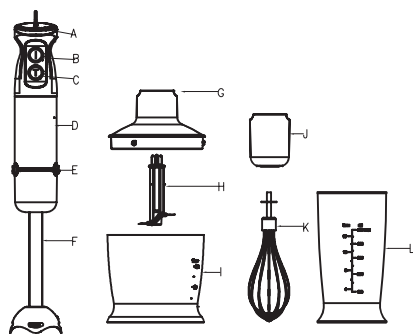
1. Voordat u de stekker in het stopcontact stopt, controleer of uw netspanning overeenkomt met het etiket van het apparaat.
2. Het apparaat kan niet worden gebruikt door kinderen of personen met verminderde lichamelijke, zintuiglijke of geestelijke vermogens of gebrek aan ervaring en kennis, tenzij ze onder toezicht staan of instructie. De kinderen worden gewaarschuwd niet met het apparaat spelen.
3. Koppel de blender altijd los van de voeding als deze onbeheerd wordt achtergelaten en vóór montage, demontage of reiniging.
4. Laat kinderen niet met dit apparaat spelen. Laat kinderen de blender niet zonder toezicht gebruiken.
5. Wees voorzichtig bij het hanteren van de scherpe snijmessen, het legen van de kom en tijdens het schoonmaken.
6. Steek de stekker van het apparaat niet in het stopcontact voordat het volledig is gemonteerd en trek altijd de stekker uit het stopcontact voordat u het apparaat uit elkaar haalt of het mes aanraakt.
7. Gebruik nooit een beschadigd apparaat. Als het beschadigd is, breng het dan naar het erkende servicecentrum, laat het nakijken of repareren.
8. Als het netsnoer is beschadigd, moet het worden vervangen door een erkend servicecentrum.
9. De messen zijn erg scherp!
10. Plaats het apparaat niet in hete ingrediënten.
11. Het apparaat is gemaakt om normale huishoudelijke hoeveelheden te verwerken.
12. De maatbeker en de kom zijn niet magnetronbestendig.
13. Korte werkingsduur. Gebruik het apparaat volgens de tabel met verwerkingsgids.
14. Als u het apparaat voor meer dan één cyclus wilt gebruiken, moet u minstens 3 minuten wachten voordat u het weer gaat gebruiken.

1

## 2. Waarschuwing

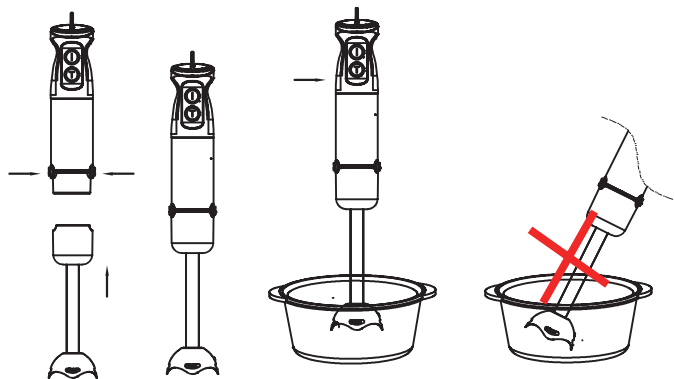
1. Zorg dat de motor, het snoer of de stekker niet nat worden.
2. Laat het overtollige snoer niet over de rand van de tafel of het werkblad hangen of in aanraking komen met een heet oppervlak.
3. Schakel het apparaat uit en trek de stekker uit het stopcontact voordat u accessoires verwisselt of onderdelen aansluit die tijdens gebruik bewegen.

### 3. Onderdelen



- A) Afstelling Schakelaar
- B) Schakelaar 1
- C) Schakelaar 2
- D) Motoreenheid
- E) Uitwerpknop
- F) Staafmixer
- G) Deksel blenderkom
- H) S "mes
- I) Blender kom
- J) Gardehouder
- K) Garde
- L) Maatbeker

### 4. Instructie voor gebruik

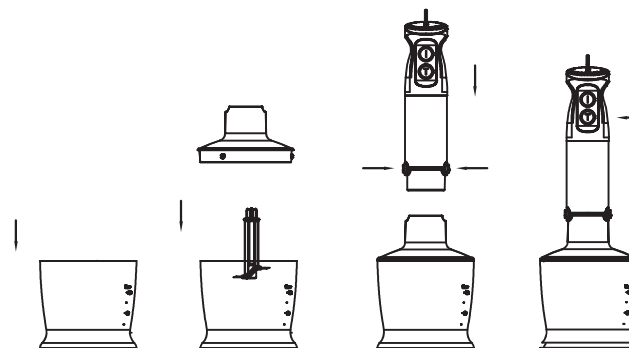


#### Gebruik van de handblender

De staafmixer is perfect geschikt voor het bereiden van dipsauzen, sauzen, soepen, mayonaise en babyvoeding, maar ook voor het mixen en milkshakes.

1. Draai de blenderstok op de motorunit totdat deze vastklikt.
2. Plaats de staafmixer in het vat. Druk vervolgens op schakelaar 2 of draai aan de afstelling schakelaar om snelheid "1" - "5" te kiezen; en druk tegelijkertijd op schakelaar 1.
3. Haal de staafmixer uit de motorunit door na gebruik op de uitwerpknop te drukken. U kan de staafmixer in de maatbeker gebruiken en net zo goed in elk ander vat.

### Hoe gebruik je het hakmes



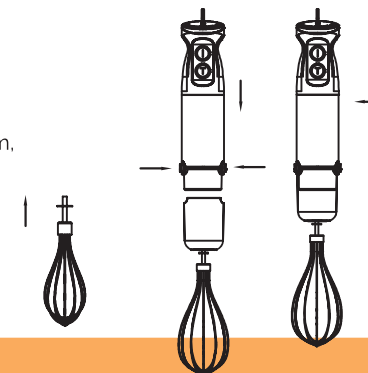
1. Het hakmes is perfect geschikt voor hard voedsel, zoals vlees, kaas, ui, kruiden, knoflook, wortelen, walnoten, amandelen, pruimen enz.
2. Hak geen extreem hard voedsel, zoals ijsblokjes, nootmuskaat, koffiebonen en granen.

#### Voor het hakken:

1. Verwijder voorzichtig de deksel van de blenderkom van het mes. Let op: het mes is erg scherp! Houd het altijd vast aan het bovenste plastic gedeelte.
2. Plaats het mes op de middelste pin van de blenderkom. Druk het mes naar beneden en vergrendel de kom. Plaats het voedsel in de blenderkom.
3. Plaats het deksel op de blenderkom.
4. Draai de motorunit op het deksel van de blenderkom totdat deze vastklikt.
5. Druk op schakelaar 2 of kies snelheid "1" - "5" en druk tegelijkertijd op schakelaar 1 om de hakmolen te bedienen. Houd tijdens het verwerken de motorunit en de blenderkom vast.
6. Haal de motorunit na gebruik uit het deksel van de blenderkom.
7. Verwijder vervolgens het deksel van de blenderkom.
8. Verwijder voorzichtig het mes.
9. Haal het bewerkte voedsel uit de blenderkom.

#### Gebruik van de garde

Gebruik de garde alleen voor het kloppen van room, het kloppen van eiwitten en het mixen van kant-en-klare desserts.



1. Plaats de garde in de gardehouder en plaats de gardehouder met de garde op de motorunit totdat deze vastklikt.
2. Doe uw ingrediënten in een maatbeker. En plaats dan de garde in de maatbeker. Druk op schakelaar 2 of kies "1" - "5" en druk tegelijkertijd op schakelaar 1.
3. Draai de gardehouder met garde na gebruik uit de motorunit. Trek vervolgens de garde uit de gardehouder.

## 5. Techniekspecificaties

Spanning: 220-240V  
 Frequentie: 50 / 60Hz  
 Vermogen: 600W

## 6. Schoonmaak en onderhoud

1. Maak de motorunit alleen schoon met een vochtige doek. Dompel de motorunit niet onder in water!
2. De staafmixer kan in de vaatwasmachine worden gereinigd. Echter, na het verwerken van zeer zoute etenswaren, dient u de mesjes direct af te spoelen.
3. Pas ook op dat u geen overdosis aan schoonmaakmiddel of ontkalking in uw vaatwasser gebruikt.
4. Bij het blenden van voedsel met kleur kunnen plastic onderdelen van het apparaat verkleuren. Veeg deze onderdelen af met plantaardige olie voordat u ze in de vaatwasser plaatst.
5. Haal de stekker van het apparaat uit het stopcontact voordat u het schoonmaakt.
6. De messen zijn erg scherp, let op.

4

5

## 7. Verwerkingsgids

Soort voeding	Maximum hoeveelheid	Onderdeel	Tijd
Vlees	250g	Hakmes	15sec
Kruiden	50g	Hakmes	10sec
Noten	150g	Hakmes	15sec
Kaas	100g	Hakmes	10sec
Brood	80g	Hakmes	10sec
Uien	200g	Hakmes	10sec
Koekjes	150g	Hakmes	10sec
Zacht fruit	200g	Hakmes	10sec
Wortel	200g	Blender	10sec
Eieren	4 stuks	Staafmixer	15sec

## 8. Garantie

We zijn verzekerd van alle klanten: we nemen de verantwoordelijkheid van verspilling tijdens onze productie van grondstoffen en handwerk.

### Opmerking:

Dit apparaat is niet bedoeld voor gebruik door personen (inclusief kinderen) met verminderde fysieke, sensorische of mentale vermogens of gebrek aan ervaring en kennis, tenzij ze onder toezicht staan of instructies hebben gekregen over het gebruik van het apparaat door een persoon die verantwoordelijk is voor hun veiligheid.

Kinderen moeten onder toezicht staan om ervoor te zorgen dat ze niet met het apparaat spelen. Het netsnoer kan niet door uzelf worden vervangen. Als het snoer beschadigd is, moet het apparaat worden weggegooid.



Dit product bevat recyclebare materialen. Deponeer dit product niet bij het gewone huisvuil. Neem contact op met uw plaatselijke gemeente voor het dichtstbijzijnde inzamelpunt.





CuisiNoon

