

# IDE 20 / IDE 30 / IDE 50 / IDE 60 / IDE 80

NL

VERTALING VAN DE  
OORSPRONKELIJKE  
GEBRUIKSAANWIJZING  
OLIEVERWARMINGSAPPARAAT



**Inhoudsopgave**

**Aanwijzingen bij de gebruikshandleiding** ..... 2

**Veiligheid** ..... 3

**Informatie over het apparaat** ..... 5

**Transport en opslag** ..... 7

**Montage en installeren**..... 7

**Bediening** ..... 13

**Nabestelbare accessoires** ..... 15

**Defecten en storingen** ..... 16

**Onderhoud** ..... 18

**Technische bijlagen** ..... 20

**Recycling** ..... 28

**Conformiteitsverklaring** ..... 29

**Aanwijzingen bij de gebruikshandleiding**

**Symbolen**

-  **Waarschuwing voor elektrische spanning**  
Dit symbool wijst op gevaren voor het leven en de gezondheid van personen door elektrische spanning.
-  **Waarschuwing voor brandgevaarlijke stoffen**  
Dit symbool wijst op gevaren voor het leven en de gezondheid van personen door brandgevaarlijke stoffen.
-  **Waarschuwing voor hete oppervlakken**  
Dit symbool wijst op gevaren voor het leven en de gezondheid van personen door hete oppervlakken.
-  **Waarschuwing**  
Dit signaalwoord wijst op een gevaar met een middelmatige risicograad, dat indien niet vermeden de dood of zwaar letsel tot gevolg kan hebben.
-  **Voorzichtig**  
Dit signaalwoord wijst op een gevaar met een lage risicograad, dat indien niet vermeden gering of matig letsel tot gevolg kan hebben.
- Let op**  
Het signaalwoord wijst op belangrijke informatie (bijv. op materiële schade), maar niet op gevaren.



**Info**

Aanwijzingen met dit symbool helpen u bij het snel en veilig uitvoeren van uw werkzaamheden.



**Handleiding opvolgen**

Aanwijzingen met dit symbool wijzen u erop dat de gebruiksaanwijzing moet worden opgevolgd.



**Gehoorbescherming dragen**

Aanwijzingen met dit symbool wijzen u erop dat de gehoorbescherming moet worden gebruikt.

De actuele versie van de gebruiksaanwijzing en de EU-conformiteitsverklaring, kunt u downloaden via de volgende link:

IDE 20



<https://hub.trotec.com/?id=39787>

IDE 30



<https://hub.trotec.com/?id=42316>

IDE 50



<https://hub.trotec.com/?id=42317>

IDE 60

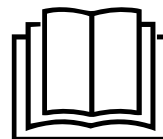


<https://hub.trotec.com/?id=42318>

IDE 80



<https://hub.trotec.com/?id=42319>



## Veiligheid

Lees deze handleiding vóór het in gebruik nemen / gebruik van het apparaat zorgvuldig en bewaar de handleiding altijd in de directe omgeving van de opstellocatie resp. bij het apparaat.



### Waarschuwing

#### Lees alle veiligheidsinstructies en aanwijzingen.

Het niet opvolgen van de veiligheidsinstructies en aanwijzingen kunnen een elektrische schok, brand en/of zwaar letsel veroorzaken.

#### Bewaar alle veiligheidsinstructies en aanwijzingen voor later gebruik.

Het apparaat kan door kinderen vanaf 8 jaar en bovendien door personen met verminderde geestelijke, sensorische of mentale vaardigheden of een gebrek aan ervaring en kennis worden gebruikt, als ze onder toezicht staan of over het veilig gebruik van het apparaat zijn geïnstrueerd en de hierdoor ontstane gevaren hebben begrepen.

Kinderen mogen niet met het apparaat spelen.

Reiniging en onderhoud door de gebruiker mogen niet door kinderen worden uitgevoerd zonder toezicht.



### Waarschuwing

Kinderen jonger dan 3 jaar moeten uit de buurt van het apparaat worden gehouden, tenzij ze onder permanent toezicht staan.

Kinderen vanaf 3 jaar en jonger dan 8 jaar mogen het apparaat alleen in- en uitschakelen, als ze onder toezicht staan of m.b.t. het veilig gebruik van het apparaat zijn geïnstrueerd en de hiermee gepaard gaande gevaren begrijpen, mits het apparaat is geplaatst of geïnstalleerd in de normale gebruiksstand. Kinderen vanaf 3 jaar en jonger dan 8 jaar mogen de stekker niet in het stopcontact steken, het apparaat niet regelen, het apparaat niet reinigen en/of geen gebruikersonderhoud uitvoeren.



### Waarschuwing

Gebruik het apparaat niet in ruimten, als hier personen aanwezig zijn, die de ruimte niet zelfstandig kunnen verlaten en niet permanent onder toezicht staan.

- Gebruik het apparaat niet in ruimten of omgevingen met explosiegevaar en plaats het daar nooit.
- Gebruik het apparaat niet in agressieve atmosferen.
- Plaats het apparaat stabiel op een stevige ondergrond.
- Laat het apparaat na een vochtige reiniging drogen. Gebruik het niet in natte toestand.
- Gebruik of bedien het apparaat niet met vochtige of natte handen.
- Stel het apparaat niet bloot aan een gerichte waterstraal.

- Steek nooit voorwerpen of ledematen in het apparaat.
- Dek het apparaat tijdens gebruik niet af en transporteer het dan niet.
- Verwijder geen veiligheidssymbolen, stickers of etiketten van het apparaat. Houd alle veiligheidssymbolen, stickers en etiketten in een leesbare toestand.
- Let op: In Duitsland geldt de 'Bundes-Immissionsschutzverordnung' (staats-immisieverordening). Gebruik de installatie niet langer dan 3 maanden op dezelfde locatie. Informeer uzelf voor het ontwerpen van de uitlaatgasinstallatie m.b.t. de nationale wetgeving en neem contact op met een verantwoordelijke vakspecialist.
- Ga niet op het apparaat zitten.
- Het apparaat is geen speelgoed. Houd kinderen en dieren op afstand. Gebruik het apparaat alleen onder toezicht.
- Controleer voor elk gebruik van het apparaat de accessoires en aansluitonderdelen hiervan op mogelijke beschadigingen. Gebruik geen defecte apparaten of apparaatonderdelen.
- Zorg dat alle elektrische kabels buiten het apparaat zijn beschermd tegen beschadigingen (bijv. door dieren). Gebruik het apparaat nooit bij schade aan elektrische kabels of aan de netaansluiting!
- De stroomaansluiting moet voldoen aan de gegeven in het hoofdstuk technische gegevens.
- Steek de netstekker in een volgens de voorschriften gezekerd stopcontact.
- Houd bij het kiezen van verlengsnoeren rekening met het vermogen van het apparaat, de kabellengte en het gebruiksdoel. Rol de verlengkabel volledig uit. Voorkom elektrische overbelastingen.
- Voor aanvang van onderhouds-, verzorgings- of reparatiewerkzaamheden aan het apparaat de stekker uit het stopcontact trekken.
- Schakel het apparaat uit en verwijder het netsnoer uit het stopcontact als u het apparaat niet gebruikt.
- Gebruik het apparaat nooit als u schade aan de netstekker of het netsnoer constateert. Wordt het netsnoer van dit apparaat beschadigd, moet deze door de fabrikant of de klantendienst hiervan of door een vergelijkbaar gekwalificeerde persoon worden vervangen, zodat gevaren worden voorkomen. Defecte netsnoeren vormen een ernstig gevaar voor de gezondheid!
- Houd bij het opstellen van het apparaat rekening met de minimale afstanden t.o.v. wanden en objecten evenals met de opslag- en gebruiksomstandigheden, volgens hoofdstuk technische gegevens.
- Gebruik het apparaat niet in directe nabijheid van gordijnen, bedden of banken.

- Zorg dat de luchtinlaat en luchtuitlaat vrij zijn.
- Zorg dat de aanzuigzijde altijd vrij is van vuil en losse voorwerpen.
- Plaats het apparaat niet op een brandbare ondergrond.
- Transporteer het apparaat uitsluitend rechtop.
- Uitsluitend originele reserveonderdelen gebruiken. omdat anders een correcte en veilige werking niet is gewaarborgd.

### Bedoeld gebruik

Het apparaat is ontwikkeld voor het leveren van warme lucht en mag uitsluitend overdekt in de buitenlucht of in geventileerde binnenruimten worden gebruikt, volgens de technische gegevens.

Het apparaat is geschikt voor het verwarmen van grote ruimten, zoals tenten, opslaghallen, werkplaatsen, bouwplaatsen, kassen of landbouwloodsen.

Het apparaat is bedoeld voor gebruik zonder veel wisselen van locatie.

Het apparaat mag uitsluitend in ruimten met een voldoende toevoer van verse lucht en afvoer van uitlaatgassen worden gebruikt.

Het apparaat mag alleen met stookolie EL (extra licht), kerosine en diesel, maar niet met benzine, zware stookolie, etc. worden gebruikt.

### Niet bedoeld gebruik

- Leg geen voorwerpen, zoals kledingstukken op het apparaat.
- Gebruik het apparaat niet in de buurt van benzine, oplosmiddelen, lakken of andere licht ontvlambare dampen of in ruimten waar deze worden bewaard.
- Gebruik het apparaat niet in de buitenlucht.
- Het apparaat mag niet in brand- en explosiegevaarlijke ruimten en omgevingen worden opgesteld en gebruikt.
- Gebruik het apparaat in de buitenlucht niet zonder overkapping.
- Het apparaat mag niet in ruimten met onvoldoende toevoer van verbrandingslucht worden gebruikt.
- Eigenhandige constructieve wijzigingen, evenals aan- of ombouwwerkzaamheden aan het apparaat zijn verboden.

### Persoonlijke kwalificaties

Personen die dit apparaat gebruiken moeten:

- zich bewust zijn van de gevaren, die ontstaan bij het werken met olieverwarmingsapparaten door hitte, brandgevaar en gebrekkige ventilatie.
- zich bewust zijn van de gevaren die ontstaan bij de omgang met brandstoffen, zoals stookolie EL of diesel.
- de gebruiksaanwijzing, vooral het hoofdstuk veiligheid hebben gelezen en begrepen.

### Veiligheidsinrichtingen

Het apparaat is uitgerust met een elektronische vlam- en overtemperatuurbewaking, die via een fotocel en een veiligheidsthermostaat werkt.

De elektronische regeleenheid regelt de opstart, stilzet- en veiligheidsuitschakeltijden bij storingen.

### Persoonlijke beschermingsuitrusting



#### Gehoorscherming dragen

Draag bij werkzaamheden met het apparaat geschikte gehoorbescherming.

### Restgevaaren



#### Waarschuwing voor elektrische spanning

Werkzaamheden aan elektrische onderdelen mogen alleen door een geautoriseerd gespecialiseerd bedrijf worden uitgevoerd!



#### Waarschuwing voor elektrische spanning

Trek voor alle werkzaamheden aan het apparaat de netstekker uit het stopcontact!  
De netstekker van het netsnoer uit het stopcontact trekken door de stekker vast te pakken.



#### Waarschuwing voor brandgevaarlijke stoffen

Er bestaat brandgevaar bij de omgang met brandstoffen.  
Neem voldoende preventieve maatregelen bij de omgang met brandstoffen, zoals stookolie, kerosine of diesel.  
Mors geen diesel, kerosine of stookolie! Dampen niet inademen en geen brandstof inslikken! Vermijd huidcontact!



#### Waarschuwing voor hete oppervlakken

Onderdelen van het apparaat, vooral de luchtuitlaat, worden tijdens bedrijf zeer heet. Er bestaat verbrandings- en brandgevaar. Raak het apparaat niet aan tijdens bedrijf! Tijdens bedrijf een veiligheidsafstand van min. 3 m vanaf de voorkant van het apparaat aanhouden! De minimale afstanden t.o.v. wanden en objecten volgens de technische gegevens aanhouden!



#### Waarschuwing voor hete oppervlakken

Onderdelen van het apparaat kunnen zeer heet worden en tot brandwonden leiden. Let vooral goed op als kinderen of andere kwetsbare personen aanwezig zijn!



#### Waarschuwing voor hete oppervlakken

Er bestaat verbrandingsgevaar bij ondeskundig hanteren. Gebruik het apparaat uitsluitend voor het bedoeld gebruik!



### Waarschuwing

Er bestaat verbrandingsgevaar en gevaar voor stroomstoten bij ondeskundig hanteren. Gebruik het apparaat uitsluitend voor het bedoeld gebruik!



### Waarschuwing

Van dit apparaat kunnen gevaren uitgaan als het ondeskundig of niet volgens het bedoeld gebruik wordt gebruikt door niet geïnstrueerde personen! Zorg dat wordt voldaan aan de persoonlijke kwalificaties!



### Waarschuwing

Het apparaat is geen speelgoed en hoort niet in kinderhanden.



### Waarschuwing

Verstikkingsgevaar!  
Laat het verpakkingsmateriaal niet achteloos rondslingeren. Voor kinderen kan dit gevaarlijk speelgoed zijn.



### Waarschuwing

Er bestaat brandgevaar bij ondeskundig opstellen. Plaats het apparaat niet op een brandbare ondergrond. Plaats het apparaat niet op hoogpolige vloerbedekking.



### Waarschuwing

Het apparaat mag niet worden afgedekt, er bestaat acuut brandgevaar!

## Gedrag bij noodgevallen

1. Bij noodgevallen het apparaat scheiden van de netvoeding: Schakel het apparaat uit en trek de netstekker uit het stopcontact.
2. Breng personen buiten de gevarezone.
3. Sluit een defect apparaat niet opnieuw aan op de netaansluiting.

## Oververhittingsbeveiliging

Het apparaat beschikt over een veiligheidsthermostaat die bij oververhitting (overschrijden van de bedrijfstemperatuur) van het apparaat wordt geactiveerd.

Zoek naar de oorzaak van de oververhitting.

Mocht de veiligheidsthermostaat bij oververhitting niet schakelen, zal de oververhittingsbeveiliging worden geactiveerd. Het apparaat wordt dan volledig uitgeschakeld. Neem in dit geval contact op met de klantendienst, om de oververhittingsbeveiliging te laten vervangen.

## Informatie over het apparaat

### Beschrijving van het apparaat

Indirect gestookte olieverwarmingsapparaten IDE 20, IDE 30, IDE 50, IDE 60 en IDE 80 dienen voor het verwarmen van ruimtelucht, om een snellere verwarming van grote ruimten te bereiken.

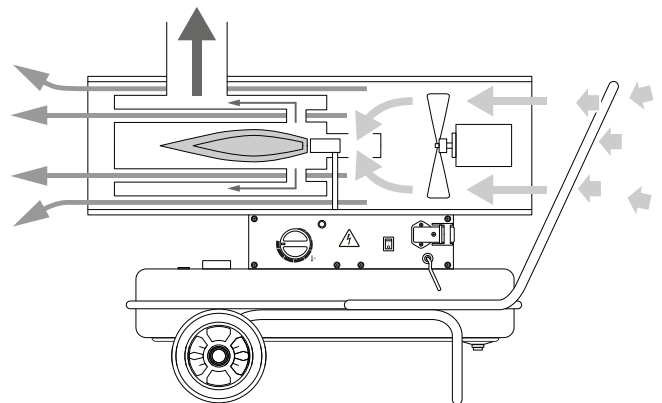
De apparaten worden uitsluitend gebruikt met stookolie EL of diesel en ze mogen niet worden gebruikt met benzine of zware stookolie, etc.

Het gaat om apparaten met indirecte verbranding voor het opstellen overdekte ruimten in de buitenlucht of in ruimten met voldoende toevoer van verse lucht. De apparaten beschikken over een uitlaatgasaansluiting voor de afvoer van de uitlaatgassen via de schoorsteen.

De apparaten IDE 30, IDE 50, IDE 60 en IDE 80 hebben eveneens een brandstoffilter en een Danfoss-pomp.

### Werkingsprincipe

Het apparaat zorgt voor warmte door het langs het vergrote oppervlak van de verbrandingskamer, de warmtewisselaar, leiden van aangezogen koude lucht. De te verwarmen lucht is volledig van de verbrandingskamer, waar de brandstof wordt verbrand, gescheiden. De verbrandingsproducten worden via een schoorsteen afgevoerd naar de buitenlucht. De aangezogen lucht wordt verwarmd en bij de uitblaasopening weer afgegeven aan de omgeving.



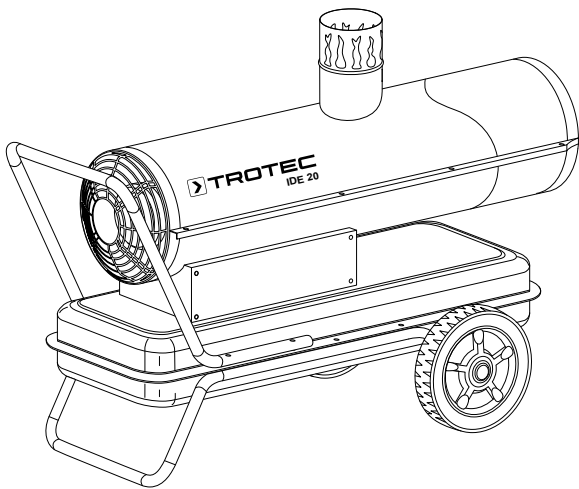
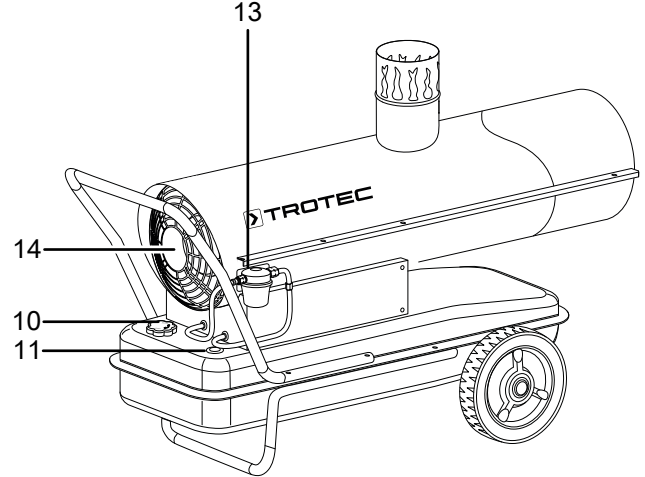
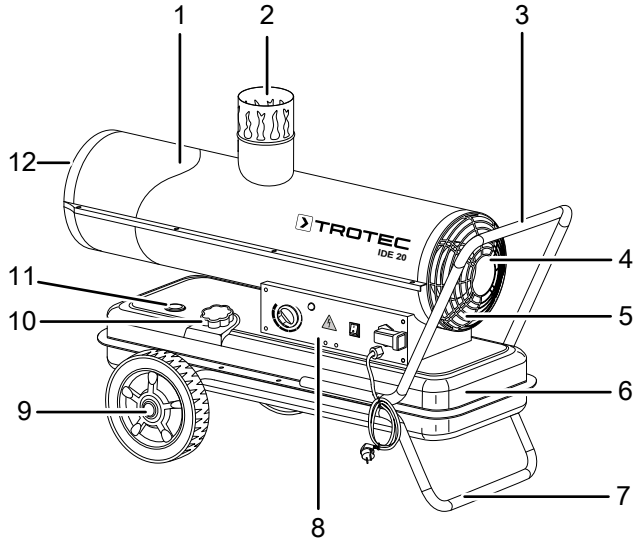
**Overzicht van het apparaat**

**IDE 20**

Het zijaanzicht van de bedieningselementen toont als voorbeeld het apparaat IDE 20.

**IDE 30 / IDE 50 / IDE 60 / IDE 80**

De apparaten IDE 30, IDE 50, IDE 60 en IDE 80 hebben aan de zijkant tevens een brandstoffilter. Tankdop (10) en tankvulpeilindicatie (11) bevinden zich bij de apparaten IDE 50, IDE 60 en IDE 80 aan de achterzijde.



Nr.	Aanduiding
1	Verbrandingskamer-behuizing
2	Schoorsteenaansluiting
3	Transportgreep
4	Luchtinlaat met beschermrooster
5	Ventilator en motor
6	Tank
7	Frame
8	Bedieningspaneel
9	Wiel
10	Tankdop
11	Vulpeilindicatie tank
12	Uitblaasopening voor hetelucht
13	Brandstoffilter buiten (behalve IDE 20)
14	Danfoss-inspuitpomp (bij IDE 20: brandstofpomp)



## Transport en opslag

### Let op

Het apparaat kan beschadigd raken als het niet correct wordt opgeslagen of getransporteerd.

De informatie m.b.t. het transport en de opslag van het apparaat opvolgen.

### Transport

Het apparaat is voorzien van transportrollen voor een eenvoudig transport.

Het apparaat is voorzien van een handgreep voor eenvoudig transport.

Het apparaat is voor een eenvoudig transport voorzien van een transportgreep en twee transportwielen.

**Vóór** elk transport de volgende instructies opvolgen:

- Schakel het apparaat uit.
- De stekker van het netsnoer uit het stopcontact trekken door de stekker vast te pakken.
- Gebruik het netsnoer niet als trektoew.
- Laat het apparaat voldoende afkoelen.
- Voor het transporteren of verstellen van het apparaat, controleren of de tankdop goed is afgesloten.

**Tijdens** het transport de volgende instructies opvolgen:

- Til het apparaat iets op aan de transportgreep, zodat de achterste steun niet meer op de grond rust.
- Rol het apparaat met de wielen naar de gewenste positie.

### Opslag

**Vóór** elke opslag de volgende aanwijzingen opvolgen:

- De stekker van het netsnoer uit het stopcontact trekken door de stekker vast te pakken.
- Laat het apparaat voldoende afkoelen.

Houd bij het niet gebruiken van het apparaat rekening met de volgende opslagcondities:

- droog en tegen vocht en hitte beschermd
- rechtopstaand op een positie die beschermd is tegen stof en direct zonlicht
- evt. met een hoes tegen indringen van stof beschermen

## Montage en installeren

### Leveromvang

- 1 x olieverwarmingsapparaat
- 1 x onderdelen frame
- 2 x wiel
- 1 x as
- 1 x handgreep
- 1 x montagemateriaal
- 1 x schoorsteenaansluiting
- 1 x kabelhouder (bij IDE 30, IDE 50, IDE 60, IDE 80)
- 1 x handleiding

### Apparaat uitpakken

1. Open de doos en het apparaat hieruit halen.
2. Verwijder de verpakking volledig van het apparaat.
3. Het netsnoer volledig afwikkelen. Controleer of het netsnoer niet is beschadigd en beschadig het niet bij het afwikkelen.

### Montage

De apparaten zijn bij levering al deels voormonteed.

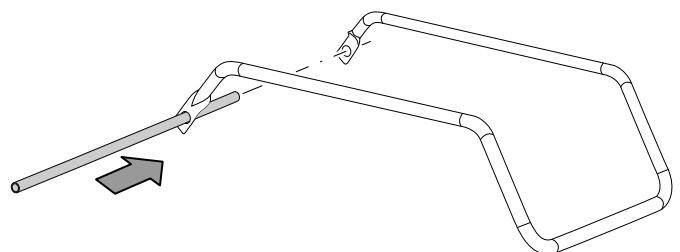
Bij de apparaten hoeven alleen nog de wielen, de as en het frame worden gemonteerd.

De montage wordt hierna met als voorbeeld het apparaat IDE 20 beschreven.

### Wielen monteren

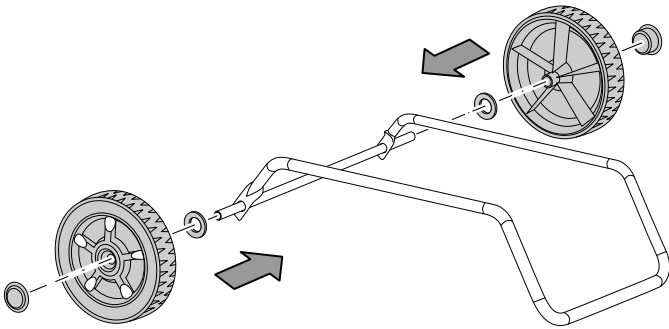
Voor het eerste gebruik, moeten de wielen en de as worden bevestigd op het frame. Ga hierbij als volgt te werk:

1. Schuif de as door de openingen in het frame.



2. Plaats beide wielen op de as.
3. Bevestig de borgringen op de as.

4. Plaats de wieldoppen op de wielen.

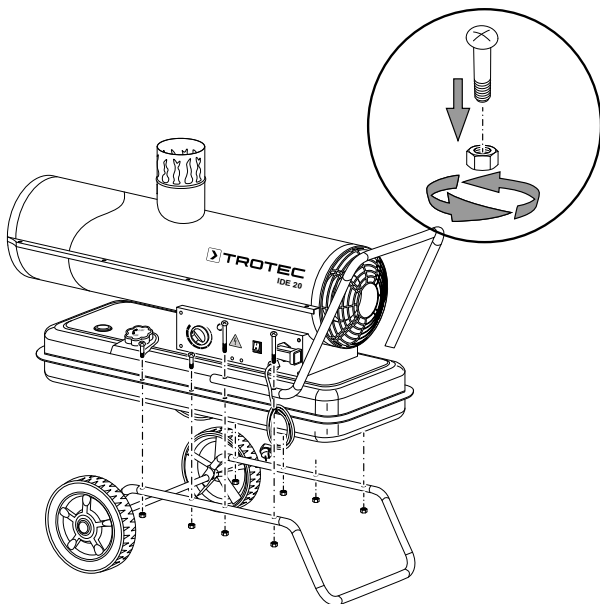


**Info**

Het frame kan, indien nodig (bijv. voor opslagdoeleinden), weer worden gedemonteerd. Voor het losmaken van de wielen van de as, kunnen de wieldoppen en de borgringen voorzichtig worden losgemaakt met een platte schroevendraaier.

**Montage van transportgreep en frame**

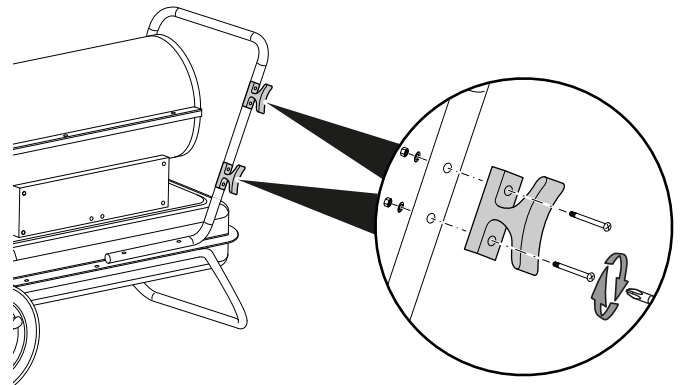
1. Positioneer het apparaat op het frame. Zorg dat de gaten voor de bouten boven elkaar zijn uitgelijnd.
2. Als eerste de 4 kleine bouten in het frame schroeven.
3. Schroef de moeren vanaf de onderkant op de bouten.
4. Plaats de transportgreep op het achterste deel van het apparaat.
5. De 4 grote bouten met de transportgreep, het apparaat en het frame vastschroeven.



**Montage van de kabelhouder (behalve bij IDE 20)**

De apparaten worden geleverd met kabelhouder (behalve IDE 20). Ga als volgt te werk voor monteren van de kabelhouder op het apparaat:

1. De te monteren kabelhouder optillen aan de kant van de transportgreep.
2. Zorg dat de kabelhouder via de voorgeboorde gaten wordt aangebracht.
3. Bevestig de kabelhouder met de bouten, onderleggingen en moeren, zoals weergegeven in de volgende afbeelding:



**Montage van de uitlaatgasleiding**



**Waarschuwing**

Houd er rekening mee dat het apparaat niet mag worden gebruikt zonder het monteren van een uitlaatgasleiding op de schoorsteenaansluiting!

**Montage van een gesloten uitlaatgasleiding**



**Waarschuwing**

Er moet worden gewaarborgd dat onder alle gebruiks-/weersomstandigheden een onderdruk > 0,1 bar ontstaat in de uitlaatgasleiding.

Deze onderdruk waarborgt een veilige afvoer van de uitlaatgassen uit de ruimte. De uitlaatgasleiding moet stijgend worden gelegd. In de eerste 3 meter van de uitlaatgasleiding mogen geen bochten of kniestukken aanwezig zijn!

Bij gebruik in gesloten ruimten en het wegleiden van de verbrandingsgassen via een schoorsteen, moet een verse-luchttoevoer van ca. 80 m<sup>3</sup>/h (luchttoevoeropening ca. 0,5 m<sup>2</sup>) worden gewaarborgd.

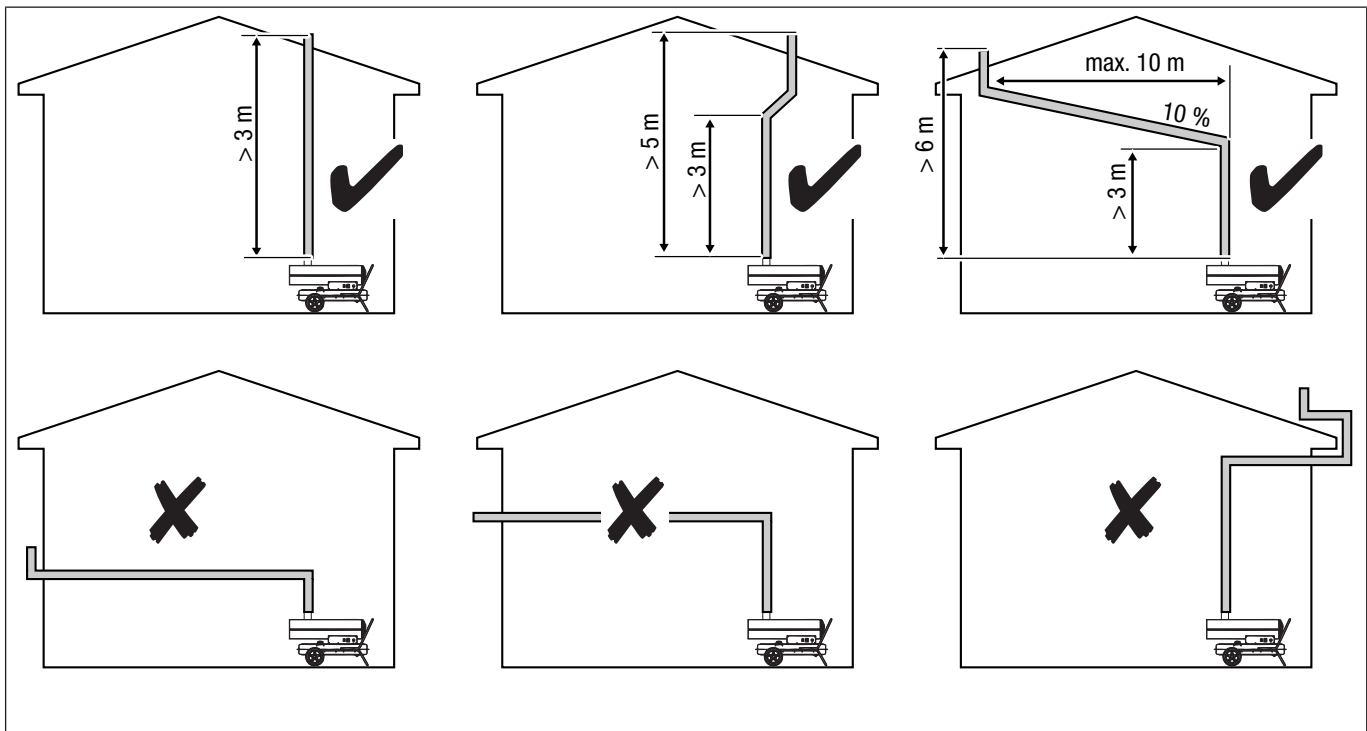
- Informeer uzelf voor het ontwerpen van de uitlaatgasinstallatie m.b.t. de nationale wetgeving en neem contact op met een hiervoor verantwoordelijke vakkracht (volgens DIN 18160 in Duitsland).



- Zorg voor een ongehinderde en voldoende toevoer van verbrandingslucht (bijv. door luchttoevoer- en -afvoeropeningen in deuren, plafonds, ramen, wanden of een ruimteventilatiesysteem).

- Laat de uitlaatgasemissiewaarden van de brander regelmatig controleren.

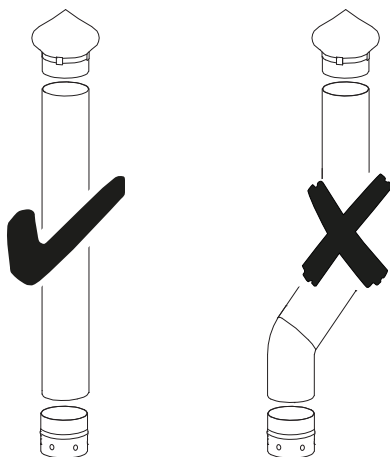
Enkele voorbeelden van goede en slechte uitlaatgasafvoer:



**Montage van een uitlaatpijp (optioneel)**

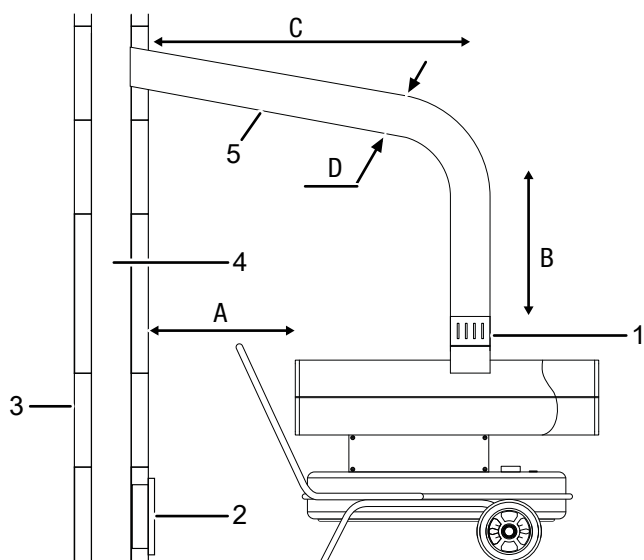
Met een voor de uitlaatgasafvoer op de schoorsteenaansluiting gemonteerde uitlaatpijp, mag het apparaat uitsluitend buiten worden gebruikt. Houd hierbij rekening met het volgende:

- De uitlaatpijp mag maximaal een lengte van 1 m hebben.
- Bochten of kniestukken in deze uitlaatpijp zijn niet toegestaan.
- Bij gebruik in de buitenlucht moet op het uiteinde een regenkap worden gemonteerd, om het binnendringen van regenwater en vuil te verhinderen.
- De uitlaatpijp moet zo zijn uitgevoerd, dat geen tegendruk kan ontstaan.
- Voor een storingsvrij gebruik moet de uitlaatpijp stijgend worden gemonteerd.



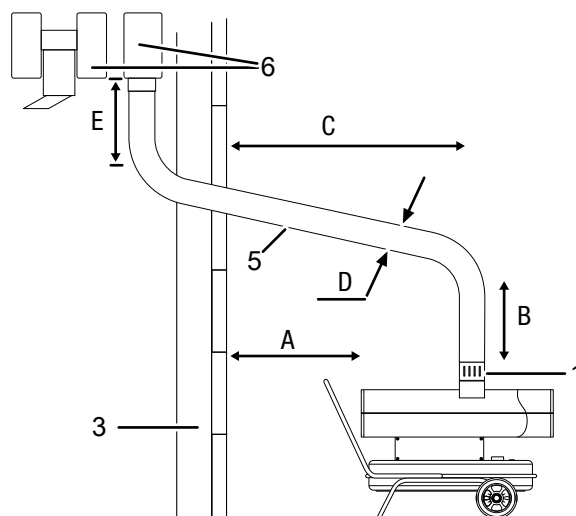
**Schoorsteendoorvoer**

Gebruik bij het ontwerp van een schoorsteendoorvoer de volgende schematisch weergave:



**Wanddoorvoer**

Gebruik bij het ontwerp van een wanddoorvoer de volgende schematisch weergave:



Nr.	Aanduiding	Nr.	Aanduiding
A	min. 2 m	1	Schoorsteenaansluiting
B	min. 3 m	2	Reinigingsopening met explosiebeveiligingsklep
C	Zo kort mogelijk	3	Buitenwand
D	≥ Ø 120 mm / 150 mm	4	Schoorsteen – binnen min. 20 x 20 cm
E	min. 1 m	5	Wanddoorvoer met pijpkniestuk min. 5°
		6	Trekversterker H-vormig

## Opstelling

Bij de keuze van de opstellocatie voor het apparaat, moet rekening worden gehouden met een aantal ruimtelijke en technische voorwaarden. Het negeren hiervan kan de correcte werking van het apparaat, resp. de accessoires nadelig beïnvloeden of leiden tot gevaren voor mensen en goederen.

Bij het opstellen moet rekening worden gehouden met het volgende:

- Gebruik de installatie niet langer dan 3 maanden op dezelfde locatie. Informeer uzelf bij het ontwerpen van de uitlaatgasinstallatie over de nationale wetgeving en neem contact op met een hiervoor verantwoordelijke vakkracht.
- Het apparaat mag uitsluitend op overdekte oppervlakken worden gebruikt.
- Het apparaat moet stabiel en op een onbrandbare ondergrond worden opgesteld.
- Het apparaat moet in de buurt van een schoorsteen, een buitenwand of op een open, geventileerd oppervlak worden opgebouwd.
- Het apparaat moet worden aangesloten op een voldoende afgezekerd netstopcontact.
- De opstelruimte van het apparaat moet voldoende worden geventileerd.

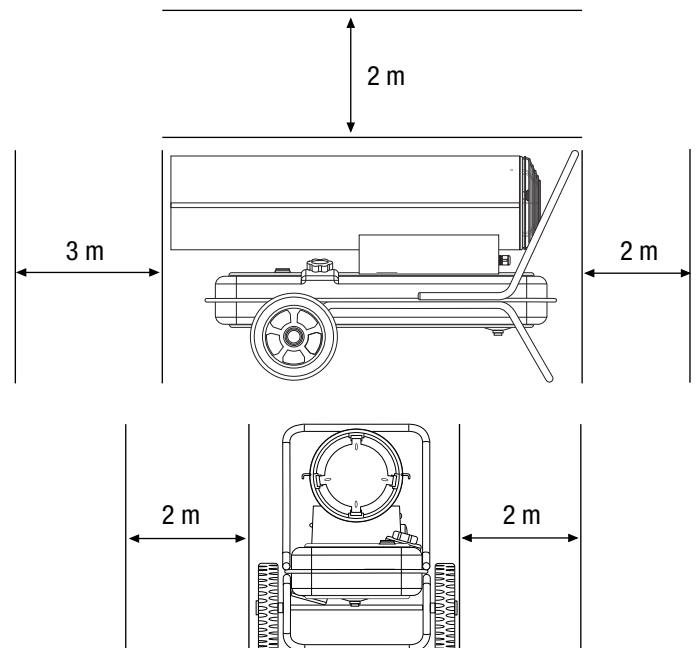
Zorg vooral voor een voldoende toevoer van verse lucht als personen of dieren aanwezig zijn in dezelfde ruimte als het apparaat!

- De minimale afstand van de uitblaasopening van het apparaat t.o.v. wanden en voorwerpen moet min. 3 m zijn (zie afbeelding).

De minimale afstand van de aanzuigopening van het apparaat t.o.v. wanden moet min. 2 m zijn (zie afbeelding).

Er mogen geen wanden of grote objecten aanwezig zijn in de buurt van het apparaat.

- De aanzuig- en uitblaasopeningen mogen niet worden bedekt.
- Er moeten voldoende brandblussers aanwezig zijn.
- Over- of onderdrukken in de opstelruimte moeten worden vermeden, omdat hierdoor verbrandingstechnische storingen kunnen ontstaan.



## In gebruik nemen

- Controleer de volledigheid van de leveromvang van uw apparaat. Bij storingen bij accessoires, contact opnemen met de klantendienst van Trotec of het gespecialiseerd bedrijf, waar u uw apparaat heeft gekocht.
- Controleer het apparaat en de aansluitonderdelen hiervan op mogelijk beschadigingen.
- Zorg dat wordt voldaan aan de in het hoofdstuk opstellen beschreven voorwaarden.
- Installeer de uitlaatgasafvoer van het apparaat vakkundig. U kunt het apparaat ook aansluiten op een schoorsteen of bij een buitenwand, zoals in het hoofdstuk montage is weergegeven.
- Het apparaat aansluiten op een externe tank of een jerrycan, zoals in het hoofdstuk montage is beschreven.
- Controleer het apparaat voor het in gebruik nemen en controleer het tijdens gebruik regelmatig op een probleemloze toestand.
- Controleer of de gegevens van het stroomnet overeenkomen met de gegevens op het typeplaatje.
- Controleer voor elke inschakeling van het apparaat of de ventilator vrij beweegt, voordat u de netstekker in het stopcontact steekt.
- Het netsnoer aansluiten op een voldoende afgezekerd stopcontact (230 V/50 Hz /10 A). Op bouwplaatsen moet volgens de nationale bepalingen (in Duitsland: VDE 0100/0105) bij het stopcontact een aardlekschakelaar (FI) zijn voorgeschakeld.

Het apparaat is nu klaar voor gebruik.

## Tank vullen



### Waarschuwing voor brandgevaarlijke stoffen

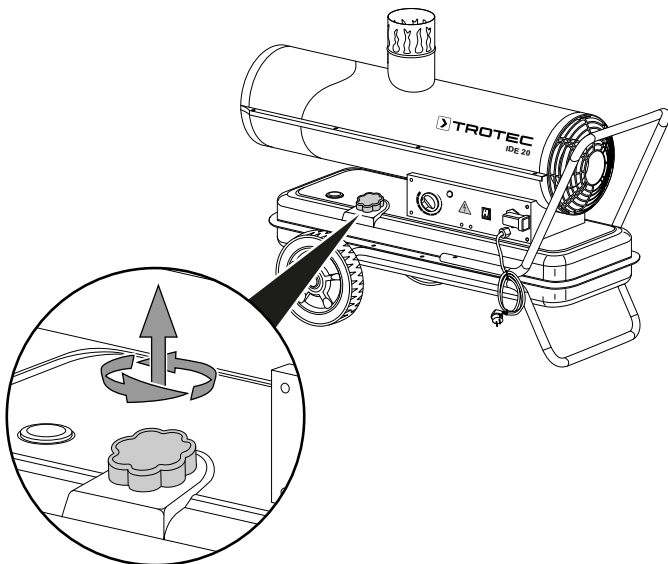
Zorg dat geen ontstekingsbronnen aanwezig zijn in de buurt van de tank, zodat geen brand kan ontstaan.

De tankdop (10) en de tankvulpeilindicatie (11) bevinden zich bij het apparaat IDE 20 aan de zijkant van het apparaat naast het bedieningspaneel. Bei de apparaten IDE 30, IDE 50, IDE 60 en IDE 80 bevinden de tankdop (10) en de tankvulpeilindicatie (11) zich aan de achterzijde van de apparaten.

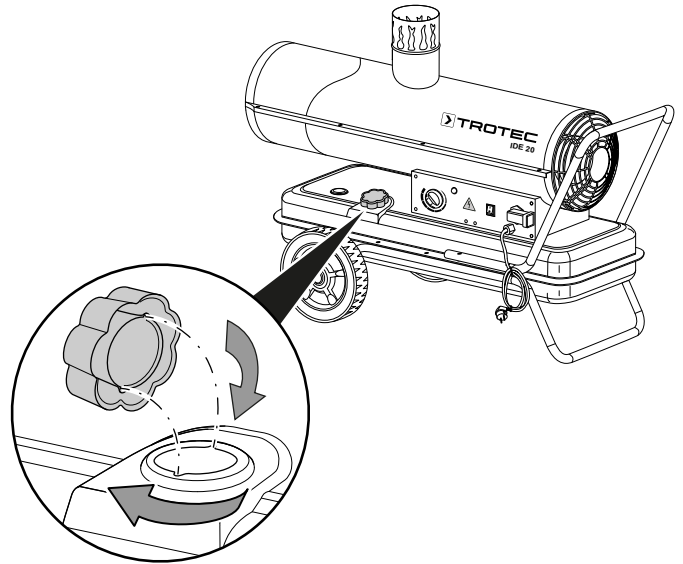
De afbeeldingen in de volgende beschrijving tonen de IDE 20 als voorbeeld.

- ✓ Wacht bij het vullen van de tank, tot het apparaat volledig is afgekoeld.
- ✓ Gebruik uitsluitend brandstof die geschikt is voor het apparaat (zie technische gegevens).

1. Plaats het apparaat op een stevige, vlakke en onbrandbare ondergrond.
2. De tankdop (10) losschroeven.



4. De tankdop (10) weer op de tank schroeven. Houd rekening met de uitsparingen bij de tankopening en de nokken van de tankdop. Deze moeten bij het plaatsen van de tankdop boven elkaar liggen. Zorg dat de tankdop goed vastzit, zodat geen lekkages kunnen ontstaan.



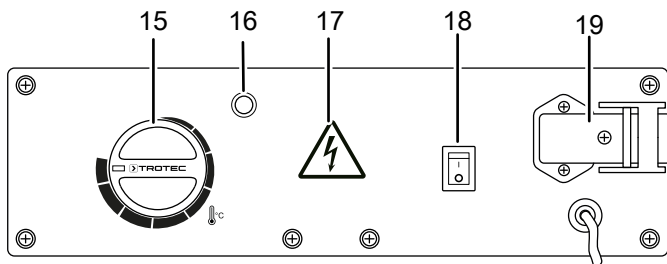
3. Vul de tank. Let hierbij op de vulpeilindicatie (11). Stop kort voor het rode bereik met het vullen van de tank.

## Bediening

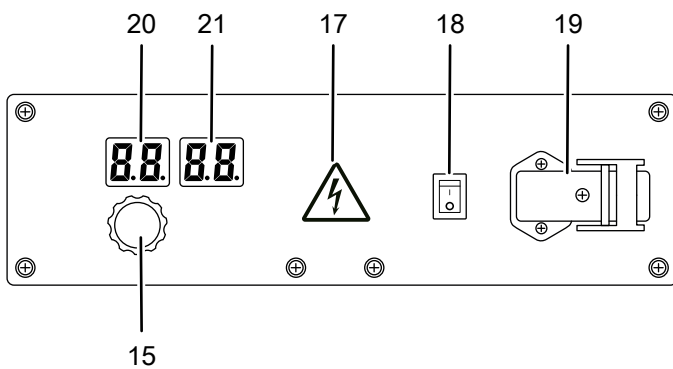
Het apparaat mag alleen worden gebruikt door personen die zijn geïnstrueerd voor het bedienen van het apparaat.

### Bedieningselement

IDE 20



IDE 30 / IDE 50 / IDE 60 / IDE 80



## Apparaat inschakelen



### Draag gehoorbescherming.

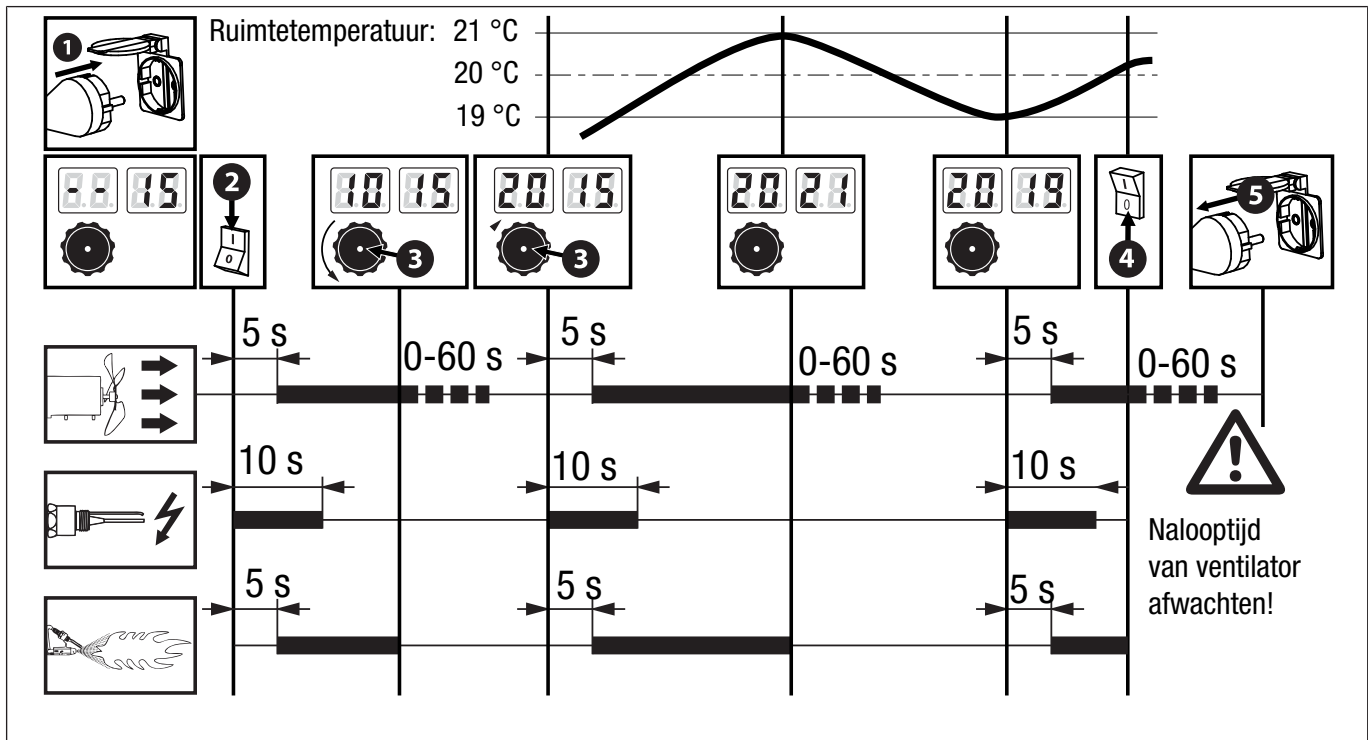
Het inwerken van geluid kan zorgen voor gehoorverlies.

Het apparaat werkt tot het bereiken van de gewenste ruimtetemperatuur.

1. De aan-/uit-schakelaar (18) naar de stand **I** schakelen.  
⇒ De aan-/uit-schakelaar (18) brandt.
2. De draaischakelaar thermostaat (15) instellen op de gewenste ruimtetemperatuur. Deze moet hoger zijn dan de actuele ruimtetemperatuur. Gebruik ter oriëntatie de volgende afbeelding.
3. Controleer of inderdaad een ontsteking heeft plaatsgevonden.

Nr.	Aanduiding
15	Draaischakelaar thermostaat
16	Bedrijfslampje
17	Waarschuwingssymbool
18	Aan-/uit-schakelaar
19	Aansluiting voor externe thermostaat
20	Weergave instelwaarde
21	Weergave van de actuele ruimtetemperatuur

**Olieverwarmingsapparaat inschakelen**  
(IDE 30 / IDE 50 / IDE 60 / IDE 80)



**Buiten gebruik stellen**



**Waarschuwing voor elektrische spanning**

Raak de netstekker niet aan met vochtige of natte handen.

**Let op**

Beschadiging van het apparaat door oververhitting! Schakel het apparaat nooit uit door het uit het netstopcontact trekken van de netstekker. Hierdoor kan het apparaat oververhit raken.

Het apparaat volgens de voorschriften uitschakelen. De netstekker pas uit het netstopcontact trekken, nadat de ventilatormotor volledig stilstaat.

**IDE 20**

1. De draaischakelaar thermostaat (15) naar minimum draaien.
2. Eventueel de externe thermostaat via de instellingen van de regeleenheid instellen op een lagere temperatuur.
3. Wacht ca. 90 s, tot de ventilatormotor klaar voor gebruik is.
4. Het apparaat uitschakelen, door de aan-/uitschakelaar (18) naar de stand 0 te schakelen.  
⇒ De aan-/uitschakelaar (18) brandt niet meer.
5. Beveilig het apparaat tegen herinschakelen, door het uit het stopcontact trekken van de netstekker.
6. Laat het apparaat volledig afkoelen.

**IDE 30 / IDE 50 / IDE 60 / IDE 80**

1. Het apparaat uitschakelen, door de aan-/uitschakelaar (18) naar de stand 0 te schakelen.  
⇒ De vlam gaat uit en de ventilator draait nog ca. 90 seconden door voor het afkoelen van de brander.
2. Gebruikt u een thermostaat, schakel het apparaat dan via de instellingen van de regeleenheid uit (bijvoorbeeld door de thermostaat op een lagere temperatuur te zetten).
3. Wacht ca. 90 s, tot de ventilatormotor klaar voor gebruik is.
4. Beveilig het apparaat tegen herinschakelen, door het uit het stopcontact trekken van de netstekker.
5. Laat het apparaat volledig afkoelen.

**Bedrijf hervatten na een storing**

Bij de eerste keer in gebruik nemen, resp. na het volledig leegmaken van het stookoliecircuit, kan de toevoer van stookolie naar de verstuiver onvoldoende zijn. Dan reageert de vlambewakingsinrichting en blokkeert het apparaat. Ga als volgt te werk:

1. Wacht ca. 1 minuut.
2. Het apparaat inschakelen.

Mocht het apparaat nog steeds niet opstarten, ga dan als volgt verder:

1. Controleer of nog brandstof aanwezig is in de tank.
2. Raadpleeg het hoofdstuk algemene veiligheidsinstructies en fouten en storingen.



## Nabestelbare accessoires

accessoires	IDE 20 Artikelnr.	IDE 30 Artikelnr.	IDE 50 Artikelnr.	IDE 60 Artikelnr.	IDE 80 Artikelnr.
Slangaansluitstuk	~	Ø 300 mm 6.100.006.180	Ø 440 mm 6.100.006.179	Ø 440 mm 6.100.006.179	Ø 440 mm 6.100.006.179
Externe thermostaat met 25 m kabel	6.100.006.113	6.100.006.112	6.100.006.112	6.100.006.112	6.100.006.112
Uitlaatpijp star, lengte 1 m	6.100.006.212	6.100.006.212	6.100.006.210	6.100.006.210	6.100.006.210
90°-bochtaansluiting voor uitlaatpijp	6.100.006.218	6.100.006.218	6.100.006.216	6.100.006.216	6.100.006.216
Uitlaatpijp-regenkap	6.100.006.224	6.100.006.224	6.100.006.222	6.100.006.222	6.100.006.222
Luchtslang Tronect SP-C <sup>1</sup>	~	6.100.001.265	6.100.001.270	6.100.001.270	6.100.001.270
Aansluitkit voor externe olietank	~	6.100.006.183	6.100.006.183	6.100.006.183	6.100.006.183
Adapterset tankkit-olieslang	~	7.210.000.003	7.210.000.003	7.210.000.003	7.210.000.003
Tankleiding met snelkoppelingen, lengte 5 m	~	6.100.006.037 <sup>2</sup>	6.100.006.037 <sup>2</sup>	6.100.006.037 <sup>2</sup>	6.100.006.037 <sup>2</sup>
Brandstoftank 1.000 liter	~	6.100.006.011	7.210.000.011	7.210.000.011	7.210.000.011
Brandstoftank 3.000 liter	~	6.100.006.012	6.100.006.012	6.100.006.012	6.100.006.012

<sup>1</sup> Belangrijk: De nuttige slanglengte voor de hierboven opgegeven apparaten is beperkt tot maximaal 4 m! Tronect-slangen met een standaard nuttige lengte van 7,6 m leiden tot een gedwongen uitschakeling en moeten voor het gebruik door de gebruiker worden ingekort tot een maximale nuttige lengte van 4 meter.

<sup>2</sup> in combinatie met adapterset tankkit-olieslang (benodigd accessoire)



### Waarschuwing

Gebruik alleen accessoires en hulpapparaten die in de gebruiksaanwijzing zijn opgegeven. Het gebruik van andere dan in de gebruiksaanwijzing aanbevolen gereedschappen of andere accessoires kan letselgevaar opleveren.

## Defecten en storingen



### Waarschuwing voor elektrische spanning

**Werkzaamheden waarvoor het openen van de behuizing noodzakelijk is, mogen uitsluitend door geautoriseerde vakbedrijven of door Trotec worden uitgevoerd.**



### Waarschuwing

Letselgevaar door ondeskundige reparatie!

Probeer nooit veranderingen aan het apparaat of reparaties zelf uit te voeren.

Eigenhandige veranderingen kunnen tot zwaar letsel of de dood leiden.

Laat reparaties alleen uitvoeren door een gecertificeerde en gespecialiseerde werkplaats.

Het apparaat is tijdens de productie meerdere keren op een goede werking getest. Mochten er desondanks storingen ontstaan, controleer het apparaat dan op basis van de volgende lijst.

### Het apparaat start niet:

- Controleer de netaansluiting.
- Controleer het netsnoer en de netstekker op beschadigingen.
- Controleer de afzekering van de gebouwinstallatie.

### Bij het eerste gebruik ontstaan vonken en/of rook.

- Hierbij gaat het niet om een fout of een storing. Na kort draaien verdwijnen deze verschijnselen.

### Geluidsontwikkeling bij ontsteking of bij het afkoelen:

- Hierbij gaat het niet om een fout of een storing. De metaaldelen van het apparaat zetten uit door hitte en veroorzaken geluiden.

### Vonken en/of vlammen komen uit het apparaat tijdens het ontsteken:

- Hierbij gaat het niet om een fout of een storing. Er kan lucht aanwezig zijn in de leidingen. Houd de veiligheidsafstand tot het apparaat aan!

### De vlam in de verbrandingskamer ontsteekt niet:

- Controleer het vulpeil van de tank. Brandstof bijtanken als de tank leeg is (zie hoofdstuk onderhoud).
- Controleer het brandstoffilter in de brandstofpomp op verontreinigingen. Neem contact op met de klantenservice als het verontreinigd is.
- Controleer de brandstof op verontreinigingen door modder of water. Indien nodig de brandstof volledig aftappen en nieuwe brandstof bijvullen (zie hoofdstuk onderhoud).
- Veiligheidsuitschakeling: Gaat de vlam tijdens bedrijf uit, worden de elektronica en de oliepomp uitgeschakeld. Controleer de oorzaak op basis van de onderstaande criteria:
  - **Alleen voor gekwalificeerd personeel!**  
Controleer de ontsteking: De afstand tussen de beide ontstekingselektroden moet 4 tot 5 mm zijn.

### De vlam gaat uit tijdens de verbranding:

- Controleer op een ongehinderte luchttoevoer. Maak indien nodig de aanzuigopening schoon.
- Controleer het vulpeil van de tank. Brandstof bijtanken, als de tank leeg is (zie hoofdstuk bediening).
- Controleer het brandstoffilter in de brandstofpomp op verontreinigingen. Neem contact op met de klantenservice als het verontreinigd is.
- Controleer de brandstof op verontreinigingen en vervangen indien nodig.
- Stroomuitval: bij een stroomuitval dooft de ontsteking en schakelt het apparaat direct uit. Na een netuitval start het apparaat niet weer automatisch, het moet opnieuw worden gestart met de aan-/uit-schakelaar.

### Het apparaat verliest brandstof:

- Controleer of niet teveel brandstof is gevuld. Indien de brandstof indien nodig aftappen, zie het hoofdstuk tank leegmaken.
- Controleer of de aftapplug goed vastzit en deze indien nodig natrekken.
- Controleer de afdichting van de aftapplug en vervang deze bij beschadigingen.
- Controleer de brandstofpomp op lekkages. Neem contact op met de klantenservice als u twijfelt aan de probleemloze toestand van de brandstofpomp.

**Het apparaat rookt of geeft stof af:**

- Controleer de netspanning.
- Controleer de brandstof op verontreinigingen en vervangen indien nodig.
- Controleer de tank op verontreinigingen en maak deze indien nodig leeg (hoofdstuk onderhoud). Schone brandstof tanken.

**Uit de uitblaasopening komen vlammen:**

- Controleer de netspanning.
- Controleer de brandstof op verontreinigingen en vervangen indien nodig.
- Controleer de tank op verontreinigingen en maak deze indien nodig leeg (hoofdstuk onderhoud). Schone brandstof tanken.

**Let op**

Wacht na alle onderhouds- en reparatiewerkzaamheden minimaal 3 minuten. Schakel het apparaat daarna weer in.

**Werkt uw apparaat na deze controles nog niet probleemloos?**

Neem contact op met de klantendienst. Het apparaat indien nodig voor reparatie naar een geautoriseerd elektrotechnisch vakbedrijf of naar Trotec brengen.

## Onderhoud

## Onderhoudsintervallen

Onderhouds- en verzorgingsinterval	Altijd voor het in gebruik nemen	Indien nodig	Minimaal elke 2 weken	Minimaal elke 4 weken	Minimaal elke 6 maanden	Minimaal jaarlijks
Aanzuig- en uitblaasopeningen op vervuilingen en vreemde objecten controleren, indien nodig reinigen	X					
Aanzuigfilter op vervuilingen en vreemde objecten controleren, indien nodig reinigen	X		X			
Uitwendige reiniging		X				X
Visuele controle van het inwendige van het apparaat op vervuilingen		X		X		
Op beschadigingen controleren	X					
Bevestigingsbouten controleren		X				X
Proefdraaien						X

## Onderhouds- en verzorgingsrapport

Apparaattype: .....

Apparaatnummer: .....

Onderhouds- en verzorgingsinterval	1	2	3	4	5	6	7	8	9	10	11	12	13	14	15	16
Aanzuig- en uitblaasopeningen op vervuilingen en vreemde objecten controleren, indien nodig reinigen																
Aanzuigfilter op vervuilingen en vreemde objecten controleren, indien nodig reinigen																
Uitwendige reiniging																
Visuele controle van het inwendige van het apparaat op vervuilingen																
Op beschadigingen controleren																
Bevestigingsbouten controleren																
Werkingstest																
Opmerkingen																

1. Datum: ..... Handtekening: .....	2. Datum: ..... Handtekening: .....	3. Datum: ..... Handtekening: .....	4. Datum: ..... Handtekening: .....
5. Datum: ..... Handtekening: .....	6. Datum: ..... Handtekening: .....	7. Datum: ..... Handtekening: .....	8. Datum: ..... Handtekening: .....
9. Datum: ..... Handtekening: .....	10. Datum: ..... Handtekening: .....	11. Datum: ..... Handtekening: .....	12. Datum: ..... Handtekening: .....
13. Datum: ..... Handtekening: .....	14. Datum: ..... Handtekening: .....	15. Datum: ..... Handtekening: .....	16. Datum: ..... Handtekening: .....

## Werkzaamheden voor aanvang van het onderhoud



### Waarschuwing voor elektrische spanning

Raak de netstekker niet aan met vochtige of natte handen.

- Schakel het apparaat uit.
- De stekker van het netsnoer uit het stopcontact trekken door de stekker vast te pakken.
- Laat het apparaat volledig afkoelen.



### Waarschuwing voor elektrische spanning

**Werkzaamheden waarvoor het openen van de behuizing noodzakelijk is, mogen uitsluitend door geautoriseerde vakbedrijven of door Trotec worden uitgevoerd.**

## Behuizing reinigen

Reinig de behuizing met een vochtige, zachte en pluisvrije doek. Zorg dat geen vocht in de behuizing komt. Zorg dat elektrische onderdelen niet in contact komen met vocht. Gebruik geen agressieve reinigingsmiddelen, bijv. reinigingsmiddelen, oplosmiddelen, alcoholhoudende reinigingsmiddelen of schuurmiddelen voor het bevochtigen van de doek.

Wrijf de behuizing na het reinigen droog.

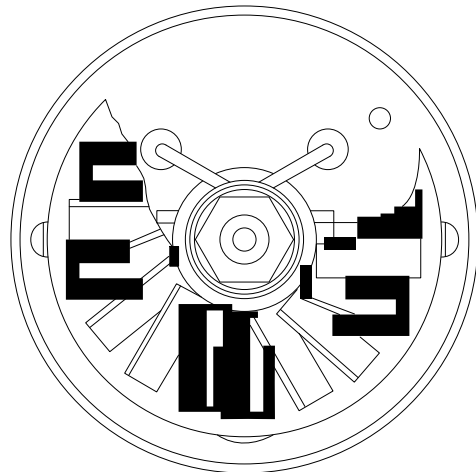
Voor een probleemloos bedrijf van het apparaat, moeten de verbrandingskamer, de brander en de ventilator regelmatig worden gereinigd.

- Schakel het apparaat uit, zoals bij buiten gebruik stellen is beschreven.
- Wacht tot het apparaat volledig is afgekoeld.

## Reiniging na elke 50 bedrijfsuren

- Demonteer het stookoliefilter. Verwijder het filterelement en reinig het met schone stookolie.
- Demonteer het bovengedeelte van de behuizing en reinig het binnengedeelte evenals de schoepen van de ventilator met een reinigingsdoek en bij sterke vervuiling met een messingborstel.
- Controleer de toestand van alle kabels en de hoogspanningsstekker.
- Demonteer de brander en reinig de onderdelen met een messingborstel.

- Reinig de elektroden. Controleer de afstand van de elektroden en ze indien nodig instellen (zie afbeelding).



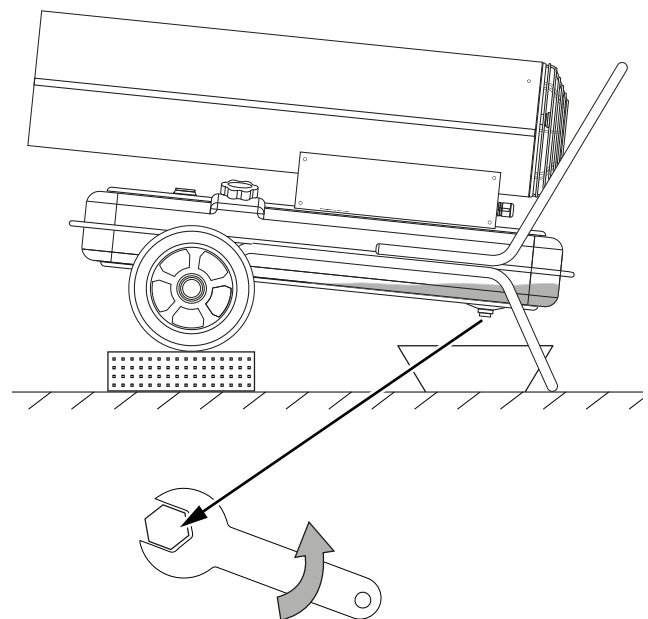
- Laat de verbrandingskamer reinigen door de klantendienst.
- Monteer de onderdelen in omgekeerde volgorde.

## Tank leegmaken



### Waarschuwing voor brandgevaarlijke stoffen

Zorg dat geen ontstekingsbronnen aanwezig zijn in de buurt van de tank, zodat geen brand kan ontstaan.



1. Zet een geschikt opvangreservoir klaar.
2. Plaats het apparaat op een verhoging.
3. Open de plug aan de onderkant van de tank met een steeksleutel, zoals in de afbeelding is getoond.
4. Laat de brandstof in het opvangreservoir lopen.
5. Komt er geen brandstof meer uit, de aftapopening weer dichtschroeven.
  - ⇒ Zorg dat de bout weer goed vastzit en vervang indien nodig de afdichting, omdat anders ongecontroleerde brandstoflekkage kan ontstaan.
6. De brandstof recycleren volgens de nationale voorschriften.

**Technische bijlagen**
**Technische gegevens**

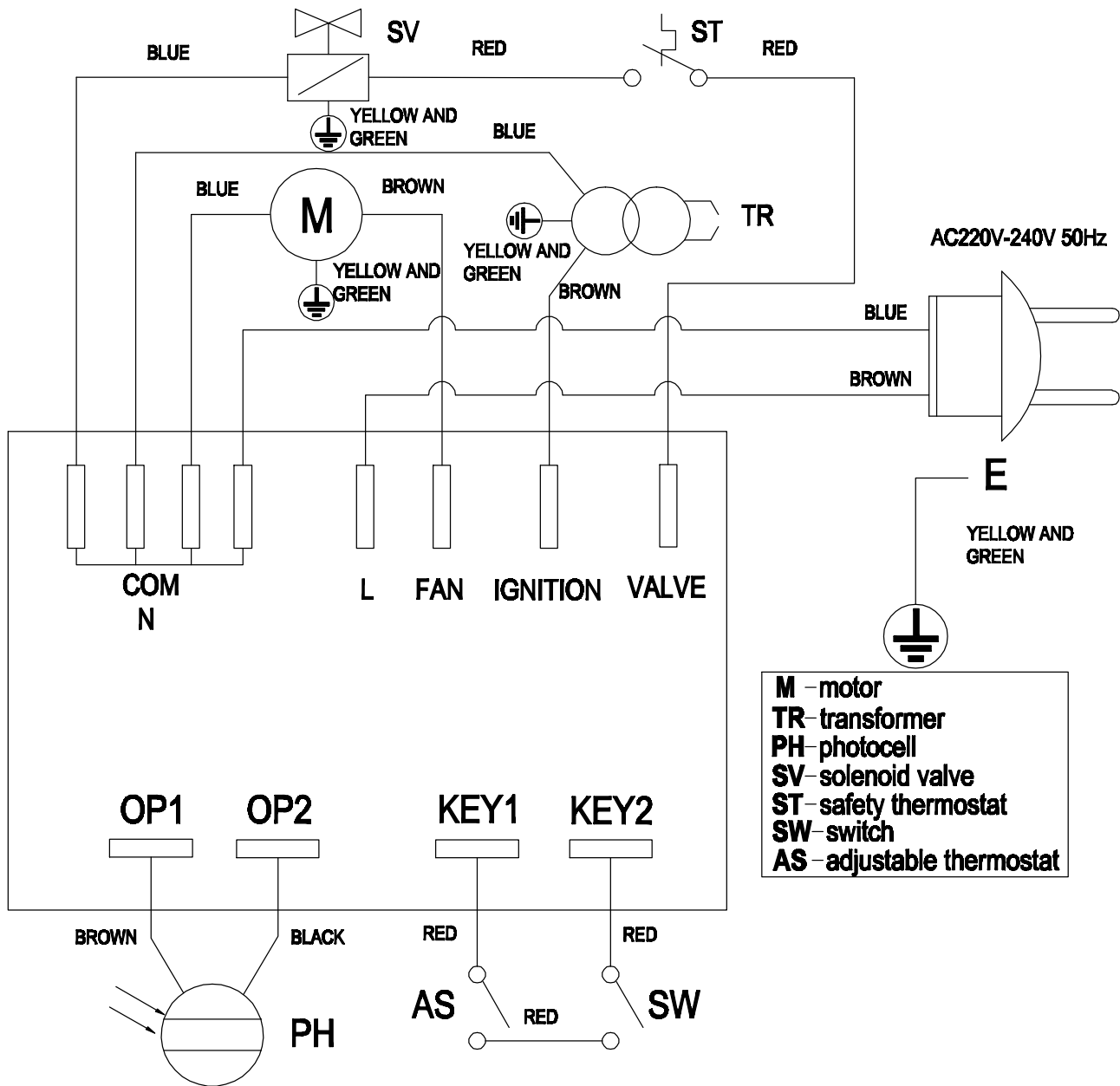
Parameter	Waarde				
Model	IDE 20	IDE 30	IDE 50	IDE 60	IDE 80
Verbranding	indirect	indirect	indirect	indirect	indirect
Luchthoeveelheid	600 m <sup>3</sup> /uur	780 m <sup>3</sup> /uur	2000 m <sup>3</sup> /uur	2000 m <sup>3</sup> /uur	2000 m <sup>3</sup> /uur
Ventilator	Axiale ventilator	Axiale ventilator	Axiale ventilator	Axiale ventilator	Axiale ventilator
Nominaal verwarmingsvermogen	20 kW	30 kW	50 kW	60 kW	80 kW
Opgenomen vermogen	230 W	230 W	900 W	900 W	900 W
Bedrijfstemperatuur	-20 °C tot +45 °C	-20 °C tot +45 °C	-20 °C tot +45 °C	-20 °C tot +45 °C	-20 °C tot +45 °C
Luchtvochtigheid tijdens gebruik	max. 80 % r.v.	max. 80 % r.v.	max. 80 % r.v.	max. 80 % r.v.	max. 80 % r.v.
Temperatuurverhoging ΔT	90 °C	95 °C	95 °C	90 °C	105 °C
Brandstofverbruik max.	1,9 l/uur	2,8 l/uur	4,8 l/uur	5,7 l/uur	7,6 l/uur
Tankinhoud	24 l	50 l	69 l	69 l	69 l
Schoorsteenaansluiting Ø	120	120	150	150	150
Aansluitspanning	230 V / 50 Hz	230 V / 50 Hz	230 V / 50 Hz	230 V / 50 Hz	230 V / 50 Hz
Stroomopname	1,1 A	1,5 A	3,2 A	3,2 A	3,3 A
Oververhittingsbeveiliging	Ja	Ja	Ja	Ja	Ja
Aansluiting voor externe thermostaat	Ja	Ja	Ja	Ja	Ja
Geluidsdrukkniveau (afstand 1 m)	79 dB(A)	78 dB(A)	79 dB(A)	79 dB(A)	80 dB(A)
Gewicht (bij lege tank)	22,5 kg	34,5 kg	59 kg	59 kg	59 kg
Afmetingen (lengte x breedte x hoogte)	840 x 450 x 695 mm	1107 x 498 x 766 mm	1365 x 550 x 985 mm	1370 x 560 x 995 mm	1370 x 560 x 995 mm
Minimale afstanden t.o.v. wanden / objecten					
boven	2 m	2 m	2 m	2 m	2 m
achter	2 m	2 m	2 m	2 m	2 m
zijkant	3 m	3 m	3 m	3 m	3 m
voor	3 m	3 m	3 m	3 m	3 m
Toegestane brandstoffen	Stookolie EL, diesel of kerosine	Stookolie EL, diesel of kerosine	Stookolie EL, diesel of kerosine	Stookolie EL, diesel of kerosine	Stookolie EL, diesel of kerosine


**Draag gehoorbescherming.**

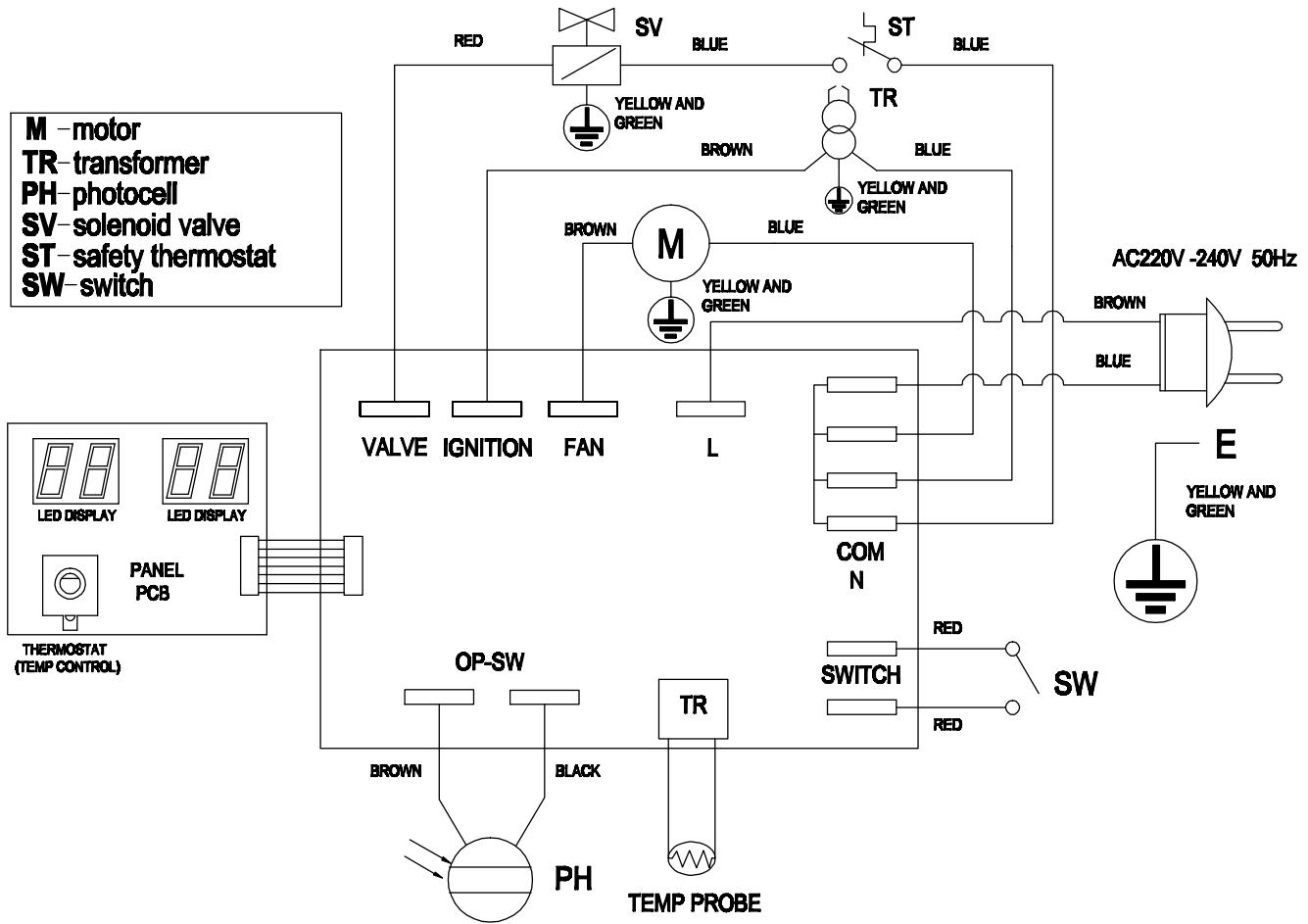
Het inwerken van geluid kan zorgen voor gehoorverlies.



Aansluitschema IDE 20



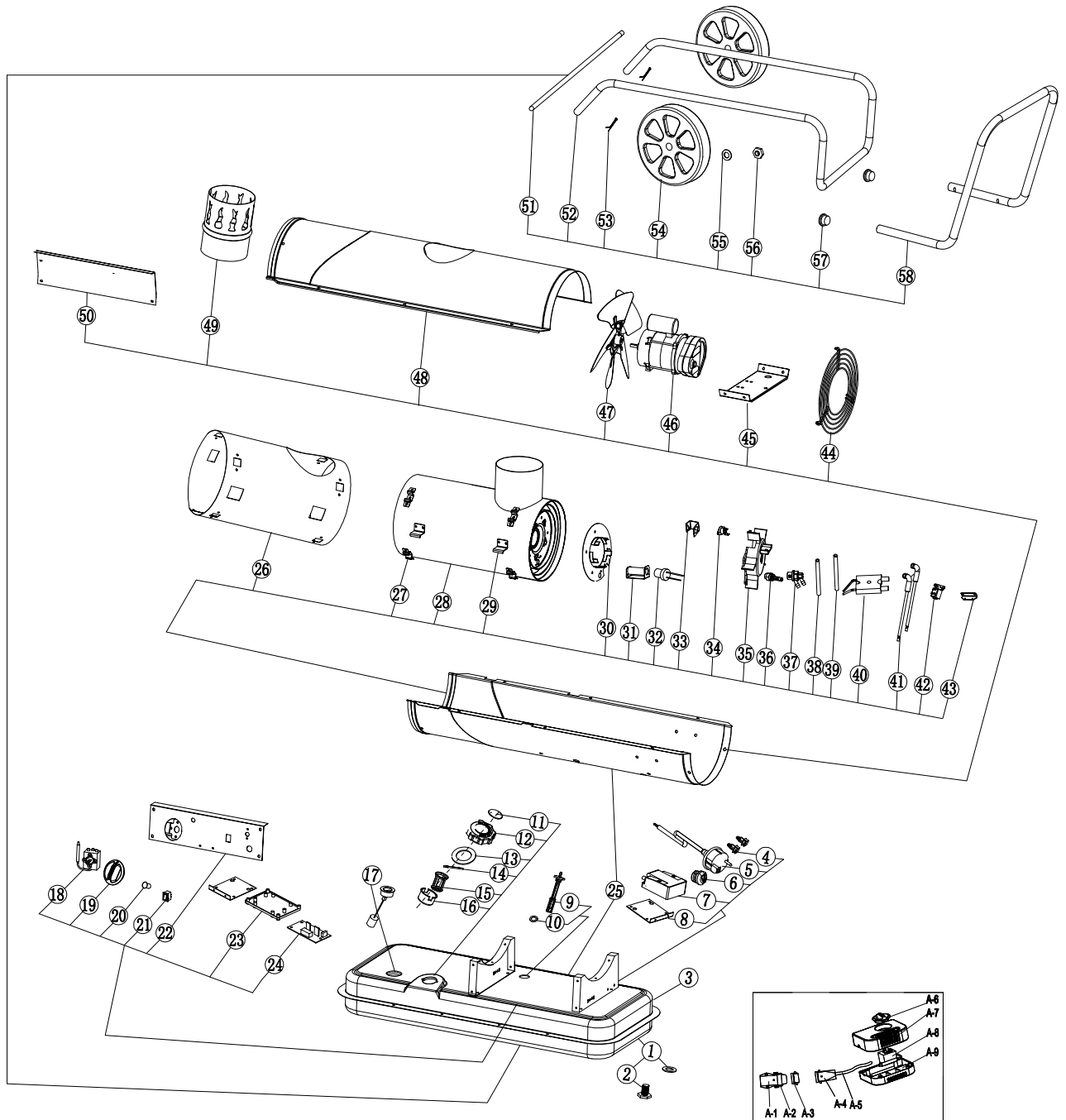
Aansluitschema IDE 30 / IDE 50 / IDE 60 / IDE 80



**Reserveonderdeeloverzicht IDE 20**

**Opmerking!**

De positienummers van de reserveonderdelen verschillen van de in de gebruiksaanwijzing gebruikte positienummers van de onderdelen.



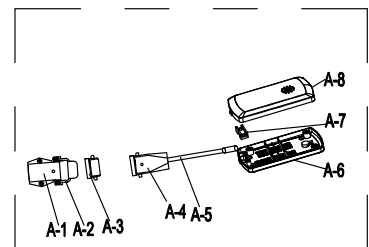
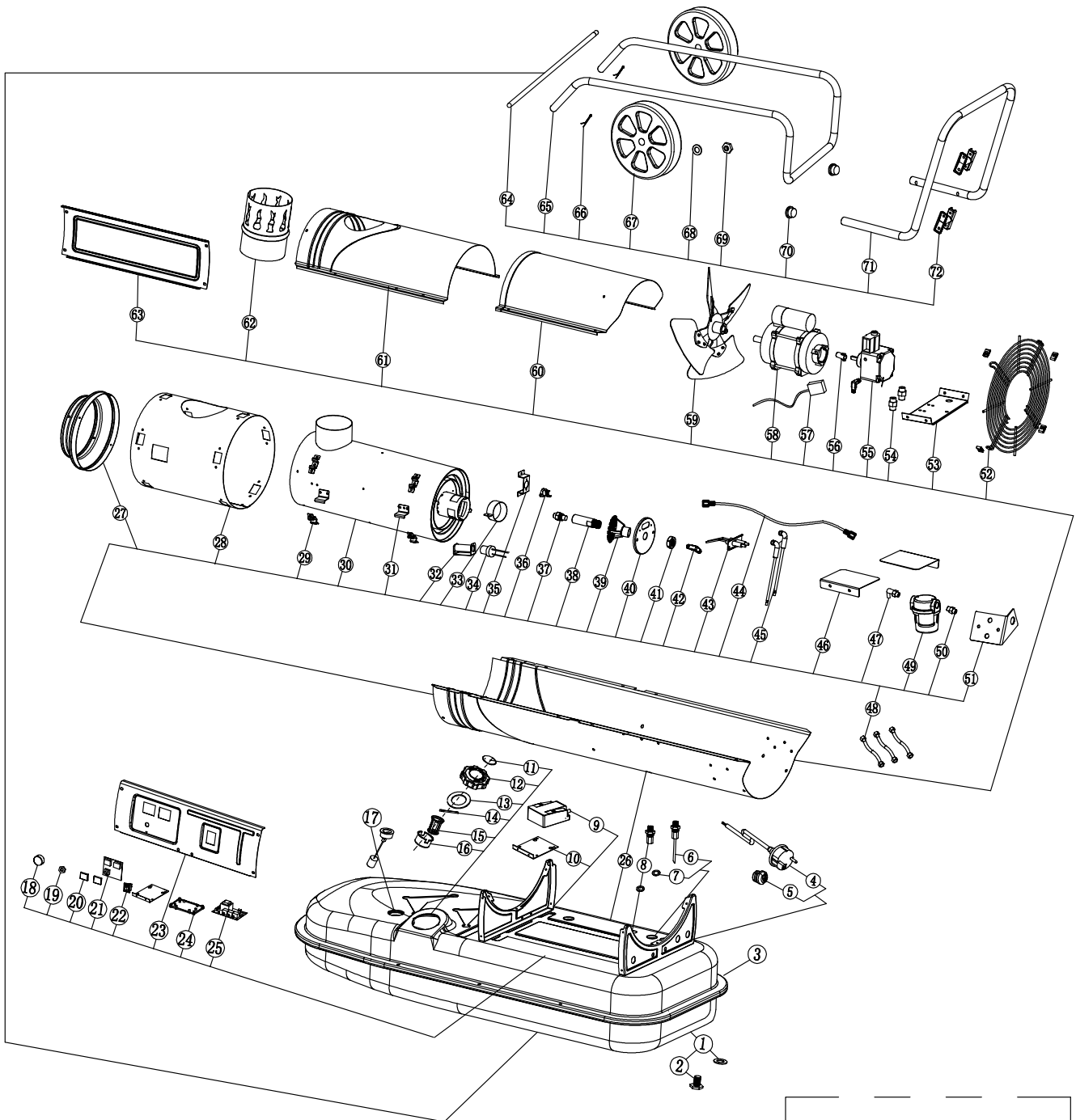
**Reserveonderdeellijst IDE 20**

NO.	SPARE PART	NO.	SPARE PART	NO.	SPARE PART
1	Oil drain seal Ring	24	Power PCB	47	Fan
2	Oil drain screw	25	Bottom casing	48	Top cover
3	Fuel tank	26	Heat insulation casing	49	Chimney connector
4	Support	27	Chamber bracket	50	Side plate
5	Power cord	28	Combustion chamber	51	Wheel axle
6	Cable fastener	29	Hook	52	Feet pipe
7	Ignition transformer	30	Air inlet disc	53	Cotter pin
8	Bracket Of Ignition transformer	31	Photocell assembly bracket	54	Wheel
9	Fuel filter	32	Photocell assembly	55	Flat gasket
10	Sealing ring	33	Re-set thermostat bracket	56	Screw nut
11	Breath cover	34	Re-set thermostat	57	Steel pipe plug
12	Fuel tank cap	35	Flame plate	58	Handle
13	Sealing ring	36	Nozzle assembly	A-1	Socket
14	Tank cap shaft	37	Nozzle Adapter	A-2	Buckle
15	Oil inlet filter holder	38	Gas hose	A-3	Socket cap
16	Oil inlet filter	39	Oil hose	A-4	Plug
17	Oil leveler	40	Ignition needle	A-5	Line
18	Capillary thermostat	41	High voltage cable	A-6	Knob
19	Thermostat knob	42	Solenoid valve	A-7	Top cover
20	Light cover	43	Solenoid valve bracket	A-8	Capillary thermostat
21	On/off Switch	44	Air inlet grill	A-9	Bottom cover
22	Control panel	45	Motor support		
23	PCB bracket	46	Motor assembly		

**Reserveonderdeeloverzicht IDE 30**

**Opmerking!**

De positienummers van de reserveonderdelen verschillen van de in de gebruiksaanwijzing gebruikte positienummers van de onderdelen.



**Reserveonderdeellijst IDE 30**

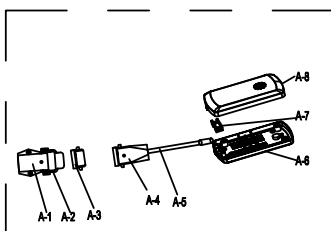
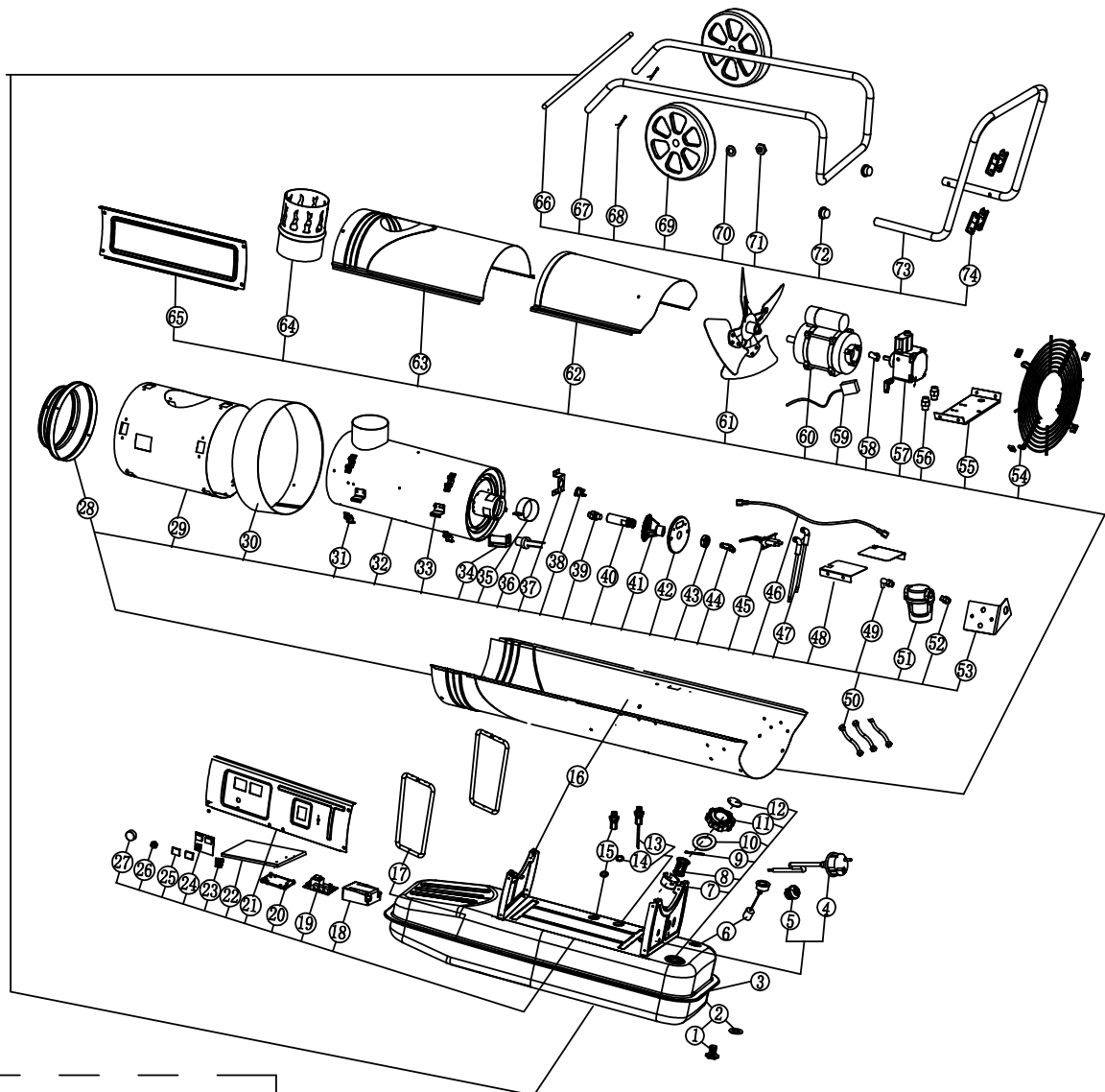
NO.	SPARE PART	NO.	SPARE PART	NO.	SPARE PART
1	Oil drain seal ring	28	Heat insulation casing	55	Gear pump
2	Oil drain screw	29	Chamber bracket	56	Gear pump axle sleeve
3	Fuel tank	30	Combustion chamber	57	Solenoid valve cord
4	Power cord	31	Hook	58	Motor
5	Cable fastener	32	Photocell assembly bracket	59	Fan
6	Oil suction pipe	33	Air adjustment ring	60	Top bracket cover
7	Sealing ring	34	Photocell assembly	61	Top front cover
8	Oil return pipe	35	Re-set thermostat bracket	62	Chimney connector
9	Ignition transformer	36	Re-set thermostat	63	Side plate
10	Bracket of Ignition transformer	37	Nozzle assembly	64	wheel axle
11	Breath cover	38	Nozzle Adapter	65	Feet pipe
12	Fuel tank cap	39	Swirl disc	66	Cotter pin
13	Sealing ring	40	Nozzle base plate	67	Wheel
14	Tank cap shaft	41	Screw nut	68	Flat gasket
15	Oil inlet filter holder	42	Copper bend connector	69	Screw nut
16	Oil inlet filter	43	Ignition needle	70	Steel pipe plug
17	Oil leveler	44	Oil tube assembly	71	Handle
18	Thermostat knob	45	High voltage cable	72	Cable holder
19	Thermo cut-off adjust nut	46	Wind shield	A-1	Socket
20	Display window	47	Nozzle bend connector	A-2	Buckle
21	Display PCB2	48	Oil pipe	A-3	Socket cap
22	On/off switch	49	Filter	A-4	Plug
23	Control panel	50	Filter connector	A-5	Remote control cable
24	PCB support	51	Filter support	A-6	Bottom cover
25	Power PCB1	52	Air inlet grill	A-7	Fixing clip
26	Bottom casing	53	Motor support	A-8	Top cover
27	Air outlet	54	Fuel filter joint		



**Reserveonderdeeloverzicht IDE 50 / IDE 60 / IDE 80**

**Opmerking!**

De positienummers van de reserveonderdelen verschillen van de in de gebruiksaanwijzing gebruikte positienummers van de onderdelen.



## Reserveonderdeellijst IDE 50 / IDE 60 / IDE 80

NO.	SPARE PART	NO.	SPARE PART	NO.	SPARE PART
1	Oil drain screw	29	Heat insulation casing	57	Gear pump
2	Oil drain seal ring	30	Casing support ring	58	Pump coupling
3	Fuel tank	31	Chamber bracket	59	Valve cord
4	Power cord	32	Combustion chamber	60	Motor
5	Cable fastener	33	Hook	61	Fan
6	Oil leveler	34	Photocell ass'y bracket	62	Top bracket cover
7	Oil inlet filter holder	35	Air adjustment ring	63	Top front cover
8	Oil inlet filter	36	Photocell ass'y	64	Chimney connector
9	Tank cap shaft	37	Thermostat bracket	65	Side plate
10	Sealing ring	38	Re-set thermostat	66	wheel axle
11	Fuel tank cap	39	Nozzle ass'y	67	Feet pipe
12	Breath cover	40	Nozzle Adapter	68	Cotter pin
13	Oil suction pipe	41	Swirl disc	69	Wheel
14	Sealing ring	42	Nozzle base plate	70	Flat gasket
15	Oil pipe union	43	Screw nut	71	Screw nut
16	Bottom casing	44	Elbow connection	72	Stell pipe plug
17	Body support pipe	45	Ignition needle	73	Handle
18	Ignition transformer	46	Oil tube assembly	74	Cable holder
19	Power PCB1	47	High voltage cable	A-1	Socket
20	PCB support	48	Air balance plate	A-2	Buckle
21	Control panel	49	Filter elbow connection	A-3	Socket cap
22	Support bracket	50	Oil pipe	A-4	Plug
23	On/off switch	51	Filter	A-5	Line
24	Display PCB2	52	Filter straight connection	A-6	Bottom cover
25	Display window	53	Filter support	A-7	Fixing clip
26	Fixing nut	54	Air inlet grill	A-8	Top cover
27	Thermostat knob	55	Motor support		
28	Air outlet cone	56	Fuel pipe joint		

## Recycling



Het symbool met een doorgestreepte vuilnisbak op een elektrisch of elektronisch apparaat geeft aan, dat het aan het eind van de levensduur niet mag worden weggegooid met het huishoudelijk afval. Voor kosteloze retournering zijn er inzamelpunten voor oude elektrische en elektronische apparaten bij u in de buurt. De adressen kunt u opvragen bij uw gemeente. U kunt zich via onze website <https://de.trotec.com/shop/> informeren over meer door ons aangeboden retourmogelijkheden.

Door het gescheiden inzamelen van oude elektrische en elektronische apparaten worden recycling, materiaalhergebruik, resp. andere vormen van hergebruik van oude apparaten mogelijke gemaakt. Ook worden zo negatieve gevolgen bij de recyclen van de mogelijk in de apparaten opgenomen gevaarlijke stoffen voor het milieu en voor de menselijke gezondheid voorkomen.

### Stookolie

De stookolie moet worden afgetapt uit het apparaat en worden opgevangen.

Brandstoffen moeten volgens de betreffende nationale wetgeving worden gerecycled.

## Conformiteitsverklaring

Dit is een inhoudelijke weergave van de conformiteitsverklaring. De ondertekende conformiteitsverklaring kunt u vinden bij <https://hub.trotec.com/?id=39787>.

### Conformiteitsverklaring

In het kader van de EG-Machinerichtlijn 2006/42/EG, bijlage II deel 1 paragraaf A

Hierbij verklaren wij, Trotec GmbH, dat de hierna aangeduide machine is ontwikkeld, geconstrueerd en geproduceerd in overeenstemming met de eisen van de EG-Machinerichtlijn in de versie 2006/42/EG.

**Productmodel / product:** IDE 20, IDE 30, IDE 50

**Producttype:** olieverwarmingsapparaat

**Bouwjaar vanaf:** 2020

### Van toepassing zijnde EU-Richtlijnen:

- 2011/65/EU: 1-7-2011
- 2014/30/EU: 29-3-2014
- 2012/19/EU: 24-7-2012
- 2015/863/EU: 31-3-2015

### Toegepaste geharmoniseerde normen:

- EN 13842:2004
- EN 60335-1:2012
- EN 60335-1:2012/A11:2014
- EN 60335-1:2012/A13:2017
- EN 60335-2-102:2016
- EN 62233:2008
- EN 61000-3-2:2014
- EN 61000-3-3:2013

### Toegepaste nationale normen en technische specificaties:

- Verordening (EG) 1907/2006
- EN 60335-1:2012/A1:2019
- EN 60335-1:2012/A14:2019
- EN 60335-1:2012/A2:2019
- EN 55014-1:2017
- EN 55014-2:2015

### Samensteller en naam van gevolmachtigde voor de technische documentatie:

Trotec GmbH

Grebberer Straße 7, D-52525 Heinsberg

Telefoon: +49 2452 962-400

E-mail: [info@trotec.de](mailto:info@trotec.de)

Plaats en datum van opstelling:

Heinsberg, 13-09-2017

Detlef von der Lieck, bedrijfsleider

Dit is een inhoudelijke weergave van de conformiteitsverklaring. De ondertekende conformiteitsverklaring kunt u vinden bij <https://hub.trotec.com/?id=42318>.

### Conformiteitsverklaring

In het kader van de EG-Machinerichtlijn 2006/42/EG, bijlage II deel 1 paragraaf A

Hierbij verklaren wij, Trotec GmbH, dat de hierna aangeduide machine is ontwikkeld, geconstrueerd en geproduceerd in overeenstemming met de eisen van de EG-Machinerichtlijn in de versie 2006/42/EG.

**Productmodel / product:** IDE 60, IDE 80

**Producttype:** olieverwarmingsapparaat

**Bouwjaar vanaf:** 2020

### Van toepassing zijnde EU-Richtlijnen:

- 2011/65/EU: 1-7-2011
- 2014/30/EU: 29-3-2014
- 2012/19/EU: 24-7-2012
- 2015/863/EU: 31-3-2015

### Toegepaste geharmoniseerde normen:

- EN 13842:2004
- EN 60335-1:2012
- EN 60335-1:2012/A11:2014
- EN 60335-1:2012/A13:2017
- EN 62233:2008
- EN 61000-3-2:2014
- EN 61000-3-3:2013

### Toegepaste nationale normen en technische specificaties:

- Verordening (EG) 1907/2006
- EN 60335-2-102:2016
- EN 55014-1:2017
- EN 55014-2:2015

### Samensteller en naam van gevolmachtigde voor de technische documentatie:

Trotec GmbH

Grebberer Straße 7, D-52525 Heinsberg

Telefoon: +49 2452 962-400

E-mail: [info@trotec.de](mailto:info@trotec.de)

Plaats en datum van opstelling:

Heinsberg, 19-11-2013

Detlef von der Lieck, bedrijfsleider

Trotec GmbH

Grebener Str. 7  
D-52525 Heinsberg

☎ +49 2452 962-400

☎ +49 2452 962-200

✉ [info@trotec.com](mailto:info@trotec.com)

[www.trotec.com](http://www.trotec.com)