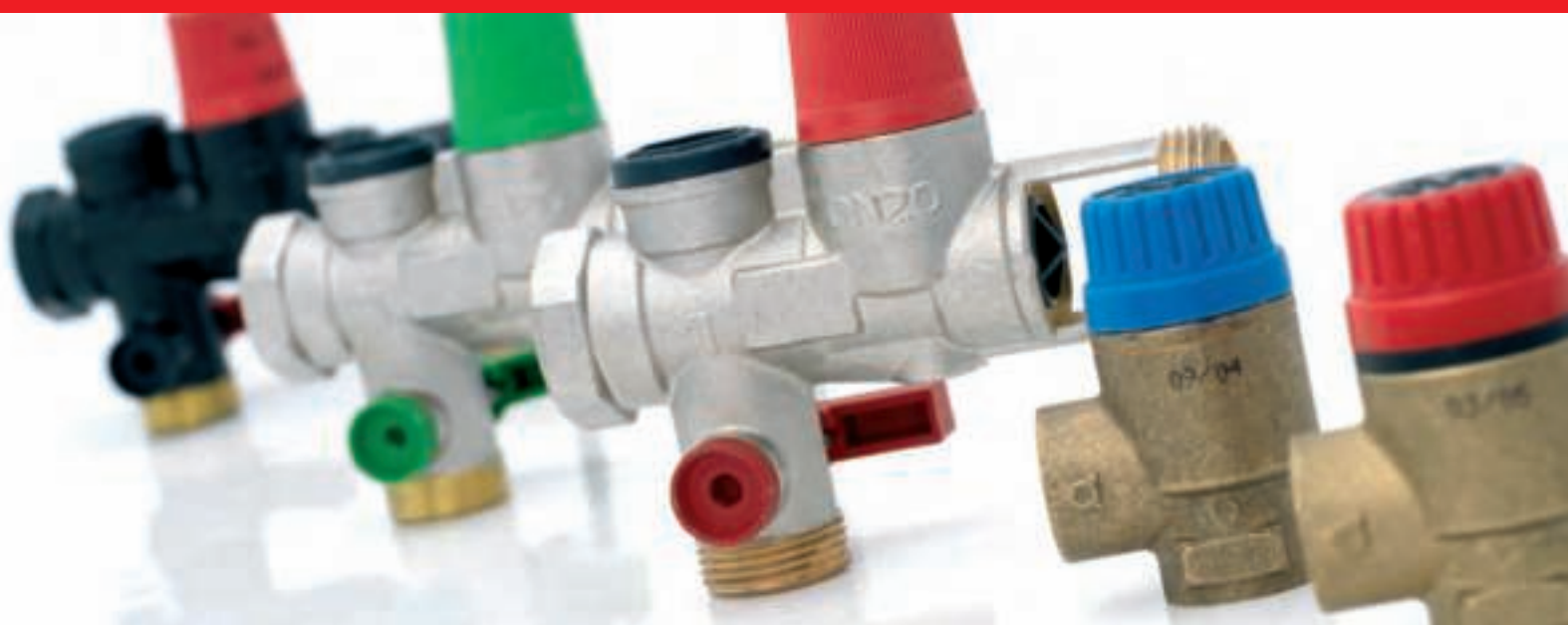


# Sicherheitsgruppen- und ventile

Zubehör für Heizung und Warmwasser



Verteileranschlüsse und Verzweigungselemente · Thermostatische Heizkörper-Regulierventile · Manuelle Ventile · Motorgesteuerte Zonenventile  
· Mischventile · Raumtemperaturregelung · Sicherheitsgruppen- und ventile · Sicherheitsausstattung · Gasventile · Rohranschluss-Zubehörteile



## ORCLI, ein maßgeschneidertes Unternehmen

ORCLI nahm seinen Betrieb im Jahr 1982 mit der Herstellung und dem Vertrieb von Zubehör für Heizung und Warmwasser sowie elektrischen Haushaltsgeräten auf.

Dank der fundierten Erfahrung verfügt das Unternehmen über ein breites Angebot an Zubehör für Heizung, Warmwasser, Wassererhitzung und Haushaltstechnik. Die gesteckten Ziele konnten vor allem dank der Professionalität der Mitarbeiter und der Unterstützung seitens einer der führenden europäischen Unternehmensgruppen -MCC- mit Niederlassungen und Herstellungsstätten auf der ganzen Welt erreicht werden.

Die innovative Dynamik zwischen Mitgliedern und Unternehmen wurde vor zwei Jahren mit der Markteinführung der Fußbodenheizung Marke Lurbero patent sowie in der letzten Zeit mit den Lösungen für Sonnenergiesysteme, wobei einige Zubehörteile bereits im Katalog für Heizungssysteme aufgenommen wurden.

Je nach Kundentypologie ist ORCLI in die folgenden Geschäftsfelder unterteilt:

- **Thermoelektrische Sicherheit**

Thermoelektrische Sicherheitssysteme für Hersteller von Zubehör für gasbetriebene Haushaltsgeräte.

- **Heizung und Warmwasser sowie Fußbodenheizung Lurbero**

Orientiert an den Bedürfnissen der Heizungsbranche im Hinblick auf Großhändler, Vertriebshändler, Verordner, Lager etc.

- **Wassererhitzung**

Produkte für Hersteller von Heizkesseln, Wassererhitzern und Boilern.

- **Weltweite Präsenz**

Das breitgefächerte Produktangebot von ORCLI ist auf fast allen Märkten der Welt vertreten. Über 70% der Verkäufe gehen in den Export, wobei das Unternehmen einer der europäischen Branchenführer ist.

Der Unternehmenssitz befindet sich in Ordizia (Gipuzkoa, Spanien) und verfügt über Produktionsstätten in verschiedenen Ländern sowie ein eigenes Netz aus Niederlassungen und Vertretungen auf den fünf Kontinenten.

Diese internationale Stellung konnte ORCLI dank der hohen Produktqualität und des nachhaltigen Wachstums erreichen. Somit kann die Verwirklichung der Projekte des Unternehmens und die seiner Kunden vollkommen garantiert werden.

- **Mit dem Rückhalt einer großen Gruppe: MCC**

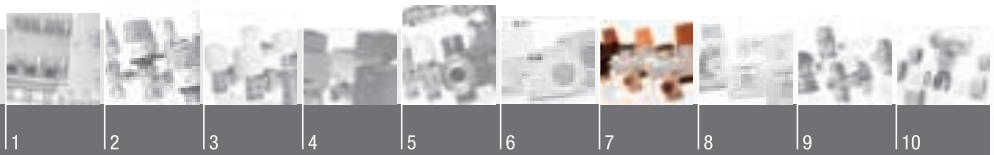
ORCLI ist ein Teil von Mondragón Componentes, einer Geschäftsdivision von MONDRAGÓN CORPORACIÓN COOPERATIVA, MCC. Diese Unternehmensgruppe besteht aus über 220 Firmen und Einrichtungen, die in drei große Branchengruppen aufgeteilt sind: Finanzen, Industrie und Handel, zusammen mit Forschung sowie Aus- und Weiterbildung.

## ▪ Sicherheitsaggregate und -ventile

Sicherheitsaggregate sind in Warmwasseranlagen verwendete Bauteile zum Schutz der Warmwasserspeicher. Sie ermöglichen eine bequeme, korrekte und sichere Funktionsweise und müssen am Kaltwasserzulauf zum Speicher installiert werden. Sicherheitsventile werden an Wassererhitzern oder Behältern in Warmwasserheizungsanlagen verwendet.







## SICHERSAGGREGATE

### FUNKTIONSWEISE

Sicherheitsaggregate werden von verschiedenen Bauteilen gebildet, die folgende Funktionen erfüllen:

- **Sicherheit:** Um zu vermeiden, dass der in den Speichern enthaltene Wasserdruck auf gefährliche Werte ansteigt.
- **Sauberkeit:** Um zu vermeiden, dass warmes Wasser in den Kaltwasserzulauf gelangt und dass im Erhitzer befindliches Wasser mit Ablaufwasser verunreinigt wird.
- **Trennung:** Um die Wasserversorgung zu unterbrechen und Wartung und Überprüfung von Speicher und Anlage zu ermöglichen.

Darüber hinaus ist eine komplette Palette an

Sicherheitsaggregaten erhältlich, die eigens entwickelt wurden, um Kalkablagerungen am Sitz des Sicherheitsventils zu vermeiden. Die Aufnahme ist mit PTFE überzogen und gewährleistet so eine korrekte Funktionsweise sogar bei korrodierendem oder kalkhaltigem Wasser.

Ebenso sind Modelle erhältlich, die eigens für den Einbau in Speichersysteme für Solaranlagen entwickelt wurden.



### BESCHREIBUNG



### VERWENDUNG

#### Installation

Vor Einbau des Sicherheitsaggregats die Sauberkeit der Leitungen überprüfen, dabei besonders auf Schweißrückstände, Späne und sonstige Reststoffe achten, welche die Dichtungen beeinträchtigen könnten. Bei Austausch des Aggregats wird eine Reinigung des Erhitzers empfohlen. Bei einem Wasserleitungsnetzdruck von über 5 bar ist der Einbau eines Druckminderers erforderlich.

Das Sicherheitsaggregat kann direkt am Kaltwasserzulauf zum Wassererhitzer montiert werden, kann zur Vermeidung von Korrosion aber auch mit der Zwischenschaltung einer dielektrischen Verschraubung montiert werden, um jegliche Korrosion auf Grund des Phänomens des galvanischen Kontaktpaars zu vermeiden. Die Entleerung muss nach unten gerichtet sein. Die Abflussleitung kann direkt an das Sicherheitsaggregat oder den direkt am Aggregat montierten Siphon von Orkli angeschlossen werden. Die Entleerungsvorrichtung darf keine Verstopfung aufweisen.

Die sanitären Vorschriften sind zu befolgen.



### Befüllung

Den Absperrhahn öffnen. Den Knauf der Entleerungsvorrichtung nicht betätigen. In dieser Position dringt Wasser in den Speicher, bis sich der Netzdruck und der darin befindliche Wasserdruck ausgeglichen haben.

Während des normalen Betriebs des Wasserspeichers bleibt der Absperrhahn geöffnet.

### Entleerungsposition

Den Absperrhahn schließen. Den Knauf der Entleerungsvorrichtung in Pfeilrichtung drehen. Es beginnt die Entleerung des Speichers über die Entleerungsvorrichtung. Es empfiehlt sich, einen Warmwasserhahn zu öffnen, um die Entleerung zu verbessern, weil Luft in den oberen Teil des Speichers gelangen kann.

### Überdruck

Steigt bei normalem Betrieb der Druck auf über 7 bar, öffnet sich das Sicherheitsventil und lässt über die Entleerungsvorrichtung genügend Wasser entweichen, damit der Druck wieder unter diesen Wert sinkt.

Bei der Wassererhitzung ist es normal, dass auf Grund der Ausdehnung Wasser austritt. Es kann Wasser von ca. 3% des Speicherfassungsvermögens austreten.

### Abtrennungsposition

Den Absperrhahn schließen, ohne den Knauf der Entleerungsvorrichtung zu betätigen. In dieser Position wird der Kaltwasserzulauf zum Wasserspeicher unterbrochen, wobei jedoch das Sicherheitsventil seinen Betrieb nicht einstellt. Dies ist die geeignete Stellung, um den Wasserspeicher abzutrennen, wenn er nicht in Betrieb ist.

### Kontrolle des Einwegventils

Den Absperrhahn schließen. Die Kontrollöffnung des Einwegventils durch Abschrauben der Abdeckung freilegen. Ein Wasseraustritt durch die Öffnung weist darauf hin, dass das Einwegventil nicht korrekt funktioniert. Während dieser Kontrolle steht der Wassererhitzer weiterhin unter Druck.

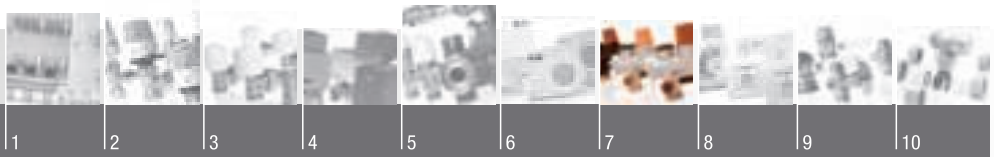
### Austausch des Einwegventils

Den Wasserspeicher entleeren. Den Absperrhahn geschlossen lassen, das Einwegventil abmontieren und ein neues, modellgleiches Ventil montieren.

## ■ ABLASSIPHON

Der NF zertifizierte Ablaufsiphon leitet das Entleerungswasser über ein Ø 25 mm oder ein Ø 32 mm Rohr zur Abwasserleitung.



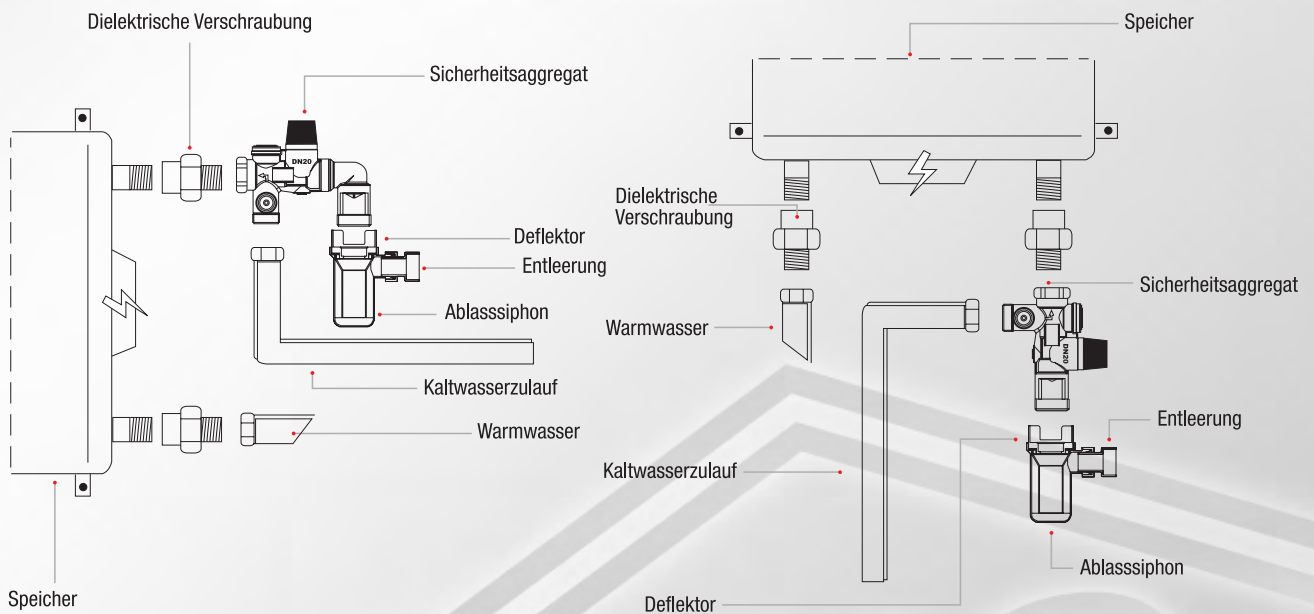


■ AGGREGATSKLASSENEINTEILUNG

Sicherheitsaggregate werden nach dem Durchmesser des Ausgangs zum Wassererhitzer in Klassen eingeteilt. Da das Sicherheitsaggregat lediglich die hydraulische Sicherheit des Erhitzers gewährleistet, entspricht die in der Tabelle angegebene Leistung der maximalen Nutzleistung des Erhitzers, an dem das Aggregat installiert werden kann.

Durchmesser Ausgang zum Erhitzer	Nenn Durchmesser DN des Aggregats	Maximale Nennleistung des Erhitzers KW
G3/4	20	10
G1	25	18

■ MONTAGEBEISPIEL



■ ZULASSUNG

Die Sicherheitsaggregate sind nach der Europäischen Norm EN 1487 durch die Institute CSTB und BELGAQUA zertifiziert.



BELGAQUA



NF EN 1487



■ TECHNISCHE EIGENSCHAFTEN

Nennregulierdruck des Sicherheitsventils	7 bar
Schließdruck des Sicherheitsventils	
· Kaltwasser	≥ 6,3 bar
· Dampf	≥ 5,25 bar
Öffnungsdruck des Einwegventils	≥ 0,2 bar
Dichtungsdruck des Einwegventils	≥ 0,03 bar

## ■ KONSTRUKTIONSMERKMALE

- Körper aus gestanztem Spezialmessing Cu Zn 40 Pb2, EN 12165
- Dichtstelle des Sicherheitsventils aus EPDM
- Einwegventil aus PPS

## ■ GARANTIE

Auf das Sicherheitsaggregat von Orkli besteht ab dem auf dem Teil vermerkten Herstellungsdatum eine Garantie von 3 Jahren gegen alle Material- und Herstellungsfehler.

Diese Garantie verliert ihre Gültigkeit, wenn das Aggregat durch eine nicht den Anweisungen des Herstellers entsprechende

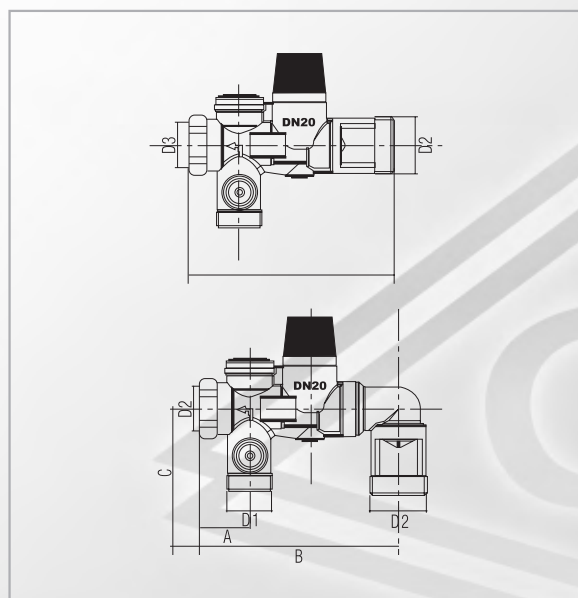
Verwendung oder Installation ausgebaut, verändert oder beschädigt wurde, sowie bei stark kalkhaltigem Wasser, wenn das von Orkli angebotene Anti-Kalk-Modell mit PTFE-Verkleidung nicht installiert wurde.

## ■ HYDRAULISCHE EIGENSCHAFTEN

	DN 20	DN 25
Eingangsdurchflussmenge für einen Druckverlust von 1 bar (l/h)	≥ 3.500	≥ 5.000
Entleerungsdampfmenge bei 8,4 bar (kg/h)	≥ 225	≥ 325

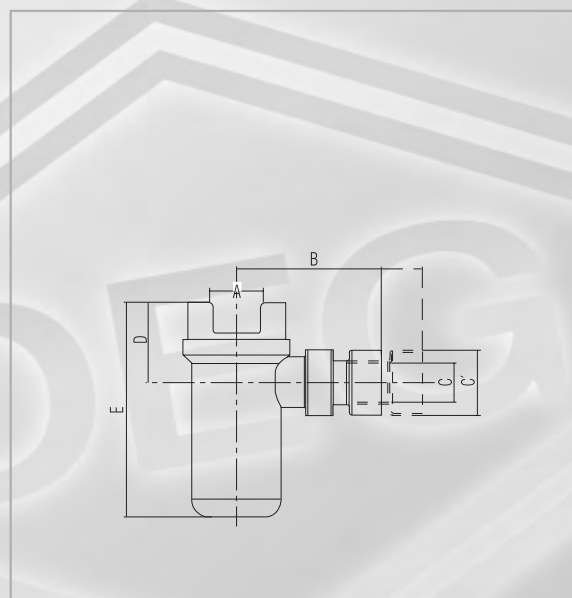
## ■ ANSCHLUSSMASSE

Sicherheitsaggregat



Modell	DN	D1	D2	D3	A	B	C
3/4"	20	3/4"	1"	3/4"	29	119	48
3/4" schwenkbar	20	3/4"	1"	3/4"	29	116	48
1" schwenkbar	25	1"	1"	1"	35	128	54

Ablasssiphon



Referenz	A	B	C	C'	D	E
E-12236	1"	70-90	ø25	ø32	45	119

## SICHERHEITSENTVENTILE

### ■ BESCHREIBUNG

Das Sicherheitsventil mit Membrane ist für die Verwendung an Erzeugern oder Behältern in Warmwasserheizungsanlagen bis zu einer Temperatur von 120 °C gedacht.

Es verfügt über einen Betätigungsknauf zur Entleerung und kann zudem mit einem Kontrollmanometer ausgestattet werden.

Das Überdrucksystem besteht aus einer Membrane, welche die Feder vor Kontakt mit Wasser vollkommen abschirmt.

### ■ KONSTRUKTIONSMERKMALE

- Dichtung und Membrane aus Ethylenpropylen
- Ventilkörper aus gestanztem Spezialmessing, nach der Norm EN 12165
- Feder mit Rostschutzbehandlung
- Die Qualität der genannten Materialien gewährleistet Eichsicherheit und exzellente Korrosionsbeständigkeit
- Zahlreiche Modelle mit Zertifizierung NF



NF P52-001



### ■ TECHNISCHE EIGENSCHAFTEN

- Eichdruck: 2,5 - 3 - 4 - 6 - 7 - 8 - 10 kg/cm<sup>2</sup>  
Auf Bestellung kann eine Eichung mit anderen Drücken erfolgen.
- Anschlüsse in 1/2" und 3/4"

### ■ GARANTIE

Auf unsere Sicherheitsventile besteht eine Garantie von 3 Jahren gegen alle Material- und Herstellungsfehler ab dem Herstellungsdatum.

Die Garantie erstreckt sich auf erforderliche Arbeitsleistungen, um das Gerät betriebsbereit zu machen, sowie auf den Austausch von vom Hersteller für defekt erklärten Einzelteilen durch unseren Technischen Dienst.

Diese Garantie verliert ihre Gültigkeit für alle Teile, die verändert oder durch unsachgemäßen Gebrauch beschädigt werden, sowie durch eine nicht den Anweisungen des Herstellers entsprechende Verwendung oder Installation, oder wenn diese nicht die Sicherheitsanforderungen erfüllt.







