

Pos.	Beschreibung Description	Maße Measurement	Anzahl Quantity	Art.-Nr. Item
1	Seitenteil, Haus, links Left side panel, house	508 x 550 x 22 mm	1	62286-10
2	Vorderteil, Haus Front panel, house	486 x 548 x 22 mm	1	62286-11
3	Rückwand, Haus Back panel, house	508 x 510 x 22 mm	1	62286-12
4	Seitenteil, Haus, rechts Right side panel, house	530 x 550 x 22 mm	1	62286-13
5	Bodenplatte, Haus Bottom plate, house	481 x 22 x 481 mm	1	62286-40
6	Abdeckplatte, Kunststoff, Haus Cover plate, plastic, house	481 x 2 x 481 mm	1	62286-41
7	Dach, Haus Roof, house	560 x 30 x 530 mm	1	62286-50
8	Seitenelement mit Tür, Freilauf Side panel with door, outdoor run	948 x 515 x 22 mm	2	62286-20
9	Seitenelement, lang, Freilauf Side panel, long, outdoor run	970 x 515 x 22 mm	2	62286-21
10	Seitenelement, kurz, links, Freilauf Left side panel, short, outdoor run	530 x 515 x 22 mm	1	62286-22
11	Seitenelement, kurz, rechts, Freilauf Right side panel, short, outdoor run	508 x 515 x 22 mm	1	62286-23
12	Dachplatte, einteilig Roof plate, one-piece	530 x 22 x 967 mm	1	62286-51
13	Verbindungsleiste Connection bar	767 x 15 x 40 mm	1	62286-53
14	Dachplatte, dreiteilig Roof plate, three-piece	967 x 1494 x 22 mm	1	62286-52

Pos.	Beschreibung Description	Größe Size	Anzahl Quantity	Art.-Nr. Item
A	Senkkopfschraube Countersunk screw	Ø 3,5 x 45 mm	26+1	62286-60
B	Senkkopfschraube Countersunk screw	Ø 3,5 x 35 mm	4+1	
C	Senkkopfschraube Countersunk screw	Ø 3,0 x 18 mm	24+1	
D	Verbindungsblech Connection plate	45 mm	8	
E	Fangband, links Check strap, left	280 mm	1	

Ⓓ Verbinden Sie die Vorder- und Rückwände mit den Seitenteilen.
 Ⓔ Screw the front and back panels with side panels.

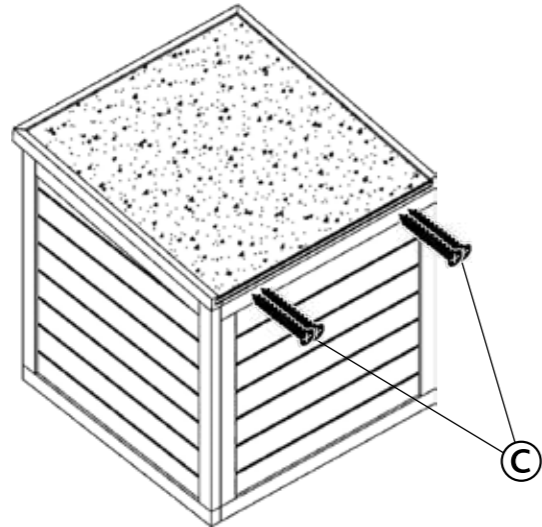
1.

Ⓓ Setzen Sie die Bodenwanne und die Abdeckplatte ein.
 Ⓔ Insert the bottom plate and cover plate.

2.

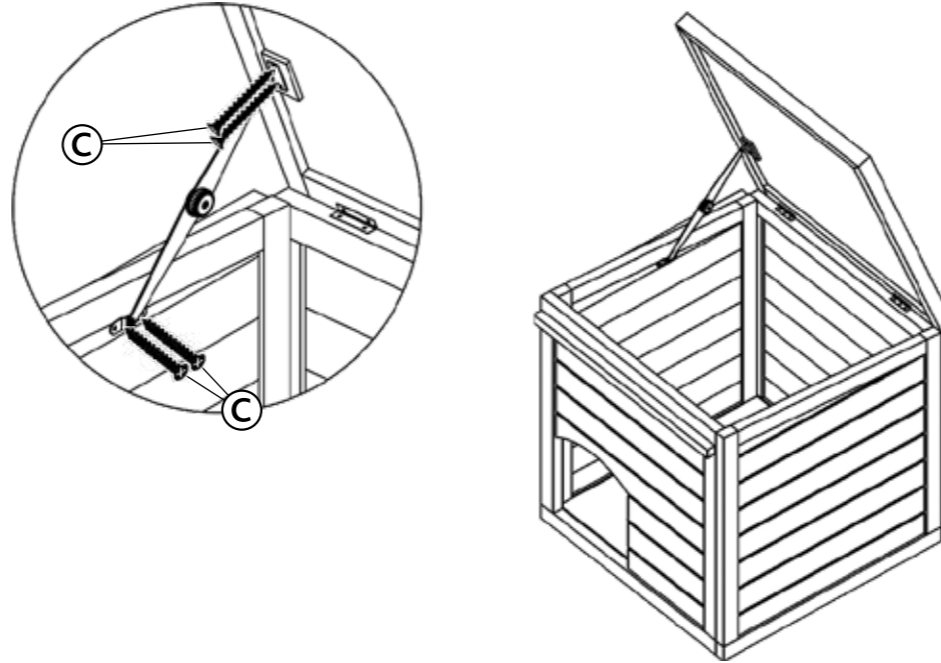
Ⓓ Sie finden eine französische und italienische Anleitung unter der jeweiligen Artikel-Nummer auf www.trixie.de.
 Ⓔ Please find instructions in French and Italian under the corresponding item number at www.trixie.de.
 Ⓕ Vous trouverez les informations détaillées en français et en italien à chaque référence d'article, sur notre site www.trixie.fr.
 Ⓖ Le istruzioni in italiano e francese sono disponibili selezionando il codice dell'articolo sul nostro sito www.trixie.it.

- Ⓧ Verschrauben Sie das Dach am Haus.
- Ⓞ Screw the roof at the house.



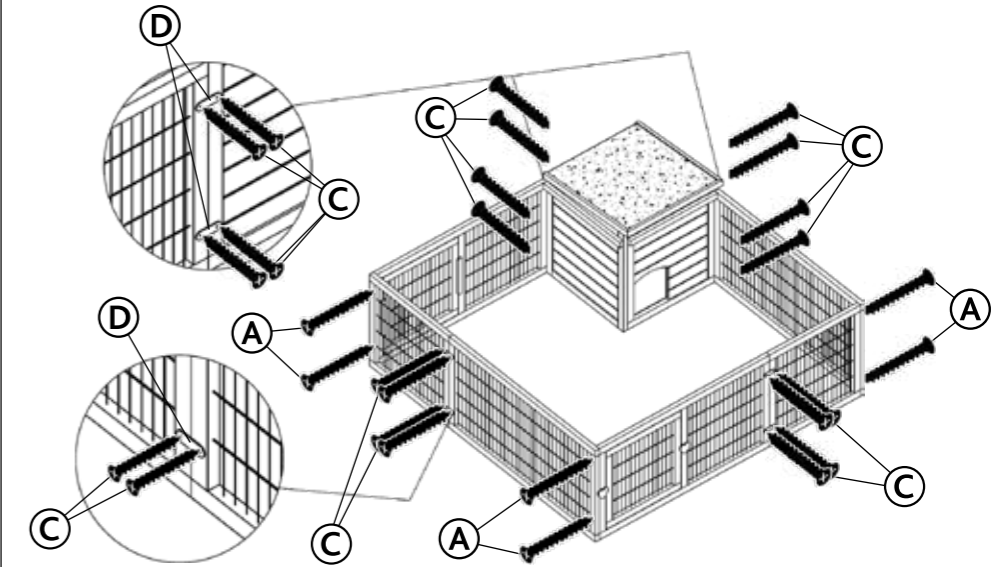
3.

- Ⓧ Befestigen Sie das Fangband.
- Ⓞ Fix the check strap.



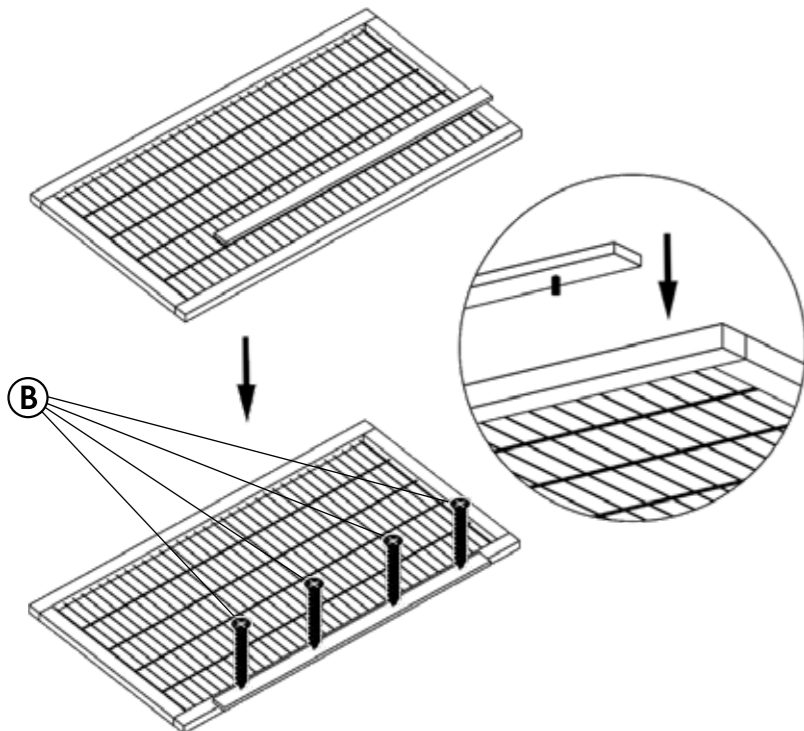
4.

- Ⓧ Nun verbinden Sie die Teile des Geheges mit dem Haus.
- Ⓞ Screw the panels with the house.



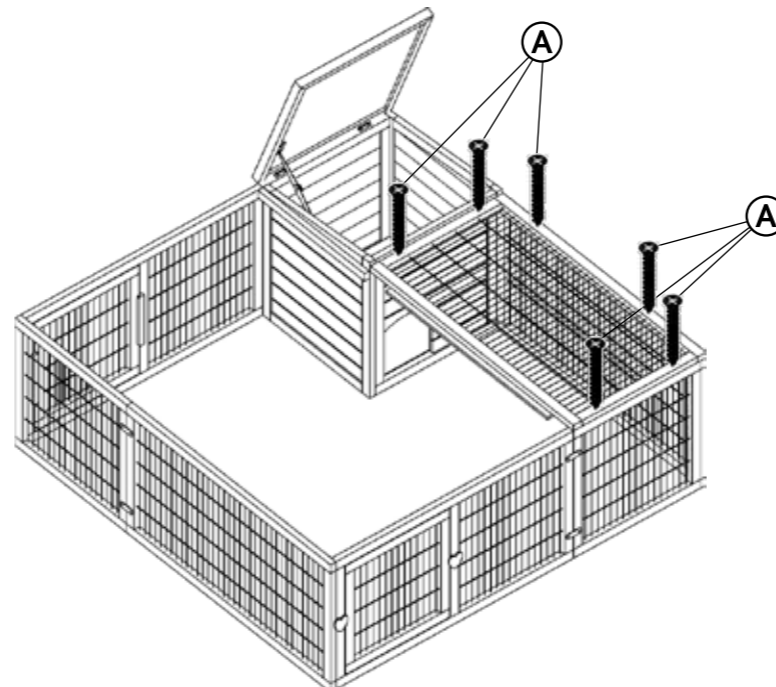
5.

- Ⓧ Schrauben Sie die Verbindungsleiste an die Dachplatte.
- Ⓞ Screw the connecting bar with the roof plate.



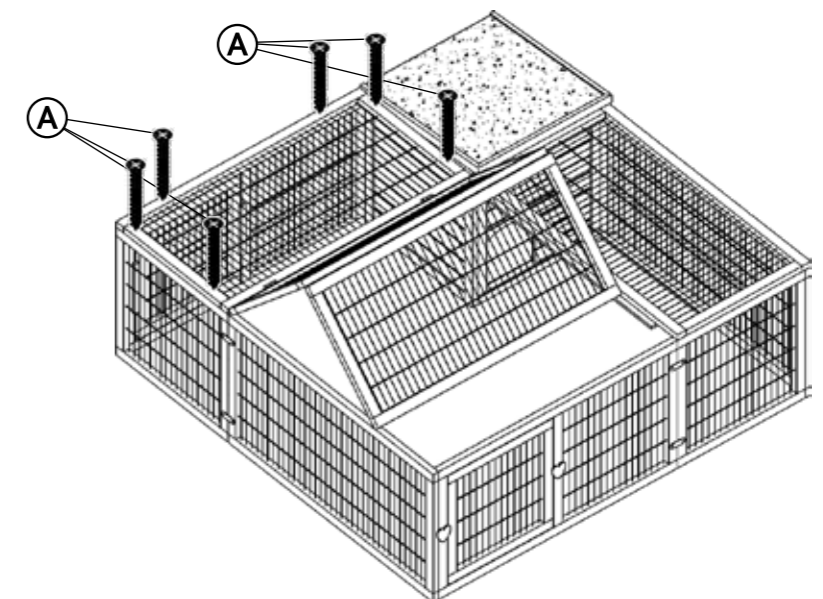
6.

- Ⓧ Nun befestigen Sie die Dachplatte auf dem Gehege.
- Ⓞ Now fix the roof plate at outdoor run.



7.

- Ⓧ Abschließend verschrauben Sie die dreiteilige Dachplatte.
- Ⓞ Finally fix the three-piece roof plate.



8.