

Handleiding Serie 4 Afzuigkappen



Inhoudsopgave

Algemene opmerkingen en veiligheid	4
Beoogd gebruik.....	4
Technische beveiliging	4
Speciale opmerkingen voor gas kooktoestellen.....	4
Correct gebruik.....	4
Instructies voor recirculatie.....	5
Onderhoudsinstructies.....	6
Oppervlakken reinigen.....	6
Metaal vet filters	6
Het schoonmaken van de metalen vetfilters	6
Verwijderen en plaatsen van de metaalvetfilters	6
Reinigen in de vaatwasser	6
Schoonmaken met de hand	7
Actief koolstoffilter voor recirculatie	7
Het actieve koolfilter installeren en verwijderen	8
Vervangen van lichtbronnen.....	8
Bediening.....	8
Installatie instructies	9
Juiste installatie - positie en hoogte	9
Ruimte tot aan een elektrische kookplaat of inductiekookplaat.....	9
Ruimte tot aan kook apparatuur	9
Installatie van de afzuigkap.....	10
Stap 1 - Bepaal de juiste positie.....	10
Stap 2 - Teken de te boren gaten af.....	10
Stap 3 - Boor de gaten en plaats pluggen	10
Stap 4 - Monteer de basis	10
Stap 5 - Monteer de afzuigkap aan de basis	11
Stap 6 - Verstellen van de hoogte en waterpas hangen.....	12
Stap 7 - Opstarten na voltooiing van de installatie:	12
Technische specificaties:.....	13
Milieu instructies	13
Afvoer van transport verpakking	13
Defecten apparaten afvoeren.....	13
Problemen oplossen	14
Er wordt geen lucht aangezogen maar de motor loopt wel.....	14

Afzuigkap zuigt niet optimaal af.....	14
Het geluidsoverlast van de afzuigkap wordt buitengewoon luid en / of andere geluiden gehoord, naast het gebruiksruis.....	14
De afzuigkap werkt helemaal niet:.....	14
Klantenservice.....	14

Algemene opmerkingen en veiligheid

Beoogd gebruik

Uw afzuigkap voldoet aan de voorgeschreven veiligheidsbepalingen. Onjuist gebruik kan schade toebrengen aan personen of eigendommen. De afzuigkap is uitsluitend bestemd voor huishoudelijk gebruik. De fabrikant en leverancier is niet aansprakelijk voor schade veroorzaakt door oneigenlijk gebruik of foutieve handelingen. De fabrikant en leverancier is niet aansprakelijk voor schade als gevolg van niet-naleving van de veiligheidsvoorschriften.

LETSEL:

Een afzuigkap is geen speelgoed! Laat alleen mensen het apparaat gebruiken wanneer deze personen lichamelijk en geestelijk daartoe in staat zijn, en beschikken over de nodige kennis en ervaring om het apparaat correct en veilig te bedienen.

Technische beveiliging

Deze afzuigkap heeft de fabriek verlaten in perfecte staat. Controleert u echter voor montage het apparaat op zichtbare beschadiging. Indien u schade heeft geconstateerd, ga dan niet verder met montage en neem de afzuigkap niet in gebruik. Bij beschadiging van de aansluitkabel moet deze te alle tijden worden vervangen door een gekwalificeerd elektricien om een mogelijke elektrische schok te voorkomen. Let er bij de montage van de afzuigkap op dat er geen spanning op het netsnoer staat, deze dient volledig vrij te hangen.

Onjuiste installatie, onderhoud of reparatie kunnen aanzienlijk gevaar voor de gebruiker veroorzaken, de fabrikant en leverancier is hiervoor niet aansprakelijk. Er mogen geen wijzigingen (elektrisch of mechanisch) worden aangebracht! Dit kan leiden tot storing van de afzuigkap. Indien wijzigingen worden aangebracht vervalt direct de garantie.

Speciale opmerkingen voor gas kooktoestellen

Bij montage op een gaskookplaat dienen nationale wettelijke voorschriften in acht te worden genomen. Er moet worden vastgesteld of de voorschriften van de fabrikant geldig zijn.

VERBRANDINGSGEVAAR:

Gebruik nooit meerdere gasbrander tegelijkertijd bij de maximale warmte-instelling gedurende meer dan 15 minuten. De warmteopbouw van de kookplaat kan leiden tot brandwondengevaar bij contact met de behuizing!

Gebruik nooit een gasbrander zonder de kookgerei te plaatsen en plaats het kookgerei zodanig dat de vlam niet verder gaat dan het kookgerei.

Correct gebruik

Voor het eerste gebruik, moet u de afzuigkap zorgvuldig reinigen. Trek in dit geval, eveneens als in het geval van verdere reiniging en onderhoud de stekker uit de wandcontactdoos om de afzuigkap veilig te reinigen.

De verlichting mag alleen worden vervangen door een kundig persoon. Schakel de afzuigkap altijd in wanneer er een warmtebron dichtbij de afzuigkap is ingeschakeld. Wanneer de afzuigkap niet wordt ingeschakeld kan dit corrosie als gevolg hebben doordat er condensatie wordt gevormd op de kap. Let op: plaats niets boven op de afzuigkap.

BRANDGEVAAR:

Vlammeren en werken met een open vlam is verboden. De vlammen kunnen in het filter worden getrokken door de luchtstroom die wordt gecreëerd wanneer de afzuigkap is ingeschakeld, waardoor de afzettingen op het vetfilter kunnen ontbranden.

Laat nooit potten, pannen en apparaten onbewaakt wanneer u maaltijden bereidt met olie en vet, zoals frietjes. Olie en vet zijn gemakkelijk ontvlambaar!

Regelmatig het vetfilter schoonmaken en het actieve koolfilter routinematig veranderen, kan brandgevaar verminderen. De afzuigkap mag nooit zonder vetfilter worden gebruikt.

Instructies voor recirculatie

U gebruikt deze afzuigkap in recirculatie modus. We raden u aan geactiveerde koolfilters te gebruiken om geuren te verminderen.

Om de geurmoleculen de juiste tijd te geven om zich in de geactiveerde koolstof te integreren, is het belangrijk ervoor te zorgen dat de luchtstromingssnelheid van de damp niet te hoog is. Het uitvoeren van de eenheid op niveau 1-2 is daarom meer efficiënt dan op niveau 3 voor geurfiltratie in recirculerende luchtmodus.

Slechts een klein gedeelte van het vocht dat wordt gecreëerd tijdens het koken wordt geabsorbeerd door het vet- en geurfilter. Het is dan belangrijk vooral in recirculerende luchtmodus om de keuken te ventileren met een breed open raam tijdens het koken. Ventilatie voorkomt dat overtollige vocht wat wordt gegenereerd tijdens het koken de kamer intrekt.

Periodiek vervangen van de koolstoffilters is noodzakelijk om geuren te verminderen. U kunt deze bestellen op www.CENDO.nl. Heeft u hulp nodig, aarzel dan niet contact op te nemen met ons door naar onze contactpagina te gaan op www.CENDO.nl.

Onderhoudsinstructies

VERWONDINGSGEVAAR:

De afzuigkap moet van stroom worden losgekoppeld door de stekker uit te trekken of door de installatieautomaat / zekering uit te schakelen voor elke reiniging en onderhoud.

Oppervlakken reinigen

OPMERKING: De roestvrijstalen en glasoppervlakken van de uitrusting en de bedieningselementen zijn gevoelig voor krassen. Daarom moet u de volgende reinigingsinstructies in acht nemen:

Maak de kap nooit schoon met droge doekjes, schurende sponzen, schuurmiddelen zoals schoonmaakmiddelen die zand, soda, chloride of andere agressieve chemicaliën bevatten. Gebruik een zachte, vochtige doek, een schoonmaakmiddel voor huishoudelijk gebruik of een zeer milde vensterreiniger om de apparatuur oppervlakken en bedieningselementen te reinigen.

Schraap niet op droogvuil; In plaats daarvan, maak het vervuilde oppervlak nat met een allesreiniger en laat dit inwerken. Neem daarna af met een vochtige doek.

Zorg ervoor dat er geen vocht in de elektronica kan komen wanneer u de bedieningselementen schoonmaakt. Gebruik niet meer water dan nodig door doeken voldoende uit te wringen.

OPMERKING: Reinig roestvrijstalen onderdelen alleen door in de richting van de afwerking te bewegen met de doek. Gebruik geen roestvrijstalen reinigers voor bedieningselementen! Schoonmaak- en verzorgingsmiddelen die geschikt zijn voor roestvrij staal en glasoppervlakken, kunnen bij uw leverancier van huishoudelijke benodigdheden worden verkregen.

Metaal vet filters

De meegeleverde metalen vetfilters absorberen het vetgehalte in kookdampen. Deze filters zijn gemaakt van niet-brandbare metalen, in het algemeen aluminium.

BRANDGEVAAR:

Naarmate meer vet in de filters wordt verzameld, neemt het risico toe dat dit vet kan ontbranden. Een verontreinigd filter beperkt ook de functie van de afzuigkap. Het regelmatig reinigen van de metalen filters zal het brandrisico minimaliseren. Terwijl u de vetfilters schoonmaakt, dient u ook het vet huis van de toegankelijke behuizingscomponenten te verwijderen met een vochtige doek.

Het schoonmaken van de metalen vetfilters

Bij normale huishoudelijke bedrijfsomstandigheden (1 tot 2 uur per dag), is het voldoende om de metalenvetfilters een keer per maand schoon te maken.

Verwijderen en plaatsen van de metaalvetfilters

Verwijder eerst de stekker zodat de afzuigkap niet meer wordt voorzien van stroom. Ontkoppel het slot en laat de vetfilters naar voren komen, terwijl de bodem van de vetfilters met de andere kant wordt ondersteund.

Reinigen in de vaatwasser

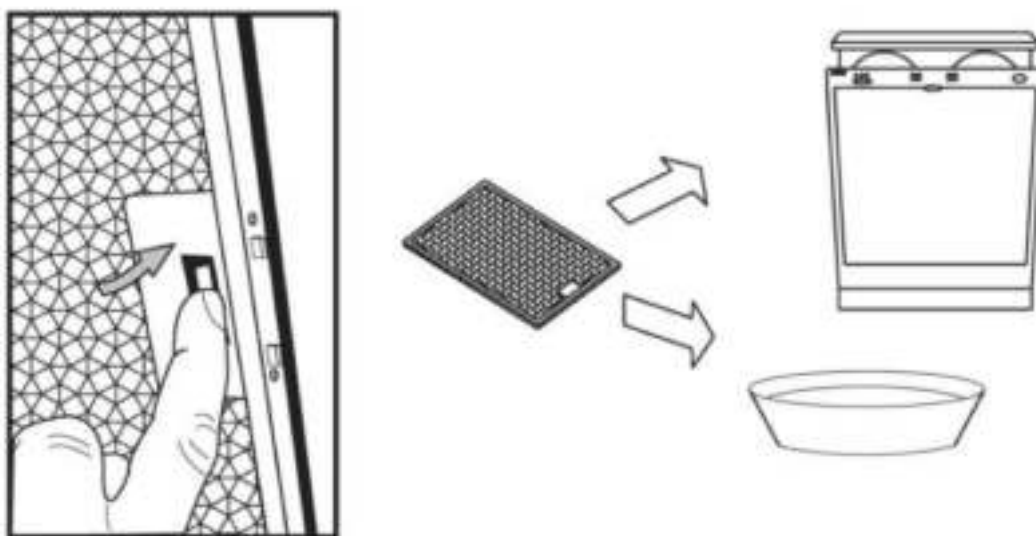
De metalen filters in uw kap zijn vaatwasser-veilig (55 ° Celsius). Dit kan resulteren in kleine verkleuring van het metaal. Dit heeft geen invloed op de functie van de vetfilters en

vertegenwoordigt geen kwaliteitsfout. Plaats de filters losjes in de vaatwasser zonder ze te buigen.

OPMERKING: Zorg ervoor dat de filters niet ernstig vervuild zijn wanneer u deze tegelijkertijd reinigt met andere vaat.

Schoonmaken met de hand

Wanneer u met de hand schoonmaakt, moet u de vetfilters eerst in heet water met allesreiniger laten inweken, dan grondig borstelen en met schoon water spoelen. Laat vervolgens drogen. Gebruik geen agressieve zure of alkalische schoonmaakmiddelen. Gebruik commercieel verkrijgbare ontvettingssputen om zware vetopbouw los te maken. De afzuigkap moet van stroom worden losgekoppeld door de stekker uit te trekken alvorens de vetfilters te installeren en te verwijderen.



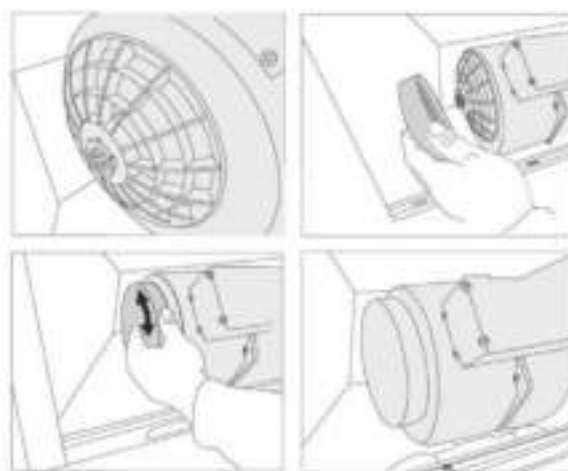
Actief koolstoffilter voor recirculatie

Actief koolstoffilters vangen geuren wanneer u de kap in recirculatiemodus gebruikt. Tijdens normale werking (1 tot 2 uur per dag) moeten de actieve koolfilters ongeveer twee keer per jaar vervangen worden. Bijpassende actieve koolfilters zijn beschikbaar op www.CENDO.nl. Gebruik alleen originele filters. De uitgewerkte filters bevatten geen gevaarlijke stoffen en kunnen met het huishoudelijk afval worden afgevoerd.

Het actieve koolfilter installeren en verwijderen

Er zijn 2 actief koolstoffilters nodig voor een juiste werking. Deze zijn in de binnenkant van de kap aan beide zijden van de motor voor de inlaatopeningen bevestigd. Ga als volgt te werk om de actieve koolfilters te installeren:

1. Begin met het openen van de klep om toegang te krijgen tot de metalen filters;
2. Verwijder vervolgens de metalen vetfilters;
3. Plaats het actieve koolfilter aan beide kanten van de blazer voor de inlaatopeningen;
4. Het midden van de filters heeft een uitlijning en een bijpassend inzetstuk;
5. Wanneer het filter correct zit, kan deze worden beveiligd met een kleine draaiende beweging;
6. U kunt nu de vetfilters herplaatsen (zie metalen vetfilters).



Vervangen van lichtbronnen

De lichtbronnen van deze afzuigkap zijn uitgevoerd in LED en zijn gemaakt om jaren mee te gaan. Indien de lichtbron moet worden vervangen dient dit door de fabrikant of een service agent van de fabrikant te worden uitgevoerd.

Bediening



Verlichting aan/uit

De lampen worden in- of uitgeschakeld door deze knop te bedienen.



Laag

Dit de laagste stand voor het afvoeren van lucht.



Midden

Dit de middelste stand voor het afvoeren van lucht.



Hoog

Dit de hoogste stand voor het afvoeren van lucht.

Installatie instructies

Voordat u de installatie begint, is het van essentieel belang dat u de waarschuwingen in de handleiding leest en tot u neemt.

Juiste installatie - positie en hoogte

Deze afzuigkap moet geïnstalleerd worden door minimaal 2 personen. We raden echter aan de installatie professioneel te laten uitvoeren. CENDO is niet aansprakelijk voor schade veroorzaakt door onjuiste montage.

De afzuigkap moet aan het plafond geïnstalleerd worden die voldoende stevigheid heeft om deze afzuigkap te dragen.

Neem contact op met de fabrikant van het fornuis om te bepalen of de afzuigkap boven het kookapparaat kan worden gemonteerd. Om de ideale afstand tussen de afzuigkap en het kookapparaat te bepalen, moet de afstand van het horizontale midden van de voorkant van de kap naar het fornuis worden gemeten terwijl de kap hangt. De volgende specificaties gelden in het algemeen de afstand die in de komende paragrafen worden beschreven. Indien de fabrikant van uw kookplaat een minimale afstand heeft opgegeven dient u minimaal de grootste afstand te gebruiken.

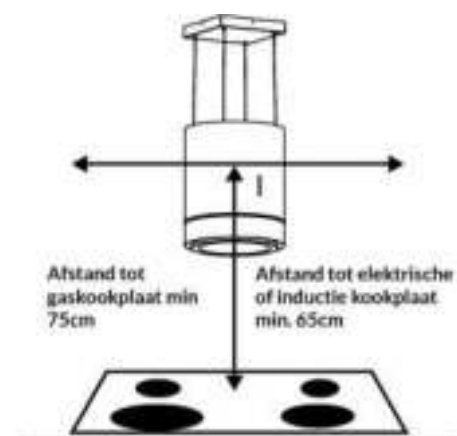
Ruimte tot aan een elektrische kookplaat of inductiekookplaat

Er moet een minimumafstand van 650 mm worden gehouden tussen een elektrische kookplaat en het horizontale midden van de afzuigkap.

Ruimte tot aan kook apparatuur

Een minimumafstand van 750 mm moet worden gehouden tussen een gaskookplaat (bovenkant van pannensteun) en het horizontale midden van de afzuigkap.

Als er gebruik wordt gemaakt van andere kookapparatuur, geldt de grootst gespecificeerde minimumafstand.



Installatie van de afzuigkap

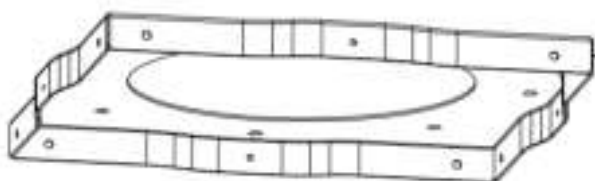
Voorafgaand aan de installatie raden we aan een korte functietest uit te voeren op de afzuigkap. Vergeet niet om de tape en plastic van de afzuigkap en luchtafvoerklap te halen zodat de afzuigkap de af te voeren lucht kwijt kan.

Er zijn 2 personen nodig om de afzuigkap te installeren.

1. Pak de kap uit de kartonnen doos voorzichtig op.
2. Plaats de kap op een tafel, beschermd met piepschuim of karton.
3. De kap moet geïnstalleerd worden binnen een straal van ca. 0,8 m van de wandcontactdoos.

Stap 1 – Bepaal de juiste positie

Bepaal waar de juiste positie van de afzuigkap. De positie moet minimaal recht boven de kookplaat bevinden. Verder bent u vrij om de afzuigkap precies in het midden of uit het midden te monteren.



Figuur 1: basis (montage plaat)

Stap 2 – Teken de te boren gaten af

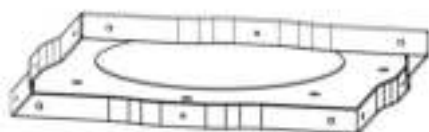
Wanneer de positie van kap is bepaald, tekent u de 6 gaten af met een potlood.

Stap 3 – Boor de gaten en plaats pluggen

Boor op de 6 afgetekende punten gaten en plaats de pluggen.

Stap 4 – Monteer de basis

Monteer nu de basis (montage plaat) door middel van 6 x 60 schroeven inclusief ring. Zorg dat de schroeven voldoende zijn vastgedraaid.

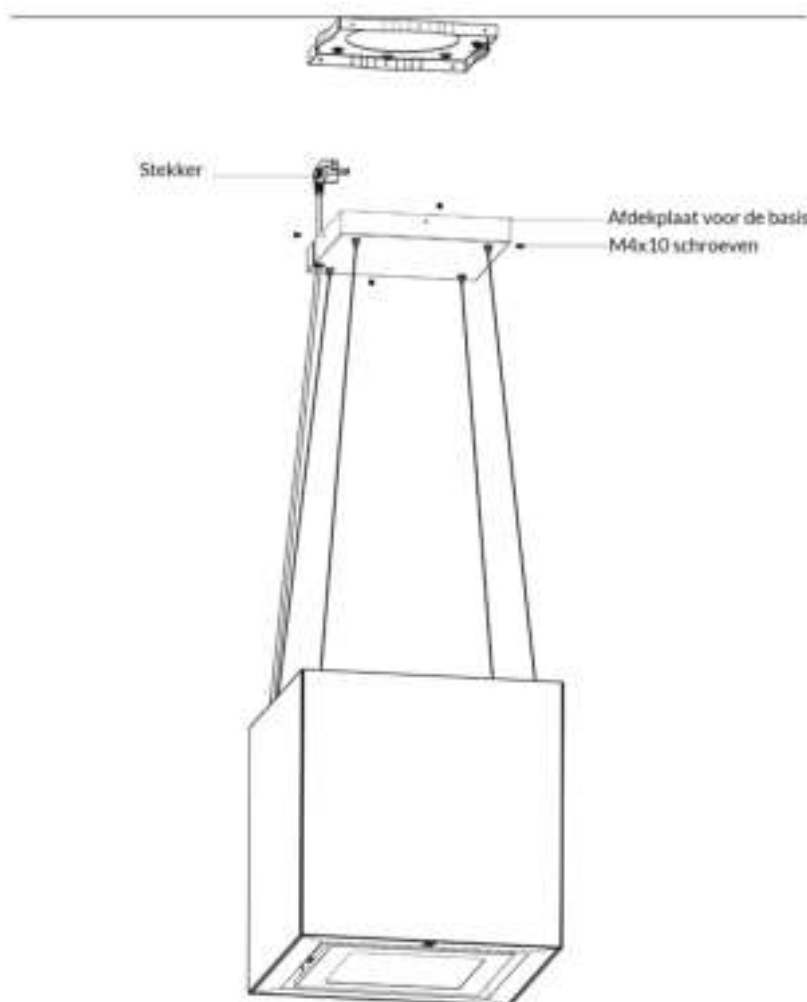


Figuur 2: monteren van de basis

Stap 5 – Monteer de afzuigkap aan de basis

OPMERKING: In de basis (montage plaat) is een ronde uitsparing aangebracht waardoor de stroomleiding kan worden doorgevoerd naar de elektrische aansluiting.

Steek de stekker in de wandcontactdoos om de afzuigkap op het elektriciteitsnet aan te sluiten. Plaats nu de afdekkap bovenop de basis en schroef de schroeven (M4x10) in de zijkant van de afdekkap vast aan de basis (montage plaat)



Figuur 3: afdekkap vastschroeven op de basis (montage plaat)

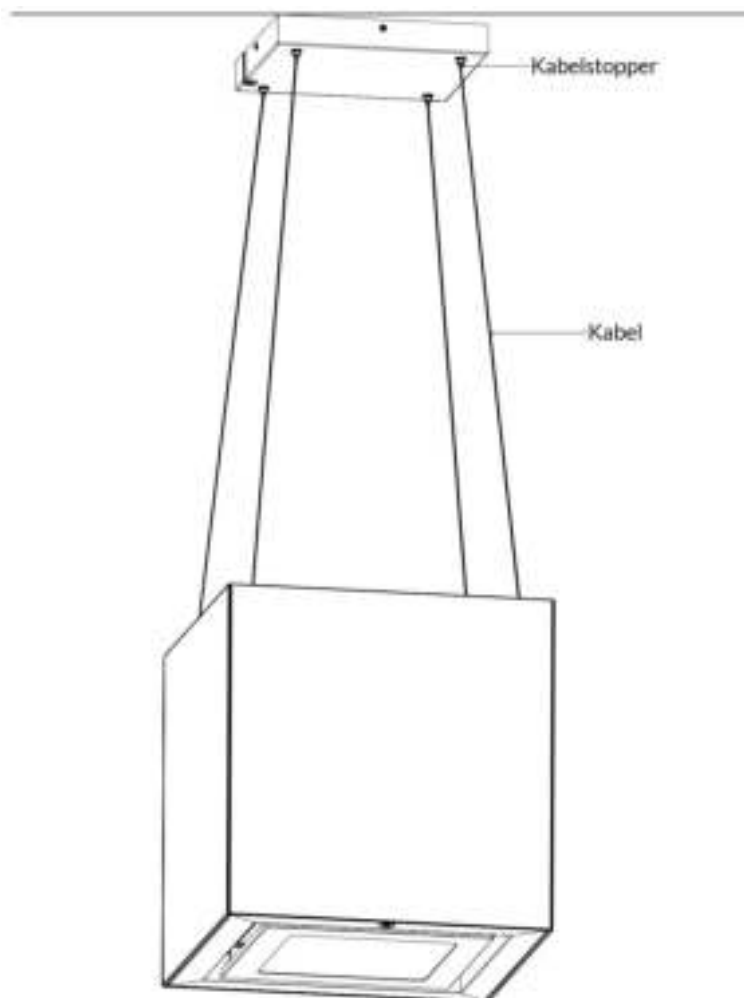
VERWONDINGSGEVAAR:

Als de aansluitleiding van de afzuigkap beschadigd is, moet deze vervangen worden door een opgeleid technicus om gevaar te voorkomen. De afzuigkap mag alleen worden aangesloten op een goed geïnstalleerde, geaarde wandcontactdoos. De geaarde wandcontactdoos moet aangesloten zijn op een eindgroep die wordt beveiligd tegen kortsluitstroom en aardlekstroom volgens de geldende wet- en regelgeving.

Deze afzuigkap voldoet aan de EU-radio interferentie regelgeving. U moet rekening houden met speciale accessoires die tijdens de installatie worden geïnstalleerd. Let op de minimale afstand tussen de kookplaat en de afzuigkap (zie "Juiste installatie - positie en hoogte").

Stap 6 – Verstellen van de hoogte en waterpas hangen

Het is belangrijk om de afzuigkap waterpas te hangen. Dit kunt u doen door de afzuigkap iets op te tillen en de draden naar binnen te drukken door de kabelstopper. Indien de kabels iets langer moeten worden kunt u de kabelstopper indrukken en de kabel naar buiten trekken.



Figuur 4: verstel de hoogte en hang waterpas.

Stap 7 - Opstarten na voltooiing van de installatie:

Verwijder al het karton uit de afzuigkap en haal alle beschermfolie van alle oppervlakken en voer een functietest uit.

Technische specificaties:

Voltage: 220 V ~ 240V

Frequentie: 50 Hz

Motorvermogen: 165W

Aantal standaardniveaus: 3

Verlichting: 1 x 3 W

Totale vermogen (aangesloten belasting): 170 W

Stroomsterkte: 0,7 Ampère

Beschermingsklasse: 1

Lengte van de netsnoer: 1,5 m

Milieu instructies

Instructies voor het minimaliseren van het milieueffect (bijvoorbeeld energieverbruik):

- Gebruik de afzuigkap op het juiste prestatieniveau;
- Selecteer een lager niveau voor de motor van de afzuigkap als de damp vermindert;
- Gebruik de motor van de afzuigkap niet onnodig;
- Zorg ervoor dat de reinigingsafspraken voor de vetfilters worden nageleefd zoals deze zijn voorgeschreven in deze handleiding (iedere maand).

Afvoer van transport verpakking

De verpakking beschermt het apparaat tegen transportschade. De verpakkingsmateriaal werden geselecteerd op basis van milieu-compatibiliteit en technische verwijderingscriteria en zijn daarom recyclebaar. Het recyclen van de verpakking behoudt de natuurlijke hulpbronnen en vermindert afval. Uw dealer moet de verpakking terugvorderen. Verpakkingsmateriaal (zoals folies, Styrofoam) kan gevaar voor kinderen zijn. Ze vormen een verstikkingsgevaar! Houd verpakkingsmateriaal buiten bereik van kinderen en verwijder zo spoedig mogelijk.

Defecten apparaten afvoeren.



Elektrische en elektronische defecte apparatuur bevatten in veel gevallen nog steeds waardevolle materialen. Maar ze bevatten ook gevaarlijke stoffen die nodig waren voor hun functie en veiligheid. Gooi daarom nooit uw apparaten bij het huishoudelijk afval.

U dient daarom gebruik te maken van het door u gemeente geïnstalleerde inzamelpunt voor recycling van elektrische en elektronische apparatuur. Zorg ervoor dat uw defecte apparatuur op een kinderdichte manier opgeslagen wordt totdat het weggehaald is!

Problemen oplossen

Er wordt geen lucht aangezogen maar de motor loopt wel

Controleer of er geen obstakels zijn die de luchtstroom blokkeren en of er voldoende lucht is om toe te voeren door bijvoorbeeld een raam te openen zodat er verse lucht kan worden aangevoerd.

Afzuigkap zuigt niet optimaal af

Reinig de geïnstalleerde filters. Vet en stof zorgen ervoor dat de afzuig capaciteit verminderd.

Het geluidsoverlast van de afzuigkap wordt buitengewoon luid en / of andere geluiden gehoord, naast het gebruiksruis.

Begin door te controleren of de kap waterpas hangt. Als de unit niet waterpas is, kan de motor unit uit balans komen, wat kan leiden tot onregelmatige trillingen die ongewenst geluid kunnen veroorzaken. Wijzig indien nodig de kabel lengtes zodat de kap waterpas hangt. Controleer of alle schroeven goed vastzitten. Losse schroeven kunnen ook een trilling geluid veroorzaken. Draai indien nodig de schroeven aan. Zie de installatie instructies.

De afzuigkap werkt helemaal niet:

Controleer de stroomaansluiting op de afzuigkap. Controleer of de stekker goed in het stopcontact zit. Neem contact op met de klantenservice als de stroomvoorziening kan worden uitgesloten als bron van de storing.

Klantenservice

Indien u contact met ons wil opnemen kunt u dit doen door onze contactpagina te raadplegen op www.CENDO.nl. Hier heeft u tevens de mogelijkheid om reserve onderdelen aan te schaffen, wij helpen u graag.



CENDO Nederland
klantenservice@CENDO.nl