



## SLOW COOKER

### WKSC065

<b>EN</b>	Instructions .....	P.2
<b>DE</b>	Bedienungsanweisungen .....	P.8
<b>FR</b>	Instructions .....	P.14
<b>ES</b>	Instrucciones .....	P.20
<b>NL</b>	Gebruiksaanwijzing .....	P.26

## INTENDED USE

Use the appliance only for the intended purpose. Any other use may result in damage to the appliance or injuries.

## IMPORTANT SAFEGUARDS

### General

1. Read this manual thoroughly before first use. It contains important information for your safety as well as for the use and maintenance of the equipment. Keep these instructions for future reference and pass them on to possible new owners of the appliance.
2. Use the appliance only for its intended purpose. Improper use may lead to hazards.
3. This appliance is intended for normal household use only. It is not intended for outdoor use.
4. Do not use the appliance for any purpose other than described in this manual.
5. In the event of improper use or incorrect operation, we will not accept any liability for resulting damages.
6. This appliance is not intended to be used by persons (including children below 8 years of age) with reduced physical, sensory or mental abilities, or lack of experience and knowledge, unless they are supervised or instructed on the use of the appliance by a person who is responsible for their safety.
7. Keep the appliance and its power cord out of the reach of children when it is in operation.
8. Children should be supervised to ensure that they do not play with the appliance.
9. Never operate the appliance unattended.
10. Do not place anything on top of the appliance.
11. Do not immerse the main unit housing in water, as it contains electrical components and heating elements. Do not rinse under the tap.
12. Do not under any circumstances attempt to repair the appliance yourself. For servicing and repairs, contact our after-sales service team to arrange a repair or replacement.
13. Never connect this appliance to an external timer switch or separate remote-control system.
14. The use of accessory attachments not recommended by the appliance manufacturer may cause injuries.
15. Do not open the lid when cooking a stew, otherwise the heat will escape and it will take longer to finish cooking.
16. Proper maintenance is required to prevent cracks and damage to the appliance.
17. Do not put frozen substances into the appliance or wash the ceramic pot with cold water when it is very hot.
18. The appliance's outer surfaces and inner pot may become hot during use. Wear oven mitts or use fetching tools when handling hot components or touching hot surfaces.

### Power supply

1. Before first use, make sure the power voltage matches the information on the appliance rating label.
2. The power plug is used to disconnect the appliance from the mains. Please ensure that the power plug is in an operable condition.
3. Removing the power plug is the only way to completely separate the appliance from the power supply.
4. Disconnect from the power supply by pulling the power plug instead of the power cord.
5. Keep the power cord away from hot surfaces. Do not plug in the power cord or operate the appliance with wet hands.
6. Always attach the power cord to the appliance first, and then plug the power cord into the wall outlet. To disconnect, power off the appliance first before removing the power cord from the wall outlet.
7. Disconnect the power plug when the appliance is not in use, in case of malfunctions, prior to attaching accessories and prior to cleaning.
8. If the power cord or the casing of the appliance is damaged or if the appliance is dropped, the appliance should not be used before being examined by a professional electrician.
9. If the power cord is damaged, it must be replaced by the manufacturer, an authorized service agent or a similarly qualified person in order to avoid hazards.
10. To avoid electrical shock, do not put liquid of any kind into the main unit housing containing the electrical components.
11. Make sure the appliance is plugged into a wall outlet. Always make sure the plug is inserted into the wall outlet properly.

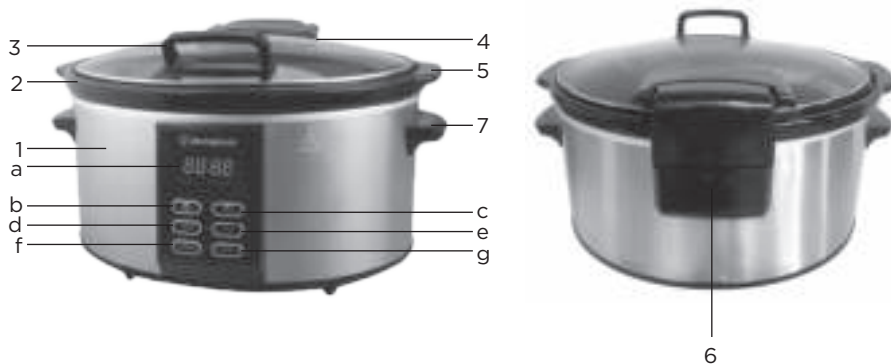
### Installation location

1. Place the appliance on a flat, dry and heat-resistant surface.
2. Always operate the appliance on a horizontal surface that is level, stable and non-combustible.
3. Put the appliance in a place which is out of reach of children.
4. Do not operate this appliance near flammable materials (e.g. curtains, textiles, walls) or cover it. Ensure that there is always a sufficient safe distance from flammable materials.
5. **Warning:** Do not use this appliance near water or heavy moisture (e.g. in a damp basement or next to a swimming pool or bathtub).
6. In order to reduce the risk of fire and electric shock, do not expose the appliance to fire (e.g. fireplace, grill, candles and cigarettes) or water (e.g. water drops, water splashes, vases, tubs and ponds).
7. Keep this appliance away from all heat sources such as ovens, hot plates and other heat-producing devices/objects.

**RETAIN THESE INSTRUCTIONS  
FOR HOUSEHOLD USE ONLY**

EN

## SLOW COOKER



### DESCRIPTION OF PARTS

- |                |                |
|----------------|----------------|
| 1. Main unit   | 5. Pot handle  |
| 2. Ceramic pot | 6. Hinge base  |
| 3. Lid handle  | 7. Body handle |
| 4. Hinged lid  |                |

### CONTROL PANEL

a. **LED display**

Operating status, cooking mode and cooking time will be displayed.

b. **▲ TIME**

Each press of the button will increase the cooking time by 30 minutes.

c. **▼ TIME**

Each press of the button will decrease the cooking time by 30 minutes.

d. **HIGH**

Press to select fast cooking mode.

e. **LOW**

Press to select slow cooking mode.

f. **KEEP WARM**

Press to select keep warm mode.

g. **ON/OFF**

Press to power the slow cooker on or off.

## BEFORE FIRST USE

1. Unpack the product and all accessories carefully. Retain the packaging for future reference or later use. For packaging disposal or recycling, contact your local authorities.
2. Make sure the product is not damaged and that there are no missing accessories. Return the product to the retailer if there are any missing or damaged parts.
3. Clean the product and all accessories (see 'Care and Maintenance' section).

## USING THE SLOW COOKER

1. Place the slow cooker on a flat, clean and dry surface.
2. Grip the lid handle (3), and then unlock and open the hinged lid (4).
3. If it is necessary to remove the ceramic pot (2) from the main unit (1), remove the hinged lid (4) from the lid hinge base (6), lift the ceramic pot (2) by holding both pot handles (5) carefully using pot holders or heatproof gloves.
4. Put the ingredients into the ceramic pot (2).
5. Place the ceramic pot (2) back into the main unit (1) when necessary.
6. Close and lock the hinged lid (4).
7. Connect the slow cooker to the power supply.
8. Press the **ON/OFF** button (g) to turn on the slow cooker.
  - You will hear a beep sound.
  - **00:00** will be shown on the LED display (a).

**Note:** For cooking with the timer, go to step 9. Otherwise, go to step 10.

9. Press the **▲TIME** (b) or **▼TIME** (c) button to set the time.
  - You can select 00:00 to 24:00 hours.
  - The timer will increase or decrease the time by 30 minutes with each press of the **▲TIME** (b) or **▼TIME** (c) button.
  - Press the **▲TIME** (b) and **▼TIME** (c) buttons simultaneously to reset the time to 00:00.
  - The **HIGH**, **LOW** and **KEEP WARM** indicators on the LED display (a) will flash.
10. Press the **HIGH** (d), **LOW** (e) or **KEEP WARM** (f) button to select the cooking mode. The required cooking mode varies according to the type of food and the time available for cooking. For more information, see the '**Cooking guidelines**' at the end of this section.
  - You will hear a beep sound.
  - The LED indicator of the selected cooking mode will stay constant and 'On' will be displayed.
  - The slow cooker will automatically switch to warm mode when cooking is done. Default time is 4 hours.
  - **KEEP WARM** will be displayed on the LED display. When the preset time has elapsed, the slow cooker will beep for 5 seconds and automatically switch off.

**Note:** You can still switch to different cooking modes during cooking.

11. Press the **ON/OFF** button (g) to turn off the slow cooker when cooking is complete.
12. If it is necessary to remove the ceramic pot (2) from the main unit (1), remove the hinged lid (4) from the hinge base (6) first. Hold both pot handles (5) and lift the ceramic pot (2) carefully using pot holders or heatproof gloves.

## Cooking guidelines

Cooking mode	Guidelines	Recipes	Temperature setting	Time setting
HIGH	Fast cooking. Baking food.	Casseroles, puddings, cheesecakes, rolls, etc.	100°C/212°F to 74°C/165°F	Up to 24 hours, then keeps warm for 8 hours.
LOW	Slow cooking.	Braises, roasts, stew, ribs, casseroles, shanks, chops, less tender cuts of meat, soup, etc.	93°C/200°F to 74°C/165°F	Up to 24 hours, then keeps warm for 8 hours.
KEEP WARM	Keeps the cooked food warm.	Not applicable	74°C/165°F	Up to 24 hours.

## CARE AND MAINTENANCE

1. Unplug the appliance from the power supply when it is not in use and before cleaning.
2. Wash the ceramic pot (2) and hinged lid (4) with a damp cloth in warm, soapy water or non-abrasive detergent after each use.
3. Wipe the main unit (1) with a damp cloth or a wet sponge, followed by a quick wipe with a dry towel.
4. If food remains stuck to the ceramic pot (2), soak the pot with water before cleaning. Scrub the pot with a non-abrasive nylon pad or brush.
5. Never use solvents and abrasives, hard brushes, metallic or sharp objects for cleaning. Solvents are harmful to health and will attack the plastic parts. Abrasive cleaners and tools will scratch the surface.
6. The appliance should be stored safely and in an upright position. Make sure it is not plugged into a wall outlet.
7. Inspect the power cord before each use and make sure it is not damaged.

## TROUBLESHOOTING

1. **The slow cooker is not working. What should I do?**  
Make sure that the power cord is properly connected to the main unit and the wall outlet.
2. **The slow cooker's outer surfaces are hot. Is this normal?**  
This is normal if you have been cooking a stew for a long time.
3. **What should I do if the appliance or power cord is damaged?**  
Do not operate the appliance if it has a damaged cord or plug, or if it has malfunctioned or been dropped or damaged in any manner. Contact our after-sales service team to arrange a repair or replacement.

## DISPOSAL

### Proper disposal of this product



This label indicates that, in the EU, electronic devices cannot be disposed of with regular household waste.

Please use the return or collection systems in your municipality or contact the retailer where you purchased this product.

## SPECIFICATIONS

Model	Power supply voltage	Maximum wattage	Maximum capacity
WKSC65	220-240V-	227-270W	6.0L

## INFORMATION AND SERVICE

If you have questions or concerns about your product, please visit our website: [www.westinghousehomeware.com](http://www.westinghousehomeware.com), or contact our overseas offices/agents.

In line with our policy of continuous product development, we reserve the right to change product, packaging and documentation specifications without prior notice.

## ZWECKGEMÄSSE VERWENDUNG

Das Gerät darf nur für den vorgesehenen Zweck benutzt werden. Jeder davon abweichende Gebrauch kann zu Schäden am Gerät oder zu Verletzungen führen.

## WICHTIGE HINWEISE ZUR SICHERHEIT

### Allgemeines

1. Diese Anleitung vor dem ersten Gebrauch sorgfältig durchlesen. Sie enthält wichtige Informationen zur Ihrer Sicherheit sowie zum Gebrauch und zur Pflege des Geräts. Diese Anweisungen für künftige Nachschlagezwecke aufbewahren und zusammen mit dem Gerät an künftige Besitzer weitergeben.
2. Das Gerät darf nur für den vorgesehenen Zweck benutzt werden. Der unsachgemäße Gebrauch kann Gefahren hervorrufen.
3. Dieses Gerät ist nur für den normalen Gebrauch in Privathaushalten vorgesehen. Es ist nicht für den Gebrauch im Freien vorgesehen.
4. Dieses Gerät nur für den in dieser Anleitung beschriebenen Zweck benutzen.
5. Im Falle eines unsachgemäßen Gebrauchs oder Bedienungsfehlers lehnen wir jede Haftung für daraus folgende Schäden ab.
6. Dieses Gerät ist nicht für die Nutzung durch Personen (einschließlich Kindern unter 8 Jahren) mit verringerten körperlichen, sensorischen oder geistigen Fähigkeiten noch für Personen mit einem Mangel an Erfahrungen und Kenntnissen geeignet, es sei denn, sie werden von einer für ihre Sicherheit verantwortlichen Person beaufsichtigt oder sie haben eine Einweisung in den Gebrauch des Geräts erhalten.
7. Das Gerät und das Netzkabel müssen während des Betriebs außerhalb der Reichweite von Kindern aufbewahrt werden.
8. Um dafür zu sorgen, dass Kinder nicht mit dem Gerät spielen, müssen diese beaufsichtigt werden.
9. Das Gerät nie unbeaufsichtigt in Betrieb lassen.
10. Nichts auf dem Gerät abstellen.
11. Das Gerätegehäuse nicht in Wasser tauchen, da es Elektroteile und Heizelemente enthält. Nicht unter dem Wasserhahn abspülen.
12. Das Gerät unter keinen Umständen versuchen, selbst zu reparieren. Im Wartungs- und Reparaturfall unseren Kundendienst kontaktieren, um eine Reparatur oder einen Austausch zu vereinbaren.
13. Das Gerät nie an eine externe Zeitschaltvorrichtung oder ein separates Fernbediensystem anschließen.
14. Durch die Verwendung von externem Zubehör, das vom Gerätehersteller nicht empfohlen wird, besteht Verletzungsgefahr.
15. Beim Zubereiten eines Eintopfs nicht den Deckel öffnen. Andernfalls entweicht die Hitze und die Zubereitung dauert länger.
16. Um Risse und Schäden am Gerät zu verhindern, ist eine ordnungsgemäße Wartung erforderlich.
17. Kein gefrorenes Material in das Gerät geben oder einen heißen Keramikeinsatz mit kaltem Wasser abwaschen.
18. Während des Gebrauchs werden die Außenseiten des Geräts und der Inneneinsatz heiß. Beim Handhaben oder Berühren heißer Teile Ofenhandschuhe tragen oder ein Hilfsmittel für den Transport benutzen.



## Energieversorgung

1. Vor dem ersten Gebrauch sicherstellen, dass die Netzspannung den Angaben auf dem Typenschild des Geräts entspricht.
2. Zum Trennen des Geräts vom Netz den Netzstecker ziehen. Der Netzstecker muss in einem betriebsfähigen Zustand sein.
3. Die einzige Möglichkeit, das Gerät vollständig von der Stromversorgung zu trennen, besteht im Ziehen des Netzsteckers.
4. Beim Trennen von der Stromversorgung immer am Stecker und nicht am Netzkabel ziehen.
5. Das Netzkabel von heißen Flächen fern halten. Nicht mit nassen Händen das Netzkabel anschließen oder das Gerät bedienen.
6. Das Netzkabel immer zuerst am Gerät und danach an eine Steckdose anschließen. Zum Trennen des Geräts vom Netz, zuerst das Gerät abschalten und erst dann den Netzstecker aus der Steckdose ziehen.
7. Den Netzstecker ziehen, wenn das Gerät nicht benutzt wird, bei einer Funktionsstörung, bevor Zubehörteile angebracht werden oder vor dem Reinigen.
8. Falls das Netzkabel oder das Gehäuse des Geräts beschädigt ist oder das Gerät auf den Boden gefallen ist, sollte es vor dem nächsten Gebrauch von einem zugelassenen Elektriker überprüft werden.
9. Ein beschädigtes Netzkabel darf nur vom Hersteller, von einer von einem Vertragskundendienst oder von einer ähnlich qualifizierten Person ausgetauscht werden, um Gefahren zu vermeiden.
10. Zur Vermeidung von Stromschlägen keine Flüssigkeiten in das Hauptgerät mit den Elektrokomponenten einbringen.
11. Darauf achten, dass das Gerät an einer Steckdose angeschlossen ist. Immer darauf achten, dass der Netzstecker korrekt in die Steckdose eingeführt ist.

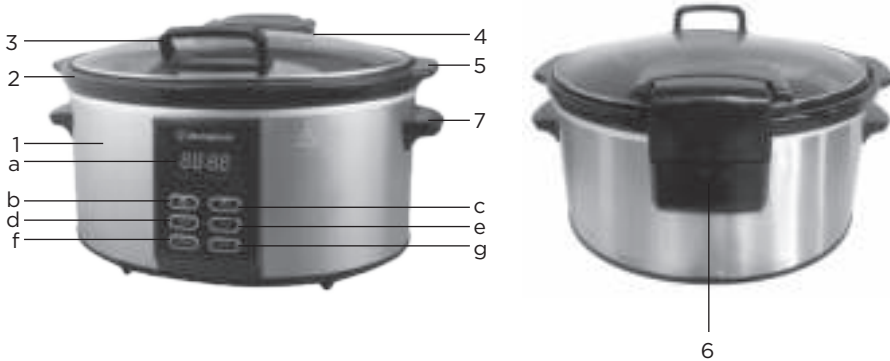
## Aufstellort

1. Das Gerät auf einer ebenen, trockenen und wärmefesten Fläche aufstellen.
2. Das Gerät immer auf einer waagerechten Fläche bedienen, die lotrecht, stabil und nicht brennbar ist.
3. Das Gerät an einem Ort aufstellen, der für Kinder nicht erreichbar ist.
4. Das Gerät nicht in der Nähe entzündlicher Materialien benutzen (z. B. Vorhängen, Textilien, Wände) oder abdecken. Ein ausreichender Sicherheitsabstand zu entzündlichen Materialien ist stets einzuhalten.
5. **Warnung:** Das Gerät nicht in der Nähe von Wasser oder erheblicher Feuchtigkeit benutzen (beispielsweise in einem feuchten Keller oder neben einem Schwimmbaden oder einer Badewanne).
6. Zur Vermeidung einer Brand- oder Stromschlaggefahr das Gerät vor Feuer (z. B. Kamin, Grill, Kerzenlicht und Zigaretten) bzw. Wasser (Wassertropfen, Wasserspritzer, Vasen, Wannen und Teichen) fern halten.
7. Das Gerät von allen Wärmequellen wie etwa Öfen, Herdplatten und anderen Gegenständen/Geräten fern halten, die Wärme produzieren.

**DIESE ANLEITUNG AUFHEBEN  
NUR FÜR DEN HAUSGEBRAUCH GEEIGNET**

DE

## SCHONGARER



## BESCHREIBUNG DER TEILE

- |                   |                     |
|-------------------|---------------------|
| 1. Hauptgerät     | 5. Einsatzgriff     |
| 2. Keramikeinsatz | 6. Klappmechanismus |
| 3. Deckelgriff    | 7. Topfgriff        |
| 4. Klappdeckel    |                     |

## BEDIENFELD

- a. **LED-Display**  
Zeigt den Betriebszustand, den Garmodus und die Garzeit an.
- b. **▲ TIME (ZEIT)**  
Erhöht mit jedem Tastendruck die Garzeit um 30 Minuten.
- c. **▼ TIME (ZEIT)**  
Verringert mit jedem Tastendruck die Garzeit um 30 Minuten.
- d. **HIGH (HOCH)**  
Taste drücken, um den schnellen Garmodus einzuschalten.
- e. **LOW (NIEDRIG)**  
Taste drücken, um den Schongarmodus einzuschalten.
- f. **KEEP WARM (WARMHALTEN)**  
Taste drücken, um die Warmhaltefunktion einzuschalten.
- g. **ON/OFF (EIN/AUS)**  
Taste drücken, um den Schongarer ein- oder auszuschalten.

## VOR DEM ERSTEN GEBRAUCH

1. Das Gerät und sämtliches Zubehör vorsichtig auspacken. Die Verpackung für spätere Zwecke aufbewahren. Auskünfte über die Entsorgung oder Verwertung des Verpackungsmaterials erteilt die zuständige Gemeindestelle.
2. Sicherstellen, dass das Gerät nicht beschädigt ist und kein Zubehör fehlt. Sollte etwas fehlen oder beschädigt sein, das Produkt wieder an den Händler zurückgeben.
3. Das Gerät und sämtliches Zubehör reinigen (siehe „Pflege und Wartung“).

## SCHONGARER BENUTZEN

1. Den Schongarer auf eine flache, saubere und trockene Fläche abstellen.
2. Den Deckelgriff (3) festhalten und den Klappdeckel (4) entriegeln und öffnen.
3. Falls der Keramikeinsatz (2) aus dem Gerät (1) genommen werden muss, den Klappdeckel (4) vom Unterteil (6) abnehmen, den Keramikeinsatz (2) an beiden Griffen (5) mit Topfhenkeln oder wärmefesten Handschuhen herausnehmen.
4. Die Zutaten in den Keramikeinsatz (2) geben.
5. Den Keramikeinsatz (2) bei Bedarf wieder in das Gerät (1) einsetzen.
6. Den Klappdeckel (4) schließen und verriegeln.
7. Den Schongarer an eine Steckdose anschließen.
8. Zum Einschalten des Schongarers die Taste **ON/OFF** (g) drücken.
  - Ein Piepton wird ausgegeben.
  - **00:00** wird im LED-Display (a) angezeigt.

**Hinweis:** Zum Garen mit Zeitschaltfunktion unter Schritt 9 weiterlesen. Andernfalls weiter mit Schritt 10.

9. Zum Einstellen der Zeit die Taste **▲TIME** (b) oder **▼TIME** (c) drücken.
  - Zwischen 00:00 und 24:00 Stunden können eingestellt werden.
  - Mit jedem Druck der Taste **▲TIME** (b) bzw. **▼TIME** (c) erhöht sich die Gardauer um jeweils 30 Minuten.
  - Die Tasten **▲TIME** (b) und **▼TIME** (c) gleichzeitig drücken, um die Dauer auf 00:00 zurückzustellen.
  - Im LED-Display (a) blinken die Anzeigen **HIGN, LOW und KEEP WARM** auf.
10. Zur Auswahl der Garfunktion die Taste **HIGH** (d), **LOW** (e) bzw. **KEEP WARM** (f) drücken. Je nach Zutaten und benötigter Gardauer variiert die benötigte Garfunktion. Weitere Informationen stehen unter „**Garleitfaden**“ am Ende dieses Abschnitts.
  - Ein Piepton wird ausgegeben.
  - Die LED-Anzeige der gewählten Garfunktion leuchtet dauerhaft und im Display steht „On“.
  - Nach dem Garen schaltet der Schongarer automatisch auf Warmhalten um. Die Standarddauer beträgt 4 Stunden.
  - Im LED-Display wird **KEEP WARM** (Warmhalten) angezeigt. Nach Ablauf der voreingestellten Dauer gibt der Schongarer 5 Sekunden lang einen Ton aus und schaltet sich dann automatisch ab.

**Hinweis:** Während des Garvorgangs kann immer noch auf andere Garfunktionen umgestellt werden.

11. Nach Abschluss des Garvorgangs die Taste **ON/OFF** (g) drücken, um den Schongarer auszuschalten.
12. Wenn der Keramikeinsatz (2) aus dem Gerät (1) genommen werden muss, zuerst den Klappdeckel (4) vom Klappmechanismus (6) abnehmen. Die Einsatzgriffe (5) festhalten und den Keramikeinsatz (2) vorsichtig mit Henkeln oder hitzefesten Handschuhen herausnehmen.

### Garleitfaden

Garfunktion	Leitfaden	Rezepte	Temperatureinstellung	Zeiteinstellung
HOCH	Schnelles Garen. Zutaten braten.	Aufläufe, Puddings, Käsekuchen, Brötchen etc.	100°C bis 74°C	Bis zu 24 Stunden, anschließend 8 Stunden warmhalten
NIEDRIG	Schongaren.	Schmorbraten, Braten, Eintopf, Rippchen, Aufläufe, Schenkel, Koteletts, zäheres Fleisch, Suppen etc.	93°C bis 74°C	Bis zu 24 Stunden, anschließend 8 Stunden warmhalten
WARMHALTEN	Die gegarten Zutaten warmhalten.	Nicht zutreffend	74°C	Bis zu 24 Stunden.

## PFLEGE UND WARTUNG

1. Wenn das Gerät nicht gebraucht wird sowie vor dem Reinigen das Gerät vom Netz trennen.
2. Den Keramikeinsatz (2) und den Klappdeckel (4) nach dem Gebrauch mit einem warmen feuchten Tuch in warmer Seifenlauge oder mit nicht scheuerndem Reiniger abwaschen.
3. Das Hauptgerät (1) mit einem feuchten Tuch oder Schwamm abwischen und mit einem trockenen Tuch schnell nachwischen.
4. Falls noch Zutaten am Keramikeinsatz (2) anhaften, den Einsatz vor dem Reinigen in Wasser einlegen. Den Einsatz mit einem nicht scheuernden Nylon-Pad oder einer Bürste abbürsten.
5. Keinesfalls Lösungs- oder Scheuermittel, harte Bürsten oder metallhaltige oder scharfe Gegenstände zum Reinigen benutzen. Lösungsmittel sind gesundheitsschädlich und greifen die Kunststoffteile an. Scheuermittel und Werkzeuge verkratzen die Oberfläche.
6. Das Gerät sollte sicher in aufrechter Stellung aufbewahrt werden. Darauf achten, dass das Gerät nicht an einer Steckdose angeschlossen ist.
7. Vor jedem Gebrauch das Netzkabel prüfen und sicher stellen, dass es nicht beschädigt ist.

## FEHLERBEHEBUNG

1. **Der Schongarer funktioniert nicht. Was sollte ich unternehmen?**  
Prüfen ob das Netzkabel korrekt am Hauptgerät und an der Steckdose angeschlossen ist.
2. **Die Außenflächen des Schongarers werden heiß. Ist das normal?**  
Wenn längere Zeit ein Eintopf gekocht wurde, ist das normal.
3. **Was ist zu tun, wenn das Gerät oder das Netzkabel beschädigt ist?**  
Das Gerät nicht benutzen, wenn das Netzkabel oder der Stecker beschädigt oder wenn eine Funktionsstörung aufgetreten oder das Gerät auf den Boden gefallen ist oder auf andere Weise beschädigt wurde. Zur Vereinbarung einer Reparatur oder eines Austauschs Kontakt mit dem Kundendienst aufnehmen.

## ENTSORGUNG

### Ornungsgemäße Entsorgung dieses Produkts



Dieser Aufkleber besagt, dass Elektronik-Altgeräte in der EU nicht im herkömmlichen Hausmüll entsorgt werden dürfen.

Die Rückgabe- oder Sammelmöglichkeiten in der Gemeinde nutzen oder die Verkaufsstelle kontaktieren, in der das Gerät gekauft wurde.

## TECHNISCHE DATEN

Modell	Betriebsspannung	Maximale Leistung	Maximale Füllmenge
WKSC65	220-240V-	227-270W	6,0l

## INFORMATIONEN UND SERVICE

Bei Fragen oder Problemen in Bezug auf das Produkt bitte unsere Website [westinghousehomeware.com](http://westinghousehomeware.com) aufrufen oder die ausländischen Niederlassungen/ Vertretungen kontaktieren.

Ganz im Sinne einer kontinuierlichen Weiterentwicklung unserer Produkte behalten wir uns das Recht auf Änderungen am Produkt, der Verpackung und den dokumentierten Spezifikationen vor.

## UTILISATION PRÉVUE

Utilisez l'appareil uniquement aux fins prévues. Toute autre utilisation pourrait endommager l'appareil ou causer des blessures.

## PRÉCAUTIONS IMPORTANTES DE SÉCURITÉ

### Généralités

1. Lisez attentivement ce mode d'emploi avant la première utilisation. Il contient des informations importantes pour votre sécurité ainsi que pour l'utilisation et l'entretien de l'équipement. Conservez le présent mode d'emploi pour toute référence ultérieure ; si vous donnez l'appareil à une autre personne, donnez-lui également le mode d'emploi.
2. Utilisez l'appareil uniquement aux fins prévues. Toute utilisation incorrecte est potentiellement dangereuse.
3. Cet appareil est conçu pour une utilisation normale dans un environnement domestique seulement. Il n'est pas conçu pour une utilisation en extérieur.
4. N'utilisez en aucun cas l'appareil pour un usage non décrit dans le présent mode d'emploi.
5. Nous déclinons toute responsabilité pour les dommages résultants d'une erreur d'utilisation ou de manipulation.
6. Cet appareil ne doit pas être utilisé par des personnes (incluant les enfants de moins de 8 ans) souffrant de déficiences des fonctions physiques, sensorielles ou mentales ; ou par des personnes n'ayant aucune expérience ou connaissance de l'appareil, à moins qu'elles n'aient été encadrées ou instruites dans l'utilisation de ce produit par une personne responsable de leur sécurité.
7. Veillez à ce que l'appareil et son câble restent hors de portée des enfants en cours d'utilisation.
8. Les enfants doivent être surveillés pour s'assurer qu'ils ne jouent pas avec l'appareil.
9. Ne laissez en aucun cas l'appareil fonctionner sans surveillance.
10. Ne placez rien sur l'appareil.
11. Ne plongez en aucun cas la partie principale de l'appareil dans l'eau, car elle contient des composants électriques ainsi que des résistances. Ne rincez pas l'appareil sous le robinet.
12. Ne tentez en aucun cas de réparer vous-même l'appareil. Pour toute manipulation de maintenance ou de réparation, prenez rendez-vous avec l'équipe de notre service après-vente.
13. Ne connectez en aucun cas cet appareil à une minuterie externe ou à un système de commande à distance séparée.
14. L'utilisation d'accessoires non recommandés par le fabricant de l'appareil peut être à l'origine de blessures.
15. N'ouvrez pas le couvercle alors qu'un ragoût est en cours de cuisson, car cela créerait une déperdition de chaleur et prolongerait par conséquent le temps de cuisson.
16. Une maintenance adéquate permet d'éviter les fissures et autres dommages à l'appareil.
17. Ne mettez pas de substances gelées dans l'appareil, et ne lavez pas la cuve en céramique à l'eau froide alors qu'elle est encore brûlante.
18. Les surfaces extérieures et la cuve intérieure de l'appareil peuvent être portées à très haute température lorsque l'appareil fonctionne. Protégez-vous les mains avec des maniques ou avec des outils de préhension pour manipuler les pièces brûlantes ou toucher les surfaces brûlantes.

### Source d'alimentation

1. Avant la première utilisation, assurez-vous que la tension des prises de votre domicile correspond à celle indiquée sur la plaque signalétique de l'appareil.
2. La fiche sert à déconnecter l'appareil de la source d'alimentation secteur. Assurez-vous que la prise d'alimentation est en état de marche.
3. Le fait de débrancher la fiche constitue le seul moyen de déconnecter complètement l'appareil de sa source d'alimentation.
4. Débranchez l'appareil en tirant sur la fiche, pas sur le câble.
5. Veillez à ce que le câble n'entre pas en contact avec des surfaces brûlantes. N'essayez pas de brancher l'appareil ou d'appuyer sur un de ses boutons alors que vous avez les mains mouillées.
6. Le câble d'alimentation doit toujours être d'abord raccordé à l'appareil avant d'être branché sur la prise de courant. Pour mettre l'appareil hors tension, commencez par l'éteindre avant de le débrancher.
7. Débranchez le câble d'alimentation lorsque vous n'utilisez pas l'appareil, en cas de dysfonctionnement, avant d'ajouter les accessoires et avant chaque nettoyage.
8. Si le câble d'alimentation ou le boîtier de l'appareil est endommagé ou si l'appareil est tombé, cessez d'utiliser l'appareil avant de le faire examiner par un électricien professionnel.
9. Un câble d'alimentation endommagé ne peut être remplacé que par le fabricant, un agent de réparation agréé ou une personne de qualification similaire, pour des raisons de sécurité.
10. Afin d'éviter tout risque de choc électrique, veillez à ce qu'aucun liquide, quel qu'il soit, ne s'infilte dans la partie principale qui contient les composants électriques.
11. Cet appareil doit être branché sur une prise de courant. Veillez à toujours insérer correctement la fiche dans la prise de courant.

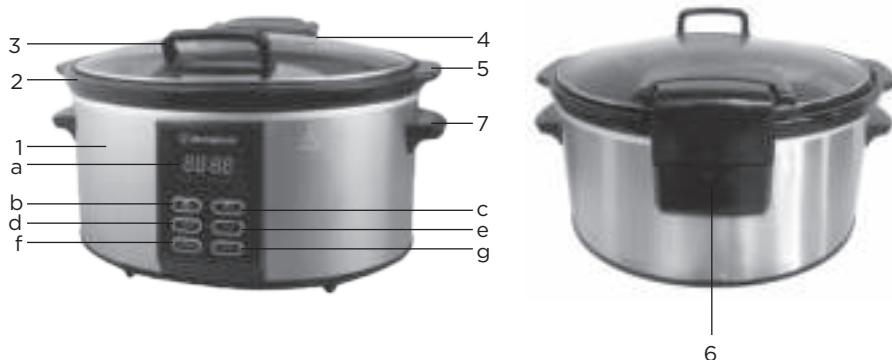
### Emplacement d'installation

1. Placez l'appareil sur une surface plane, sèche et résistante à la chaleur.
2. L'appareil doit impérativement être installé sur une surface horizontale, plane, stable et non combustible.
3. Placez l'appareil dans un endroit hors de portée des enfants.
4. N'utilisez pas cet appareil à proximité de matériaux inflammables (rideaux, textiles, murs, etc.) et ne le recouvrez jamais. Assurez-vous qu'il y a toujours une distance de sécurité suffisante entre l'appareil et les matériaux inflammables.
5. **Avertissement** : N'utilisez pas cet appareil près d'un plan d'eau ou dans un environnement sujet à une forte humidité, par exemple dans un sous-sol humide ou au bord d'une piscine ou d'une baignoire.
6. Afin de réduire les risques d'incendie et de choc électrique, n'exposez pas l'appareil au feu (cheminée, gril, bougies, cigarettes, etc.) ni à l'eau (gouttes, éclaboussures, vases, bacs, étangs etc.).
7. Gardez cet appareil à distance de toute source de chaleur, comme par exemple les fours, les plaques chauffantes et autres appareils/objets produisant de la chaleur.

**GARDEZ CE MODE D'EMPLOI.  
POUR UN USAGE DOMESTIQUE  
UNIQUEMENT**

FR

## COCOTTE



### DESCRIPTION DES ÉLÉMENTS

- |                          |                                    |
|--------------------------|------------------------------------|
| 1. Partie principale     | 5. Poignée de la cuve              |
| 2. Cuve en céramique     | 6. Base à charnière                |
| 3. Poignée du couvercle  | 7. Poignée de la partie principale |
| 4. Couvercle à charnière |                                    |

### PANNEAU DE COMMANDE

a. **Écran LED**

Le statut de fonctionnement, le mode de cuisson et le temps de cuisson s'affichent ici.

b. **▲ TIME (Heure)**

Chaque appui sur ce bouton augmente le temps de cuisson de 30 minutes.

c. **▼ TIME (Heure)**

Chaque appui sur ce bouton réduit le temps de cuisson de 30 minutes.

d. **HIGH (Rapide)**

Appuyez sur ce bouton pour sélectionner le mode de cuisson rapide.

e. **LOW (Lent)**

Appuyez sur ce bouton pour sélectionner le mode de cuisson lente.

f. **KEEP WARM (Maintien au chaud)**

Appuyez sur ce bouton pour sélectionner le mode de maintien au chaud.

g. **ON/OFF (Marche/arrêt)**

Appuyez sur ce bouton pour allumer ou éteindre la cocotte.



## AVANT LA PREMIÈRE UTILISATION

1. Déballez délicatement le produit et l'ensemble des accessoires. Gardez les éléments d'emballage afin de pouvoir les réutiliser ou vous y référer ultérieurement. Pour le recyclage et l'élimination des éléments d'emballage, contactez les autorités locales de votre commune.
2. Assurez-vous que le produit est en parfait état et qu'aucun des accessoires ne manque. Retournez le produit au magasin d'achat si des pièces sont manquantes ou endommagées.
3. Nettoyez le produit et l'ensemble des accessoires (voir section « Nettoyage et entretien »).

## UTILISATION DE LA COCOTTE

1. Installez la cocotte sur une surface plane, propre et sèche.
2. Saisissez le couvercle par sa poignée (3), puis déverrouillez et ouvrez le couvercle à charnière (4).
3. S'il est nécessaire d'enlever la cuve en céramique (2) de la partie principale (1), commencez par enlever le couvercle à charnière (4) de la base (6), puis soulevez délicatement la cuve en céramique (2) en la tenant par ses poignées (5), en vous protégeant les mains avec des maniques ou des gants thermorésistants.
4. Mettez les ingrédients dans la cuve en céramique (2).
5. Remettez la cuve en céramique (2) en place dans la partie principale (1) si nécessaire.
6. Fermez et verrouillez le couvercle à charnière (4).
7. Branchez la cocotte.
8. Allumez la cocotte en appuyant sur **ON/OFF** (g).
  - Un bip sonore retentit.
  - **00:00** s'affiche sur l'écran LED (a).

**Remarque :** Pour la cuisson avec la minuterie, allez à l'étape 9. Sinon, passez à l'étape 10.

9. Réglez la durée à l'aide des touches **▲TIME** (b) et **▼TIME** (c).
  - La durée est réglable de 00:00 à 24:00.
  - Chaque pression sur **▲TIME** (b) ou **▼TIME** (c) augmente ou diminue respectivement la durée de 30 minutes.
  - Pour remettre la minuterie à « 00:00 », appuyez en même temps sur **▲TIME** (b) et **▼TIME** (c).
  - Les témoins **HIGH**, **LOW** et **KEEP WARM** clignotent sur l'écran LED (a).
10. Sélectionnez le mode de cuisson en appuyant sur **HIGH** (d), **LOW** (e) ou **KEEP WARM** (f). Le mode de cuisson requis dépend du type d'aliment et de la durée disponible pour la cuisson. Pour plus d'informations, référez-vous au **Guide de cuisine** à la fin de cette section.
  - Un bip sonore retentit.
  - Le témoin LED du mode de cuisson sélectionné reste allumé en continu, et l'écran indique « On ».
  - Une fois la cuisson terminée, la cocotte passe automatiquement en mode de maintien au chaud. La durée par défaut est de 4 heures.
  - L'écran affiche alors **KEEP WARM**. Une fois écoulée la durée prédéfinie, la cocotte émet des bips sonores pendant 5 secondes puis s'éteint automatiquement.

**Remarque :** Vous avez la possibilité de changer de mode de cuisson en cours de cuisson.

11. Une fois la cuisson terminée, appuyez sur **ON/OFF** (g) pour éteindre la cocotte.
12. S'il est nécessaire d'enlever la cuve en céramique (2) de la partie principale (1), commencez par démonter le couvercle à charnière (4) de la base (6). Saisissez la cuve en céramique (2) par ses 2 poignées (5) et soulevez-la délicatement, en vous protégeant les mains avec des maniques ou des gants thermorésistants.

### Guide de cuisine

Mode de cuisson	Guide	Recettes	Réglage de température	Réglage de minuterie
HIGH	Cuisson rapide. Cuisson au four.	Casseroles, puddings, cheesecakes, petits pains etc.	100°C/212°F à 74°C/165°F	Jusqu'à 24 heures, puis maintien au chaud pendant 8 heures.
LOW	Cuisson lente.	Cuisson à l'étouffée, rôtis, ragoûts, côtes, casseroles, jarrets, côtelettes, morceaux de viande moins tendres, soupes, etc.	93°C/200°F à 74°C/165°F	Jusqu'à 24 heures, puis maintien au chaud pendant 8 heures.
KEEP WARM	Maintien au chaud des aliments.	S/O	74°C/165°F	Jusqu'à 24 heures.

## NETTOYAGE ET ENTRETIEN

1. Débranchez l'appareil quand vous avez fini de l'utiliser et avant de le nettoyer.
2. Lavez la cuve en céramique (2) et le couvercle à charnière (4) avec un chiffon dans de l'eau chaude savonneuse ou du détergent non abrasif.
3. Pour nettoyer l'unité principale (1), frottez-la avec un chiffon légèrement imbibé d'eau ou une éponge mouillée, puis essuyez-la rapidement avec une serviette sèche.
4. Si des aliments attachent aux parois de la cuve en céramique (2), laissez la cuve tremper dans l'eau avant de la nettoyer. Frottez la cuve avec une brosse ou un tampon en nylon non abrasif.
5. N'utilisez jamais de solvants et d'abrasifs, de brosses dures, d'objets métalliques ou tranchants pour le nettoyage. Les solvants sont nocifs pour la santé et attaquent les pièces en plastique. Les nettoyeurs abrasifs et les outils sont de nature à rayer la surface.
6. L'appareil doit être rangé en position verticale sécurisée. Veillez à ne pas le ranger branché.
7. Examinez le câble avant chaque utilisation afin de vous assurer qu'il n'est pas endommagé.

## GUIDE DE DÉPANNAGE

1. **La cocotte ne marche pas. Que dois-je faire ?**  
Assurez-vous que le câble d'alimentation est correctement connecté à l'unité principale et à la prise de courant.
2. **Les surfaces extérieures de la cocotte sont brûlantes. Ce phénomène est-il normal ?**  
Ce phénomène est normal lors de la cuisson des ragoûts sur une longue durée.
3. **Que dois-je faire si l'appareil ou son câble sont endommagés ?**  
N'utilisez pas l'appareil si la prise ou le câble sont endommagés, si l'appareil est en dysfonctionnement, s'il a subi une chute ou s'il a été endommagé de quelque manière que ce soit.. Prenez rendez-vous avec l'équipe de notre service après-vente.

## MISE AU REBUT

### Élimination appropriée de ce produit



Cette étiquette indique que, dans l'UE, les appareils électroniques ne doivent pas être jetés avec les ordures ménagères.

Veillez utiliser les systèmes de retour ou de collecte de votre municipalité ou contactez le vendeur où vous avez acheté ce produit

## SPÉCIFICATIONS

Modèle	Tension d'alimentation	Tension maximale	Capacité maximale
WKSC65	220-240V-	227-270W	6,0L

## INFORMATIONS ET SERVICE

Si vous avez des questions ou des préoccupations concernant votre produit, veuillez consulter notre site Web : [www.westinghousehomeware.com](http://www.westinghousehomeware.com), ou contacter nos bureaux/agents internationaux.

Conformément à notre politique de développement continu des produits, nous nous réservons le droit de modifier les spécifications du produit, de l'emballage et de la documentation sans préavis.

## USO PREVISTO

Utilice el aparato solo para el uso previsto. Cualquier otro uso puede provocar daños en el aparato o lesiones.

## INDICACIONES DE SEGURIDAD IMPORTANTES

### General

1. Lea atentamente este manual antes de usar el aparato por primera vez. Contiene información importante para su seguridad y para el uso y mantenimiento del aparato. Conserve estas instrucciones para consultarlas en el futuro, y adjúntelas si le entrega el aparato a un nuevo propietario.
2. Utilice el aparato solo para el uso previsto. El uso indebido puede provocar riesgos.
3. Este aparato solo está previsto para uso doméstico normal. No está previsto para usarlo al aire libre.
4. No use el aparato para ningún otro fin distinto al descrito en este manual.
5. En caso de uso indebido o manejo incorrecto, no aceptaremos ninguna responsabilidad por los daños que se produzcan.
6. Este aparato no está previsto para que lo utilicen personas (incluidos los niños menores de 8 años) con discapacidades físicas, sensoriales o mentales, o que carezcan de la experiencia o conocimientos necesarios, a menos que estén supervisadas o hayan sido instruidas sobre el uso del aparato por una persona responsable de su seguridad.
7. Mantenga el aparato y el cable de alimentación fuera del alcance de los niños cuando esté en funcionamiento.
8. Es necesario vigilar a los niños para que no jueguen con el aparato.
9. No deje nunca el aparato sin vigilancia cuando lo esté utilizando.
10. No coloque nada encima del aparato.
11. No sumerja en agua la carcasa de la unidad principal, ya que contiene componentes eléctricos y elementos de calentamiento. No la enjuague bajo el grifo.
12. No intente reparar usted mismo el aparato en ningún caso. Si necesita servicio técnico y reparaciones, póngase en contacto con nuestro equipo de servicio postventa para solicitar una reparación o sustitución del aparato.
13. No conecte nunca este aparato a un interruptor externo con temporizador ni a un sistema de mando a distancia separado.
14. El uso de accesorios no recomendados por el fabricante del aparato puede provocar lesiones.
15. No abra la tapa mientras esté cocinando un estofado, ya que de lo contrario perderá calor y se necesitará más tiempo para finalizar la cocción.
16. Es necesario realizar un mantenimiento correcto para evitar grietas y daños en el aparato.
17. No ponga sustancias congeladas en el aparato y no lave la cazuela de cerámica con agua fría cuando esté muy caliente.
18. Las superficies exteriores e interiores del aparato se pueden calentar mucho durante el uso. Utilice guantes de horno o utensilios adecuados cuando manipule componentes calientes o para tocar superficies calientes.

### Alimentación eléctrica

1. Antes del primer uso, asegúrese de que la tensión de la red eléctrica coincida con la información indicada en la placa identificativa del aparato.
2. El enchufe de alimentación se utiliza para desconectar el aparato de la red eléctrica. Asegúrese de que el enchufe de alimentación esté en condiciones operativas.
3. La única forma de desconectar el aparato completamente de la alimentación eléctrica es sacando el enchufe de la toma de corriente.
4. Para desconectarlo de la red eléctrica, tire del enchufe, no tire nunca del cable de alimentación.
5. Mantenga el cable alejado de las superficies calientes. No enchufe el cable de alimentación ni utilice el aparato con las manos mojadas.
6. Conecte siempre el cable de alimentación al aparato en primer lugar y, a continuación, enchúfelo a la toma de corriente. Para desconectarlo, apague primero el aparato antes de sacar el enchufe de la toma de corriente.
7. Desenchufe el cable de alimentación cuando no utilice el aparato, en caso de avería, antes de instalar accesorios y antes de limpiarlo.
8. En caso de que esté dañado el cable de alimentación o la carcasa, o si el aparato ha sufrido una caída, no debería utilizarse el aparato hasta que haya sido inspeccionado por un electricista profesional.
9. Si el cable de alimentación está dañado, deberá sustituirlo el fabricante, un agente de servicio técnico autorizado, o una persona con una cualificación similar, con el fin de evitar riesgos.
10. Para evitar una descarga eléctrica, no ponga líquidos de ningún tipo en la carcasa de la unidad principal, que contiene los componentes eléctricos.
11. Asegúrese de que el aparato esté enchufado a una toma de corriente. Compruebe siempre que el enchufe esté insertado correctamente a la toma de corriente.

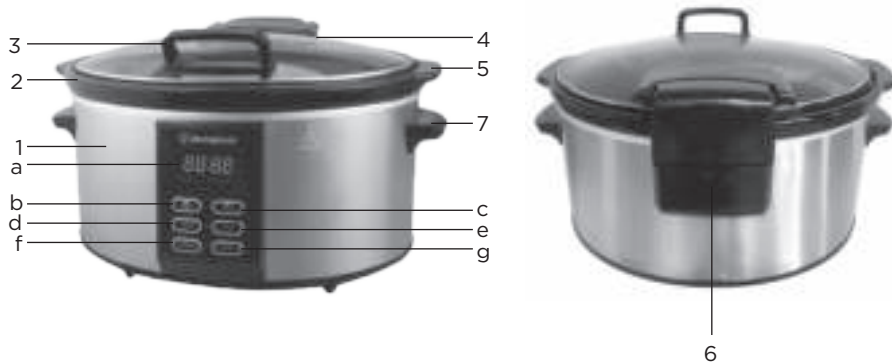
### Lugar de instalación

1. Coloque el aparato sobre una superficie plana, seca y resistente al calor.
2. Utilice el aparato siempre sobre una superficie horizontal que esté nivelada y que sea estable y no combustible.
3. Ponga el aparato en un lugar que esté fuera del alcance de los niños.
4. No utilice este aparato cerca de materiales inflamables (por ejemplo, cortinas, textiles, paredes) y no lo cubra. Asegúrese de que se mantenga siempre suficiente distancia de seguridad hasta los materiales inflamables.
5. **Advertencia:** No use este aparato cerca del agua ni donde haya mucha humedad (por ejemplo, en un sótano húmedo o junto a una piscina o bañera).
6. Para reducir el riesgo de incendio y descarga eléctrica, no exponga el aparato al fuego (por ejemplo, chimenea, barbacoa, velas, cigarrillos, etc.) ni al agua (por ejemplo, gotas de agua, salpicaduras, jarrones, bañeras o estanques).
7. Mantenga el aparato alejado de cualquier fuente de calor, como hornos, placas calientes y otros dispositivos u objetos que generen calor.

**CONSERVE ESTAS INSTRUCCIONES  
SOLO PARA USO DOMÉSTICO**

ES

## OLLA DE COCCIÓN LENTA



### DESCRIPCIÓN DE LAS PIEZAS

- |                        |                               |
|------------------------|-------------------------------|
| 1. Unidad principal    | 5. Asa de la cazuela          |
| 2. Cazuela de cerámica | 6. Base de la bisagra         |
| 3. Asa de la tapa      | 7. Asa de la unidad principal |
| 4. Tapa con bisagra    |                               |

### PANEL DE CONTROL

#### a. Pantalla LED

Se indica el estado de funcionamiento, el modo de cocción y el tiempo de cocción.

#### b. ▲TIME (Aumentar tiempo)

Cada vez que se pulse este botón aumentará 30 minutos el tiempo de cocción.

#### c. ▼TIME (Reducir tiempo)

Cada vez que se pulse este botón disminuirá 30 minutos el tiempo de cocción.

#### d. HIGH (Alta)

Pulse este botón para seleccionar el modo de cocción rápida.

#### e. LOW (Baja)

Pulse este botón para seleccionar el modo de cocción lenta.

#### f. KEEP WARM (Mantener caliente)

Pulse este botón para seleccionar el modo mantener caliente.

#### g. ON/OFF (Encender/apagar)

Pulse este botón para encender o apagar la olla de cocción lenta.

## ANTES DEL PRIMER USO

1. Saque con cuidado del embalaje el producto y todos los accesorios. Guarde el envase para consultarlo o utilizarlo en el futuro. Para eliminar o reciclar el embalaje, póngase en contacto con su ayuntamiento.
2. Asegúrese de que el producto no esté dañado y de que no falte ningún accesorio. Devuelva el producto a su distribuidor si alguna pieza falta o está dañada.
3. Limpie el producto y todos los accesorios (consulte el apartado «Cuidado y mantenimiento»).

## MODO DE EMPLEO DE LA OLLA DE COCCIÓN LENTA

1. Coloque la olla de cocción lenta sobre una superficie plana, limpia y seca.
  2. Sujete con la mano el asa de la tapa (3) y, a continuación, desbloquee la tapa con bisagra (4) y ábrala.
  3. Si es necesario sacar la cazuela de cerámica (2) de la unidad principal (1), quite la tapa con bisagra (4) de la base de la bisagra (6), y levante con cuidado la cazuela de cerámica (2) sujetándola por sus dos asas (5), utilizando agarradores resistentes al calor.
  4. Introduzca los ingredientes en la cazuela de cerámica (2).
  5. Si es necesario, vuelva a colocar la cazuela de cerámica (2) en la unidad principal (1).
  6. Cierre la tapa con bisagra (4) y bloquéela.
  7. Conecte la olla de cocción lenta a la alimentación eléctrica.
  8. Pulse el botón de **ON/OFF** (g) para encender la olla de cocción lenta.
    - Escuchará un pitido.
    - Aparecerá **00:00** en la pantalla LED (a).
- Nota:** para cocinar con temporizador, vaya al paso 9. De lo contrario, continúe con el paso 10.
9. Pulse los botones **▲TIME** (b) o **▼TIME** (c) para programar el tiempo.
    - Puede seleccionar de 00:00 a 24:00 horas.
    - El temporizador aumentará o reducirá el tiempo en 30 minutos cada vez que pulse los botones **▲TIME** (b) o **▼TIME** (c).
    - Pulse al mismo tiempo los botones **▲TIME** (b) y **▼TIME** (c) para reiniciar el tiempo a 00:00.
    - Parpadearán los indicadores **HIGH**, **LOW** y **KEEP WARM** en la pantalla LED (a).
  10. Pulse los botones **HIGH** (d), **LOW** (e) o **KEEP WARM** (f) para seleccionar el modo de cocción. El modo de cocción adecuado varía en función del tipo de alimento y del tiempo disponible para cocinar. Para obtener más información, consulte el apartado «**Guía de cocción**» al final de este capítulo.
    - Escuchará un pitido.
    - El indicador LED del modo de cocción seleccionado se encenderá permanentemente y se indicará «On».
    - La olla de cocción lenta cambiará automáticamente al modo mantener caliente una vez finalizada la cocción. El tiempo predeterminado es 4 horas.
    - En la pantalla LED se indicará **KEEP WARM** (Mantener caliente). Una vez transcurrido el tiempo programado, la olla de cocción lenta emitirá un pitido durante 5 segundos y se apagará automáticamente.
- Nota:** Puede cambiar entre los distintos modos incluso durante la cocción.
11. Pulse el botón **ON/OFF** (g) para apagara la olla de cocción lenta cuando termine de cocinar.

- En caso de que tenga que sacar la cazuela de cerámica (2) de la unidad principal (1), quite primero la tapa con bisagra (4) de la base de la bisagra (6). Sujete las dos asas de la cazuela (5) y levante la cazuela de cerámica (2) con cuidado, utilizando guantes o agarradores resistentes al calor.

### Guía de cocción

Modo de cocción	Indicaciones	Recetas	Ajuste de temperatura	Ajuste de tiempo
HIGH	Cocción rápida. Hornear alimentos.	Guisos, puddings, pasteles de queso, bollos, etc.	De 100 °C/212 °F a 74 °C/165 °F	Hasta 24 horas, después se mantiene caliente durante 8 horas.
LOW	Cocción lenta.	Estofados, asados, guisados, costillas, guisos, muslos, chuletas, cortes de carne menos tiernos, sopa, etc.	De 93 °C/200 °F a 74 °C/165 °F	Hasta 24 horas, después se mantiene caliente durante 8 horas.
KEEP WARM	Mantener caliente el alimento cocinado.	No aplicable	74 °C/165 °F	Hasta 24 horas.

## CUIDADO Y MANTENIMIENTO

- Desenchufe el aparato de la alimentación eléctrica cuando no lo utilice y antes de limpiarlo.
- Después de cada uso, lave la cazuela de cerámica (2) y la tapa con bisagra (4) utilizando un paño húmedo con agua tibia jabonosa o detergente no abrasivo.
- Limpie la unidad principal (1) con un paño húmedo o una esponja mojada, y después séquelo rápido con una toalla seca.
- Si quedan restos de alimento pegados en la cazuela de cerámica (2), déjela a remojo con agua antes de limpiarla. Frote la cazuela con un estropajo de nailon no abrasivo o un cepillo.
- No utilice nunca disolventes ni abrasivos, cepillos duros u objetos metálicos o punzantes para la limpieza. Los disolventes son peligrosos y atacan las partes de plástico. Los limpiadores abrasivos y las herramientas rayan la superficie.
- El aparato debe guardarse de forma segura y en posición vertical. Asegúrese de que no esté enchufado a una toma de corriente.
- Examine el cable de alimentación antes de cada uso y asegúrese de que no esté dañado.



## SOLUCIÓN DE PROBLEMAS

1. **La olla de cocción lenta no funciona. ¿Qué debo hacer?**  
Asegúrese de que el cable de alimentación esté conectado correctamente a la unidad principal y a la toma de corriente.
2. **Las superficies exteriores de la olla de cocción lenta se calientan mucho. ¿Es normal?**  
Esto es normal si ha estado cocinando un estofado durante mucho tiempo.
3. **¿Qué debo hacer si el aparato o el cable de alimentación están dañados?**  
No utilice el aparato si el cable de alimentación o el enchufe están dañados, o si no funciona correctamente, ha sufrido una caída o se ha dañado de cualquier otro modo. Póngase en contacto con nuestro equipo de servicio postventa para solicitar una reparación o sustitución.

## ELIMINACIÓN

Elimine este producto correctamente.



Esta etiqueta indica que, en la UE, los aparatos electrónicos no se pueden eliminar con la basura doméstica normal.

Utilice los sistemas de devolución y recogida de su ayuntamiento, o póngase en contacto con el distribuidor al que le compró este producto.

## ESPECIFICACIONES

Modelo	Tensión de alimentación	Potencia máxima	Capacidad máxima
WKSC65	220-240V-	227-270W	6,0l

## INFORMACIÓN Y SERVICIO

Si tiene alguna pregunta o duda sobre el producto, visite nuestra página web: [www.westinghousehomeware.com](http://www.westinghousehomeware.com), o póngase en contacto con nuestros representantes y sedes en el extranjero.

Siguiendo nuestra política de desarrollo continuo de los productos, nos reservamos el derecho a modificar sin previo aviso el producto, el embalaje y las especificaciones de la documentación.

## BEOOGD GEBRUIK

Gebruik dit apparaat uitsluitend waarvoor het is bestemd. Elk ander gebruik kan leiden tot schade aan het apparaat of letsel aan personen.

## BELANGRIJKE VOORZORGSMAATREGELEN

### Algemeen

1. Lees deze gebruiksaanwijzing grondig door voor ingebruikname. Deze bevat zowel belangrijke informatie voor uw veiligheid als gebruik- en onderhoudsadvies. Bewaar deze gebruiksaanwijzing voor toekomstige raadpleging. Als u dit product aan een derde geeft, doe dan tevens deze gebruiksaanwijzing erbij.
2. Gebruik dit apparaat uitsluitend waarvoor het is bestemd. Een verkeerd gebruik kan gevaar opleveren.
3. Dit apparaat is alleen bestemd voor normaal huishoudelijk gebruik. Het is niet bestemd voor gebruik buitenshuis.
4. Gebruik het apparaat uitsluitend zoals beschreven in deze gebruiksaanwijzing.
5. Wij zijn niet aansprakelijk voor schade door verkeerd gebruik of een verkeerde werking.
6. Dit apparaat mag niet worden gebruikt door personen (waaronder kinderen jonger dan 8 jaar) met beperkte fysieke, visuele of mentale mogelijkheden, of die een gebrek hebben aan ervaring en kennis, tenzij ze supervisie of instructies hebben gekregen omtrent het gebruik van het apparaat door een persoon die verantwoordelijk is voor hun veiligheid.
7. Houd het apparaat en het snoer buiten het bereik van kinderen wanneer in werking.
8. Houd altijd toezicht op kinderen zodat ze niet met het apparaat spelen.
9. Gebruik het apparaat nooit zonder toezicht.
10. Plaats niets op het apparaat.
11. Dompel de behuizing niet in water, het bevat elektrische componenten en verwarmingselementen. Maak het apparaat niet onder de kraan schoon.
12. Probeer nooit om het apparaat zelf te repareren. Voor onderhoud en reparatie, neem contact op met onze klantenservice om het apparaat te repareren of te vervangen.
13. Gebruik dit apparaat nooit met een externe timer of afzonderlijk afstandsbedieningssysteem.
14. Het gebruik van accessoires die niet worden aanbevolen door de fabrikant kan letsel veroorzaken.
15. Open het deksel tijdens het kookproces niet, er zal warmte vrijkomen en het kookproces zal langer duren.
16. Onderhoud het apparaat op een juiste manier om barsten en schade te vermijden.
17. Doe geen bevroren levensmiddelen in het apparaat en was de keramische pan niet in koud water wanneer het zeer heet is.
18. De buitenkant van het apparaat en de binnenpan kunnen tijdens gebruik heet worden. Gebruik ovenwanten of gepast keukengerei wanneer u hete componenten of hete oppervlakken aanraakt.

### Elektrische voeding

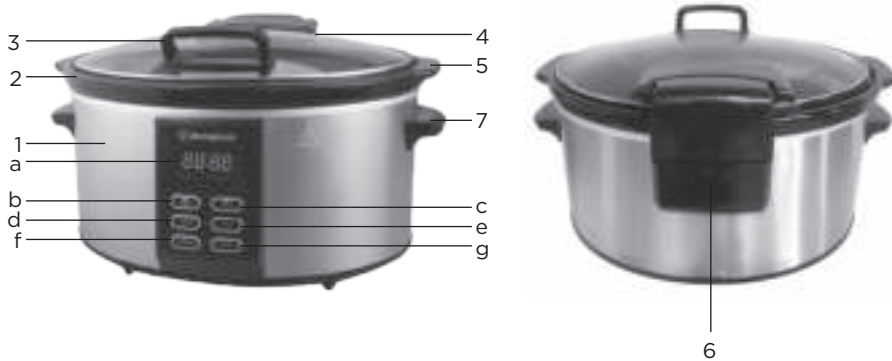
1. Voor eerste gebruik, zorg dat de netspanning van uw woning overeenstemt met de informatie zoals vermeld op het typeplaatje van uw apparaat.
2. De stekker wordt gebruikt om het apparaat van de stroom te ontkoppelen. Zorg dat de stekker zich in een goede staat bevindt.
3. Het uittrekken van de stekker uit het stopcontact is de enige manier om het apparaat volledig van de stroom te ontkoppelen.
4. Ontkoppel het apparaat van de stroom door aan de stekker te trekken, en niet door aan het snoer te trekken.
5. Houd het snoer uit de buurt van hete oppervlakken. Steek de stekker niet in het stopcontact of bedien het apparaat niet wanneer uw handen nat zijn.
6. Sluit altijd eerst het snoer aan op het apparaat en steek dan pas de stekker in het stopcontact. Om van de stroom te ontkoppelen, schakel eerst het apparaat uit en trek dan de stekker uit het stopcontact.
7. Haal de stekker uit het stopcontact wanneer het apparaat niet wordt gebruikt, in geval van een storing, voordat u accessoires aanbrengt en voor elke reiniging.
8. Als het snoer of de behuizing van het apparaat beschadigd is of het apparaat gevallen is, laat het apparaat door een vakbekwame technicus controleren alvorens het opnieuw te gebruiken.
9. Een beschadigd snoer mag alleen worden vervangen door de fabrikant, een erkend servicecentrum of een gelijkwaardig vakbekwaam persoon om elk gevaar te vermijden.
10. Om risico op elektrische schokken te vermijden, zorg dat er geen vloeistof in de behuizing, die elektrische componenten bevat, terecht komt.
11. Steek de stekker in een stopcontact. Zorg dat de stekker op een juiste manier in het stopcontact zit.

### Installatieplaats

1. Plaats het apparaat op een vlak, droog en hittebestendig oppervlak.
2. Gebruik het apparaat altijd op een horizontaal, vlak, stabiel en onbrandbaar oppervlak.
3. Plaats het apparaat buiten het bereik van kinderen.
4. Gebruik dit apparaat niet in de buurt van brandbare materialen (bijv. gordijnen, stoffen, muren) en dek het nooit af. Zorg altijd voor een veilige afstand tot brandbare materialen.
5. **Waarschuwing:** Gebruik dit apparaat niet in de nabijheid van water of een ruimte met een hoge vochtigheid, zoals in een vochtige kelder of in de buurt van een zwembad of badkuip.
6. Om brand- en elektrocutiegevaar te beperken, stel het niet bloot aan vuur (open haard, grill, kaarsen, sigaretten, etc.) of water (waterdruppels, gespetter, vazen, waskuipen, vijvers, etc.).
7. Houd dit apparaat uit de buurt van warmtebronnen, zoals ovens, kookplaten en andere warmteproducerende apparaten/voorwerpen.

**BEWAAR DEZE GEBRUIKSAANWIJZING  
ALLEEN VOOR HUISHOUELIJK GEBRUIK**

## SLOWCOOKER



### BESCHRIJVING VAN DE ONDERDELEN

- |                         |                          |
|-------------------------|--------------------------|
| 1. Hoofdeenheid         | 5. Handvat van pan       |
| 2. Keramische pan       | 6. Scharniervoet         |
| 3. Handvat van deksel   | 7. Handvat van behuizing |
| 4. Deksel met scharnier |                          |

### BEDIENINGSPANEEL

a. **LED-scherm**

Werksstatus, kookmodus en de kooktijd worden weergegeven.

b. **▲ TIME (TIJD)**

Elke druk op de knop doet de kooktijd met 30 minuten toenemen.

c. **▼ TIME (TIJD)**

Elke druk op de knop doet de kooktijd met 30 minuten afnemen.

d. **HIGH (HOOG)**

Druk om de snelle kookmodus te selecteren

e. **LOW (LAAG)**

Druk om de trage kookmodus te selecteren

f. **KEEP WARM (WARM HOUDEN)**

Druk om de warmhoudmodus te selecteren.

g. **ON/OFF (AAN/UIT)**

Druk om de slowcooker in of uit te schakelen.

## VOOR INGEBRUIKNAME

1. Haal het product en alle accessoires voorzichtig uit de verpakking. Bewaar de verpakking voor latere raadpleging. Om de verpakking op een juiste manier weg te gooien of te recyclen, neem contact op met uw gemeente.
2. Controleer of het product niet beschadigd is en er geen accessoires ontbreken. Breng het product terug naar de handelaar als er onderdelen ontbreken of beschadigd zijn.
3. Maak het product en alle accessoires schoon (Zie de sectie 'Reiniging en onderhoud').

## DE SLOWCOOKER GEBRUIKEN

1. Plaats de slowcooker op een vlak, schoon en droog oppervlak.
  2. Pak het handvat van het deksel (3) vast, ontgrendel het en open het deksel met scharnier (4).
  3. Als u de keramische pan (2) uit de hoofdeenheid (1) wilt halen, verwijder het deksel met scharnier (4) uit de scharniervoet (6). Til de keramische pan (2) op door beide handvatten van de pan (5) vast te houden. Gebruik hiervoor pannenlappen of ovenwanten.
  4. Doe de ingrediënten in de keramische pan (2).
  5. Plaats de keramische pan (2) opnieuw in de hoofdeenheid (1), wanneer nodig.
  6. Sluit en vergrendel het deksel met scharnier (4).
  7. Steek de stekker van de slowcooker in het stopcontact.
  8. Druk op de **ON/OFF** knop (g) om de slowcooker in te schakelen.
    - U hoort een geluidssignaal.
    - **00:00** wordt op het LED-scherm (a) weergegeven.
- Opmerking:** Om met de timer te koken, ga naar 9. Anders, ga naar stap 10.
9. Druk op de **▲TIME** (b) of **▼TIME** (c) knop om de tijd in te stellen.
    - U kunt een tijd tussen 00:00 en 24:00 uur selecteren.
    - De tijd wordt in stappen van 30 minuten verhoogd of verlaagd met elke druk op de **▲TIME** (b) of **▼TIME** (c) knop.
    - Druk tegelijkertijd op de **▲TIME** (b) en **▼TIME** (c) knop om de tijd op 00:00 terug te zetten.
  - De **HIGH**, **LOW** en **KEEP WARM** controlelampjes knipperen op het LED-scherm (a).
  10. Druk op de **HIGH** (d), **LOW** (e) of **KEEP WARM** (f) knop om de gewenste kookmodus te selecteren. De nodige kookmodus is afhankelijk van het soort te koken voedsel en de beschikbare kooktijd. Voor meer informatie, zie 'Kookgids' aan het einde van deze sectie.
    - U hoort een geluidssignaal.
    - Het LED-controlelampje van de gekozen kookmodus brandt continu en 'On' (aan) wordt weergegeven.
    - De slowcooker wordt na het verstrijken van het kookproces automatisch op de warmhoudmodus ingesteld. De standaard tijd is 4 uur.
    - **KEEP WARM** wordt op het LED-scherm weergegeven. Na het verstrijken van de ingestelde tijd, hoort u gedurende 5 seconden geluidssignalen en wordt de slowcooker automatisch uitgeschakeld.
- Opmerking:** U kunt tijdens het kookproces naar een andere kookmodus schakelen.
11. Druk aan het einde van het kookproces op de **ON/OFF** knop (g) om de slowcooker uit te schakelen.

12. Als u de keramische pan (2) uit de hoofdeenheid (1) wilt halen, verwijder eerst het deksel met scharnier (4) uit de scharniervoet (6). Houd beide handvatten van de pan (5) vast en haal de keramische pan (2) voorzichtig uit met behulp van pannenlappen of ovenwanten.

### Kookgids

Kookmodus	Richtlijnen	Recepten	Temperatuurstelling	Tijdstelling
HIGH (HOOG)	Snel koken. Voedsel bakken.	Stoofgerechten, puddings, kaastaarten, broodjes, etc.	100°C/212°F tot 74°C/165°F	Tot 24 uur, en dan warm houden gedurende 8 uur.
LOW (LAAG)	Langzaam koken.	Smoorgerechten, gebraad, hutspot, ribbetjes, stoofgerechten, schenkel, koteletten, minder malse stukken vlees, soep, etc.	93°C/200°F tot 74°C/165°F	Tot 24 uur, en dan warm houden gedurende 8 uur.
KEEP WARM (WARM HOUDEN)	Houdt het bereide voedsel warm.	Niet van toepassing	74°C/165°F	Tot 24 uur.

## REINIGING EN ONDERHOUD

1. Haal de stekker uit het stopcontact wanneer het apparaat niet wordt gebruikt en voor reiniging.
2. Was de keramische pan (2) en het deksel met scharnier (4) na elk gebruik in een warm sopje en met behulp van een vochtige doek.
3. Veeg de hoofdeenheid (1) schoon met een vochtige doek of een natte spons en veeg dan snel droog met een droge doek.
4. Als er etensresten aan de keramische pan (2) blijven kleven, week de pan met water alvorens het te reinigen. Schrob de pan met een niet-schurend nylon sponsje of borstel.
5. Maak het apparaat nooit schoon met schuur- of oplosmiddelen, metalen of scherpe voorwerpen. Oplosmiddelen zijn schadelijk voor de gezondheid en kunnen de plastic onderdelen beschadigen. Schuurmiddelen en gereedschap kunnen krassen op het oppervlak achterlaten.
6. Berg het apparaat op een veilige plaats en in een rechtopstaande positie op. Zorg dat de stekker niet in een stopcontact zit.
7. Controleer het snoer voor elk gebruik op schade.

## PROBLEEMOPLOSSING

1. **De slowcooker werkt niet. Wat moet ik doen?**  
Zorg dat het snoer op een juiste manier op de hoofdeenheid en het stopcontact is aangesloten.
2. **De buitenkant van de slowcooker is heet. Is dit normaal?**  
Dit is normaal als u gedurende een lange periode een stoofschotel hebt bereid.
3. **Wat moet ik doen als het apparaat of het snoer beschadigd is?**  
Gebruik het apparaat niet als het snoer of de stekker beschadigd is of na een storing, val of beschadiging van het apparaat. Neem contact op met ons servicecentrum om het te laten repareren of vervangen.

## VERWIJDERING

Juiste verwijdering van dit product



Dit etiket geeft aan dat elektronische apparaten in de EU niet samen met het huisvuil mogen worden weggegooid.

Lever uw gebruikte apparaat in bij de inzamelpunten van uw gemeente of neem contact op met de handelaar waar u dit product hebt gekocht.

## TECHNISCHE GEGEVENS

Model	Voedingsspanning	Maximum wattage	Maximum inhoud
WKSC65	220-240V-	227-270W	6,0L

## INFORMATIE EN SERVICE

Voor vragen of opmerkingen over uw product, ga naar onze website: **www.westinghousehomeware.com** of neem contact op met onze overzeese kantoren/ vertegenwoordigers.

Overeenkomstig ons beleid van continue productverbetering, behouden wij ons het recht voor om het product, de verpakking, de documenten en de specificaties zonder voorafgaande mededeling te wijzigen.



# Westinghouse

INNOVATION YOU CAN BE SURE OF

®  
©, WESTINGHOUSE, and INNOVATION YOU CAN BE SURE OF are trademarks of Westinghouse Electric Corporation, a USA company. Used under license by Westinghouse Homeware (HK) Co. All Rights Reserved.

WKSC065 • 11/19