



# Oprolbaar traphekje

# Retractable Safety Gate

Gebbruikershandleiding  
User Manual



**RU115800**

V1.0 05-2020

## Gebruikershandleiding

**Belangrijk!** Lees en volg deze instructies nauwgezet. Bewaar de handleiding voor als u deze in de toekomst wilt raadplegen.

---

### Bedoeld gebruik

- Dit product is bedoeld als traphekje voor kinderen in de leeftijd tot 24 maanden.
  - Dit product mag alleen geplaatst worden bij een trap of in een deuropening met een minimale breedte van 70 cm en een maximale breedte van 130 cm.
  - De basis moet bevestigd worden aan een stabiel en stevig oppervlak of object aan de linkerzijde van een trap of deuropening.
  - Dit product is alleen bedoeld voor huishoudelijk gebruik binnenshuis.
  - Elke wijziging van het product en onjuiste installatie kan gevolgen hebben voor de veiligheid, garantie en correcte werking.
- 

### Veiligheidsvoorschriften

#### WAARSCHUWING

- Zorg ervoor dat u deze handleiding hebt gelezen en begrepen voordat u het traphekje plaatst of gebruikt.
- Niet lezen of opvolgen van de instructies in deze handleiding kan leiden tot gevaarlijke situaties en persoonlijk letsel of schade veroorzaken.
- Gebruik alleen de onderdelen en accessoires die worden meegeleverd met het product.
- Onjuiste plaatsing of bevestiging van het product kan leiden tot gevaarlijke situaties. Wees voorzichtig bij het gebruik van het product.
- Dit product is niet geschikt voor

plaatsing in ramen.

- Het traphekje moet met de hand gesloten worden; controleer altijd of het hekje goed is gesloten.
  - Controleer altijd of het product stevig is bevestigd en of het vergrendelmechanisme nog goed werkt voor u het product gebruikt.
  - Laat een kind nooit zonder toezicht bij het traphekje.
  - Gebruik het traphekje niet als het kind deze zelf kan openen of eroverheen kan klimmen.
  - Dit product kan niet alle ongelukken voorkomen.
  - Gebruik het product niet als er onderdelen beschadigd zijn.
  - Vervangende onderdelen mogen alleen verkregen worden bij de fabrikant of distributeur.
  - Dit product voldoet aan de norm EN1930.
- 

### Reiniging & Onderhoud

- Reinig het product regelmatig met een zachte, schone, droge doek.
  - Vermijd schuurmiddelen die het oppervlak kunnen beschadigen.
  - Probeer het product niet te repareren. Als het product niet goed werkt, vervang het dan door een nieuw product.
- 

### Garantie

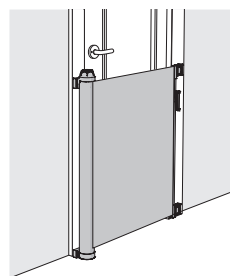
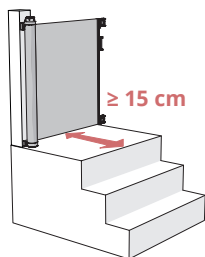
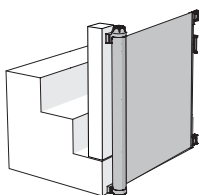
- De garantie voor dit product is 1 jaar vanaf de aankoopdatum.
- Eventuele wijzigingen en/of aanpassingen aan het product zullen de garantie ongeldig maken. Wij aanvaarden geen aansprakelijkheid voor schade veroorzaakt door onjuist gebruik van het product.

## Voorafgaand aan installatie

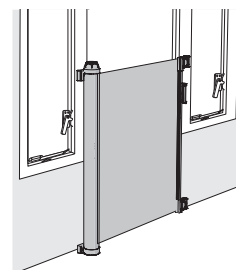
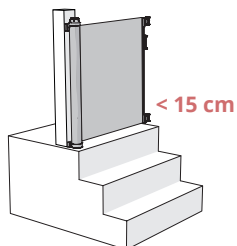
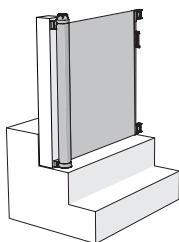
**Belangrijk!** Dit product mag alleen geplaatst worden bij een trap of in een deuropening met een minimale breedte van 70 cm en een maximale breedte van 130 cm.

**Belangrijk!** Elke wijziging van het product en onjuiste installatie kan gevolgen hebben voor de veiligheid, garantie en correcte werking.

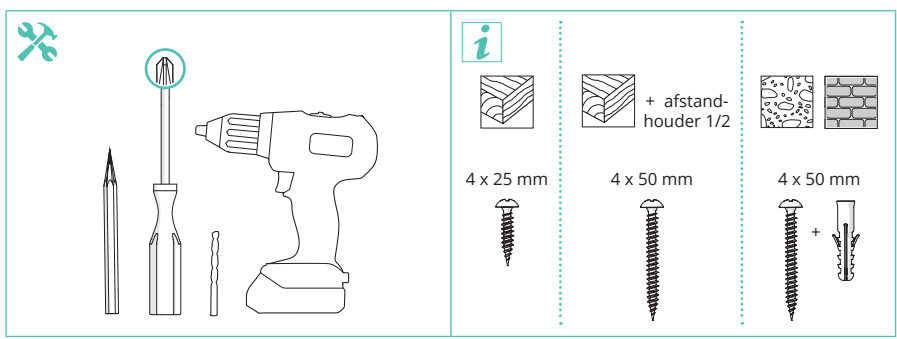
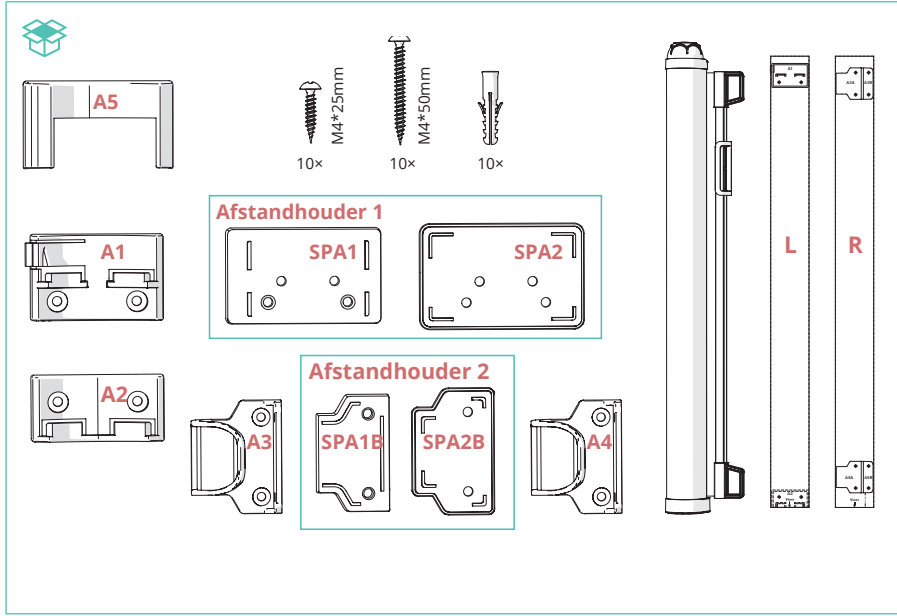
### Juiste installatie



### Onjuiste installatie



**Belangrijk!** Controleer of alle onderdelen aanwezig zijn en of er geen zichtbare schade is op de onderdelen.



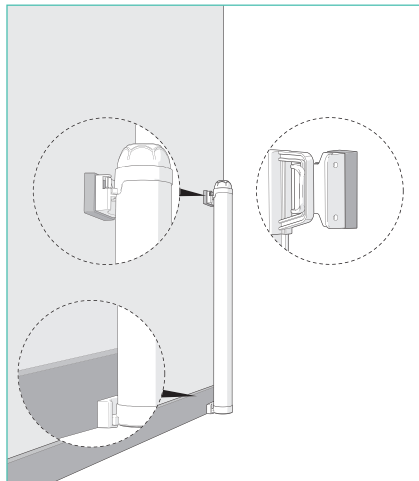
- Voor montage op hardhout: Voorboren met een 3 mm houtboor.
- Voor montage op stenen of betonnen muren: Voorboren met een 8 mm steenboor.

## Afstandhouders toevoegen

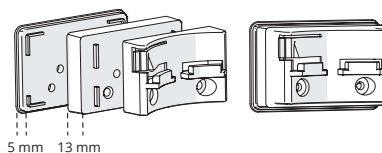
Als er ruimte is tussen de basis en de muur, bijvoorbeeld door een plint, kan deze ruimte opgevuld worden met de meegeleverde afstandhouders.

**Opmerking:** SPA2(B) kan niet gebruikt worden zonder SPA1(B).

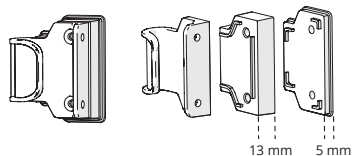
- Plaats afstandhouder 1 voor A1
- Plaats afstandhouder 2 voor A3



### Afstandhouder 1

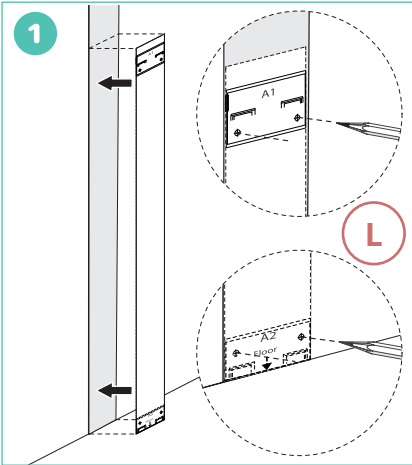


### Afstandhouder 2

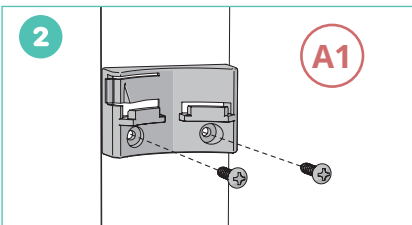


## Het product installeren

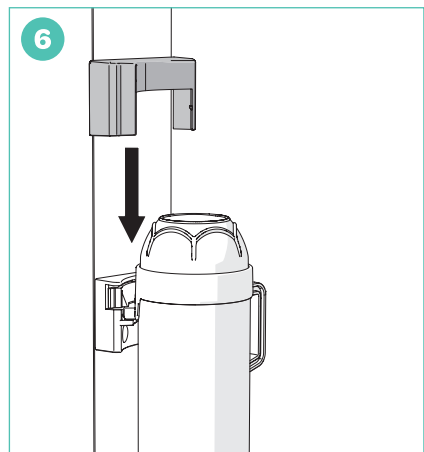
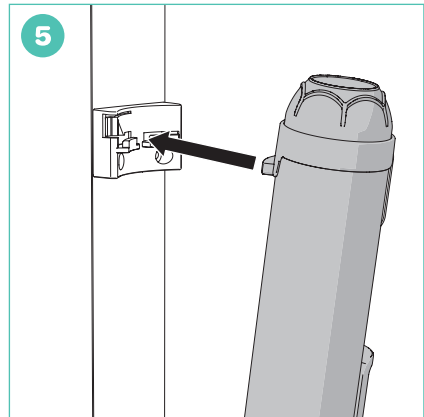
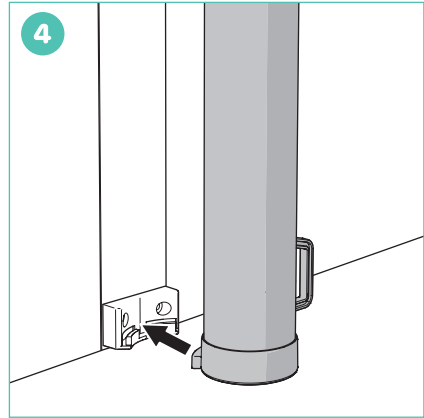
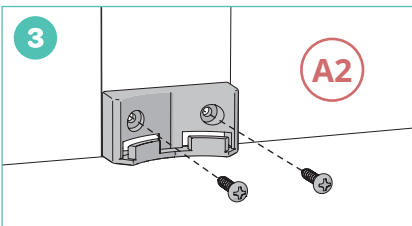
**⚠** Plaats de papieren aanwijzer tegen de muur waar u het traphekje wilt plaatsen, met de onderzijde tegen de vloer. Als het traphekje hoger wordt geplaatst, kan er een gevaarlijke opening onder het traphekje ontstaan.

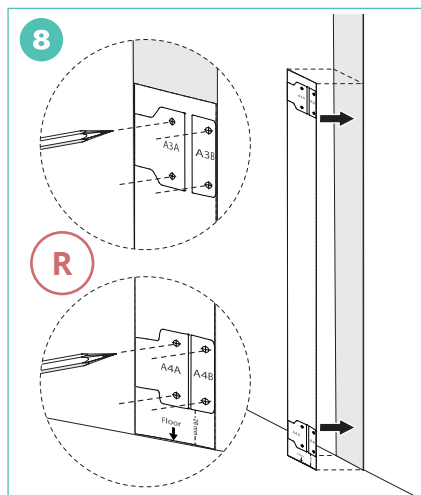
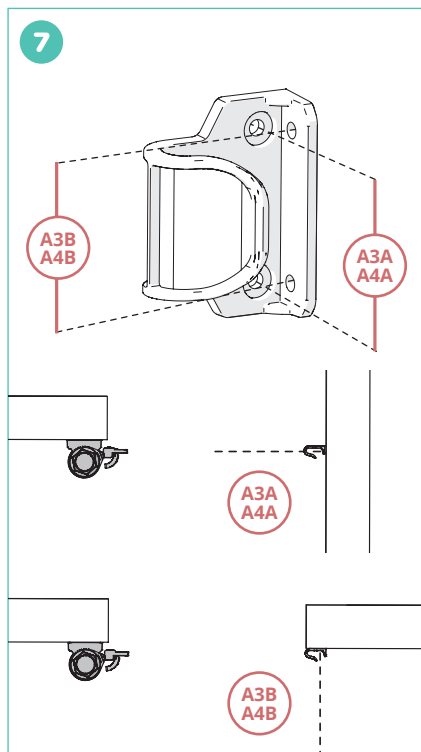


**⚠** Controlelever op pagina 4 welk bevestigingsmateriaal je nodig hebt

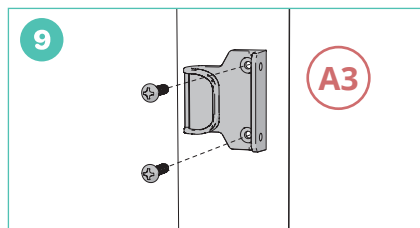


Optioneel: Plaats afstandhouder 1 achter A1.

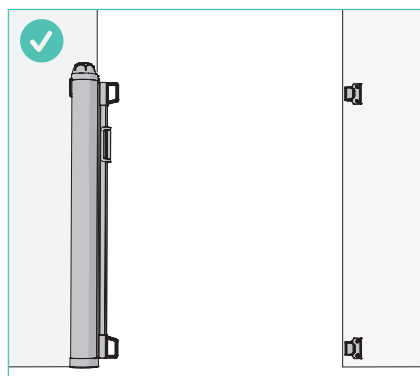
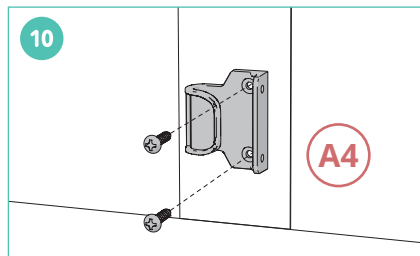




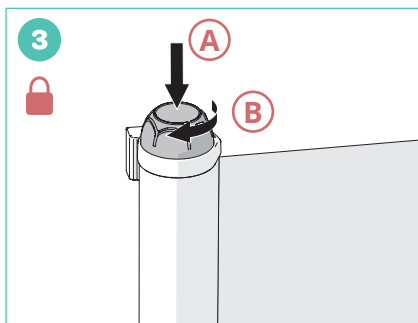
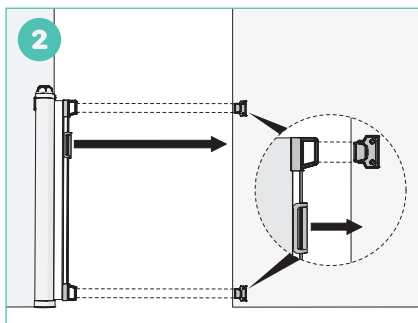
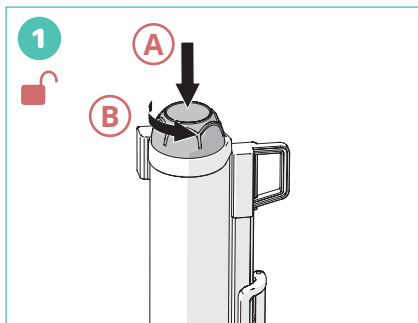
**!** Controleer op pagina 4 welk bevestigingsmateriaal je nodig hebt.



Optioneel: Plaats afstandhouder 2 achter A3.

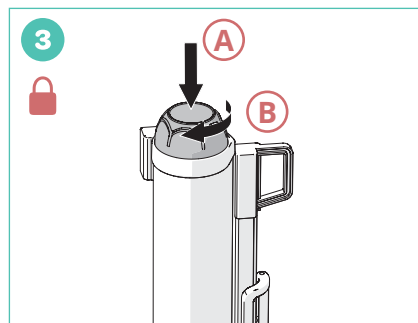
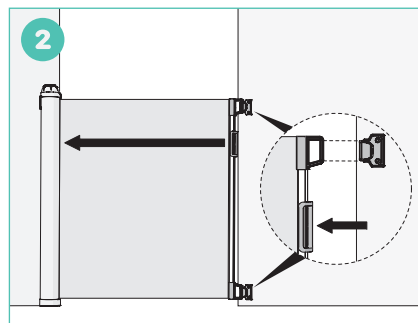
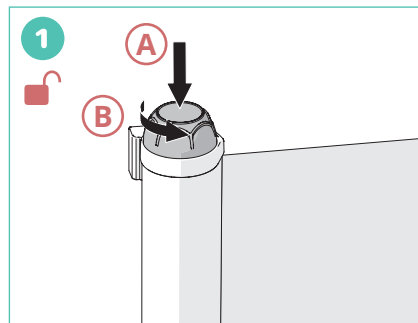


## ▲ Het traphekje sluiten



▲ Controleer altijd of het traphekje goed gesloten is. Gebruik het vergrendelmechanisme om onbedoeld openen van het traphekje te voorkomen.

## Het traphekje openen





## User Manual

**Important! Read and follow these instructions carefully. Keep the manually for future reference.**

### Intended use

- This product is intended as a safety gate for children up to 24 months of age.
- This product is only intended to be installed at a stairway or in a doorway, with a minimum width of 70 cm and a maximum width of 130 cm.
- The main unit must be mounted against a stable and sturdy surface or object on the left side of a stairway or doorway.
- This product is for domestic, indoor use only.
- Any modification of the product may have consequences for safety, warranty and proper functioning.

### Safety instructions

#### WARNING

- Ensure you have fully read and understood the contents of this manual before installing or using the safety gate.
- Failing or neglecting to read and understand the instructions in this manual may lead to hazardous situations and cause personal injuries or damages.
- Use only parts and accessories supplied with the product.
- Incorrect positioning or assembly of the product can cause hazardous situations. Be careful when using the product.

- This product is not suitable for installation on windows.
- The safety gate needs to be closed manually, always check that it is correctly closed.
- Always check if the product is still firmly attached and the locking mechanism still works properly before using the product.
- Never leave a child unattended with the safety gate.
- Do not use the safety gate if the child is capable of opening or climbing over it.
- This product will not necessarily prevent all accidents.
- Do not use the product when parts are damaged or cracked.
- Replacement parts should only be obtained from the manufacturer or distributor.
- This product meets the standard EN1930.

### Cleaning & maintenance

- Clean the product regularly with a soft, clean, dry cloth.
- Avoid abrasives that can damage the surface.
- Do not attempt to repair the product. If the product does not operate correctly, replace it with a new product.

### Warranty

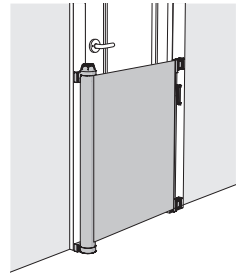
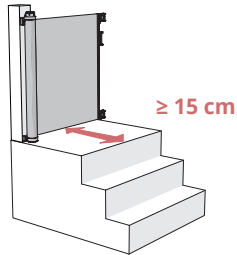
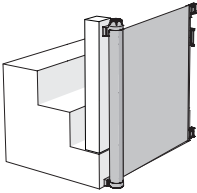
- The warranty for this product is 1 year from the date of purchase.
- Any changes and/or modifications to the product will void the warranty. We accept no liability for damage caused by improper use of the product.

## Before installation

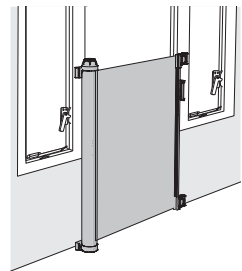
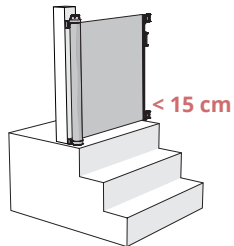
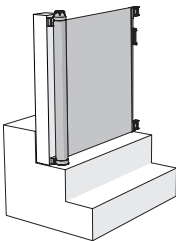
**Important!** This product is only intended to be installed at a stairway or in a doorway, with a minimum width of 70 cm and a maximum width of 130 cm.

**Important!** Incorrect positioning or assembly of the product can cause hazardous situations. Be careful when using the product.

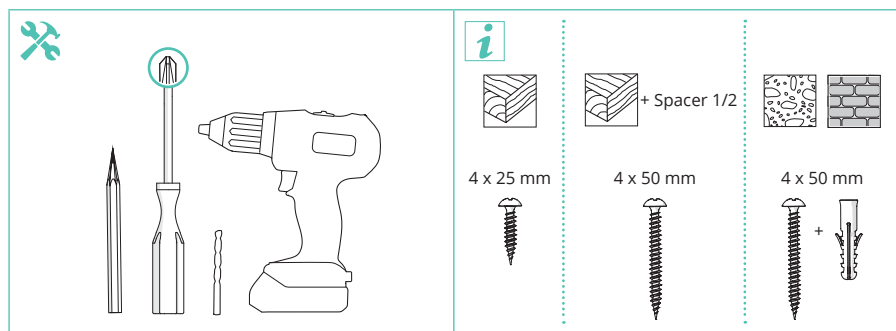
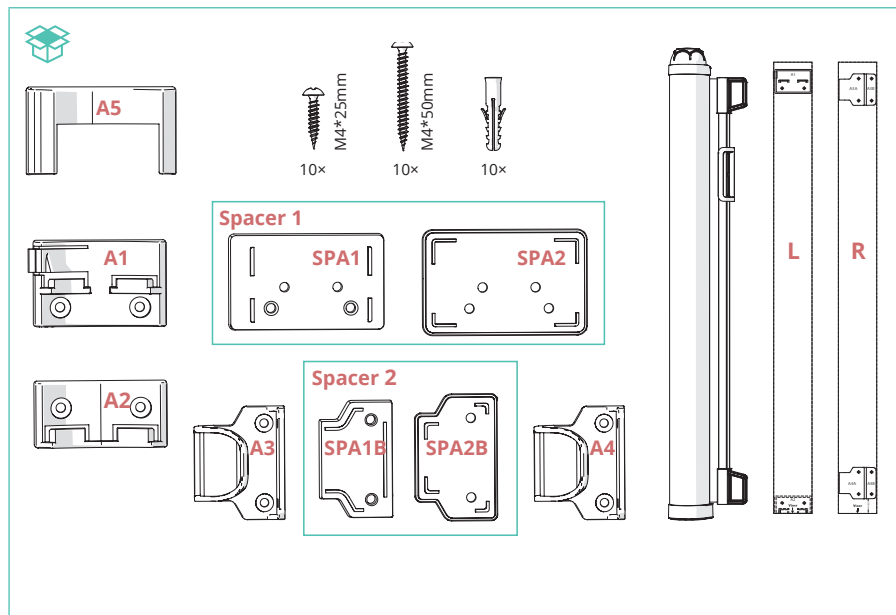
### Correct installation



### Incorrect installation



**Important!** Check that all parts are present and that no damage is visible on the parts.



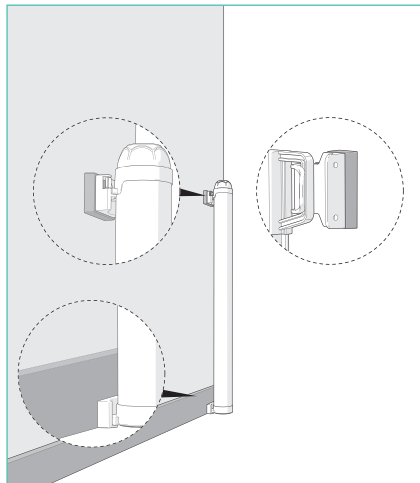
- For installation on hardwood: Pre드릴 with a 3 mm wood drill bit.
- For installation on a stone or concrete wall: Pre드릴 with an 8 mm masonry drill bit.

## Add spacers

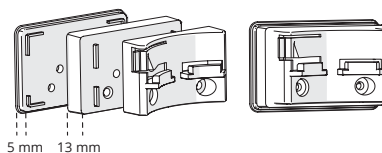
In case of a gap between the top mount and the wall because of e.g. a baseboard, fill up the gap with the supplied spacers.

**Note:** It is not possible to use SPA2(B) without SPA1(B).

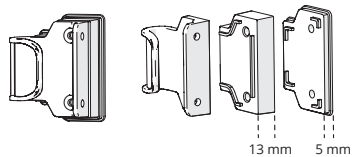
- Fit spacer 1 to A1
- Fit spacer 2 to A3



### Spacer 1

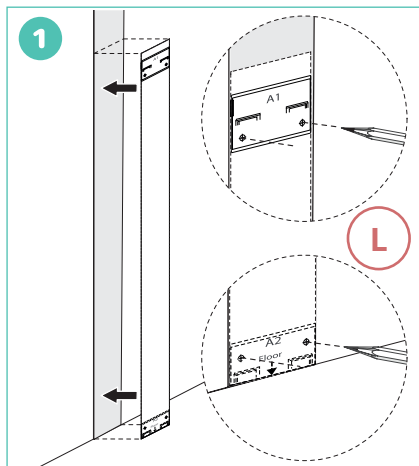


### Spacer 2

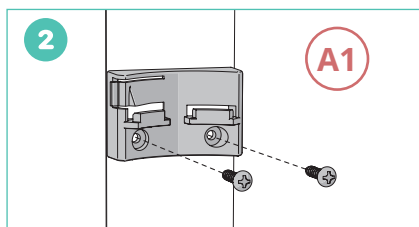


## Installing the product

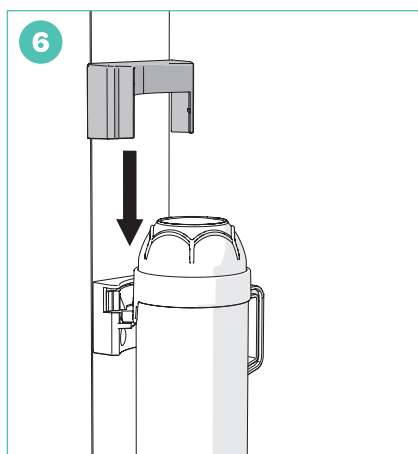
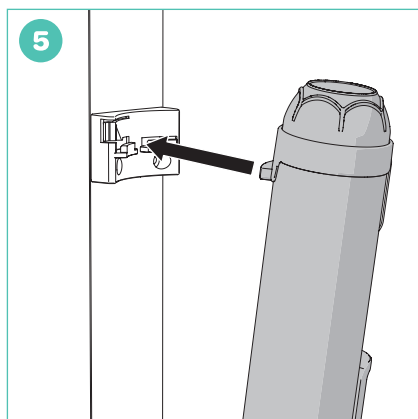
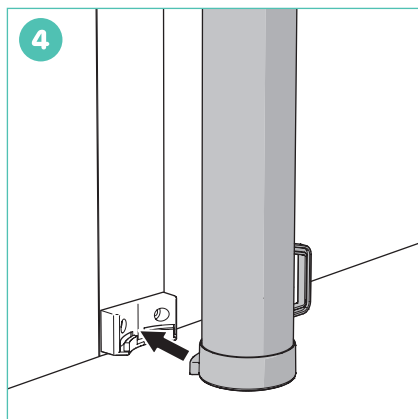
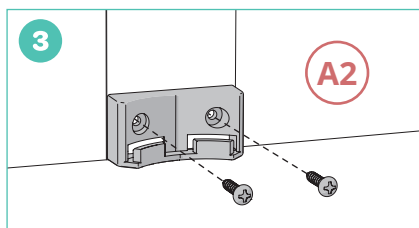
- ⚠** Place the paper Scale Directions against the wall where you want to install the safety gate, with the bottom against the floor. Mounting the safety gate higher will leave a possibly dangerous gap beneath the safety gate.

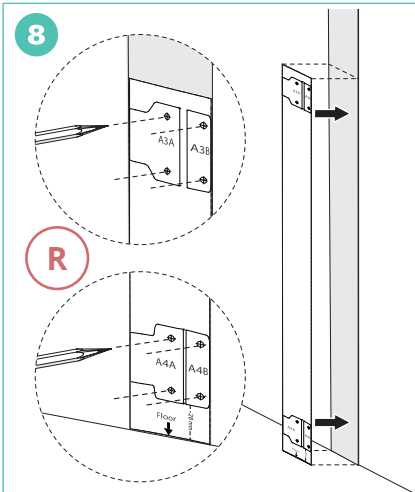
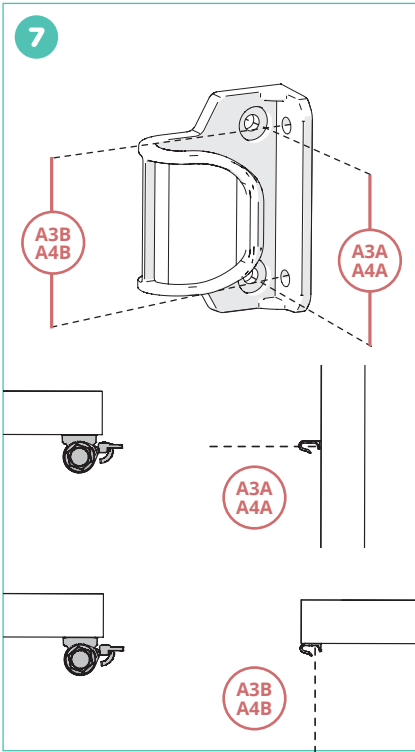


- ⚠** Check page 11 for the correct fastening materials.

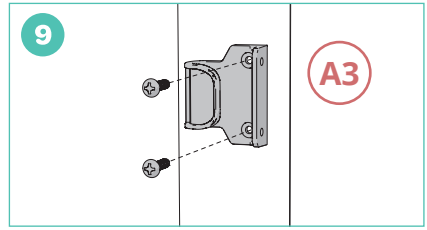


Optional: Fit spacer 1 to A1.

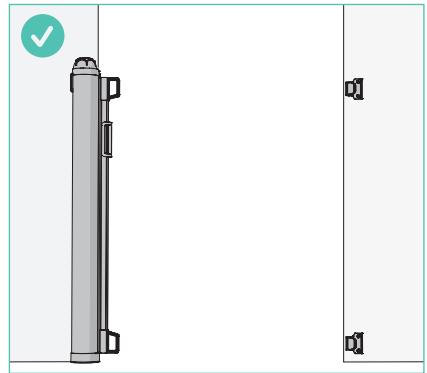
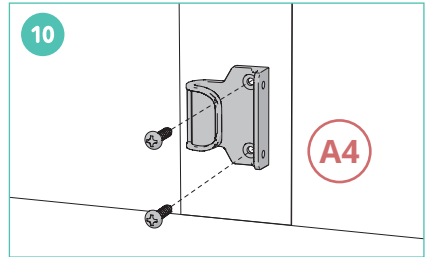




**⚠** Check page 11 for the correct fastening materials.

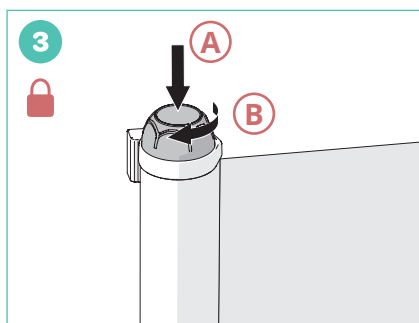
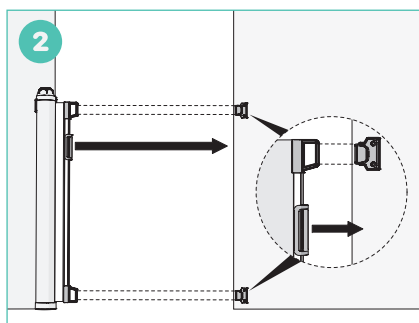
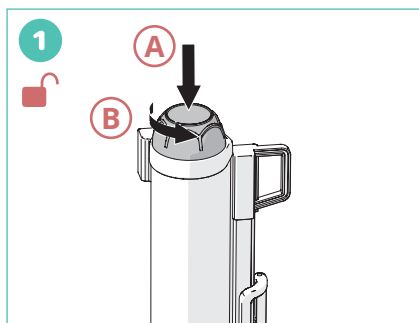


Optional: Fit spacer 2 to A3.



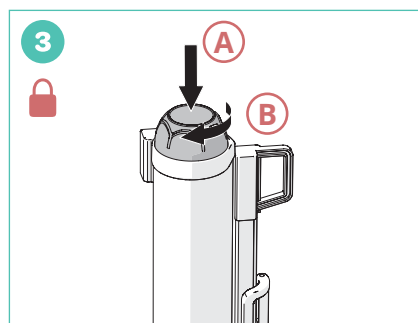
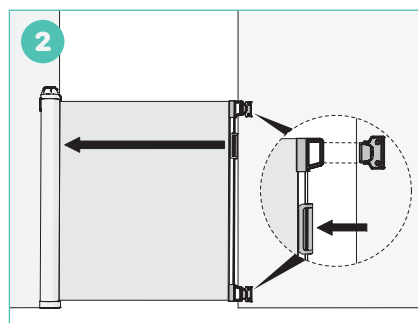
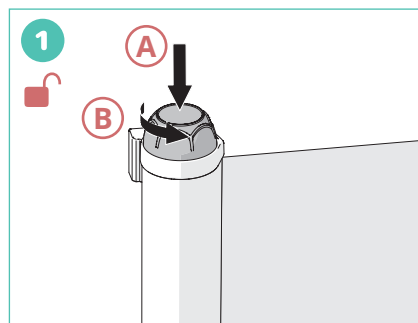
**⚠** Check if the safety gate is securely mounted

## ▲ Closing the safety gate



▲ Always check if the safety gate is hooked in properly. Use the locking mechanism to avoid accidental opening of the safety gate.

## Opening the safety gate





Rudolphy is an e-Columbus B.V. brand

Trasmolenlaan 12  
3447 GZ Woerden  
The Netherlands

[rudolphy@e-columbus.nl](mailto:rudolphy@e-columbus.nl)  
**[www.rudolphy.nl](http://www.rudolphy.nl)**