

▶ AHB520E1LW
AHB520F1LW

NL	Gebruiksaanwijzing Vrieskist	2
FR	Notice d'utilisation Congélateur coffre	20
DE	Benutzerinformation Gefriertruhe	38
IT	Istruzioni per l'uso Congelatore a pozzo	56

USER MANUAL



AEG

INHOUDSOPGAVE

1. VEILIGHEIDSINFORMATIE.....	2
2. VEILIGHEIDSVOORSCHRIFTEN.....	4
3. MONTAGE	7
4. ALGEMEEN OVERZICHT.....	9
5. BEDIENINGSPANEEL.....	10
6. VOORDAT U HET APPARAAT VOOR DE EERSTE KEER GEBRUIKT.....	11
7. DAGELIJKS GEBRUIK.....	11
8. AANWIJZINGEN EN TIPS.....	12
9. ONDERHOUD EN REINIGING.....	13
10. PROBLEEMOPLOSSING.....	15
11. GELUIDEN.....	18
12. TECHNISCHE GEGEVENS.....	18
13. AANWIJZINGEN VOOR TESTINSTITUTEN.....	18

VOOR PERFECTE RESULTATEN

Bedankt dat u voor dit AEG-product heeft gekozen. Dit apparaat is ontworpen om vele jaren uitstekend te presteren, met innovatieve technologieën die het leven gemakkelijker helpen maken – functies die gewone apparaten wellicht niet hebben. Neem een paar minuten de tijd om het door te lezen zodat u er optimaal van kunt profiteren.

Ga naar onze website voor:



Advies over gebruik, brochures, het oplossen van problemen, onderhouds- en reparatie-informatie:

www.aeg.com/support



Registreer uw product voor een betere service:

www.registeraeg.com



Koop accessoires, verbruiksartikelen en originele reserveonderdelen voor uw apparaat:

www.aeg.com/shop

KLANTENSERVICE


Gebruik altijd originele onderdelen.

Als u contact opneemt met de klantenservice zorg dat u de volgende gegevens bij de hand hebt: Model, productnummer, serienummer.

De informatie staat op het typeplaatje.

 Waarschuwing / Belangrijke veiligheidsinformatie

 Algemene informatie en tips

 Milieu-informatie

Wijzigingen voorbehouden.

1. VEILIGHEIDSINFORMATIE

Lees zorgvuldig de meegeleverde instructies voor installatie en gebruik van het apparaat. De fabrikant is

niet verantwoordelijk voor verwondingen of schade die voortvloeit uit de onjuiste installatie of het onjuiste gebruik. Bewaar de instructies altijd op een veilige, toegankelijke plek voor toekomstig gebruik.

1.1 Veiligheid van kinderen en kwetsbare mensen

- Dit apparaat kan worden gebruikt door kinderen van 8 jaar en ouder en door mensen met beperkte lichamelijke, zintuiglijke of verstandelijke vermogens of een gebrek aan ervaring en kennis, indien zij onder toezicht staan of instructies hebben gekregen over het veilig gebruiken van het apparaat en indien zij de eventuele gevaren begrijpen.
- Kinderen tussen de 3 en 8 jaar oud en personen met zware en complexe beperkingen dienen altijd uit de buurt van het apparaat te worden gehouden, tenzij ze voortdurend onder toezicht staan.
- Kinderen jonger dan 3 jaar dienen, mits zij voortdurend onder toezicht staan, bij het apparaat uit de buurt te worden gehouden.
- Laat kinderen niet met het apparaat spelen.
- Kinderen mogen zonder toezicht geen reinigings- en onderhoudswerkzaamheden aan het apparaat uitvoeren.
- Houd alle verpakkingen uit de buurt van kinderen en verwijder ze op gepaste wijze.

1.2 Algemene veiligheid

- Dit apparaat is bedoeld voor gebruik in huishoudelijke en soortgelijke toepassingen, zoals:
 - boerderijen, personeelskeukens in winkels, kantoren of andere werkomgevingen;
 - Door gasten in hotels, motels, bed&breakfasts en andere woonomgevingen.
- Neem de volgende instructies in acht om besmetting van voedsel te voorkomen:
 - open de deur niet gedurende lange perioden;

- reinig regelmatig oppervlakken die in contact kunnen komen met voedsel en toegankelijke afwateringssystemen;
- **WAARSCHUWING:** Houd de ventilatieopeningen altijd vrij van obstructies; dit geldt zowel voor losstaande als ingebouwde modellen.
- **WAARSCHUWING:** Gebruik geen mechanische of andere middelen om het ontdooiproces te versnellen, behalve die middelen die door de fabrikant zijn aanbevolen.
- **WAARSCHUWING:** Let op dat u het koelcircuit niet beschadigt.
- **WAARSCHUWING:** Gebruik geen elektrische apparaten in de koelkast, tenzij deze door de fabrikant worden aanbevolen.
- Gebruik geen waterstralen en stoom om het apparaat te reinigen.
- Maak het apparaat schoon met een vochtige zachte doek. Gebruik alleen neutrale schoonmaakmiddelen. Gebruik geen schuurmiddelen, schuursponsjes, oplosmiddelen of metalen voorwerpen.
- Als het apparaat lange tijd leeg is, schakel het dan uit, ontdooi, reinig en droog het en laat de deur open om te voorkomen dat er schimmel in het apparaat ontstaat.
- Bewaar geen explosieve stoffen zoals spuitbussen met een ontvlambaar drijfgas in dit apparaat.
- Als de voedingskabel beschadigd is, moet de fabrikant, een erkende serviceverlener of een gekwalificeerd persoon deze vervangen teneinde gevaarlijke situaties te voorkomen.

2. VEILIGHEIDSVOORSCHRIFTEN

2.1 Installatie



WAARSCHUWING!

Alleen een erkende installatietechnicus mag het apparaat installeren.

- Verwijder alle verpakkingsmaterialen.
- Installeer en gebruik geen beschadigd apparaat.
- Volg de installatie-instructies die zijn meegeleverd met het apparaat.
- Pas altijd op bij verplaatsing van het apparaat, want het is zwaar. Gebruik

altijd veiligheidshandschoenen en gesloten schoeisel.

- Zorg ervoor dat rond het apparaat lucht kan circuleren.
- Bij de eerste installatie of na het omdraaien van de deur moet u minstens 4 uur wachten voordat u het apparaat op de stroom aansluit. Hierdoor kan de olie terug in de compressor stromen.
- Trek de stekker uit het stopcontact voordat u handelingen aan het apparaat uitvoert (bijv. het omdraaien van de deur).
- Installeer het apparaat niet in de nabijheid van radiatoren, fornuizen, ovens of kookplaten.
- Stel het apparaat niet bloot aan regen.
- Installeer het apparaat niet op een plaats met direct zonlicht.
- Installeer dit apparaat niet in ruimtes die te vochtig of te koud zijn.
- Til de voorkant van het apparaat op als u hem wilt verplaatsen, om krassen op de vloer te voorkomen.

2.2 Aansluiting op het elektriciteitsnet



WAARSCHUWING!

Gevaar voor brand en elektrische schokken.



WAARSCHUWING!

Zorg er bij het plaatsen van het apparaat voor dat het stroomsnoer niet klem zit of wordt beschadigd.



WAARSCHUWING!

Gebruik geen meerwegstekkers en verlengsnoeren.

- Dit apparaat moet worden aangesloten op een geaard stopcontact.
- Zorg ervoor dat de parameters op het vermogensplaatje overeenkomen met elektrische vermogen van de netstroom.
- Gebruik altijd een juist geïnstalleerd schokbestendig stopcontact.
- Zorg dat u de elektrische onderdelen (hoofdstekker, kabel, compressor) niet

beschadigt. Neem contact met de erkende servicedienst of een elektricien om de elektrische onderdelen te wijzigen.

- De stroomkabel moet lager blijven dan het niveau van de stopcontact.
- Steek de stekker pas in het stopcontact als de installatie is voltooid. Zorg ervoor dat het netsnoer na installatie bereikbaar is.
- Trek niet aan het netsnoer om het apparaat los te koppelen. Trek altijd aan de stekker.

2.3 Gebruik



WAARSCHUWING!

Gevaar op letsel, brandwonden of elektrische schokken.



Het apparaat bevat ontvlambaar gas, isobutaan (R600a), een aardgas met een hoge ecologische compatibiliteit. Zorg ervoor dat u het koelcircuit dat isobutaan bevat, niet beschadigt.

- De specificatie van dit apparaat niet wijzigen.
- Plaats geen elektrische apparaten (bijv. ijsmachines) in het apparaat tenzij uitdrukkelijk geschikt verklaard door de fabrikant.
- Als er schade aan het koelcircuit optreedt, zorg er dan voor dat er zich geen vlammen en andere ontstekingsbronnen in de kamer bevinden. Lucht de ruimte indien dit gebeurt.
- Zet geen hete items op de kunststofonderdelen van het apparaat.
- Plaats geen koolzuurhoudende dranken in het vriesvak. Dit zal extra druk in de drankfles veroorzaken.
- Bewaar geen ontvlambare gassen en vloeistoffen in het apparaat.
- Plaats geen ontvlambare producten of items die vochtig zijn door ontvlambare producten in, bij of op het apparaat.
- Raak de compressor of condensator niet aan. Ze zijn heet.

- Zorg ervoor dat u nooit met natte of vochtige handen items uit het vriesvak verwijderd of aanraakt.
- Vries ontdooide voedingswaren nooit opnieuw in.
- Bewaar de voedingswaren volgens de instructies op de verpakking.
- Wikkel het voedsel in eender welk contactmateriaal voor voedsel alvorens het in het vriesvak te plaatsen.

2.4 Binnenverlichting



WAARSCHUWING!

Gevaar voor elektrische schokken.

- Met betrekking tot de lamp(en) in dit product en reservelampen die afzonderlijk worden verkocht: Deze lampen zijn bedoeld om bestand te zijn tegen extreme fysieke omstandigheden in huishoudelijke apparaten, zoals temperatuur, trillingen, vochtigheid, of zijn bedoeld om informatie te geven over de operationele status van het apparaat. Ze zijn niet bedoeld voor gebruik in andere toepassingen en zijn niet geschikt voor verlichting in huishoudelijke ruimten.

2.5 Onderhoud en reiniging



WAARSCHUWING!

Gevaar voor letsel of schade aan het apparaat.

- Schakel het apparaat uit en trek de stekker uit het stopcontact voordat u onderhoudshandelingen verricht.
- Het koelcircuit van dit apparaat bevat koolwaterstoffen. Enkel bevoegde personen mogen de eenheid onderhouden en herladen.
- Controleer regelmatig de afvoer van het apparaat en reinig het indien nodig. Indien de afvoer verstopt is, zal er water op de bodem van het apparaat liggen.

2.6 Service

- Neem contact op met de erkende servicedienst voor reparatie van het apparaat. Gebruik uitsluitend originele reserveonderdelen.
- Houd er rekening mee dat zelfreparatie of niet-professionele reparatie gevolgen kan hebben voor de veiligheid en de garantie kan doen vervallen.
- De volgende reserveonderdelen zijn beschikbaar gedurende 7 jaar nadat het model is stopgezet: thermostaten, temperatuursensoren, printplaten, lichtbronnen, deurklinken, deurscharnieren, trays en manden. Houd er rekening mee dat sommige van deze reserveonderdelen alleen beschikbaar zijn voor professionele reparateurs en dat niet alle reserveonderdelen relevant zijn voor alle modellen.
- Deurpakkingen zijn beschikbaar tot 10 jaar nadat het model is stopgezet.

2.7 Verwijdering



WAARSCHUWING!

Gevaar voor letsel of verstikking.

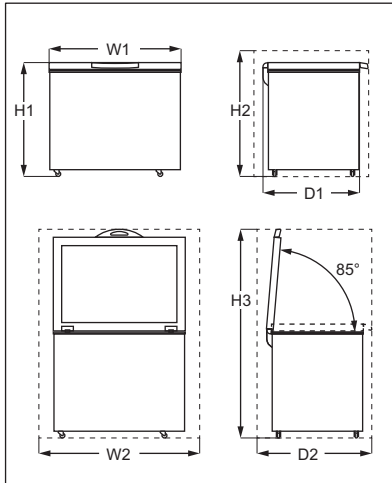
- Haal de stekker uit het stopcontact.
- Snij het netsnoer van het apparaat af en gooi dit weg.
- Verwijder de deur om te voorkomen dat kinderen en huisdieren opgesloten raken in het apparaat.
- Het koelcircuit en de isolatiematerialen van dit apparaat zijn ozonvriendelijk.
- Het isolatieschuim bevat ontvlambare gassen. Neem contact met uw plaatselijke overheid voor informatie m.b.t. correcte afvalverwerking van het apparaat.
- Veroorzaak geen schade aan het deel van de koeleenheid dat zich naast de warmtewisselaar bevindt.

3. MONTAGE



WAARSCHUWING!
Raadpleeg de hoofdstukken
Veiligheid.

3.1 Afmetingen



Totale afmetingen ¹⁾		
H1	mm	845
W1	mm	905
D1	mm	545

¹⁾ de breedte, hoogte en diepte van het apparaat zonder de handgreep en de voeten

Benodigde ruimte in gebruik ¹⁾		
H2	mm	945
W2	mm	1105
D2	mm	695

¹⁾ de hoogte, breedte en diepte van het apparaat inclusief de handgreep, plus de ruimte die nodig is voor de vrije circulatie van de koellucht

Totale ruimte die nodig is bij gebruik ¹⁾		
H3	mm	1385

Totale ruimte die nodig is bij gebruik ¹⁾		
W2	mm	1105
D2	mm	695

¹⁾ de hoogte, breedte en diepte van het apparaat inclusief de handgreep, plus de ruimte die nodig is voor de vrije circulatie van de koellucht, plus de ruimte die nodig is om de deur te openen tot de minimale hoek waardoor alle interne apparatuur kan worden verwijderd

3.2 Locatie

Het apparaat moet goed worden geïnstalleerd uit de buurt van warmtebronnen, zoals radiatoren, boilers, direct zonlicht, enz.

- Plaats het apparaat horizontaal op een stevige ondergrond.
- Zorg ervoor dat het apparaat waterpas staat en op alle vier de voeten staat. Deze stand kan bereikt worden met de twee afstelbare voetjes die aan de voorkant en

onderkant van het apparaat bevestigd zijn.

- Plaats het apparaat niet onder overhangende wandunits om de beste prestaties te bereiken.
- Zorg ervoor dat rond het apparaat lucht vrij kan circuleren. Indien als gevolg van een andere installatie niet aan de juiste ventilatie-eisen wordt voldaan, zal het apparaat correct functioneren, maar kan het energieverbruik licht stijgen.



Het moet mogelijk zijn het apparaat van de hoofdstroomtoevoer af te halen. De stekker moet daarom na installatie gemakkelijk toegankelijk zijn.

3.3 Positionering

Dit apparaat is niet bedoeld voor gebruik als een ingebouwd apparaat.

Dit apparaat moet in een droge, goed geventileerde positie binnenshuis worden geïnstalleerd.

Dit apparaat is bedoeld voor gebruik bij een omgevingstemperatuur van 10°C tot 43°C. De juiste werking van het apparaat kan alleen worden gegarandeerd binnen het opgegeven temperatuurbereik.



Als u twijfels hebt over waar het apparaat te installeren, raadpleeg dan de verkoper, de klantenservice of de dichtstbijzijnde erkende servicedienst.

3.4 Elektrische aansluiting

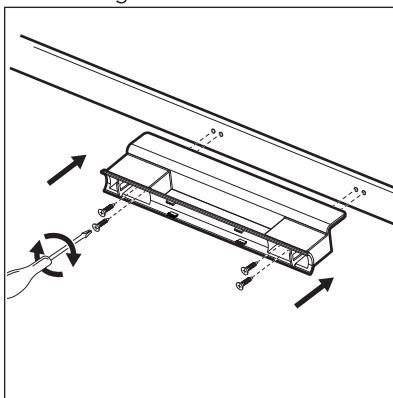
- Zorg er vóór het aansluiten voor dat het voltage en de frequentie op het typeplaatje overeenkomen met de stroomtoevoer in uw huis.
- Dit apparaat moet worden aangesloten op een geaard stopcontact. De netsnoerstekker is voorzien van een contact voor dit doel. Als het stopcontact niet geaard is, sluit het apparaat dan aan op een afzonderlijk aardpunt, in overeenstemming met de geldende

regels. Raadpleeg hiervoor een gekwalificeerd elektricien.

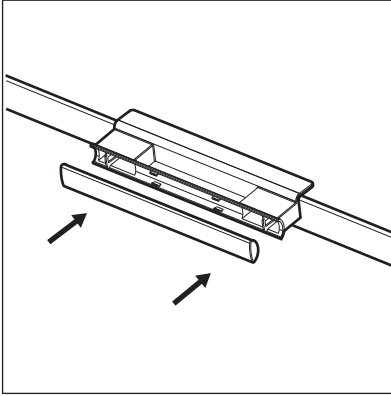
- De fabrikant kan niet aansprakelijk gesteld worden als bovenstaande veiligheidsvoorschriften niet opgevolgd worden.
- Dit apparaat voldoet aan de EEG - richtlijnen.

3.5 Installatiegids handgreep

1. Haal de handgreepbasis en 4 schroeven uit de plastic zak.
2. Plaats de handgreep in positie volgens de afbeelding. Gebruik een Philips-schroevendraaier om de handgreepbasis aan het deksel te bevestigen.



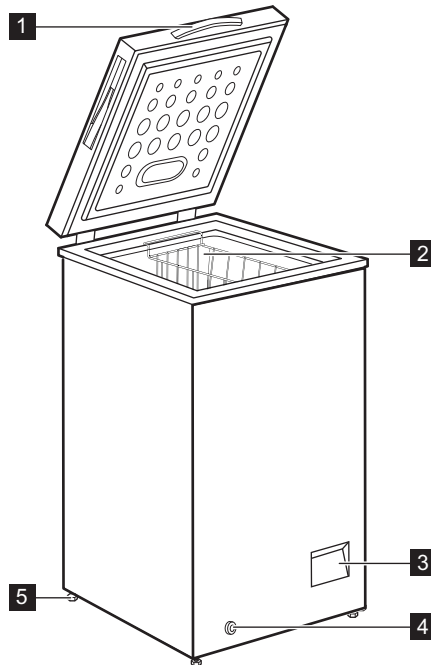
3. Haal de handgreepcover uit de plastic zak. Druk die naar de voorzijde van de handgreepbasis. Zorg ervoor dat de bevestigingen van de handgreepcover uitgelijnd zijn met de montagegaten van de handgreepbasis.



Open en sluit het deksel meerdere malen om er zeker van te zijn dat de handgreep goed vastzit.

4. ALGEMEEN OVERZICHT

4.1 Beschrijving van het apparaat

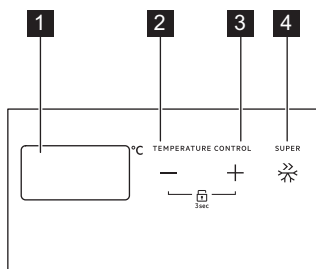


- 1 Handgreep
- 2 Mand
- 3 Bedieningspaneel

- 4 Buitenste aftapplug
- 5 Wiel

5. BEDIENINGSPANEEL

5.1 Bedieningspaneel



- 1 Indicatielampje temperatuur
- 2 Toets om de temperatuur in te stellen -
- 3 Toets om de temperatuur in te stellen +
- 4 SUPER toets

5.2 AAN/UIT schakelen

1. Steek de stekker in het stopcontact om het apparaat in te schakelen.
2. Haal de stekker uit het stopcontact om het apparaat uit te schakelen.

5.3 Temperatuurregeling

U kunt een temperatuur tussen de -14°C en -22°C instellen. We raden u aan de temperatuur in te stellen op -18°C . Op deze temperatuur wordt het voedsel goed ingevroren en geconserveerd.

Om de temperatuur in te stellen:

Druk op de knop "+" of "-" om de gewenste temperatuur in te stellen.

De exacte instelling moet echter gekozen worden rekening houdend met

het feit dat de temperatuur in het apparaat afhankelijk is van:

- kamertemperatuur
- hoe vaak het deksel wordt geopend
- de hoeveelheid voedsel die wordt bewaard
- de plaats van het apparaat.

5.4 SUPER -functie

De SUPER-functie versnelt het invriezen van vers voedsel en beschermt tegelijkertijd voedsel dat reeds is geconserveerd tegen ongewenste opwarming.

1. Druk op toets SUPER om de functie in te schakelen. Het "SF"-bericht knippert gedurende 5 seconden op het scherm en de functie wordt geactiveerd.
2. Om de functie SUPER te stoppen, drukt u nogmaals op de knop SUPER. De SUPER-functie stopt automatisch na 52 uur en dan gaat de temperatuur terug naar de vorige instelling.

5.5 Vergendelmodus

Voor het vergrendelen/ontgrendelen van de knoppen, drukt u tegelijkertijd op "+" en "-" gedurende 3 seconden.

5.6 Alarm bij hoge temperatuur

Wanneer de temperatuur continu hoger is dan -8°C , klinkt er een hoorbaar alarm en verschijnt het "HT"-symbool op het display.

Om het alarm uit te schakelen, stelt u een lagere temperatuur in het apparaat in. Raadpleeg "Bedieningspaneel/ Temperatuurregeling".

6. VOORDAT U HET APPARAAT VOOR DE EERSTE KEER GEBRUIKT



WAARSCHUWING!

Raadpleeg de hoofdstukken Veiligheid.

6.1 De binnenkant schoonmaken

Voordat u het apparaat voor de eerste keer gebruikt, wast u de binnenkant en de interne accessoires met lauwwarm water en een beetje neutrale zeep om de typische geur van een nieuw product weg te nemen. Droog daarna grondig af.



LET OP!

Gebruik geen reinigingsmiddelen, schuurpoeders, chloor of reinigers op oliebasis. Deze beschadigen de afwerking.

6.2 Elektrische aansluiting

Wanneer u het apparaat aansluit op de voeding of wanneer het na een stroomstoring aangaat, knippen alle indicatielampjes eenmaal. Vervolgens keert het apparaat terug naar de vorige instelling.

7. DAGELIJKS GEBRUIK



WAARSCHUWING!

Raadpleeg de hoofdstukken Veiligheid.

7.1 Vers voedsel invriezen

Het vriesvak is geschikt voor het invriezen van vers voedsel en om diepvriesvoedsel langere tijd te bewaren.

De maximale hoeveelheid voedsel die in 24 uur kan worden ingevroren wordt aangegeven op het typeplaatje (zie "Technische gegevens").



Start de SUPER-functie 24 uur voordat u voedsel in het apparaat plaatst.

Het invriesproces duurt 24 uur: vries tijdens deze periode geen ander voedsel in.

7.2 Het bewaren van ingevroren voedsel

Als u het apparaat voor het eerst of na een periode dat het niet gebruikt is

inschakelt, dient u het apparaat minstens 24 uur op een hoge instelling te laten werken voordat u er producten in plaatst.



U kunt het mandje verwijderen om meer opbergruimte te krijgen.



LET OP!

In het geval van onbedoelde ontdooiing, bijvoorbeeld als de stroom langer is uitgevallen dan de duur die op de kaart met technische kenmerken onder "maximale bewaartijd bij stroomuitval" is vermeld, moet het ontdooide voedsel snel geconsumeerd worden of onmiddellijk bereid worden en dan weer worden ingevroren (nadat het afgekoeld is).

7.3 Ontdooien

Diepgevroren of ingevroren voedsel kunt u, voordat het gebruikt wordt, in het

koelkast of op kamertemperatuur laten ontdooien, afhankelijk van de hoeveelheid tijd die hiervoor nodig is.

Kleine stukken kunnen zelfs rechtstreeks vanuit de vriezer gekookt worden: in dit geval duurt het koken langer.

8. AANWIJZINGEN EN TIPS

8.1 Tips voor energiebesparing

- De interne configuratie van het apparaat zorgt voor het meest efficiënte energiegebruik.
- Het deksel niet te vaak openen of langer open laten dan noodzakelijk.
- Hoe kouder de temperatuurinstelling, hoe hoger het energieverbruik.
- Zorg voor een goede ventilatie. Dek de ventilatieroosters of -gaten niet af.

8.2 Tips voor het invriezen

- Activeer de SUPER-functie ten minste 24 uur voordat u het voedsel in het vriesvak legt.
- Vóór het invriezen verpakken en verzegelen van vers voedsel in: aluminiumfolie, plastic folie of zakken, luchtdichte containers met deksel.
- Verdeel voor efficiënter invriezen en ontdooien het voedsel in kleine porties.
- Het wordt aanbevolen om etiketten en datums op al uw diepvriesproducten te plakken. Dit zal helpen voedingsmiddelen te identificeren en te weten wanneer ze moeten worden gebruikt voordat ze bederven.
- Het voedsel moet vers zijn wanneer het wordt ingevroren om een goede kwaliteit te behouden. Vooral groenten en fruit moeten na de oogst worden ingevroren om al hun voedingsstoffen te behouden.
- Flessen of blikken met vloeistoffen niet invriezen, in het bijzonder dranken die kooldioxide bevatten - ze kunnen exploderen tijdens het invriezen.
- Plaats geen warm voedsel in het koelvak. Koel het af bij kamertemperatuur voordat u het in het vak plaatst.
- Om te voorkomen dat de temperatuur van al ingevroren voedsel toeneemt, dient u vers

voedsel hier niet direct naast te plaatsen. Plaats voedsel op kamertemperatuur in het deel van het vriesvak waar geen bevroren voedsel is.

- Ijsblokjes, ingevroren water of waterijsjes niet meteen nadat ze uit de vriezer zijn gehaald opeten. Gevaar voor bevroering.
- Ontdooid voedsel niet opnieuw invriezen. Als het voedsel ontdooid is, kook het dan, koel het af en vries het dan in.

8.3 Tips voor het bewaren van ingevroren voedsel

- Een goede temperatuurinstelling die de conservering van ingevroren voedsel garandeert is een temperatuur lager dan of gelijk aan -18°C . Een hogere temperatuurinstelling in het apparaat kan leiden tot een kortere houdbaarheid.
- Het hele vriesvak is geschikt voor de opslag van diepvriesproducten.
- Laat voldoende ruimte rond het voedsel om de lucht vrij te laten circuleren.
- Raadpleeg voor adequate opslag het etiket van de voedselverpakking om de houdbaarheid van voedsel te bekijken.
- Het is belangrijk om het voedsel zodanig in te pakken dat er geen water, vocht of condensatie in kan komen.

8.4 Winkeltips

Na het boodschappen doen:

- Zorg ervoor dat de verpakking niet beschadigd is - het voedsel kan bedorven zijn. Als de verpakking gezwollen of nat is, is deze mogelijk niet in de optimale omstandigheden opgeslagen en is het ontdooien mogelijk al begonnen.

- Om het ontdooiproces te beperken, koopt u diepvriesproducten aan het einde van uw boodschappen en vervoert u ze in een thermische en geïsoleerde koeltas.
- Plaats de diepvriesproducten onmiddellijk na terugkomst uit de winkel in de vriezer.
- Als voedsel zelfs gedeeltelijk ontdooid is, mag u het niet opnieuw invriezen. Consumeer het zo snel mogelijk.
- Respecteer de vervaldatum en de bewaarinformatie op de verpakking.

8.5 Houdbaarheid

Soort gerecht	Houdbaarheid (maanden)
Brood	3
Fruit (met uitzondering van citrusvruchten)	6 - 12
Groenten	8 - 10
Restjes zonder vlees	1 - 2
Zuivelproducten:	
Boter	6 - 9
Zachte kaas (bijv. mozzarella)	3 - 4
Harde kaas (bijv. parmezaanse kaas, cheddar)	6
Vis/Zeevruchten:	
Vette vis (bv. zalm, makreel)	2 - 3
Magere vis (bv. kabeljauw, bot)	4 - 6
Garnalen	12
Schelpdieren en mosselen	3 - 4
Gekookte vis	1 - 2
Vlees:	
Gevogelte	9 - 12
Rundvlees	6 - 12
Varkensvlees	4 - 6
Lamsvlees	6 - 9
Worst	1 - 2
Ham	1 - 2
Restjes met vlees	2 - 3

9. ONDERHOUD EN REINIGING



WAARSCHUWING!
Raadpleeg de hoofdstukken
Veiligheid.



9.1 Reiniging

LET OP!
Voordat u welke
onderhoudshandeling dan
ook verricht, de stekker uit
het stopcontact trekken.



Gebruik geen schoonmaakmiddelen, schuurmiddelen, sterk geparfumeerde schoonmaakproducten of boenwas om de binnenkant van het apparaat schoon te maken
Gebruik geen stoomreiniger om het apparaat schoon te maken.
Zorg ervoor dat u het koelsysteem niet beschadigt.

1. Schakel het apparaat uit.
2. Verwijder al het ingevroren voedsel, wikkel het in een paar lagen krantenpapier en leg het op een koele plaats.
3. Maak het apparaat en toebehoren regelmatig schoon met warm water en neutrale zeep
Maak de afsluiting van het deksel voorzichtig schoon
4. Maak het apparaat volledig droog
5. Steek de stekker in het stopcontact.
6. Schakel het apparaat in.
7. Stel de temperatuur in op MAX en sluit het deksel. Wacht twee of drie uur voordat u eerder verwijderd voedsel opnieuw in het apparaat plaatst.
8. Stel de temperatuur in op de gewenste instelling.

9.2 De vriezer ontdooien



LET OP!

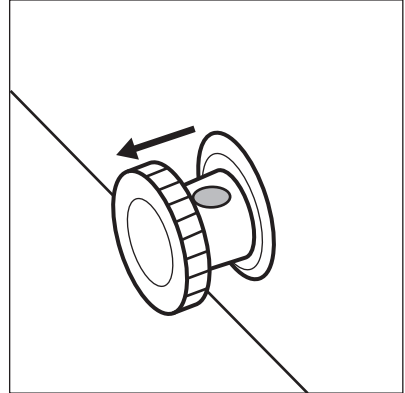
Gebruik nooit scherpe metalen gereedschappen om rijp af te schrapen omdat u hiermee het apparaat kunt beschadigen.
Gebruik geen mechanische hulpmiddelen of kunstgrepen om het ontdooiproces te versnellen.

Ontdooi de vriezer wanneer de rijplaag een dikte van ongeveer 10-15 mm bereikt heeft.

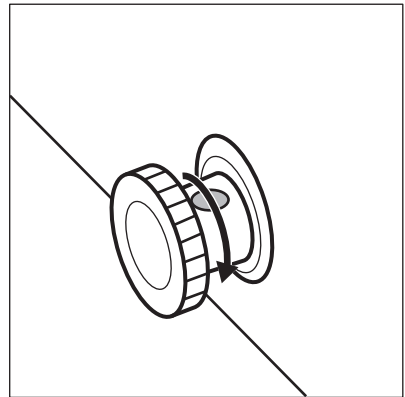
1. Schakel het apparaat uit.
2. Verwijder al het ingevroren voedsel, wikkel het in een paar lagen

krantenpapier en leg het op een koele plaats.

3. Verwijder de aftapplug uit de binnenkant van het apparaat.
4. Laat het deksel open.
5. Plaats een bak onder de buitenste aftapplug.
6. Trek de buitenste aftapplug eruit.



7. Draai de aftapplug 180 graden om het aftapwater in de bak te laten stromen.



Zorg ervoor dat het water niet uit de bak komt.

8. Reinig het interieur en droog het grondig.
9. Schakel het apparaat in.
10. Stel de temperatuur in op een hogere instelling en sluit het deksel. Wacht twee of drie uur voordat u eerder verwijderd voedsel opnieuw in het apparaat plaatst.
11. Stel de temperatuur in op de gewenste instelling.

10. PROBLEEMOPLOSSING



WAARSCHUWING!
Raadpleeg de hoofdstukken
Veiligheid.

10.1 Wat moet u doen als...



Er kunnen geluiden optreden tijdens de werking van het apparaat (bijv. borrelen, zoemen, kraken of klikken). Dit is normaal.

Probleem	Mogelijke oorzaak	Oplossing
Het apparaat werkt niet.	Het apparaat is uitgeschakeld.	Schakel het apparaat in.
	De stekker zit niet goed in het stopcontact.	Controleer of de stekker van het apparaat correct in het stopcontact zit.
	Er staat geen spanning op het stopcontact.	Sluit het apparaat aan op een ander stopcontact. Neem contact op met een gekwalificeerde electricien.
Het apparaat maakt lawaai.	Het apparaat is niet stevig en stabiel geplaatst.	Controleer of het apparaat stabiel staat. Raadpleeg het hoofdstuk "Installatie/Locatie".
	Het apparaat staat tegen de muur of andere voorwerpen.	Verplaats het apparaat lichtjes. Raadpleeg het hoofdstuk "Installatie/Locatie".
Het symbool "E0" en de huidige temperatuur worden afwisselend weergegeven.	Probleem met de temperatuursensor.	Neem contact op met het erkende servicecentrum.
Het deksel sluit niet volledig.	Het deksel wordt geblokkeerd door voedselverpakkingen.	Rangschik de pakketten op de juiste manier.
	Er is te veel vorst in het apparaat.	Ontdooi het apparaat. Raadpleeg het hoofdstuk "Onderhoud en reiniging/ Ontdooien van het apparaat".
Het deksel gaat moeilijk open.	De pakking van het deksel is vuil of plakkerig.	Maak de pakking van het deksel schoon.
Het lampje werkt niet.	Het lampje is stuk.	Neem contact op met het erkende servicecentrum om de led-lamp te vervangen.

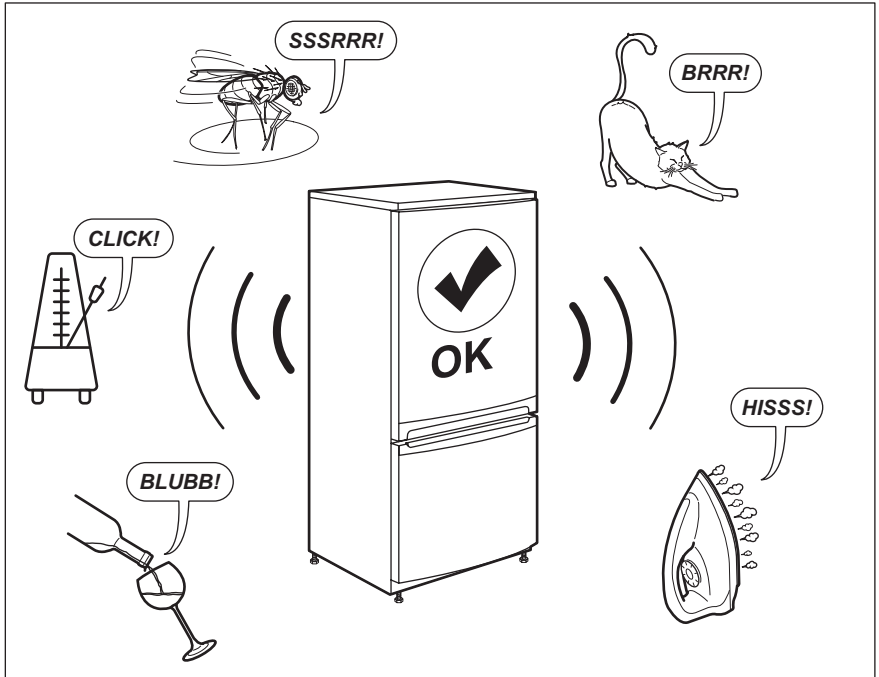
Probleem	Mogelijke oorzaak	Oplossing
De compressor werkt continu.	De temperatuur is fout ingesteld.	Raadpleeg het hoofdstuk "Bedieningspaneel/Temperatuurregeling".
	Er zijn grote hoeveelheden voedsel tegelijk in de vriezer geplaatst.	Wacht een paar uur en controleer dan nogmaals de temperatuur.
	De kamertemperatuur is te hoog.	Raadpleeg het klimaatklassendiagram op het typeplaatje of het hoofdstuk "Installatie/Positionering".
	Het voedsel dat in het apparaat werd geplaatst, was te warm.	Laat voedsel afkoelen tot kamertemperatuur voordat u het opslaat.
	Het deksel is niet goed gesloten.	Controleer of het deksel goed sluit en de pakkingen niet beschadigd of vuil zijn.
	De functie SUPER is ingeschakeld.	Raadpleeg het hoofdstuk "Bedieningspaneel/SUPERwerking".
Er is te veel vorst en ijs.	Het deksel is niet correct gesloten of de pakking is vervormd/vies.	Controleer of het deksel goed sluit en de pakkingen niet beschadigd of vuil zijn.
	De temperatuur is fout ingesteld.	Raadpleeg het hoofdstuk "Bedieningspaneel/Temperatuurregeling".
De compressor start niet onmiddellijk na het drukken op de SUPER of na het veranderen van de temperatuur.	Dit is normaal, er is geen storing.	De compressor start na enige tijd.
De temperatuur in het apparaat is te laag/hoog.	De temperatuurknop is niet goed ingesteld.	Stel een hogere/lagere temperatuur in.
	Het deksel is niet goed gesloten.	Controleer of het deksel goed sluit en de pakkingen niet beschadigd of vuil zijn.
	De temperatuur van het product is te hoog.	Laat voedsel afkoelen tot kamertemperatuur voordat u het opslaat.
	Er worden veel producten tegelijk bewaard.	Bewaar minder producten tegelijk.

Probleem	Mogelijke oorzaak	Oplossing
	De dikte van de rijp is meer dan 4-5 mm.	Ontdooi het apparaat. Raadpleeg het hoofdstuk "Onderhoud en reiniging/ Ontdooien van het apparaat".
	Het deksel werd te vaak geopend.	Open het deksel alleen als het nodig is.
	De functie SUPER is ingeschakeld.	Raadpleeg het hoofdstuk "Bedieningspaneel/SUPERwerking".
	In te vriezen producten zijn te dicht bij elkaar geplaatst.	Zorg ervoor dat er koude luchtcirculatie in het apparaat is.
	Het apparaat bevindt zich in de buurt van de warmtebron.	Raadpleeg het hoofdstuk "Installatie/Locatie".

Als het apparaat nog steeds niet naar behoren werkt na uitvoeren van de bovenstaande controles, neem dan contact op met het dichtstbijzijnde erkende servicecentrum.

Geef het model en serienummer van uw apparaat op wanneer u contact opneemt met het erkende servicecentrum. Dit zal de ontvangen hulp versnellen.

11. GELUIDEN



12. TECHNISCHE GEGEVENS

De technische gegevens staan op het typeplaatje aan de binnenkant van het apparaat en op het energielabel.

De QR-code op het energielabel dat bij het apparaat wordt geleverd, biedt een weblink naar de informatie gerelateerd aan de prestaties van het apparaat in de EU-EPREL-database. Bewaar het energielabel ter referentie samen met de gebruikershandleiding en alle andere documenten die bij dit apparaat worden geleverd.

Het is ook mogelijk om dezelfde informatie in EPREL te vinden via de link <https://eprel.ec.europa.eu> en de modelnaam en het productnummer die u vindt op het typeplaatje van het apparaat.

Zie de link www.theenergylabel.eu voor gedetailleerde informatie over het energielabel.

13. AANWIJZINGEN VOOR TESTINSTITUTEN

De installatie en voorbereiding van het toestel voor elke EcoDesign-verificatie moet in overeenstemming zijn met EN 62552. De ventilatievoorschriften, de afmetingen van de uitsparingen en de minimale open afstanden aan de

achterzijde moeten voldoen aan de voorschriften van deze gebruikershandleiding in hoofdstuk 3. Neem contact op met de fabrikant voor verdere informatie, inclusief laadplannen.

14. MILIEUBESCHERMING

Recycleer de materialen met het symbool . Gooi de verpakking in een geschikte afvalcontainer om het te recyclen. Bescherm het milieu en de volksgezondheid en recycleer op een correcte manier het afval van elektrische en elektronische apparaten. Gooi

apparaten gemarkeerd met het symbool  niet weg met het huishoudelijk afval. Breng het product naar het milieustation bij u in de buurt of neem contact op met de gemeente.

TABLE DES MATIÈRES

1. INFORMATIONS DE SÉCURITÉ.....	20
2. CONSIGNES DE SÉCURITÉ.....	23
3. INSTALLATION.....	25
4. PRÉSENTATION GÉNÉRALE.....	27
5. BANDEAU DE COMMANDE.....	28
6. AVANT LA PREMIÈRE UTILISATION.....	29
7. UTILISATION QUOTIDIENNE.....	29
8. CONSEILS.....	30
9. ENTRETIEN ET NETTOYAGE.....	32
10. DÉPANNAGE.....	33
11. BRUITS.....	36
12. DONNÉES TECHNIQUES.....	36
13. INFORMATIONS POUR LES INSTITUTS DE TEST.....	36

POUR DES RÉSULTATS PARFAITS

Merci d'avoir choisi ce produit AEG. Nous l'avons conçu pour vous offrir des performances irréprochables pendant longtemps, avec des technologies innovantes qui simplifient la vie : autant de caractéristiques que vous ne trouverez peut-être pas sur des appareils ordinaires. Veuillez prendre quelques instants pour lire cette notice afin d'utiliser au mieux votre appareil.

Visitez notre site Web pour :



Obtenir des conseils d'utilisation, des brochures, un dépanneur, des informations sur le service et les réparations :

www.aeg.com/support



Enregistrer votre produit pour un meilleur service :

www.registeraeg.com



Acheter des accessoires, des consommables et des pièces de rechange d'origine pour votre appareil :

www.aeg.com/shop

SERVICE ET ASSISTANCE À LA CLIENTÈLE

Utilisez toujours des pièces de rechange d'origine.

Avant de contacter notre centre de service agréé, assurez-vous de disposer des informations suivantes : Modèle, PNC, Numéro de série.

Les informations se trouvent sur la plaque signalétique.

 Avertissement/Mise en garde-Information de sécurité

 Informations générales et conseils

 Informations environnementales

Sous réserve de modifications.

1. INFORMATIONS DE SÉCURITÉ

Avant d'installer et d'utiliser cet appareil, lisez soigneusement les instructions fournies. Le fabricant ne

pourra être tenu pour responsable des blessures et dégâts résultant d'une mauvaise installation ou utilisation. Conservez toujours les instructions dans un lieu sûr et accessible pour vous y référer ultérieurement.

1.1 Sécurité des enfants et des personnes vulnérables

- Cet appareil peut être utilisé par des enfants âgés d'au moins 8 ans et par des personnes ayant des capacités physiques, sensorielles ou mentales réduites ou dénuées d'expérience ou de connaissance, s'ils sont correctement surveillés ou si des instructions relatives à l'utilisation de l'appareil en toute sécurité leur ont été données et s'ils comprennent les risques encourus.
- Les enfants entre 3 et 8 ans et les personnes ayant un handicap très important et complexe doivent être tenus à l'écart de l'appareil, à moins d'être surveillés en permanence.
- Les enfants de moins de 3 ans doivent être tenus à l'écart de l'appareil, à moins d'être surveillés en permanence.
- Ne laissez pas les enfants jouer avec l'appareil.
- Le nettoyage et l'entretien ne doivent pas être effectués par des enfants sans surveillance.
- Ne laissez pas les emballages à la portée des enfants et jetez-les convenablement.

1.2 Sécurité générale

- Cet appareil est conçu pour un usage domestique et des applications équivalentes, notamment :
 - bâtiments de ferme, cuisines réservées aux employés dans les magasins, bureaux et autres lieux de travail ;
 - l'utilisation par les clients des hôtels, motels, des environnements du type chambres d'hôtes et autres environnements à caractère résidentiel.

- Pour éviter la contamination des aliments, respectez les instructions suivantes :
 - n'ouvrez pas la porte pendant de longues durées ;
 - nettoyez régulièrement les surfaces pouvant être en contact avec les aliments et les systèmes d'évacuation accessibles ;
- **AVERTISSEMENT** : Veillez à ce que les orifices de ventilation, situés dans l'enceinte de l'appareil ou dans la structure intégrée, ne soient pas obstrués.
- **AVERTISSEMENT** : N'utilisez aucun dispositif mécanique ou autre moyen pour accélérer le processus de dégivrage, hormis ceux recommandés par le fabricant.
- **AVERTISSEMENT** : N'endommagez pas le circuit de réfrigération.
- **AVERTISSEMENT** : N'utilisez pas d'appareils électriques à l'intérieur des compartiments de conservation des aliments de l'appareil, sauf s'ils sont du type recommandé par le fabricant.
- Ne pulvérisez pas d'eau ni de vapeur pour nettoyer l'appareil.
- Nettoyez l'appareil avec un chiffon doux humide. Utilisez uniquement des détergents neutres. N'utilisez pas de produits abrasifs, de tampons à récurer, de solvants ni d'objets métalliques.
- Si l'appareil est vide pendant une longue durée, éteignez-le, dégivrez-le, nettoyez-le, séchez-le et laissez la porte ouverte pour empêcher le développement de moisissure dans l'appareil.
- Ne conservez pas de substances explosives dans cet appareil, telles que des aérosols contenant un gaz propulseur inflammable.
- Si le câble d'alimentation est endommagé, il doit être remplacé par le fabricant, son service après-vente agréé ou des personnes aux qualifications similaires afin d'éviter tout danger.

2. CONSIGNES DE SÉCURITÉ

2.1 Installation



AVERTISSEMENT!

L'appareil doit être installé uniquement par un professionnel qualifié.

- Retirez l'intégralité de l'emballage.
- N'installez pas et ne branchez pas un appareil endommagé.
- Suivez scrupuleusement les instructions d'installation fournies avec l'appareil.
- Soyez toujours vigilants lorsque vous déplacez l'appareil car il est lourd. Utilisez toujours des gants de sécurité et des chaussures fermées.
- Assurez-vous que l'air circule autour de l'appareil.
- Lors de la première installation ou après avoir inversé la porte, attendez au moins 4 heures avant de brancher l'appareil sur le secteur. Cela permet à l'huile de refouler dans le compresseur.
- Avant toute opération sur l'appareil (par ex. inversion de la porte), débranchez la fiche de la prise de courant.
- N'installez pas l'appareil à proximité d'un radiateur, d'une cuisinière, d'un four ou d'une table de cuisson.
- N'exposez pas l'appareil à la pluie.
- N'installez pas l'appareil dans un endroit exposé à la lumière directe du soleil.
- N'installez pas l'appareil dans une pièce trop humide ou trop froide.
- Lorsque vous déplacez l'appareil, veillez à le soulever par l'avant pour éviter de rayer le sol.

2.2 Branchement électrique



AVERTISSEMENT!

Risque d'incendie ou d'électrocution.



AVERTISSEMENT!

Lorsque vous installez l'appareil, assurez-vous que le câble d'alimentation n'est pas coincé ou endommagé.



AVERTISSEMENT!

N'utilisez pas d'adaptateurs multiprises ni de rallonges.

- L'appareil doit être relié à la terre.
- Assurez-vous que les paramètres figurant sur la plaque signalétique correspondent aux données électriques nominale de l'alimentation secteur.
- Utilisez toujours une prise de courant de sécurité correctement installée.
- Veillez à ne pas endommager les composants électriques tels que la fiche secteur, le câble d'alimentation ou le compresseur. Contactez le service après-vente agréé ou un électricien pour changer les composants électriques.
- Le câble d'alimentation doit rester en dessous du niveau de la fiche secteur.
- Ne branchez la fiche secteur dans la prise secteur qu'à la fin de l'installation. Assurez-vous que la prise secteur est accessible après l'installation.
- Ne tirez pas sur le câble secteur pour débrancher l'appareil. Tirez toujours sur la fiche de la prise secteur.

2.3 Utilisation



AVERTISSEMENT!

Risque de blessures, de brûlures, d'électrocution ou d'incendie.



L'appareil contient un gaz inflammable, l'isobutane (R600a), un gaz naturel ayant un niveau élevé de compatibilité environnementale. Veillez à ne pas endommager le circuit frigorifique contenant de l'isobutane.

- Ne modifiez pas les caractéristiques de cet appareil.
- Ne placez aucun appareil électrique (sorbetière, etc.) dans l'appareil, en l'absence d'indications du fabricant.
- Si le circuit frigorifique est endommagé, assurez-vous de l'absence de flammes et de sources

d'ignition dans la pièce. Aérez la pièce.

- Évitez tout contact d'éléments chauds avec les parties en plastique de l'appareil.
- Ne placez jamais de boissons gazeuses dans le congélateur. Cela engendrerait une pression sur le récipient de la boisson.
- Ne stockez jamais de gaz ou de liquide inflammable dans l'appareil.
- Ne placez pas de produits inflammables ou d'éléments imbibés de produits inflammables à l'intérieur ou à proximité de l'appareil, ni sur celui-ci.
- Ne touchez pas le compresseur ni le condenseur. Ils sont chauds.
- Ne retirez pas et ne touchez pas les éléments du compartiment congélateur avec les mains mouillées ou humides.
- Ne recongelez jamais un aliment qui a été décongelé.
- Respectez les instructions de stockage figurant sur l'emballage des aliments surgelés.
- Emballez les aliments dans un emballage adapté au contact avec des aliments avant de les placer dans le compartiment congélateur.

2.4 Éclairage intérieur



AVERTISSEMENT!
Risque d'électrocution !

- Concernant la/les lampe(s) à l'intérieur de ce produit et les lampes de rechange vendues séparément : Ces lampes sont conçues pour résister à des conditions physiques extrêmes dans les appareils électroménagers, telles que la température, les vibrations, l'humidité, ou sont conçues pour signaler des informations sur le statut opérationnel de l'appareil. Elles ne sont pas destinées à être utilisées dans d'autres applications et ne conviennent pas à l'éclairage des pièces d'un logement.

2.5 Entretien et nettoyage



AVERTISSEMENT!
Risque de blessure corporelle ou de dommages matériels.

- Avant toute opération d'entretien, éteignez l'appareil et débranchez la fiche de la prise secteur.
- Cet appareil contient des hydrocarbures dans son circuit de réfrigération. L'entretien et la recharge du circuit de réfrigération doivent être effectués par un professionnel qualifié.
- Examinez régulièrement l'écoulement de l'appareil et si nécessaire, nettoyez-le. Si l'orifice est bouché, l'eau provenant du dégivrage s'écoulera en bas de l'appareil.

2.6 Service

- Pour réparer l'appareil, contactez un service après-vente agréé. Utilisez exclusivement des pièces d'origine.
- Veuillez noter qu'une autoréparation ou une réparation non professionnelle peuvent avoir des conséquences sur la sécurité et annuler la garantie.
- Les pièces de rechange suivantes seront disponibles pendant 7 ans après l'arrêt du modèle : thermostats, capteurs de température, cartes de circuits imprimés, sources lumineuses, poignées de porte, charnières de porte, plateaux et paniers. Veuillez noter que certaines de ces pièces de rechange ne sont disponibles qu'auprès de réparateurs professionnels et que toutes les pièces de rechange ne sont pas adaptées à tous les modèles.
- Les joints de portes seront disponibles pendant 10 ans après l'arrêt du modèle.

2.7 Mise au rebut



AVERTISSEMENT!
Risque de blessure ou d'asphyxie.

- Débranchez l'appareil de l'alimentation électrique.

- Coupez le câble d'alimentation et mettez-le au rebut.
- Retirez la porte pour empêcher les enfants et les animaux de s'enfermer dans l'appareil.
- Le circuit frigorifique et les matériaux d'isolation de cet appareil préservent la couche d'ozone.
- La mousse isolante contient un gaz inflammable. Contactez votre service

- municipal pour obtenir des informations sur la marche à suivre pour mettre l'appareil au rebut.
- N'endommagez pas la partie du circuit de réfrigération située à proximité du condenseur thermique.

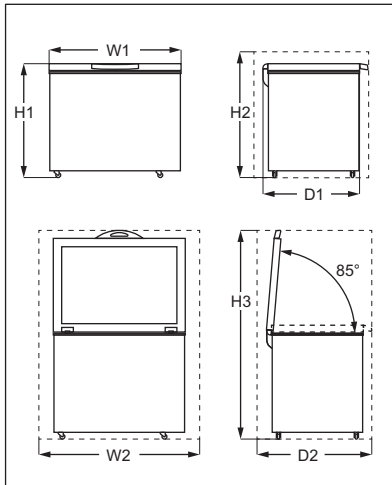
3. INSTALLATION



AVERTISSEMENT!

Reportez-vous aux chapitres concernant la sécurité.

3.1 Dimensions



Dimensions générales ¹⁾		
H1	mm	845
W1	mm	905
D1	mm	545

¹⁾ largeur, hauteur et profondeur de l'appareil sans la poignée ni les pieds

Espace requis en service ¹⁾		
H2	mm	945

Espace requis en service ¹⁾		
W2	mm	1105
D2	mm	695

¹⁾ hauteur, largeur et profondeur de l'appareil avec la poignée, plus l'espace nécessaire pour la libre circulation de l'air de refroidissement

Espace total requis en service ¹⁾		
H3	mm	1385

Espace total requis en service ¹⁾		
W2	mm	1105
D2	mm	695

¹⁾ hauteur, largeur et profondeur de l'appareil avec la poignée, plus l'espace nécessaire pour la libre circulation de l'air de refroidissement, plus l'espace nécessaire pour autoriser l'ouverture de la porte à l'angle minimal permettant le retrait de tous les équipements internes

3.2 Localisation

L'appareil doit être installé à l'écart des sources de chaleur telles que les radiateurs, les chaudières, la lumière directe du soleil, etc.

- Placez l'appareil en position horizontale sur une surface solide.
- Assurez-vous que l'appareil est horizontal et sur ses quatre pieds. Servez-vous des deux pieds réglables se trouvant à l'avant de l'appareil.
- Pour obtenir les meilleures performances, ne placez pas l'appareil sous des meubles hauts en surplomb.
- Assurez-vous que l'air circule librement autour de l'appareil. Si, en raison d'une installation différente, les exigences de ventilation appropriée ne sont pas respectés, l'appareil fonctionnera correctement mais la consommation d'énergie pourra légèrement augmenter.



L'appareil doit pouvoir être débranché de l'alimentation électrique. C'est pourquoi la prise électrique doit être facilement accessible après l'installation.

3.3 Positionnement

Cet appareil n'est pas destiné à être utilisé comme un appareil encastré.

Cet appareil doit être installé dans un lieu sec et bien ventilé à l'intérieur.

Cet appareil est destiné à être utilisé à une température ambiante comprise

entre 10 °C et 43 °C. Le fonctionnement correct de l'appareil ne peut être garanti que dans la plage de température spécifiée.



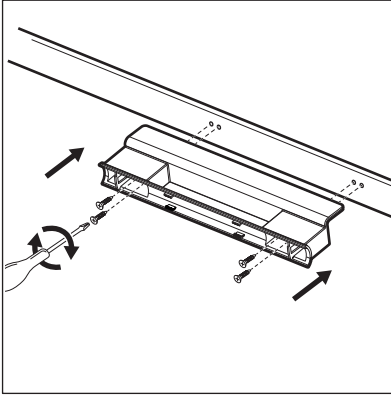
En cas de doute concernant le lieu d'installation de l'appareil, veuillez contacter le vendeur, notre service après-vente ou le centre de réparation agréé le plus proche.

3.4 Branchement électrique

- Avant de brancher l'appareil, assurez-vous que la tension et la fréquence indiquées sur la plaque signalétique correspondent à celles de votre réseau électrique domestique.
- L'appareil doit être relié à la terre. La fiche du cordon d'alimentation est fournie avec un contact à cette fin. Si la prise de courant n'est pas mise à la terre, branchez l'appareil à une mise à la terre séparée conformément aux réglementations en vigueur, en consultant un électricien spécialisé.
- Le fabricant décline toute responsabilité en cas de non-respect de ces consignes de sécurité.
- Cet appareil est conforme aux directives CEE.

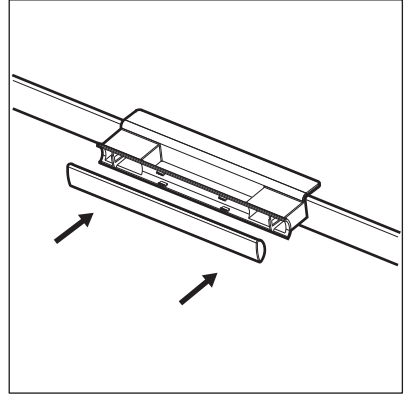
3.5 Guide d'installation de la poignée

1. Retirez la base de la poignée et 4 vis du sachet en plastique.
2. Placez la poignée conformément à l'illustration. Utilisez un tournevis Phillips pour fixer la base de la poignée sur le couvercle.



3. Retirez le couvercle de la poignée du sachet en plastique. Appuyez-le sur la face avant de la base de la poignée. Assurez-vous que les fixations du couvercle de la poignée sont alignées avec les trous

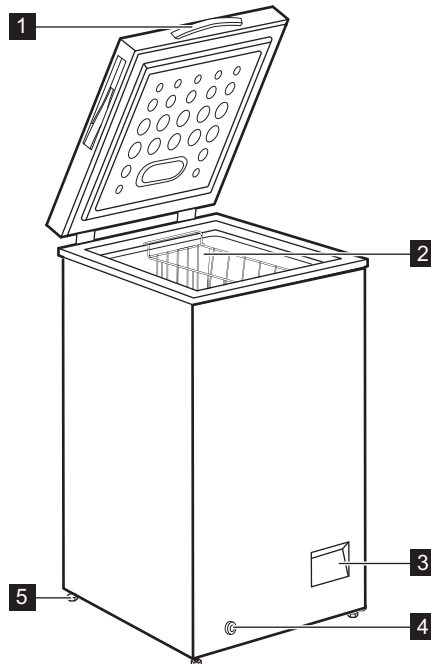
d'assemblage de la base de la poignée.



Ouvrez et fermez le couvercle plusieurs fois pour vous assurer que la poignée est correctement serrée.

4. PRÉSENTATION GÉNÉRALE

4.1 Description de l'appareil

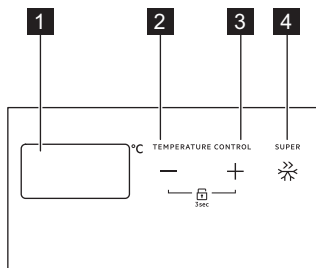


- 1 Poignée
- 2 Panier
- 3 Bandeau de commande

- 4 Bouchon de vidange extérieure
- 5 Disque

5. BANDEAU DE COMMANDE

5.1 Bandeau de commande



- 1 Indicateur de température
- 2 Touche de réglage de la température -
- 3 Touche de réglage de la température +
- 4 SUPER Touche

5.2 Mise en fonctionnement/arrêt

1. Pour allumer l'appareil, insérez la fiche dans la prise électrique.
2. Pour éteindre l'appareil, retirez la fiche de la prise électrique.

5.3 Réglage de la température

Vous pouvez régler la température entre -14 °C et -22 °C. Nous vous suggérons de régler la température intérieure sur environ -18 °C, ce qui garantira une congélation appropriée et une bonne conservation des plats surgelés.

Pour régler la température :

Appuyez sur la touche « + » ou « - » pour sélectionner la température souhaitée.

Le réglage exact doit être effectué en tenant compte du fait que la température à l'intérieur de l'appareil dépend de plusieurs facteurs :

- la température ambiante
- la fréquence d'ouverture du couvercle
- la quantité d'aliments stockés
- l'emplacement de l'appareil.

5.4 SUPER Fonction

La fonction SUPER accélère la congélation des aliments frais et protège en même temps les denrées déjà entreposées contre un réchauffement indésirable.

1. Pour activer la fonction, appuyez sur la touche SUPER.

Le message « SF » clignote à l'écran pendant 5 secondes et la fonction est activée.

2. Pour arrêter la fonction SUPER, appuyez à nouveau sur la touche SUPER.

La fonction SUPER s'arrête automatiquement après 52 heures et la température repasse au réglage précédent.

5.5 Mode verrouillage

Pour verrouiller/déverrouiller les boutons, appuyez en même temps sur « + » et « - » pendant 3 secondes.

5.6 Alarme haute température

Si la température est continuellement supérieure à -8 °C, une alarme sonore retentit et le symbole « HT » apparaît à l'écran.

Pour désactiver l'alarme, réglez une température inférieure dans l'appareil. Consultez « Bandeau de commande/ Régulation de la température ».

6. AVANT LA PREMIÈRE UTILISATION



AVERTISSEMENT!

Reportez-vous aux chapitres concernant la sécurité.

6.1 Nettoyage de l'intérieur

Avant d'utiliser l'appareil pour la première fois, nettoyez l'intérieur et tous les accessoires avec de l'eau tiède savonneuse (pour supprimer toute odeur de neuf), puis séchez-les soigneusement.



ATTENTION!

N'utilisez jamais de détergents, de produits abrasifs, de nettoyeurs à base de chlore ou d'huile car ils pourraient endommager le revêtement.

6.2 Branchement électrique

Lorsque vous branchez l'appareil à l'alimentation électrique ou lorsqu'il s'allume après une coupure de courant, tous les voyants lumineux clignotent une fois. Ensuite, l'appareil repasse au réglage précédent.

7. UTILISATION QUOTIDIENNE



AVERTISSEMENT!

Reportez-vous aux chapitres concernant la sécurité.

7.1 Congélation d'aliments frais

Le compartiment congélateur est idéal pour congeler des aliments frais et conserver longtemps des aliments congelés ou surgelés.

La quantité maximale d'aliments frais que vous pouvez congeler par tranche de 24 heures est indiquée sur la plaque signalétique (reportez-vous à la section « Caractéristiques techniques »).



Lancez la fonction SUPER 24 heures avant de placer des aliments dans l'appareil.

Le processus de congélation demande 24 heures. Vous ne devez ajouter aucun autre aliment à congeler pendant cette période.

7.2 Conservation d'aliments surgelés

À la mise en service ou après un arrêt prolongé, placez le thermostat sur la position maximale pendant 24 heures environ avant d'introduire les produits dans le compartiment.



Vous pouvez retirer le panier pour obtenir davantage d'espace de conservation.



ATTENTION!

En cas de dégivrage involontaire, par exemple en cas de panne de courant, si le courant a été interrompu pendant un délai supérieur à celui indiqué dans le tableau des caractéristiques techniques sous « Temps de montée en température », les aliments décongelés doivent être consommés rapidement ou cuisinés immédiatement puis à nouveau congelés (une fois refroidis).

7.3 Décongélation

Avant utilisation, les aliments surgelés ou congelés peuvent être décongelés dans le réfrigérateur ou à température ambiante en fonction du temps disponible pour cette opération.

Les petites portions peuvent même être cuites sans décongélation préalable : dans ce cas, la cuisson durera plus longtemps.

8. CONSEILS

8.1 Conseils d'économie d'énergie

- La configuration interne de l'appareil est celle qui assure l'utilisation la plus efficace de l'énergie.
- Évitez d'ouvrir fréquemment le couvercle et ne le laissez ouvert que le temps nécessaire.
- Plus le réglage de la température est bas, plus la consommation électrique est élevée.
- Assurez une bonne ventilation. Ne couvrez pas les grilles ou les orifices de ventilation.

8.2 Conseils de congélation

- Activez la fonction SUPER au moins 24 heures avant de placer les aliments à l'intérieur du compartiment du congélateur.
- Avant de congeler, emballez et fermez les aliments frais dans : papier aluminium, film ou sachets en plastique, récipients hermétiques avec couvercle.
- Pour une congélation et une décongélation plus efficaces, séparez les aliments en petites portions.
- Il est recommandé de mettre des étiquettes et des dates sur tous vos aliments congelés. Cela permettra d'identifier les aliments et de savoir quand ils peuvent être consommés avant leur détérioration.
- Les aliments doivent être frais lorsqu'ils sont congelés pour préserver leur qualité. En particulier, les fruits et les légumes doivent être congelés après leur récolte pour préserver tous leurs nutriments.
- Ne congelez pas des bouteilles ou des canettes avec des liquides, en particulier des boissons contenant du

dioxyde de carbone : elles pourraient exploser pendant la congélation.

- N'introduisez pas d'aliments chauds dans le compartiment du congélateur. Laissez-les refroidir à température ambiante avant de les placer dans le compartiment.
- Pour éviter d'augmenter la température des aliments déjà surgelés, ne placez pas d'aliments frais non congelés directement à proximité. Placez les aliments à température ambiante dans la partie du compartiment du congélateur où il n'y a pas d'aliments congelés.
- Ne mangez pas les glaçons, les glaces à l'eau ou les bâtonnets glacés dès leur sortie du congélateur. Risque de gelure.
- Ne recongelez pas des aliments décongelés. Si les aliments sont décongelés, cuisez-les, laissez-les refroidir puis congelez-les.

8.3 Conseils sur le stockage des aliments congelés

- Un bon réglage de température qui garantit la conservation des produits alimentaires congelés est une température inférieure ou égale à -18 °C.
Un réglage de température plus élevé à l'intérieur de l'appareil peut entraîner une durée de conservation plus courte.
- L'ensemble du compartiment du congélateur est adapté à la conservation de produits alimentaires congelés.
- Laissez suffisamment d'espace autour des aliments pour permettre à l'air de circuler librement.
- Pour une conservation adéquate, consultez l'étiquette de l'emballage

des aliments pour connaître la durée de conservation des aliments.

- Il est important d'emballer les aliments de manière à empêcher l'eau, l'humidité ou la condensation de pénétrer à l'intérieur.

8.4 Conseils pour vos courses

Après vos courses :

- Assurez-vous que l'emballage n'est pas endommagé : les aliments pourraient être détériorés. Si l'emballage est gonflé ou mouillé, il n'a peut-être pas été conservé dans des conditions optimales et la

décongélation a peut-être déjà commencé.

- Pour limiter le processus de décongélation, achetez les produits congelés à la fin de vos courses et transportez-les dans un sac isotherme.
- Placez les aliments congelés dans le congélateur immédiatement après être revenu de vos courses.
- Si les aliments sont décongelés même partiellement, ne les recongelez pas. Consommez-les dès que possible.
- Respectez la date d'expiration et les informations de conservation sur l'emballage.

8.5 Durée de conservation

Type d'aliments	Durée de conservation (mois)
Pain	3
Fruits (sauf agrumes)	6 - 12
Légumes	8 - 10
Restes sans viande	1 - 2
Produits laitiers :	
Beurre	6 - 9
Fromage à pâte molle (par exemple mozzarella)	3 - 4
Fromage à pâte dure (par exemple parmesan, cheddar)	6
Fruits de mer :	
Poisson gras (par exemple saumon, maquereau)	2 - 3
Poisson maigre (par exemple cabillaud, limande)	4 - 6
Crevette	12
Palourdes et moules sans coquille	3 - 4
Poisson cuit	1 - 2
Viande :	
Volaille	9 - 12
Bœuf	6 - 12
Porc	4 - 6
Agneau	6 - 9
Saucisse	1 - 2
Jambon	1 - 2
Restes avec viande	2 - 3

9. ENTRETIEN ET NETTOYAGE



AVERTISSEMENT!

Reportez-vous aux chapitres concernant la sécurité.

9.1 Nettoyage



ATTENTION!

Débranchez l'appareil avant toute opération d'entretien et de nettoyage.



N'utilisez jamais de détergents, de produits abrasifs, de produits de nettoyage très parfumés ni d'encaustiques pour nettoyer l'intérieur de votre appareil.

N'utilisez pas de nettoyeur vapeur pour nettoyer l'appareil.

Veillez à ne pas endommager le système de réfrigération.

1. Éteignez l'appareil.
2. Sortez les denrées congelées, enveloppez-les dans plusieurs feuilles de papier journal et conservez-les dans un endroit frais.
3. Nettoyez régulièrement l'appareil et les accessoires avec de l'eau tiède et un détergent doux. Nettoyez soigneusement les joints du couvercle.
4. Séchez soigneusement l'appareil.
5. Branchez la prise de l'appareil sur le secteur.
6. Mettez l'appareil en marche.
7. Réglez la température sur la position MAX et fermez le couvercle. Attendez deux ou trois heures avant de remettre dans l'appareil les aliments précédemment sortis.
8. Réglez la température à la valeur souhaitée.

9.2 Dégivrage du congélateur



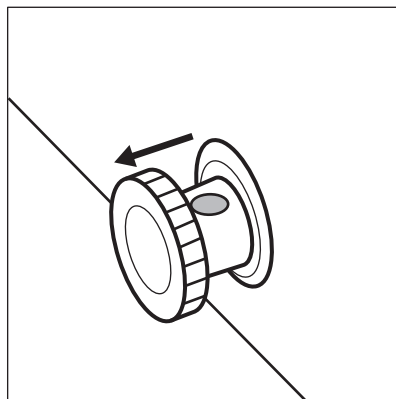
ATTENTION!

N'utilisez jamais d'objet métallique tranchant pour gratter le givre car vous pourriez endommager l'appareil.

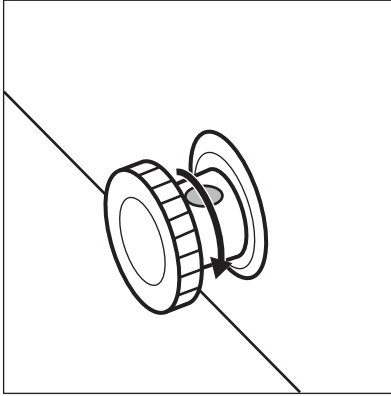
N'utilisez pas de dispositifs mécaniques ou d'autres moyens artificiels pour accélérer le dégivrage de l'appareil.

Dégivrez le congélateur lorsque l'épaisseur de la couche de givre est comprise entre 10 et 15 mm.

1. Éteignez l'appareil.
2. Sortez les denrées congelées, enveloppez-les dans plusieurs feuilles de papier journal et conservez-les dans un endroit frais.
3. Retirez le bouchon de vidange de l'intérieur de l'appareil.
4. Laissez le couvercle ouvert.
5. Placez un bac sous le bouchon de vidange extérieur.
6. Sortez le bouchon de vidange extérieur.



7. Tournez le bouchon de vidange à 180 degrés pour faire couler l'eau de vidange dans le bac.



Assurez-vous que l'eau ne déborde pas du bac.

8. Nettoyez l'intérieur et séchez-le soigneusement.
9. Mettez l'appareil en marche.
10. Réglez la température sur une position plus élevée et fermez le couvercle. Attendez deux ou trois heures avant de remettre dans l'appareil les aliments précédemment sortis.
11. Réglez la température à la valeur souhaitée.

10. DÉPANNAGE



AVERTISSEMENT!

Reportez-vous aux chapitres concernant la sécurité.

10.1 Que faire si...



Des bruits peuvent se produire pendant le fonctionnement de l'appareil (par exemple pétilllement, ronronnement, craquement ou cliquetis), ce qui est normal.

Problème	Cause probable	Solution
L'appareil ne fonctionne pas.	L'appareil est à l'arrêt.	Mettez l'appareil en marche.
	La fiche du câble d'alimentation n'est pas correctement insérée dans la prise de courant.	Vérifiez si l'appareil est branché correctement.
	La prise de courant n'est pas alimentée.	Branchez l'appareil sur une autre prise secteur. Contactez un électricien qualifié.
L'appareil est bruyant.	L'appareil n'est pas stable.	Assurez-vous de la stabilité de l'appareil. Reportez-vous au chapitre « Installation/Emplacement ».
	L'appareil est appuyé contre un mur ou d'autres objets.	Déplacez légèrement l'appareil. Reportez-vous au chapitre « Installation/Emplacement ».

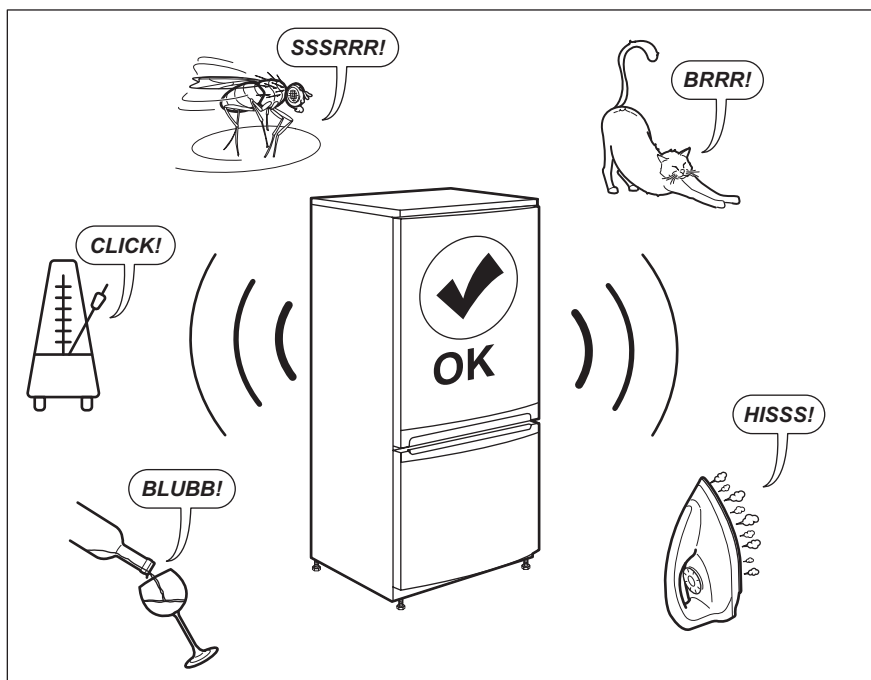
Problème	Cause probable	Solution
Le symbole « E0 » et la température actuelle sont affichés alternativement.	Défaillance du capteur de température.	Contactez le service après-vente agréé.
Le couvercle ne ferme pas complètement.	Des emballages d'aliments bloquent le couvercle.	Disposez correctement les emballages.
	Il y a trop de givre dans l'appareil.	Dégivrez l'appareil. Reportez-vous au chapitre « Entretien et nettoyage/Dégivrage de l'appareil ».
Le couvercle est difficile à ouvrir.	Le joint du couvercle est sale ou collant.	Nettoyez le joint du couvercle.
L'éclairage ne fonctionne pas.	L'éclairage est défectueux.	Contactez le service après-vente agréé pour remplacer l'éclairage LED.
Le compresseur fonctionne en permanence.	Il y a une erreur dans le réglage de la température.	Consultez le chapitre « Bande de commande/Régulation de la température ».
	Trop de produits à congeler ont été introduits en même temps dans l'appareil.	Attendez quelques heures et vérifiez de nouveau la température.
	La température ambiante est trop élevée.	Reportez-vous au tableau des classes climatiques de la plaque signalétique ou au chapitre « Installation/Positionnement ».
	Les aliments introduits dans l'appareil étaient trop chauds.	Laissez refroidir les aliments à température ambiante avant de les mettre dans l'appareil.
	Le couvercle n'est pas correctement fermé.	Vérifiez si le couvercle ferme correctement et si les joints ne sont pas endommagés ou sales.
	La fonction SUPER est activée.	Consultez le chapitre « Bande de commande/Fonction SUPER ».
Il y a trop de givre et de glace.	Le couvercle n'est pas correctement fermé ou le joint est déformé/sale.	Vérifiez si le couvercle ferme correctement et si les joints ne sont pas endommagés ou sales.

Problème	Cause probable	Solution
	Il y a une erreur dans le réglage de la température.	Consultez le chapitre « Bandeau de commande/Régulation de la température ».
Le compresseur ne démarre pas immédiatement après avoir appuyé sur la touche SUPER ou après avoir changé la température.	Ce phénomène est normal, il ne s'agit pas d'une anomalie.	Le compresseur démarre au bout d'un certain temps.
La température à l'intérieur de l'appareil est trop basse/élevée.	Le thermostat n'est pas réglé correctement.	Augmentez/réduisez la température.
	Le couvercle n'est pas correctement fermé.	Vérifiez si le couvercle ferme correctement et si les joints ne sont pas endommagés ou sales.
	La température des produits est trop élevée.	Laissez refroidir les aliments à température ambiante avant de les mettre dans l'appareil.
	Trop de produits ont été introduits simultanément.	Introduisez moins de produits en même temps.
	L'épaisseur de givre est supérieure à 4 - 5 mm.	Dégivrez l'appareil. Reportez-vous au chapitre « Entretien et nettoyage/Dégivrage de l'appareil ».
	Le couvercle a été ouvert trop souvent.	N'ouvrez le couvercle que si c'est nécessaire.
	La fonction SUPER est activée.	Consultez le chapitre « Bandeau de commande/Fonction SUPER ».
	Les produits à congeler sont placés trop près les uns des autres.	Assurez-vous que l'air froid circule dans l'appareil.
	L'appareil est positionné près d'une source de chaleur.	Reportez-vous au chapitre « Installation/Emplacement ».

Si, malgré toutes les vérifications ci-dessus, votre appareil ne fonctionne toujours pas correctement, contactez le service après-vente agréé le plus proche.

Indiquez le modèle et le numéro de série de votre appareil lorsque vous contactez le service après-vente agréé. Cela accélérera le support que vous recevrez.

11. BRUITS



12. DONNÉES TECHNIQUES

Les informations techniques figurent sur la plaque signalétique sur le côté intérieur de l'appareil et sur l'étiquette énergétique.

Le code QR présent sur l'étiquette énergétique fournie avec l'appareil contient un lien Web vers les informations relatives aux performances de l'appareil dans la base de données EPREL de l'UE. Conservez l'étiquette énergétique à titre de référence avec le manuel d'utilisation et tous les autres documents fournis avec cet appareil.

Il est également possible de trouver les mêmes informations dans EPREL à l'aide du lien <https://eprel.ec.europa.eu> avec le nom du modèle et le numéro de produit se trouvant sur la plaque signalétique de l'appareil.

Consultez le lien www.theenergylabel.eu pour obtenir des informations détaillées sur l'étiquette énergétique.


13. INFORMATIONS POUR LES INSTITUTS DE TEST


L'installation et la préparation de l'appareil pour une vérification EcoDesign doivent être conformes à la norme EN 62552. Les exigences de ventilation, les dimensions des

évidements et les dégagements arrière minimum doivent correspondre aux indications du chapitre 3 de ce manuel d'utilisation. Veuillez contacter le fabricant pour de plus amples

informations, notamment les plans de chargement.

14. EN MATIÈRE DE PROTECTION DE L'ENVIRONNEMENT

Recyclez les matériaux portant le symbole . Déposez les emballages dans les conteneurs prévus à cet effet. Contribuez à la protection de l'environnement et à votre sécurité, recyclez vos produits électriques et

électroniques. Ne jetez pas les appareils portant le symbole  avec les ordures ménagères. Emmenez un tel produit dans votre centre local de recyclage ou contactez vos services municipaux.

INHALTSVERZEICHNIS

1. SICHERHEITSHINWEISE.....	39
2. SICHERHEITSANWEISUNGEN.....	41
3. MONTAGE.....	43
4. GESAMTANSICHT.....	45
5. BEDIENFELD.....	46
6. VOR DER ERSTEN INBETRIEBNAHME.....	47
7. TÄGLICHER GEBRAUCH.....	47
8. TIPPS UND HINWEISE.....	48
9. REINIGUNG UND PFLEGE.....	50
10. FEHLERSUCHE.....	51
11. GERÄUSCHE.....	54
12. TECHNISCHE DATEN.....	54
13. INFORMATIONEN FÜR PRÜFINSTITUTE.....	54

FÜR PERFEKTE ERGEBNISSE

Danke, dass Sie sich für dieses AEG Produkt entschieden haben. Wir haben es geschaffen, damit Sie viele Jahre von seiner ausgezeichneten Leistung und den innovativen Technologien, die Ihnen das Leben erleichtern, profitieren können. Es ist mit Funktionen ausgestattet, die in gewöhnlichen Geräten nicht vorhanden sind. Nehmen Sie sich ein paar Minuten Zeit zum Lesen, um seine Vorzüge kennen zu lernen.

Besuchen Sie uns auf unserer Website, um:



Anwendungshinweise, Prospekte, Fehlerbehebungs-, Service- und Reparatur-Informationen zu erhalten:

www.aeg.com/support



Ihr erworbenes Produkt zu registrieren, um den besten Service für es zu gewährleisten:

www.registreaeg.com



Zubehör, Verbrauchsmaterial und Original-Ersatzteile für Ihr Gerät zu erwerben:

www.aeg.com/shop

REPARATUR- UND KUNDENDIENST

Verwenden Sie ausschließlich Original-Ersatzteile.

Halten Sie folgende Angaben bereit, wenn Sie sich an den Kundendienst wenden: Modell, Produktnummer (PNC), Seriennummer.

Diese Informationen finden Sie auf dem Typenschild.

 Warnungs-/Sicherheitshinweise

 Allgemeine Informationen und Empfehlungen

 Informationen zum Umweltschutz

Änderungen vorbehalten.

1. ⚠ SICHERHEITSHINWEISE

Lesen Sie vor der Montage und dem Gebrauch des Geräts zuerst die Bedienungsanleitung. Bei Verletzungen oder Schäden infolge nicht ordnungsgemäßer Montage oder Verwendung übernimmt der Hersteller keine Haftung. Bewahren Sie die Anleitung zum Nachschlagen an einem sicheren und zugänglichen Ort auf.

1.1 Sicherheit von Kindern und schutzbedürftigen Personen

- Das Gerät kann von Kindern ab 8 Jahren und Personen mit eingeschränkten physischen, sensorischen oder geistigen Fähigkeiten oder mit mangelnder Erfahrung und/oder mangelndem Wissen nur dann verwendet werden, wenn sie durch eine für ihre Sicherheit zuständige Person beaufsichtigt werden oder in die sichere Verwendung des Geräts eingewiesen wurden und die mit dem Gerät verbundenen Gefahren verstanden haben.
- Kinder zwischen 3 und 8 Jahren und Personen mit schweren Behinderungen oder Mehrfachbehinderung müssen vom Gerät ferngehalten werden, wenn sie nicht ständig beaufsichtigt werden.
- Halten Sie Kinder unter 3 Jahren vom Gerät fern, wenn sie nicht ständig beaufsichtigt werden.
- Kinder dürfen nicht mit dem Gerät spielen.
- Kinder dürfen keine Reinigung und Wartung ohne Beaufsichtigung durchführen.
- Halten Sie sämtliches Verpackungsmaterial von Kindern fern und entsorgen Sie es ordnungsgemäß.

1.2 Allgemeine Sicherheit

- Dieses Gerät ist für die Verwendung im Haushalt und ähnliche Zwecke vorgesehen, wie z. B.:
 - Bauernhöfe, Personalküchenbereiche in Geschäften, Büros und anderen Arbeitsumfeldern;

- Für Gäste in Hotels, Motels, Pensionen und anderen wohnungsähnlichen Räumlichkeiten.
- Um eine Kontaminierung von Lebensmitteln zu vermeiden, beachten Sie die folgenden Hinweise:
 - Öffnen Sie die Tür nicht über längere Zeit hinweg;
 - Reinigen Sie regelmäßig Oberflächen, die mit Lebensmitteln in Kontakt kommen können, und zugängliche Ablaufsysteme;
- **WARNUNG:** Achten Sie darauf, dass die Belüftungsöffnungen im Schrank, um das Gerät und in der Einbaunische nicht blockiert sind.
- **WARNUNG:** Versuchen Sie nicht, den Abtauvorgang durch andere als vom Hersteller empfohlene mechanische oder sonstige Hilfsmittel zu beschleunigen.
- **WARNUNG:** Beschädigen Sie nicht den Kältekreislauf.
- **WARNUNG:** Betreiben Sie in den Lebensmittelfächern des Geräts keine anderen als die vom Hersteller empfohlenen Elektrogeräte.
- Reinigen Sie das Gerät nicht mit Wasserspray oder Dampf.
- Reinigen Sie das Geräts mit einem weichen, feuchten Tuch. Nur neutrale Reinigungsmittel verwenden. Benutzen Sie keine Scheuermittel, scheuernde Reinigungsschwämmchen, Lösungsmittel oder Metallgegenstände.
- Wenn das Gerät längere Zeit leer steht, schalten Sie es aus, tauen Sie es ab, reinigen und trocknen Sie es und lassen Sie die Tür offen, um Schimmelbildung im Gerät zu vermeiden.
- Bewahren Sie in dem Gerät keine explosiven Substanzen, wie Spraydosen mit entzündlichen Treibgasen auf.
- Wenn das Netzkabel beschädigt ist, muss es vom Hersteller, seinem autorisierten Kundenservice oder einer gleichermaßen qualifizierten Person ausgetauscht werden, um Gefahrenquellen zu vermeiden.

2. SICHERHEITSANWEISUNGEN

2.1 Montage



WARNUNG!

Die Montage des Geräts darf nur von einer qualifizierten Fachkraft durchgeführt werden.

- Entfernen Sie das gesamte Verpackungsmaterial.
- Montieren Sie ein beschädigtes Gerät nicht und benutzen Sie es nicht.
- Halten Sie sich an die mitgelieferte Montageanleitung.
- Seien Sie beim Umsetzen des Gerätes vorsichtig, da es sehr schwer ist. Tragen Sie stets Sicherheitshandschuhe und festes Schuhwerk.
- Stellen Sie sicher, dass die Luft um das Gerät zirkulieren kann.
- Warten Sie nach der Montage oder dem Wechsel des Türanschlags mindestens 4 Stunden, bevor Sie das Gerät an die Stromversorgung anschließen. Dies ist erforderlich, damit das Öl in den Kompressor zurückfließen kann.
- Ziehen Sie den Stecker aus der Steckdose, bevor Sie am Gerät arbeiten (z.B. Wechsel des Türanschlags).
- Stellen Sie das Gerät nicht in der Nähe von Heizkörpern, Herden, Backöfen oder Kochfeldern auf.
- Setzen Sie das Gerät nicht dem Regen aus.
- Stellen Sie das Gerät nicht dort auf, wo es direktem Sonnenlicht ausgesetzt sein könnte.
- Stellen Sie dieses Gerät nicht in Bereichen auf, die zu feucht oder kalt sind.
- Wenn Sie das Gerät verschieben möchten, heben Sie es bitte an der Vorderkante an, um den Fußboden nicht zu verkratzen.

2.2 Elektrischer Anschluss



WARNUNG!

Brand- und Stromschlaggefahr.



WARNUNG!

Achten Sie bei der Montage des Geräts darauf, dass das Netzkabel nicht eingeklemmt oder beschädigt wird.



WARNUNG!

Verwenden Sie keine Mehrfachsteckdosen oder Verlängerungskabel.

- Das Gerät muss geerdet sein.
- Stellen Sie sicher, dass die Daten auf dem Typenschild mit den elektrischen Nennwerten der Netzspannung übereinstimmen.
- Schließen Sie das Gerät nur an eine ordnungsgemäß installierte Schutzkontaktsteckdose an.
- Achten Sie darauf, elektrische Bauteile (wie Netzstecker, Netzkabel und Kompressor) nicht zu beschädigen. Wenden Sie sich an den autorisierten Kundendienst oder einen Elektriker, um die elektrischen Bauteile auszutauschen.
- Das Netzkabel muss unterhalb des Netzsteckers verlegt werden.
- Stecken Sie den Netzstecker erst nach Abschluss der Montage in die Steckdose. Stellen Sie sicher, dass der Netzstecker nach der Montage noch zugänglich ist.
- Ziehen Sie nicht am Netzkabel, wenn Sie das Gerät von der Stromversorgung trennen möchten. Ziehen Sie stets am Netzstecker.

2.3 Gebrauch



WARNUNG!

Es besteht Verletzungs-, Verbrennungs-, Stromschlag- oder Brandgefahr.



Das Gerät enthält Isobutan (R600a), ein brennbares Erdgas mit einem hohen Grad an Umweltverträglichkeit. Achten Sie darauf, den Kältekreislauf, der Isobutan enthält, nicht zu beschädigen.

- Nehmen Sie keine technischen Änderungen am Gerät vor.
- Stellen Sie keine elektrischen Geräte (z. B. Eisbereiter) in das Gerät, wenn solche Geräte nicht ausdrücklich vom Hersteller für diesen Zweck zugelassen sind.
- Wird der Kältekreislauf beschädigt, stellen Sie bitte sicher, dass es keine Flammen und Zündquellen im Raum gibt. Belüften Sie den Raum.
- Stellen Sie keine heißen Gegenstände auf die Kunststoffteile des Geräts.
- Legen Sie Erfrischungsgetränke nicht in das Gefrierfach. Dadurch entsteht Druck auf den Getränkebehälter.
- Bewahren Sie keine entzündbaren Gase und Flüssigkeiten im Gerät auf.
- Laden Sie keine entflammaren Produkte oder Gegenstände, die mit entflammaren Produkten benetzt sind, in das Gerät und stellen Sie solche nicht in die Nähe oder auf das Gerät.
- Berühren Sie nicht den Kompressor oder den Kondensator. Sie sind heiß.
- Nehmen Sie keine Gegenstände aus dem Gefrierfach bzw. berühren Sie diese nicht, falls Ihre Hände nass oder feucht sind.
- Frieren Sie aufgetaute Lebensmittel nicht wieder ein.
- Befolgen Sie die Hinweise auf der Verpackung zur Aufbewahrung tiefgekühlter Lebensmittel.
- Wickeln Sie die Lebensmittel in Lebensmittelkontaktmaterial ein, bevor Sie sie in das Gefrierfach legen.

2.4 Innenbeleuchtung



WARNUNG!
Stromschlaggefahr.

- Bezüglich der Lampe(n) in diesem Gerät und separat verkaufter Ersatzlampen: Diese Lampen müssen extremen physikalischen Bedingungen in Haushaltsgeräten standhalten, wie z.B. Temperatur, Vibration, Feuchtigkeit, oder sollen Informationen über den Betriebszustand des Gerätes anzeigen. Sie sind nicht für den Einsatz in anderen Geräten

vorgesehen und nicht für die Raumbeleuchtung geeignet.

2.5 Reinigung und Pflege



WARNUNG!
Verletzungsgefahr sowie Risiko von Schäden am Gerät.

- Schalten Sie das Gerät immer aus und ziehen Sie den Netzstecker aus der Steckdose, bevor Reinigungsarbeiten durchgeführt werden.
- Der Kältekreis des Gerätes enthält Kohlenwasserstoffe. Das Gerät muss von einer qualifizierten Fachkraft gewartet und nachgefüllt werden.
- Prüfen Sie regelmäßig den Wasserabfluss des Geräts und reinigen Sie ihn gegebenenfalls. Bei verstopftem Wasserabfluss sammelt sich das Abtauwasser am Boden des Geräts an.

2.6 Wartung

- Zur Reparatur des Geräts wenden Sie sich an den autorisierten Kundendienst. Dabei dürfen ausschließlich Originalersatzteile verwendet werden.
- Bitte beachten Sie, dass eigene Reparaturen oder Reparaturen, die nicht von Fachkräften durchgeführt werden, die Sicherheit des Geräts beeinträchtigen und die Garantie ungültig machen können.
- Folgende Ersatzteile sind innerhalb von 7 Jahren nach Produkteinstellung des Modells erhältlich: Thermostate, Temperatursensoren, Leiterplatten, Lichtquellen, Türgriffe, Türscharniere, Ablagen und Körbe. Bitte beachten Sie, dass einige dieser Ersatzteile nur an Reparaturbetriebe geliefert werden können und nicht alle Ersatzteile für alle Modelle relevant sind.
- Türdichtungen sind innerhalb von 10 Jahren nach Produkteinstellung des Modells erhältlich.

2.7 Entsorgung



WARNUNG!

Verletzungs- und Erstickungsgefahr.

- Trennen Sie das Gerät von der Stromversorgung.
- Schneiden Sie das Netzkabel ab, und entsorgen Sie es.
- Entfernen Sie die Tür, um zu verhindern, dass sich Kinder oder Haustiere in dem Gerät einschließen.

- Der Kältekreislauf und die Isolierungsmaterialien dieses Gerätes sind ozonfreundlich.
- Die Isolierung enthält entzündliches Gas. Für Informationen zur korrekten Entsorgung des Gerätes wenden Sie sich an Ihre kommunale Behörde.
- Achten Sie darauf, dass die Kühleinheit in der Nähe des Wärmetauschers nicht beschädigt wird.

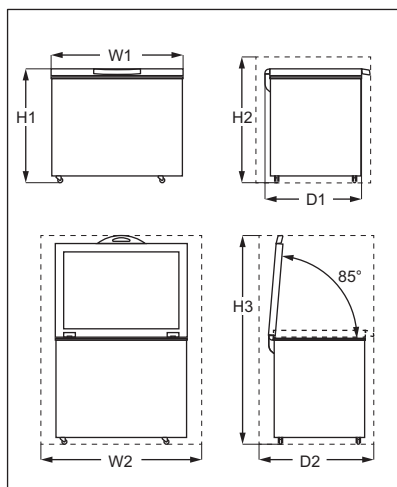
3. MONTAGE



WARNUNG!

Siehe Kapitel Sicherheitshinweise.

3.1 Abmessungen



Gesamtabmessungen ¹⁾		
H1	mm	845
W1	mm	905
D1	mm	545

¹⁾ Breite, Höhe und Tiefe des Geräts ohne Griff und Füße

Platzbedarf im Betrieb ¹⁾		
H2	mm	945
W2	mm	1105
D2	mm	695

¹⁾ Höhe, Breite und Tiefe des Geräts einschließlich Griff und zuzüglich des notwendigen Freiraums für die Zirkulation der Kühlluft

Platzbedarf insgesamt im Betrieb ¹⁾		
H3	mm	1385
W2	mm	1105
D2	mm	695

¹⁾ Höhe, Breite und Tiefe des Geräts einschließlich Griff plus des notwendigen Freiraums für die Zirkulation der Kühlluft, zuzüglich des Platzes, der notwendig ist, um eine Türöffnung bis zu dem minimalen Winkel zu ermöglichen, der die Entfernung der Innenausstattung erlaubt

3.2 Standort

Stellen Sie das Gerät weit entfernt von Wärmequellen wie Heizungskörpern, Boilern, direktem Sonnenlicht usw. auf.

- Stellen Sie das Gerät in horizontaler Position auf einen festen Untergrund.
- Achten Sie darauf, dass das Gerät waagrecht und auf allen vier Füßen steht. Dies lässt sich mit zwei Schraubfüßen am vorderen Sockel des Gerätes erreichen.
- Um einen einwandfreien Betrieb sicherzustellen, stellen Sie das Gerät nicht unter Hängeschränken auf.
- Stellen Sie sicher, dass die Luft frei um das Gerät zirkulieren kann. Wenn aufgrund einer anderen Installation die Anforderungen an die richtige Belüftung nicht eingehalten werden, funktioniert das Gerät zwar korrekt, der Energieverbrauch kann sich jedoch leicht erhöhen.



Es muss möglich sein, das Gerät vom Netz zu trennen. Daher muss der Stecker nach der Installation zugänglich bleiben.

3.3 Aufstellung

Dieses Gerät ist nicht für die Verwendung als Einbaugerät vorgesehen.

Dieses Gerät sollte in einem trockenen, gut belüfteten Innenbereich aufgestellt werden.

Dieses Gerät ist für den Einsatz bei einer Umgebungstemperatur von 10 °C bis

43 °C vorgesehen. Der korrekte Betrieb des Geräts kann nur innerhalb des angegebenen Temperaturbereichs garantiert werden.



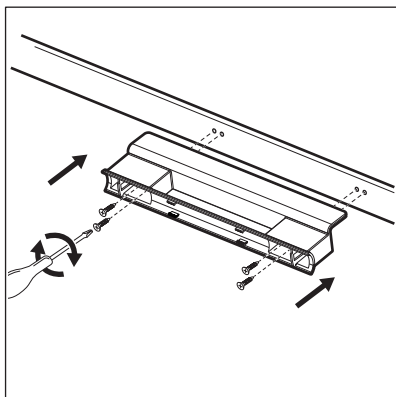
Bei Fragen zum Aufstellungsort des Geräts wenden Sie sich an den Verkäufer, unseren Kundendienst oder nächstgelegenen autorisierten Kundendienst.

3.4 Elektroanschluss

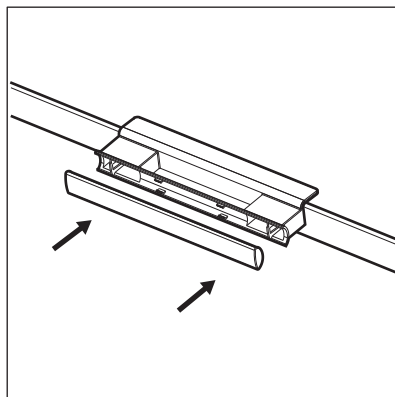
- Kontrollieren Sie vor der ersten Benutzung des Geräts, ob die Netzspannung und -frequenz Ihres Hausanschlusses mit den auf dem Typenschild angegebenen Anschlusswerten übereinstimmen.
- Das Gerät muss geerdet sein. Zu diesem Zweck ist der Netzstecker mit einem Schutzkontakt ausgestattet. Falls die Steckdose Ihres Hausanschlusses nicht geerdet sein sollte, lassen Sie das Gerät gemäß den geltenden Vorschriften von einem qualifizierten Elektriker erden.
- Der Hersteller übernimmt keinerlei Haftung bei Missachtung der vorstehenden Sicherheitshinweise.
- Das Gerät entspricht den EC-Richtlinien.

3.5 Montageanleitung für den Griff

1. Nehmen Sie die Griffgrundplatte und 4 Schrauben aus dem Kunststoffbeutel.
2. Bringen Sie den Griff gemäß Abbildung in Position. Bringen Sie die Griffgrundplatte am Deckel mit einem Kreuzschlitzschraubendreher an.



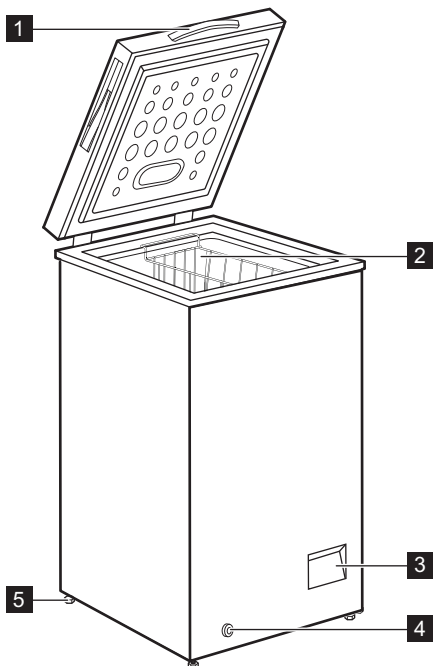
3. Entnehmen Sie Griffabdeckung aus dem Kunststoffbeutel. Drücken Sie sie nach vorne zur Griffgrundplatte. Achten Sie darauf, dass die Befestigungen der Griffabdeckung auf die Montagelöcher der Griffgrundplatte ausgerichtet sind.



Öffnen und schließen Sie den Deckel mehrmals, um sicherzustellen, dass der Griff richtig angebracht ist.

4. GESAMTANSICHT

4.1 Gerätebeschreibung

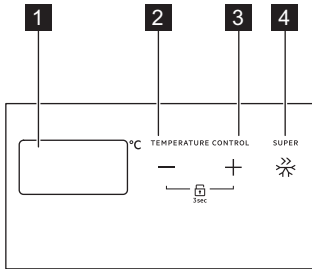


- 1 Griff
- 2 Korb
- 3 Bedienfeld

- 4 Äußerer Ablassstopfen
- 5 Rad

5. BEDIENFELD

5.1 Bedienfeld



- 1 Temperaturanzeige
- 2 Taste zur Temperatureinstellung -
- 3 Taste zur Temperatureinstellung +
- 4 Taste SUPER

5.2 Ein-/Ausschalten

1. Schalten Sie das Gerät durch Einstecken des Netzsteckers in die Steckdose ein.
2. Schalten Sie das Gerät durch Ziehen des Netzsteckers aus der Steckdose aus.

5.3 Temperaturregelung

Die Temperatur kann zwischen -14 °C und -22 °C geregelt werden. Wir empfehlen, die Innentemperatur auf ca. -18 °C einzustellen. Dies ist die geeignete Temperatur zum Einfrieren und zur Lagerung gefrorener Lebensmittel.

Einstellen der Temperatur:

Drücken Sie die Taste „+“ oder „-“, um die gewünschte Temperatur einzustellen.

Allerdings muss für eine exakte Einstellung berücksichtigt werden, dass die Temperatur im Inneren des Geräts von folgenden Faktoren abhängt:

- Raumtemperatur
- Häufigkeit der Deckelöffnung
- Menge der eingelagerten Lebensmittel
- Standort des Geräts.

5.4 Funktion SUPER

Die SUPER-Funktion ist eine Schnellgefrierfunktion, die die Tiefkühlung neu hinzukommender Lebensmittel beschleunigt und gleichzeitig die bereits tiefgekühlten Lebensmittel vor unerwünschter Erwärmung schützt.

1. Drücken Sie zum Einschalten der Funktion die Taste SUPER.

Das Display zeigt 5 Sekunden lang die Meldung „SF“ blinkend an und die Funktion wird eingeschaltet.

2. Drücken Sie zum Ausschalten der Funktion SUPER die Taste SUPER erneut.

Nach 52 Stunden wird die Funktion SUPER automatisch ausgeschaltet und die Temperatur kehrt zur vorherigen Einstellung zurück.

5.5 Verriegelungsmodus

Halten Sie zum Verriegeln/Entriegeln der Tasten „+“ und „-“ gleichzeitig 3 Sekunden gedrückt.

5.6 Hochtemperaturalarm

Wenn die Temperatur kontinuierlich höher als -8 °C ist, ertönt ein Signalton und das Display zeigt das Symbol „HT“ an.

Stellen Sie eine niedrigere Temperatur im Gerät ein, um den Alarm auszuschalten. Siehe „Bedienfeld/ Temperaturregelung“.

6. VOR DER ERSTEN INBETRIEBNAHME



WARNUNG!
Siehe Kapitel
Sicherheitshinweise.

6.1 Reinigen des Innenraums

Bevor Sie das Gerät in Betrieb nehmen, beseitigen Sie den typischen Neugeruch am besten durch Reinigen der Innenteile mit lauwarmem Wasser und einer neutralen Seife. Sorgfältig nachtrocknen.



VORSICHT!
Verwenden Sie keine
chemischen
Reinigungsmittel,
Scheuerpulver, chlor- oder
öhlhaltige Reinigungsmittel,
da diese die Oberfläche
beschädigen.

7. TÄGLICHER GEBRAUCH



WARNUNG!
Siehe Kapitel
Sicherheitshinweise.

7.1 Einfrieren frischer Lebensmittel

Der Gefrierraum eignet sich zum Einfrieren von frischen Lebensmitteln und zum längerfristigen Lagern von bereits gefrorenen und tiefgefrorenen Lebensmitteln.

Die maximale Menge an Lebensmitteln, die in 24 Stunden eingefroren werden kann, ist auf dem Typenschild angegeben (siehe „Technische Daten“).



Schalten Sie die Funktion
SUPER 24 Stunden vor dem
Einlegen von Lebensmitteln
in das Gerät ein.

Der Gefriervorgang dauert 24 Stunden:
Legen Sie während dieses Zeitraums
keine weiteren einzufrierenden
Lebensmittel in den Gefrierraum.

6.2 Elektrischer Anschluss

Wenn Sie das Gerät an das Stromnetz anschließen oder nach einem Stromausfall blinken alle Anzeigen einmal. Danach kehrt das Gerät zu den vorherigen Einstellungen zurück.

7.2 Lagern von gefrorenen Lebensmitteln

Lassen Sie das Gerät vor der ersten Inbetriebnahme oder nach einer Zeit, in der das Gerät nicht benutzt wurde, mindestens 24 Stunden lang mit höherer Einstellung laufen, bevor Sie Lebensmittel in das Gefrierfach legen.



Sie können den Korb
entfernen, um mehr
Lagerraum zu erhalten.



VORSICHT!
Kam es zum Beispiel durch
einen Stromausfall, der
länger dauerte als der in der
Tabelle mit den technischen
Daten angegebene Wert
(siehe „Lagerzeit bei
Störung“), zu einem
ungewollten Abtauen, dann
müssen die aufgetauten
Lebensmittel sehr rasch
verbraucht oder sofort
gekocht und nach dem
Abkühlen erneut eingefroren
werden.

7.3 Auftauen

Tiefgefrorene oder gefrorene Lebensmittel können vor der Verwendung je nach der zur Verfügung stehenden Zeit im Kühlschrank oder bei Raumtemperatur aufgetaut werden.

Kleinere Gefriergutteile können sogar direkt aus dem Gefriergerät entnommen und anschließend sofort gekocht werden. In diesem Fall dauert der Garvorgang allerdings etwas länger.

8. TIPPS UND HINWEISE

8.1 Tipps zum Energiesparen

- Die Konfiguration des Geräteinnenraums gewährleistet die effizienteste Energienutzung.
- Öffnen Sie den Deckel nicht zu häufig, und lassen Sie ihn nicht länger offen als notwendig.
- Je kälter die Temperatureinstellung, desto höher der Energieverbrauch.
- Sorgen Sie für eine gute Belüftung. Bedecken Sie die Lüftungsgitter oder -öffnungen nicht.

8.2 Hinweise zum Einfrieren

- Schalten Sie die SUPER-Funktion mindestens 24 Stunden, bevor Sie die Lebensmittel in das Gefrierfach hinein legen, ein.
- Vor dem Einfrieren verpacken und verschließen Sie frische Lebensmittel in: Aluminiumfolie, Kunststofffolie oder -beutel, luftdichte Behälter mit Deckel.
- Teilen Sie die Lebensmittel in kleine Portionen, um das Einfrieren und Auftauen zu erleichtern.
- Es wird empfohlen, Ihre tiefgekühlten Lebensmittel mit Etiketten und dem Datum zu versehen. So können Sie die Lebensmittel identifizieren und erkennen wann sie verzehrt werden sollten, bevor sie verderben.
- Die Lebensmittel sollten beim Einfrieren frisch sein, um eine gute Qualität zu bewahren. Besonders Obst und Gemüse sollte nach der Ernte eingefroren werden, um alle Nährstoffe zu erhalten.
- Frieren Sie keine Flaschen oder Dosen mit Flüssigkeiten, insbesondere kohlenensäurehaltige Getränke, ein - die Gefäße können beim Einfrieren explodieren.

- Geben Sie keine heißen Lebensmittel in den Gefrierraum. Vergewissern Sie sich, dass sie auf Raumtemperatur abgekühlt sind, bevor Sie sie in das Fach legen.
- Um eine Erwärmung bereits eingefrorener Lebensmittel zu verhindern, legen Sie die frischen, nicht gefrorenen Lebensmittel nicht direkt neben sie. Legen Sie die Lebensmittel mit Raumtemperatur in die Gefrierfächer, die keine gefrorenen Lebensmittel enthalten.
- Essen Sie keine Eiswürfel, Wassereis oder Eis am Stiel, wenn sie direkt aus dem Gefriergerät genommen wurden. Gefahr von Erfrierungen.
- Frieren Sie aufgetaute Lebensmittel nicht wieder ein. Wenn Lebensmittel aufgetaut wurden, kochen Sie sie, lassen Sie sie abkühlen und frieren Sie sie dann ein.

8.3 Hinweise zur Lagerung gefrorener Lebensmittel

- Eine gute Temperatureinstellung, die die Konservierung von gefrorenen Lebensmitteln sicherstellt, ist eine Temperatur von weniger oder gleich -18 °C.
Eine höhere Temperatureinstellung im Gerät kann die Haltbarkeit verkürzen.
- Der gesamte Gefrierraum ist für die Lagerung von Tiefkühlprodukten geeignet.
- Lassen Sie ausreichend Platz um die Lebensmittel herum, damit die Luft frei zirkulieren kann.
- Die Haltbarkeit von Lebensmitteln ist auf dem Etikett der Lebensmittelverpackung angegeben.
- Es ist wichtig, die Lebensmittel so zu verpacken, dass kein Wasser, Feuchtigkeit oder Kondenswasser ins Innere gelangt.

8.4 Einkaufstipps

Nach dem Lebensmitteleinkauf:

- Achten Sie darauf, dass die Verpackung nicht beschädigt ist - die Lebensmittel könnten verdorben sein. Wenn die Verpackung aufgequollen oder nass ist, wurde das Lebensmittel möglicherweise nicht unter den optimalen Bedingungen gelagert und das Auftauen hat eventuell bereits begonnen.
- Um den Auftauprozess zu minimieren, kaufen Sie Tiefkühlware am Ende

Ihres Einkaufs und transportieren Sie diese in einer Isoliertasche.

- Legen Sie die tiefgefrorenen Lebensmittel sofort nach der Rückkehr aus dem Laden in das Gefriergerät.
- Wenn Lebensmittel auch nur teilweise aufgetaut sind, dürfen sie nicht wieder eingefroren werden. Verzehren Sie sie schnell wie möglich.
- Beachten Sie das Haltbarkeitsdatum und die Lagerinformationen auf der Verpackung.

8.5 Lagerdauer

Lebensmittelart	Lagerdauer (Monate)
Brot	3
Obst (außer Zitrusfrüchten)	6 - 12
Gemüse	8 - 10
Speisereste ohne Fleisch	1 - 2
Molkereiprodukte:	
Butter	6 - 9
Weichkäse (z.B. Mozzarella)	3 - 4
Hartkäse (z.B. Parmesan, Cheddar)	6
Meeresfrüchte:	
Fette Fische (z.B. Lachs, Makrele)	2 - 3
Magere Fische (z.B. Kabeljau, Flunder)	4 - 6
Shrimps	12
Muscheln und Miesmuscheln ohne Schale	3 - 4
Gekochter Fisch	1 - 2
Fleisch:	
Geflügel	9 - 12
Rindfleisch	6 - 12
Schweinefleisch	4 - 6
Lamm	6 - 9
Wurst	1 - 2
Schinken	1 - 2
Speisereste mit Fleisch	2 - 3

9. REINIGUNG UND PFLEGE



WARNUNG!

Siehe Kapitel
Sicherheitshinweise.

9.1 Reinigung



VORSICHT!

Ziehen Sie vor jeder
Wartungsmaßnahme immer
den Netzstecker aus der
Steckdose.



Benutzen Sie zur Reinigung
des Innenraums keinesfalls
Putzmittel, Scheuerpulver,
stark parfümierte
Reinigungsmittel oder
Wachspolituren.
Reinigen Sie das Gerät nicht
mit einem
Dampfstrahlreiniger.
Bitte achten Sie darauf, das
Kühlsystem nicht zu
beschädigen.

1. Schalten Sie das Gerät aus.
2. Entfernen Sie das gesamte Gefriergut, packen Sie es in mehrere Schichten Zeitungspapier und lagern Sie es an einen kühlen Ort.
3. Reinigen Sie Gerät und Zubehörteile regelmäßig mit warmem Wasser und neutraler Seife.
Wischen Sie vorsichtig die Deckeldichtung ab.
4. Trocknen Sie das Gerät vollständig ab.
5. Stecken Sie den Netzstecker in die Netzsteckdose.
6. Schalten Sie das Gerät ein.
7. Stellen Sie die Temperatur auf MAX und schließen Sie den Deckel.
Nachdem das Gerät zwei bis drei Stunden in Betrieb ist, können Sie die ausgelagerten Lebensmittel wieder in das Gerät hineinlegen.
8. Stellen Sie die gewünschte Temperatur ein.

9.2 Abtauen des Gefriergeräts

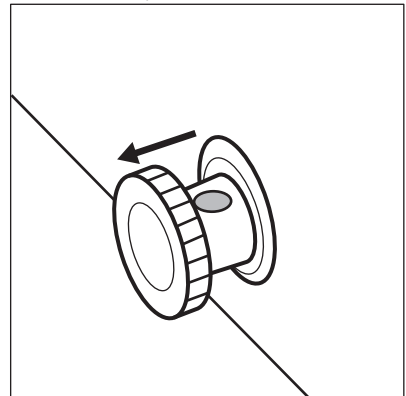


VORSICHT!

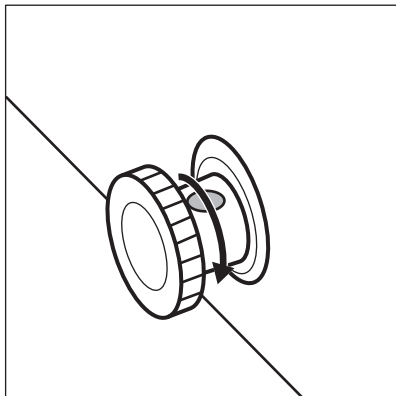
Verwenden Sie niemals scharfe Gegenstände aus Metall zum Entfernen von Reif und Eis, da diese das Gerät beschädigen können.
Benutzen Sie keine mechanischen oder sonstigen Hilfsmittel, um den Abtauprozess zu beschleunigen.

Tauen Sie das Gefriergerät ab, wenn die Reifschicht eine Stärke von etwa 10 bis 15 mm erreicht hat.

1. Schalten Sie das Gerät aus.
2. Entfernen Sie das gesamte Gefriergut, packen Sie es in mehrere Schichten Zeitungspapier und lagern Sie es an einen kühlen Ort.
3. Entfernen Sie den Stopfen aus dem Geräteinnenraum.
4. Lassen Sie den Deckel offen.
5. Stellen Sie einen Behälter unter den äußeren Ablasstopfen.
6. Ziehen Sie den äußeren Ablasstopfen heraus.



7. Drehen Sie den Ablasstopfen um 180 Grad, um das auslaufende Wasser in den Behälter fließen zu lassen.



Achten Sie darauf, dass das Wasser nicht aus dem Behälter spritzt.

8. Reinigen Sie den Innenraum und trocknen Sie ihn gründlich.
9. Schalten Sie das Gerät ein.
10. Stellen Sie die Temperatur auf einen höheren Wert und schließen Sie den Deckel. Nachdem das Gerät zwei bis drei Stunden in Betrieb ist, können Sie die ausgelagerten Lebensmittel wieder in das Gerät hineinlegen.
11. Stellen Sie die gewünschte Temperatur ein.

10. FEHLERSUCHE



WARNUNG!

Siehe Kapitel Sicherheitshinweise.

10.1 Was tun, wenn...



Während des Gerätebetriebs können Geräusche auftreten (z.B. Blubbern, Surren, Knacken oder Klicken). Diese sind normal.

Störung	Mögliche Ursache	Abhilfe
Das Gerät funktioniert nicht.	Das Gerät ist ausgeschaltet.	Schalten Sie das Gerät ein.
	Der Netzstecker wurde nicht richtig in die Steckdose gesteckt.	Überprüfen Sie, ob der Gerätestecker richtig eingesteckt ist.
	Es liegt keine Spannung an der Steckdose an.	Schließen Sie das Gerät an eine andere Steckdose an. Wenden Sie sich an eine Elektrofachkraft.
Das Gerät erzeugt Geräusche.	Unebenheiten im Boden wurden nicht ausgeglichen.	Prüfen Sie, ob das Gerät stabil steht. Siehe Kapitel „Montage/Aufstellungsort“.
	Das Gerät berührt die Wand oder andere Gegenstände.	Rücken Sie das Gerät leicht weg. Siehe Kapitel „Montage/Aufstellungsort“.
Es wird abwechselnd das Symbol „E0“ und die aktuelle Temperatur angezeigt.	Ausfall des Temperatursensors.	Wenden Sie sich an den autorisierten Kundendienst.

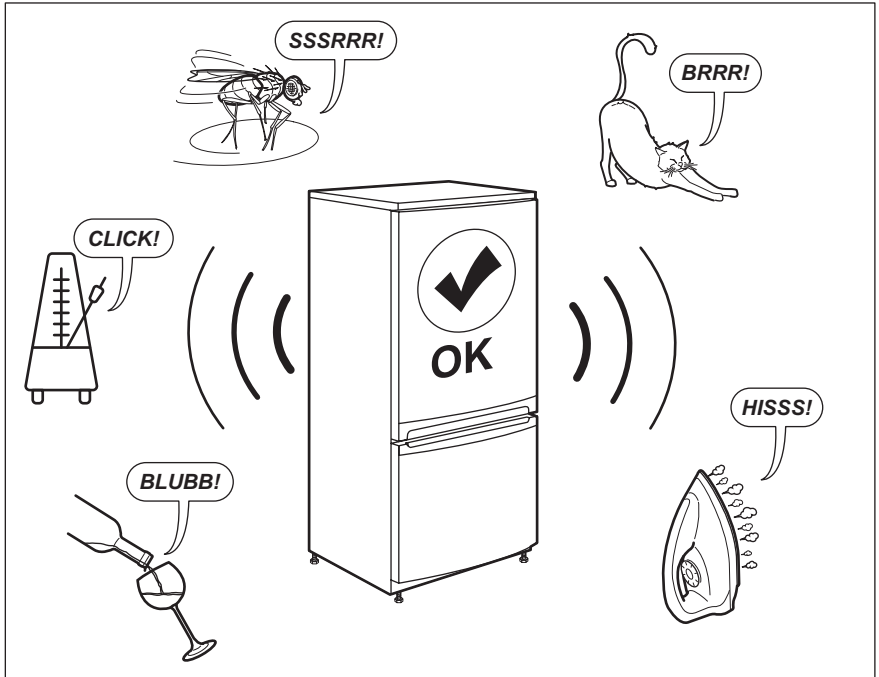
Störung	Mögliche Ursache	Abhilfe
Der Deckel schließt nicht vollständig.	Eingelegte Lebensmittelpackungen verhindern das Schließen des Deckels.	Ordnen Sie die Packungen richtig an.
	Im Gerät hat sich zu viel Reif oder Eis gebildet.	Tauen Sie das Gerät ab. Siehe Kapitel „Reinigung und Pflege/Abtauen des Geräts“.
Der Deckel lässt sich nur schwer öffnen.	Die Deckeldichtung ist verschmutzt oder klebrig.	Reinigen Sie die Deckeldichtung.
Die Lampe funktioniert nicht.	Die Lampe ist defekt.	Kontaktieren Sie den autorisierten Kundendienst und lassen Sie die LED-Leuchte austauschen.
Der Kompressor ist durchgehend in Betrieb.	Die Temperatur wurde falsch eingestellt.	Siehe Kapitel „Bedienfeld/ Temperaturregelung“.
	Es wurden zu große Mengen an Lebensmitteln gleichzeitig eingefroren.	Warten Sie einige Stunden und prüfen Sie erneut die Temperatur.
	Die Raumtemperatur ist zu hoch.	Siehe Tabelle der Klimaklassen auf dem Typenschild oder das Kapitel „Montage/ Aufstellung“.
	In das Gerät eingelegte Lebensmittel waren noch zu warm.	Lassen Sie die Lebensmittel vor dem Einlagern auf Raumtemperatur abkühlen.
	Der Deckel ist nicht richtig geschlossen.	Prüfen Sie, ob der Deckel richtig geschlossen ist und die Dichtungen nicht beschädigt oder verschmutzt sind.
	Die Funktion SUPER ist eingeschaltet.	Siehe Kapitel „Bedienfeld/ Funktion SUPER“.
Zu starke Reif- und Eisbildung.	Der Deckel ist nicht richtig geschlossen oder die Dichtung hat sich verformt/ist verschmutzt.	Prüfen Sie, ob der Deckel richtig geschlossen ist und die Dichtungen nicht beschädigt oder verschmutzt sind.
	Die Temperatur wurde falsch eingestellt.	Siehe Kapitel „Bedienfeld/ Temperaturregelung“.

Störung	Mögliche Ursache	Abhilfe
Der Kompressor schaltet sich nicht sofort ein, nachdem Sie SUPER gedrückt oder die Temperatur auf einen anderen Wert eingestellt haben.	Das ist normal, es ist kein Fehler aufgetreten.	Der Kompressor schaltet sich erst nach einer Weile ein.
Die Temperatur im Gerät ist zu niedrig/zu hoch.	Der Temperaturregler ist nicht richtig eingestellt.	Stellen sie eine höhere/niedrigere Temperatur ein.
	Der Deckel ist nicht richtig geschlossen.	Prüfen Sie, ob der Deckel richtig geschlossen ist und die Dichtungen nicht beschädigt oder verschmutzt sind.
	Die Temperatur der zu kühlenden Lebensmittel ist zu hoch.	Lassen Sie die Lebensmittel vor dem Einlagern auf Raumtemperatur abkühlen.
	Es wurden zu viele Produkte auf einmal eingelegt.	Legen Sie weniger Produkte auf einmal ein.
	Die Reifschicht ist dicker als 4 - 5 mm.	Tauen Sie das Gerät ab. Siehe Kapitel „Reinigung und Pflege/Abtauen des Geräts“.
	Der Deckel wurde zu häufig geöffnet.	Öffnen Sie den Deckel nur, wenn es notwendig ist.
	Die Funktion SUPER ist eingeschaltet.	Siehe Kapitel „Bedienfeld/Funktion SUPER“.
	Die einzufrierenden Packungen liegen zu dicht aneinander.	Kaltluftzirkulation im Gerät sicherstellen.
	Das Gerät steht in der Nähe einer Wärmequelle.	Siehe Kapitel „Montage/Aufstellungsort“.

Wenn Ihr Gerät noch immer nicht korrekt arbeitet, nachdem Sie die oben genannten Prüfungen durchgeführt haben, kontaktieren Sie den nächsten autorisierten Kundendienst.

Geben Sie, wenn Sie sich an den autorisierten Kundendienst wenden, das Modell und die Seriennummer Ihres Geräts an. Dies wird den Support beschleunigen.

11. GERÄUSCHE



12. TECHNISCHE DATEN

Die technischen Daten befinden sich auf dem Typenschild innen im Gerät sowie auf der Energieplakette.

Der QR-Code auf der Energieplakette des Geräts bietet einen Web-Link zu Informationen über die Geräteleistung in der EU EPREL-Datenbank. Bewahren Sie daher die Energieplakette als Referenz zusammen mit dieser Bedienungsanleitung und allen anderen Unterlagen, die mit dem Gerät geliefert wurden, auf.

Es ist auch möglich, die gleichen Informationen in EPREL zu finden, indem Sie den Link <https://eprel.ec.europa.eu> sowie den Modellnamen und die Produktnummer, die Sie auf dem Typenschild des Geräts finden, verwenden.


Beachten Sie den Link www.theenergylabel.eu bezüglich detaillierter Informationen zur Energieplakette.


13. INFORMATIONEN FÜR PRÜFINSTITUTE

Die Installation und die Vorbereitung des Geräts für eine eventuelle EcoDesign-Prüfung müssen mit EN 62552 übereinstimmen. Die Anforderungen an die Belüftung, die Abmessungen der Aussparungen und die Mindestabstände

auf der Rückseite müssen den Angaben in diesem Benutzerhandbuch in Kapitel 3 entsprechen. Für weitere Informationen, einschließlich der Beladungspläne, wenden Sie sich bitte an den Hersteller.

14. UMWELTTIPPS

Recyceln Sie Materialien mit dem Symbol . Entsorgen Sie die Verpackung in den entsprechenden Recyclingbehältern. Recyceln Sie zum Umwelt- und Gesundheitsschutz elektrische und elektronische Geräte. Entsorgen Sie

Geräte mit diesem Symbol  nicht mit dem Hausmüll. Bringen Sie das Gerät zu Ihrer örtlichen Sammelstelle oder wenden Sie sich an Ihr Gemeindeamt.

INDICE

1. INFORMAZIONI DI SICUREZZA.....	56
2. ISTRUZIONI DI SICUREZZA.....	59
3. INSTALLAZIONE.....	61
4. PANORAMICA.....	63
5. PANNELLO DEI COMANDI.....	64
6. PRIMA DI UTILIZZARE L'ELETTRODOMESTICO.....	65
7. UTILIZZO QUOTIDIANO.....	65
8. CONSIGLI E SUGGERIMENTI UTILI.....	66
9. PULIZIA E CURA.....	67
10. RISOLUZIONE DEI PROBLEMI.....	69
11. RUMORI.....	72
12. DATI TECNICI.....	72
13. INFORMAZIONI PER GLI ISTITUTI DI PROVA.....	72

PER RISULTATI PERFETTI

Grazie per aver scelto di acquistare questo prodotto AEG. Lo abbiamo creato per fornirvi prestazioni impeccabili per molti anni, grazie a tecnologie innovative che vi semplificheranno la vita - funzioni che non troverete sulle normali apparecchiature. Vi invitiamo di dedicare qualche minuto alla lettura per sapere come trarre il massimo dal vostro elettrodomestico.

Visitate il nostro sito web per:



Ricevere consigli, scaricare i nostri opuscoli, eliminare eventuali anomalie, ottenere informazioni sull'assistenza e la riparazione:

www.aeg.com/support



Per registrare il vostro prodotto e ricevere un servizio migliore:

www.registreaeg.com



Acquistare accessori, materiali di consumo e ricambi originali per la vostra apparecchiatura:

www.aeg.com/shop

SERVIZIO CLIENTI E MANUTENZIONE

Consigliamo sempre l'impiego di ricambi originali.

Quando si contatta l'Assistenza, accertarsi di disporre dei seguenti dati: Modello, PNC, numero di serie.

Le informazioni si trovano sulla targhetta dei dati.

 Avvertenza / Attenzione - Importanti Informazioni di Sicurezza.

 Informazioni e consigli generali

 Informazioni ambientali

Con riserva di modifiche.

1. INFORMAZIONI DI SICUREZZA

Leggere attentamente le istruzioni fornite prima di installare e utilizzare l'apparecchiatura. I produttori non

sono responsabili di eventuali lesioni o danni derivanti da un'installazione o un uso scorretti. Conservare sempre le istruzioni in un luogo sicuro e accessibile per poterle consultare in futuro.

1.1 Sicurezza dei bambini e delle persone vulnerabili

- Questa apparecchiatura può essere usata da bambini a partire dagli 8 anni e da adulti con limitate capacità fisiche, sensoriali o mentali o con scarsa esperienza o conoscenza sull'uso dell'apparecchiatura, solamente se sorvegliati o se istruiti relativamente all'uso dell'apparecchiatura e se hanno compreso i rischi coinvolti.
- I bambini di età compresa fra i 3 e gli 8 anni e le persone con disabilità diffuse e complesse vanno tenuti lontani dall'apparecchiatura a meno che non vi sia una supervisione continua.
- Tenere lontani dall'apparecchiatura i bambini al di sotto dei 3 anni se non costantemente supervisionati.
- Non consentire ai bambini di giocare con l'apparecchiatura.
- I bambini non devono eseguire interventi di pulizia e manutenzione sull'apparecchiatura senza essere supervisionati.
- Tenere gli imballaggi lontano dai bambini e smaltirli in modo adeguato.

1.2 Sicurezza generale

- Questa apparecchiatura è destinata all'uso domestico e applicazioni simili, tra cui:
 - Case di campagna; cucine di negozi, uffici e altri ambienti di lavoro;
 - Clienti di hotel, motel, bed and breakfast e altri ambienti residenziali.
- Per evitare la contaminazione degli alimenti rispettare le seguenti istruzioni:
 - non aprire la porta per lunghi periodi;

- pulire regolarmente le superfici che possono venire a contatto con gli alimenti e i sistemi di drenaggio accessibili;
- **AVVERTENZA!** Verificare che le aperture di ventilazione, sia sull'apparecchiatura che nella struttura da incasso, siano libere da ostruzioni.
- **AVVERTENZA!** Non usare dispositivi elettrici o altri mezzi artificiali non raccomandati dal produttore allo scopo di accelerare il processo di sbrinamento.
- **AVVERTENZA!** Non danneggiare il circuito refrigerante.
- **AVVERTENZA!** Non utilizzare apparecchiature elettriche all'interno dei compartimenti di conservazione degli alimenti, ad eccezione di quelli consigliati dal costruttore.
- Non nebulizzare acqua né utilizzare vapore per pulire l'apparecchiatura.
- Pulire l'apparecchiatura con un panno inumidito e morbido. Utilizzare solo detersivi neutri. Non usare prodotti abrasivi, spugnette abrasive, solventi od oggetti metallici.
- Quando l'apparecchiatura resta vuota per un lungo periodo di tempo, spegnerla, sbrinarla, pulirla, asciugarla e lasciare la porta aperta per evitare la formazione di muffa al suo interno.
- Non conservare in questa apparecchiatura sostanze esplosive come bombolette spray contenenti un propellente infiammabile.
- Se il cavo di alimentazione è danneggiato, deve essere sostituito dal produttore, dal Centro di Assistenza Autorizzato o da una persona qualificata per evitare situazioni di pericolo.

2. ISTRUZIONI DI SICUREZZA

2.1 Installazione



AVVERTENZA!

L'installazione dell'apparecchiatura deve essere eseguita da personale qualificato.

- Rimuovere tutti i materiali di imballaggio.
- Non installare o utilizzare l'apparecchiatura se è danneggiata.
- Attenersi alle istruzioni fornite insieme all'apparecchiatura.
- Prestare sempre attenzione in fase di spostamento dell'apparecchiatura, dato che è pesante. Usare sempre i guanti di sicurezza e le calzature adeguate.
- Assicurarsi che l'aria possa circolare liberamente attorno all'apparecchiatura.
- In fase di prima installazione o dopo aver girato la porta, attendere almeno 4 ore prima di collegare l'apparecchiatura alla sorgente di alimentazione. Questo serve a consentire all'olio di fluire nuovamente nel compressore.
- Prima di eseguire eventuali operazioni sull'apparecchiatura (ad esempio invertire la porta), togliere la spina dalla presa di corrente.
- Non installare l'apparecchiatura in prossimità di radiatori, fornelli, forni o piani di cottura.
- Non esporre l'apparecchiatura alla pioggia.
- Non installare l'apparecchiatura dove sia esposta alla luce solare diretta.
- Non installare questa apparecchiatura in aree troppo umide o troppo fredde.
- Quando si sposta l'apparecchiatura, sollevarla dal bordo anteriore, così da non graffiare il pavimento.

2.2 Collegamento elettrico



AVVERTENZA!

Rischio di incendio e scossa elettrica.



AVVERTENZA!

In fase di posizionamento dell'apparecchiatura, verificare che il cavo di alimentazione non sia intrappolato o danneggiato.



AVVERTENZA!

Non utilizzare prese multiple e prolunghie.

- L'apparecchiatura deve disporre di una messa a terra.
- Verificare che i parametri sulla targhetta siano compatibili con le indicazioni elettriche dell'alimentazione.
- Utilizzare sempre una presa elettrica con contatto di protezione correttamente installata.
- Accertarsi di non danneggiare i componenti elettrici (ad es. la spina di alimentazione, il cavo di alimentazione, il compressore). Contattare il Centro di Assistenza Autorizzato o un elettricista per sostituire i componenti elettrici.
- Il cavo di alimentazione deve rimanere sotto il livello della spina di alimentazione.
- Inserire la spina di alimentazione nella presa solo al termine dell'installazione. Verificare che la spina di alimentazione rimanga accessibile dopo l'installazione.
- Non tirare il cavo di alimentazione per scollegare l'apparecchiatura. Tirare sempre dalla spina.

2.3 Utilizzare



AVVERTENZA!

Rischio di lesioni, scottature o scosse elettriche.



L'apparecchiatura contiene gas infiammabile, isobutano (R600a), un gas naturale con un alto livello di compatibilità ambientale. Fare attenzione a non danneggiare il circuito refrigerante che contiene isobutano.

- Non modificare le specifiche tecniche dell'apparecchiatura.
- Non introdurre apparecchiature elettriche (ad es. gelatiere) nell'apparecchiatura se non specificamente consentito dal produttore.
- Nel caso di danno al circuito refrigerante, assicurarsi che non si sviluppino fiamme libere e scintille nel locale. Aerare bene l'ambiente.
- Non appoggiare oggetti incandescenti sulle parti in plastica dell'apparecchiatura.
- Non introdurre bevande analcoliche nel vano congelatore. Si verrà a creare una pressione nel contenitore della bevanda.
- Non conservare gas e liquidi infiammabili nell'apparecchiatura.
- Non appoggiare o tenere liquidi o materiali infiammabili, né oggetti facilmente incendiabili sull'apparecchiatura, al suo interno o nelle immediate vicinanze.
- Non toccare il compressore o il condensatore. Sono incandescenti.
- Non togliere o toccare gli oggetti nel vano congelatore con le mani bagnate o umide.
- Non ricongelare del cibo precedentemente scongelato.
- Attenersi alle istruzioni per la conservazione riportate sulla confezione del cibo surgelato.
- Avvolgere gli alimenti con materiali per uso alimentare prima di metterli nello scomparto del congelatore.

2.4 Illuminazione interna



AVVERTENZA!
Pericolo di scosse elettriche.

- Per quanto riguarda la lampada o le lampade all'interno di questo prodotto e le lampade di ricambio vendute separatamente: Queste lampade sono destinate a resistere a condizioni fisiche estreme negli elettrodomestici, come temperatura, vibrazioni, umidità, o sono destinate a segnalare informazioni sullo stato operativo dell'apparecchio. Non sono destinate ad essere utilizzate in altre

applicazioni e non sono adatte per l'illuminazione di ambienti domestici.

2.5 Pulizia e cura



AVVERTENZA!
Vi è il rischio di ferirsi o danneggiare l'apparecchiatura.

- Prima di eseguire qualunque intervento di manutenzione, spegnere l'apparecchiatura ed estrarre la spina dalla presa.
- L'unità refrigerante di questa apparecchiatura contiene idrocarburi. L'unità deve essere ricaricata ed ispezionata esclusivamente da personale qualificato.
- Controllare regolarmente lo scarico dell'apparecchiatura e, se necessario, pulirlo. L'ostruzione dello scarico può causare un deposito di acqua di sbrinamento sul fondo dell'apparecchiatura.

2.6 Assistenza Tecnica

- Per riparare l'apparecchiatura contattare un Centro di Assistenza Autorizzato. Utilizzare esclusivamente ricambi originali.
- Tenere presente che la riparazione autonoma o non professionale possono avere conseguenze sulla sicurezza e potrebbero invalidare la garanzia.
- Le guarnizioni per porte saranno disponibili per 7 anni dopo l'interruzione del modello. termostati, sensori di temperatura, circuiti stampati, sorgenti luminose, maniglie delle porte, cerniere delle porte, vassoi e cestelli. Si prega di notare che alcuni di questi pezzi di ricambio sono disponibili solo per i riparatori professionisti e che non tutti i pezzi di ricambio sono rilevanti per tutti i modelli.
- Le guarnizioni per porte saranno disponibili per 10 anni dopo l'interruzione del modello.

2.7 Smaltimento



AVVERTENZA!

Rischio di lesioni o soffocamento.

- Staccare la spina dall'alimentazione elettrica.
- Tagliare il cavo di rete e smaltirlo.
- Rimuovere la porta per evitare che bambini e animali domestici rimangano chiusi all'interno dell'apparecchiatura.

- Il circuito refrigerante e i materiali di isolamento di questa apparecchiatura rispettano l'ozono.
- La schiuma isolante contiene gas infiammabili. Contattare le autorità locali per ricevere informazioni su come smaltire correttamente l'apparecchiatura.
- Non danneggiare i componenti dell'unità refrigerante che si trovano vicino allo scambiatore di calore.

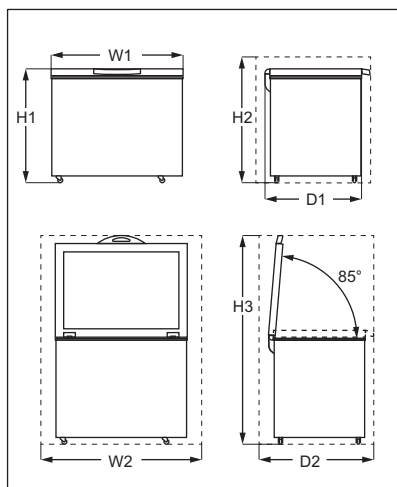
3. INSTALLAZIONE



AVVERTENZA!

Fare riferimento ai capitoli sulla sicurezza.

3.1 Dimensioni



Dimensioni complessive ¹⁾		
H1	mm	845
W1	mm	905
D1	mm	545

¹⁾ la larghezza, l'altezza e la profondità dell'apparecchio senza l'impugnatura e i piedini

Spazio necessario durante l'uso ¹⁾		
H2	mm	945
W2	mm	1105
D2	mm	695

¹⁾ l'altezza, la larghezza e la profondità dell'apparecchio, compresa la maniglia, più lo spazio necessario per la libera circolazione dell'aria di raffreddamento

Spazio complessivo necessario durante l'uso ¹⁾		
H3	mm	1385
W2	mm	1105
D2	mm	695

1) l'altezza, la larghezza e la profondità dell'apparecchiatura, compresa la maniglia, più lo spazio necessario per la libera circolazione dell'aria di raffreddamento, più lo spazio necessario per consentire l'apertura della porta con l'angolazione minima che permette la rimozione di tutte le apparecchiature interne

3.2 Luogo

L'apparecchiatura deve essere installato lontano da qualsiasi fonte di calore, come radiatori, caldaie, luce solare diretta, ecc.

- Posizionare l'apparecchio in posizione orizzontale su una superficie solida.
- Assicurarsi che l'apparecchio sia in piano e su tutti e quattro i piedi. Ciò è possibile utilizzando due piedini regolabili in basso nella parte anteriore.
- Per ottenere le migliori prestazioni, non collocare l'apparecchio sotto i pensili sporgenti.
- Assicurarsi che l'aria possa circolare liberamente attorno all'apparecchiatura. Se, a causa di una diversa installazione, non vengono rispettate le corrette esigenze di ventilazione, l'apparecchiatura funzionerà correttamente, ma il consumo energetico potrebbe aumentare leggermente.



Deve essere possibile scollegare l'apparecchiatura dalla rete elettrica. Eseguire perciò l'installazione facendo sì che la spina rimanga facilmente accessibile.

3.3 Posizionamento

Questa apparecchiatura non è stata pensata per essere usata come apparecchiatura da incasso.

Questa apparecchiatura deve essere installata in una posizione interna asciutta e ben ventilata.

Questa apparecchiatura è destinata ad essere utilizzata a temperature ambiente comprese tra 10 °C e 43 °C. Il corretto funzionamento dell'apparecchiatura può essere garantito solo entro il campo di temperatura specificato.



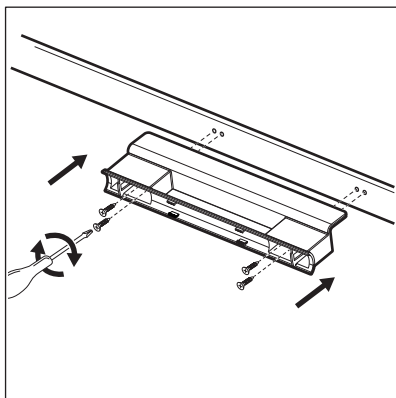
In caso di dubbi sul luogo di installazione dell'apparecchiatura, contattare il venditore, il nostro Centro di Assistenza o il rivenditore autorizzato più vicino.

3.4 Collegamento elettrico

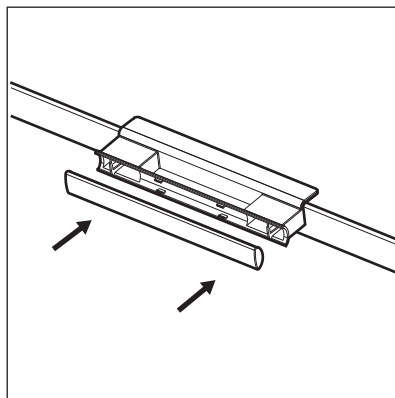
- Prima di inserire la spina, verificare che la tensione e la frequenza riportate sulla targhetta dei dati corrispondano a quelle dell'impianto domestico.
- L'apparecchiatura deve disporre di una messa a terra. La spina del cavo di alimentazione è dotata di un apposito contatto. Se la presa di corrente dell'impianto domestico non è collegata a terra, allacciare l'apparecchiatura a una presa di terra separata in conformità alle norme in vigore, rivolgendosi a un elettricista qualificato.
- Il produttore declina ogni responsabilità qualora le suddette precauzioni di sicurezza non vengano rispettate.
- Questa apparecchiatura è conforme alle direttive CEE.

3.5 Guida all'installazione del manico

1. Togliere la base del manico e le 4 viti dal sacchetto di plastica.
2. Posizionare il manico come da foto. Utilizzare un cacciavite a croce per fissare la base del manico al coperchio.



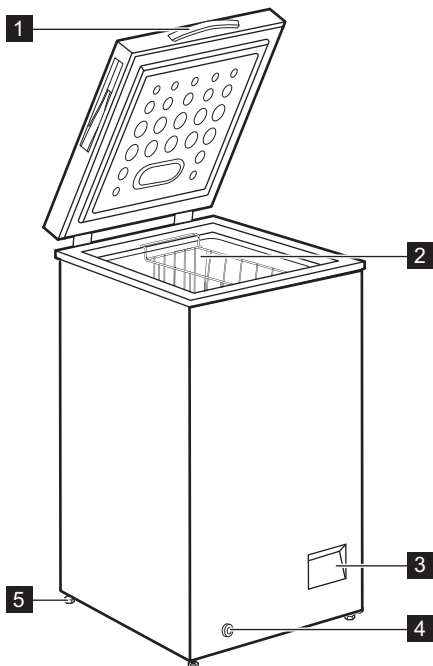
3. Estrarre il coperchio del manico dal sacchetto di plastica. Premerlo sul lato anteriore della base del manico. Assicurarsi che le chiusure del coperchio del manico siano allineate con i fori di montaggio della base del manico.



Aprire e chiudere più volte il coperchio per accertarsi che il manico sia fissato correttamente.

4. PANORAMICA

4.1 Descrizione dell'apparecchiatura

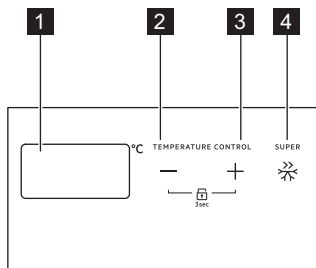


- 1 Impugnatura
- 2 Cestello
- 3 Pannello di controllo

- 4 Tappo di scarico esterno
- 5 Ruota

5. PANNELLO DEI COMANDI

5.1 Pannello di controllo



- 1 Spia della temperatura
- 2 Pulsante di impostazione della temperatura -
- 3 Pulsante di impostazione della temperatura +
- 4 SUPER tasto

5.2 Accensione/Spegnimento

1. Per accendere l'apparecchio inserire la spina nella presa di corrente.
2. Per spegnere l'apparecchiatura togliere la spina dalla presa di corrente.

5.3 Regolazione della temperatura

La temperatura può essere regolata fra i -14°C e i -22°C. Si raccomanda di impostare una temperatura interna di circa -18 °C per garantire un congelamento efficace e una corretta conservazione dei surgelati.

Per impostare la temperatura:

Premere il pulsante "+" o "-" per impostare la temperatura desiderata.

È importante ricordare che la temperatura all'interno dell'apparecchiatura è condizionata dai seguenti fattori:

- temperatura ambiente
- frequenza di apertura del coperchio
- quantità di alimenti conservati
- posizione dell'apparecchiatura.

5.4 SUPER funzione

La funzione SUPER accelera il congelamento degli alimenti freschi e, allo stesso tempo, protegge gli alimenti già conservati dal riscaldamento indesiderato.

1. Per attivare la funzione premere il pulsante SUPER. Il messaggio "SF" lampeggia sul display per 5 secondi e la funzione viene attivata.
2. Per arrestare la funzione SUPER premere nuovamente il pulsante SUPER.

La funzione SUPER si arresta automaticamente dopo 52 ore e la temperatura torna all'impostazione precedente.

5.5 Modalità Blocco

Per bloccare/sbloccare i pulsanti, premere "+" e "-" contemporaneamente per 3 secondi.

5.6 Allarme di alta temperatura

Quando la temperatura è costantemente superiore a -8°C, viene emesso un allarme acustico e sul display compare il simbolo "HT".

Per disattivare l'allarme, impostare una temperatura più bassa nell'apparecchio. Vedere "Pannello di controllo/regolazione della temperatura".

6. PRIMA DI UTILIZZARE L'ELETTRODOMESTICO



AVVERTENZA!

Fare riferimento ai capitoli sulla sicurezza.

6.1 Pulizia dell'interno

Prima di utilizzare l'apparecchiatura per la prima volta, lavare l'interno e gli accessori con acqua tiepida e sapone neutro per eliminare il tipico odore dei prodotti nuovi, quindi asciugare accuratamente.



ATTENZIONE!

Non usare detersivi, polveri abrasive, detersivi a base di cloro od olio, dato che potrebbero danneggiare le finiture.

7. UTILIZZO QUOTIDIANO



AVVERTENZA!

Fare riferimento ai capitoli sulla sicurezza.

7.1 Congelamento dei cibi freschi

Il vano congelatore è adatto al congelamento di cibi freschi e alla conservazione a lungo termine di alimenti congelati e surgelati.

La quantità massima di cibo che può essere congelata in 24 ore è riportata sulla targhetta dei dati (fare riferimento ai "Dati tecnici").



Avviare la funzione SUPER 24 ore prima di mettere il cibo nell'apparecchiatura.

Il processo di congelamento dura 24 ore: finché non è concluso, non aggiungere altro cibo da congelare

7.2 Conservazione dei surgelati

Al primo avvio o dopo un periodo di non utilizzo, lasciare in funzione

6.2 Collegamento elettrico

Quando si collega l'apparecchiatura all'alimentazione elettrica o lo si accende dopo un'interruzione di corrente, tutte le spie lampeggiano una volta. Quindi l'apparecchiatura ritorna all'impostazione precedente.

l'apparecchiatura per almeno 24 ore con una regolazione alta prima di introdurre gli alimenti.



È possibile rimuovere il cestino per ottenere più spazio.



ATTENZIONE!

Se si verifica un'interruzione della corrente elettrica di durata superiore al "tempo di salita" indicato nella tabella dei dati tecnici, il cibo scongelato deve essere consumato rapidamente o cucinato immediatamente e quindi ricongelato (dopo il raffreddamento).

7.3 Scongelo

Prima dell'utilizzo, i cibi surgelati o congelati possono essere scongelati nel frigorifero o, per un processo più veloce, a temperatura ambiente.

Gli alimenti divisi in piccole porzioni possono essere cucinati direttamente, senza essere prima scongelati, in questo caso la cottura durerà più a lungo:

8. CONSIGLI E SUGGERIMENTI UTILI

8.1 Consigli per il risparmio energetico

- La configurazione interna dell'apparecchiatura è quella che garantisce l'uso più efficiente dell'energia.
- Non aprire frequentemente o limitare il più possibile il tempo di apertura del coperchio.
- Più fredda è l'impostazione della temperatura, maggiore è il consumo di energia.
- Garantire una buona ventilazione. Non coprire le griglie di ventilazione o i fori.

8.2 Consigli per il congelamento

- Attivare la funzione SUPER almeno 24 ore prima di inserire gli alimenti nel vano congelatore.
- Prima di congelare avvolgere e sigillare gli alimenti freschi in: foglio di alluminio, pellicola di plastica o sacchetti, contenitori ermetici con coperchio.
- Per congelare e scongelare in modo più efficace, suddividere gli alimenti in piccole porzioni.
- Si raccomanda di mettere etichette e date su tutti gli alimenti surgelati. Questo aiuterà a identificare gli alimenti e a sapere quando devono essere utilizzati prima del loro deterioramento.
- Il cibo deve essere fresco quando viene congelato per preservarne la buona qualità. Soprattutto frutta e verdura dovrebbero essere congelate dopo il raccolto per preservare tutte le loro sostanze nutritive.
- Non congelare bottiglie o lattine con liquidi, in particolare bevande contenenti anidride carbonica - potrebbero esplodere durante il congelamento.
- Non mettere cibi caldi nel congelatore. Raffreddarli a temperatura ambiente prima di collocarli all'interno dello scomparto.

- Al fine di evitare gli aumenti di temperatura di alimenti già congelati, non mettere alimenti freschi scongelati nelle immediate vicinanze. Collocare gli alimenti a temperatura ambiente nella parte dello scomparto del congelatore dove non ci sono cibi surgelati.
- Non mangiare i cubetti di ghiaccio, i ghiaccioli o granite subito dopo averli tolti dal congelatore. Rischio di sintomi da congelamento.
- Non congelare nuovamente il cibo scongelato. Se il cibo si è scongelato, cuocerlo, raffreddarlo e poi congelarlo.

8.3 Consigli per la conservazione dei surgelati

- Una buona impostazione della temperatura che garantisce la conservazione degli alimenti congelati è una temperatura inferiore o uguale a -18°C. L'impostazione di una temperatura più elevata all'interno dell'apparecchio può portare a una minore durata di conservazione.
- L'intero scomparto del congelatore è adatto alla conservazione di prodotti alimentari surgelati.
- Lasciare abbastanza spazio intorno al cibo per permettere all'aria di circolare liberamente.
- Per una conservazione adeguata, fare riferimento all'etichetta dell'imballaggio alimentare per vedere la durata di conservazione degli alimenti.
- È importante avvolgere il cibo in modo tale da evitare che l'acqua, l'umidità o la condensa penetrino all'interno.

8.4 Consigli per l'acquisto

Dopo aver acquistato alimenti:

- Assicurarsi che l'imballaggio non sia danneggiato - il cibo potrebbe deteriorarsi. Se la confezione è gonfia o bagnata, potrebbe non essere stata conservata nelle condizioni ottimali e

- lo sbrinamento potrebbe essere già iniziato.
- Per limitare il processo di scongelamento, acquistare i prodotti surgelati alla fine della spesa e trasportarli in un sacchetto termico e isolato.
 - Mettete i surgelati immediatamente nel congelatore dopo essere tornati dal negozio.
 - Se il cibo si è scongelato anche solo parzialmente, non congelarlo di nuovo. Consumarlo il prima possibile.
 - Rispettare la data di scadenza e le informazioni di conservazione sulla confezione.

8.5 Durata a scaffale

Tipo di alimento	Durata a scaffale (mesi)
Pane	3
Frutta (a eccezione degli agrumi)	6 - 12
Verdure	8 - 10
Avanzi senza carne	1 - 2
Latticini:	
Burro	6 - 9
Formaggio a pasta molle (ad es. mozzarella)	3 - 4
Formaggio a pasta dura (ad esempio parmigiano, cheddar)	6
Frutti di mare:	
Pesci grassi (ad esempio salmone, sgombro)	2 - 3
Pesci magri (ad esempio merluzzo, passera pianuzza)	4 - 6
Gamberetti	12
Vongole e cozze sgusciate	3 - 4
Pesce cotto	1 - 2
Carne:	
Pollame	9 - 12
Manzo	6 - 12
Maiale	4 - 6
Agnello	6 - 9
Salsicce	1 - 2
Prosciutto	1 - 2
Avanzi con carne	2 - 3

9. PULIZIA E CURA



AVVERTENZA!

Fare riferimento ai capitoli sulla sicurezza.

9.1 Pulizia



ATTENZIONE!

Prima di qualsiasi intervento di manutenzione, estrarre la spina dalla presa.



Non usare detersivi, prodotti abrasivi, prodotti con forti profumazioni o cere lucidanti per pulire l'interno dell'apparecchiatura. Non usare una pulitrice a vapore per pulire l'apparecchiatura. Evitare di danneggiare il sistema refrigerante.

1. Spegnerne l'apparecchiatura.
2. Rimuovere i surgelati, avvolgerli in alcuni strati di carta di giornale e riporli in un luogo fresco
3. Lavare regolarmente l'apparecchiatura e gli accessori con acqua tiepida e sapone neutro. Pulire accuratamente la guarnizione del coperchio.
4. Asciugare perfettamente l'apparecchiatura.
5. Collegare la spina alla presa di corrente.
6. Accendere l'apparecchiatura.
7. Impostare la temperatura su MAX e chiudere il coperchio. Attendere due o tre ore prima di ricaricare il cibo precedentemente rimosso nell'apparecchio.
8. Impostare la temperatura sull'impostazione desiderata.

9.2 Sbrinamento del congelatore



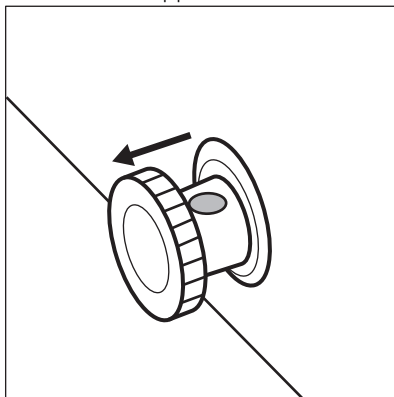
ATTENZIONE!

Per rimuovere la brina, non usare utensili metallici appuntiti che possano danneggiare l'apparecchiatura. Non usare dispositivi elettrici o altri mezzi artificiali non raccomandati dal produttore allo scopo di accelerare il processo di sbrinamento.

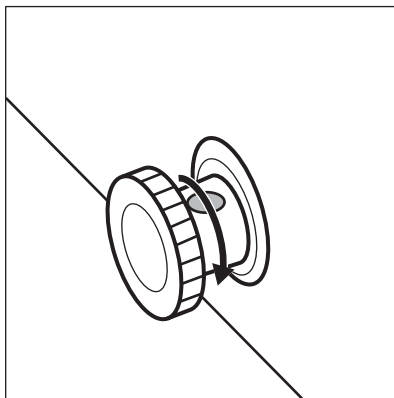
Procedere allo sbrinamento del vano congelatore quando lo strato di brina raggiunge uno spessore di circa 10 - 15 mm.

1. Spegnerne l'apparecchiatura.

2. Rimuovere i surgelati, avvolgerli in alcuni strati di carta di giornale e riporli in un luogo fresco
3. Rimuovere il tappo di scarico dall'interno dell'apparecchiatura.
4. Lasciare il coperchio aperto.
5. Collocare un vassoio sotto il tappo di scarico esterno.
6. Estrarre il tappo di scarico esterno.



7. Ruotare il tappo di scarico di 180 gradi per far defluire l'acqua di scarico nel vassoio.



Assicurarsi che l'acqua non fuoriesca dal vassoio.

8. Pulire l'interno e asciugarlo accuratamente.
9. Accendere l'apparecchiatura.
10. Impostare la temperatura su un valore più alto e chiudere il coperchio. Attendere due o tre ore prima di ricaricare il cibo precedentemente rimosso nell'apparecchio.

11. Impostare la temperatura sull'impostazione desiderata.

10. RISOLUZIONE DEI PROBLEMI



AVVERTENZA!

Fare riferimento ai capitoli sulla sicurezza.

10.1 Cosa fare se...



Durante il funzionamento dell'apparecchio possono verificarsi rumori (ad es. rumore di bolle, vortici, crepe o scatti), che sono normali.

Problema	Causa possibile	Soluzione
L'apparecchiatura non funziona.	L'apparecchiatura è spenta.	Accendere l'apparecchiatura.
	La spina non è inserita correttamente nella presa di alimentazione.	Controllare se l'apparecchiatura è inserita correttamente nella presa.
	Assenza di tensione nella presa di alimentazione.	Collegare l'apparecchiatura a una presa di alimentazione diversa. Rivolgersi ad un elettricista qualificato.
L'apparecchiatura è rumorosa.	L'apparecchiatura non è appoggiata in modo corretto	Controllare se l'apparecchiatura è appoggiata in modo stabile. Fare riferimento al capitolo "Installazione/Posizione".
	L'apparecchiatura è a contatto con la parete o con altri oggetti.	Spostare leggermente l'apparecchiatura. Fare riferimento al capitolo "Installazione/Posizione".
Il simbolo "E0" e la temperatura attuale vengono visualizzati alternativamente.	Sensore temperatura difettoso.	Contattare il Centro Assistenza Autorizzato.
Il coperchio non si chiude completamente.	Le confezioni di surgelati impediscono la chiusura del coperchio.	Disporre le confezioni nel modo giusto.
	Nell'apparecchiatura è presente troppa brina.	Sbrinare l'apparecchiatura. Rimandiamo al capitolo "Cura e pulizia/scongelo dell'apparecchiatura".

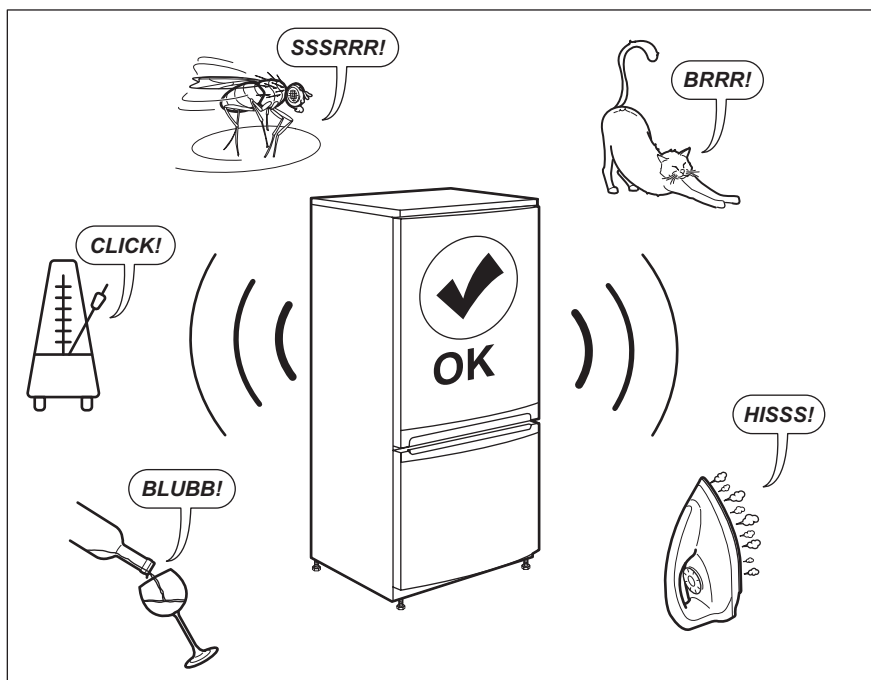
Problema	Causa possibile	Soluzione
Il coperchio si apre con difficoltà.	Le guarnizioni del coperchio sono sporche o appiccicose.	Pulire le guarnizioni del coperchio.
La lampadina non si accende.	La lampadina è guasta.	Contattare il Centro di Assistenza autorizzato per sostituire la lampadina LED.
Il compressore rimane sempre in funzione.	La temperatura impostata non è corretta.	Vedere il capitolo "Pannello di controllo/regolazione della temperatura".
	Sono stati introdotti insieme molti alimenti da surgelare.	Attendere alcune ore e ricontrollare la temperatura.
	La temperatura ambiente è troppo alta.	Fare riferimento alla tabella delle classi climatiche sulla targhetta dei dati tecnici o al capitolo "Installazione/Posizionamento".
	Gli alimenti introdotti nell'apparecchiatura erano troppo caldi.	Prima di introdurre alimenti caldi, lasciarli raffreddare a temperatura ambiente.
	Il coperchio non è perfettamente chiuso.	Controllare che il coperchio si chiuda perfettamente e che le guarnizioni siano integre e pulite.
	La funzione SUPER è attiva.	Vedere il capitolo "Pannello di controllo/funzione SUPER".
Presenza di brina e ghiaccio eccessivi.	Il coperchio non è stato chiuso correttamente o la guarnizione è deformata/sporca.	Controllare che il coperchio si chiuda perfettamente e che le guarnizioni siano integre e pulite.
	La temperatura impostata non è corretta.	Vedere il capitolo "Pannello di controllo/regolazione della temperatura".
Il compressore non si avvia immediatamente dopo avere premuto il tasto SUPER, oppure dopo avere cambiato la temperatura.	Ciò è normale, non si è verificato alcun errore.	Il compressore si avvia dopo un certo periodo di tempo.
La temperatura all'interno dell'apparecchiatura è troppo bassa/troppo alta.	Il regolatore della temperatura non è impostato correttamente.	Impostare una temperatura superiore/inferiore.

Problema	Causa possibile	Soluzione
	Il coperchio non è perfettamente chiuso.	Controllare che il coperchio si chiuda perfettamente e che le guarnizioni siano integre e pulite.
	La temperatura degli alimenti è troppo alta.	Prima di introdurre alimenti caldi, lasciarli raffreddare a temperatura ambiente.
	Sono stati introdotti molti alimenti contemporaneamente.	Introdurre gli alimenti poco alla volta.
	Lo spessore dello strato di brina supera i 4 - 5 mm.	Sbrinare l'apparecchiatura. Rimandiamo al capitolo "Cura e pulizia/scongela-mento dell'apparecchiatura".
	Il coperchio è stato aperto troppo frequentemente.	Aprire il coperchio solo se necessario.
	La funzione SUPER è attiva.	Vedere il capitolo "Pannello di controllo/funzione SUPER".
	Gli alimenti da congelare sono troppo vicini tra loro.	Adottare le misure necessarie per garantire una corretta circolazione dell'aria fredda.
	L'apparecchiatura è vicina a una fonte di calore.	Fare riferimento al capitolo "Installazione/Posizione".

Se le soluzioni precedentemente indicate non consentono di risolvere il problema, rivolgersi al Centro di Assistenza autorizzato più vicino.

Specificare il modello e il numero di serie dell'apparecchiatura quando si contatta un centro di assistenza autorizzato. Ciò accelererà il supporto ricevuto.

11. RUMORI



12. DATI TECNICI

I dati tecnici sono riportati sulla targhetta dei dati applicata sul lato esterno dell'apparecchiatura e sull'etichetta dei valori energetici.

Il codice QR sull'etichetta energetica fornita con l'apparecchio fornisce un link web alle informazioni correlate al funzionamento di questa apparecchiatura nella banca dati EPREL dell'UE. Conservare l'etichetta energetica come riferimento insieme al manuale d'uso e a tutti gli altri

documenti forniti con questo apparecchio.

È possibile trovare le stesse informazioni anche in EPREL utilizzando il link <https://eprel.ec.europa.eu> e il nome del modello e il numero di prodotto che si trovano sulla targhetta dell'apparecchio.


Per informazioni dettagliate sull'etichetta energetica, vedere il sito www.theenergylabel.eu.


13. INFORMAZIONI PER GLI ISTITUTI DI PROVA

L'installazione e la preparazione dell'apparecchiatura per qualsiasi verifica di EcoDesign devono essere conformi a EN 62552. I requisiti di ventilazione, le dimensioni dell'incavo e le distanze minime dalla parte posteriore devono

essere conformi a quanto indicato nel presente manuale d'uso al capitolo 3. Si prega di contattare il produttore per qualsiasi altra informazione, compresi i piani di carico.

14. CONSIDERAZIONI SULL'AMBIENTE

Riciclare i materiali con il simbolo .
Buttare l'imballaggio negli appositi contenitori per il riciclaggio. Aiutare a proteggere l'ambiente e la salute umana e a riciclare rifiuti derivanti da apparecchiature elettriche ed elettroniche. Non smaltire le

apparecchiature che riportano il simbolo  insieme ai normali rifiuti domestici. Portare il prodotto al punto di riciclaggio più vicino o contattare il comune di residenza.

www.aeg.com/shop



804182871-A-182020



AEG