

evolar



Handleiding torenventilator 29" 75CM:

Installatie- en bedieningshandleiding

Evolar EVO-29T

Gebruikershandleiding torenventilator Evolar EVO-29T

(Lees en bewaar deze instructies zorgvuldig)

Montage schema:



Onderdelenlijst:

1. Torenventilator basis
2. Timerschakelaar
3. Standenschakelaars
4. Oscillatie schakelaar
5. Voet
6. Borgmoer
7. Schroefdraad ventilatorbasis

Specificatie:

Nominale spanning: 220V

Frequentie: 50Hz

Opgenomen vermogen: 45W

Afmetingen ventilator: 29'' 75CM

REGELS VOOR EEN VEILIGE BEDIENING:

1. Lees de gebruikers/installatie instructies zorgvuldig door vóór gebruik.
2. Controleer de voeding met de voorgeschreven nominale spanning en frequentie van de ventilator.
3. Voer geen vingers, potloden of andere voorwerpen door het rooster wanneer de ventilator draait.
4. Haal de ventilator van de voeding af wanneer u de ventilator verplaatst.
5. Haal de ventilator van de voeding af wanneer u schoonmaakt.

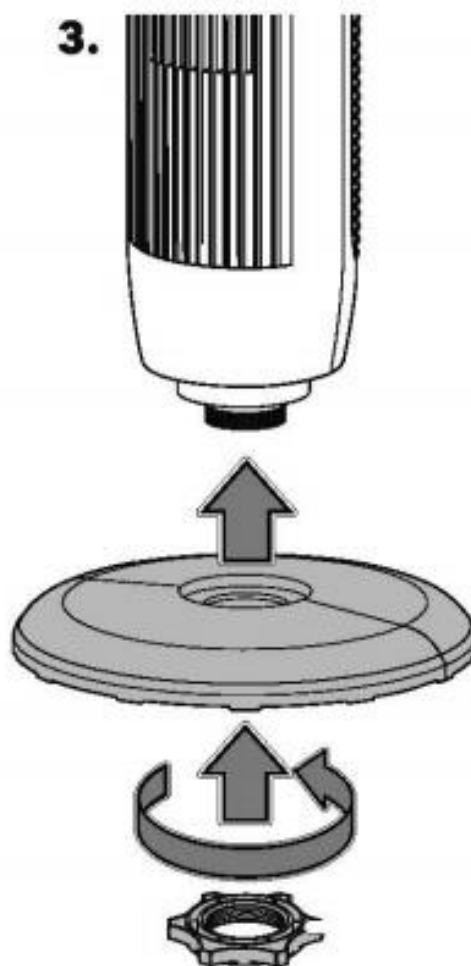
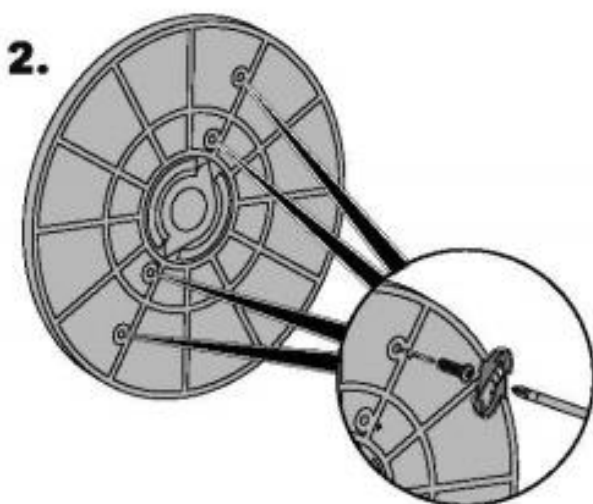
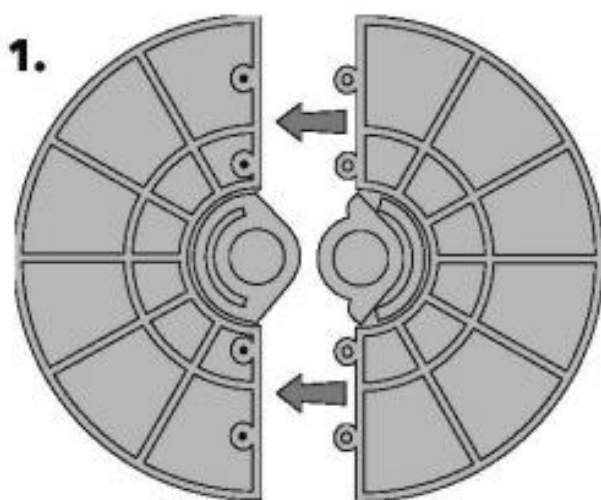
BESCHERMINGSFUNCTIE OVERVERHITTING:

De ventilator is voorzien van een ingebouwde thermostaat in de motor. De zekering zal de ventilator automatisch uitschakelen wanneer de motor oververhit raakt. De plastic delen zijn door de ingebouwde temperatuurbeveiliging goed beschermd tegen vervorming en brand. Plastic stukken worden dus goed beschermd tegen uitbranden en vervorming.

MONTAGE INSTRUCTIES

BASIS EN CHASSIS MONTAGE INSTRUCTIE:

1. Verwijder de moer aan de onderkant van de torenventilator, draai deze tegen de klok in los.
2. Monteer de twee basis voet delen aan elkaar. Deze passen in elkaar door de paspennen in elkaar te steken. Duw de basisdelen stevig op elkaar.
3. Schroef de basisdelen aan elkaar vast met vier schroeven.
4. Bevestig de torenventilator aan de voet. Steek het schroefdraad door de voet heen. De gladde kant van de voet moet naar boven wijzen. Zorg ervoor dat het aansluitsnoer door de sleuf in de voet heen loopt.
5. Vergrendel de torenventilator en de voet aan elkaar door de moer op het schroefdraad vast te draaien. De moer dient met de klok mee vast gedraaid te worden.



GEBRUIKSAANWIJZING

VENTILATORREGELING (AAN/UIT & SNELHEID)

Gebruik de standenschakelaar voor het in-/ uitschakelen en het aanpassen van de snelheid van de ventilator. Zet de draaiknop op ON om de ventilator aan te zetten. De ventilator heeft vier standen: 0 = uit, 1 = laag, 2 = middel, 3 = hoog.

VENTILATORREGELING TIMER

Gebruik de draaiknop om de ventilator via de timer in te schakelen. Na het instellen zal de ventilator de gedurende de ingestelde tijd werken. De ventilator kan weer uitgezet worden door de draaischakelaar op OFF te zetten.



ONDERHOUD INSTRUCTIES

De ventilator heeft weinig tot geen onderhoud nodig. Probeer de ventilator niet zelf te repareren, Als de ventilator is beschadigd of , neem dan contact op met de leverancier of een erkend reparatie bedrijf.

ONDERHOUD:

1. Haal de stekker uit het stopcontact en maak de ventilator spanningsloos voordat u de ventilator schoonmaakt, in elkaar zet of uit elkaar haalt.
2. Zorg voor voldoende luchtcirculatie naar de motor, houd de ventilatieopeningen aan de voor en achterkant van de ventilatormotor stof en vuilvrij. U kunt een stofzuiger gebruiken om deze ventilatieopeningen te reinigen. Haal altijd de stekker uit het stopcontact voordat u de ventilator reinigt. Demonteer de ventilator niet om pluizen te verwijderen.
3. Veeg de buitenste poorten af met een zachte doek met een mild schoonmaakmiddel. Gebruik geen schurend schoonmaakmiddel of oplosmiddelen om krassen op het oppervlak te voorkomen.
4. Laat geen water of andere vloeistoffen in de motorbehuizing of andere inwendige delen van de ventilator terechtkomen.
5. Als het netsnoer is beschadigd, mag de ventilator ten alle tijden niet gebruikt worden. U dient de ventilator bij een erkend reparatiebedrijf ter reparatie worden aangeboden.
6. Vervang zelf nooit onderdelen aan de ventilator.

ONDERSTEUNING

Alle beschikbare informatie en onderdelen zijn te vinden op www.evolar.nl

evolar



Manual tower fan:

Installation and operation Manual

Evolar EVO-29T

evolar

User Manual tower fan Evolar EVO-29T

(Before use read and save these instructions carefully)

Assemble diagram:



Parts:

1. Tower fan chassis
2. Timer switch
3. Speed switches
4. Oscillation switch
5. Base
6. Nut
7. Screw threaded post

SPECIFICATION:

Rated voltage: 220V

Rated frequency: 50Hz

Input power: 45W

Size Fan: 29" 75CM

Rules for safe operation:

1. Before use read these installation and operation manual carefully
2. Please match the power with the rated voltage and frequency of the fan.
3. Don't insert fingers, pencils or any other objects through the grille when the fan is running.
4. Disconnect always the power when you move the fan.
5. Unplug the power plug before cleaning the fan.

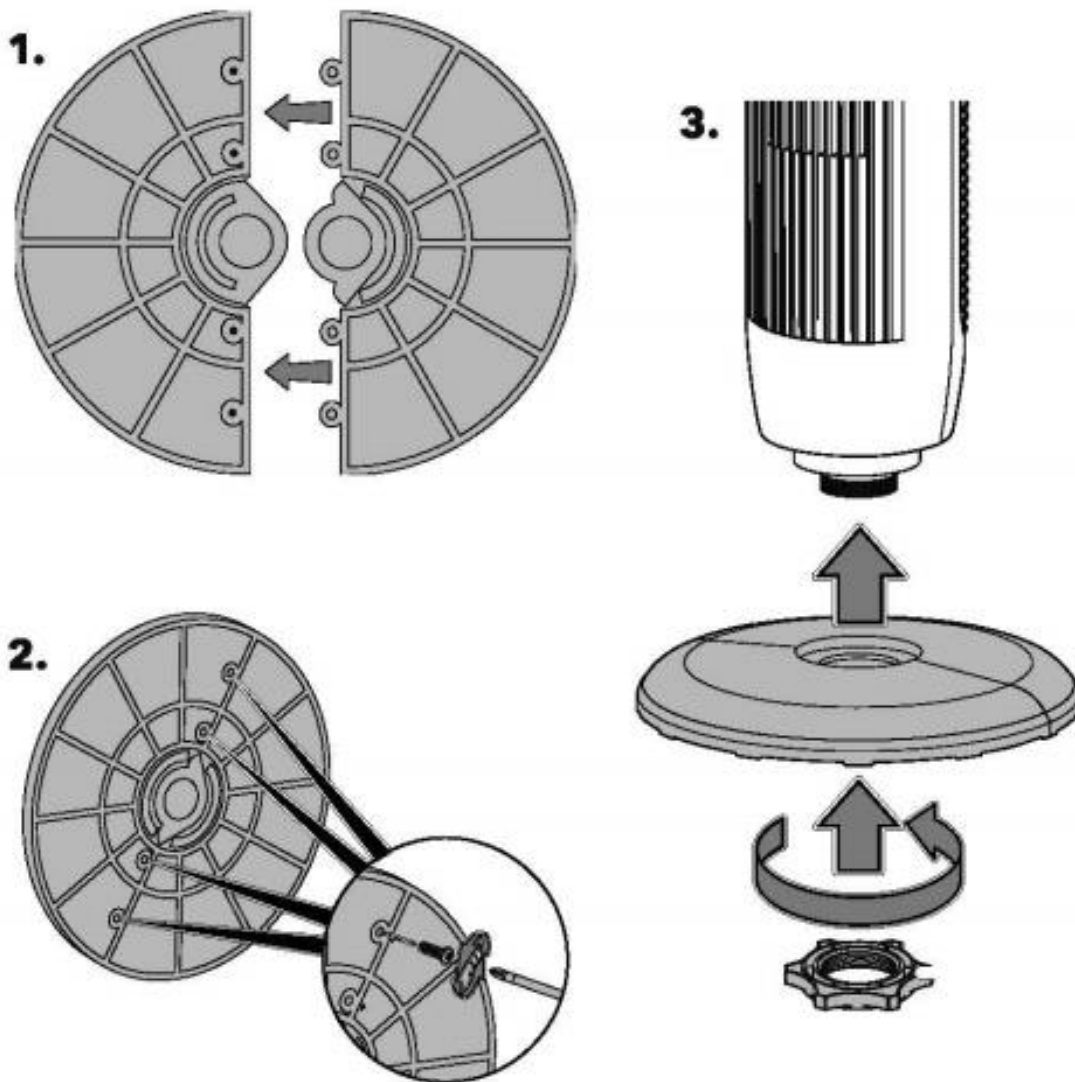
OVER-HEAT PROTECTION FUNCTION:

A thermostat is built in the motor of the fan. The fuse will be automatically cut out when the motor temperature exceed the limit caused by any accidents. The plastic pieces will be well protected for burning out and distortion.

ASSEMBLY INSTRUCTIONS

BASE AND CHASSIS ASSEMBLY:

1. Remove the nut on the bottom of the tower fan. Turn it anti-clockwise to open.
2. Assemble the two base foot parts together, The base fits together by inserting the dowel pins together. Push the base parts together firmly.
3. Screw the base parts together with four screws.
4. Attach the tower fan to the base. Insert the thread through the foot. The smooth side of the foot must point upwards. Make sure that the power cord runs through the slot in the base.
5. Lock the tower fan and the base together by tightening the nut on the thread. The nut must be tightened clockwise.



OPERATION INSTRUCTIONS

FAN SPEED CONTROL (ON/OFF & SPEED)

Use the position switch to switch on / off and adjust the speed of the fan. Turn the rotary switch to ON to switch on the fan. The fan has four positions: 0 = off, 1 = low, 2 = medium, 3 = high.

TIMER

Use the rotary knob to switch on the fan via timer. After setting, the fan will operate for the set time. The fan can be switched off again by turning the rotary switch to OFF.



MAINTENANCE INSTRUCTIONS

The fan requires little maintenance. Do not attempt to repair the fan yourself. If the fan is damaged or damaged, contact the supplier or go to an authorized repair company.

MAINTENANCE:

7. Disconnect the fan from the power supply before cleaning, assembling or disassembling the fan.
8. To ensure adequate air circulation to the motor, keep vents at the rear of the motor housing room dust and dirt free. You can use a vacuum cleaner to clean these vents. Always remove the plug from the power socket before cleaning the fan. Don't disassemble the fan to remove the dust.
9. Wipe the outer parts with a soft cloth soaking. Do not use abrasive detergent or solvents to avoid scratching the surface.
10. Do not allow water or any other liquid in to the motor housing or interior parts.
11. If the power cord is damaged, the fan cannot be used at all times. Request a specialist to repair the fan.
12. Never replace parts on the fan.

SUPPORT

All available information and parts can be found on www.evolar.nl