

CITATION ONE CITATION 100

/



GEBRUIKERSHANDLEIDING

/ BELANGRIJKE VEILIGHEIDSINSTRUCTIES

Controleer lijnvoltage vóór gebruik

De Citation-luidspreker is ontworpen voor gebruik met 100-240 volt, 50/60 Hz wisselstroom. Als uw product wordt aangesloten op een ander voltage dan waarvoor deze is bedoeld, kan dit een veiligheidsrisico en brandgevaar opleveren en kan er schade worden toegebracht aan het apparaat. Als u vragen heeft over de voltagevereisten voor uw specifieke model of over het voltage in uw regio, neemt u contact op met de dealer waar u het product heeft aangeschaft voordat u de stekker van het apparaat in een stopcontact steekt.

Gebruik geen verlengsnoeren

Om veiligheidsrisico's te vermijden, gebruikt u alleen het netsnoer dat is meegeleverd met uw apparaat. Wij adviseren geen verlengsnoeren te gebruiken met dit product. Net als bij alle andere elektrische apparaten mag u geen voedingskabels onder tapijten of vloerbedekking door leiden of er zware voorwerpen op plaatsen. Beschadigde netsnoeren moeten onmiddellijk worden vervangen door een geautoriseerd servicecentrum met een snoer dat aan de fabrieksspecificaties voldoet.

Ga voorzichtig om met het netsnoer

Trek bij het verwijderen van het netsnoer uit een stopcontact altijd aan de stekker, nooit aan het snoer. Als u van plan bent uw luidspreker langere tijd niet te gebruiken, haalt u de stekker van het netsnoer uit het stopcontact.

Maak de behuizing niet open

Binnen in dit product bevinden zich geen componenten waarop de gebruiker onderhoud kan of moet uitvoeren. Als de behuizing wordt geopend, kan dit een schokgevaar opleveren, terwijl eventuele aanpassingen van het product uw garantie ongeldig maken. Als per ongeluk water in het apparaat terechtkomt, koppelt u het onmiddellijk los van de voedingsbron en neemt u contact op met een geautoriseerd servicecentrum.

/ INHOUDSOPGAVE

BELANGRIJKE VEILIGHEIDSINSTRUCTIES	2
INLEIDING.....	4
INHOUD VAN DE DOOS.....	5
PRODUCTOVERZICHT.....	6
PLAATSING.....	9
APPARAAT INSCHAKELEN	10
VERBINDEN MET WI-FI.....	11
UW CITATION-LUIDSPREKER GEBRUIKEN.....	13
INSTELLINGEN.....	16
SPECIFICATIES.....	18
PROBLEMEN OPLOSSEN	20
HANDELSMERKEN	21

/ INLEIDING

Deze handleiding bevat informatie over CITATION ONE- en CITATION 100-luidsprekers. Wij moedigen u aan enkele minuten de tijd te nemen om deze handleiding door te lezen. Deze bevat een beschrijving van de producten en stapsgewijze instructies om u te helpen bij de installatie en inbedrijfname. Lees alle veiligheidsinstructies en zorg dat u deze begrijpt voordat u uw product gaat gebruiken.

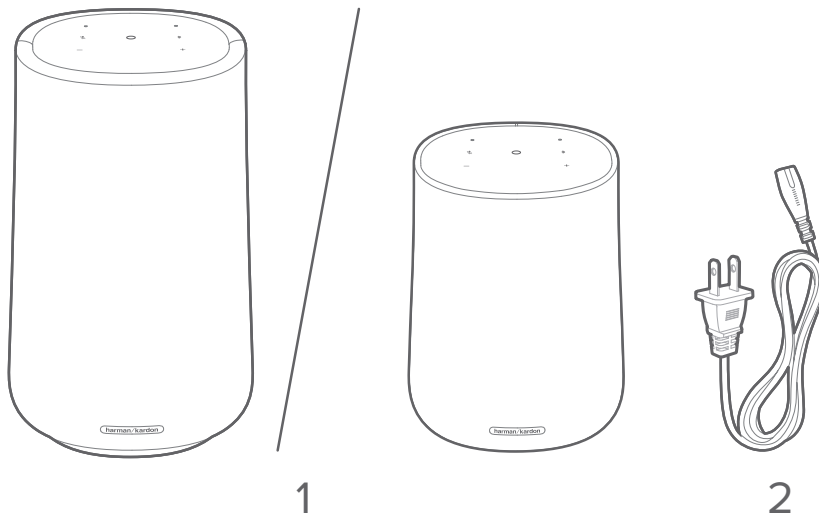
Voor dit product is mogelijk een belangrijke software-update beschikbaar. Volg de instructies om het product te verbinden met Wi-Fi zodat u zeker weet dat uw product over de meest recente software-updates beschikt.

Ontwerp en specificaties kunnen zonder kennisgeving worden gewijzigd.

Mocht u nog vragen hebben over deze producten, de installatie of de bediening, neem dan contact op met uw Harman Kardon leverancier of klantenservice, of bezoek ons op www.harmanardon.com

/ INHOUD VAN DE DOOS

Pak de doos voorzichtig uit en controleer of deze de volgende onderdelen bevat. Als enig onderdeel beschadigd is, gebruik het niet, maar neem contact op met uw Harman Kardon leverancier of klantenservice.



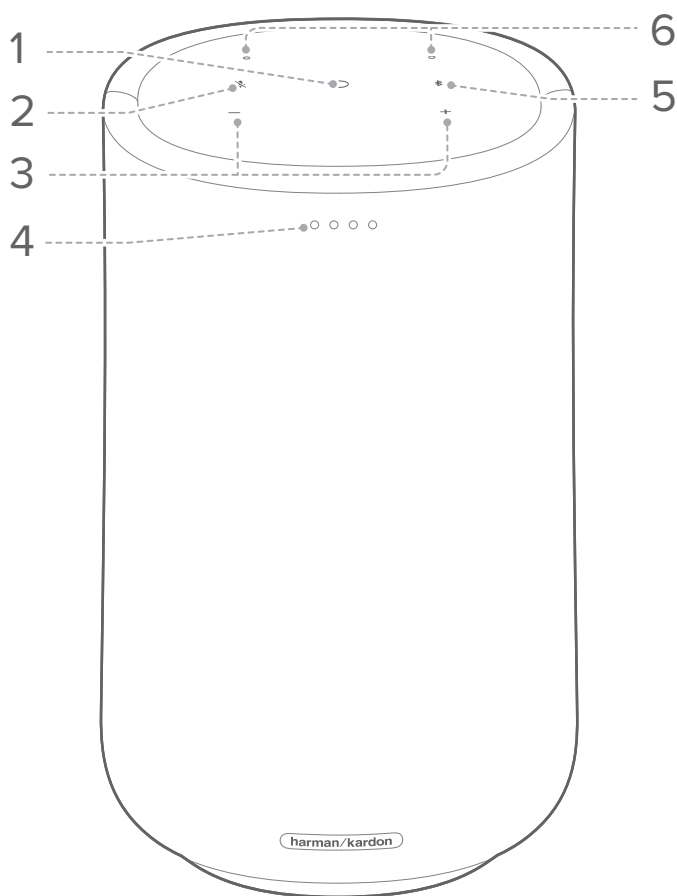
1. Hoofdapparaat (CITATION 100/CITATION ONE)

2. Netsnoer*

*Aantal en stekkertype van het netsnoer kan per regio verschillen.

PRODUCTOVER- ZICHT

Bovenpaneel en voorzijde



1. ○ (Multifunctie)

- Druk hierop om de muziek af te spelen of om het afspelen te onderbreken.
- Druk hierop om timer, alarmen en antwoorden te stoppen.
- Houd deze knop meer dan 2 seconden ingedrukt om Google Assistent te activeren.

2. 🎤

- Druk hierop om de microfoon te dempen of te heractiveren.

3. +/- (Volume)

- Druk hierop om het volume te verhogen of verlagen.

4. LED indicators

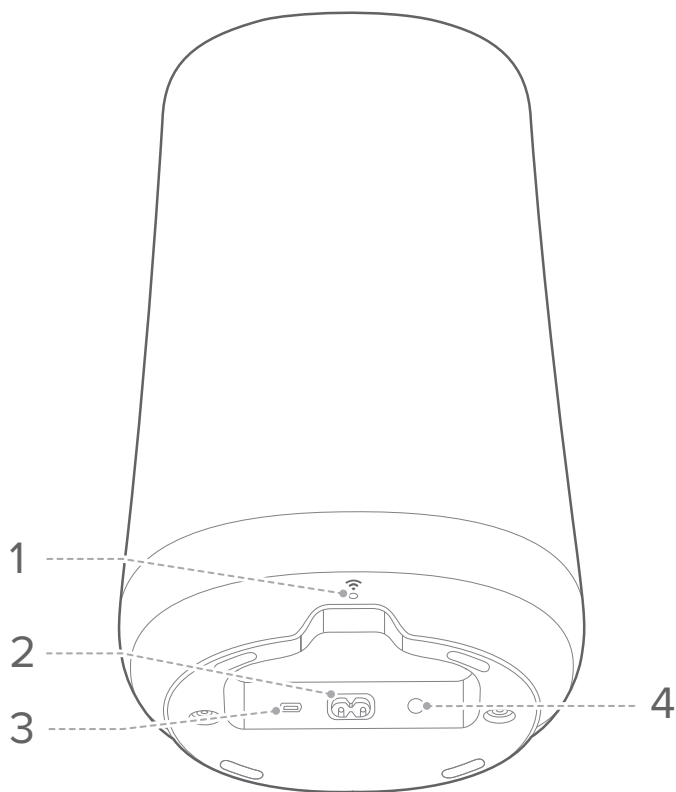
○○○○	Wit (langzaam knipperend)	Bezig met luisteren
○○○○	Wit (snel knipperend)	Bezig met reageren
●●●●	Oranje (constant)	Microfoon gedempt
○○○○	Wit (drie keer knipperen)	Inschakelen/systeem opstarten
●●●●	Blauw (langzaam knipperend)	Koppelen met Bluetooth
●●●●	Blauw (constant)	Bluetooth verbonden


5. ✂

- Druk hierop om naar de Bluetooth-pairingmodus te gaan.

6. Microfoons

Onderzijde



1. 
 - Wi-Fi-status.
2. **POWER (VOEDING)**
 - Hiermee wordt de voeding in- of uitgeschakeld.
3. **RESET**
 - Druk op deze knop en houd deze 5 seconden ingedrukt om de fabrieksinstellingen te herstellen.
4. **SERVICE (uitsluitend voor servicemedewerkers)**

/ PLAATSING

Plaats uw Citation-luidspreker op een vlakke en stabiele ondergrond in de buurt van een stopcontact.

OPMERKINGEN:

- U kunt uw Citation-luidspreker overal in uw huis plaatsen, van de kelder tot de bovenverdieping en van de slaapkamer tot de keuken.
- Verbeter de verbindingskwaliteit door de luidspreker zo dicht mogelijk bij de draadloze router te plaatsen.

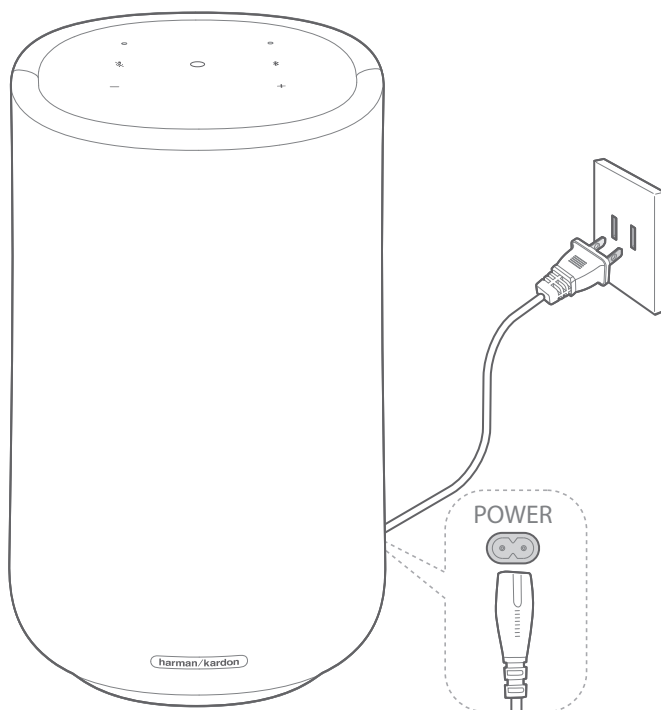
APPARAAT INSCHAKELEN

OPMERKING

- Gebruik alleen het meegeleverde netsnoer.

Steek het ene uiteinde van het netsnoer in de **POWER**-connector aan de onderzijde van de luidspreker en steek vervolgens de stekker in een werkend stopcontact.

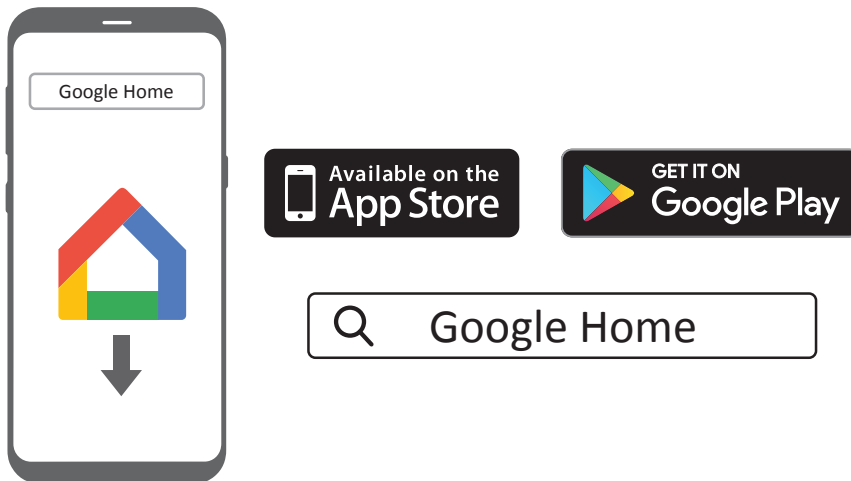
→ De luidspreker wordt automatisch ingeschakeld.



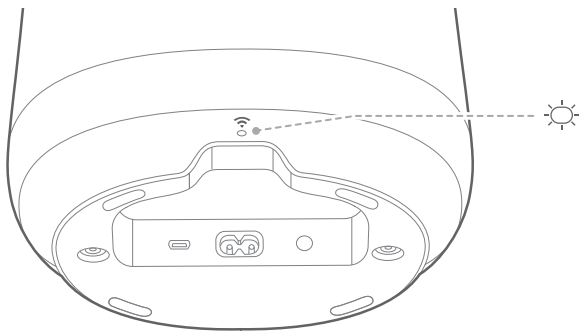
VERBINDEN MET WI-FI

U Citation-luidspreker moet verbinding maken met Wi-Fi via de Google Home-app.




- 1) Download de Google Home-app naar uw smartphone of tablet.



- 2) Schakel uw Citation-luidspreker in.
- 3) Open de Google Home-app en stel uw Citation-luidspreker in volgens de instructies in de app. Volg altijd de instructies in de app om de Wi-Fi-instelling te voltooien.
- 4) Meld u aan met uw Google-account voor een ervaring op maat met de Google Assistent. Als u er nog geen heeft, maak dan een nieuwe aan.



Wi-Fi-status

	Wi-Fi-status
	Uitstekend Wi-Fi-signaal
	Aanbevolen Wi-Fi-signaal
	Zwak Wi-Fi-signaal of verbinding verbroken

VOORZICHTIG:

- Als zich problemen voordoen bij de installatie, schakelt u eerst Bluetooth en locatieservices in op uw smartphone of tablet.

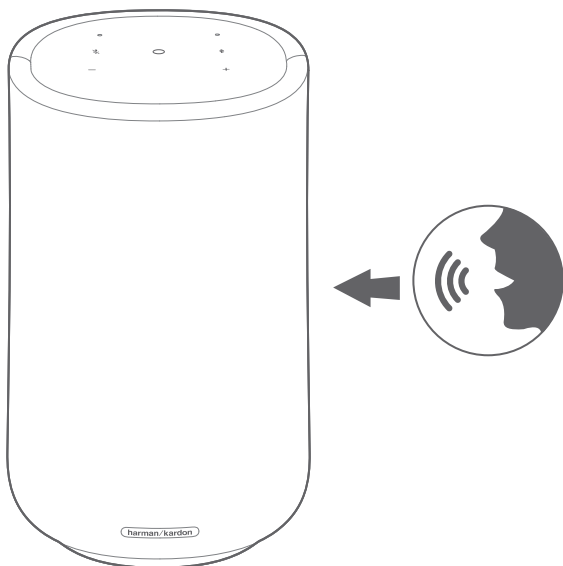
/ UW CITATION- LUIDSPREKER GEBRUIKEN

Praten met Google Assistent

Uw Citation-luidspreker wordt geleverd met ingebouwde Google Assistent. U kunt muziek afspelen, antwoorden op vragen krijgen, alledaagse taken beheren en op eenvoudige wijze smart apparaten in uw huis bedienen via uw stem.

Spreek altijd eerst de activeringswoorden **“Ok Google”** of **“Hey Google”** uit, gevolgd door uw verzoek.

→ De Citation-luidspreker reageert direct.




OPMERKING:

- Breng voor de allernieuwste spraakopdrachten een bezoek aan assistant.google.com.

Muziek afspelen met Chromecast

Met het ingebouwde Chromecast kunt u muziek/deuntjes/podcasts/afspeellijsten van meer dan 300 muziekapps naar uw luidspreker streamen door simpelweg op de Cast-knop te tikken.

- 1) Open de app met Chromecast-ondersteuning op uw smartphone of tablet.
- 2) Druk op het pictogram  in de app en selecteer de Citation-luidspreker.
- 3) Druk op “**Play**” (**Afspelen**) in de app.

OPMERKINGEN:

- De naam van uw Citation-luidspreker wordt toegewezen tijdens de instelling van Wi-Fi.
- De Citation-luidspreker kan wel audiostreaming maar geen videostreaming ondersteunen.

Groepsweergave in meerdere ruimten met de Citation serie

Citation-luidsprekers ondersteunen multi-room bediening via ingebouwde Chromecast.


Maak in de Google Home-app simpelweg een groep aan, voeg uw luidsprekers samen en speel deze vervolgens af in meerdere ruimten.

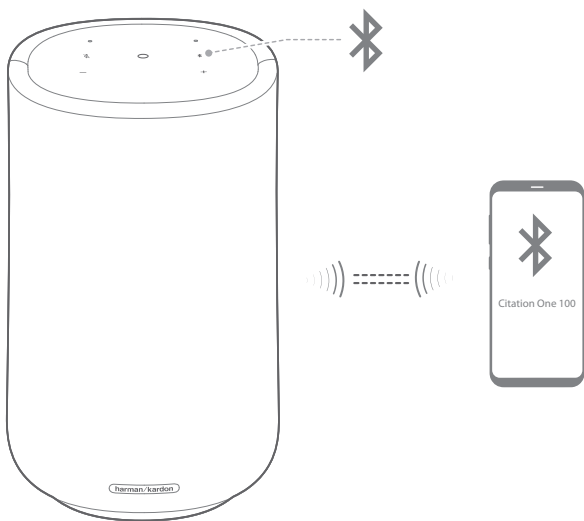
OPMERKINGEN:

- Raadpleeg de Google Home-app voor meer details.
- Het aantal Chromecast-luidsprekers waarmee u muziek kunt streamen is afhankelijk van de bandbreedte van uw lokale draadloze netwerk. In theorie kan er een onbeperkt aantal apparaten worden aangesloten om hetzelfde nummer te streamen.


Muziek afspelen via Bluetooth

U kunt uw Citation-luidspreker gebruiken als externe luidspreker voor uw smartphone of tablet met Bluetooth-ondersteuning.

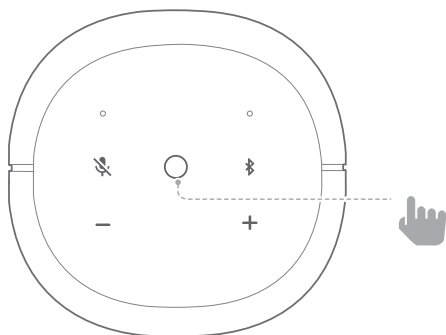
- 1) Druk op  om naar de Bluetooth-pairingmodus te gaan.
- 2) Selecteer “**CITATION ONE**” / “**CITATION 100**” om verbinding te maken.



OPMERKINGEN:

- Houd  langer dan 3 seconden ingedrukt om alle Bluetooth-verbindingen te verbreken en terug naar de pairingmodus te gaan.
- De Bluetooth-werking kan worden beïnvloed door de afstand tussen dit product en uw Bluetooth-apparaat en door de gebruiksomgeving.

Bedieningselementen voor afspelen



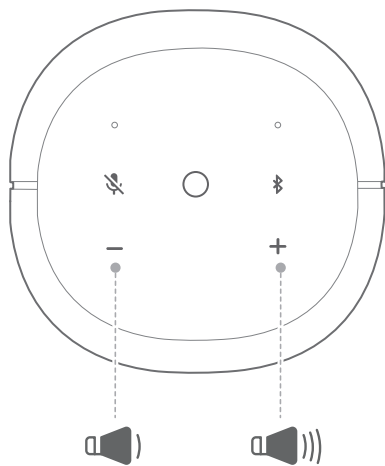
○ Druk eenmaal	Afspelen/Pauzeren
○ Houd langer dan 2 seconden ingedrukt	Activeer de Google Spraakassistent

/ INSTELLINGEN

Volume


U kunt op drie manieren het volume aanpassen tijdens het afspelen van muziek:

- Druk op de knop -/+ op het bovenpaneel om het volume te verlagen of verhogen.



- Pas het volume aan via de Google Home-app op uw smartphone of tablet.
- Vraag Google Assistent om het volume aan te passen met een spraakopdracht.

Het microfoongeluid dempen

Druk op  om de ingebouwde microfoon uit te schakelen om de detectie van spraakopdrachten te deactiveren.

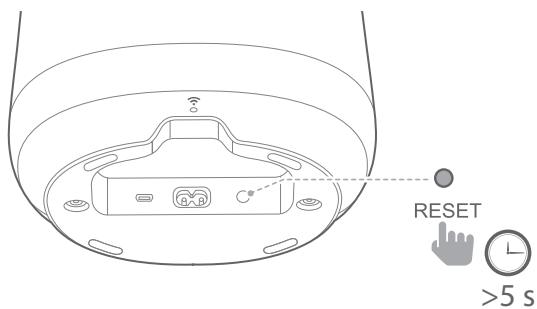
U kunt de microfoonfunctie hervatten door nogmaals op  te drukken.

Software-upgrade

Er wordt automatisch een upgrade van de software van uw Citation-luidspreker uitgevoerd naar de meest recente versie als de luidspreker met het internet is verbonden via een Wi-Fi-netwerk.

Fabrieksinstellingen herstellen

Houd de knop **RESET** aan de onderzijde van uw Citation-luidspreker 5 seconden lang ingedrukt om de standaardinstelling te herstellen die in de fabriek is geprogrammeerd. Als de fabrieksinstelling is teruggezet, wordt de Citation-luidspreker automatisch uitgeschakeld en opnieuw gestart.



Reiniging en onderhoud

U kunt de buitenkant van uw Citation-luidspreker schoon houden door eerst het netsnoer los te koppelen van de luidspreker en vervolgens de buitenkant voorzichtig af te vegen met een schone, zachte doek.

VOORZICHTIG:

- Gebruik geen alcohol, wasbenzine of thinner om het oppervlak van de stof te reinigen.

/ SPECIFICATIES

	CITATION ONE	CITATION 100
Transducer	1 x 89 mm woofer, 1 x 20 mm tweeter	1 x 102 mm woofer, 1 x 20 mm tweeter
Uitgangsvermogen	40 W RMS	50 W RMS
Signaal-ruisverhouding	80 dBA	80 dBA
Voeding	100-240 V ~ 50/60 Hz	100-240 V ~ 50/60 Hz
Bluetooth-versie	4.2	4.2
Frequentiebereik Bluetooth-zender	2402 – 2480 MHz	2402 – 2480 MHz
Vermogen Bluetooth-zender	<5 dBm	<5 dBm
Modulatie Bluetooth-zender	GFSK, $\pi/4$ DQPSK, 8DPSK	GFSK, $\pi/4$ DQPSK, 8DPSK
Draadloos netwerk	802.11b/g/n/ac (2,4 GHz/5 GHz)	802.11b/g/n/ac (2,4 GHz/5 GHz)
Frequentiebereik Wi-Fi-zender 5 G	5,150~5,350 GHz, 5,470~5,725 GHz, 5,725~5,825 GHz	5,150~5,350 GHz, 5,470~5,725 GHz, 5,725~5,825 GHz
5 G Wi-Fi-zendervermogen	<20 dBm	<20 dBm
5 G Wi-Fi-modulatie	QPSK, BPSK, 16QAM, 64QAM, 256QAM	QPSK, BPSK, 16QAM, 64QAM, 256QAM
Frequentiebereik Wi-Fi-zender 2,4 G	2412 – 2472 MHz (2,4 GHz ISM Band, VS 11 kanalen, Europa en andere locaties 13 kanalen)	2412 – 2472 MHz (2,4 GHz ISM Band, VS 11 kanalen, Europa en andere locaties 13 kanalen)
2,4 G Wi-Fi- zendervermogen	<20 dBm	<20 dBm
2,4 G Wi-Fi- modulatie	DBPSK, DQPSK, CCK, QPSK, BPSK, 16QAM, 64QAM	DBPSK, DQPSK, CCK, QPSK, BPSK, 16QAM, 64QAM

	CITATION ONE	CITATION 100
Ondersteunde audio-formaten	HE-AAC, LC-AAC, MP3, Vorbis, WAV (LPCM), FLAC, Opus	HE-AAC, LC-AAC, MP3, Vorbis, WAV (LPCM), FLAC, Opus
Afmetingen (B x H x D)	140 x 188 x 140 mm	172 x 275 x 163 mm
Gewicht	2,0 kg	2,7 kg

/ PROBLEMEN OPLOSSEN

Verbinding maken met Wi-Fi is mislukt.

- Controleer of Wi-Fi is ingeschakeld.
- Controleer of u het juiste netwerk heeft geselecteerd en het juiste wachtwoord heeft ingevoerd.
- Controleer of uw router of modem is ingeschakeld en zich binnen bereik bevindt.
- Controleer of uw Citation-luidspreker is verbonden met hetzelfde draadloze LAN als uw smartphone of tablet.

De Google Home-app kan het apparaat niet vinden.

- Controleer of uw Citation-luidspreker is ingeschakeld.
- Controleer of uw netwerk correct werkt.
- Controleer of uw router of modem is ingeschakeld en zich binnen bereik bevindt.

Geen reactie op de spraakopdracht.

- Afhankelijk van de locatie van uw Citation-luidspreker, bestaat de mogelijkheid dat de luidspreker, vanwege de omgevingscondities, niet in staat is de spraakopdracht "Ok Google" te detecteren. Vermijd het om de Citation-luidspreker op een plek met veel lawaai te plaatsen of een plek met krachtige windvlagen of echo's (geluidsreflecties).
- Controleer of het geluid van de ingebouwde microfoons niet gedempt is.

/ HANDELSMERKEN



Het Bluetooth®-woordmerk en de bijbehorende logo's zijn gedeponeerde handelsmerken van Bluetooth SIG, Inc. Met betrekking tot het gebruik ervan door HARMAN International Industries, Incorporated geldt een licentie. Overige handelsmerken en handelsnamen zijn eigendom van de respectieve eigenaren.



Het Wi-Fi CERTIFIED-logo is een certificeringsmerk van de Wi-Fi Alliance.



Google, Google Play, Chromecast en andere verwante merken zijn handelsmerken van Google LLC. Chromecast built-in vereist mogelijk een abonnement. De Google Assistent vereist een internetverbinding en is in bepaalde landen en talen niet beschikbaar. De beschikbaarheid en werking van bepaalde functies en services zijn apparaat-, service- en netwerkhankelijk en zijn mogelijk niet beschikbaar in alle regio's. Bedienen van verschillende apparaten in uw huis vereist dat de smart-apparaten compatibel zijn. Abonnementen voor service en applicaties kunnen vereist zijn en aanvullende voorwaarden en/of toeslagen kunnen van toepassing zijn.

harman / kardon[®]
by HARMAN