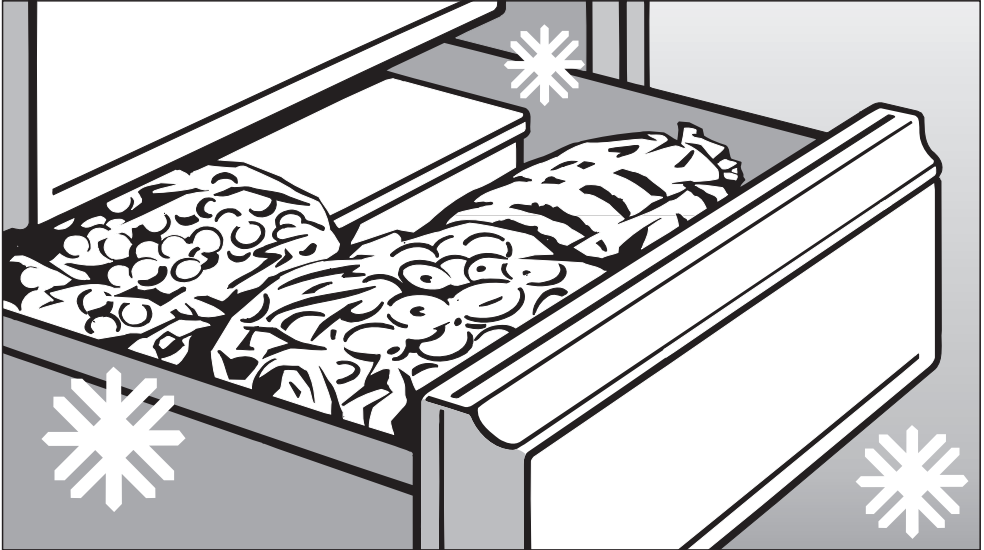


Miele

Gebruiks- en montage-aanwijzing



voor de vrieskast
F 9122 Ui-2

Lees beslist de gebruiksaanwijzing
voordat u uw apparaat plaatst,
installeert en in gebruik neemt.
Dat is veiliger voor uzelf en u voorkomt
onnodige schade aan uw apparaat.

nl - NL

M.-Nr. 09 550 550

Contents

Beschrijving van het apparaat	4
Een bijdrage aan de bescherming van ons milieu	5
Veiligheidsinstructies en waarschuwingen	6
Het besparen van energie	15
Het in- en uitschakelen van de vrieskast	17
Bij langere afwezigheid	17
De juiste temperatuur	18
. . . in de vrieskast	18
Het instellen van de temperatuur	19
Temperatuuraanduiding	19
Waarschuwingssysteem	20
Hoe kunnen wij het waarschuwingssysteem inschakelen?	20
Temperatuuralarm	20
De functie "Superfrost"	21
Het gebruik van de superfrost	21
Het invriezen en bewaren van levensmiddelen	22
Maximale vriescapaciteit	22
Het bewaren van diepvriesproducten	22
Wat gebeurt er bij het invriezen van verse levensmiddelen?	22
Het invriezen en bewaren van verse levensmiddelen	23
Waar u daarbij op moet letten	23
Het verpakken	23
Vóór het inruimen	24
Het inruimen	24
Het ontdooien van ingevroren levensmiddelen	25
Het bereiden van ijsblokjes	25
Het snelkoelen van dranken	25
Het ontdooien van de vrieskast	26
Het reinigen van de vrieskast	28
Het reinigen van de binnenruimte en de onderdelen	29
Het reinigen van de deurdichting	29
Het reinigen van de ventilatie-openingen	29
Nuttige tips	30
Geluiden en de oorzaken ervan	32
Afdeling Klantcontacten / Garantie	33
Informatie voor de handelaar	34
Demo-functie	34

Elektrische aansluiting	35
Montage-instructies	36
Side-by-side-opstelling	36
Plaats van opstelling	36
Klimaatklasse	36
Luchttoevoer en luchtafvoer	37
Voordat u het apparaat inbouwt	37
Afmetingen van het apparaat	38
Het instellen van de deurscharnieren	39
Het veranderen van de draairichting van de deur	40
Deur van het apparaat	40
Het inbouwen van het apparaat	43
Gewicht van de meubeldeur	43
Waar u vóór en bij het inschuiven van het apparaat op moet letten	43
Het stellen van het apparaat	45
Het bevestigen van het apparaat in de kast	46
Het monteren van de meubeldeur	47

Beschrijving van het apparaat

Miele

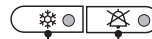


①

②



③



④

⑤

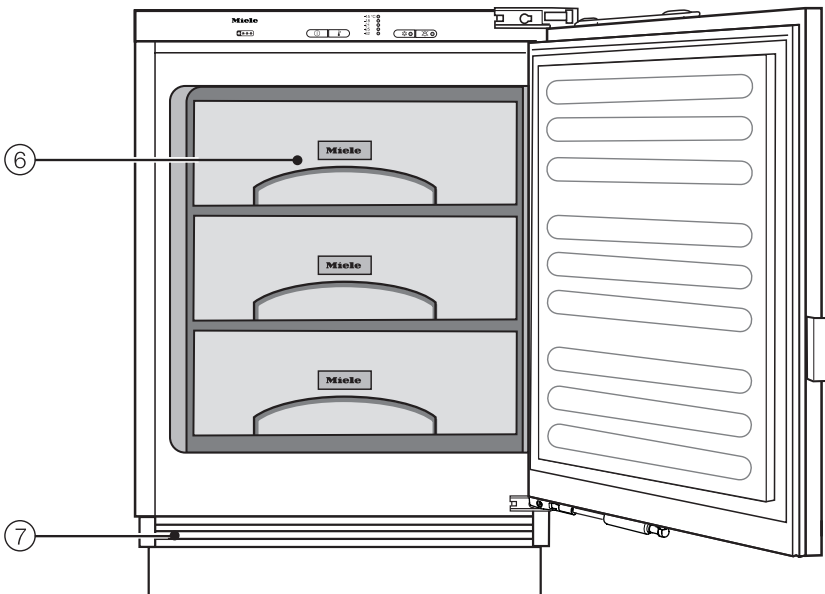
① Aan/Uit - toets

② Temperatuurtoets

③ Temperatuuraanduiding

④ Superfrost - toets met controlelampje

⑤ Toets voor het uitschakelen van de zoemer met controlelampje



⑥

⑦

⑥ Diepvriesladen

⑦ Ventilatiegleuven

Een bijdrage aan de bescherming van ons milieu

Het verpakkingsmateriaal

De verpakking beschermt het apparaat tegen transportschade.

Het verpakkingsmateriaal is uitgekozen omdat dit het milieu relatief weinig belast en kan worden hergebruikt.

Door hergebruik van verpakkingsmateriaal wordt er op grondstoffen bespaard en wordt er minder afval geproduceerd.

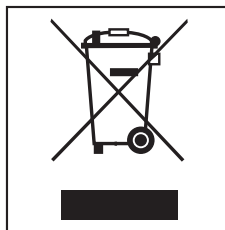
Uw vakhandelaar neemt de verpakking in het algemeen terug.

Het afdanken van het apparaat

Oude elektrische en elektronische apparaten bevatten meestal nog waardevolle materialen.

Ze bevatten echter ook schadelijke stoffen die nodig zijn geweest om de apparaten goed en veilig te laten functioneren.

Wanneer u uw oude apparaat bij het gewone afval doet of er op een andere manier niet goed mee omgaat, kunnen deze stoffen schadelijk zijn voor de gezondheid en het milieu.



Verwijder uw oude apparaat dan ook nooit samen met het gewone afval, maar lever het in bij een gemeentelijk inzameldepot voor elektrische en elektronische apparatuur.

Het afgedankte apparaat moet tot die tijd buiten het bereik van kinderen worden opgeslagen.

Let erop dat de buisleidingen van uw apparaat niet worden beschadigd, wanneer dit wordt weggebracht om op vakkundige wijze en zonder het milieu al te veel schade te berokkenen te worden verschroot. Dan kan men er zeker van zijn dat koelmiddelen die zich in het koelsysteem bevinden en de olie die zich in de compressor bevindt niet in het milieu terecht komen.

Veiligheidsinstructies en waarschuwingen

Dit apparaat voldoet aan de geldende veiligheidsvoorschriften. Onjuist gebruik echter kan persoonlijk letsel of beschadiging van het apparaat tot gevolg hebben.

Lees daarom de gebruiks- en montagehandleiding aandachtig door, voordat u het apparaat in gebruik neemt. In de handleiding vindt u belangrijke instructies met betrekking tot inbouw, veiligheid, gebruik en onderhoud.

Miele kan aansprakelijk worden gesteld voor schade die is ontstaan doordat de veiligheidsinstructies en waarschuwingen niet in acht zijn genomen.

Bewaar de gebruiks- en montagehandleiding en geef deze door aan een eventuele volgende eigenaar.

Efficiënt gebruik

- ▶ Dit apparaat is uitsluitend bestemd voor huishoudelijk of vergelijkbaar gebruik.
- ▶ Dit apparaat is uitsluitend bestemd voor gebruik binnenshuis.
- ▶ Dit apparaat is uitsluitend bestemd voor het bewaren van diepvriesproducten, het invriezen en bewaren van verse levensmiddelen en voor het bereiden van ijs.

Veiligheidsinstructies en waarschuwingen

- ▶ Het apparaat is niet geschikt voor het koelen en bewaren van medicamenten, bloedplasma, laboratoriumpreparaten en dergelijke. Opslag van deze producten in het apparaat kan tot kwaliteitsverlies en zelfs tot bederf van de opgeslagen levensmiddelen leiden.
- ▶ Het apparaat mag niet worden gebruikt in explosiegevoelige ruimten.
- ▶ De fabrikant is niet verantwoordelijk voor schade die is ontstaan door gebruik voor andere doeleinden dan hier aangegeven of door een foutieve bediening.
- ▶ Personen die op grond van hun fysieke of psychische gesteldheid, hun onervarenheid of gebrek aan kennis van het apparaat niet in staat zijn om het veilig te bedienen, mogen het alleen gebruiken als ze onder toezicht staan van of worden geïnstrueerd door een verantwoordelijk persoon.

Wanneer er kinderen in huis zijn

- ▶ Kinderen onder de acht jaar mogen alleen in de buurt van het apparaat komen als ze constant onder toezicht staan.
- ▶ Kinderen vanaf acht jaar mogen het apparaat zonder toezicht gebruiken, maar alleen als ze weten hoe het werkt en wat voor gevaar zij lopen wanneer ze het fout bedienen.
- ▶ Kinderen mogen het apparaat niet zonder toezicht reinigen of onderhouden.
- ▶ Houd kinderen in de gaten wanneer deze zich in de buurt van het apparaat bevinden. Laat ze nooit met het apparaat spelen.
- ▶ Houd verpakkingsmateriaal zoals plastic buiten het bereik van kinderen in verband met verstikkingsgevaar.

Veiligheidsinstructies en waarschuwingen

Technische veiligheid

▶ Het koelsysteem is op lekken gecontroleerd. Het apparaat voldoet aan de desbetreffende veiligheidsbepalingen en EU-richtlijnen.

▶ Dit apparaat bevat het koelmiddel isobutaan (R600a). Dit is een natuurlijk gas dat het milieu weinig belast, maar wel brandbaar is. Het gas is niet schadelijk voor de ozonlaag en versterkt het broeikas effect niet, maar het gebruik van dit koelmiddel heeft er wel toe geleid dat het apparaat meer lawaai maakt wanneer het aanstaat. Behalve de geluiden van de compressor kunnen er dan in het hele koelsysteem stromingsgeluiden optreden. Deze effecten zijn helaas niet te vermijden, maar hebben geen negatieve invloed op de capaciteit van het apparaat.

Let er bij het transport en bij de plaatsing van het apparaat op dat er geen onderdelen van het koelsysteem worden beschadigd. Vrijkomend koelmiddel kan oogletsel veroorzaken.

Wordt het koelsysteem toch beschadigd:

- vermijd dan open vuur of andere brandhaarden,
- haal de spanning van het apparaat;
- lucht het vertrek waar het apparaat staat enkele minuten lang door
- en schakel de afdeling Klantcontacten van Miele in.

▶ Hoe meer koelmiddel een apparaat bevat, des te groter moet het vertrek zijn waarin dit apparaat wordt geplaatst.

Wanneer het vertrek te klein is kan zich bij een eventuele lek een brandbaar mengsel van gas en lucht vormen.

Per 8 g koelmiddel moet het vertrek minstens 1 m³ groot zijn.

De hoeveelheid koelmiddel van dit apparaat staat op het typeplaatje in de binnenkant van het apparaat.

Veiligheidsinstructies en waarschuwingen

- ▶ Vergelijk vóórdat u het apparaat aansluit de aansluitgegevens (zekering, spanning en frequentie) op het typeplaatje met die van het elektriciteitsnet. Deze moeten beslist overeenkomen. Raadpleeg bij twijfel een elektricien.
- ▶ De elektrische veiligheid van het apparaat is uitsluitend gegarandeerd als het wordt aangesloten op een aardingsstelsel dat volgens de geldende veiligheidsbepalingen is geïnstalleerd. Laat de huisinstallatie bij twijfel door een vakman / vakvrouw inspecteren.
- ▶ Wanneer de aansluitkabel is beschadigd, moet deze door een erkend vakman / vakvrouw worden vervangen.
- ▶ Dit apparaat mag niet op het elektriciteitsnet worden aangesloten via meervoudige stopcontacten of via verlengsnoeren die daarvoor niet geschikt zijn. Dit in verband met gevaar voor oververhitting.
- ▶ Wanneer er vocht op spanningvoerende delen of de elektrische kabel terechtkomt, kan dat kortsluiting veroorzaken. Gebruik het apparaat daarom niet in ruimtes waar met water wordt gespetterd.
- ▶ Dit apparaat mag niet op een niet-stationaire locatie (bijv. op een schip) worden gebruikt.
- ▶ Controleer vóórdat het apparaat wordt geplaatst, of het zichtbaar beschadigd is. Een beschadigde vrieskast mag niet worden geplaatst en niet in gebruik genomen.
- ▶ Gebruik het apparaat alleen als het is ingebouwd.

Veiligheidsinstructies en waarschuwingen

► Bij installatie-, onderhouds- en reparatiewerkzaamheden mag er geen elektrische spanning op het apparaat staan.

Dat is het geval als aan één van de volgende voorwaarden is voldaan:

- als de hoofdschakelaar van de huisinstallatie is uitgeschakeld,
- als de stekker uit het stopcontact is getrokken.
Trek daarbij aan de stekker en niet aan de aansluitkabel.

► Installatie-, onderhouds- en reparatiewerkzaamheden mogen alleen door een erkend vakman / vakvrouw worden uitgevoerd.

Gebeurt dat niet, dan kan de gebruiker risico's lopen waarvoor de fabrikant niet aansprakelijk is.

► Reparaties mogen tijdens de garantieperiode alleen door een technicus van Miele worden uitgevoerd.

Gebeurt dat niet, dan vervalt de garantie.

► Defecte onderdelen mogen alleen door originele Miele-onderdelen worden vervangen. Alleen van deze Miele-onderdelen kunnen wij garanderen, dat zij volledig aan onze veiligheidseisen voldoen.

Verdere tips voor het gebruik

▶ Het apparaat heeft een bepaalde klimaatklasse. De klimaatklasse is een kamertemperatuurbereik waar de temperatuur niet boven of onder mag liggen en staat aangegeven op het typeplaatje aan de binnenkant van uw apparaat.

Een te lage temperatuur heeft tot gevolg dat de compressor voor langere tijd afslaat, zodat het apparaat de vereiste temperatuur niet kan aanhouden.

▶ Sluit de ventilatiegleuven niet af om te voorkomen dat de luchtgeleiding niet goed functioneert, het stroomverbruik stijgt en onderdelen beschadigd raken.

▶ Bevinden zich vet- of oliehoudende levensmiddelen in het apparaat, let er dan op dat er geen vet of olie uitloopt om te voorkomen dat er scheuren in het kunststof ontstaan.

▶ Bewaar geen stoffen in het apparaat die drijfgassen of andere verstuivingsmiddelen bevatten.

Wanneer de thermostaat wordt ingeschakeld kunnen vonken ontstaan. Deze kunnen licht ontvlambare producten tot explosie brengen.

▶ Gebruik geen elektrische apparaten in dit apparaat, bijv. voor het maken van ijs.

Dit om vonken en een explosie te voorkomen.

▶ Bewaar geen blikjes en flessen in de diepvrieszone die koolzuurhoudende dranken bevatten of vloeistoffen die kunnen bevriezen.

In dat geval kunnen blikjes en flessen uit elkaar springen, kunt u letsel oplopen en kan het apparaat beschadigd raken.

▶ Haal flessen die u in de diepvrieszone hebt gelegd om snel te koelen er na maximaal één uur weer uit.

Dit om te voorkomen dat de flessen uit elkaar springen, dat u letsel oploopt en dat het apparaat beschadigd raakt.

Veiligheidsinstructies en waarschuwingen

▶ Raak ingevroren levensmiddelen en metalen onderdelen niet met natte handen aan om letsel aan uw handen te voorkomen.

▶ Nuttig ijsblokjes en ijslolly's, vooral waterijsjes, nooit meteen nadat u ze uit de diepvrieszone heeft gehaald om letsel aan lippen en tong te voorkomen.

▶ Vries geheel of gedeeltelijk ontdooide levensmiddelen niet opnieuw in.

Bereid deze levensmiddelen zo snel mogelijk omdat ze anders aan voedingswaarde verliezen en bederven.

Als ontdooide levensmiddelen worden gekookt of gebraden kunnen ze wel opnieuw worden ingevroren.

▶ Wanneer u levensmiddelen eet die te lang zijn bewaard, loopt u het risico om voedselvergiftiging op te lopen.

De bewaartijd hangt van vele factoren af, zoals de versheid en kwaliteit van de levensmiddelen en de temperatuur waarop ze worden bewaard.

Neem de bewaartips en de uiterste houdbaarheidsdatum van de levensmiddelenfabrikanten in acht.

▶ Gebruik uitsluitend Miele-accessoires om te voorkomen dat garantie-aanspraken vervallen.

Reiniging en onderhoud

- ▶ Behandel de deurdichting niet met olie of vet om te voorkomen dat deze in de loop van de tijd poreus wordt.
- ▶ Gebruik voor het ontdooien en reinigen van het apparaat nooit een stoomreiniger, aangezien stoom in aanraking kan komen met spanningvoerende delen van het apparaat en zo kortsluiting veroorzaken.
- ▶ Gebruik geen scherpe voorwerpen om
 - rijp- en ijslagen te verwijderen
 - en vastgevroren ijsbakjes en/of vastgevroren levensmiddelen los te wrikken.

Doet u dat wel, dan beschadigt u de vriesplaten en functioneert het apparaat niet meer.

- ▶ Plaats wanneer u wilt ontdooien nooit elektrische verwarmingsapparaten of kaarsen in het apparaat om te voorkomen dat het kunststof beschadigd raakt.
- ▶ Gebruik geen ontdooisprays of andere middelen om te ontdooien.
Deze kunnen explosieve gassen vormen, oplosmiddelen of drijfgassen bevatten die het kunststof beschadigen of schadelijk zijn voor de gezondheid.

Veiligheidsinstructies en waarschuwingen

Wat te doen wanneer u het apparaat afdankt

- ▶ Maak het slot onbruikbaar om te voorkomen dat kinderen niet in het apparaat ingesloten kunnen raken en in levensgevaar komen.
- ▶ Beschadig geen delen van het koelsysteem, bijv. door
 - koelmiddelkanalen van de verdamper open te prikken;
 - buisleidingen om te buigen;
 - beschermende lagen af te krabben.

Vrijkomend koelmiddel kan oogletsel veroorzaken.

Het besparen van energie

	Normaal energieverbruik	Te hoog energieverbruik
Belangrijk bij plaatsing en onderhoud	Plaats het apparaat in een geventileerde ruimte.	In gesloten, niet geventileerde ruimtes
	Stel het apparaat niet bloot aan zonnestralen.	Direct blootgesteld aan zonnestralen
	Plaats het apparaat niet naast een warmtebron.	Naast een warmtebron (verwarming, fornuis)
	Zorg voor een omgevingstemperatuur van ca. 20 °C.	Bij een hoge omgevingstemperatuur
	Dek ventilatiegleuven niet af en maak ze regelmatig stofvrij.	Met ventilatiegleuven die zijn afgedekt of vol zitten met stof.
Belangrijk bij de temperatuurinstelling	Diepvrieszone: -18 °C	Hoe hoger de stand, hoe lager de temperatuur, des te hoger het energieverbruik

Het besparen van energie

	Normaal energieverbruik	Te hoog energieverbruik
Belangrijk bij bediening en gebruik	Plaats de plateaus, laden en vakken zoals bij levering.	
	Open de deur alleen indien nodig en zo kort mogelijk. Leg de levensmiddelen bij het inruimen meteen op de goede plek.	Deur vaak en lang openen betekent koudeverlies en instroom van warme omgevingslucht. Het apparaat heeft tijd nodig om daartegenop te koelen en de compressor moet langer werken.
	Neem bij het boodschappen doen een koeltas mee en leg de levensmiddelen zo snel mogelijk in het apparaat. Laat warme levensmiddelen eerst buiten het apparaat afkoelen.	Zijn levensmiddelen nog warm wanneer ze in het apparaat worden gelegd, ontstaat er warme lucht in het apparaat. Het apparaat heeft tijd nodig om daartegenop te koelen en de compressor moet langer werken.
	Leg de levensmiddelen alleen afgedekt of verpakt in het apparaat.	Wanneer vloeibare stoffen verdampen en condenseren, neemt de koelcapaciteit af.
	Zorg ervoor dat vakken en laden niet te zwaar worden beladen, zodat de lucht kan circuleren.	
Belangrijk bij het ontdooien	Ontdooi de diepvrieszone wanneer er een ijslaag van maximaal 0,5 cm in zit.	Een ijslaag bemoeilijkt het invriezen en bewaren van levensmiddelen.

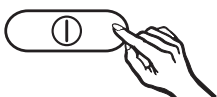
Het in- en uitschakelen van de vrieskast

Voor het eerste gebruik

Reiniging

- Reinig de binnenkant van de vrieskast en de toebehoren met lauwwarm water.
- Wrijf daarna alles met een doek droog.

Het inschakelen van de vrieskast



- Druk op de Aan/Uit - toets.

De temperatuuraanduiding en het controlelampje van de toets voor het uitschakelen van de zoemer beginnen te knipperen, totdat het in de vrieskast koud genoeg is.

Voordat u voor de eerste keer levensmiddelen in de vrieskast legt, kunt u het apparaat het beste een paar uur laten voorkoelen. Wacht totdat de temperatuur tot minstens -18°C is gezakt.

Het uitschakelen van de vrieskast

- Druk op de Aan/Uit - toets, totdat de temperatuuraanduiding uitgaat.

Alle lampjes gaan uit.

De koeling is uitgeschakeld.

Bij langere afwezigheid

Wanneer u de vrieskast langere tijd niet meer gebruikt,

- schakel het apparaat dan uit,
- trek de stekker uit het stopcontact of schakel de hoofdschakelaar uit,
- reinig het apparaat

en

- laat de deur van het apparaat iets openstaan om te voorkomen dat er luchtjes ontstaan.

Wanneer het apparaat in zulke gevallen wel wordt uitgeschakeld, maar niet wordt gereinigd en niet wordt opengezet, bestaat er gevaar dat zich schimmel vormt.

De juiste temperatuur

... in de vrieskast

Het is voor de houdbaarheid van de levensmiddelen zeer belangrijk dat de juiste temperatuur wordt ingesteld.

Door micro-organismen bederven de levensmiddelen erg snel. De temperatuur beïnvloedt de snelheid waarmee de micro-organismen groeien. Hoe lager de temperatuur, des te langzamer de micro-organismen groeien en des te langer het duurt voordat de levensmiddelen bederven.

Wanneer u voor het bewaren van levensmiddelen de juiste temperatuur instelt kunt u daarmee bederf voorkomen of vertragen.

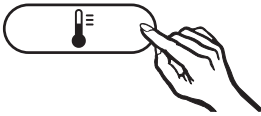
Stel, wanneer u verse levensmiddelen wilt invriezen en ingevroren levensmiddelen lange tijd wilt bewaren, een temperatuur in van **-18°C**. Bij deze temperatuur wordt de groei van micro-organismen voor het grootste gedeelte gestopt.

Zodra de temperatuur boven de -10°C stijgt begint het bederf door de micro-organismen en zijn de levensmiddelen minder lang houdbaar. Daarom mogen geheel of gedeeltelijk ontdooide levensmiddelen pas weer worden ingevroren wanneer ze eerst verwerkt zijn, d.w.z. eerst gekookt of gebraden zijn. Door de hoge temperaturen worden de meeste micro-organismen gedood.

De temperatuur in de vrieskast wordt hoger, naarmate

- de deur van het apparaat vaker wordt geopend en de deur langer geopend blijft;
- er meer levensmiddelen in de vrieskast worden opgeslagen;
- er meer verse levensmiddelen worden ingevroren;
- de omgevingstemperatuur hoger is. De vrieskast is geconstrueerd voor een bepaalde klimaatklasse. Een klimaatklasse is een temperatuurbereik waar de kamertemperatuur niet boven of onder mag liggen.

Het instellen van de temperatuur



- Druk zo vaak op de temperatuurtoets, totdat de gewenste temperatuur in de temperatuuraanduiding verschijnt.

De temperatuurwaarde verandert voortdurend.

Is de stand $-32\text{ }^{\circ}\text{C}$ bereikt, dan wordt weer met $-15\text{ }^{\circ}\text{C}$ begonnen.

Binnen het aangegeven temperatuurbereik (bijv. tussen de -15°C en -18°C) kan een iets lagere temperatuur worden ingesteld.

- Druk zo vaak op de temperatuurtoets, totdat in de temperatuuraanduiding $-15\text{ }^{\circ}\text{C}$ verschijnt.
- Druk nog eens ca. 5 seconden lang op de temperatuurtoets om een lagere temperatuur in te stellen.

De lagere temperatuur wordt overgenomen, maar dat is in de temperatuuraanduiding niet zichtbaar.

Temperatuuraanduiding

De temperatuuraanduiding op het bedieningspaneel geeft altijd de **gewenste** temperatuur aan.

De temperatuur is instelbaar van $-15\text{ }^{\circ}\text{C}$ tot $-32\text{ }^{\circ}\text{C}$.

De **temperatuuraanduiding knippert**, wanneer

- de temperatuur buiten het bereik valt dat de temperatuuraanduiding kan aangeven;
- er een andere temperatuur wordt ingesteld;
- de temperatuur in de vrieskast een paar graden is gestegen, wat wijst op een koudeverlies.

Dit koudeverlies is geen probleem wanneer u:

- de deur van het apparaat een keer vrij lang geopend houdt, bijv. om een grote hoeveelheid producten in het apparaat te leggen of er uit te halen;
- verse levensmiddelen invriest.

Is de temperatuur vrij lange tijd hoger dan -18°C , controleer dan of de ingevroren levensmiddelen geheel of gedeeltelijk zijn ontdooid. Is dat het geval, verbruik deze levensmiddelen dan zo snel mogelijk.

Waarschuwingssysteem

Deze vrieskast is uitgerust met een waarschuwingssysteem waarmee wordt voorkomen dat de temperatuur in het apparaat ongemerkt stijgt en dat er teveel energie wordt verbruikt, bijv. wanneer de deur openstaat.

Hoe kunnen wij het waarschuwingssysteem inschakelen?

Het systeem is automatisch klaar voor gebruik en hoeft niet apart te worden ingeschakeld.

Temperatuuralarm

Wanneer de temperatuur in de vrieskast te veel stijgt,

gaat er een zoemer, gaat de temperatuuraanduiding knipperen, evenals het controlelampje van de toets voor het uitschakelen van de zoemer.

Of het apparaat een temperatuur te hoog vindt, is afhankelijk van de ingestelde temperatuur.

De temperatuur stijgt te sterk wanneer:

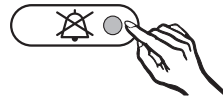
- u levensmiddelen in de vrieskast legt, hersorteert of eruit haalt en er daarbij te veel warme lucht in de ruimte stroomt;
- u een vrij grote hoeveelheid verse levensmiddelen invriest;
- de stroom uitgevallen is geweest.

Zodra de ingestelde temperatuur weer is bereikt,

houdt de zoemer op, brandt de temperatuuraanduiding constant, evenals het controlelampje van de toets voor het uitschakelen van de zoemer.

Het voortijdig uitschakelen van de zoemer

Hindert de zoemer u, dan kunt u deze voortijdig uitschakelen.



- Druk op de toets voor het uitschakelen van de zoemer.

De zoemer houdt op.

De temperatuuraanduiding en het controlelampje van de toets voor het uitschakelen van de zoemer blijven zolang knipperen, totdat het in de vrieskast weer koud genoeg is.

Daarna brandt de temperatuuraanduiding constant en gaat het controlelampje uit.

Vanaf dat moment is het waarschuwingssysteem weer klaar voor gebruik.

Het gebruik van de superfrost

Verse levensmiddelen moeten zo snel mogelijk tot in de kern worden ingevroren. Alleen zo blijven voedingswaarde, vitaminen, vorm en smaak behouden.

Voor het optimaal invriezen van deze levensmiddelen kunt u daarom het beste de functie "Superfrost" inschakelen, en wel **6 tot 24 uur voordat** u de in te vriezen levensmiddelen in het apparaat legt. **24 Uur is voor de maximale vriescapaciteit.**

De superfrost schakelt u dus niet in:

- wanneer u levensmiddelen in de vrieskast legt die al ingevroren zijn;
- wanneer u dagelijks slechts max. 1 kg verse levensmiddelen in de vrieskast legt.

Het inschakelen van de superfrost



- Druk op de Superfrost - toets.

Het controlelampje van deze toets gaat branden.

De temperatuur in het apparaat daalt en de koelcapaciteit is nu maximaal.

Het uitschakelen van de superfrost

De superfrost wordt automatisch na ca. 65 uur uitgeschakeld, afhankelijk van de hoeveelheid levensmiddelen die in de vrieskast zijn gelegd.

Het controlelampje van de Superfrost - toets gaat uit.

De koelcapaciteit van het apparaat is weer normaal.

Om energie te besparen kunt u de superfrost zelf uitschakelen, zodra in de vrieskast een **constante** temperatuur van minstens -18°C is bereikt.

- Druk op de Superfrost - toets.

Het controlelampje van deze toets gaat uit.

De koelcapaciteit van het apparaat is weer normaal.

Het invriezen en bewaren van levensmiddelen

Maximale vriescapaciteit

Levensmiddelen kunnen het beste zo snel mogelijk tot in de kern worden ingevroren.

Daarvoor is het noodzakelijk dat de maximale vriescapaciteit niet wordt overschreden. De maximale vriescapaciteit binnen 24 uur vindt u op het typeplaatje "Vriescapaciteit kg/24 h" en is berekend volgens de norm DIN EN ISO 15502.

Het bewaren van diepvriesproducten

- Wilt u diepvriesproducten bewaren, controleer dan al vóórdat u ze koopt:
 - de verpakking op eventuele beschadigingen;
 - de uiterste houdbaarheidsdatum van de diepvriesproducten en
 - de temperatuur van de diepvrieskist in de winkel.
Komt deze boven de -18°C , dan zijn de diepvriesproducten niet zo lang houdbaar als wanneer de temperatuur -18°C is.
- Haal de diepvriesproducten uit de diepvrieskist wanneer u alle andere boodschappen al in uw wagentje hebt liggen en vervoer ze in krantenpapier of in een koeltas.
- Leg de diepvriesproducten thuis direct in de vrieskast.

Vries geheel of gedeeltelijk ontdooid levensmiddelen niet opnieuw in. Pas nadat u deze levensmiddelen hebt gekookt of gebraden kunt u ze opnieuw invriezen.

Wat gebeurt er bij het invriezen van verse levensmiddelen?

Verse levensmiddelen moeten zo snel mogelijk tot in de kern worden ingevroren. Alleen zo blijven voedingswaarde, vitaminen, vorm en smaak behouden.

Hoe langzamer de levensmiddelen invriezen, des meer vocht komt er uit iedere cel vrij. Dit vocht komt in de tussenruimten terecht.

De cellen gaan krimpen.

Wanneer de levensmiddelen ontdooien komt slechts een deel van het vocht dat eerder vrijkwam in de cellen terug.

Praktisch betekent dit dat de levensmiddelen veel vocht verliezen. Dat ziet u aan de grote waterplas die zich om de levensmiddelen vormt wanneer deze ontdooien.

Wanneer de levensmiddelen snel helemaal invriezen, heeft het vocht minder tijd om uit de cellen vrij te komen en in de tussenruimten terecht te komen.

De cellen krimpen veel minder.

Wanneer de levensmiddelen ontdooien kan de kleine hoeveelheid vocht die vrijgekomen is naar de cellen terugkeren. Dat betekent dat de levensmiddelen weinig vocht verliezen. Er vormt zich slechts een kleine waterplas om de levensmiddelen wanneer deze ontdooien!

Het invriezen en bewaren van levensmiddelen

Het invriezen en bewaren van verse levensmiddelen

Gebruik voor het invriezen alleen verse levensmiddelen waar geen rotte plekken in zitten!

Waar u daarbij op moet letten

- **Geschikt** om in te vriezen zijn: vers vlees, gevogelte, wildbraad, vis, groenten, kruiden, vers fruit, zuivelproducten, brood en banket, kliekjes, eigeel, eiwit en vele kant-en-klaarproducten.
- **Niet geschikt** om in te vriezen zijn: druiven, kropsla, radijs, rammenas, zure room, mayonaise, hele eieren in de schaal, uien, hele appels en peren.
- Om kleur, smaak, aroma en vitamine C te behouden kunt u groenten en fruit het beste voor het invriezen blancheren. Breng daartoe een pan water aan de kook, voeg het voedsel daar portiegewijs aan toe, laat het daar 2-3 minuten in liggen, haal het eruit, laat het snel in koud water afkoelen en laat het uitlekken.
- Mager vlees is beter geschikt om te worden ingevroren dan vet vlees en kan aanmerkelijk langer worden bewaard.
- Leg tussen koteletten, biefstukjes, schnitzels enz. telkens een stukje huishoudfolie. Zo voorkomt u dat stukken vlees aan elkaar vastvriezen.

- Kruid en zout verse levensmiddelen en geblancheerde groente vóór het invriezen niet. Kruid en zout reeds bereide gerechten voor het invriezen slechts licht. Sommige kruiden veranderen de smaakintensiteit van de gerechten.
- Laat warme gerechten en dranken eerst buiten het apparaat afkoelen. Doet u dat niet dan beginnen reeds ingevroren levensmiddelen te ontdooien en wordt er meer stroom verbruikt dan nodig is.

Het verpakken

- Vries de levensmiddelen per portie in.
 - Geschikte verpakking**
 - kunststof folie
 - diepvrieszakken van polyethyleen
 - aluminiumfolie
 - diepvriesbakje
 - Ongeschikte verpakking**
 - pakpapier
 - braadpapier
 - cellofaan
 - afvalzakken
 - gebruikte plastic zakken
- Druk de lucht uit de verpakking.
- Sluit de verpakking goed af met:
 - elastiekjes
 - kunststof klipjes
 - touwtjes of
 - koudebestendig plakband.Zakken en diepvrieszakken van polyethyleen kunt u ook met een sealapparaat afsluiten.
- Doe een sticker op de verpakking met inhoud en invriesdatum.

Het invriezen en bewaren van levensmiddelen

Vóór het inruimen

Gaat het om een hoeveelheid van meer dan 1 kg,

- schakel dan enige tijd voor het inruimen de superfrost in.
Zie hoofdstuk: "De functie Super-Frost".

De levensmiddelen die al zijn ingevroren krijgen zo een koudereserve.

Het inruimen

Let op de maximale belading van diepvriesladen en glasplaten.

- Diepvriesladen = 25 kg
- Glasplaten = 35 kg

Leg in te vriezen levensmiddelen niet tegen reeds ingevroren levensmiddelen om te voorkomen dat de laatste gaan ontdooien.

- Zorg ervoor dat het materiaal waarin de in te vriezen levensmiddelen zijn verpakt droog is, zodat ze niet aan elkaar of aan de bodem van de diepvriesladen vastvriezen.

– Kleine hoeveelheid

Deze kan het beste in èèn van de onderste diepvriesladen worden gelegd.

- Leg de levensmiddelen over de hele breedte op de bodem van de diepvriesladen, zodat ze zo snel mogelijk tot in de kern worden ingevroren.

– Maximale hoeveelheid (zie typeplaatje)

- Haal de onderste diepvrieslade uit het apparaat.
- Leg de levensmiddelen over de hele breedte op de bodem van het apparaat of tegen de zijwanden, zodat ze zo snel mogelijk tot in de kern worden ingevroren.

Zijn de levensmiddelen ingevroren,

- leg ze dan in de onderste diepvrieslade en schuif de lade weer in het apparaat.

– Grote stukken vlees

Wanneer u een groot stuk vlees wilt invriezen, bijv. kalkoen of wildbraad kunt u de glasplaten tussen de diepvriesladen het beste verwijderen. Zo is er meer plaats.

- Haal de diepvriesladen uit het apparaat, til de glasplaten iets op en haal ze uit het apparaat.

Het invriezen en bewaren van levensmiddelen

Het ontdooien van ingevroren levensmiddelen

Dat kunt u doen

- in de magnetron;
- in de oven bij het verwarmingssysteem "Hetelucht" of "Ontdooien";
- bij kamertemperatuur;
- in de koelkast (de koude die daarbij vrijkomt kan voor het koelen van de andere levensmiddelen worden gebruikt);
- in de stoomoven.

Platte stukken vlees en vis kunnen gedeeltelijk ontdooid in een hete braadpan worden gelegd.

Stukken vlees en vis (bijv. gehakt, kip, visfilet) kunnen het beste worden ontdooid als ze niet tegen andere levensmiddelen aankomen. Het vrijgekomen vocht moet worden opgevangen en zorgvuldig verwijderd.

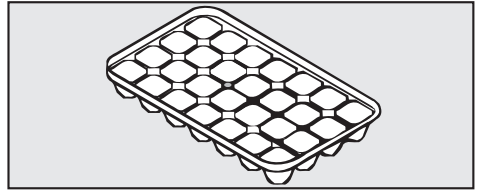
Fruit kan bij kamertemperatuur zowel in de verpakking als ook in een afgedekte schaal worden ontdooid.

Groente kan in het algemeen in bevroren toestand aan kokend water worden toegevoegd of in heet vet worden gestoofd. De kooktijd is iets korter dan bij verse groente.

Vries geheel of gedeeltelijk ontdooid levensmiddelen niet opnieuw in. Pas nadat u deze levensmiddelen hebt gekookt of gebraden kunt u ze opnieuw invriezen.

Het bereiden van ijsblokjes

(Afhankelijk van het model)



- Vul het bakje voor ijsblokjes voor driekwart met water.
- Zet het bakje op de bodem van een diepvrieslade.
- Wanneer het bakje is vastgevroren, gebruik dan een stomp voorwerp, bijv. een lepelsteel om het los te maken.
- Wanneer het bakje even onder stromend water wordt gehouden laten de ijsblokjes gemakkelijk los.

Het snelkoelen van dranken

Bewaar geen blikjes en flessen in de diepvrieszone die koolzuurhoudende dranken bevatten of vloeistoffen die kunnen bevriezen.

Dit om te voorkomen dat de blikjes en flessen uit elkaar springen, dat u letsel oploopt en dat het apparaat beschadigd raakt.

Wanneer u flessen drank (zonder koolzuur) in de diepvrieszone hebt gelegd om snel te koelen, haal ze er dan **na maximaal één uur** weer uit om te voorkomen dat ze uit elkaar springen.

Het ontdooien van de vrieskast

Wanneer de vrieskast normaal in gebruik is, ontstaan er na verloop van tijd rijp en ijs op de binnenwanden.

Hoe dik de rijp en het ijs is, hangt er ook van af, of

- de deur van het apparaat vaak open en dicht is gedaan;
- de deur daarbij lang open is geweest;
- er ineens grote hoeveelheden verse levensmiddelen zijn ingevroren;
- de luchtvochtigheid in het vertrek is gestegen.

Wanneer er een dikke ijslaag is gevormd, gaan de diepvriesladen niet meer soepel open; soms zelfs gaat de deur van de vrieskast niet meer dicht. Bovendien gaat de vriescapaciteit achteruit en stijgt het stroomverbruik.

- Ontdooi de vrieskast van tijd tot tijd, echter in ieder geval zodra zich een ca. 0,5 cm dikke ijslaag heeft gevormd.

Maak gebruik van de gelegenheid, wanneer

- er weinig of geen ingevroren levensmiddelen in het apparaat liggen
- en de luchtvochtigheid en de temperatuur in het vertrek laag zijn.

Krab de rijp- en ijslagen er niet af en gebruik geen puntige of scherpe voorwerpen om te voorkomen dat de vrieskast beschadigd raakt en minder goed functioneert.

Vòòr het ontdooien

- Schakel ca. 1 dag voordat u de vrieskast gaat ontdooien de superfrost in. Daardoor krijgen de reeds opgeslagen ingevroren levensmiddelen een koudereserve en kunnen dus iets langer bij kamertemperatuur worden bewaard.
- Haal de ingevroren levensmiddelen uit de vrieskast en wikkel ze in verschillende lagen krantenpapier of dekens. Bewaar ze op een koele plaats, totdat het apparaat weer klaar is voor gebruik.
- Haal alle diepvriesladen en glasplaten uit het apparaat.

Het ontdooien van de vrieskast

Het ontdooien

Handel het ontdooien zo snel mogelijk af.

Hoe langer de ingevroren levensmiddelen bij kamertemperatuur worden bewaard, des te korter ze houdbaar zijn.

Gebruik voor het ontdooien van de vrieskast nooit een stoomreiniger, daar stoom in aanraking kan komen met delen van het apparaat die onder spanning staan en zo kortsluiting veroorzaken.

Plaats wanneer u wilt ontdooien nooit elektrische verwarmingsapparaten of kaarsen in het apparaat om te voorkomen dat het kunststof beschadigd raakt.

Gebruik geen ontdooisprays of andere middelen om te ontdooien. Deze kunnen explosieve gassen vormen, ze kunnen oplosmiddelen of drijfgassen bevatten die het kunststof beschadigen of ze kunnen schadelijk zijn voor de gezondheid.

- Schakel de vrieskast uit.
- Trek de stekker uit het stopcontact of schakel de hoofdschakelaar van de huisinstallatie uit.
- Laat de deur van het apparaat open.

U kunt het ontdooien versnellen door twee pannetjes op een onderzetter met heet (niet kokend) water in de vrieskast te zetten.

In dat geval moet de deur bij het ontdooien gesloten blijven, zodat de warmte niet vrij kan komen.

Na het ontdooien

- Neem het dooiwater met een spons of doek op.
- Reinig het apparaat en maak het droog.
- Sluit de deur van het apparaat.
- Sluit het apparaat weer aan
- en schakel het weer in.
- Schakel de superfrost in zodat het in de vrieskast weer snel koud wordt.

Het controlelampje gaat branden.

- Leg de ingevroren levensmiddelen in de diepvriesladen.
- Schuif de glasplaten en de diepvriesladen in de vrieskast zodra de temperatuur daar laag genoeg is.
- Schakel de superfrost weer uit, zodra er in het apparaat een constante temperatuur van minstens -18°C is bereikt.

Het controlelampje gaat uit.

Het reinigen van de vrieskast

Let erop dat er geen water in de elektronica of in de verlichting terecht komt.

Gebruik geen stoomreiniger. Stoom kan in aanraking komen met delen van het apparaat die onder spanning staan en zo kortsluiting veroorzaken.

Het typeplaatje in de binnenruimte van het apparaat mag niet worden verwijderd. De gegevens zijn nodig in het geval er een storing optreedt.

Vòòr het reinigen

- Schakel het apparaat uit.
- Haal de stekker uit het stopcontact of schakel de hoofdschakelaar uit.
- Haal de ingevroren levensmiddelen uit het apparaat en sla deze op een koele plaats op.
- Haal alle uitneembare onderdelen uit het apparaat.
- Ontdooi de vrieskast.

Om beschadigen aan het oppervlak te voorkomen, mag u de volgende producten bij het reinigen niet gebruiken:

- zuur-, soda-, ammoniak- of chloridehoudende reinigingsmiddelen;
- kalkoplossende reinigingsmiddelen;
- schurende reinigingsmiddelen zoals schuurpoeder;
- oplosmiddelhoudende reinigingsmiddelen;
- reinigingsmiddelen voor roestvrij staal;
- reinigingsmiddelen voor afwasautomaten;
- ovensprays;
- glasreinigers;
- schurende artikelen zoals schuursponsjes, borsteltjes of puimsteentjes;
- scherpe schrapers.

Het reinigen van de binnenruimte en de onderdelen

- Reinig de binnenruimte en de onderdelen met lauwwarm water en reinigingsmiddel.

Het bakje voor de ijsblokjes (modelafhankelijk) kan in de afwasautomaat worden gewassen.

De temperatuur van het gekozen afwasprogramma mag niet hoger zijn dan 55 °C!

Kunststof onderdelen kunnen in de afwasautomaat verkleuren, wanneer ze in aanraking komen met natuurlijke kleurstoffen, zoals die van wortels, tomaten en ketchup.

Verkleuringen hebben echter geen negatief effect op de stabiliteit van de onderdelen.

- Reinig de diepvriesladen en de glasplaten met de hand, want deze onderdelen mogen **niet** in de afwasautomaat worden gereinigd.
- Neem binnenruimte en onderdelen daarna met helder water af en wrijf alles met een doek droog.
- Laat de deur van de vrieskast korte tijd openstaan.

Het reinigen van de deurdichting

Behandel de deurdichting niet met olie of vet om te voorkomen dat deze in de loop van de tijd poreus wordt.

- Reinig de deurdichting regelmatig alleen met helder water en wrijf deze daarna met een doek grondig droog.

Het reinigen van de ventilatieopeningen

- Reinig de ventilatieopeningen regelmatig met een kwast of stofzuiger.

Wanneer er zich stof ophoopt, wordt er onnodig veel energie verbruikt.

Na het reinigen

- Sluit de deur van de vrieskast.
- Sluit het apparaat weer aan.
- Schakel het weer in.
- Schakel de superfrost in, zodat het in de vrieskast weer snel koud wordt.
- Leg de ingevroren levensmiddelen weer terug in de diepvriesladen.
- Schuif de diepvriesladen en glasplaten weer in de vrieskast, zodra de temperatuur laag genoeg is.
- Schakel de superfrost weer uit, zodra een constante temperatuur van minstens -18°C is bereikt.

Nuttige tips

Reparaties aan elektrische apparaten mogen alleen door vakmensen worden uitgevoerd.
Gebeurt dit niet, dan kan de gebruiker grote risico's lopen.

Een aantal storingen kunt u echter zelf verhelpen.

Wat moet u doen, wanneer . . .

. . . de vrieskast het niet doet?

- Controleer of:
 - de vrieskast is ingeschakeld, in welk geval de temperatuuraanduiding moet branden;
 - de stekker stevig in het stopcontact zit;
 - de hoofdschakelaar van de elektrische huisinstallatie is ingeschakeld.

Is dit laatste het geval, is dit koude-apparaat, een ander apparaat of de huisspanning defect.

- Neem dan contact op met afdeling Klantcontacten van Miele Nederland.

. . . de deur van de vrieskast niet verschillende keren achter elkaar kan worden geopend?

Dat is geen storing.
Door de zuigende werking kunt u de deur pas na enige tijd zonder moeite openen.

. . . de vrieskast het niet doet, maar de temperatuuraanduiding wel brandt?

De demofunctie is geactiveerd.
Hiermee kan de vakhandel het apparaat presenteren zonder de koeling in te hoeven schakelen.
Voor particulier gebruik is deze functie **niet** relevant.

- Schakel de demofunctie uit.
Zie hoofdstuk: "Informatie voor de vakhandel".

. . . de vrieskast vaker en voor langere tijd aanslaat?

- Controleer of:
 - de luchttoevoer- en luchtafvoeropeningen in de sokkel zijn geblokkeerd en of er veel stof inzit;
 - de deur van de vrieskast vaak open en dicht is gedaan;
 - er ineens grote hoeveelheden verse levensmiddelen zijn ingevroren;
 - de deur van de vrieskast goed sluit;
 - er zich in de vrieskast een vrij dikke ijslaag bevindt.

Is dit laatste het geval,

- ontdooi het apparaat dan.

... de temperatuur in de vrieskast te laag is?

- Stel een hogere temperatuur in.
- Controleer of u vergeten hebt om de superfrost uit te schakelen.

Deze wordt na 65 uur automatisch uitgeschakeld.

... de vrieskast voortdurend in werking is?

Wanneer het apparaat minder vriescapaciteit nodig heeft, schakelt het over op een lager toerental om energie te besparen. Daardoor is het apparaat ook langere tijd in werking.

... de ingevroren levensmiddelen vastgevroren zijn?

- Maak ze met een stomp voorwerp, bijv. met een lepelsteel los.

... er zich in de vrieskast een vrij dikke ijslaag bevindt?

- Controleer of de deur van de vrieskast goed sluit.
- Ontdooi het apparaat
- en reinig het.

Door een dikke ijslaag vermindert de koelcapaciteit, waardoor het stroomverbruik stijgt.

... de zoemer gaat en het controlelampje van de toets voor het uitschakelen van de zoemer gaat knipperen?

Het is in de vrieskast te warm.

- Controleer of:
 - de deur van de vrieskast vaak open en dicht is gedaan;
 - er ineens grote hoeveelheden verse levensmiddelen zijn ingevroren, zonder dat de superfrost is ingeschakeld;
 - de stroom langere tijd uitgevallen is geweest.

Wanneer het euvel verholpen is, houdt de zoemer op en gaat het controlelampje van de toets voor het uitschakelen van de zoemer uit.

... het controlelampje van de superfrost en de temperatuur aanduiding knipperen?

Er is sprake van een defect.

- Neem contact op met de afdeling Klantcontacten.

Kunt u een storing ook met bovengenoemde tips niet verhelpen, roep dan de hulp in van de afdeling Klantcontacten van Miele Nederland.

Open als het mogelijk is de vrieskastdeur niet vóórdat de storing is verholpen.
Op deze manier houdt u het koudeverlies zo gering mogelijk.

Geluiden en de oorzaken ervan

Vaak voorkomende geluiden	Waar komen deze geluiden vandaan?
Brrrrr...	Dit brommende geluid komt van de motor (compressor). Wanneer de motor aanslaat klinkt dit geluid nog iets sterker.
Blub, blub....	Deze klotsende, gorgelende of snorrende geluiden komen van de koelvloeistof die door de leidingen stroomt.
Klik....	Dit klikkende geluid is altijd te horen wanneer de thermostaat de motor in- of uitschakelt.
Sssrrrrr....	Dit ruisende geluid is te horen bij apparaten die over verschillende zones of over een no-frost-systeem beschikken en wordt veroorzaakt door de luchtstroming in de binnenruimte van het apparaat.
Knak ...	Het knakken is altijd dan te horen, wanneer het materiaal in het apparaat uitzet.

Bedenk dat dit soort geluiden niet te vermijden zijn.

Geluiden die makkelijk te verhelpen zijn	Wat is de oorzaak van deze geluiden en wat kunt u daartegen doen?
Klapperende en rammelende geluiden	Het apparaat staat niet waterpas: Stel het apparaat met behulp van een waterpas. Gebruik de stelvoeten onder het apparaat of leg er iets onder.
	Het apparaat komt tegen andere meubels of apparaten aan: Schuif het apparaat een eindje weg.
	Plateaus, vakken, laden of andere uitneembare onderdelen van het apparaat zitten niet goed op hun plaats: Zet ze weer goed.
	In het apparaat staan flessen of andere gebruiksvoorwerpen tegen elkaar aan: Zorg ervoor dat ze niet meer tegen elkaar aankomen.
	De transportkabelhouder hangt nog aan de achterkant van het apparaat: Verwijder de kabelhouder.

Neem bij storingen die u niet zelf kunt verhelpen contact op met

– uw Miele-handelaar

of

– de afdeling Klantcontacten van Miele Nederland B.V.

Telefoonnummer en adres van Miele Nederland B.V. vindt u op de achterzijde van deze gebruiksaanwijzing.

Geef bij het inschakelen van de afdeling Klantcontacten altijd het type en het nummer van het apparaat door.

Beide gegevens vindt u op het typeplaatje in de binnenruimte van het apparaat.

Voor informatie over het **Miele Service Verzekering Certificaat** kunt u zich wenden tot uw Miele-vakhandelaar of de bijgevoegde folder raadplegen.

Garantietermijn en garantievoorwaarden

De garantietermijn bedraagt 2 jaar.

Voor nadere bijzonderheden over de garantievoorwaarden kunt u bellen met de afdeling Klantcontacten.

Informatie voor de handelaar

Demo-functie

Dit apparaat kan met de zogenaamde "demo-functie" in de handel of in showrooms worden gepresenteerd. Dat houdt in dat de bediening en de binnenverlichting wel werken, maar de koeling niet wordt ingeschakeld.

Het activeren van de demo-functie

- Druk op de Aan/Uit - toets.

Het apparaat is ingeschakeld.

- Druk nog eens ca. 5 seconden lang op de Aan / Uit - toets en tegelijk op de temperatuurtoets.

Het controlelampje van de Superfrost - toets knippert en in de temperatuuraanduiding brandt -25°C.

- Druk op de Superfrost - toets.

In de temperatuuraanduiding knippert -25°C.

De demo-functie is actief.

Het deactiveren van de demo-functie

- Druk op de Aan/Uit - toets.

Het apparaat is ingeschakeld.

- Druk nog eens ca. 5 seconden lang op de Aan / Uit - toets en tegelijk op de temperatuurtoets.

Het controlelampje van de Superfrost - toets knippert en in de temperatuuraanduiding knippert -25°C.

- Druk op de Superfrost - toets.

In de temperatuuraanduiding brandt -25°C.

De demo-functie is niet meer actief.

Dit apparaat mag alleen door een erkend elektricien op het elektriciteitsnet worden aangesloten.

Dit apparaat is voorzien van een aansluitkabel en een stekker met randaarde, geschikt voor aansluiting op 50 Hz 220 - 240 V.

De zekering dient te geschieden met minimaal 10 A.

Het apparaat mag uitsluitend worden aangesloten op een contactdoos met randaarde en op een huisinstallatie die aan alle voorschriften voldoet (zoals NEN 1010).

In geval van nood moet het apparaat direct van het elektriciteitsnet worden gehaald. Daarom mag de contactdoos zich niet achter het apparaat bevinden en men moet er makkelijk bij kunnen.

Als de gebruiker niet meer bij de contactdoos kan komen of als er sprake is van een vaste aansluiting, moet het apparaat via een schakelaar met alle polen van de netspanning kunnen worden losgekoppeld. De contactopening in uitgeschakelde toestand moet minimaal 3mm bedragen. Geschikte schakelaars zijn zelf-uitschakelaars, zekeringen en relais (EN60335).

Stekker en aansluitkabel van het apparaat mogen niet tegen de achterkant van het apparaat aan komen, daar ze door trillingen van het apparaat beschadigd kunnen raken. Dat kan kortsluiting veroorzaken.

Ook andere apparaten mogen niet worden aangesloten op een contactdoos die zich aan de achterkant van dit apparaat bevindt.

Het is niet toegestaan om het apparaat met een verlengsnoer op het elektriciteitsnet aan te sluiten.

Met verlengsnoeren kan een veilig gebruik van het apparaat namelijk niet worden gewaarborgd in verband met het gevaar voor oververhitting.

Het apparaat mag niet op omvormers worden aangesloten die bij autonome stroomvoorzieningen zoals **zonne-energie** worden gebruikt.

Wanneer het apparaat in dat geval wordt ingeschakeld, kunnen er spanningspieken ontstaan, kan het apparaat om veiligheidsredenen weer worden uitgeschakeld en kan de elektronica beschadigd raken.

Het apparaat mag ook niet met een **energievoorkeurstekker** worden gebruikt.

Dergelijke stekkers verminderen de energietoevoer, waardoor het apparaat te warm wordt.

Moet de aansluitkabel worden vervangen, mag dat uitsluitend door een erkend elektricien gebeuren.

Montage-instructies

Zet geen apparaten op uw koelapparaat die warmte afgeven, zoals magnetrons, kookplaten of broodroosters. Dit om brand te voorkomen.

Side-by-side-opstelling

Dit apparaat is aan de linker kant voorzien van een zijwandverwarming en kan daardoor in een "side-by-side"-opstelling naast een ander koelapparaat worden geplaatst.

De apparaten moeten dan wel in een aparte onderbouwkast staan. De vrieskast moet rechts van het andere apparaat staan.

Vraag uw vakhandelaar welke combinaties met uw apparaat mogelijk zijn.

Plaats van opstelling

Kies geen plaats direct naast een fornuis, een verwarming of in de buurt van een raam waar de zon direct doorheen kan schijnen. Hoe hoger de kamertemperatuur is, des te langer de compressor staat te ronken en des te hoger het stroomverbruik is. Geschikt is een droge ruimte waar kan worden geventileerd.

Let bij het plaatsen van het apparaat op het volgende.

- In geval van nood moet het apparaat direct van het elektriciteitsnet worden gehaald. Daarom mag de contactdoos zich niet achter het apparaat bevinden en men moet er makkelijk bij kunnen.

- Stekker en aansluitkabel van het apparaat mogen niet tegen de achterkant van het apparaat aan komen, omdat ze door trillingen van het apparaat beschadigd kunnen raken.
- Ook andere apparaten mogen niet worden aangesloten op een contactdoos die zich aan de achterkant van dit apparaat bevindt.

Belangrijk! Bij een hoge luchtvochtigheid kan condens op de buitenkant van het apparaat neerslaan. Dit condenswater kan corrosie veroorzaken.

Om dit te voorkomen kunt u het apparaat het beste plaatsen in een droog vertrek of een vertrek waar kan worden geventileerd.

Controleer na het plaatsen of de deur van het apparaat goed sluit, of de ventilatiegleuven niet zijn afgedekt en of het apparaat is geplaatst zoals beschreven.

Klimaatklasse

Het apparaat is geconstrueerd voor een bepaalde klimaatklasse. Een klimaatklasse is een kamertemperatuurbereik waar de temperatuur niet boven of onder mag liggen.

De klimaatklasse van het apparaat staat aangegeven op het typeplaatje aan de binnenkant van uw apparaat.

Klimaatklasse	Kamertemperatuur
SN	+10 °C tot +32 °C
N	+16 °C tot +32 °C
ST	+16 °C tot +38 °C
T	+16 °C tot +43 °C

Een te lage kamertemperatuur heeft tot gevolg van de compressor voor langere tijd afslaat.

Dat heeft weer tot gevolg dat de temperaturen in het apparaat te hoog zijn.

Dat kan weer tot gevolg hebben dat ingevroren producten beginnen te ontdoien.

Luchtoevoer en luchtafvoer

De lucht aan de achterwand van het apparaat wordt warm.

Daarom moet de meubelombouw zodanig zijn geconstrueerd dat een goede luchtoevoer en luchtafvoer gewaarborgd zijn.

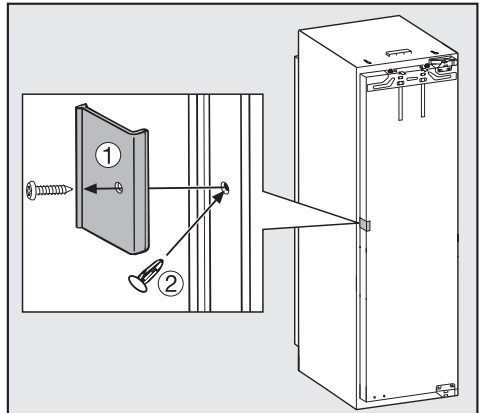
De lucht wordt toe- en afgevoerd via de gleuven in de sokkel van het apparaat.

Deze mogen dus niet worden afgedekt of geblokkeerd.

Bovendien moeten ze regelmatig stofvrij worden gemaakt.

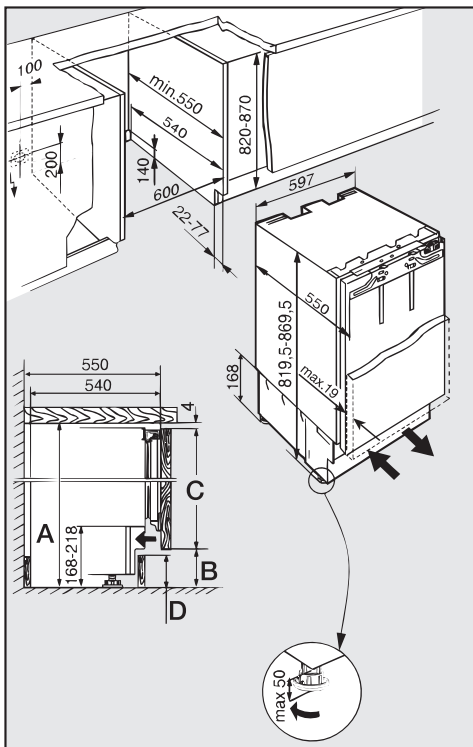
Voordat u het apparaat inbouwt

- Verwijder de kabelhouder van de achterwand van het apparaat.
- Controleer of de delen aan de achterwand van het apparaat nergens tegenaan kunnen komen. Buig eventueel in de weg zittende delen voorzichtig weg.



- Verwijder de rode transportbeveiliging ① en sluit het vrijgekomen gat met het bijgevoegd stopje ② af.

Afmetingen van het apparaat



De sokkelhoogte **B** ontstaat door verschillende onderbouwhoogten:

Bij een **nishoogte van 820 mm** is de sokkelhoogte 100 - 170 mm.

De sokkelhoogte hangt af van de hoogte van de frontplaat van het meubel.

Bij een **nishoogte van 870 mm** is de sokkelhoogte 150 - 220 mm.

De sokkelhoogte hangt af van de stand van de stelvoeten onder het apparaat en de hoogte van de frontplaat van het meubel.

A = Nishoogte

B = Hoogte van het sokkelpaneel van het meubel

C = Hoogte van de meubeldeur

D = Hoogte van het uitgesneden sokkelpaneel van het meubel

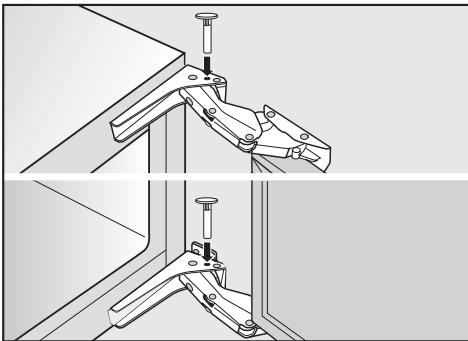
A	B	C	D
820 mm	100 mm	716 mm	100 mm
820 mm	170 mm	646 mm	100 mm
870 mm	150 mm	716 mm	150 mm
870 mm	220 mm	646 mm	150 mm

Het instellen van de deurscharnieren

De deurscharnieren zijn vanuit de fabriek zo ingesteld, dat de deur van het apparaat ver open kan.

Zijn er echter redenen dat de deur niet zo ver open mag, dan kunnen de deurscharnieren worden aangepast en de deuropeningshoek worden verkleind.

Wanneer de deur van het apparaat bij voorbeeld tegen een aangrenzende muur slaat wanneer hij opengaat, moet de deuropeningshoek tot 90° worden verkleind.



- Plaats de bijgevoegde stiften van boven in de scharnieren.

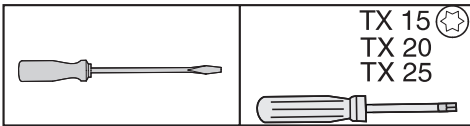
De openingshoek is nu 90° .

Het veranderen van de draairichting van de deur

Bepaal voordat u het apparaat inbouwt, naar welke kant de deur open moet. Het apparaat wordt geleverd met een rechtsscharnierende deur. Moet de deur linksscharnierend zijn, verander dan de draairichting.

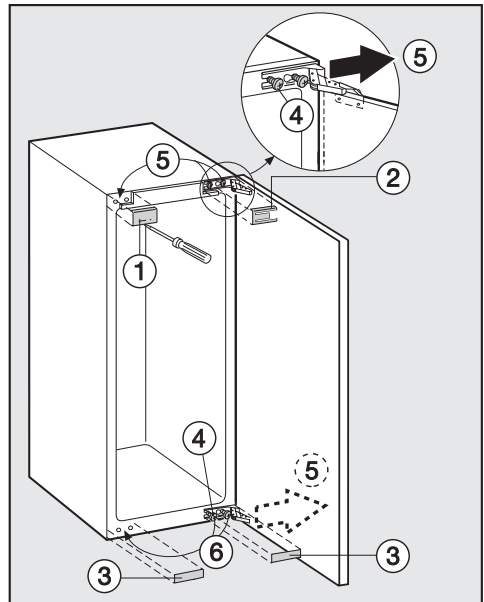
Zijn deze vrieskast en een ander koelapparaat in een "side-by-side"-opstelling naast elkaar geplaatst, kunt u de draairichting van de deur van deze vrieskast **niet** veranderen.

Voor het veranderen van de draairichting hebt u nodig:



Deur van het apparaat

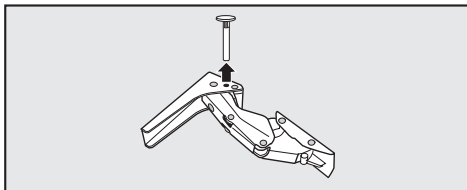
- Open de deur van het apparaat.



- Haal de afdekplaatjes ①, ② en ③ er met behulp van een sleufschroevendraaier af.
- Draai de bevestigingsschroeven ④ een beetje los.
- Schuif de deur van het apparaat naar buiten, licht de deur er uit ⑤ en zet de deur aan de kant.
- Draai de bevestigingsschroeven ④ er helemaal uit en schroef ze er boven ⑤ en onder ⑥ aan de tegenovergestelde kant losjes weer in. Gebruik voor het vastschroeven van de scharnieren een accu-schroevendraaier; de schroeven zijn zelfsnijdend.

Het veranderen van de draairichting van de deur

Voor het geval u stiften in de scharnieren hebt geplaatst voor het verkleinen van de deuropeningshoek, moet u het volgende doen.

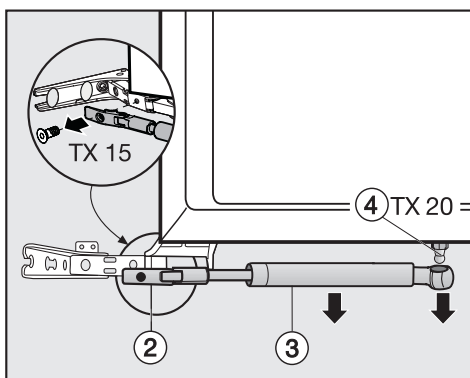


- Trek de stiften van boven uit de scharnieren.

Het losmaken van de deursluitingsdemper

- Leg de losse deur op een stabiele ondergrond met de buitenkant naar beneden.

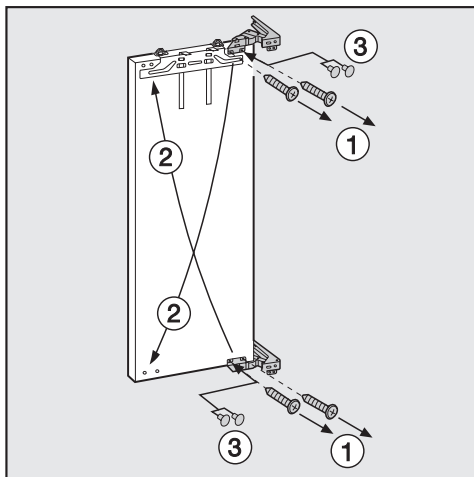
De deursluitingsdemper trekt in gedemonteerde toestand samen. Let erop dat u zich niet bezeert.



- Schroef houder ② eraf en verwijder deursluitingsdemper ③.
- Maak kogelpen ④ met behulp van de schroevendraaier los en verwijder de pen.

- Zet de deur van het apparaat zo neer dat u de scharnieren aan de voorkant kunt losmaken.

De scharnieren blijven geopend.



- Draai de schroeven ① eruit en sluit de vrijgekomen gaten af met de bijgevoegde stopjes ③.

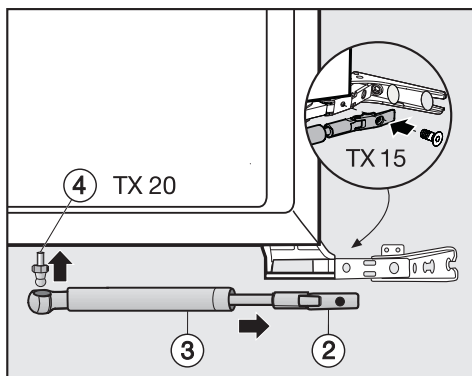
Klap de scharnieren **niet** samen om te voorkomen dat u zich bezeert.

- Plaats de scharnieren diagonaal aan de andere kant ②. Gebruik voor het vastschroeven van de scharnieren een accu-schroevendraaier; de schroeven ① zijn zelfsnijdend.

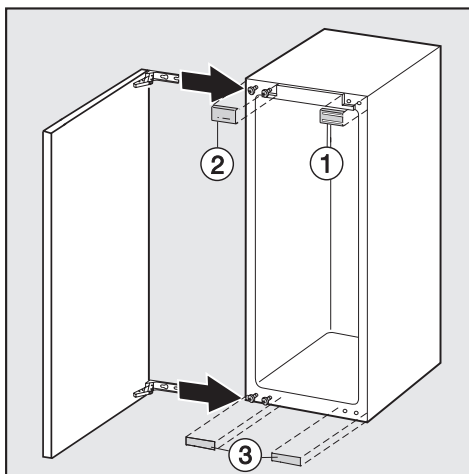
Het veranderen van de draairichting van de deur

Het vastmaken van de deursluitingsdemper

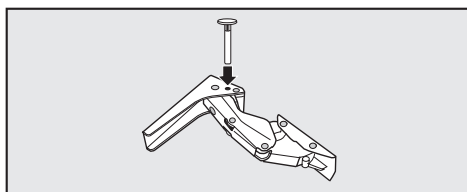
- Leg de deur opnieuw op een stabiele ondergrond met de buitenkant naar beneden.



- Schroef de kogelpen ④ van de deursluitingsdemper ③ in het nieuwe gat.
- Schroef houder ② aan het scharnier vast.
- Trek de deursluitingsdemper ③ uit elkaar en haak hem er in kogelpen ④ in.



- Schuif de deur op de voorgemonteerde schroeven en draai de schroeven stevig aan.
- Klik de afdekkingen ①, ② en ③ erop.



- Plaats de stiften ter verkleining van de deuropeningshoek altijd van boven in de scharnieren.

Het inbouwen van het apparaat

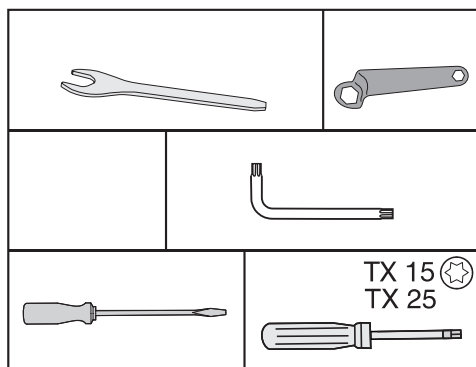
Gewicht van de meubeldeur

Controleer voordat u de meubeldeur monteert of deze het maximaal toelaatbare gewicht niet overschrijdt.

Apparaat	Maximaal gewicht van de meubeldeur in kg
F 9122 Ui-2	20

Wanneer er een meubeldeur wordt gemonteerd die het maximaal toelaatbare gewicht overschrijdt, kunnen de scharnieren beschadigd raken.

Voor het inbouwen van het apparaat hebt u nodig:



Waar u vóór en bij het inschuiven van het apparaat op moet letten

Schroef de beide achterste stelvoeten met een halve omdraaiing los, voordat u het apparaat in de kast schuift.

Daarna kunt u de stelvoeten aan de voorkant makkelijker instellen.

Zie paragraaf: "Het stellen van het apparaat".

Schuif het apparaat uitsluitend met bijna geheel naar binnen geschroefde stelvoeten in de kast om te voorkomen dat ze afbreken en de kast beschadigen.

Let er bij het naar binnen schuiven op dat de elektrische kabel niet beklemd raakt.

Let erop dat u ook na het inbouwen altijd bij het stopcontact kunt komen.

- Heeft de kast een gevoelige ondergrond, schuif het apparaat dan voorzichtig naar binnen om beschadigingen te voorkomen.
- Leg de elektrische kabel zo, dat u het apparaat na het inbouwen makkelijk op het elektriciteitsnet kunt aansluiten.

Het inbouwen van het apparaat

- Schuif het apparaat nu in de kast.
- Stel het apparaat zo, dat de voorkant van de scharnieren boven en onder evenwijdig lopen met de voorkant van de zijwand van de kast.

Zo wordt over de hele breedte tussen het apparaat en de voorkant van de zijwanden van de kast een afstand aangehouden van **42 mm**.

Bij meubels met deurelementen zoals deurbeslagen, deurstuiters en stootblokjes moet rekening worden gehouden met de afmetingen van deze elementen, zodat ook hier over de hele voorkant een afstand van **42 mm** wordt aangehouden.

- Trek het apparaat naar voren en wel zover als de extra afmeting van de deurelementen.

De scharnieren steken nu met de juiste afstand naar buiten.

Tip: Wanneer u de deurelementen verwijdert, kunt u er zeker van zijn dat de meubeldeur parallel loopt met de meubeldeuren daarnaast.

Wordt er tussen het apparaat en de voorkant van de zijwanden van de kast **geen** afstand van 42 mm aangehouden, gaat de deur misschien niet goed dicht.

Dat kan ertoe leiden dat zich ijs of condenswater vormt en dat er storingen optreden in de werking van het apparaat.

Het inbouwen van het apparaat

Het stellen van het apparaat

- Pak het sokkelpaneel aan de zij-kanten vast en haal het er af.

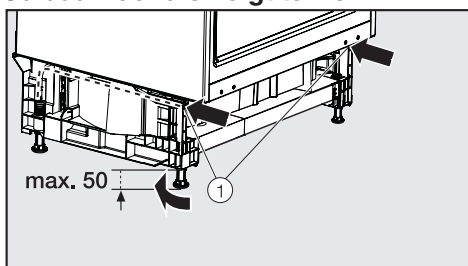
Is de **onderbouwhoogte 820 mm**, dan hoeven de stelvoeten **niet** naar buiten te worden gedraaid.

Is de **onderbouwhoogte meer dan 820 mm**, dan moeten de stelvoeten naar buiten worden gedraaid. Bij een onderbouwhoogte van bijv. 870 mm is dat ca. 50 mm.

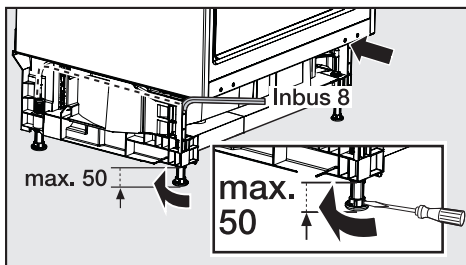
- Draai de stelvoeten indien nodig naar buiten, afhankelijk van de onderbouwhoogte.
- Stel het apparaat waterpas.

Er mag geen spleet zitten tussen de bovenkant van het apparaat en de onderkant van het werkblad.

Ga daarvoor als volgt te werk:



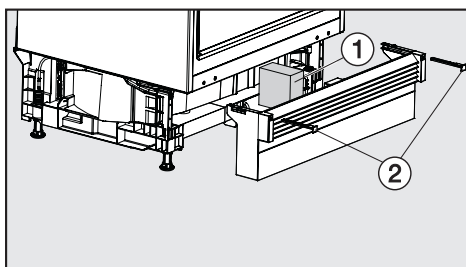
- Verstel de beide achterste stelvoeten via de schroeven ① rechts en links vooraan in de sokkel van het apparaat met een sleufschroevendraaier van 7 mm breed.



- Draai de beide voorste stelvoeten met een zeskantige inbus sleutel naar buiten.

Zodra de stelvoeten iets naar buiten zijn gedraaid, kunnen ze ook met een schroevendraaier aan de onderkant worden veresteld.

Zie detailtekening.



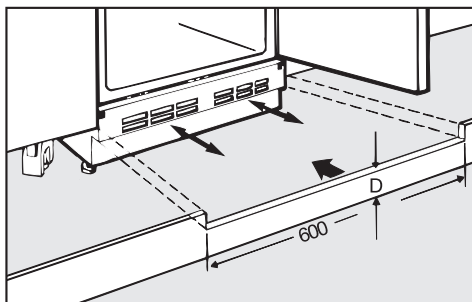
- Zet het bijgevoegde stuk schuimstof ① in het apparaat.

Dit is belangrijk voor een optimale luchtgeleiding en daarmee voor een optimale werking van het apparaat.

- Zet het sokkelpaneel er weer op en trek het zover naar voren dat de ventilatieroosters evenwijdig lopen met de sokkelpanelen van de meubels eraanast.
- Houd het sokkelpaneel vast en bevestig het rechts en links met de bijgevoegde grendels ②.

Het inbouwen van het apparaat

De ventilatieroosters in de sokkel mogen niet worden afgedekt!

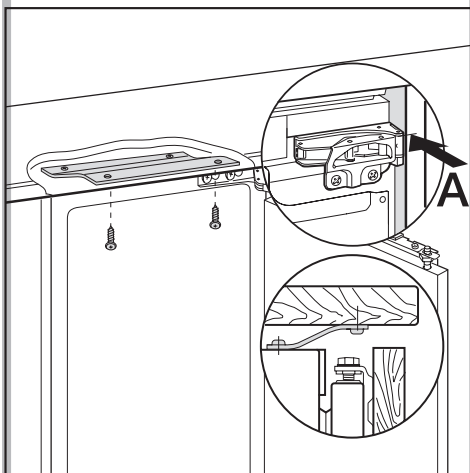


Hebt u een doorlopende meubelsokkel, moet u voor de luchtafvoer en luchttoevoer van het apparaat een uitsparing maken, afhankelijk van de sokkelhoogte.

Onderbouwhoogte	Maat D
820 mm	100 mm
870 mm	150 mm

Het bevestigen van het apparaat in de kast

Voor onderbouw onder een granieten werkblad is via de afdeling Klantcontacten een set verkrijgbaar waarmee het apparaat aan de zij-



kanten kan worden bevestigd.

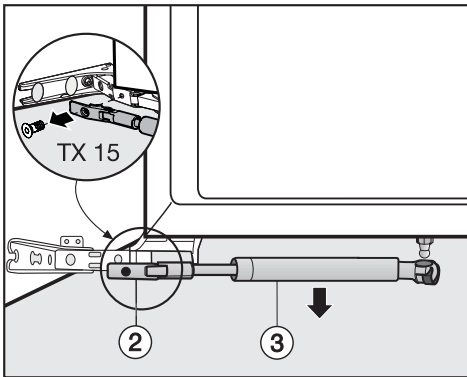
- Maak het apparaat met de spaanplaatschroeven (4 x 19 mm) door de bevestigingsplaat heen aan het werkblad vast.

Het inbouwen van het apparaat

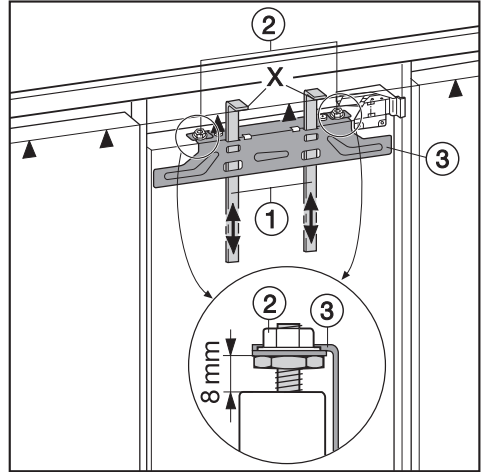
Het monteren van de meubeldeur

Let erop dat het sokkelpaneel weer is teruggeplaatst.

De deursluitingsdemper trekt in gedemonteerde toestand samen. Let erop dat u zich niet bezeert.

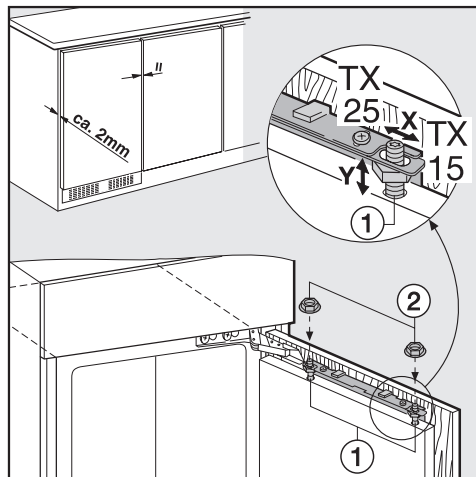
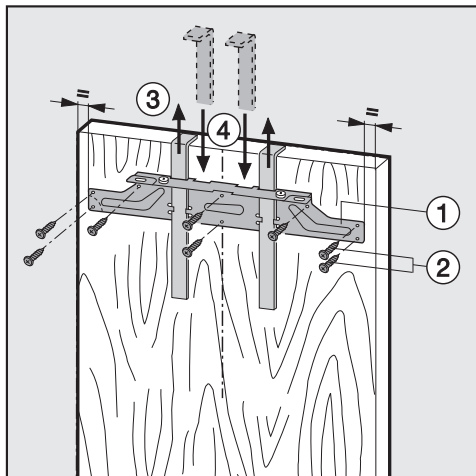


- Schroef houder ② eraf en verwijder deursluitingsdemper ③.



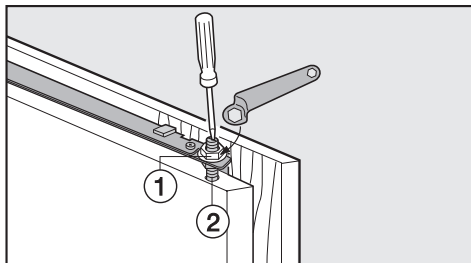
- Stel de afstand tussen de deur van het apparaat en de bevestigingstraverse in op 8 mm.
- Schuif de montagehulpstukken ① ter hoogte van de meubeldeur. Daarbij moet de onderkant van de haken van de montagehulpstukken zich op gelijke hoogte bevinden als de bovenrand ▲ van de te monteren meubeldeur.
- Schroef de moeren ② eraf en haal bevestigingstraverse ③ er samen met de montagehulpstukken af.

Het inbouwen van het apparaat

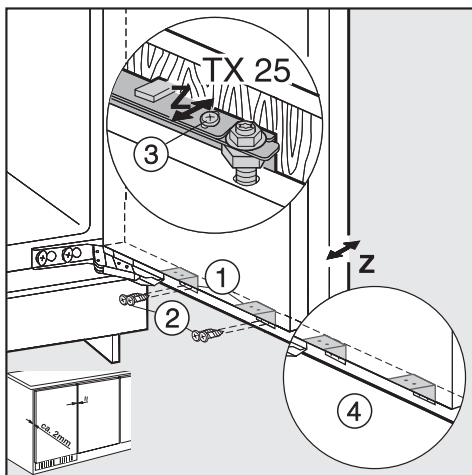


- Teken met een potlood een middellijn op de binnenkant van de meubeldeur.
- Hang bevestigingstraverse ① met de montagehulpstukken op de **binnenkant** van de meubeldeur. Stel de bevestigingstraverse precies in het midden.
- Maak de bevestigingstraverse met minstens 6 korte spaanplaatschroeven ② (4 x 14 mm) vast. Gebruik bij cassettedeuren slechts 4 schroeven aan de rand.
- Trek de montagehulpstukken ③ naar boven en trek ze eruit.
- Draai de montagehulpstukken en steek ze helemaal in de middelste gleuven van bevestigingstraverse ④.
- Hang de meubeldeur op de stelschroeven ①.
- Draai de moeren ② losjes op de stelschroeven.
- Sluit de deur en controleer de afstand van de deur tot de meubeldeuren daarnaast.
- Stel de meubeldeur ten opzichte van de meubeldeuren daarnaast. Het stellen aan de zijkanten: de juiste afstand **X** krijgt u door de meubeldeur te verschuiven. Het stellen in de hoogte: de juiste afstand **Y** krijgt u door met een schroevendraaier aan de stelschroeven ① te draaien.

Het inbouwen van het apparaat

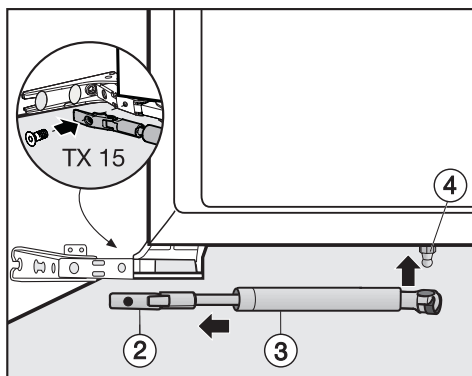


- Draai de moeren ① aan de bovenkant van de deur van het apparaat vast.
Houd de stelschroef ② daarbij met een sleufschroevendraaier vast.

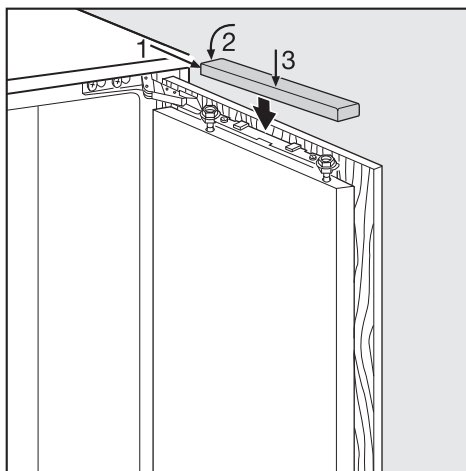


- Schroef de deur van het apparaat met de bevestigingshaken ① als volgt aan de meubeldeur vast.
 - Boor de bevestigingspunten in de meubeldeur vòòr.
Markeer de punten eventueel eerst met een priem.
 - Draai de korte spaanplaatschroeven ② (4 x 14 mm) er in.
- Stel de meubeldeur in de diepte met afstand Z: Draai de schroeven in de sleufgaten aan de bovenkant ③ en aan de onderkant ④ van de deur van het apparaat los.
- Stel tussen meubeldeur en de kastruimte aan de voorkant een luchtspleet van 2 mm in door de meubeldeur te verschuiven. Neem de deuren daarnaast als oriëntatiepunt.
- Sluit de deur, controleer hoe hij zit en stel hem evenwijdig aan de deuren van de meubels daarnaast.
- Draai alle schroeven nog een keer stevig vast.

Het inbouwen van het apparaat



- Schroef houder ② aan het scharnier vast.
- Trek de deursluitingsdemper ③ uit elkaar en haak hem er in kogelpen ④ in.



- Zet het afdekladje er op.

U kunt er zeker van zijn dat het apparaat goed is ingebouwd, als:

- de deur van het apparaat goed sluit;
- de deur van het apparaat niet tegen de kast aan komt;
- de dichting in de hoek aan de bovenkant waar het handvat zit stevig zit.

Controle

- Leg een zaklamp in het apparaat en doe de deur van het apparaat dicht.
- Doe het licht in het vertrek uit.
- Controleer of het licht in het apparaat aan de zijkanten naar buiten dringt.

Is dat het geval,

- neem dan alle montagestappen weer één voor één door.



**Plan nu zelf een serviceafspraak via www.miele.nl.
Snel en gemakkelijk.**

Bezoek op www.miele.nl ook de Miele Shop voor een compleet overzicht van alle accessoires, toebehoren en reinigings- en onderhoudsproducten voor uw Miele-apparaat.

U kunt ook bellen met onze afdeling Klantcontacten, bereikbaar via telefoonnummer (0347) 37 88 88.

**Miele Nederland B.V.
Postbus 166
4130 ED VIANEN
(0347) 37 88 88**

**Bezoek het Miele Inspirience Centre:
De Limiet 2
4131 NR VIANEN**

Duitsland - Miele & Cie. KG, Carl-Miele-Straße 29, 33332 Gütersloh
