

Gebruiks- en montage-aanwijzing

Koelkast



Lees **beslist** de gebruiks- en montage-aanwijzing voordat u uw apparaat plaatst, installeert en in gebruik neemt.
Dat is veiliger voor uzelf en u voorkomt schade aan uw apparaat.

Een bijdrage aan de bescherming van ons milieu

Het verpakkingsmateriaal

De verpakking beschermt het apparaat tegen transportschade.

Het verpakkingsmateriaal is uitgekozen omdat dit het milieu relatief weinig belast en kan worden hergebruikt.

Door hergebruik van verpakkingsmateriaal wordt er op grondstoffen bespaard en wordt er minder afval geproduceerd.

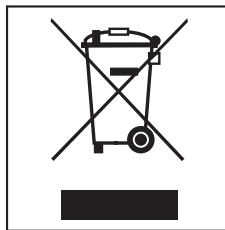
Uw vakhandelaar neemt de verpakking in het algemeen terug.

Het afdanken van het apparaat

Oude elektrische en elektronische apparaten bevatten meestal nog waardevolle materialen.

Ze bevatten echter ook schadelijke stoffen die nodig zijn geweest om de apparaten goed en veilig te laten functioneren.


Wanneer u uw oude apparaat bij het gewone afval doet of er op een andere manier niet goed mee omgaat, kunnen deze stoffen schadelijk zijn voor de gezondheid en het milieu.



Verwijder uw oude apparaat dan ook nooit samen met het gewone afval, maar lever het in bij een gemeentelijk inzameldepot voor elektrische en elektronische apparatuur.

Het afgedankte apparaat moet tot die tijd buiten het bereik van kinderen worden opgeslagen.

Let erop dat de buisleidingen van uw apparaat niet worden beschadigd, wanneer dit wordt weggebracht om op vakkundige wijze en zonder het milieu al te veel schade te berokkenen te worden verschroot. Dan kan men er zeker van zijn dat koelmiddelen die zich in het koelsysteem bevinden en de olie die zich in de compressor bevindt niet in het milieu terecht komen.

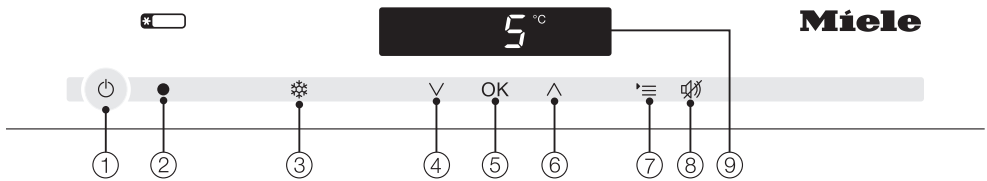
| | |
|--|----|
| Een bijdrage aan de bescherming van ons milieu | 2 |
| Beschrijving van het apparaat | 6 |
| Na te bestellen accessoires | 9 |
| Flesplateau | 9 |
| Veiligheidsinstructies en waarschuwingen | 10 |
| Het besparen van energie | 19 |
| Het in- en uitschakelen van de koelkast | 21 |
| Het bedienen van de koelkast | 22 |
| Het inschakelen van de koelkast | 22 |
| Het uitschakelen van de koelkast | 22 |
| Het uitschakelen van het apparaat in de sabbatmodus | 22 |
| Bij langere afwezigheid | 23 |
| De juiste temperatuur | 24 |
| . . . in de koelzone en de PerfectFresh Pro-zone | 24 |
| Automatische temperatuurverdeling (DynaCool) | 24 |
| . . . in het diepvriesvak | 24 |
| Temperatuuraanduiding | 25 |
| Het instellen van de temperatuur | 25 |
| Het wijzigen van de temperatuur in de PerfectFresh Pro-zone | 26 |
| De functie “Superkoeling” | 28 |
| Deuralarm | 29 |
| Het voortijdig uitschakelen van de zoemer | 29 |
| Het wijzigen van instellingen | 30 |
| Vergrendeling  | 30 |
| Geluidssignalen  | 31 |
| Lichtsterkte van het display  | 32 |
| Sabbatmodus  | 33 |
| Het opslaan in de koelzone | 35 |
| Gedeelten met verschillende temperaturen | 35 |
| Niet geschikt voor de koelkast | 36 |
| Waar u in de winkel al op moet letten | 36 |
| Afdekken of niet? | 36 |

Inhoud

| | |
|--|----|
| Het opslaan in de PerfectFresh Pro-zone | 37 |
| PerfectFresh Pro-zone | 37 |
| Droogtevak ♠ | 38 |
| Vochtvak ♠, ♠♠ / ♠♠♠ | 38 |
| Niet verhoogde luchtvochtigheid ♠ | 38 |
| Verhoogde luchtvochtigheid ♠♠ / ♠♠♠ | 38 |
| Het indelen van de binnenruimte | 41 |
| Deurvakken | 41 |
| Flessensteun | 41 |
| Plateaus | 41 |
| Flesplateau | 42 |
| Vakken van de PerfectFresh Pro-zone | 42 |
| Het invriezen en bewaren van levensmiddelen | 44 |
| Het bewaren van diepvriesproducten | 44 |
| Wat gebeurt er bij het invriezen van verse levensmiddelen? | 44 |
| Het invriezen en bewaren van verse levensmiddelen | 45 |
| Waar u daarbij op moet letten | 45 |
| Het verpakken | 45 |
| Vòòrdat u de verse levensmiddelen in het diepvriesvak legt. | 46 |
| Het inruimen | 46 |
| Ca. 24 uur na het inruimen | 46 |
| Het ontdooien van ingevroren levensmiddelen | 46 |
| Het bereiden van ijsblokjes | 47 |
| Het snelkoelen van dranken | 47 |
| Het ontdooien van de koelkast | 48 |
| Het ontdooien van de koelzone | 48 |
| Het ontdooien van het diepvriesvak | 48 |
| Het reinigen en onderhouden van de koelkast | 50 |
| Plateaus | 51 |
| Het reinigen van de binnenruimte en de toebehoren | 53 |
| Het reinigen van de deurdichting | 54 |
| Het reinigen van de ventilatiegleuven | 54 |

| | |
|--|----|
| Nuttige tips | 56 |
| Geluiden en de oorzaken ervan | 64 |
| Miele@home | 65 |
| Afdeling Klantcontacten / Garantie | 67 |
| Garantietermijn en garantievoorwaarden | 67 |
| Informatie voor onderzoeksinstituten | 68 |
| Informatie voor de handelaar | 69 |
| Demo-functie ■ | 69 |
| Elektrische aansluiting | 71 |
| Montage-instructies | 72 |
| Plaats van opstelling | 72 |
| Klimaatklasse | 72 |
| Luchttoevoer en luchtafvoer | 73 |
| Voordat u het apparaat inbouwt | 74 |
| Had uw oude apparaat een andere scharniertechniek? | 75 |
| Roestvrijstalen front | 75 |
| Inbouwmaten | 76 |
| Het instellen van de deurscharnieren | 77 |
| Het veranderen van de draairichting van de deuren | 78 |
| Deur van het apparaat | 78 |
| Deurtje van het diepvriesvak | 81 |
| Het inbouwen van het apparaat | 83 |
| Het monteren van de meubel deur | 91 |
| Adressen | 99 |







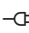


Beschrijving van het apparaat



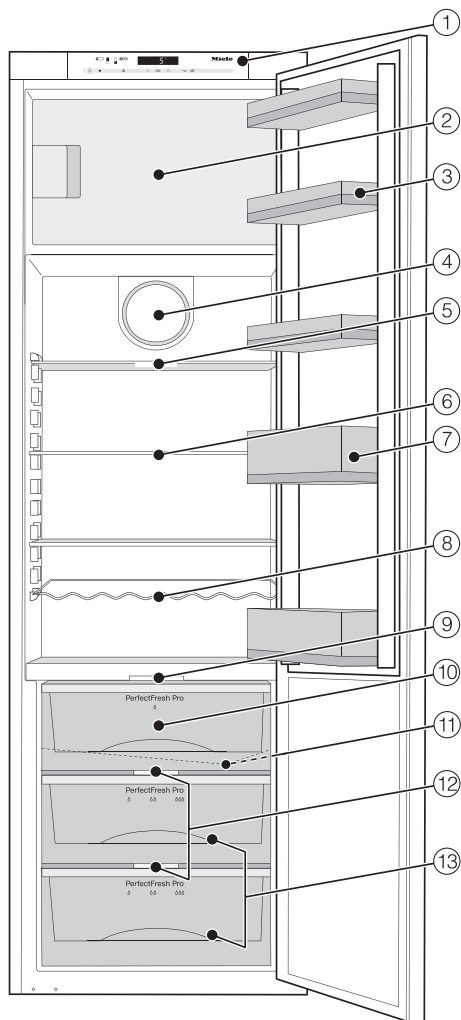
- ① Aan/Uit - toets van het hele apparaat
- ② Optische interface (alleen voor Miele-technici)
- ③ Superkoeling - toets
- ④ Temperatuurtoets (V = kouder); Toets voor de instellingsmodus
- ⑤ Toets voor het bevestigen van een keuze (OK - toets)
- ⑥ Temperatuurtoets (^ = warmer); Toets voor de instellingsmodus
- ⑦ Aan/Uit - toets van de instellingsmodus
- ⑧ Toets voor het uitschakelen van de zoemer bij deuralarm
- ⑨ Display met temperatuur aanduiding en symbolen
De symbolen zijn alleen zichtbaar in de instellingsmodus, bij een alarm of melding.
Voor de betekenis van de symbolen zie tabel.

Beschrijving van het apparaat

Betekenis van de symbolen

| Symbool | Betekenis | Functie |
|--|---|--|
|  | Vergrendeling | Hiermee wordt voorkomen dat per ongeluk het apparaat wordt uitgeschakeld, een andere temperatuur wordt ingesteld, de superkoeling wordt ingeschakeld en instellingen worden gewijzigd. |
|  | Geluidssignalen | Keuzemogelijkheden van toets signaal en zoemer bij deuralarm |
|  | Miele@home | Alleen zichtbaar bij een geplaatste en aangemelde Miele@home-communicatiemodule (Zie hoofdstuk: "Miele@home") |
|  | Lichtsterkte van het display | Instellen lichtsterkte display |
|  | Temperatuur PerfectFresh Pro | Wijzigen temperatuur PerfectFresh Pro-zone |
|  | Sabbatmodus | In- en uitschakelen sabbatmodus |
|  | Elektrische aansluiting | Bevestigt dat het apparaat elektrisch wel is aangesloten, ook wanneer het niet is ingeschakeld; knippert bij stroomuitval. |
|  | Alarm | Brandt bij deuralarm; knippert bij temperatuuralarm, stroomuitval en andere foutmeldingen. |
|  | Demo-functie (Symbool alleen zichtbaar als functie is ingeschakeld) | Uitschakelen demo-functie |

Beschrijving van het apparaat



- ① Bedieningspaneel
- ② Diepvriesvak met rooster*
- ③ Deurvak met eierhouder
- ④ Ventilator
- ⑤ Plateau(s) met verlichting (FlexiLight)*
- ⑥ Plateau(s)*
- ⑦ Flesplateau
- ⑧ Deurvak voor flessen
- ⑨ Binnenverlichting van de PerfectFresh Pro-zone
- ⑩ Droogtevak van de PerfectFresh Pro-zone
- ⑪ Gootje voor het dooiwater en afvoeropening voor het dooiwater
- ⑫ Regelaar voor het instellen van de luchtvochtigheid in het vochtvak / de vochtvakken*
- ⑬ Vochtvak / Vochtvakken van de PerfectFresh Pro-zone*

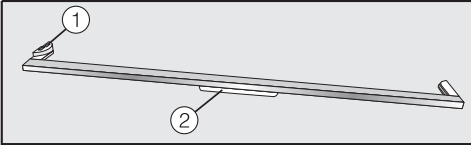
* Afhankelijk van het model

Schematische afbeelding

Beschrijving van het apparaat

Na te bestellen accessoires

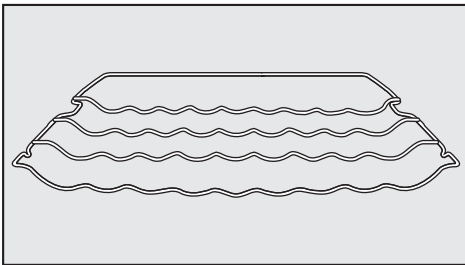
Roestvrijstalen lijst met LED-verlichting voor plateaus (FlexiLight)



Aan de roestvrijstalen lijst bevindt zich LED-verlichting ②. Deze wordt via metalen plaatjes (contactpunten) ① van stroom voorzien.

Door plateaus met verlichting te verplaatsen kunt u zelf bepalen hoe de koelzone moet worden verlicht.

Flesplateau



Flessen kunt u op het flesplateau leggen. Daarmee bespaart u ruimte. Het flesplateau kan op verschillende manieren in het apparaat worden geplaatst.

Voor het onderhoud van roestvrij staal hebt u het volgende nodig.

- Een onderhoudsmiddel voor roestvrij staal
Dit brengt iedere keer wanneer het wordt gebruikt een film over het roestvrij staal aan met een water- en vuilwerende werking. Het middel verwijdert waterstrepen, vingerafdrukken en andere vlekken en laat het oppervlak stralen.
- Een doekje voor roestvrij staal, waar het bovengenoemde onderhoudsmiddel al in zit.
Het doekje heeft dezelfde reinigende en beschermende eigenschappen als bovengenoemd middel.

Universeel microvezeldoekje

Het microvezeldoekje is handig bij het verwijderen van vingerafdrukken en ander licht vuil op roestvrijstalen fronten, panelen, ramen enz.

Accessoires kunt u nabestellen bij de vakhandel, bij de afdeling Onderdelen van Miele Nederland B.V. en op internet.



www.miele-shop.com

Veiligheidsinstructies en waarschuwingen

Dit apparaat voldoet aan de geldende veiligheidsvoorschriften. Onjuist gebruik echter kan persoonlijk letsel of beschadiging van het apparaat tot gevolg hebben.

Lees daarom de gebruiks- en montagehandleiding aandachtig door, voordat u het apparaat in gebruik neemt. In de handleiding vindt u belangrijke instructies met betrekking tot inbouw, veiligheid, gebruik en onderhoud.

Miele kan niet aansprakelijk worden gesteld voor schade die is ontstaan doordat de veiligheidsinstructies en waarschuwingen niet in acht zijn genomen.

Bewaar de gebruiks- en montagehandleiding en geef deze door aan een eventuele volgende eigenaar.

Efficiënt gebruik

- ▶ Dit apparaat is uitsluitend bestemd voor huishoudelijk of vergelijkbaar gebruik.
 - ▶ Dit apparaat is uitsluitend bestemd voor gebruik binnenshuis.
 - ▶ Dit apparaat is uitsluitend bestemd voor het koelen en bewaren van levensmiddelen, voor het bewaren van diepvriesproducten, voor het invriezen en bewaren van verse levensmiddelen en voor het bereiden van ijs.
- Gebruik voor andere doeleinden is niet toegestaan.

Veiligheidsinstructies en waarschuwingen

- ▶ Het apparaat is niet geschikt voor het koelen en bewaren van medicamenten, bloedplasma, laboratoriumpreparaten en dergelijke. Opslag van deze producten in het apparaat kan tot kwaliteitsverlies en zelfs tot bederf van de opgeslagen levensmiddelen leiden.
- ▶ Het apparaat mag niet worden gebruikt in explosiegevoelige ruimten.
- ▶ De fabrikant is niet verantwoordelijk voor schade die is ontstaan door gebruik voor andere doeleinden dan hier aangegeven of door een foutieve bediening.
- ▶ Personen die op grond van hun fysieke of psychische gesteldheid, hun onervarenheid of gebrek aan kennis van het apparaat niet in staat zijn om het veilig te bedienen, mogen het alleen gebruiken als ze onder toezicht staan van of worden geïnstrueerd door een verantwoordelijk persoon.

Wanneer er kinderen in huis zijn

- ▶ Kinderen onder de acht jaar mogen alleen in de buurt van het apparaat komen als ze constant onder toezicht staan.
- ▶ Kinderen vanaf acht jaar mogen het apparaat zonder toezicht gebruiken, maar alleen als ze weten hoe het werkt en wat voor gevaar zij lopen wanneer ze het fout bedienen.
- ▶ Kinderen mogen het apparaat niet zonder toezicht reinigen of onderhouden.
- ▶ Houd kinderen in de gaten wanneer deze zich in de buurt van het apparaat bevinden. Laat ze nooit met het apparaat spelen.
- ▶ Houd verpakkingsmateriaal zoals plastic buiten het bereik van kinderen in verband met verstikkingsgevaar.

Veiligheidsinstructies en waarschuwingen

Technische veiligheid

▶ Het koelsysteem is op lekken gecontroleerd. Het apparaat voldoet aan de desbetreffende veiligheidsbepalingen en EU-richtlijnen.

▶ Dit apparaat bevat het koelmiddel isobutaan (R600a). Dit is een natuurlijk gas dat het milieu weinig belast, maar wel brandbaar is. Het gas is niet schadelijk voor de ozonlaag en versterkt het broeikas effect niet, maar het gebruik van dit koelmiddel heeft er wel toe geleid dat het apparaat meer lawaai maakt wanneer het aanstaat. Behalve de geluiden van de compressor kunnen er dan in het hele koelsysteem stromingsgeluiden optreden. Deze effecten zijn helaas niet te vermijden, maar hebben geen negatieve invloed op de capaciteit van het apparaat.

Let er bij het transport en bij de plaatsing van het apparaat op dat er geen onderdelen van het koelsysteem worden beschadigd. Vrijkomend koelmiddel kan oogletsel veroorzaken.

Wordt het koelsysteem toch beschadigd:

- vermijd dan open vuur of andere brandhaarden,
- haal de spanning van het apparaat,
- lucht het vertrek waar het apparaat staat enkele minuten lang door
- en schakel de afdeling Klantencontacten van Miele Nederland in.

▶ Hoe meer koelmiddel een apparaat bevat, des te groter moet het vertrek zijn waarin dit apparaat wordt geplaatst.

Wanneer het vertrek te klein is kan zich bij een eventuele lek een brandbaar mengsel van gas en lucht vormen.

Per 8 g koelmiddel moet het vertrek minstens 1 m³ groot zijn.

De hoeveelheid koelmiddel van dit apparaat staat op het typeplaatje in de binnenkant van het apparaat.

Veiligheidsinstructies en waarschuwingen

- ▶ Vergelijk vóórdat u het apparaat aansluit de aansluitgegevens (zekering, spanning en frequentie) op het typeplaatje met die van het elektriciteitsnet. Deze moeten beslist overeenkomen. Raadpleeg bij twijfel een elektricien.
- ▶ De elektrische veiligheid van het apparaat is uitsluitend gegarandeerd als het wordt aangesloten op een aardingsstelsel dat volgens de geldende veiligheidsbepalingen is geïnstalleerd. Laat de huisinstallatie bij twijfel door een vakman / vakvrouw inspecteren.
- ▶ Wanneer de aansluitkabel is beschadigd, moet deze door een erkend vakman / vakvrouw worden vervangen.
- ▶ Dit apparaat mag niet op het elektriciteitsnet worden aangesloten via meervoudige stopcontacten of via verlengsnoeren die daarvoor niet geschikt zijn. Dit in verband met gevaar voor oververhitting.
- ▶ Wanneer er vocht op spanningvoerende delen of de elektrische kabel terechtkomt, kan dat kortsluiting veroorzaken. Gebruik het apparaat daarom niet in ruimtes waar met water wordt gespetterd.
- ▶ Dit apparaat mag niet op een niet-stationaire locatie (bijv. op een schip) worden gebruikt.
- ▶ Controleer vóórdat het apparaat wordt geplaatst, of het zichtbaar beschadigd is. Een beschadigd apparaat mag niet worden geplaatst en niet in gebruik genomen.
- ▶ Gebruik het apparaat alleen als het is ingebouwd.

Veiligheidsinstructies en waarschuwingen

► Bij installatie-, onderhouds- en reparatiewerkzaamheden mag er geen elektrische spanning op het apparaat staan.

Dat is het geval als aan één van de volgende voorwaarden is voldaan:

- als de hoofdschakelaar van de huisinstallatie is uitgeschakeld,
- als de stekker uit het stopcontact is getrokken.
Trek daarbij aan de stekker en niet aan de aansluitkabel.

► Installatie-, onderhouds- en reparatiewerkzaamheden mogen alleen door een erkend vakman / vakvrouw worden uitgevoerd.

Gebeurt dat niet, dan kan de gebruiker risico's lopen waarvoor de fabrikant niet aansprakelijk is.

► Reparaties mogen tijdens de garantieperiode alleen door een technicus van Miele worden uitgevoerd.

Gebeurt dat niet, dan vervalt de garantie.

► Defecte onderdelen mogen alleen door originele Miele-onderdelen worden vervangen. Alleen van deze Miele-onderdelen kunnen wij garanderen, dat zij volledig aan onze veiligheidseisen voldoen.

Verdere tips voor het gebruik

▶ Het apparaat heeft een bepaalde klimaatklasse. De klimaatklasse is een kamertemperatuurbereik waar de temperatuur niet boven of onder mag liggen en staat aangegeven op het typeplaatje aan de binnenkant van uw apparaat.

Een te lage temperatuur heeft tot gevolg dat de compressor voor langere tijd afslaat, zodat het apparaat de vereiste temperatuur niet kan aanhouden.

▶ Sluit de ventilatiegleuven niet af om te voorkomen dat de luchtgeleiding niet goed functioneert, het stroomverbruik stijgt en onderdelen beschadigd raken.

▶ Bevinden zich vet- of oliehoudende levensmiddelen in het apparaat, let er dan op dat er geen vet of olie uitloopt om scheuren in het kunststof te voorkomen.

▶ Bewaar geen stoffen in het apparaat die drijfgassen of andere verstuivingsmiddelen bevatten.

Wanneer de thermostaat wordt ingeschakeld kunnen vonken ontstaan. Deze kunnen licht ontvlambare producten tot explosie brengen.

▶ Gebruik geen elektrische apparaten in dit apparaat, bijv. voor het maken van ijs.

Dit om vonken en een explosie te voorkomen.

▶ Bewaar geen blikjes en flessen in het vriesvak die koolzuurhoudende dranken bevatten of vloeistoffen die kunnen bevriezen.

In dat geval kunnen blikjes en flessen uit elkaar springen, kunt u letsel oplopen en kan het apparaat beschadigd raken.

▶ Plaats dranken met een hoog alcoholpercentage alleen rechtop en altijd goed gesloten in het apparaat in verband met explosiegevaar.

Veiligheidsinstructies en waarschuwingen

- ▶ Haal flessen die u in het vriesvak hebt gelegd om snel te koelen er na maximaal één uur weer uit.
Dit om te voorkomen dat de flessen uit elkaar springen, dat u letsel oploopt en dat het apparaat beschadigd raakt.
- ▶ Raak ingevroren levensmiddelen en metalen onderdelen niet met natte handen aan om letsel aan uw handen te voorkomen.
- ▶ Nuttig ijsblokjes en ijslolly's, vooral waterijsjes, nooit meteen nadat u ze uit het vriesvak heeft gehaald om letsel aan lippen en tong te voorkomen.
- ▶ Vries geheel of gedeeltelijk ontdooide levensmiddelen niet opnieuw in.
Bereid deze levensmiddelen zo snel mogelijk omdat ze anders aan voedingswaarde verliezen en bederven.
Als ontdooide levensmiddelen worden gekookt of gebraden kunnen ze wel opnieuw worden ingevroren.
- ▶ Wanneer u levensmiddelen eet die te lang zijn bewaard, loopt u het risico om voedselvergiftiging op te lopen.
De bewaartijd hangt van vele factoren af, zoals de versheid en kwaliteit van de levensmiddelen en de temperatuur waarop ze worden bewaard.
Neem de bewaartips en de uiterste houdbaarheidsdatum van de levensmiddelenfabrikanten in acht.
- ▶ Gebruik uitsluitend Miele-accessoires om te voorkomen dat garantie-aanspraken vervallen.

Reiniging en onderhoud

- ▶ Behandel de deurdichting niet met olie of vet om te voorkomen dat deze in de loop van de tijd poreus wordt.
- ▶ Gebruik voor het ontdooien en reinigen van het apparaat nooit een stoomreiniger, aangezien stoom in aanraking kan komen met spanningvoerende delen van het apparaat en zo kortsluiting veroorzaken.
- ▶ Gebruik geen scherpe voorwerpen om
 - rijp- en ijsslagen te verwijderen
 - en vastgevroren levensmiddelen los te wrikken.

Doet u dat wel, dan beschadigt u de verdamper en functioneert het apparaat niet meer.

- ▶ Plaats wanneer u wilt ontdooien nooit elektrische verwarmingsapparaten of kaarsen in het apparaat om te voorkomen dat het kunststof beschadigd raakt.
- ▶ Gebruik geen ontdooisprays of andere middelen om te ontdooien.
Deze kunnen explosieve gassen vormen, oplosmiddelen of drijfgassen bevatten die het kunststof beschadigen of schadelijk zijn voor de gezondheid.

Veiligheidsinstructies en waarschuwingen

Transport

- ▶ Het apparaat moet rechtop en in de transportverpakking worden vervoerd.
- ▶ Het apparaat is erg zwaar. Vraag daarom iemand u te helpen met het vervoeren ervan.

Afdanken van het apparaat

- ▶ Maak het slot onbruikbaar om te voorkomen dat kinderen niet in het apparaat ingesloten kunnen raken en in levensgevaar komen.
 - ▶ Beschadig geen delen van het koelsysteem, bijv. door
 - koelmiddelkanalen van de verdamper open te prikken;
 - buisleidingen om te buigen;
 - beschermende lagen af te krabben.
- Spuit er koelmiddel uit, kan dat oogletsel veroorzaken.

Het besparen van energie

| | Normaal energieverbruik | Te hoog energieverbruik |
|--|---|---|
| Belangrijk bij plaatsing en onderhoud | Plaats het apparaat in een geventileerde ruimte. | In gesloten, niet geventileerde ruimtes |
| | Stel het apparaat niet bloot aan zonnestralen. | Direct blootgesteld aan zonnestralen |
| | Plaats het apparaat niet naast een warmtebron. | Naast een warmtebron (verwarming, fornuis) |
| | Zorg voor een omgevingstemperatuur van ca. 20 °C. | Bij een hoge omgevingstemperatuur |
| | Dek ventilatiegleuven niet af en maak ze regelmatig stofvrij. | Met ventilatiegleuven die zijn afgedekt of vol zitten met stof. |
| Belangrijk bij de temperatuurinstelling | Koelzone: 4 tot 5 °C | Hoe lager de temperatuur, des te hoger het energieverbruik. |
| | PerfectFresh Pro-zone: ca. 0 °C | |
| | Diepvriesvak: -18 °C | |

Het besparen van energie

| | Normaal energieverbruik | Te hoog energieverbruik |
|--|---|---|
| Belangrijk bij bediening en gebruik | Plaats de plateaus, laden en vakken zoals bij levering. | |
| | Open de deur alleen indien nodig en zo kort mogelijk. Leg de levensmiddelen bij het inruimen meteen op de goede plek. | Deur vaak en lang openen betekent koudeverlies en instroom van warme omgevingslucht. Het apparaat heeft tijd nodig om daartegenop te koelen en de compressor moet langer werken. |
| | Neem bij het boodschappen doen een koeltas mee en leg de levensmiddelen zo snel mogelijk in het apparaat. Pakt u levensmiddelen uit het apparaat, neem dan wat u nodig hebt en leg de rest zo snel mogelijk weer terug om koelverlies te voorkomen. Laat warme levensmiddelen eerst buiten het apparaat afkoelen. | Zijn levensmiddelen nog warm wanneer ze in het apparaat worden gelegd, ontstaat er warme lucht in het apparaat. Het apparaat heeft tijd nodig om daartegenop te koelen en de compressor moet langer werken. |
| | Leg de levensmiddelen alleen afgedekt of verpakt in het apparaat. | Wanneer vloeibare stoffen in de koelzone condenseren, neemt de koelcapaciteit af. |
| | Leg ingevroren levensmiddelen in de koelzone wanneer ze moeten ontdooien. | |
| | Zorg ervoor dat vakken en laden niet te zwaar worden beladen, zodat de lucht kan circuleren. | |
| | Belangrijk bij het ontdooien | Ontdooi het vriesvak wanneer er een ijslaag van maximaal 0,5 cm in zit. |

Het in- en uitschakelen van de koelkast

Vòòr het eerste gebruik

Verpakkingsmateriaal

- Verwijder al het verpakkingsmateriaal uit de binnenruimte.

Beschermfolie

De roestrijstalen lijsten en panelen zijn tijdens het transport van een beschermfolie voorzien.

- Trek deze folie van de roestrijstalen lijsten en panelen af.

Reiniging en onderhoud

Zie hoofdstuk: "Het reinigen en onderhouden van de koelkast".

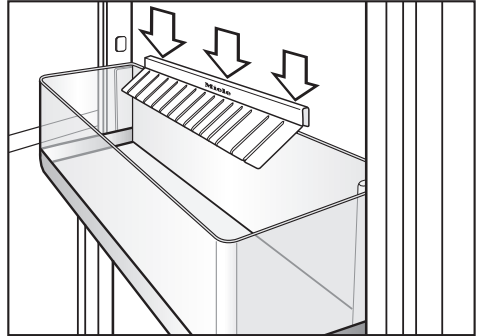
- Wrijf de roestrijstalen gedeelten direct daarna in met het bijgevoegde Miele-middel voor het onderhoud van roestvrij staal.

Belangrijk!
Bovengenoemd middel brengt een film over het roestvrij staal aan met een water- en vuilwerende werking.

- Reinig de binnenkant van het apparaat en de toebehoren.

Accessoire - Flessensteun

De flessensteun wordt in het deurvak voor flessen geplaatst. Flessen staan steviger wanneer u de deur van het apparaat opent en sluit.



- Plaats de flessensteun in het midden van de achterkant van het deurvak voor flessen.

Het in- en uitschakelen van de koelkast

Het bedienen van de koelkast

U bedient dit apparaat door de sensor-toetsen aan te tippen.

Iedere keer wanneer u een sensortoets aantipt, klinkt er een signaal.

Dit toets signaal kunt u uitschakelen.

Zie hoofdstuk: "Het wijzigen van instellingen", paragraaf: "Geluidssignalen".

Het inschakelen van de koelkast

Nadat het apparaat elektrisch is aangesloten, verschijnt na korte tijd in het display symbool $\text{--}\text{G}$ voor de elektrische aansluiting.

- Tip de Aan/Uit – toets aan.



Symbool $\text{--}\text{G}$ voor de elektrische aansluiting gaat uit en in het display verschijnt de temperatuur.

Het apparaat begint te koelen.

Wanneer de deur wordt geopend, gaat de binnenverlichting aan en wordt de LED-verlichting van de plateaus steeds sterker, totdat de maximale lichtsterkte is bereikt.

Vòòrdat u voor de eerste keer levensmiddelen in het apparaat legt, kunt u het apparaat het beste een paar uur laten voorkoelen.

Het uitschakelen van de koelkast



- Tip de Aan/Uit – toets aan.

Is dat niet mogelijk, is de vergrendeling ingeschakeld.

In het display gaat de temperatuur aanduiding uit en verschijnt symbool $\text{--}\text{G}$ voor de elektrische aansluiting.

De koeling en de binnenverlichting worden uitgeschakeld.

Het uitschakelen van het apparaat in de sabbatmodus

U kunt het apparaat ieder moment uitschakelen.

- Tip de Aan/Uit - toets aan.



In het display gaat de temperatuur aanduiding uit en verschijnt symbool $\text{--}\text{G}$ voor de elektrische aansluiting.

De binnenverlichting gaat uit.

De koeling wordt uitgeschakeld.

Zodra u het apparaat weer inschakelt, is de sabbatmodus uitgeschakeld.

Bij langere afwezigheid

Wanneer u het apparaat langere tijd niet meer gebruikt, doe dan het volgende.

- Schakel het apparaat uit.
- Trek de stekker uit het stopcontact of schakel de hoofdschakelaar uit.
- Ontdooi het diepvriesvak.
- Reinig het apparaat.
- Laat de deur van het apparaat een beetje openstaan om te voorkomen dat er luchtjes ontstaan.

Wordt het apparaat in zulke gevallen wel uitgeschakeld, maar niet gereinigd en niet opengezet, bestaat het gevaar dat zich schimmel vormt.

De juiste temperatuur

Het is voor de houdbaarheid van de levensmiddelen zeer belangrijk dat de juiste temperatuur wordt ingesteld. Door micro-organismen bederven de levensmiddelen erg snel. De temperatuur beïnvloedt de snelheid waarmee de micro-organismen groeien. Hoe lager de temperatuur, des te langzamer de micro-organismen groeien en des te langer het duurt voordat de levensmiddelen bederven.

Wanneer u voor het bewaren van levensmiddelen de juiste temperatuur instelt kunt u daarmee bederf voorkomen of vertragen.

De temperatuur in het apparaat wordt hoger, naarmate

- de deur van het apparaat vaker wordt geopend en langer geopend blijft;
- er meer levensmiddelen worden opgeslagen;
- de temperatuur van de levensmiddelen hoger is, wanneer ze worden opgeslagen;
- de omgevingstemperatuur hoger is. Het apparaat is geconstrueerd voor een bepaalde klimaatklasse. Een klimaatklasse is een temperatuurbereik waar de kamertemperatuur niet boven of onder mag liggen.

. . . in de koelzone en de PerfectFresh Pro-zone

Voor de koelzone adviseren wij een koeltemperatuur van **4°C**.

In de PerfectFresh Pro-zone wordt de temperatuur automatisch geregeld en ligt tussen de **0 en 3°C**.

Automatische temperatuurverdeling (DynaCool)

Altijd wanneer u de koeling in de koelzone inschakelt, schakelt het apparaat automatisch de ventilator in.

Daarmee wordt de koude in de koelzone gelijkmatig verdeeld, zodat de levensmiddelen die in de koelzone zijn opgeslagen met ongeveer dezelfde temperatuur worden gekoeld.

. . . in het diepvriesvak

Stel, wanneer u verse levensmiddelen wilt invriezen en ingevroren levensmiddelen lange tijd wilt bewaren, een temperatuur in van **-18°C**. Bij deze temperatuur wordt de groei van micro-organismen voor het grootste gedeelte gestopt.

Zodra de temperatuur boven de -10°C stijgt begint het bederf door de micro-organismen en zijn de levensmiddelen minder lang houdbaar. Daarom mogen geheel of gedeeltelijk ontdooide levensmiddelen pas weer worden ingevroren wanneer ze eerst verwerkt zijn, d.w.z. eerst gekookt of gebraden zijn. Door de hoge temperaturen worden de meeste micro-organismen gedood.

Temperatuuraanduiding

Is het apparaat normaal in gebruik, dan geeft de temperatuuraanduiding in het display de **gemiddelde temperatuur** aan, die op dat moment in de koelzone heerst.

Het kan zeker een paar uur duren voordat de gewenste temperatuur wordt bereikt en constant wordt aangegeven. Dit hangt o.a. van de kamertemperatuur en de instelling af.

Het instellen van de temperatuur

Bij een temperatuur van **4°C** in de koelzone wordt de temperatuur in het diepvriesvak gemiddeld **-18°C**.

- Stel met de temperatuurtoetsen onder het display de temperatuur in.



- Wanneer u op bovenstaande toets drukt, gaat de temperatuur omlaag en wordt het kouder.



- Wanneer u op bovenstaande toets drukt, gaat de temperatuur omhoog en wordt het warmer.

De temperatuurwaarde die u instelt knippert in de temperatuuraanduiding.

Bij het aantikken van de temperatuurtoetsen, ziet u in het display het volgende veranderen:

- Wanneer u voor het eerst aantipt, dan knippert de temperatuurwaarde die u het **laatst** heeft ingesteld.
- Vanaf de tweede keer dat u aantipt verandert de temperatuurwaarde in stappen van 1 °C.
- Wanneer u de toets niet loslaat, verandert de temperatuurwaarde continu.

De juiste temperatuur

Ongeveer 5 seconden nadat u voor het laatst op een temperatuurtoets heeft gedrukt, verschijnt in de temperatuur-aanduiding automatisch de temperatuurwaarde die **op dat moment** in het apparaat heerst.

Of

- u tikt de OK - toets aan om uw keuze te bevestigen.

Hebt u de temperatuur gewijzigd, controleer dan de temperatuuraanduiding en wel **na ca. 6 uur wanneer er weinig levensmiddelen in het apparaat liggen** en **na ca. 24 uur wanneer het apparaat goed vol zit**. Pas dan is de ingestelde temperatuur bereikt.

Is de temperatuur dan nog te hoog of te laag, wijzig de temperatuur dan.

Mogelijke temperatuurinstellingen

De temperatuur is instelbaar van 3°C tot 9°C.

Het wijzigen van de temperatuur in de PerfectFresh Pro-zone

In de PerfectFresh Pro-zone wordt de temperatuur automatisch tussen de 0 en 3 °C gehouden.

Wanneer u het daar echter warmer of kouder wilt hebben, bijv. omdat u vis wilt opslaan, dan kunt u de temperatuur wijzigen.


De temperatuur in de PerfectFresh Pro-zone is vanuit het fabriek ingesteld op 5.

Bij een stand van 1 tot en met 4 kan de temperatuur onder het vriespunt zakken en kunnen levensmiddelen bevriezen!


Het wijzigen van de temperatuur



- Tip de toets voor de instellingsmodus aan.

In het display verschijnen alle symbolen voor de instellingsmodus. Symbool  knippert.



- Tip de temperatuurtoetsen (V en ^) zo vaak aan, totdat in het display symbool  begint te knipperen.



- Tip de OK - toets aan om uw keuze te bevestigen.

In het display knippert de laatst ingestelde variant. Symbool  brandt.

Met de temperatuurtoetsen kunt u nu de temperatuur in de PerfectFresh-zone wijzigen.

U kunt kiezen tussen de standen 1 tot en met 9.

Bij 1 is de temperatuur het laagst.

Bij 9 is de temperatuur het hoogst.



- Tip de V of ^ - toets aan om de temperatuur te wijzigen.



- Tip de OK - toets aan om uw keuze te bevestigen.

Wat u heeft ingesteld, wordt overgenomen. Symbool  knippert.



- Tip de toets voor de instellingsmodus aan om deze modus te verlaten.

Doet u dat niet, verlaat de elektronica na ca. èèn minuut automatisch de instellingsmodus.

Het duurt enige tijd voordat de in deze zone ingestelde temperatuur is bereikt.

De functie “Superkoeling”

Het gebruik van de superkoeling

Met behulp van de functie "Superkoeling" daalt de temperatuur in de koelzone zeer snel zo laag mogelijk. Hoe laag hangt af van de kamertemperatuur.

Het gebruik van de superkoeling is vooral dan aan te raden, wanneer u grote hoeveelheden verse levensmiddelen of drank opslaat en snel wilt laten afkoelen.

Het inschakelen van de superkoeling

- Tip de Superkoeling - toets aan.



De toets licht geel op.

De temperatuur in het apparaat daalt en de koelcapaciteit is nu maximaal.

Het uitschakelen van de superkoeling

De superkoeling wordt automatisch na ca. 12 uur uitgeschakeld.

De koelcapaciteit van het apparaat is weer normaal.

Om energie te besparen kunt u de superkoeling zelf uitschakelen zodra de levensmiddelen of dranken koel genoeg zijn.




- Tip de Superkoeling - toets aan.

De gele achtergrondkleur verdwijnt.

De koelcapaciteit van het apparaat is weer normaal.

Dit apparaat is uitgerust met een waarschuwingssysteem dat in werking treedt wanneer de deur te lang openstaat.

Daarmee wordt voorkomen dat er onnodig veel energie wordt verbruikt en dat het voor de opgeslagen levensmiddelen te warm wordt.

Wanneer de deur te lang openstaat, gaat er een zoemer en licht alarmsymbool  op.

De tijd voordat het deuralarm gaat is afhankelijk van het aantal minuten dat daarvoor is ingesteld.

Vanuit de fabriek is 2 minuten ingesteld.

U kunt ook 4 minuten instellen of het deuralarm uitschakelen.

Zie hoofdstuk: "Het wijzigen van instellingen", paragraaf: "Geluidssignalen".

Zodra de deur wordt gesloten, houdt de zoemer op en gaat alarmsymbool  uit.

Klinkt er geen zoemer, hoewel er wel sprake is van een alarmsituatie, dan is de zoemer bij deuralarm uitgeschakeld.

Zie hoofdstuk: "Het wijzigen van instellingen", paragraaf: "Geluidssignalen".

Het voortijdig uitschakelen van de zoemer

Hindert de zoemer u, dan kunt u deze voortijdig uitschakelen.




- Tip daarvoor de toets voor het uitschakelen van de zoemer bij deuralarm aan.

De zoemer houdt op.

Alarmsymbool  blijft branden totdat de deur wordt gesloten.

Het wijzigen van instellingen

Bepaalde instellingen van het apparaat kunt u alleen in de instellingsmodus wijzigen.

Zit u in de instellingsmodus, wordt het deuralarm of een andere foutmelding automatisch onderdrukt; in het display brandt echter wel alarmsymbool .

Instelmogelijkheden

| | |
|---|--|
|  | Vergrendeling in-/uitschakelen |
|  | Geluidssignalen in-/uitschakelen |
|  | Lichtsterkte van het display instellen |
|  | Temperatuur in de PerfectFresh Pro-zone wijzigen |
|  | Sabbatmodus in-/uitschakelen |

Hoe u de **temperatuur in de PerfectFresh Pro-zone wijzigt**, wordt beschreven in het hoofdstuk: "De juiste temperatuur".

Alle andere genoemde mogelijkheden worden hieronder beschreven.

Vergrendeling

Met de vergrendeling kunt u voorkomen dat per ongeluk:

- het apparaat wordt uitgeschakeld;
- een andere temperatuur wordt ingesteld;
- de superkoeling wordt ingeschakeld
- en dat instellingen worden gewijzigd. Het uitschakelen van de vergrendeling is natuurlijk wel mogelijk.


Hiermee kan worden voorkomen dat bijv. kinderen iets aan de bediening van het apparaat veranderen.

Het in- en uitschakelen van de vergrendeling

- Tip de toets voor de instellingsmodus



aan.

In het display verschijnen alle symbolen voor de instellingsmodus. Symbool  knippert.

- Tip de OK - toets aan om uw keuze te



bevestigen.

In het display knippert de laatst ingestelde variant. Symbool  brandt.

Het wijzigen van instellingen




- Schakel met de \checkmark/\wedge - toetsen de vergrendeling in of uit.

☐: De vergrendeling is uitgeschakeld.

⌚: De vergrendeling is ingeschakeld.




- Tip de OK - toets aan om uw keuze te bevestigen.

Wat u heeft ingesteld, wordt overgenomen. Symbool  knippert.



- Tip de toets voor de instellingsmodus aan om deze modus te verlaten.


Doet u dat niet, verlaat de elektronica na ca. èèn minuut automatisch de instellingsmodus.

Is de vergrendeling ingeschakeld, brandt in het display .

Geluidssignalen

Het apparaat beschikt over geluidssignalen, nl. een toets signaal en een zoemer bij deuralarm.


Het toets signaal en de zoemer bij deuralarm kunt u in- en uitschakelen.

Er zijn vier varianten. Vanuit de fabriek is variant  ingesteld, d.w.z. toets signaal en deuralarm zijn ingeschakeld.


Het in- en uitschakelen van de geluidssignalen



- Tip de toets voor de instellingsmodus aan.

In het display verschijnen alle symbolen voor de instellingsmodus. Symbool  knippert.



- Tip de temperatuurtoetsen (\checkmark en \wedge) zo vaak aan, totdat in het display symbool  begint te knippen.



- Tip de OK - toets aan om uw keuze te bevestigen.

In het display knippert de laatst ingestelde variant. Symbool  brandt.

Het wijzigen van instellingen




- Kies met de \checkmark/\rightarrow - toetsen de gewenste variant.

- 0: Toetssignaal uit en zoemer uit
- 1: Toetssignaal uit en zoemer aan (na 4 minuten)
- 2: Toetssignaal uit en zoemer aan (na 2 minuten)
- 3: Toetssignaal aan en zoemer aan (na 2 minuten)



- Tip de OK - toets aan om uw keuze te bevestigen.

Wat u heeft ingesteld, wordt overgenomen. Symbool  knippert.



- Tip de toets voor de instellingsmodus aan om deze modus te verlaten.

Doet u dat niet, verlaat de elektronica na ca. één minuut automatisch de instellingsmodus.

Lichtsterkte van het display


U kunt de lichtsterkte van het display aan de omgeving aanpassen.

De lichtsterkte van het display kan in de standen 1 tot en met 3 worden ingesteld. Vanuit de fabriek is stand 3, de maximale stand, ingesteld.


Het instellen van de lichtsterkte van het display



- Tip de toets voor de instellingsmodus aan.

In het display verschijnen alle symbolen voor de instellingsmodus. Symbool  knippert.



- Tip de temperatuuroetsen (\checkmark en \wedge) zo vaak aan, totdat in het display symbool  begint te knippen.



- Tip de OK - toets aan om uw keuze te bevestigen.

In het display knippert de laatst ingestelde variant. Symbool  brandt.

Het wijzigen van instellingen

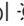


- Kies met de V/^ - toetsen de gewenste stand.

1: Minimale lichtsterkte
2: Normale lichtsterkte
3: Maximale lichtsterkte



- Tip de OK - toets aan om uw keuze te bevestigen.

Wat u heeft ingesteld, wordt overgenomen. Symbool  knippert.



- Tip de toets voor de instellingsmodus aan om deze modus te verlaten.

Doet u dat niet, verlaat de elektronica na ca. èèn minuut automatisch de instellingsmodus.

Sabbatmodus

Het apparaat beschikt over de sabbatmodus om gebruikers in hun religieuze verplichtingen van dienst te zijn.

Is de sabbatmodus ingeschakeld, dan worden uitgeschakeld:

- de binnenverlichting wanneer de deur wordt geopend;
- alle geluidssignalen en optische signalen;
- de temperatuur aanduiding;
- de superkoeling (als deze daarvòòr was ingeschakeld);

Is de sabbatmodus ingeschakeld, dan kunt u kiezen:

- de Aan/Uit – toets van de instellingsmodus om de sabbatmodus uit te schakelen;
- de Aan/Uit – toets van het hele apparaat.


Let erop dat de deuren goed dicht zijn, daar geluidssignalen en optische signalen zijn uitgeschakeld. Een mogelijke stroomuitval wordt dan niet aangegeven. Na een stroomuitval start het apparaat in de sabbatmodus.

Het wijzigen van instellingen


Het inschakelen van de sabbatmodus



- Tip de toets voor de instellingsmodus aan.

In het display verschijnen alle symbolen voor de instellingsmodus. Symbool  knippert.



- Tip de temperatuurtoetsen (∨ en ∧) zo vaak aan, totdat in het display symbool  begint te knippen.



- Tip de OK - toets aan om uw keuze te bevestigen.



In het display knippert de laatst ingestelde variant. Symbool  brandt.



- Schakel met de ∨/∧ - toetsen de sabbatmodus in.
Kies instelling 1.



- Tip de OK - toets aan om uw keuze te bevestigen.

Wat u heeft ingesteld, wordt overgenomen. Symbool  brandt. Zodra symbool  uit het display verdwijnt, is de sabbatmodus ingeschakeld.

- Schakel de sabbatmodus na de sabbat uit.

Het uitschakelen van de sabbatmodus



- Tip de Aan/Uit - toets van de instellingsmodus aan om de sabbatmodus te verlaten.

In het display verschijnt de temperatuur en de binnenverlichting gaat aan.

Gedeelten met verschillende temperaturen

Door de natuurlijke luchtcirculatie ontstaan er in de koelzone gedeelten met verschillende temperaturen. Zo zakt de koude, zware lucht in het onderste gedeelte van de koelzone.

Maak bij het inruimen van de levensmiddelen gebruik van deze verschillende temperaturen.

Dit is een apparaat met een automatische, dynamische koeling (DynaCool). Dat houdt in dat, wanneer de ventilator is ingeschakeld, de temperatuur in de koelzone gelijkmatig wordt verdeeld en de temperatuurverschillen hier minder groot zijn.

Minst koele gedeelte in de koelzone

Het minst koele gedeelte in de koelzone bevindt zich helemaal bovenin aan de voorkant en in de deur.

Gebruik dit gedeelte voor het opslaan van boter zodat deze smeerbaar blijft en voor kaas zodat deze zijn aroma niet verliest.

Koelste gedeelte in de koelzone

Het koelste gedeelte in de koelzone bevindt zich direct boven de plaat die de koelzone van de PerfectFresh Pro-zone scheidt en aan de achterwand.

In de vakken van de PerfectFresh Pro-zone zijn de temperaturen echter nog lager.

Gebruik deze gedeelten voor alle levensmiddelen die niet lang houdbaar zijn, zoals:

- Vis, vlees, gevogelte
- Worst, kant-en-klaar-gerechten
- Levensmiddelen met eieren of room
- Alle soorten deeg
- Melkproducten
- In folie verpakte, voorgesneden groente en in het algemeen alle verse groenten waarvan de houdbaarheidsdatum alleen geldt bij een temperatuur van minstens 4 °C.

Bewaar in verband met explosiegevaar geen stoffen in het apparaat die drijfgassen of andere explosieve middelen bevatten.

Bevinden zich vet- of oliehoudende levensmiddelen in het apparaat, zorg er dan voor dat er geen vet of olie uitloopt om scheuren in het kunststof te voorkomen.

Zet de levensmiddelen niet tegen de achterwand om te voorkomen dat ze eraan vastvriezen.

Leg de levensmiddelen niet te dicht op elkaar, zodat de lucht goed kan circuleren.

Dek de ventilator aan de achterwand niet af; deze is belangrijk voor de koelcapaciteit.

Het opslaan in de koelzone

Niet geschikt voor de koelkast

Koudegevoelige levensmiddelen zijn niet geschikt om bij temperaturen onder de 5°C te worden bewaard.

Te lage temperaturen kunnen een negatieve invloed hebben op de smaak, het vitaminegehalte, het uiterlijk en de consistentie van deze levensmiddelen.

Tot de koudegevoelige levensmiddelen behoren onder andere:

- Citrusvruchten, bananen, ananas, avocado's, mango's, papaja's, passievruchten, tomaten, komkommers, paprika's, aubergines en courgettes
- Fruit dat nog niet rijp is
- Aubergines, courgettes, komkommers, paprika's en tomaten
- Aardappels
- Parmezaanse kaas

Waar u in de winkel al op moet letten

Levensmiddelen blijven langer goed naarmate ze verser zijn op het moment dat ze in de koelzone worden gelegd. De versheid is bepalend voor de bewaartijd.

Let daarom op de uiterste houdbaarheidsdatum en de juiste koeltemperatuur.

Let er daarom ook op dat de tijd tussen het kopen en het inruimen van levensmiddelen zo kort mogelijk is. Laat ze niet te lang in een warme auto liggen. Tip: neem voor het boodschappen doen een koeltas mee en leg de levensmiddelen direct in de koelkast.

Afdekken of niet?

Bewaar levensmiddelen in de koelzone alleen afgedekt of verpakt. Zo voorkomt u dat er levensmiddelenluchtjes vrijkomen en op andere levensmiddelen worden overgedragen. Tevens voorkomt u dat de levensmiddelen uitdrogen en dat mogelijk aanwezige bacteriën zich verspreiden. Dit geldt vooral voor dierlijke levensmiddelen.

Ook als u de juiste temperatuur instelt en het apparaat regelmatig reinigt, blijven de levensmiddelen langer houdbaar.

In de PerfectFresh Pro-zone kunnen sommige levensmiddelen wel onafgedekt of onverpakt worden bewaard.

Het opslaan in de PerfectFresh Pro-zone

PerfectFresh Pro-zone

In de PerfectFresh Pro-zone zijn de koelcondities voor fruit, groenten, vis, vlees en melkproducten optimaal. Deze levensmiddelen blijven veel langer vers en smaak en vitaminen blijven behouden.

In de PerfectFresh Pro-zone wordt de temperatuur automatisch geregeld en ligt bij 0 - 3 °C.

Deze temperaturen zijn lager dan in een gewone koelzone, maar voor levensmiddelen die niet gevoelig zijn voor koude zijn dit de ideale opslagtemperaturen.

Deze levensmiddelen zijn bij deze temperaturen langer houdbaar en blijven zo langer vers.

Daar komt nog bij dat de luchtvochtigheid in de PerfectFresh Pro-zone aan de opgeslagen levensmiddelen kan worden aangepast.





Met een hogere luchtvochtigheid kunnen de levensmiddelen hun natuurlijk vochtgehalte behouden. Ze drogen dan niet zo snel uit en blijven dan langer vers en knapperig.

Bedenk dat het voor het koelresultaat ook belangrijk is dat de levensmiddelen vers zijn wanneer ze in de koelkast worden opgeslagen.

Haal de levensmiddelen die in de PerfectFresh Pro-zone zijn opgeslagen, er ca. 30 - 60 minuten voordat u ze nuttigt uit.

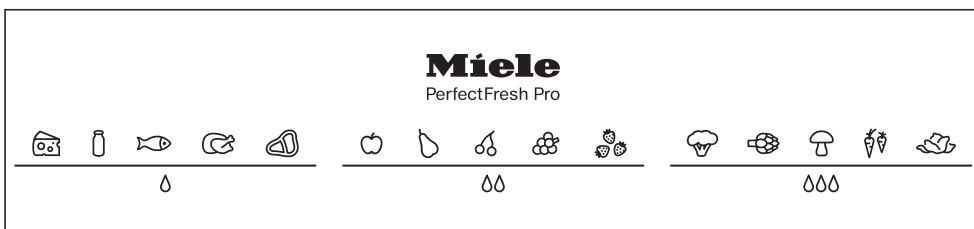
Pas bij kamertemperatuur komen aroma en smaak tot hun recht.

De PerfectFresh Pro-zone bestaat uit twee vakken.

- Het bovenste vak is het **droogtevak**. In dit vak heerst een temperatuur van 0 - 3 °C en een normale luchtvochtigheid . Hier worden vis, vlees, zuivelproducten en allerlei andere verpakte levensmiddelen opgeslagen.
- Het onderste vak is het **vochtvak** (of meerdere vochtvakken, al naar gelang het model). Ook in dit vak heerst een temperatuur van 0 - 3 °C. De luchtvochtigheid is hier variabel. Aan de stand van de schuifregelaar is te zien of de luchtvochtigheid hier normaal is () of verhoogd ( / ). In het laatste geval kunnen hier groenten en fruit worden opgeslagen.

Alle levensmiddelen zijn op een specifieke manier samengesteld. De manier waarop ze moeten worden gekoeld kan dus ook verschillen.

Het **infosysteem** boven de PerfectFresh Pro-zone helpt u bij de juiste keuze van het vak en de luchtvochtigheid.



Het opslaan in de PerfectFresh Pro-zone

Droogtevak ♡

Het droogtevak is vooral geschikt voor de opslag van levensmiddelen die niet lang houdbaar zijn.

- Verse vis en schaaldieren
- Vlees, gevogelte, worst
- Delicatessen
- Zuivelproducten
- Allerlei andere verpakte levensmiddelen

De luchtvochtigheid in het droogtevak is ongeveer gelijk aan de luchtvochtigheid die in een gewone koelzone heerst. Bij het droogtevak gaat het dus voornamelijk om de lage temperatuur.

Houd er rekening mee dat levensmiddelen sneller bederven, naarmate ze meer eiwit bevatten.

Dat betekent dat schaaldieren sneller bederven dan bijv. vis en dat vis weer sneller bederft dan vlees.

Bewaar deze levensmiddelen om hygiënische redenen alleen **verpakt of in een bakje**.

Vochtvak ♡, ♡♡ / ♡♡♡

Niet verhoogde luchtvochtigheid ♡

Met deze stand ♡ wordt het vochtvak een droogtevak.

Met de schuifregelaar worden de openingen naar het vak geopend en kan de in het vak heersende luchtvochtigheid ontsnappen.

Zie paragraaf: "Droogtevak ♡".

Verhoogde luchtvochtigheid ♡♡ / ♡♡♡

Bij beide standen ♡♡ / ♡♡♡ is het vochtvak geschikt voor de opslag van groente en fruit.

- Bij een grote hoeveelheid groente en fruit adviseren wij stand ♡♡.

Met de schuifregelaar worden de openingen naar het vak voor een deel gesloten en blijft een deel van de reeds in het vak heersende luchtvochtigheid behouden.

- Bij een kleine hoeveelheid groente en fruit adviseren wij stand ♡♡♡.

Met de schuifregelaar worden de openingen naar het vak geheel gesloten en blijft de reeds in het vak heersende luchtvochtigheid geheel behouden.


Tip: Is de luchtvochtigheid te hoog en vormt zich een vrij grote hoeveelheid vocht in het vak, kies dan stand ♡♡. Is de luchtvochtigheid te laag, verpak de levensmiddelen dan luchtdicht.

Het opslaan in de PerfectFresh Pro-zone




De hoogte van de luchtvochtigheid in het vochtvak hangt sterk af van het soort en de hoeveelheid opgeslagen levensmiddelen. Ook is het in dit opzicht heel belangrijk dat de levensmiddelen niet verpakt zijn.

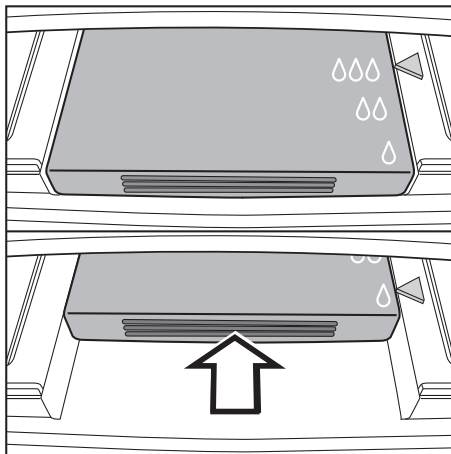
Het is mogelijk dat zich bij een verhoogde luchtvochtigheid in het vochtvak op de bodem en onder het deksel condenswater ontwikkelt. Verwijder dit met een doekje.

Tip voor testbureaus:

Voor een energiemeting volgens de norm moet de schuifregelaar aan het vochtvak op stand  ("niet verhoogde luchtvochtigheid") staan.

Het reguleren van de luchtvochtigheid in het vochtvak

Zet de schuifregelaar op stand ,  of .



- Druk de schuifregelaar naar achteren totdat u weerstand voelt en laat hem weer langzaam los.

De schuifregelaar klikt automatisch vast op stand .

- Druk de schuifregelaar voor stand  nog een keer naar achteren en laat hem nog een keer los. Doe datzelfde als u stand  wilt hebben.

Het opslaan in de PerfectFresh Pro-zone

Bent u niet tevreden met de manier waarop uw opgeslagen levensmiddelen worden gekoeld, bijv. wanneer ze al na korte tijd slap worden, neem dan onderstaande aanwijzingen in acht.

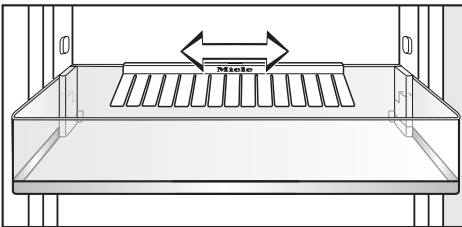
- Sla alleen verse levensmiddelen op.
De staat waarin levensmiddelen verkeren wanneer u ze in de koelkast legt is heel belangrijk.
- Reinig de PerfectFresh Pro-zone vòòrdat u de levensmiddelen daarin legt.
- Dep zeer vochtige levensmiddelen vòòrdat u ze in de PerfectFresh Pro-zone legt.
- Leg geen koudegevoelige levensmiddelen in de PerfectFresh Pro-zone.
Zie paragraaf: "Niet geschikt voor de koelkast".
- Wilt u levensmiddelen in de PerfectFresh Pro-zone opslaan, kies dan het juiste vak en de juiste luchtvochtigheid voor het vochtvak.
- Een verhoogde luchtvochtigheid **▲▲** / **▲▲▲** in het vochtvak wordt alleen bereikt door het vocht van levensmiddelen die in dat vak zijn opgeslagen. Dat wil zeggen, hoe meer levensmiddelen in het vochtvak zijn opgeslagen, des te hoger is de luchtvochtigheid.
Vormt zich bij stand **▲▲▲** te veel vocht in het vak, kan dat schadelijk zijn voor de levensmiddelen. Kies in dat geval stand **▲▲**. Verwijder het vocht in ieder geval van de bodem van het vak en onder het deksel met een doekje of leg een rooster of iets dergelijks in het vak, zodat het overtollige vocht er af kan druipen.
Is de luchtvochtigheid ondanks stand **▲▲▲** te laag, kunt u de levensmiddelen beter luchtdicht verpakken.
- Hebt u het gevoel dat de temperatuur in PerfectFresh Pro-zone te hoog of te laag is, probeer de temperatuur dan allereerst via de koelzone te reguleren, door deze daar met 1°C of 2°C te verlagen of te verhogen.
Pas wanneer zich ijskristallen op de bodem van de PerfectFresh Pro-vakken vormen, moet u de temperatuur verhogen om te voorkomen dat de levensmiddelen door de koude niet meer te nuttigen zijn.

Deurvakken

Wilt u een deurvak verplaatsen, doe dan het volgende.

- Schuif het deurvak naar boven en haal het eruit.
- Zet het deurvak er op de gewenste plaats weer in. Zorg er daarbij voor dat het goed vastklikt.

Flessensteun



De flessensteun kunt u naar rechts of links verschuiven, waardoor er meer ruimte komt voor pakken drank.

Wanneer u het deurvak voor flessen goed wilt schoonmaken, adviseren wij u om de flessensteun er helemaal uit te halen.

- Schuif het deurvak naar boven en haal het eruit.
- Trek de flessensteun van de achterkant van het deurvak af.

Plateaus

Hebben plateaus LED-verlichting, bevindt deze zich aan de roestvrijstalen lijst.

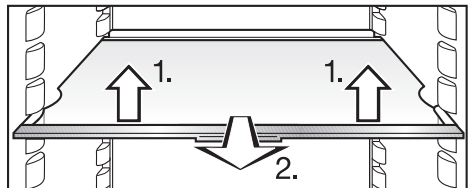
Door deze plateaus te verplaatsen kunt u de koelzone zo verlichten als u zelf wilt.

Werkt de LED-verlichting niet, controleer dan of het plateau goed op de ribben rust.

Aan de linker voorkant van het plateau en in de linker ribben bevinden zich nl. metalen plaatjes (contactpunten), waarmee de LED-verlichting van stroom wordt voorzien.

Let er bij het naar binnenschuiven van het plateau op dat de contactpunten tegen elkaar aankomen.

De plateaus (met en zonder verlichting) kunt u in hoogte verstellen zodat er producten van verschillende hoogte kunnen worden neergezet / neergelegd.



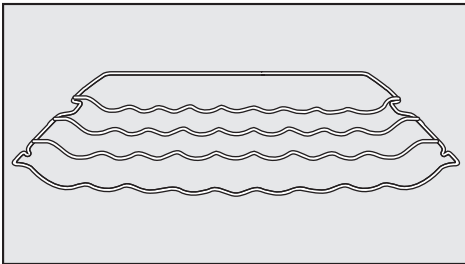
- Til het plateau iets op.
- Trek het iets naar voren.
- Til het met de uitsparing over de plateauribben heen.
- Verplaats het naar boven of naar beneden.

Het indelen van de binnenruimte

De opstaande rand aan de achterkant van het plateau moet naar boven wijzen, zodat de levensmiddelen niet met de achterwand in aanraking kunnen komen en eraan vastvriezen.

Met stopjes wordt voorkomen dat de plateaus er per ongeluk uit worden getrokken.

Flesplateau



Het flesplateau kan op verschillende manieren in het apparaat worden geplaatst.

Wilt u het plateau verplaatsen, doe dan het volgende.

- Til het plateau iets op.
- Trek het iets naar voren.
- Til het met de uitsparing over de plateauribben heen.
- Verplaats het naar boven of naar beneden.

De beugel aan de achterkant van het plateau moet naar boven wijzen, zodat de flessen niet tegen de achterwand aan kunnen komen.

Met stopjes wordt voorkomen dat het flesplateau er per ongeluk uit wordt getrokken.

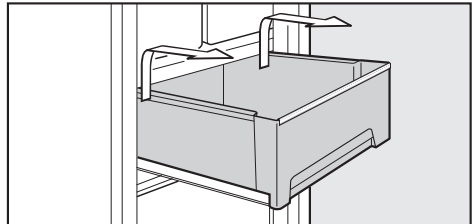
Vakken van de PerfectFresh Pro-zone

De vakken van de PerfectFresh Pro-zone zijn op telescopische geleiders inschuifbaar en uittrekbaar.

Wanneer u er levensmiddelen in wilt leggen of er uit wilt halen of wanneer u de vakken wilt schoonmaken, kunt u ze er het beste helemaal uithalen.

Om een vak makkelijker uit het apparaat te kunnen halen, kunt u het deurvak voor flessen beter verwijderen.

- Trek het vervolgens naar buiten totdat u weerstand voelt.



- Pak het aan de achterkant aan de zijkanten vast, til het iets op en haal het uit het apparaat.

Schuif de geleiders daarna weer naar binnen om beschadigingen te voorkomen.

- Trek het deksel tussen de vakken voorzichtig naar voren en haal het uit het apparaat.

Let er bij het reinigen van het apparaat op dat het speciale vet in de telescopische rails er niet uitgewassen wordt.
Reinig de rails met een vochtige doek.

Wilt u het deksel terugplaatsen,

- zet het dan weer terug in de houders en schuif het naar achteren, totdat het vastklikt.

Wilt u een vak terugplaatsen,

- trek de geleiders dan helemaal naar buiten, leg het vak daarop
- en schuif het in het apparaat totdat het vastklikt.

Het invriezen en bewaren van levensmiddelen

Het gebruik van het diepvriesvak

Gebruik uw diepvriesvak voor

- het bewaren van diepvriesproducten;
- het invriezen en bewaren van kleine hoeveelheden verse levensmiddelen;
- het bereiden van ijsblokjes en ijs.

Er kan maximaal 2 kg per 24 uur worden ingevroren.

Het bewaren van diepvriesproducten

Wilt u diepvriesproducten bewaren, controleer dan al vóórdát u ze koopt:

- de verpakking op eventuele beschadigingen;
- de uiterste houdbaarheidsdatum van de diepvriesproducten en
- de temperatuur van de diepvrieskist in de winkel.
Komt deze boven de -18°C , dan zijn de diepvriesproducten niet zo lang houdbaar als wanneer de temperatuur -18°C is.

- Haal de diepvriesproducten uit de diepvrieskist wanneer u alle andere boodschappen al in uw wagentje hebt liggen en vervoer ze in krantenpapier of in een koeltas.
- Leg de diepvriesproducten thuis direct in het diepvriesvak.

Vries geheel of gedeeltelijk ontdooidde levensmiddelen niet opnieuw in. Pas nadat u deze levensmiddelen hebt gekookt of gebraden kunt u ze opnieuw invriezen.

Wat gebeurt er bij het invriezen van verse levensmiddelen?

Verse levensmiddelen moeten zo snel mogelijk tot in de kern worden ingevroren. Alleen zo blijven voedingswaarde, vitaminen, vorm en smaak behouden.

Hoe langzamer de levensmiddelen invriezen, des meer vocht komt er uit iedere cel vrij. Dit vocht komt in de tussenruimten terecht.

De cellen gaan krimpen.

Wanneer de levensmiddelen ontdooien komt slechts een deel van het vocht dat eerder vrijkwam in de cellen terug. Praktisch betekent dit dat de levensmiddelen veel vocht verliezen. Dat ziet u aan de grote waterplas die zich om de levensmiddelen vormt wanneer deze ontdooien.

Wanneer de levensmiddelen snel helemaal invriezen, heeft het vocht minder tijd om uit de cellen vrij te komen en in de tussenruimten terecht te komen. De cellen krimpen veel minder.

Wanneer de levensmiddelen ontdooien kan de kleine hoeveelheid vocht die vrijgekomen is naar de cellen terugkeren. Dat betekent dat de levensmiddelen weinig vocht verliezen en dat zich slechts een kleine waterplas om de levensmiddelen vormt.

Het invriezen en bewaren van levensmiddelen

Het invriezen en bewaren van verse levensmiddelen

Gebruik voor het invriezen alleen verse levensmiddelen waar geen rotte plekken in zitten!

Waar u daarbij op moet letten

- **Geschikt** om in te vriezen zijn: vers vlees, gevogelte, wildbraad, vis, groenten, kruiden, vers fruit, zuivelproducten, brood en banket, kliekjes, eigeel, eiwit en vele kant-en-klaarproducten.
- **Niet geschikt** om in te vriezen zijn: druiven, kropsla, radijs, rammenas, zure room, mayonaise, hele eieren in de schaal, uien, hele appels en peren.
- Om kleur, smaak, aroma en vitamine C te behouden kunt u groenten en fruit het beste voor het invriezen blancheren. Breng daartoe een pan water aan de kook, voeg het voedsel daar portiegewijs aan toe, laat het daar 2-3 minuten in liggen, haal het eruit, laat het snel in koud water afkoelen en laat het uitlekken.
- Mager vlees is beter geschikt om te worden ingevroren dan vet vlees en kan aanmerkelijk langer worden bewaard.
- Leg tussen koteletten, biefstukjes, schnitzels enz. telkens een stukje huishoudfolie om te voorkomen dat stukken vlees aan elkaar vastvriezen.
- Kruid en zout verse levensmiddelen en geblancheerde groente vóór het invriezen niet.

Kruid en zout reeds bereide gerechten voor het invriezen slechts licht. Sommige kruiden veranderen de smaakintensiteit van de gerechten.

- Laat warme gerechten en dranken eerst buiten het apparaat afkoelen om te voorkomen dat reeds ingevroren levensmiddelen beginnen te ontdooien en er meer stroom wordt verbruikt dan nodig is.

Het verpakken

- Vries de levensmiddelen per portie in.

Geschikte verpakking

- kunststof folie
- diepvrieszakken van polyethyleen
- aluminiumfolie
- diepvriesbakje

Ongeschikte verpakking

- pakpapier
- braadpapier
- cellofaan
- afvalzakken
- gebruikte plastic zakken

- Druk de lucht uit de verpakking.

- Sluit de verpakking goed af met:

- elastiekjes
- kunststof klipjes
- touwtjes of
- koudebestendig plakband. Zakken en diepvrieszakken van polyethyleen kunt u ook met een sealapparaat afsluiten.

- Doe een sticker op de verpakking met inhoud en invriesdatum.

Het invriezen en bewaren van levensmiddelen

Vòòrdat u de verse levensmiddelen in het diepvriesvak legt

- Stel ca. 4 uur vòòr het inruimen een lagere temperatuur in, bijv. 3°C.

De levensmiddelen die al zijn ingevroren krijgen zo een koudereserve.

Het inruimen

Leg in te vriezen levensmiddelen niet tegen reeds ingevroren levensmiddelen om te voorkomen dat de laatste gaan ontdooien.

- Zorg ervoor dat het materiaal waarin de in te vriezen levensmiddelen zijn verpakt droog is, zodat ze niet aan elkaar of aan de bodem van het diepvriesvak vastvriezen.
- Leg de in te vriezen levensmiddelen over de hele breedte op de bodem van het diepvriesvak of tegen de zijwanden, zodat ze zo snel mogelijk tot in de kern worden ingevroren.

Ca. 24 uur na het inruimen

De levensmiddelen zijn nu ingevroren.

- Stel weer een gemiddelde temperatuur in, bijv. 5°C.

Het ontdooien van ingevroren levensmiddelen

Dat kunt u doen

- in de magnetron;
- in de oven bij het verwarmingssysteem "Hetelucht" of "Ontdooien";
- bij kamertemperatuur;
- in de koelkast (de koude die daarbij vrijkomt kan voor het koelen van de andere levensmiddelen worden gebruikt);
- in de stoomoven.

Platte stukken vlees en vis kunnen gedeeltelijk ontdooid in een hete braadpan worden gelegd.

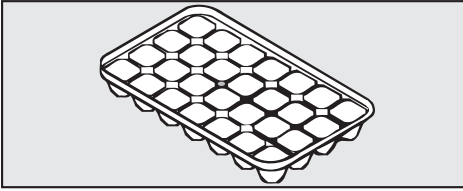
Hompen vlees en vis zoals gehakt, kip en visfilet kunnen het beste worden ontdooid als ze niet tegen andere levensmiddelen aankomen. Het vrijgekomen vocht moet worden opgevangen en zorgvuldig verwijderd.

Fruit kan bij kamertemperatuur zowel in de verpakking als ook in een afgedekte schaal worden ontdooid.

Groente kan in het algemeen in bevroren toestand aan kokend water worden toegevoegd of in heet vet worden gestoofd. De kooktijd is iets korter dan bij verse groente.

Vries geheel of gedeeltelijk ontdooid levensmiddelen niet opnieuw in. Pas nadat u deze levensmiddelen hebt gekookt of gebraden kunt u ze opnieuw invriezen.

Het bereiden van ijsblokjes



- Vul het bakje voor ijsblokjes voor driekwart met water.
- Zet het bakje op de bodem van het diepvriesvak.
- Wanneer het bakje is vastgevroren, gebruik dan een stomp voorwerp, bijv. een lepelsteel om het los te maken.

Wanneer het bakje even onder stromend water wordt gehouden, laten de ijsblokjes gemakkelijk los.

Het snelkoelen van dranken

Wilt u dranken snel koelen, leg ze dan in de koelzone en schakel de superkoeling in.

U kunt ze ook in het vriesvak leggen, maar haal ze er dan na **maximaal 1 uur** uit om te voorkomen dat ze uit elkaar springen.

Het ontdooien van de koelkast

Het ontdooien van de koelzone

De koelzone wordt automatisch ontdooid.

Terwijl de koelkast in werking is, kunnen zich aan de achterwand van de koelzone rijp en waterpareltjes vormen. Deze hoeft u niet te verwijderen, want de koelzone wordt door de warmte van de koelkast automatisch ontdooid.

Het dooiwater loopt via het gootje voor het dooiwater en via de afvoeropening voor het dooiwater in het verdampingsstelsel aan de achterkant van het apparaat.

Let erop dat het dooiwater altijd ongehinderd weg kan lopen. Houd het gootje en de afvoeropening voor het dooiwater daarom schoon.

Het ontdooien van het diepvriesvak

Het diepvriesvak ontdooit niet automatisch, daar de ingevroren levensmiddelen niet mogen ontdooien.

Wanneer het apparaat normaal in gebruik is, ontstaan er na verloop van tijd rijp en ijs in het diepvriesvak. Hoe dik de rijp en het ijs is, hangt er ook van af, of

- de deur van het apparaat vaak open en dicht is gedaan;
- de deur daarbij lang open is geweest;
- er ineens grote hoeveelheden verse levensmiddelen zijn ingevroren;
- de luchtvochtigheid in het vertrek is gestegen.

Wanneer er een dikke ijslaag is gevormd, gaat de deur van het apparaat niet meer goed dicht. Bovendien gaat de vriescapaciteit achteruit en stijgt het energieverbruik.

- Ondooi het diepvriesvak van tijd tot tijd, echter in ieder geval zodra zich een ca. 0,5 cm dikke ijslaag heeft gevormd.

Maak gebruik van de gelegenheid, wanneer

- er weinig of geen ingevroren levensmiddelen in het apparaat liggen
- en de luchtvochtigheid en de temperatuur in het vertrek laag zijn.

Krab de rijp- en ijslagen er niet af en gebruik geen puntige of scherpe voorwerpen om te voorkomen dat het apparaat beschadigd raakt en minder goed functioneert.

Vòòr het ontdooien

- Haal de ingevroren levensmiddelen uit het apparaat en wikkel ze in verschillende lagen krantenpapier of dekens.
- Bewaar de ingevroren levensmiddelen op een koele plaats, totdat het diepvriesvak weer klaar is voor gebruik.

Het ontdooien

Handel het ontdooien zo snel mogelijk af.

Hoe langer de ingevroren levensmiddelen bij kamertemperatuur worden bewaard, des te korter ze houdbaar zijn.

Gebruik voor het ontdooien van het apparaat nooit een stoomreiniger, aangezien stoom in aanraking kan komen met delen van het apparaat die onder spanning staan en zo kortsluiting veroorzaken.

Plaats wanneer u wilt ontdooien nooit elektrische verwarmingsapparaten of kaarsen in het apparaat om te voorkomen dat het kunststof beschadigd raakt.

Gebruik geen ontdooisprays of andere middelen om te ontdooien. Deze kunnen explosieve gassen vormen, ze kunnen oplosmiddelen of drijfgassen bevatten die het kunststof beschadigen of ze kunnen schadelijk zijn voor de gezondheid.

- Schakel het apparaat uit.

Het display gaat uit en de koeling is uitgeschakeld.

Is dat niet het geval, dan is de vergrendeling ingeschakeld.

- Schakel in dat geval de vergrendeling uit.
Zie hoofdstuk: "Het wijzigen van instellingen".

- Trek de stekker uit het stopcontact of schakel de hoofdschakelaar uit.

- Laat de deur van het diepvriesvak open.

U kunt het ontdooien versnellen door een pannetje op een onderzetter met heet (niet kokend) water in het diepvriesvak te zetten.

In dat geval moet de deur bij het ontdooien gesloten blijven, zodat de warmte niet vrij kan komen.

- Haal de stukjes ijs die zijn losgeraakt uit het apparaat.

Zorg ervoor dat er geen water in de kastombouw terecht komt.

- Neem het dooiwater met een spons of doek op, eventueel meer dan één keer.

Na het ontdooien

- Reinig het apparaat en maak het droog.
Zorg ervoor dat er geen reinigingswater in de afvoeropening voor het dooiwater terecht komt.

- Sluit het apparaat weer aan

- en schakel het weer in.

- Leg de ingevroren levensmiddelen weer terug in het diepvriesvak, zodra de temperatuur laag genoeg is.

Het reinigen en onderhouden van de koelkast

Zorg ervoor dat er geen water in de elektronica, in de verlichting of in de metalen plaatjes (contactpunten) in de linker ribben terecht komt.

Zorg ervoor dat er geen reinigingswater door de afvoeropening voor het dooiwater loopt.

Gebruik voor het reinigen van het apparaat nooit een stoomreiniger, aangezien stoom in aanraking kan komen met spanningvoerende delen van het apparaat en zo kortsluiting veroorzaken.

Het typeplaatje in de binnenruimte van het apparaat mag niet worden verwijderd. De gegevens zijn nodig in het geval er een storing optreedt.

Tips over het gebruik van reinigingsmiddelen

Om beschadigingen aan de oppervlakken te voorkomen, mogen de volgende middelen **niet** worden gebruikt:

- Zuur-, soda-, ammoniak- of chloridehoudende reinigingsmiddelen
- Kalkoplossende reinigingsmiddelen
- Schurende reinigingsmiddelen zoals schuurpoeder
- Oplosmiddelhoudende reinigingsmiddelen
- Reinigingsmiddelen voor roestvrij staal
- Reinigingsmiddelen voor vaatwerk

- Ovensprays
- Glasreinigers
- Schurende artikelen zoals schuursponsjes, borsteltjes of puimsteen-tjes
- Vlekkensponsjes
- Scherpe metalen schrapers

Gebruik voor het onderhoud van de roestvrijstalen gedeelten van het apparaat het Miele-onderhoudsmiddel voor roestvrij staal.

Zie hoofdstuk: "Beschrijving van het apparaat", paragraaf: "Na te bestellen accessoires".

Het middel bevat, in tegenstelling tot een reinigingsmiddel voor roestvrij staal, geen schurende stoffen en is zacht voor het materiaal. Zo wordt vuil behoedzaam gereinigd en wordt er een film over het roestvrij staal aangebracht met een water- en vuilwerende werking.

Gebruik in de binnenruimte van het apparaat alleen reinigings- en onderhoudsmiddelen die de levensmiddelen niet aantasten.

Wij adviseren om voor het reinigen van het apparaat lauwwarm water met wat afwasmiddel te gebruiken.

Belangrijke instructies voor het reinigen vindt u op de volgende bladzijden.

Het reinigen en onderhouden van de koelkast

Vòòr het reinigen

- Schakel het apparaat uit.

Het display gaat uit en de koeling is uitgeschakeld.

Is dat niet het geval, dan is de vergrendeling ingeschakeld.

- Schakel in dat geval de vergrendeling uit.
Zie hoofdstuk: "Het wijzigen van instellingen".
- Trek de stekker uit het stopcontact of schakel de hoofdschakelaar uit.
- Haal de levensmiddelen uit het apparaat en sla ze op een koele plaats op.
- Ontdooi het diepvriesvak.
Zie hoofdstuk: "Het ontdooien van de koelkast."
- Haal de deurvakken uit het apparaat.
- Haal de vakken en het deksel van de PerfectFresh Pro-zone uit het apparaat.
Zie hoofdstuk: "Het indelen van de binnenruimte", paragraaf: "Vakken van de PerfectFresh Pro-zone".
- Verwijder de glasplaat uit de plaat die de koelzone en de PerfectFresh Pro-zone van elkaar scheidt.
- Haal alle delen uit het apparaat die kunnen worden verwijderd.

Plateaus

Roestvrijstalen lijsten met en zonder LED-verlichting zijn **niet** geschikt om in de afwasautomaat te worden gereinigd.

Roestvrijstalen lijsten met LED-verlichting mogen niet met water in aanraking komen!

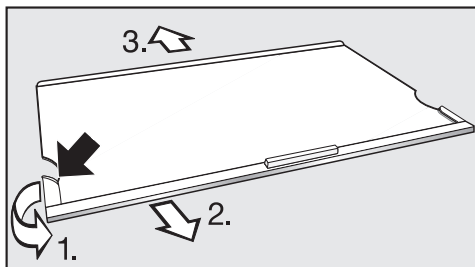
Om de roestvrijstalen lijsten en de beschermlijsten aan de achterkant te verwijderen gaat u als volgt te werk.

- Leg de plateaus op een zachte ondergrond, bijv. op een theedoek, met de bovenkant naar beneden.

Roestvrijstalen lijsten met LED-verlichting

Attentie! Maak altijd eerst die kant los waar zich **geen** contactpunten (metalen plaatjes) voor de LED-verlichting bevinden.

Het reinigen en onderhouden van de koelkast



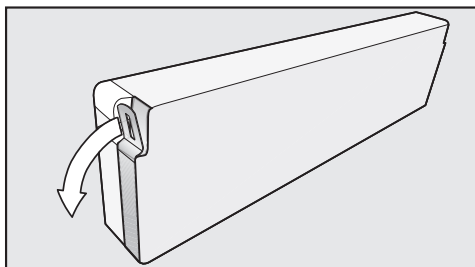
- Pak aan de linker kant van de roestvrijstalen lijst het kunststof aan de achterkant vast.
 1. Buig de kunststof van het plateau weg en 2. trek tegelijk de lijst van het plateau af.
Nu laat de lijst ook aan de andere kant los.
 3. Trek de beschermlijst van het plateau af.
- Zet de lijsten er na de reiniging weer op; eerst de beschermlijst en daarna de roestvrijstalen lijst.

Deurvakken

De roestvrijstalen panelen aan de deurvakken zijn **niet** geschikt om in de afwasautomaat te worden gereinigd.

Om de roestvrijstalen panelen te verwijderen, gaat u als volgt te werk.

- Leg het deurvak neer met de voorkant naar beneden.



- Pak het paneel aan èèn van de einden vast en buig het van het deurvak weg.

Nu laat het hele paneel los.

- Bevestig het paneel na de reiniging in omgekeerde volgorde.

Het reinigen van de binnenruimte en de toebehoren

Reinig de koelzone en de toebehoren van de koelkast regelmatig, maar minstens één keer in de maand en het diepvriesvak iedere keer na het ontthoien.

Neem vuil direct af en laat het niet opdrogen.

- Gebruik voor het reinigen van de binnenruimte wat lauwwarm water met wat reinigingsmiddel.
- Neem de binnenruimte na de reiniging nog een keer met helder water af en droog alles met een doek.

De volgende accessoires zijn **wel geschikt voor de afwasautomaat**:

- de flessensteun, het botervlootje, de eierhouders en het bakje voor de ijsblokjes (modelafhankelijk);
- de deurvakken, maar dan wel zonder roestvrijstalen paneel;
- de plateaus, maar dan wel zonder roestvrijstalen lijsten (met of zonder verlichting) en ook zonder beschermlijsten.

De temperatuur van het gekozen afwasprogramma mag niet hoger zijn dan 55°C!

Kunststof onderdelen kunnen in de afwasautomaat verkleuren, wanneer ze in aanraking komen met natuurlijke kleurstoffen, zoals die van wortels, tomaten en ketchup. Verkleuringen hebben echter geen negatief effect op de stabiliteit van de onderdelen.

De volgende accessoires zijn **niet geschikt voor de afwasautomaat**:

- de roestvrijstalen panelen aan de deurvakken;
- de roestvrijstalen lijsten met en zonder LED-verlichting en de beschermlijsten van de plateaus;
- het flesplateau;
- de glazen plaat met infosysteem
- en de vakken en het deksel van de PerfectFresh Pro-zone,
- het rooster.

Het reinigen en onderhouden van de koelkast

- Reinig de onderdelen die niet in de afwasautomaat mogen worden gereinigd, met de hand en wel met wat lauwwarm water en reinigingsmiddel.
- Reinig het gootje en de afvoeropening voor het dooiwater in de koelzone regelmatig met een wattenstaafje of iets dergelijks, zodat het dooiwater altijd ongehinderd weg kan lopen.

Verwijder daartoe de vakken van de PerfectFresh Pro-zone.

- Reinig de telescopische geleiders van de vakken van de PerfectFresh Pro-zone met een vochtige doek.

Let er bij het reinigen op dat het speciale vet in de rolgeleiders er niet wordt uitgewassen.

- Zit er vuil aan de roestvrijstalen panelen en lijsten, verwijder dat dan met het Miele-middel voor het onderhoud van roestvrij staal.
- Wrijf deze gedeelten direct na het reinigen met hetzelfde middel in.

Het is belangrijk dat dit na iedere reiniging gebeurt.

Dit middel brengt een beschermend laagje over het roestvrijstalen oppervlak aan en voorkomt dat het weer snel vuil wordt.

- Laat de deur van het apparaat korte tijd openstaan.

Het reinigen van de deurdichting

Behandel de deurdichting niet met olie of vet om te voorkomen dat deze in de loop van de tijd poreus wordt.

- Reinig de deurdichting regelmatig alleen met helder water en wrijf deze daarna met een doek grondig droog.

Het reinigen van de ventilatiegleuven

- Reinig de ventilatiegleuven regelmatig met een kwast of een stofzuiger.

Wanneer er zich stof ophoopt, wordt er onnodig veel energie verbruikt.

Na het reinigen

- Plaats alle uitneembare onderdelen weer terug in het apparaat.

De linker plateauribben beschikken over metalen plaatjes (contactpunten) waarmee de LED-verlichting van stroom wordt voorzien.

Let erop dat de contactpunten schoon en droog zijn, voordat u plateaus met verlichting weer naar binnen schuift.

Schuif het plateau naar binnen totdat het hoorbaar vastklikt. Alleen zo kan de verlichting werken.




- Sluit het apparaat weer aan
- en schakel het weer in.
- Schakel de superkoeling in, zodat het in het apparaat weer snel koud wordt.
- Leg de levensmiddelen weer terug in het apparaat.
- Sluit de deur van het apparaat.

Nuttige tips

De meeste problemen waar u in het dagelijks gebruik mee te maken zou kunnen krijgen kunt u zelf oplossen. Het volgende overzicht helpt u daarbij. Neem contact op met Miele als u de oorzaak van een probleem niet kunt vinden of het probleem niet kunt verhelpen.

Open de deur van het apparaat als het enigszins mogelijk is niet vóórdat de storing is verholpen. Op deze manier houdt u het koudeverlies zo gering mogelijk.

Installatie-, onderhouds- en reparatiewerkzaamheden mogen alleen door een erkend vakman / vakvrouw worden uitgevoerd. Gebeurt dat niet, dan kan de gebruiker risico's lopen waarvoor de fabrikant niet aansprakelijk is.

| Probleem | Oorzaak | Oplossing |
|--|--|---|
| Het apparaat koelt niet, de binnenverlichting doet het niet wanneer de deur wordt geopend en het display brandt niet. | Het apparaat is niet ingeschakeld en in het display brandt symbool  voor de elektrische aansluiting. | ■ Tip de Aan/Uit – toets aan. |
| | De stekker zit niet goed in het stopcontact. | ■ Steek de stekker in het stopcontact. Is het apparaat uitgeschakeld, verschijnt in het display symbool  voor de elektrische aansluiting. |
| | De hoofdschakelaar van de elektrische huisinstallatie is wel ingeschakeld. Dit apparaat, een ander apparaat of de huisspanning zou defect kunnen zijn. | ■ Schakel een elektricien of de afdeling Klantcontacten van Miele in. |
| Het apparaat koelt niet, maar het kan wel gewoon worden bediend en de binnenverlichting functioneert. | De demo-functie is ingeschakeld. Symbool  brandt in het display. Met deze functie kan de vakhandel het apparaat presenteren zonder de koeling in te hoeven schakelen. Voor particulier gebruik is deze functie niet relevant. | ■ Schakel de demo-functie uit. Zie hoofdstuk: "Informatie voor de vakhandel". |

De compressor slaat steeds vaker en voor steeds langere tijd aan; de temperatuur in het apparaat daalt.

| Probleem | Oorzaak | Oplossing |
|---|---|---|
| De temperatuur in het apparaat is te laag. | Er is een te lage temperatuur ingesteld. | ■ Corrigeer de temperatuur. |
| | De deur zit niet goed dicht. | ■ Controleer of de deur van het apparaat goed sluit. |
| | Er is ineens een vrij grote hoeveelheid verse levensmiddelen ingevroren. | ■ Volg de aanwijzingen in het hoofdstuk: "Het invriezen en bewaren van levensmiddelen". |
| | De functie "Superkoeling" is nog ingeschakeld. Deze wordt na ca. 12 uur automatisch uitgeschakeld. | Om energie te besparen kunt u de superkoeling uitschakelen. ■ Tip de Superkoeling – toets aan. |
| De compressor is voortdurend in werking. | Wanneer het apparaat minder capaciteit nodig heeft, schakelt de compressor over op een lager toerental om energie te besparen. Daardoor is de compressor ook langere tijd in werking. | Hier kunt u niets aan doen. |

Nuttige tips

| De compressor slaat steeds vaker en voor steeds langere tijd aan; de temperatuur in het apparaat daalt. | | |
|---|---|---|
| Probleem | Oorzaak | Oplossing |
| De compressor slaat steeds vaker en voor steeds langere tijd aan. | De luchttoevoer- en luchtafvoergleuven in de kastomgeving zijn geblokkeerd of er zit veel stof in. | <ul style="list-style-type: none"> ■ Zorg ervoor dat de luchttoevoer- en luchtafvoergleuven niet worden geblokkeerd. ■ Zorg ervoor dat de luchttoevoer- en luchtafvoergleuven stofvrij zijn. |
| | De deur van het apparaat is vaak open en dicht gedaan of er zijn ineens grote hoeveelheden verse levensmiddelen in de koelzone, resp. in het diepvriesvak gelegd. | <ul style="list-style-type: none"> ■ Open de deur alleen als het echt nodig is en altijd maar zo kort mogelijk. <p>Na een tijdje keert in het apparaat automatisch weer de juiste temperatuur terug.</p> |
| | De omgevingstemperatuur is te hoog. Hoe hoger de omgevingstemperatuur, des te langer de compressor in werking is. | <ul style="list-style-type: none"> ■ Volg de aanwijzingen in het hoofdstuk: "Montage-instructies", paragraaf: "Plaats van opstelling". |
| | Het apparaat is niet goed in de inbouwkast geplaatst. | <ul style="list-style-type: none"> ■ Volg de aanwijzingen die in het hoofdstuk: "Montage-instructies" staan met betrekking tot het inbouwen van het apparaat. |

De compressor slaat steeds minder vaak en voor steeds kortere tijd aan; de temperatuur in het apparaat stijgt.

| Probleem | Oorzaak | Oplossing |
|--|---|---|
| De temperatuur in het apparaat is te hoog. | Dit is geen storing! | <ul style="list-style-type: none"> ■ Corrigeer de temperatuur. ■ Controleer de temperatuur nog een keer na 24 uur. |
| De ingevroren levensmiddelen beginnen te ontdooien. | De omgevingstemperatuur is voor dit apparaat te laag. In dat geval slaat de compressor minder vaak aan. Dat kan tot gevolg hebben dat het in het vriesvak (modelafhankelijk) te warm wordt en dat de ingevroren levensmiddelen beginnen te ontdooien. | <ul style="list-style-type: none"> ■ Volg de aanwijzingen in het hoofdstuk: "Montage-instructies", paragraaf: "Plaats van opstelling". ■ Verhoog de omgevingstemperatuur. |

Weergave in het display

| Probleem | Oorzaak | Oplossing |
|---|------------------------------|--|
| In het display verschijnt "F0 tot F9". | Er is sprake van een defect. | <ul style="list-style-type: none"> ■ Schakel de afdeling Klantcontacten van Miele Nederland in. |

Nuttige tips

| Binnenverlichting | | |
|--|---|--|
| Probleem | Oorzaak | Oplossing |
| De LED-verlichting aan èèn van de plateaus doet het niet. | Het plateau zit niet goed op de ribben. | <ul style="list-style-type: none"> ■ Schuif het plateau naar binnen en let erop dat het hoorbaar vastklikt. |
| De LED-verlichting aan de plateaus doet het niet. | <p>Er is vocht terechtgekomen in de LED-verlichting van de plateaulijsten of in de metalen plaatjes (contactpunten) in de linker ribben.</p> <p>De binnenverlichting is voor de veiligheid automatisch uitgeschakeld.</p> | <ul style="list-style-type: none"> ■ Veeg de lijsten met LED-verlichting af, maak ze droog of laat ze buiten het apparaat drogen. Reinig eveneens de metalen plaatjes (contactpunten) in de ribben. <p>Let erop dat de contactpunten schoon en droog zijn, voordat u de plateaus met verlichting naar binnen schuift.</p> <ul style="list-style-type: none"> ■ Schuif de plateaus naar binnen en let erop dat ze hoorbaar vastklikken. ■ Sluit de deur van het apparaat. <p>Nadat u de deur opnieuw hebt geopend, doet de binnenverlichting het weer.</p> |
| | Is dit niet het geval, is er sprake van een storing. | <ul style="list-style-type: none"> ■ Schakel de afdeling Klantcontacten van Miele Nederland in. |

| Binnenverlichting | | |
|--|---|---|
| Probleem | Oorzaak | Oplossing |
| De LED-verlichting aan de plateaus doet het niet. | Wanneer de deur ca. 15 minuten open heeft gestaan, gaat de LED-verlichting automatisch uit in verband met gevaar voor oververhitting. | <ul style="list-style-type: none"> ■ Sluit de deur van het apparaat. <p>Nadat u de deur opnieuw hebt geopend, doet de binnenverlichting het weer.</p> |
| | De LED-verlichting van de plateaulijsten is defect. | <ul style="list-style-type: none"> ■ Vervang de defecte lijsten met LED-verlichting. <p>Deze lijsten zijn verkrijgbaar bij de afdeling Onderdelen van Miele Nederland.</p> <div style="border: 1px solid gray; padding: 5px;"> <p>De lichtafdekking mag niet worden verwijderd. Mocht de afdekking zijn beschadigd of door beschadiging verwijderd, let dan op! Er komen laserstralen klasse 1M vrij, die u niet met optische instrumenten zoals een loep mag bekijken.</p> <p>Onder de lichtafdekking bevinden zich onderdelen waar spanning op staat. U kunt letsel oplopen en uw apparaat kan beschadigd raken.</p> </div> |

Nuttige tips

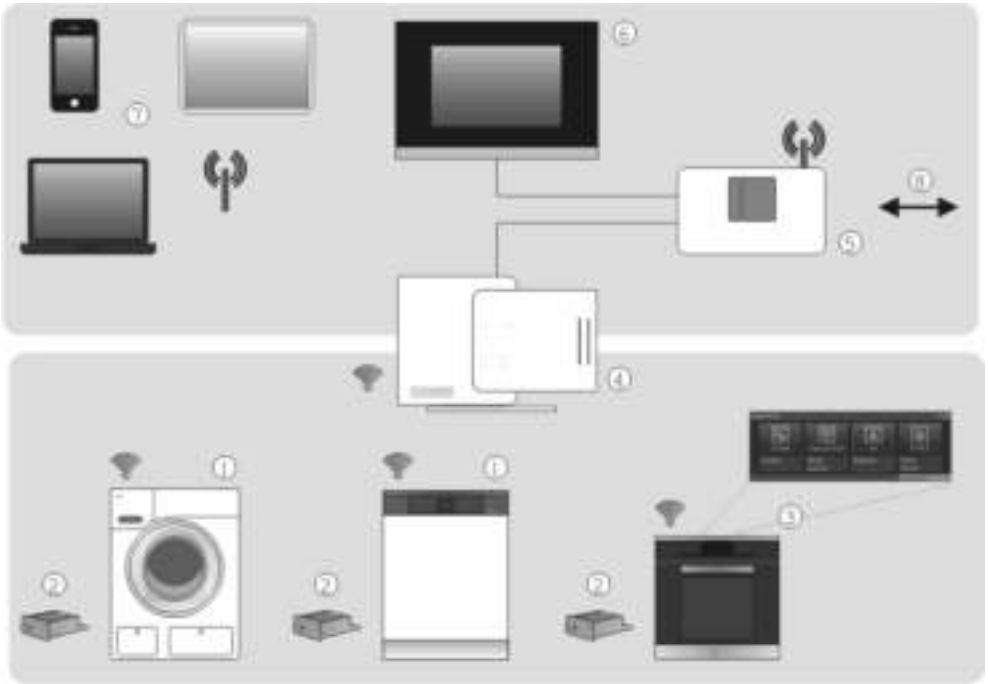
| Binnenverlichting | | |
|---|---|--|
| Probleem | Oorzaak | Oplossing |
| De LED-verlichting van de groente- en fruitlade(n) (modelafhankelijk) doet het niet. | Wanneer de deur ca. 15 minuten open heeft gestaan, gaat de LED-verlichting automatisch uit in verband met gevaar voor oververhitting. | <ul style="list-style-type: none">■ Sluit de deur van het apparaat. Nadat u de deur opnieuw hebt geopend, doet de binnenverlichting het weer. |
| | Is dit niet het geval, is er sprake van een storing. | <ul style="list-style-type: none">■ Schakel de afdeling Klantcontacten van Miele Nederland in. Laat de LED-verlichting alleen door de technici van Miele repareren en vervangen om persoonlijk letsel of schade aan het apparaat te voorkomen. Onder de lichtafdekking bevinden zich namelijk onderdelen waar spanning op staat. |

De lichtafdekking mag niet worden verwijderd. Mocht de afdekking zijn beschadigd of door beschadiging verwijderd, **let dan op!** Er komen laserstralen klasse 1M vrij, die u niet met optische instrumenten zoals een loep mag bekijken.

| Andere problemen | | |
|--|---|--|
| Probleem | Oorzaak | Oplossing |
| De ingevroren levensmiddelen zijn vastgevroren. | Der verpakking van de levensmiddelen was niet droog toen ze in het apparaat werden gelegd. | ■ Maak de ingevroren levensmiddelen met een stomp voorwerp, bijv. met een lepelsteel los. |
| Het lukt niet om het apparaat uit te schakelen. | De vergrendeling is ingeschakeld. In het display brandt symbool  . | ■ Schakel de vergrendeling uit. Zie hoofdstuk: "Het wijzigen van instellingen", paragraaf: "Het uitschakelen van de vergrendeling". |
| Het apparaat voelt aan de buitenkant warm aan. | Met de ontstane warmte wordt condensvorming voorkomen. | Hier kunt u niets aan doen. |
| De bodem van de koelzone is nat. | De afvoeropening voor het dooiwater is verstopt. | ■ Reinig het gootje en de afvoeropening voor het dooiwater. |

Geluiden en de oorzaken ervan

| Vaak voorkomende geluiden | Waar komen deze geluiden vandaan? | |
|---|---|--|
| Brrrrr ... | Dit brommende geluid komt van de motor (compressor). Wanneer de motor aanslaat klinkt dit geluid nog iets sterker. | |
| Blub, blub ... | Deze klotsende, gorgelende of snorrende geluiden komen van de koelvloeistof die door de leidingen stroomt. | |
| Klik ... | Dit klikkende geluid is altijd te horen wanneer de thermostaat de motor in- of uitschakelt. | |
| Sssrrrrr ... | Dit ruisende geluid is te horen bij apparaten die over verschillende zones of over een NoFrost-systeem beschikken en wordt veroorzaakt door de luchtstroming in de binnenruimte van het apparaat. | |
| | Dit geluid is ook te horen bij apparaten met een waterreservoir, wanneer er water uit dit reservoir wordt gepompt. | |
| Knak ... | Het knakken is altijd dan te horen, wanneer het materiaal in het apparaat uitzet. | |
| Bedenk dat dit soort geluiden niet te vermijden zijn. | | |
| Geluiden die makkelijk te verhelpen zijn | Oorzaak | Oplossing |
| Klapperende en rammelende geluiden | Het apparaat staat niet waterpas. | Stel het apparaat met behulp van een waterpas. Gebruik daarvoor de stelvoeten onder het apparaat of leg er iets onder. |
| | Het apparaat komt tegen andere meubels of apparaten aan. | Schuif ze uit elkaar. |
| | Uitneembare onderdelen zoals laden, vakken, plateaus of manden zitten niet goed op hun plaats. | Zet ze goed op hun plaats. |
| | Flessen of andere stukken serviesgoed komen tegen elkaar aan. | Zet ze uit elkaar. |
| | De kabelhouder die voor het transport wordt gebruikt zit nog aan de achterwand van het apparaat. | Verwijder de kabelhouder. |



- ① Voor Miele@home geschikt apparaat
- ② Miele@home-communicatiemodule XKM3000Z
- ③ Voor Miele@home geschikt apparaat met SuperVision-functie
- ④ Miele@home Gateway XGW3000
- ⑤ WiFi-router
- ⑥ Verbinding met home-automation-systemen
- ⑦ Smartphone, tablet, laptop
- ⑧ Verbinding met internet

Uw apparaat ①/③ is geschikt voor communicatie met Miele@home en kan via een bij te bestellen communicatiemodule ② en een eventueel benodigde ombouwset met Miele@home worden verbonden.

Bij Miele@home sturen voor communicatie geschikte apparaten informatie over hun status en het programmaverloop naar een weergave-apparaat ③, bijvoorbeeld een bakoven met SuperVision-functie.

Informatie weergeven, apparaten aansturen

- SuperVision-apparaat ③
Op het display van sommige apparaten kan de status van andere voor communicatie geschikte apparaten worden weergegeven.
- Mobiele eindapparatuur ⑦
Op uw PC, notebook, tablet of smartphone kunt u via uw WLAN-systeem ⑤ informatie over de status van de apparaten laten weergeven. U kunt ook enkele besturingsfuncties uitvoeren.
- Thuisnetwerk ⑥
Met Miele@home kiest u voor een echt thuisnetwerk. Met de Miele@home Gateway ④ kunt u voor communicatie geschikte apparatuur in andere huisbussystemen integreren.

Als alternatief voor de Miele@home Gateway kunt u de voor communicatie geschikte apparaten in Duitsland ook in het QIVICON Smart Home Platform (www.qivicon.de) opnemen.

SmartStart

Voor Smart Grid geschikte apparaten kunnen automatisch op een tijdstip worden gestart waarop het energietarief gunstig is of waarop voldoende energie beschikbaar is (bijvoorbeeld bij eigen zonne-energie).

Benodigde accessoires

- Communicatiemodule XKM3000Z
- Ombouwset voor communicatiedoelinden XKV (afhankelijk van het apparaat)
- Miele@home Gateway XGW3000

Bij deze accessoires horen aparte installatie- en gebruiksaanwijzingen.

Meer informatie

Meer informatie over Miele@home vindt u op de internetsite van Miele en in de gebruiksaanwijzingen van de afzonderlijke Miele@home-componenten.

Voor storingen die u niet zelf kunt verhelpen, waarschuwt u

– uw Miele-vakhandelaar

of:

– Miele.

De gegevens van Miele vindt u op de achterkant van deze gebruiks- en montagehandleiding.

Voor een goede en vlotte afhandeling moet de afdeling Klantcontacten het type en het serienummer van uw apparaat weten.

Beide gegevens vindt u op het typeplaatje dat zich in het apparaat bevindt.

Garantietermijn en garantievoorwaarden

De garantietermijn bedraagt 2 jaar.

Voor meer informatie over de garantievoorwaarden en over het Miele Service Verzekerings Certificaat kunt u contact opnemen met uw Miele-vakhandelaar of de afdeling Klantcontacten van Miele Nederland of de bijgevoegde folder raadplegen.

De gegevens van Miele vindt u op de achterkant van deze gebruiks- en montagehandleiding.

Informatie voor onderzoeksinstituten

Onderzoeken moeten volgens de **geldende normen en richtlijnen** worden uitgevoerd.

Bovendien moet er bij de voorbereiding en uitvoering van onderzoeken rekening worden gehouden met

- de **beladingsschema's**
- en de aanwijzingen in de **gebruiks- en montage-aanwijzing**.

De PerfectFresh Pro-zone voldoet aan de eis van een koelvak volgens EN ISO 15502.

Demo-functie

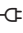
Dit apparaat kan met de zogenaamde "demo-functie" in de handel of in showrooms worden gepresenteerd. Dat houdt in dat de bediening en de binnenverlichting wel werken, maar de compressor uitgeschakeld blijft.

Het inschakelen van de demo-functie



- Schakel het apparaat met de Aan/Uit - toets uit.

Is dat niet mogelijk, is de vergrendeling ingeschakeld.

In het display gaat de temperatuuraanduiding uit en verschijnt symbool  voor de elektrische aansluiting.




- Tip de V - toets aan en laat uw vinger op de toets rusten.



- Tip daarbij de Aan/Uit - toets één keer aan en laat de V - toets niet los!



- Laat uw vinger op de V - toets rusten, totdat in het display symbool  verschijnt.
- Laat de V - toets los.

De demo-functie is ingeschakeld. Symbool  brandt in het display.


Informatie voor de handelaar

Het uitschakelen van de demo-functie


Symbol  brandt in het display.



- Tip de Aan/Uit - toets van de instellingsmodus aan.



In het display verschijnen alle beschikbare symbolen. Symbol  knippert.




- Tip de V/∧ - toetsen zo vaak aan, totdat in het display symbol  begint te knipperen.



- Tip de OK - toets aan om uw keuze te bevestigen.

In het display knippert . Dit betekent dat de demo-functie is ingeschakeld. Symbol  brandt.




- Tip de V/∧ - toetsen zo vaak aan, totdat in het display  verschijnt.

Dit betekent dat de demo-functie is uitgeschakeld.




- Tip de OK - toets aan om uw keuze te bevestigen.

Wat u heeft ingesteld, wordt overgenomen. Symbol  knippert.



- Tip de Aan/Uit - toets van de instellingsmodus aan om deze modus te verlaten.

Doet u dat niet, verlaat de elektronica na ca. èèn minuut automatisch de instellingsmodus.

De demo-functie is uitgeschakeld. Symbol  gaat uit.

Dit apparaat mag alleen door een erkend elektricien op het elektriciteitsnet worden aangesloten.

Dit apparaat is voorzien van een aansluitkabel en een stekker met randaarde, geschikt voor aansluiting op 50 Hz 220 - 240 V.

De zekering dient te geschieden met minimaal 10 A.

Het apparaat mag uitsluitend worden aangesloten op een contactdoos met randaarde en op een huisinstallatie die aan alle voorschriften voldoet (zoals NEN 1010).

In geval van nood moet het apparaat direct van het elektriciteitsnet worden gehaald. Daarom mag de contactdoos zich niet achter het apparaat bevinden en men moet er makkelijk bij kunnen.

Als de gebruiker niet meer bij de contactdoos kan komen of als er sprake is van een vaste aansluiting, moet het apparaat via een schakelaar met alle polen van de netspanning kunnen worden losgekoppeld. De contactopening in uitgeschakelde toestand moet minimaal 3mm bedragen. Geschikte schakelaars zijn zelf-uitschakelaars, zekeringen en relais (EN60335).

Stekker en aansluitkabel van het apparaat mogen niet tegen de achterkant van het apparaat aan komen, daar ze door trillingen van het apparaat beschadigd kunnen raken. Dat kan kortsluiting veroorzaken.

Ook andere apparaten mogen niet worden aangesloten op een contactdoos die zich aan de achterkant van dit apparaat bevindt.

Het is niet toegestaan om het apparaat met een verlengsnoer op het elektriciteitsnet aan te sluiten.

Met verlengsnoeren kan een veilig gebruik van het apparaat namelijk niet worden gewaarborgd in verband met het gevaar voor oververhitting.

Het apparaat mag niet op omvormers worden aangesloten die bij autonome stroomvoorzieningen zoals **zonne-energie** worden gebruikt.

Wanneer het apparaat in dat geval wordt ingeschakeld, kunnen er spanningspieken ontstaan, kan het apparaat om veiligheidsredenen weer worden uitgeschakeld en kan de elektronica beschadigd raken.

Het apparaat mag ook niet met een **energievoorkeurstekker** worden gebruikt.

Dergelijke stekkers verminderen de energietoevoer, waardoor het apparaat te warm wordt.

Moet de aansluitkabel worden vervangen, mag dat uitsluitend door een erkend elektricien gebeuren.

Montage-instructies

Een apparaat dat niet is ingebouwd kan kantelen!

Plaats van opstelling

Kies geen plaats direct naast een fornuis, een verwarming of in de buurt van een raam waar de zon direct doorheen kan schijnen. Hoe hoger de kamertemperatuur is, des te langer de compressor in werking en des te hoger het stroomverbruik is. Geschikt is een droge ruimte waar kan worden geventileerd.

Let bij het inbouwen van het apparaat op het volgende.

- In geval van nood moet het apparaat direct van het elektriciteitsnet worden gehaald. Daarom mag de contactdoos zich niet achter het apparaat bevinden en men moet er makkelijk bij kunnen.
- Stekker en aansluitkabel van het apparaat mogen niet tegen de achterkant van het apparaat aan komen, omdat ze door trillingen van het apparaat beschadigd kunnen raken.
- Ook andere apparaten mogen niet worden aangesloten op een contactdoos die zich aan de achterkant van dit apparaat bevindt.

Belangrijk! Bij een hoge luchtvochtigheid kan condens op de buitenkant van het apparaat neerslaan. Dit condenswater kan corrosie veroorzaken.

Om dit te voorkomen kunt u het apparaat het beste plaatsen in een droog vertrek of een vertrek waar kan worden geventileerd.

Controleer na het inbouwen of de deur van het apparaat goed sluit, of de lucht ongehinderd kan worden toegevoerd en afgevoerd en of het apparaat is ingebouwd zoals beschreven.

Klimaatklasse

Het apparaat is geconstrueerd voor een bepaalde klimaatklasse. Een klimaatklasse is een kamertemperatuurbereik waar de temperatuur niet boven of onder mag liggen.

De klimaatklasse van het apparaat staat aangegeven op het typeplaatje aan de binnenkant van uw apparaat.

| Klimaatklasse | Kamertemperatuur |
|---------------|-------------------|
| SN | +10 °C tot +32 °C |
| N | +16 °C tot +32 °C |
| ST | +16 °C tot +38 °C |
| T | +16 °C tot +43 °C |

Een te lage kamertemperatuur heeft tot gevolg van de compressor voor langere tijd afslaat.

Dat heeft weer tot gevolg dat de temperaturen in het apparaat te hoog zijn, wat ook weer schade kan veroorzaken.

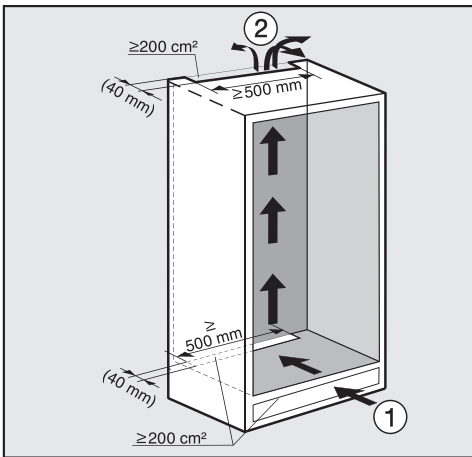
Luchttoevoer en luchtafvoer

Voor de luchttoevoer- en luchtafvoeropeningen moeten die maten worden aangehouden die wij hebben aangegeven.

Gebeurt dat niet, slaat de compressor steeds vaker en voor steeds langere tijd aan, stijgt het energieverbruik en stijgt de werkingstemperatuur van de compressor, wat schade aan de compressor kan veroorzaken.

De lucht aan de achterwand van het apparaat wordt warm.

Daarom moet de meubelombouw zodanig zijn geconstrueerd dat een goede luchttoevoer en luchtafvoer gewaarborgd zijn. Zie hoofdstuk: "Inbouwmaten".



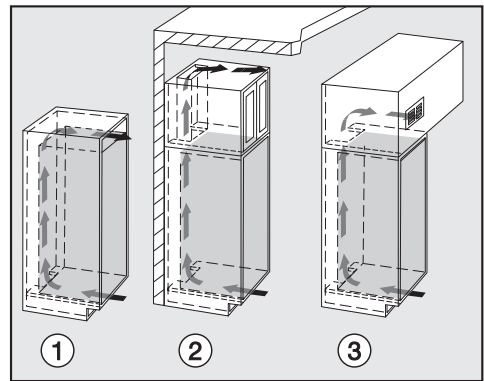
- De lucht wordt via de sokkel toegevoerd ① en via de bovenachterkant ② afgevoerd.
- Voor de ventilatie moet aan de achterkant van het apparaat een luchtafvoerkanal worden geplaatst dat minstens 40 mm diep is.

- De luchttoevoer- en luchtafvoergleuven in de sokkel, in de inbouwkast en onder het plafond moeten over de hele lengte minstens 200 cm² bedragen zodat de warme lucht ongehinderd weg kan stromen.
- Belangrijk! Hoe groter de ventilatiegleuven zijn, des te minder energie het apparaat gebruikt.

De ventilatiegleuven mogen niet worden afgedekt of geblokkeerd. Bovendien moeten ze regelmatig stofvrij worden gemaakt.

Luchtafvoer aan de bovenkant

De luchtafvoer kan op verschillende manieren worden gerealiseerd.

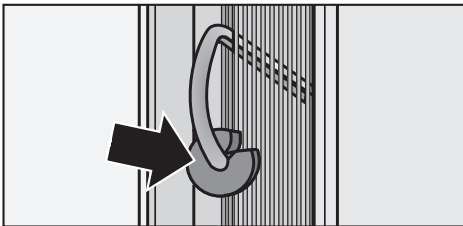


- ① Direct boven het apparaat met een rooster (vrije doorlaat van minstens 200 cm²)
- ② Tussen keukenmeubel en plafond
- ③ In een tussenplafond

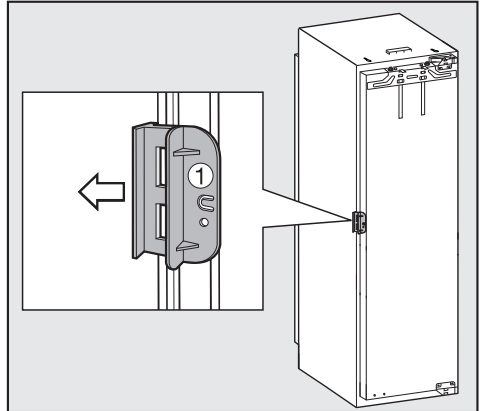
Montage-instructies

Voordat u het apparaat inbouwt

- Pak vòòr het inbouwen de zak met montage-onderdelen en andere accessoires uit het apparaat en verwijder het afdichtingsband van de deur van het apparaat.
- Verwijder **in geen geval** de volgende voorwerpen van de achterwand van het apparaat.



- De afstandhouders.
Deze zorgen voor de noodzakelijke afstand tussen de achterwand van het apparaat en de muur.
- De zakjes die zich in het metalen rooster bevinden (afhankelijk van het model).
Deze zijn belangrijk voor de werking van het apparaat. De inhoud ervan is niet giftig en niet gevaarlijk.
- Verwijder de kabelhouder van de achterwand van het apparaat.
- Controleer of de delen aan de achterwand van het apparaat nergens tegenaan kunnen komen.
Buig eventueel in de weg zittende delen voorzichtig weg.



- Open de deur van het apparaat en trek de rode transportbeveiliging ① (modelafhankelijk) er af.

Had uw oude apparaat een andere scharniertechniek?

Had uw oude apparaat een andere scharniertechniek, dan kunt u toch de meubeldeur gebruiken.

Verwijder in dat geval het oude beslag van de inbouwkast. U hebt dit niet meer nodig, daar de meubeldeur op de deur van het apparaat wordt gemonteerd.

Alle benodigde onderdelen worden bijgevoegd of kunnen bij de afdeling Onderdelen van Miele Nederland B.V. worden besteld.

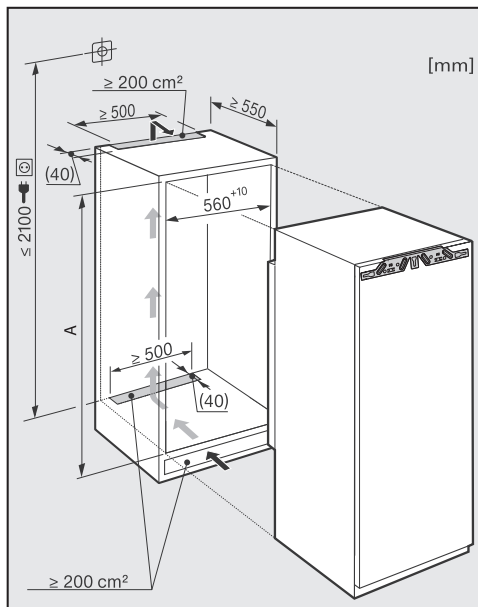
Roestvrijstalen front

(modelafhankelijk)

Heeft uw oude apparaat een andere scharniertechniek gehad en kunt of wilt u de oude meubeldeur niet meer gebruiken, of is uw meubeldeur om een andere reden niet meer te gebruiken, dan kunt u deze door een roestvrijstalen front vervangen.

Waar een roestvrijstalen front verkrijgbaar is, kunt u navragen bij de afdeling Klantcontacten van Miele Nederland B.V.

Inbouwmaten



Let er vòòr het inbouwen op, dat voor de inbouwkast en voor de luchttoevoeren luchtafvoeropeningen die maten worden aangehouden die wij hebben aangegeven.

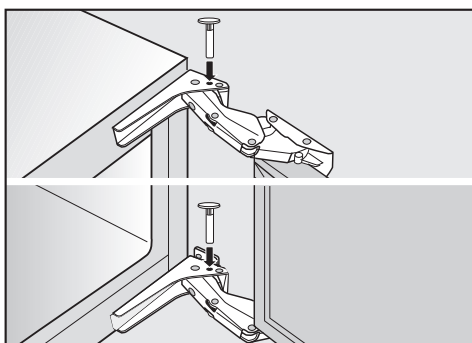
| | Hoogte van de inbouwkast [mm] |
|--------------------|--------------------------------------|
| | A |
| K 37682 iDF | 1772 – 1788 |
| K 37683 iDF | 1772 – 1788 |
| | |
| | |
| | |

Het instellen van de deurscharnieren

De deurscharnieren zijn standaard zo ingesteld, dat de deur van het apparaat ver open kan.

Zijn er echter redenen dat de deur niet zo ver open mag, dan kunnen de deurscharnieren worden aangepast en de deuropeningshoek worden verkleind.

Wanneer de deur van het apparaat bij voorbeeld tegen een aangrenzende muur slaat wanneer hij opengaat, moet de deuropeningshoek tot 90° worden verkleind.



- Plaats de bijgevoegde stiften van boven in de scharnieren.

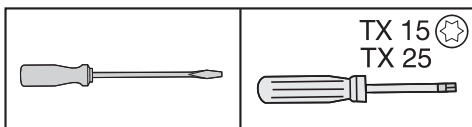
De openingshoek is nu 90°.

Het veranderen van de draairichting van de deuren

Het is beslist noodzakelijk dat u iemand vraagt om u daarbij te helpen.

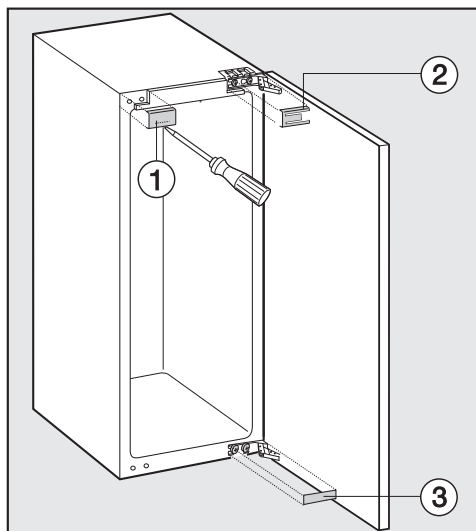
Het apparaat wordt geleverd met rechtsscharnierende deuren. Moeten de deuren linksscharnierend zijn, verander dan de draairichting.

Voor het veranderen van de draairichting hebt u onderstaand gereedschap nodig:

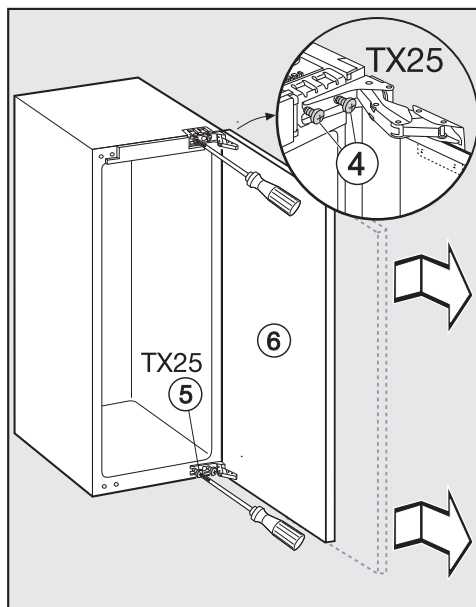


Deur van het apparaat

- Open de deur van het apparaat.
- Haal de deurvakken uit het apparaat.

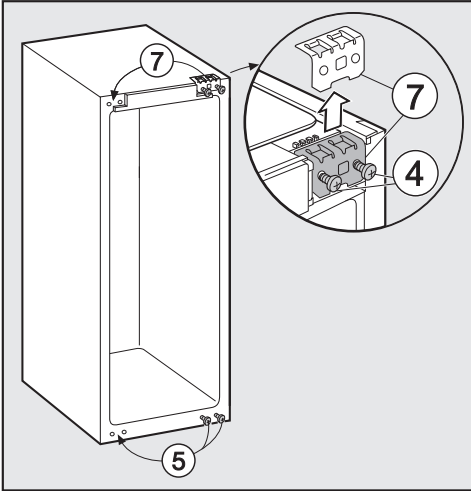


- Klik de afdekkingen ①, ② en ③ er af.



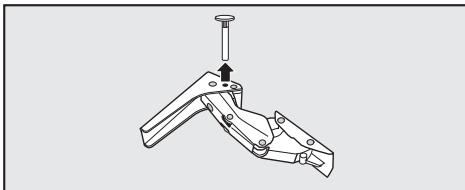
- Draai de schroeven ④ en ⑤ aan de scharnieren een beetje los.
- Schuif de deur van het apparaat ⑥ naar buiten en licht de deur eruit.

Het veranderen van de draairichting van de deuren



- Draai de schroeven ④ er helemaal uit.
- Zet het bevestigingselement ⑦ er aan de andere kant weer op en draai de schroeven ④ er losjes in.
- Draai de schroeven ⑤ er helemaal uit en schroef ze er losjes aan de andere kant weer in.

Voor het geval u stiften in de scharnieren hebt geplaatst voor het verkleinen van de deuropeningshoek, moet u het volgende doen.

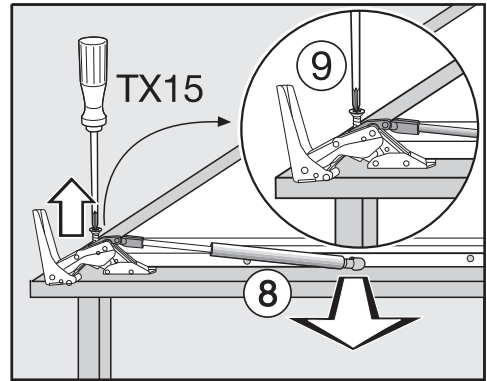


- Trek de stiften van boven uit de scharnieren.

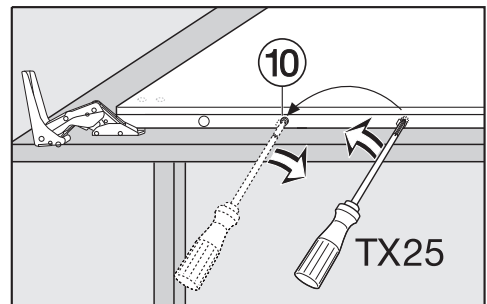
Het losmaken van de deursluitingsdemper

De deursluitingsdemper trekt in gedemonteerde toestand samen. Let erop dat u zich niet bezeert.

- Leg de losse deur op een stabiele ondergrond met de buitenkant naar beneden.



- Trek deursluitingsdemper ⑧ van de kogelpen af.
- Schroef houder ⑨ eraf en verwijder deursluitingsdemper ⑧.

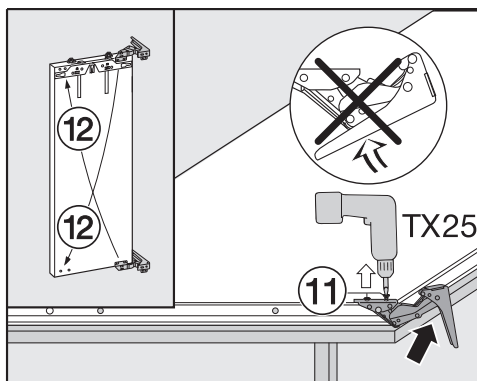


- Maak kogelpen ⑩ met behulp van de schroevendraaier los schroef de pen er aan de andere kant weer in.

Het veranderen van de draairichting van de deuren

- Draai de deur van het apparaat om, zodat de buitenkant boven ligt. De scharnieren blijven geopend.

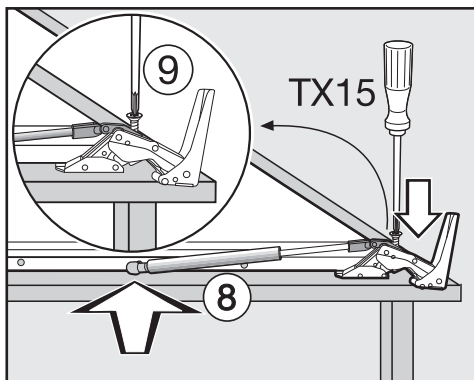
Klap de scharnieren **niet** samen om te voorkomen dat u zich bezeert.



- Draai de schroeven ⑪ er helemaal uit.
- Zet de scharnieren er diagonaal aan de andere kant ⑫ weer op.

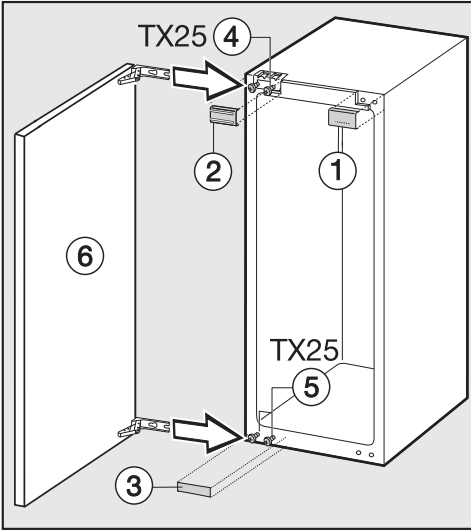
Het vastmaken van de deursluitingsdemper

- Draai de deur van het apparaat om, zodat de buitenkant beneden ligt.

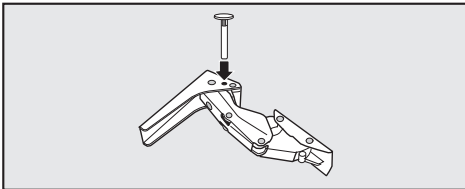


- Schroef houder ⑨ aan het scharnier vast.
- Trek deursluitingsdemper ⑧ uit elkaar en haak hem er in de kogelpen in.

Het veranderen van de draairichting van de deuren

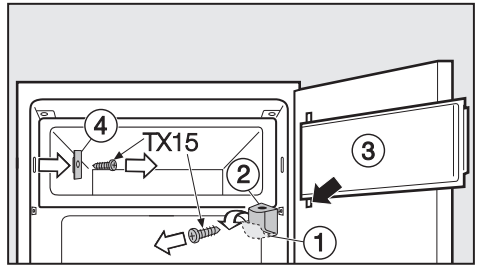


- Schuif de deur van het apparaat ⑥ op de voorgemonteerde schroeven ④ en ⑤ en draai de schroeven ④ en ⑤ stevig aan.
- Klik de afdekkingen ①, ② en ③ er op.



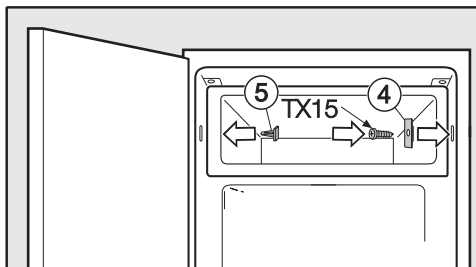
- Plaats de stiften ter verkleining van de deuropeningshoek altijd van boven in de scharnieren.

Deurtje van het diepvriesvak

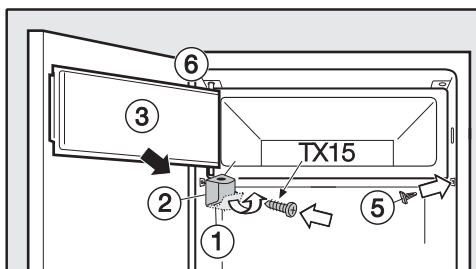


- Open het deurtje van het diepvriesvak ③.
- Klap afdekking aan lagersteun ① naar beneden.
- Schroef lagersteun ② eraf en leg vriesvakdeurtje ③ samen met de lagersteun opzij.

Het veranderen van de draairichting van de deuren



- Schroef sluiting ④ eraf.
- Draai sluiting ④ 180 ° en schroef deze er aan de andere kant weer aan.
- Sluit de vrijgekomen gaten met de bijgevoegde afdekkingen ⑤ af.

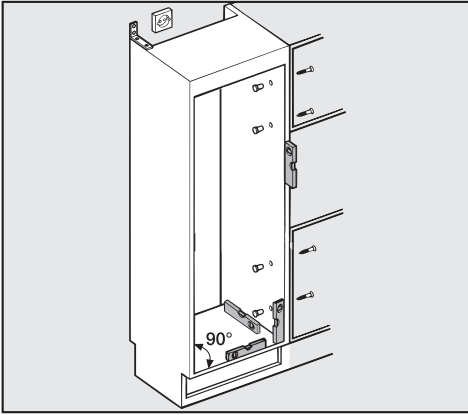


- Plaats lagersteun ② samen met het vriesvakdeurtje ③ tegen de bovenkant van het apparaat ⑥ en schroef lagersteun ② vast.
- Klap de afdekking aan lagersteun ① weer dicht.

Het inbouwen van het apparaat

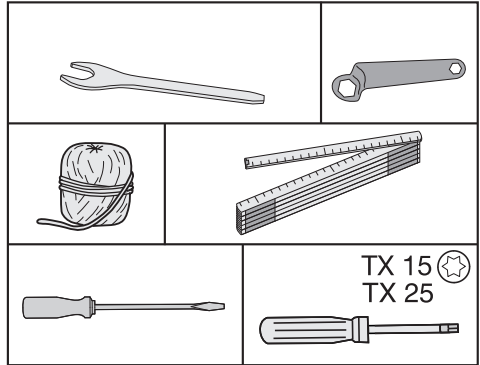
Vraag iemand anders u te helpen bij het inbouwen.

- Gebruik alleen een stevig, stabiel inbouw-keukenmeubel op een vlakke vloer.
- Zorg ervoor dat de inbouwkast niet kan kantelen.



- Stel het keukenmeubel met een waterpas.
De hoeken van de kast moeten allemaal 90° zijn, omdat de meubeldeur anders niet precies tegen alle vier de hoeken aanligt.
- Voor de luchttoevoer- en luchtafvoeropeningen moeten die maten worden aangehouden die wij hebben aangegeven.
Zie hoofdstuk: "Montage-instructies", paragraaf: "Luchttoevoer en luchtafvoer" en hoofdstuk: "Inbouwmaten".

Voor het inbouwen van het apparaat hebt u onderstaand gereedschap nodig:

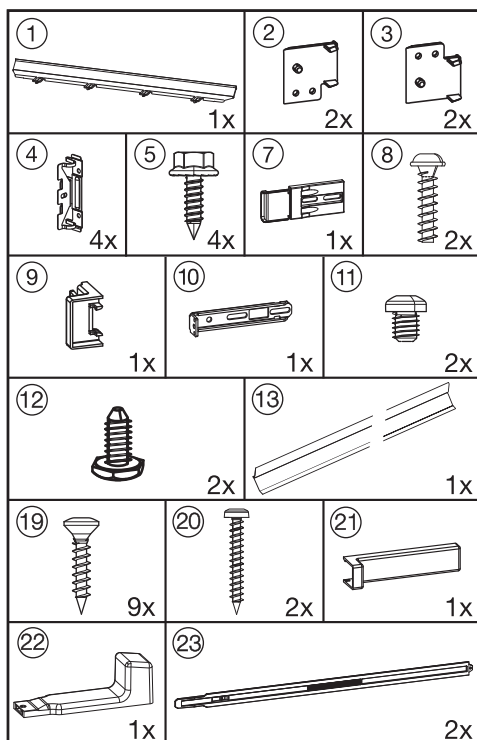


Het inbouwen van het apparaat

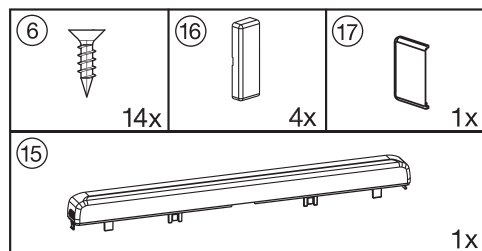
Voor het monteren hebt u onderstaande onderdelen nodig.

Alle onderdelen die u voor de montage nodig hebt, hebben een nummer. Bij de montagebeschrijving wordt er verwezen naar deze nummers.

– Voor de inbouw van het apparaat in de inbouwkast (meubelkast):



– Voor het bevestigen van de meubeldeur:

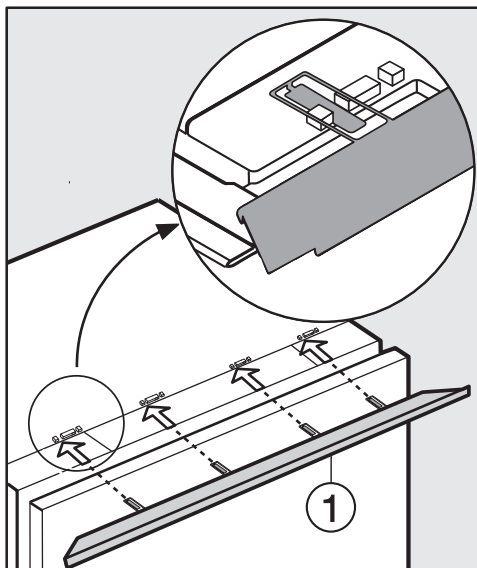


Alle stappen bij de montage worden gedemonstreerd met een apparaat met **rechtsscharnierende deuren**. Hebt u een apparaat met linksscharnierende deuren, houd daar dan bij de montage rekening mee.

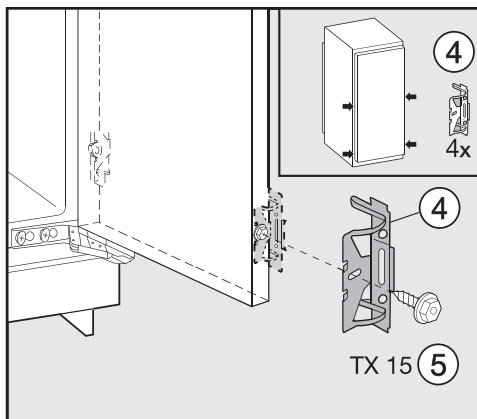
Voordat u het apparaat inbouwt

- Plaats het apparaat direct voor de opening van de inbouwkast.

Het inbouwen van het apparaat



- Schuif opvulplaat ① in de opstaande lipjes.



- Schroef bevestigingshaak ④ met de zeskantige schroef ⑤ op de voorgeboorde gaten in de deur van het apparaat.
- Schroef het 2e paar bevestigingshaak ④ in het gedeelte van de deur waar het handvat zit en gebruik daar-

voor de voorgeboorde gaten in de deur van het apparaat.

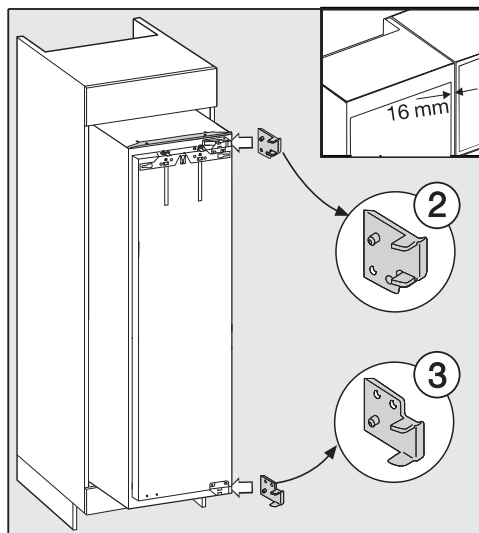
- Schuif het apparaat voor tweederde in de inbouwkast.
Let er daarbij op dat de aansluitkabel niet ergens tussen beklemd raakt.

Tip om het inschuiven wat te vergemakkelijken:

Maak aan de stekker een stuk touw vast en verleng zo het elektrische snoer.

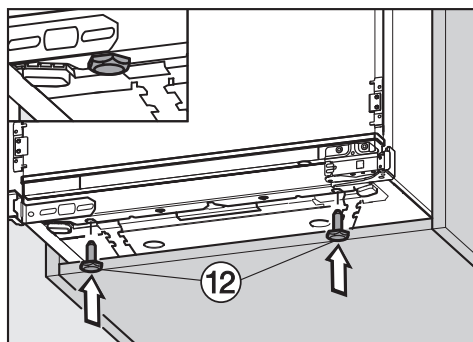
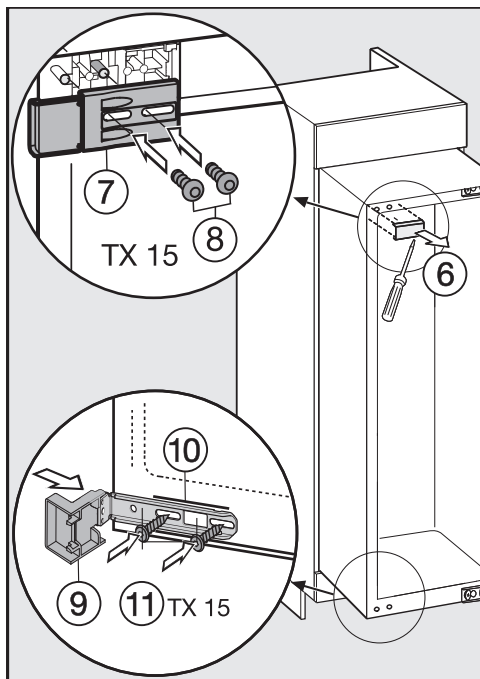
Trek het elektrische snoer dan door de inbouwkast. Het apparaat kan dan na te zijn ingebouwd makkelijk worden aangesloten.

Alleen bij meubelwanden van 16 mm dik:



- Klik de afstandstukken ② en ③ rechts op de scharnieren.
- Open de deur van het apparaat.

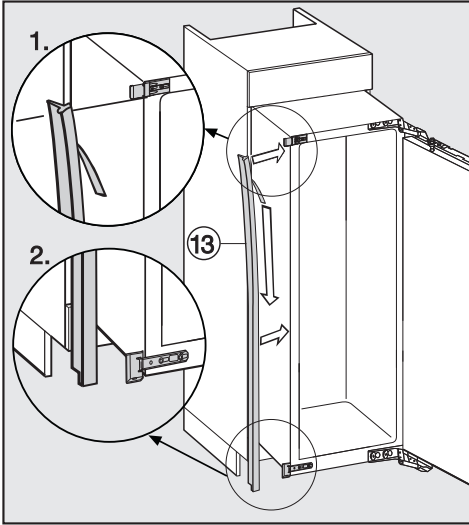
Het inbouwen van het apparaat



- Schroef de bijgevoegde stelvoeten (12) er nu helemaal in.

- Haal afdekking (6) er af.
- Maak bevestigingselement (7) met de schroeven (8) links boven aan het apparaat vast.
Draai de schroeven niet stevig aan, zodat het bevestigingselement nog te verschuiven is.
- Plaats het gedeelte met de opstaande rand (9) op bevestigingshaak (10).
- Maak bevestigingshaak (10) met de schroeven (11) aan de onderkant van het apparaat vast, maar draai de schroeven niet stevig aan, zodat de haak nog te verschuiven is.

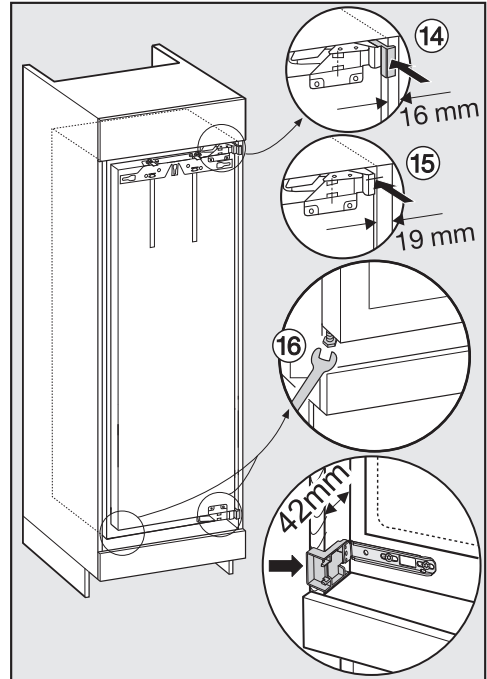
Het inbouwen van het apparaat



- Trek de beschermfolie van afdichtingsband ⑬ af.
- Plak afdichtingsband ⑬ naadloos vast op die kant van het apparaat waar de deur wordt geopend.
 1. Begin daarbij aan de onderkant van het bovenste bevestigingsonderdeel
 2. en plak de afdichtingsband langzaam naar beneden toe vast.

Het inbouwen van het apparaat

- Schuif het apparaat zover in de inbouwkast, totdat de bevestigingshaken in alle vier de hoeken tegen de voorkant van de zijwanden van de inbouwkast aankomen.



- ⑭ **Is de wand van de inbouwkast 16 mm dik,** moeten de afstandstukken boven en onder tegen de voorkant van de zijwanden van de inbouwkast aankomen.
- ⑮ **Is de wand van de inbouwkast 19 mm dik,** dan moet de voorkant van de scharnieren boven en onder evenwijdig lopen met de voorkant van de zijwanden van de inbouwkast.

Het inbouwen van het apparaat

- Controleer nog een keer of de bevestigingshaken boven en onder tegen de voorkant van de zijwanden van de inbouwkast aankomen.

Zo wordt over de hele breedte tussen het apparaat en de voorkant van de zijwanden van de kast een afstand aangehouden van **42 mm**.

Bij meubels met deurelementen zoals deurbeslagen, deurstuiters en stootblokjes moet rekening worden gehouden met de afmetingen van deze elementen, zodat ook hier over de hele voorkant een afstand van **42 mm** kan worden aangehouden.

- Trek het apparaat naar voren en wel zover als de extra afmeting van de deurelementen.

De scharnieren en afdekkingen steken nu naar buiten.

Tip: Wanneer u de deurelementen verwijdert, kunt u er zeker van zijn dat de meubeldeur parallel loopt met de meubeldeuren daarnaast.

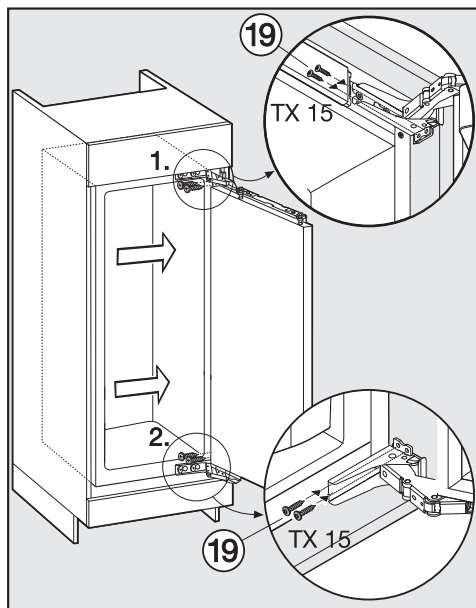
⑩ Is de inbouwkast hoger dan 140 cm,

- stel het apparaat dan aan beide kanten via de stelvoeten met de bijgevoegde gaffelsleutel zo, dat het waterpas staat.

Wordt er tussen het apparaat en de voorkant van de zijwanden van de kast **geen** afstand van 42 mm aangehouden, gaat de deur misschien niet goed dicht.

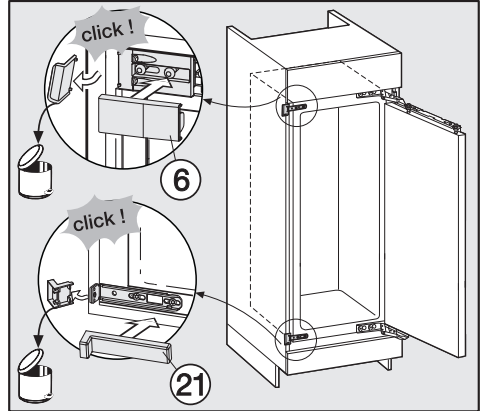
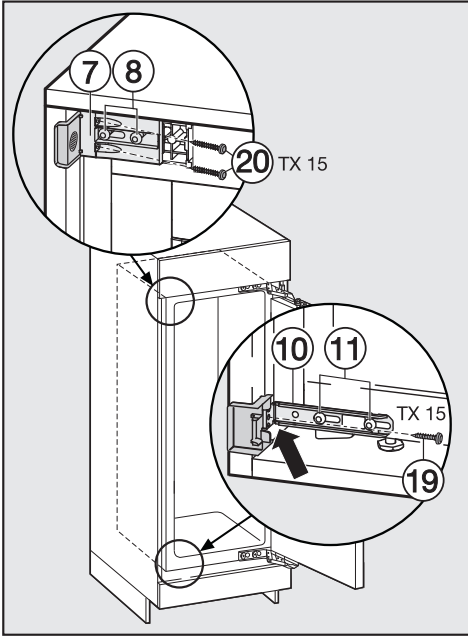
Dat kan ertoe leiden dat zich ijs of condenswater vormt en dat er andere storingen optreden die een stijging van het energieverbruik tot gevolg hebben.

Het bevestigen van het apparaat in de inbouwkast



- Druk het apparaat met de kant waar de scharnieren zitten tegen de wand van de inbouwkast.
- Schroef om het apparaat met de inbouwkast te verbinden de spaanplaatschroeven ⑩ boven en onder door de scharnierstrips.

Het inbouwen van het apparaat

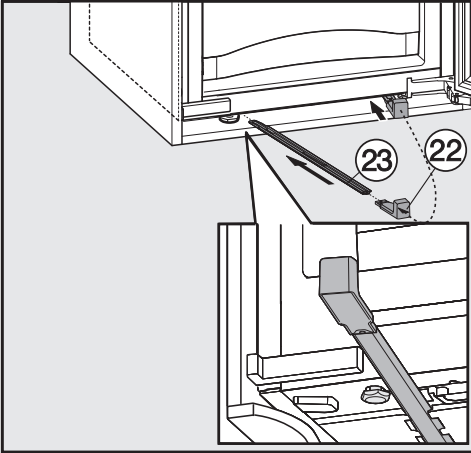


- Schuif de loszittende bevestigingsha-
ken tegen de meubelwand aan.
- Maak bevestigingshaak ⑩ met
schroef ⑲ aan de meubelwand vast.
Boor het gat in de meubelwand
indien nodig vòòr.
- Maak bevestigingshaak ⑦ met de
schroeven ⑳ aan de meubelwand
vast. Boor het gat indien nodig vòòr.
Attentie! Druk het gedeelte van de
haak dat naar voren steekt met een
duim tegen de meubelwand, terwijl u
de schroeven vastdraait om te voor-
komen dat het apparaat naar ach-
teren schuift.
- Draai de schroeven ⑧ en ⑪ daarna
weer vast.

- Breek de uitstekende einden van de
bevestigingshaken af en gooi ze
weg.
- Zet de afdekkingen ⑥ en ⑳ op de
bevestigingshaken.

Het inbouwen van het apparaat

Schuif om het apparaat in de inbouwkast extra vast te zetten de bijgevoegde staven tussen apparaat en vloer van de inbouwkast.



- Maak eerst greep ②② aan een staaf ②③ vast.
- Schuif de staaf tussen apparaat en meubelvloer naar binnen totdat de staaf tegen de achterwand aankomt. Verwijder nu de greep, zet deze op de andere staaf en schuif ook deze staaf naar binnen.

Attentie! Bewaar de greep voor het geval u het apparaat later nog eens ergens anders wilt inbouwen.

- Sluit de deur van het apparaat.

Het monteren van de meubeldeur

De meubeldeur moet minstens 16 mm en maximaal 19 mm dik zijn.

De volgende spleetmaten moeten worden aangehouden.

- De spleet tussen de meubeldeur en de kastdeur daarboven moet minstens 3 mm bedragen.
- De verticale spleet tussen de meubeldeuren moet in het algemeen 3 mm bedragen. De precieze waarde is afhankelijk van de radius van de rand van de meubeldeur.

Wordt het apparaat in een keukenblok ingebouwd, moet de bovenrand van de meubeldeur zich op dezelfde hoogte bevinden als de deuren van de meubels die ernaast staan.

De meubeldeur moet zo worden gemonteerd dat er geen spanning op staat.

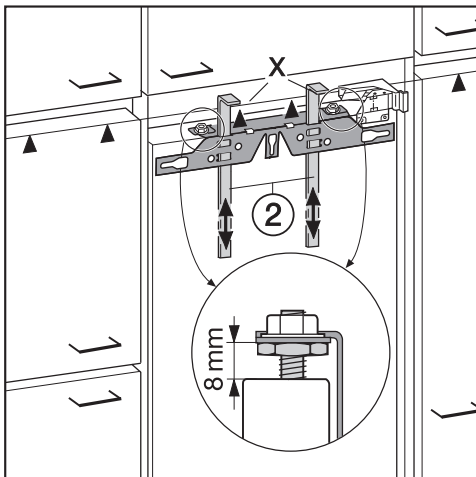
Wanneer er een meubeldeur wordt gemonteerd die het maximaal toelaatbare gewicht overschrijdt, kunnen de scharnieren beschadigd raken.

Controleer voordat u de meubeldeur monteert of deze het maximaal toelaatbare gewicht niet overschrijdt.

| Apparaat | Maximumgewicht van de meubeldeur in kg |
|-------------|--|
| K 37682 iDF | 26 |
| K 37683 iDF | 26 |

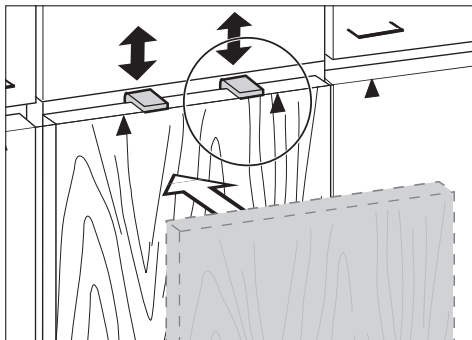
Voor het monteren van grote meubeldeuren of deuren die uit verschillende delen bestaan is bij de vakhandel of bij de afdeling onderdelen van Miele Nederland een montageset of een extra paar bevestigingshaken verkrijgbaar.

Het inbouwen van het apparaat

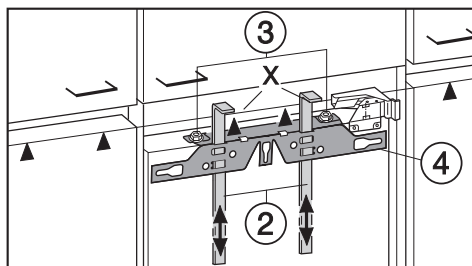


Vanuit de fabriek is de afstand tussen deur van het apparaat en de bevestigingstraverse op 8 mm ① ingesteld.

- Controleer deze afstand en stel deze indien nodig opnieuw in.
- Schuif de montagehulpstukken ② ter hoogte van de meubeldeur. Daarbij moet de onderkant van de haken X van de montagehulpstukken zich op gelijke hoogte bevinden als de bovenrand ▲ van de te monteren meubeldeur.



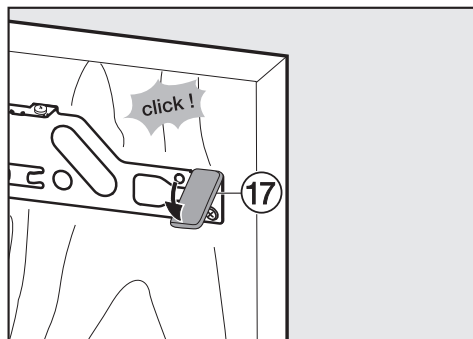
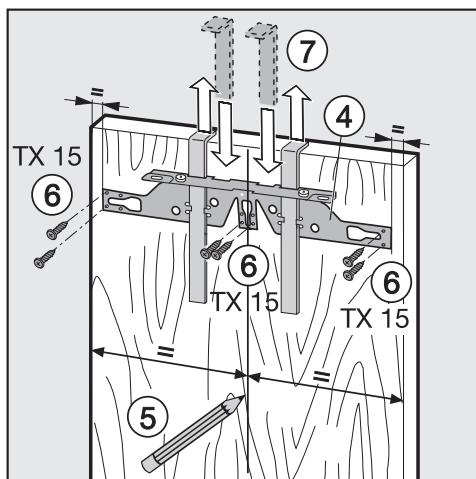
Tip: Schuif met het meubelfront de montagehulpstukken ② ter hoogte van de deuren van de meubels ernaast.



- Schroef de moeren ③ er af en haal bevestigingstraverse ④ er samen met de montagehulpstukken ② af.

Het inbouwen van het apparaat

- Leg de deur op een stabiele ondergrond met de buitenkant naar beneden.



- Teken met een potlood een middellijn op de binnenkant van de meubeldeur ⑤.

- Hang bevestigingstraverse ④ met de montagehulpstukken op de **binnenkant** van de meubeldeur.

Stel de bevestigingstraverse precies in het midden.

- Schroef bevestigingstraverse met minstens 6 korte spaanplaatschroeven ⑥ vast. (Gebruik bij cassetendeuren slechts 4 schroeven aan de rand). Boor de gaten in de meubeldeur indien nodig vòòr.

- Trek de montagehulpstukken er uit ⑦.

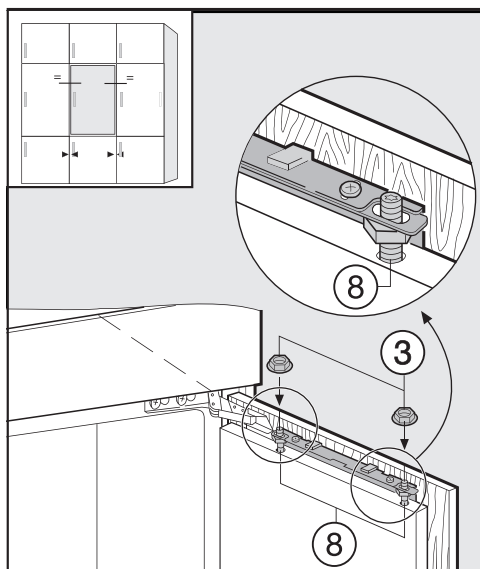
Draai de hulpstukken en steek ze in de middelste gleuven van de bevestigingstraverse.

- Schuif de afdekking aan de zijkant ⑰ op de bevestigingstraverse tegenover de kant waar de scharnieren zitten.

- Draai de meubeldeur om en maak de handgreep vast, indien nodig.

Het inbouwen van het apparaat

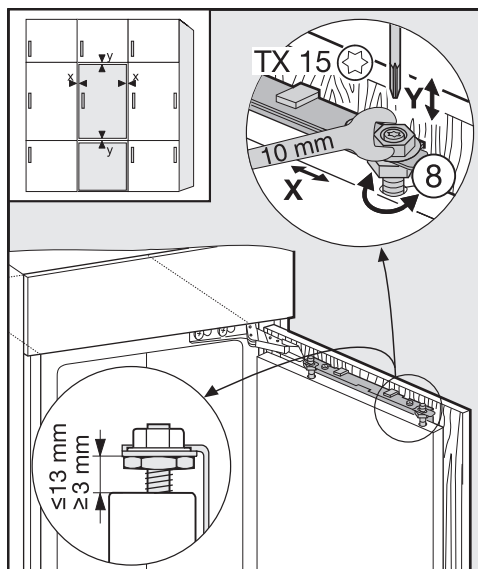
- Open de deur van het apparaat.



- Hang de meubeldeur op de stelschroeven ⑧.
- Draai de moeren ③ losjes op de stelschroeven.
- Sluit de deur en controleer de afstand van de deur tot de meubeldeuren daarnaast.

Deze moet gelijk zijn.

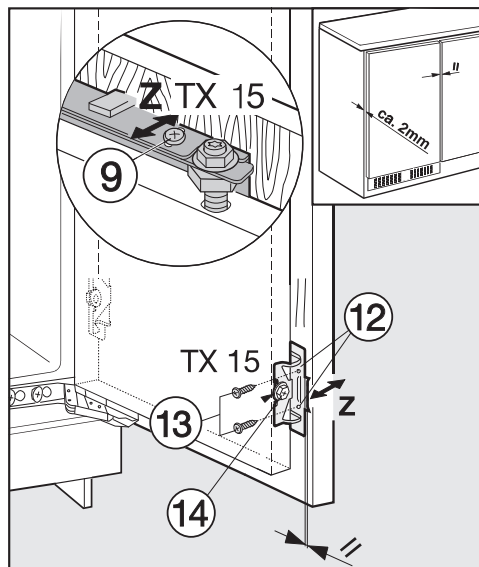
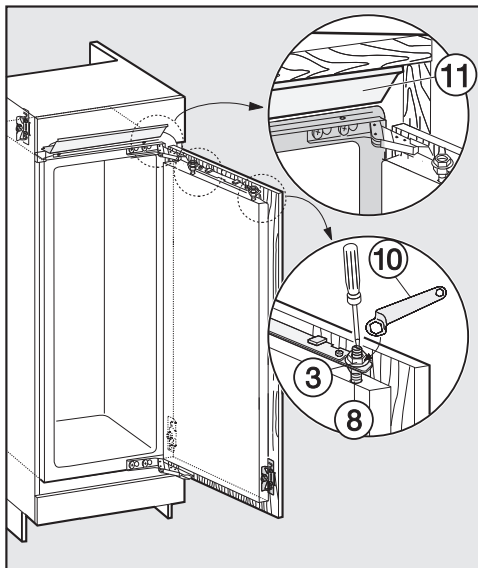
Het stellen van de deur



- **Het verstellen aan de zijkanten (X)**
- Verschuif de meubeldeur.
- **Het verstellen in hoogte (y)**
- Draai de stelschroeven ⑧ met een schroevendraaier.

De afstand tussen deur van het apparaat en de bevestigingstraverse is op 8 mm ingesteld. Verstel de afstand alleen in het aangegeven bereik.

Het inbouwen van het apparaat

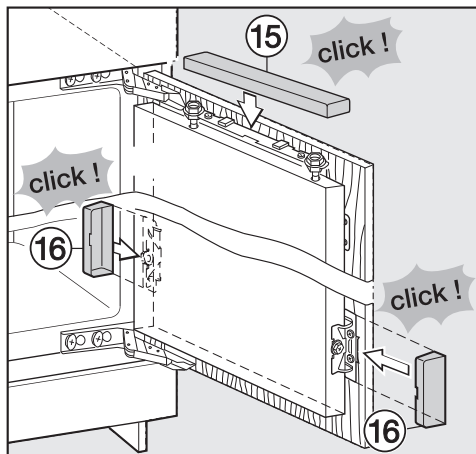


- Draai de moeren ③ aan de deuren van het apparaat met ringsleutel ⑩ vast.
Houd stelschroef ⑧ daarbij met een schroevendraaier vast.
- Opvulplaat ⑪ mag niet uitsteken, maar moet volledig in de inbouwkast verdwijnen.

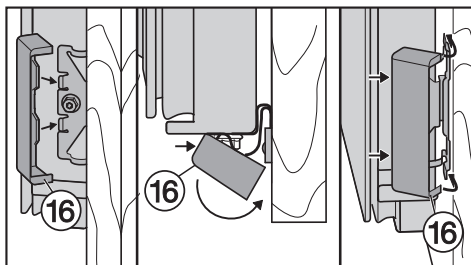
- Boor de bevestigingspunten ⑫ in de meubeldeur vòòr en draai er de schroeven ⑬ in.
Let er daarbij op dat de beide metalen randen (symbool //) evenwijdig lopen.
- Sluit beide deuren.
- **Het verstellen in diepte (Z)**
 - Draai de schroeven ⑨ aan de bovenkant van de deur en schroefje ⑭ aan de onderkant aan de bevestigingshaak los.
 - Stel tussen meubeldeur en meubelcorpus een spleet in van 2 mm in door de meubeldeur te verschuiven.

Het inbouwen van het apparaat

- Draai alle schroeven nog een keer stevig vast.



- Zet de bovenste afdekkingen 15 erop en laat ze vastklikken.



- Zet de afdekkingen 16 er aan de zij-kanten op en laat ze hoorbaar vastklikken.

U kunt er zeker van zijn dat het apparaat goed is ingebouwd, als:

- de deuren van het apparaat goed sluiten;
- de deuren van het apparaat niet tegen de kast aan komen;
- de dichting in de hoek aan de bovenkant waar het handvat zit stevig zit.

Controle

- Leg een zaklamp in het apparaat en doe de deuren van het apparaat dicht.
- Doe het licht in het vertrek uit.
- Controleer of het licht in het apparaat aan de zijkanten naar buiten dringt.

Is dat het geval,

- neem dan alle montageschappen weer één voor één door.

**Plan nu zelf een serviceafspraak via www.miele.nl.
Snel en gemakkelijk.**

Bezoek op www.miele.nl ook de Miele Shop voor een compleet overzicht van alle accessoires, toebehoren en reinigings- en onderhoudsproducten voor uw Miele-apparaat.

U kunt ook bellen met onze afdeling Klantcontacten, bereikbaar via telefoonnummer (0347) 37 88 88.

**Miele Nederland B.V.
Postbus 166
4130 ED VIANEN
(0347) 37 88 88**

**Bezoek het Miele Inspirience Centre:
De Limiet 2
4131 NR VIANEN**

Duitsland - Miele & Cie. KG, Carl-Miele-Straße 29, 33332 Gütersloh

K 37682 iDF, K 37683 iDF



nl - NL

M.-Nr. 09 942 410 / 00