

# madison®

## ACTIVE CENTER COLUMN SPEAKER WITH USB/SD & BLUETOOTH



### **MAD-CENTER120: 13cm / 120W**

Imported from China by

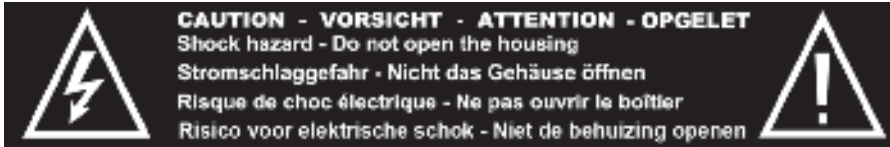
**LOTRONIC SA – Av. Zénobe Gramme 9 – B-1480 Saintes**

**IMPORTANT NOTE:** You can help protect the environment! Please remember to respect the local regulations: hand in the non-working electrical equipment to an appropriate waste disposal centre.

## Operating Instructions

Congratulations to the purchase of your new speaker.

### Warnings



### Explanation of signs



The triangle containing a lightning symbol is used to indicate whenever your health is at risk (due to electrocution, for example).



An exclamation mark in a triangle indicates particular risks in handling or operating the appliance.

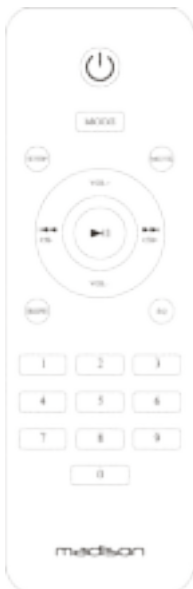
In circuit diagrams or lists of components, a symbol is used to indicate that a specific component shall be replaced only by the component specified in that documentation for safety reasons.

### Important Safety instructions and danger warnings

- Please read the manual carefully and keep it for future reference.
- The unit shall be connected to a power supply only of the type described.
- To reduce the risk of fire or electrical shock, do not expose this unit to rain or moisture.
- Unplug the unit from the wall socket when it is not to be used for a long period of time.
- When the internal batteries are not to be used, remove them to avoid damage caused by battery leakage or corrosion.
- Batteries shall not be exposed to excessive heat like sunshine, fire or the like
- Adequate care shall be taken so that foreign objects do not fall, or liquids are not spilled into the enclosure through openings.
- Do not remove the cover or back, as there are no user-serviceable parts inside.

- All safety instructions and warnings must be adhered to. They are part of the manual and must be kept with the manual.
- Any guarantee claims are rendered invalid if damage occurs due to non-observance of these operating instructions. We assume no liability for any consequent damage.
- We assume no liability for personal injury or damage to property caused by incorrect handling or disrespect of the safety instructions. Any guarantee claims expires in such cases.
- Unauthorized conversions and/or modifications of the appliance are not permitted for safety and licensing reasons (CE).
- The appliance is approved for operation in dry, closed rooms only. Do not operate the device nearby water, such as in bathrooms or nearby swimming pools.
- The appliance may not be exposed to extreme temperatures ( $< +5^{\circ}\text{C}$  /  $> +35^{\circ}\text{C}$ ) in operation.
- The appliance may not be subject to strong vibrations or heavy mechanical strain.
- DISCONNECT DEVICE: Where the MAINS plug or an appliance coupler is used as the disconnect device, the disconnect device shall remain readily operable.

## REMOTE CONTROL



### **Standby/on**

Switches the amplifier between on and standby mode.

### **Mode**

Source selector: selects USB/SD, BLUETOOTH, LINE IN, FM.

### **Stop**

Press this button to stop music play back from USB/SD/BLUETOOTH.

### **Mute**

Mute the audio on the amplifier. The mute mode is indicated by the source and speaker LEDs flashing. Press again to cancel mute.

### **Repeat**

First press repeat current song in USB/SD, second press repeat all the songs in USB/SD.

### **EQ**

Select 7 Pre EQ sets.

### Numerical track select

Press the number of the desired track. The track will then play automatically.



VOL+: Press this button to increase volume

VOL-: Press this button to decrease volume

◀◀: Press this button to select previous song

▶▶: Press this button to select next song

⏮ Play/pause music from USB/SD/BLUETOOTH

### Instructions of Top panel

1. Press to select previous song, long press to decrease volume
2. Play/pause music from USB/SD/BLUETOOTH
3. Press to select next song, long press to increase volume
4. USB stick input
5. Press to select 7 Preset EQ.
6. Press to repeat current songs/ all the songs in USB/SD memory
7. Input selection
8. SD/MMC card input

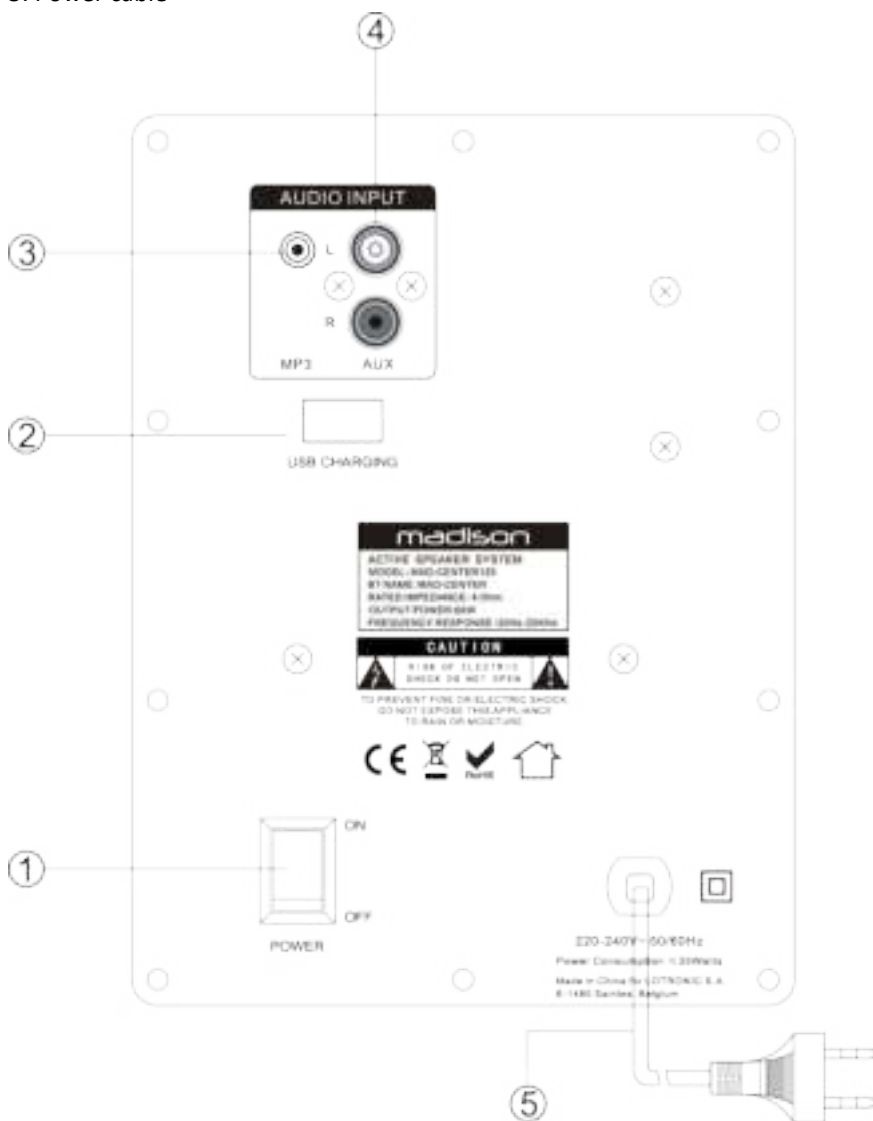


1. Power LED

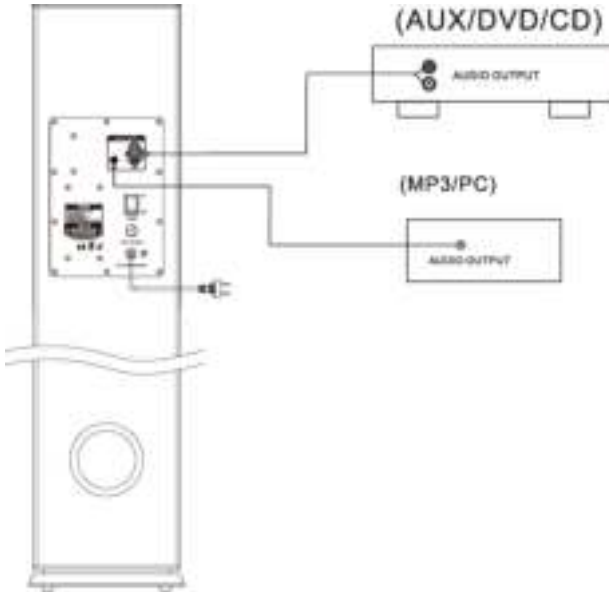
2. Remote control window

## Rear panel of MAD-CENTER120

1. Power switch
2. USB charging
3. MP3 input jack
4. AUX input jack
5. Power cable



## Operating Instructions



1. Before starting the power, please connect the system properly according to the above chart. Make sure to connect the polarity correctly and turn the volume button to minimum position.
2. Please turn input selector button to correct position and switch the unit on. After a few seconds, the amplifier is in normal working condition. Set the volume to an adequate level and enjoy your music.
3. The power fuse is inside of the set. If it blows, it must be replaced by a trained technician. The new fuse must have the same specifications as the original one.
4. If the LED is not bright once the system is switched on, the set is under abnormal condition. Switch the unit off and solve the problem. Turn power on again.
5. **Connection of Bluetooth:** Press mode button on the top panel or on the remote control and select the Bluetooth input. Turn the Bluetooth function on your equipment on (such as mobile phone) and search for a Bluetooth device. The Bluetooth name is "MAD-CENTER", pair your mobile to "MAD-CENTER", and connect it. Now you can play your music.

## Trouble-Shooting

If the product is not operating properly, make a check of the items in the table below. If the problem persists, a malfunction may be assumed. Disconnect the power immediately and contact the store where the unit was purchased.

Problem	Causes	Corrections
No sound	<ul style="list-style-type: none"> <li>• Insecure speaker lead connection.</li> <li>• Audio frequency input terminal connected improperly.</li> <li>• Mains plug &amp; AC jack connection is insecure</li> <li>• Volume control sets to minimum.</li> <li>• Speaker output not in right position</li> </ul>	<ul style="list-style-type: none"> <li>• Connect securely.</li> <li>• Check the audio frequency terminal.</li> <li>• Connect the power properly.</li> <li>• Turn volume up to a suitable level.</li> <li>• Put the speaker output at right position</li> </ul>
Distortion	<ul style="list-style-type: none"> <li>• The volume is too loud.</li> </ul>	<ul style="list-style-type: none"> <li>• Reduce volume.</li> </ul>

## Specifications

Output power RMS	60W @ 4 ohm
THD (at rated conditions)	≤2% (50-20kHz)
S/N ratio (line in)	≥75dB (A-weighted)
Impedance	4 Ohm
Frequency response	50Hz – 20kHz
Rated input level/impedance	Line in: 500mV
Input voltage	220 – 240Vac 50/60Hz
Consumption	≤35W
Dimensions	220 x 180 x 935mm
Net / Gross weight	10.1kg / 11.4kg

The above specifications are for reference only.

Design and specifications are subject to change for improvement without prior notice.



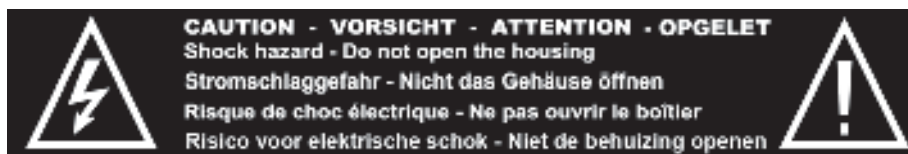
F

## COLONNE CENTRALE AMPLIFIEE AVEC USB/SD & BLUETOOTH

### Consignes de sécurité

Nous vous remercions pour l'achat de cette enceinte colonne.

### Avertissements



L'éclair dans le triangle attire l'attention sur un danger physique (due à une électrocution p.ex.).



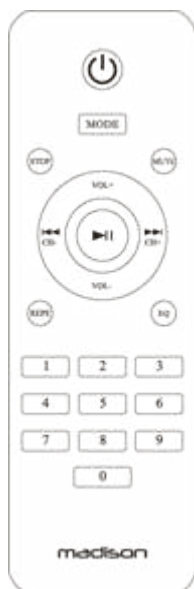
Le point d'exclamation dans le triangle indique un risque dans la manipulation ou l'utilisation de l'appareil.

Dans les schémas techniques ou listes de composants, un symbole identifie les composants spécifiques qui, pour des raisons de sécurité, ne doivent être remplacés que par des composants spécifiés dans cette documentation.

- Nous déclinons toute responsabilité pour des dommages aux biens et aux personnes dus à une mauvaise manipulation ou le non-respect des consignes de sécurité. Le droit de garantie ne s'applique pas.
- Des modifications non-autorisées de l'appareil sont interdites pour des raisons de sécurité et de licence (CE).
- Utiliser uniquement à l'intérieur dans une pièce sèche et fermée. Ne pas utiliser à proximité d'eau tel que dans une salle de bains ou à proximité d'une piscine.
- Ne pas exposer l'appareil à des températures extrêmes ( $< +5^{\circ}\text{C}$  /  $> +35^{\circ}\text{C}$ ) pendant le fonctionnement.
- Ne pas exposer les piles à une chaleur excessive.
- Tenir à l'abri des vibrations fortes et des contraintes mécaniques.
- Tenir à l'abri de l'humidité extrême (due à de l'eau pulvérisée p.ex.)

- Ne pas poser de récipients remplis de liquides tels que des verres ou des vases, sur ou à proximité immédiate de l'appareil. Ils risquent de tomber et de déverser le liquide dans l'appareil. Ne jamais verser de liquides au-dessus de l'appareil.
- Ne pas placer de petits objets tels que des pièces ou des trombones sur l'appareil car ils risquent de tomber à l'intérieur de l'appareil. Vous risquez de provoquer un incendie ou une électrocution. Si un liquide ou un objet pénètre dans l'appareil, débranchez immédiatement la prise secteur et contactez votre revendeur.
- Remplacer les câbles secteur défectueux uniquement par un spécialiste. Risque d'électrocution!
- Si vous n'êtes pas sûr de la bonne connexion ou si vous avez des questions auxquelles le mode d'emploi ne répond pas, n'hésitez pas à demander conseil à un spécialiste ou votre revendeur.
- Dispositif de coupure du secteur : Lorsque le cordon d'alimentation ou un coupleur d'appareil est utilisé comme dispositif de déconnexion, ce dispositif doit rester facilement accessible; Si un interrupteur omnipolaire est utilisé comme dispositif de déconnexion, l'emplacement sur l'appareil et la fonction de l'interrupteur doit être décrite, et le commutateur doit rester facilement accessible.

## TELECOMMANDE



### Standby/on

Commute l'amplificateur entre Marche et Veille.



### Mode

Sélecteur d'entrée. Permet de choisir entre USB/SD, BLUETOOTH et entrée ligne.



### Stop

Appuyez pour arrêter la lecture des fichiers USB/SD/BLUETOOTH.



### Mute

Coupe le son de l'amplificateur. Ce mode est indiqué par la source et les LEDs du haut-parleur clignotent. Appuyez de nouveau pour remettre le son.

### Repeat

Appuyez une fois pour répéter la chanson sur le support USB/SD, appuyez deux fois pour répéter toutes les chansons sur le support USB/SD.



### EQ

Sélection entre 7 préréglages.

## Sélection directe par le numéro du titre



Appuyez sur le numéro du titre souhaité. La lecture commence automatiquement.



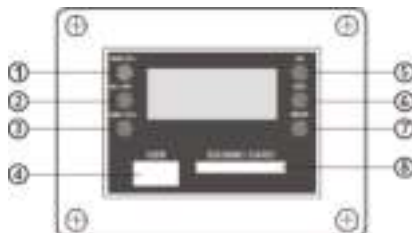
VOL+: Appuyez pour augmenter le volume

VOL-: Appuyez pour baisser le volume

◀◀: Retour au titre précédent

▶▶: Avance au titre suivant

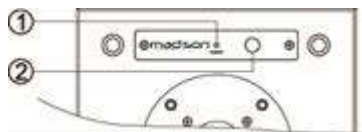
▶▶ Lecture/pause de la musique sur le support USB/SD/BLUETOOTH



## Panneau de Commandes sur le dessus

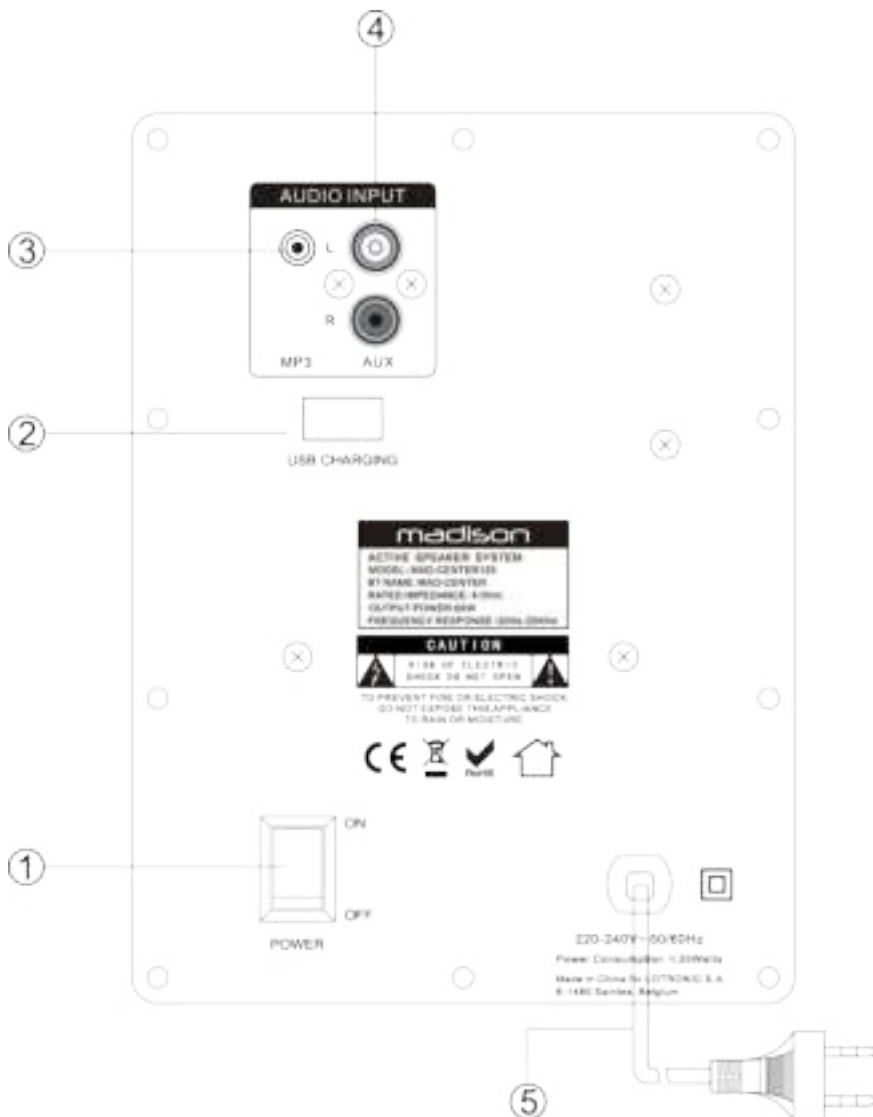
1. Pression courte pour sélectionner le titre précédent, pression longue pour baisser le volume
2. Lecture/pause du titre sur le support USB/SD/BLUETOOTH
3. Pression courte pour sélectionner le titre suivant, pression longue pour augmenter le volume
4. Branchement de la clé USB
5. Appuyez pour sélectionner un préréglage parmi les 7.
6. Appuyez pour répéter le titre en cours/tous les titres sur le support USB/SD
7. Sélecteur d'entrée
8. Branchement de la carte SD/MMC

1. LED d'alimentation
2. Capteur de la télécommande

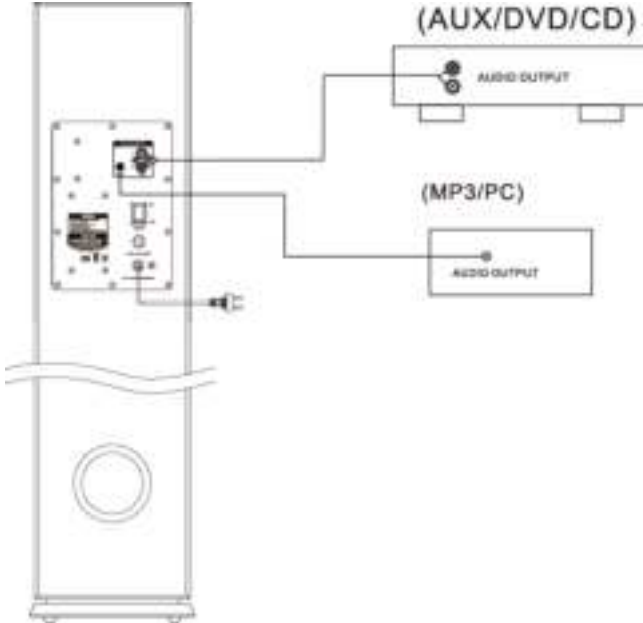


## Panneau arrière de la MAD-CENTER120

1. Interrupteur Marche/Arrêt
2. Chargeur USB
3. Entrée MP3
4. Entrée AUX
5. Cordon d'alimentation secteur



## Fonctionnement



1. Avant la mise sous tension, branchez le système comme indiqué ci-dessus. Respectez la polarité et réglez le volume sur le minimum.
2. Réglez le sélecteur d'entrée sur la source d'entrée souhaitée et mettez le système sous tension. Après quelques secondes, l'amplificateur est prêt. Réglez le volume sur un niveau approprié et profitez de votre musique.
3. Le fusible se trouve à l'intérieur du système. S'il a sauté, il doit être remplacé par un technicien expérimenté. Remplacez uniquement par un fusible neuf qui présente les mêmes caractéristiques techniques que le fusible d'origine.
4. Si la LED ne s'allume pas complètement lorsque le système est sous tension, il y a un problème. Éteignez immédiatement le système et remédiez au problème avant de remettre le système sous tension.
5. **Connexion du Bluetooth:**  
Appuyez sur le bouton MODE sur le dessus ou sur la télécommande et sélectionnez l'entrée Bluetooth. Activez la fonction Bluetooth sur votre smartphone et lancez une recherche pour des appareils Bluetooth. Le nom du système est "MAD-CENTER", synchronisez votre smartphone avec "MAD-CENTER". Maintenant vous pouvez écouter votre musique.

## Diagnostic de défaillance

Si le système ne fonctionne pas correctement, vérifiez les points dans le tableau ci-dessous. Si le problème persiste, le système présente probablement une défaillance. Débranchez-le immédiatement du secteur et rapportez-le à votre revendeur.

Problème	Causes	Solutions
Pas de son	<ul style="list-style-type: none"><li>• Mauvaise connexion des câbles HP.</li><li>• Mauvaise connexion de la source audio</li><li>• Mauvaise connexion de la fiche secteur</li><li>• Volume réglé sur le minimum.</li><li>• La sortie HP n'est pas sur la bonne position</li></ul>	<ul style="list-style-type: none"><li>• Refaites els branchements</li><li>• Vérifiez la connexion de la source audio</li><li>• Branchez la fiche secteur correctement</li><li>• Augmentez le volume.</li><li>• Sélectionnez la bonne sortie HP</li></ul>
Distorsion	<ul style="list-style-type: none"><li>• Le volume est trop élevé.</li></ul>	<ul style="list-style-type: none"><li>• Baissez le volume</li></ul>

## Caractéristiques techniques

Puissance RMS	60W @ 4 ohm
THD (aux conditions nom.)	≤2% (50-20kHz)
Rapport S/B (entrée ligne)	≥75dB (A-weighted)
Impédance	4 Ohm
Bande passante	50Hz – 20kHz
Niveau d'entrée ligne:	Line in: 500mV
Alimentation	220 – 240Vac 50/60Hz
Consommation	≤35W
Dimensions	220 x 180 x 935mm
Poids Net / Brut	10.1kg / 11.4kg

Les caractéristiques techniques sont uniquement à titre indicatif.

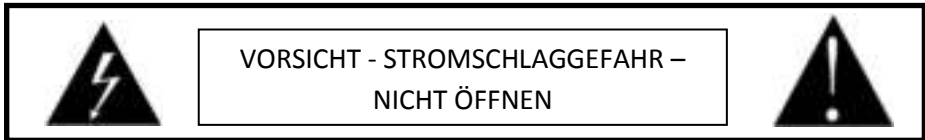
Sous réserve de modification pour amélioration sans préavis.



**NOTE IMPORTANTE :** Les produits électriques ne doivent pas être mis au rebut avec les ordures ménagères. Veuillez les faire recycler là où il existe des centres pour cela. Consultez les autorités locales ou votre revendeur sur la façon de les recycler.



## AKTIVE LAUTSPRECHERSÄULE MIT USB/SD & BLUETOOTH



### Zeichenerklärung



Der Blitz im Dreieck weist auf ein Gesundheitsrisiko hin (z.B. Stromschlag).



Das Ausrufezeichen im Dreieck weist auf besondere Gefahren beim Umgang oder Betrieb des Geräts hin.

In Schaltplänen und Teilleisten werden einige Teile durch Symbole gekennzeichnet, die nur durch spezifische Komponenten in der Begleitdokumentation ersetzt werden dürfen.

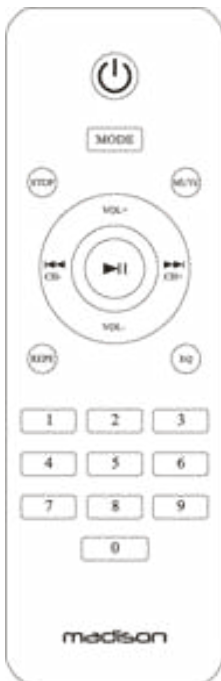
### Sicherheitshinweise

- Die Garantie gilt nicht, wenn die Schäden durch Nichtbeachtung dieser Bedienungsanleitung entstanden sind. Wir übernehmen für den daraus entstandenen Schaden keine Haftung.
- Wir übernehmen für Personen- und Sachschäden keine Haftung, wenn diese durch unvorschriftsmäßige Handhabung oder Nichtbeachtung der Anleitung entstanden sind. Der Garantieanspruch verfällt in diesem Fall.
- Aus Sicherheitsgründen darf das Gerät nicht verändert oder umgebaut werden.
- Das Gerät darf nur in trockenen, geschlossenen Räumen benutzt werden. Nicht in Wassernähe wie Badezimmern oder am Swimmingpool benutzen.
- Das Gerät und die Batterien vor extremen Temperaturen schützen ( $< +5^{\circ}\text{C}$  /  $> +35^{\circ}\text{C}$ )
- Das Gerät vor starken Erschütterungen und schwerer mechanischer Belastung schützen.
- Das Gerät vor starker Feuchtigkeit schützen (z.B. vor Tropf- bzw. Sprühwasser)
- Keine mit Flüssigkeit gefüllten Behälter wie Gläser oder Vasen auf oder direkt neben das Gerät stellen. Sie können umfallen und Wasser kann ins Gerät

dringen. Niemals Flüssigkeiten über dem Gerät einschenken. Keine Kleinteile wie Münzen oder Briefklammern aufs Gerät legen. Sie können ins Gehäuse dringen. Es besteht Feuer- und Stromschlaggefahr! Falls doch einmal Flüssigkeiten oder Gegenstände ins Gerät dringen sollten, ziehen Sie sofort den Netzstecker ab und benachrichtigen Sie einen Fachmann

- Das Gerät entspricht der Schutzklasse II
- Das Gerät nur in gemäßigten Klimazonen, nicht in tropischer Umgebung benutzen.
- Defekte Kabel nur von einem Fachmann ersetzen lassen. Stromschlaggefahr!
- Nicht das Verpackungsmaterial für jedermann zugänglich liegen lassen, da es für Kinder eine Gefahrenquelle darstellt.
- Wenn Sie sich über den richtigen Anschluss nicht im Klaren sind oder wenn Fragen auftreten, die nicht von der Anleitung beantwortet wurden, wenden Sie sich bitte an einen Fachmann.

## FERNBEDIENUNG



**Standby/on:** Schaltet den Verstärker um zwischen Ein und Standby.

**Mode:** Eingangswahlschalter für USB/SD, BLUETOOTH, LINE Eingänge.

**Stop:** Stoppt die Musik vom USB/SD/BLUETOOTH Medium.

**Mute:** Tonstopp. Die Lautsprecher-LED blinkt während des Tonstopps. Erneut drücken, um den Ton wieder zuzuschalten.

**Repeat:** Einmal drücken, um den Titel zu wiederholen.

Zweimal drücken, um alle Titel auf dem USB/SD Medium zu wiederholen.

**EQ:** Auswahl zwischen 7 Voreinstellungen.



**Direkteingabe der Titelnummer:** Nummer des gewünschten Titels eingeben. Der Titel wird automatisch abgespielt.



VOL+: Lautstärke erhöhen

VOL-: Lautstärke mindern

◀◀: Wahl des vorigen Titels

▶▶: Wahl des nächsten Titels

⏮ Abspielen/Pause der Titel vom USB/SD/BLUETOOTH Medium

## Bedienfeld auf der Oberseite



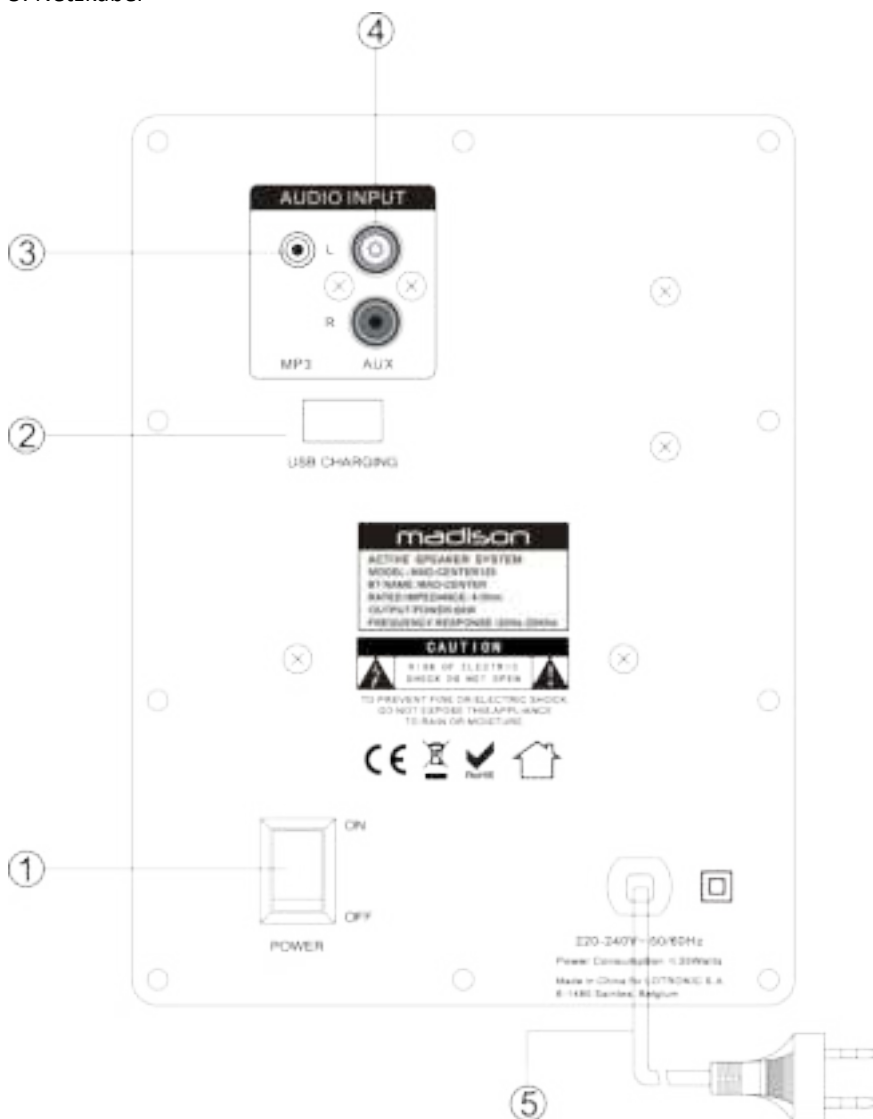
1. Kurz drücken zur Wahl des vorigen Titels, lang drücken um die Lautstärke zu mindern
2. Play/Pause der Musik vom USB/SD/BLUETOOTH Medium
3. Kurz drücken zur Wahl des folgenden Titels, lang drücken, um die Lautstärke zu erhöhen.
4. USB Stick Eingang
5. Drücken, um unter den 7 Voreinstellungen zu wählen
6. Einmal drücken, um den laufenden Titel zu wiederholen, zweimal drücke, um alle Titel zu wiederholen
7. Wahl der Eingangsquelle
8. SD/MMC Karteneingang



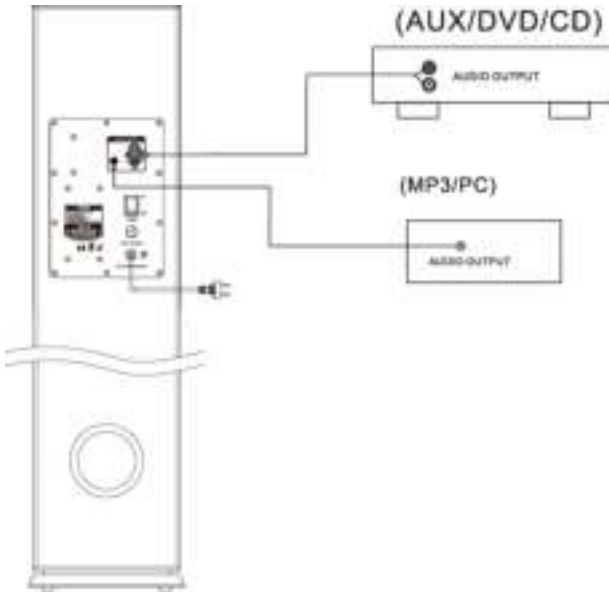
1. Betriebs-LED
2. Sensor der Fernbedienung

## Rückseite der MAD-CENTER120

1. Ein/Aus Schalter
2. USB Ladebuchse
3. MP3 Eingangsbuchse
4. AUX Eingangsbuchse
5. Netzkabel



## Bedienungsanleitung



1. Erst alle Anschlüsse vornehmen, bevor Sie die Anlage einschalten. Achten Sie auf die richtige Polung und stellen Sie die Lautstärkereglers auf Minimum ein.
2. Den Eingangswahlschalter auf die gewünschte Eingangsquelle stellen und die Anlage einschalten. Nach einigen Sekunden ist der Verstärker betriebsbereit. Stellen Sie die Lautstärke auf den gewünschten Pegel ein und genießen Sie Ihre Musik. .
3. Die Sicherung darf nur von einem Techniker ersetzt werden. Nur eine Sicherung mit denselben technischen Daten einsetzen, wie die alte.
4. Wenn die LED nach Einschalten der Anlage nicht hell leuchtet, liegt ein Problem vor. Sofort die Anlage ausschalten, das Problem lösen und erst dann die Anlage wieder einschalten.

### 5. Bluetoothverbindung:

Die Mode-Taste auf der Oberseite oder auf der Fernbedienung drücken und den Bluetooth Eingang wählen. Die Bluetooth Funktion auf Ihrem Smartphone aktivieren und nach Bluetooth Geräten suchen. Der Bluetooth Name der Anlage ist "MAD-CENTER". Synchronisieren Sie Ihr Smartphone mit "MAD-CENTER" und genießen Sie Ihre Musik.

## Fehlerdiagnose

Wenn die Anlage nicht ordnungsgemäß funktioniert, suchen Sie die Lösung in der nachstehenden Tabelle. Wenn das Problem weiterhin besteht, ist es möglich, dass die Anlage defekt ist. Schalten sie sofort die Anlage aus und wenden Sie sich an Ihren Fachhändler.

Problem	Ursachen	Lösungen
Kein Ton	<ul style="list-style-type: none"><li>• Lose LS-Anschlüsse.</li><li>• Eingangsquelle nicht richtig angeschlossen</li><li>• Schlechter Netzanschluss</li><li>• Lautstärkeregler sind ganz heruntergefahren.</li><li>• Lautsprecherausgang ist nicht richtig eingestellt</li></ul>	<ul style="list-style-type: none"><li>• Fest anschließen.</li><li>• Anschluss der Eingangsquelle prüfen</li><li>• Netzanschluss richtig durchführen.</li><li>• Lautstärke hochfahren</li><li>• Lautsprecherausgang auf die richtige Stellung bringen</li></ul>
Klangverzerrung	<ul style="list-style-type: none"><li>• Lautstärke ist zu hoch</li></ul>	<ul style="list-style-type: none"><li>• Lautstärke herunterfahren</li></ul>

## Technische Daten

RMS Ausgangsleistung	60W @ 4 ohm
THD (unter nom. Bedingungen)	≤2% (50-20kHz)
Eingangspegel Line Eingang:	≥75dB (A-weighted)
Impedanz	4 Ohm
Frequenzbereich	50Hz – 20kHz
Eingangspegel Line Eingang:	Line in: 500mV
Versorgung	220 – 240Vac 50/60Hz
Verbrauch	≤35W
Abmessungen	220 x 180 x 935mm
Netto-/Brutogewicht	10.1kg / 11.4kg

Die Angaben sind nur Bezugswerte

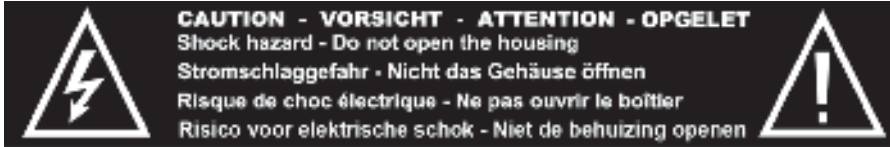
Veränderungen ohne Vorankündigung vorbehalten

**WICHTIGER HINWEIS:** Elektrogeräte gehören nicht in den Hausmüll. Sie müssen in speziellen Betrieben recycelt werden. Wenden Sie sich hierzu an die örtlichen Behörden oder Ihren Fachhändler!

## ACTIEVE KOLOM CENTER LUIDSPREKER MET USB/SD & BLUETOOTH

Aandachtig de handleiding lezen en bewaren.

### Waarschuwing



De bliksem in de driehoek vestigt de aandacht van de gebruiker op een elektrische schokrisico.



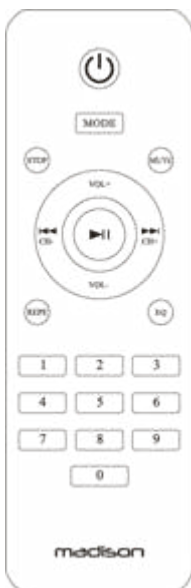
De driehoek met het uitroepteken vestigt de aandacht van de gebruiker op belangrijke gebruik- of onderhoudsinstructies..

### Belangrijke veiligheids en risico waarschuwingen

- Alle veiligheidsinstructies en waarschuwingen moeten worden nageleefd. Ze maken deel uit van de handleiding en moet worden bewaard met de handleiding.
- Aanspraak op garantie vervalt als er schade optreedt als gevolg van niet-naleving van deze gebruiksaanwijzing. Wij zijn niet aansprakelijk voor eventuele daaruit voortvloeiende schade.
- Wij zijn niet aansprakelijk voor persoonlijk letsel of schade aan eigendommen veroorzaakt door ondeskundig gebruik of niet naleving van de veiligheidsinstructies. Elke aanspraak op garantie vervalt in dergelijke gevallen.
- Onbevoegde conversies en / of wijzigingen van het apparaat zijn niet toegestaan voor reden van veiligheid en vergunningen (CE).
- Het apparaat is goedgekeurd voor gebruik in droge, gesloten ruimtes alleen. Niet het apparaat in de buurt van water, zoals in de badkamer of zwembaden gebruiken.
- Het toestel en de batterijen niet aan extreme temperaturen blootstellen (< +5°C / > 35°C).
- Het apparaat mag niet worden blootgesteld aan sterke trillingen of zware mechanische belasting.

- Plaats geen ontvangers gevuld met vloeistoffen, zoals glazen of vazen, op of direct naast het apparaat. Ze kunnen omvallen, waardoor water in het apparaat binnendringt. Giet nooit vloeistoffen uit boven het toestel. Plaats geen kleine voorwerpen, zoals munten of paperclips, op het toestel, aangezien zij zou kunnen vallen in het apparaat. Zij kunnen brand of stroomslag veroorzaken! Als er vloeistof of voorwerpen in het apparaat dringen, trek dan onmiddellijk de stekker uit het stopcontact en raadpleeg een deskundige.
- Elektrische apparaten buiten het bereik van kinderen houden.
- Plaats het apparaat nooit op een instabiele of beweegbare ondergrond. Mensen kunnen gewond raken of het apparaat wordt beschadigd door het vallen.
- Gebruik het apparaat alleen in een gematigd klimaat, niet in een tropische omgeving.
- Defecte stroomkabels mogen enkel vervangen worden door specialisten. Gevaar van elektrische schok!
- Als u niet zeker bent over de correcte aansluiting of als er vragen zijn die niet worden beantwoord door de gebruiksaanwijzing, contacteer een specialist. Raadpleeg een specialist indien u twijfel heeft aan het werkingsprincipe of de veiligheid van het product

## AFSTANDSBEDIENING



### Standby/on

Schakelt de versterker om tussen AAN en Standby modus.

**Mode:** Ingangskeuzeschakelaar ter selectie tussen USB/SD, BLUETOOTH, LINE IN ingangen

**Stop:** Druk deze toets om het geluid van de USB stick/SD kaartje/BLUETOOTH te stoppen.

**Mute:** Schakelt het geluid van de versterker uit. De mute modus wordt door flitsen van de luidspreker led aangeduid. Druk opnieuw om het geluid weer in te schakelen.

**Repeat:** Druk één keer om de lopende track te herhalen, druk twee keer om alle tracks op de USB/SD device te herhalen.

**EQ:** Kies tussen 7 voorgeprogrammeerde effecten.

### Directe keuze van een track via nummertoesen

Druk het nummer van de gewenste track. De track wordt automatisch afgespeeld.



VOL+: Druk om het volume te verhogen

VOL-: Druk om het volume te minderen

⏮: Druk deze toets om naar de vorige track terug te gaan.

⏭: Druk deze toets om naar de naaste track te gaan

⏮ Play/pauze muziek van USB/SD/BLUETOOTH

### Instructies voor de bovenpaneel



1. Kort drukken om de vorige track te herhalen, lang indrukken om het volume te minderen

2. Play/pauze muziek van USB/SD/BLUETOOTH

3. Kort indrukken om de naaste track te kiezen, lang indrukken om het volume te verhogen

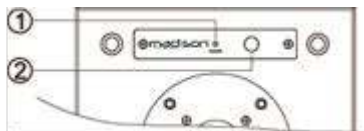
4. Ingang voor de USB stick

5. Drukken om tussen 7 EQ voorinstellingen te kiezen

6. Een keer drukken, om de lopende track te herhalen, twee keer drukken om alle tracks op de USB/SD geheugen te herhalen

7. Ingangsselectie

8. SD/MMC kaartingang

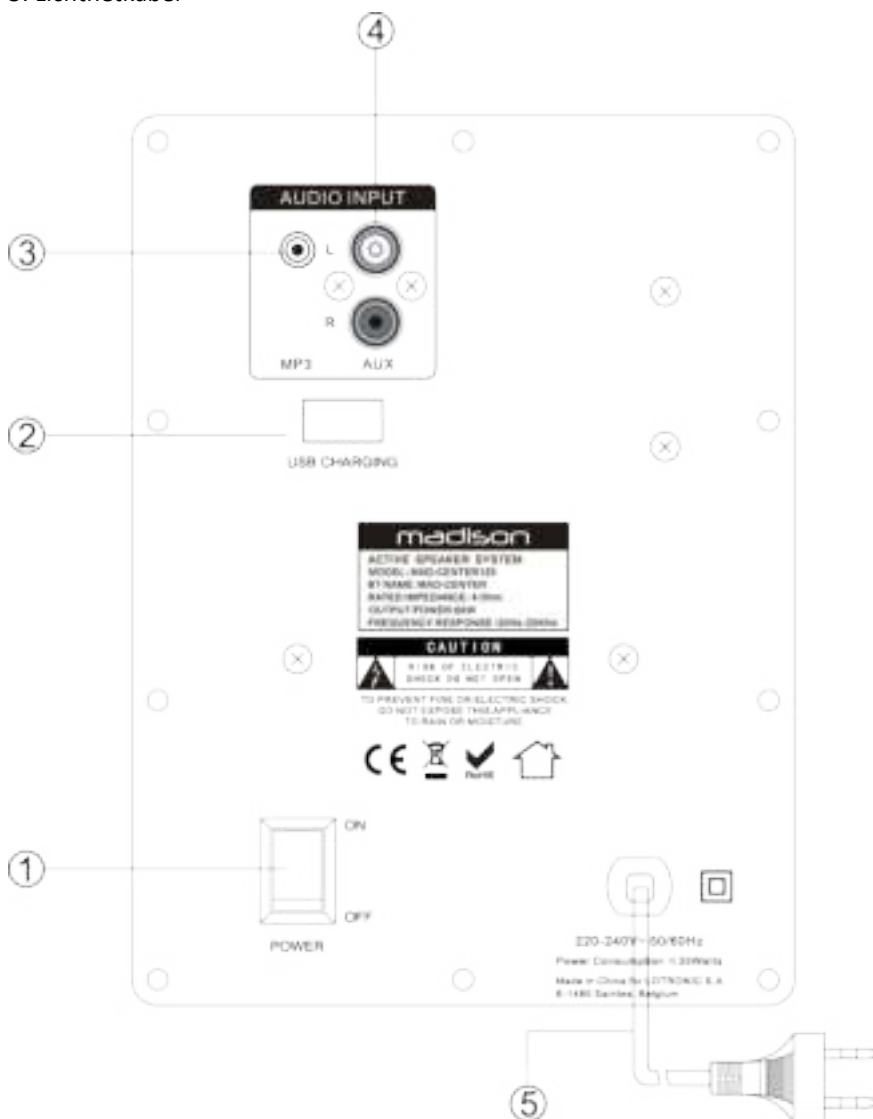


1. Voedings-LED

2. Sensor van de afstandsbediening

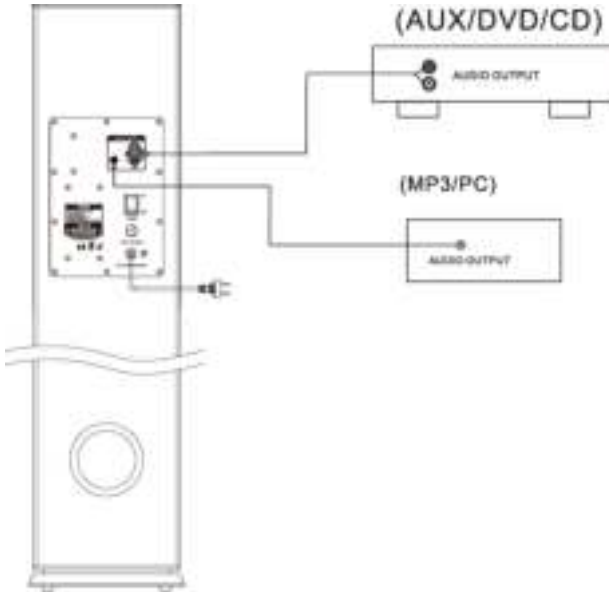
## Achterpaneel van MAD-CENTER120

1. Aan/uit schakelaar
2. USB oplaadconnector
3. MP3 ingangsjack
4. AUX ingangsjack
5. Lichtnetkabel





## Instructies



1. Doe eerst alle aansluitingen alvorens U het systeem aanschakelt. Sluit de connectoren met de juiste polariteit aan en zet de volumetoets op het minimum.
2. Stel de ingangskeuzeschakelaar op de juiste positie en schakel het systeem aan. Na enkele seconden is de versterker klaar voor gebruik. Stel het volume op het gewenste niveau in en luister naar uw muziek.
3. Indien de zekering doorbrandt laat deze van een ervaren technicus door een nieuw met dezelfde specificaties als de oude vervangen.

Als de led niet helder oplicht wanneer het systeem aangeschakeld is er een probleem. Schakel het systeem uit en los de probleem op. Schakel het systeem opnieuw aan.

#### 4. **Bluetooth verbinding:**

Druk de mode toets op het boven paneel of op de afstandsbediening en kies de Bluetooth ingang. Activeer de Bluetooth functie op uw device (bijv. Een smartphone) en zoek na Bluetooth toestellen. De Bluetooth naam is "MAD-CENTER". Synchroniseer uw GSM met "MAD-CENTER". Nu kunt U naar uw muziek luisteren.

## In geval van problemen

Als het product niet correct werkt, controleer de punten beneden. Indien het probleem niet opgelost is, schakel de unit uit en breng hem naar uw dealer.

Probleem	Oorzaak	Oplossing
Geen geluid	<ul style="list-style-type: none"><li>• Losse luidspreker aansluiting.</li><li>• Foute aansluiting van de ingangsbron.</li><li>• Slechte aansluiting van de voedingspluggen</li><li>• Volume regelaar is op het minimum.</li><li>• Luidspreker uitgang is niet in de juiste positie</li></ul>	<ul style="list-style-type: none"><li>• Vast aansluiten</li><li>• Controleer de ingangsbron</li><li>• Sluit de voeding goed aan.</li><li>• Verhoog het volume.</li><li>• Kies de juiste luidspreker uitgang</li></ul>
Vervorming	<ul style="list-style-type: none"><li>• Het volume is te hoog.</li></ul>	<ul style="list-style-type: none"><li>• Minder het volume.</li></ul>

## Specificaties

Uitgangsvermogen	60W @ 4 ohm
THD	≤2% (50-20kHz)
S/R verhouding (lijn ingang)	≥75dB (A-weighted)
Impedantie	4 Ohm
Frequency response	50Hz – 20kHz
Frequentiebereik	Line in: 500mV
Ingangsniveau	220 – 240Vac 50/60Hz
Voedingsspanning	≤35W
Opgenomen vermogen	220 x 180 x 935mm
Afmetingen	10.1kg / 11.4kg

De bovengenoemde specificaties zijn slechts voor verwijzing.

Ontwerp en specificaties zijn onderhevig aan verandering voor verbetering zonder voorafgaande kennisgeving.



**BELANGRIJK:** De elektrische producten mogen niet bij het huisvuil gegooid worden. Gelieve deze te laten recyclen daar waar er centra's hiervoor voorzien is. Raadpleeg de plaatselijke autoriteiten of uw verkoper ivm de manier van recycleren

ES

## COLUMNA CENTRAL AMPLIFICADA CON USB/SD & BLUETOOTH

### Instrucciones de seguridad

Queremos felicitarle por la compra de este equipo.

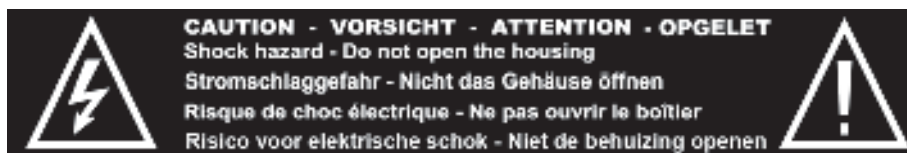
#### Advertencias



El triángulo con el rayo dentro, avisa sobre el riesgo de un daño físico, como una electrocución, por ejemplo...



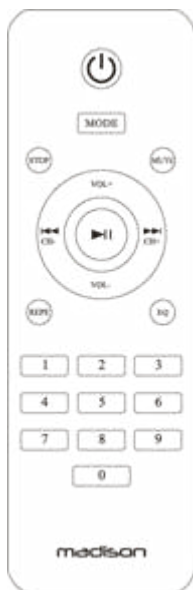
El punto de exclamación dentro del triángulo indica un riesgo en la manipulación del equipo.



- Declinamos toda responsabilidad por los daños materiales o las personas, por una mala manipulación del equipo y no respetar las consignas de seguridad. En caso de mala utilización, la garantía no se aplicara.
- Las modificaciones no autorizadas del equipo están prohibidas por razones de seguridad y de licencia (CE).
- Utilizar únicamente en interiores. No utilizar cerca del agua o en lugares con mucha humedad, tal como lavabos, piscinas...
- No exponer el equipo y las baterías a temperaturas extremas (< 5°C / > + 35°C), durante el funcionamiento.
- Proteger el equipo de vibraciones fuertes tensiones mecánicas.
- Proteger el equipo de la humedad extrema tal como el agua pulverizada, humedad ambiente...
- No coloque recipientes con líquidos encima o en las proximidades del equipo, ya que se puede verter el contenido dentro del equipo y producir daños materiales y con riesgo de descarga eléctrica a personas.

- No coloque pequeños objetos encima o cerca del equipo. Corre el riesgo de que se introduzcan dentro del equipo y puede producir daños al equipo y riesgo de descarga eléctrica a personas.
- Si un objeto penetra dentro del equipo, desenchúfelo y apáguelo inmediatamente y contacte con su vendedor.
- Si el cable de corriente está defectuoso, hágalo cambiar SOLO por un técnico especialista, hay riesgo de electrocución.!
- Si usted no sabe conectar el equipo bien o tiene dudas que no puede resolver con este manual de instrucciones, no dude en contactar con un profesional que tenga los conocimientos necesarios.
- Dispositivo de corte de corriente: Cuando el cable de corriente o el interruptor del equipo son utilizados como dispositivo de desconexión, estos dispositivos han de permanecer fácilmente accesibles. Si un interruptor omni polar es utilizado como dispositivo de desconexión, el lugar del interruptor y la función del mismo, deben de estar descritas y el conmutador ha de permanecer fácilmente accesible.

## MANDO A DISTANCIA



### **Standby/on**

Conmuta el amplificador entre encendido y en espera.

### **Mode**

Selector de entrada. Permite seleccionar entre USB/SD, BLUETOOTH o entrada línea.

### **Stop**

Apriete para parar la lectura de los ficheros USB/SD/BLUETOOTH.

### **Mute**

Corta el sonido del amplificador. Este modo, está indicado por la salida y los LED'S del altavoz parpadean. Apriete de nuevo, para volver al sonido.

### **Repeat**

Apriete una vez para repetir un tema del soporte USB/SD, apriete dos veces para repetir todos los temas del soporte USB/SD.

### **EQ**

Seleccione entre los 7 pre ajustes.

## Selección directa por el número de título



Apriete el número del título deseado. La lectura comenzará automáticamente.



VOL+: Apriete para aumentar el volumen

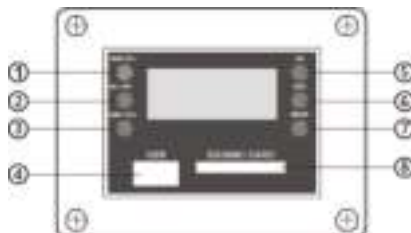
VOL-: Apriete para disminuir el volumen

◀◀: Vuelta al título anterior

▶▶: Avanza hasta el título

siguiente

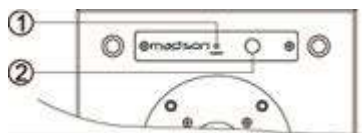
▶▶ Lectura/pausa de la música del soporte  
USB/SD/BLUETOOTH



## Panel de control en la parte superior

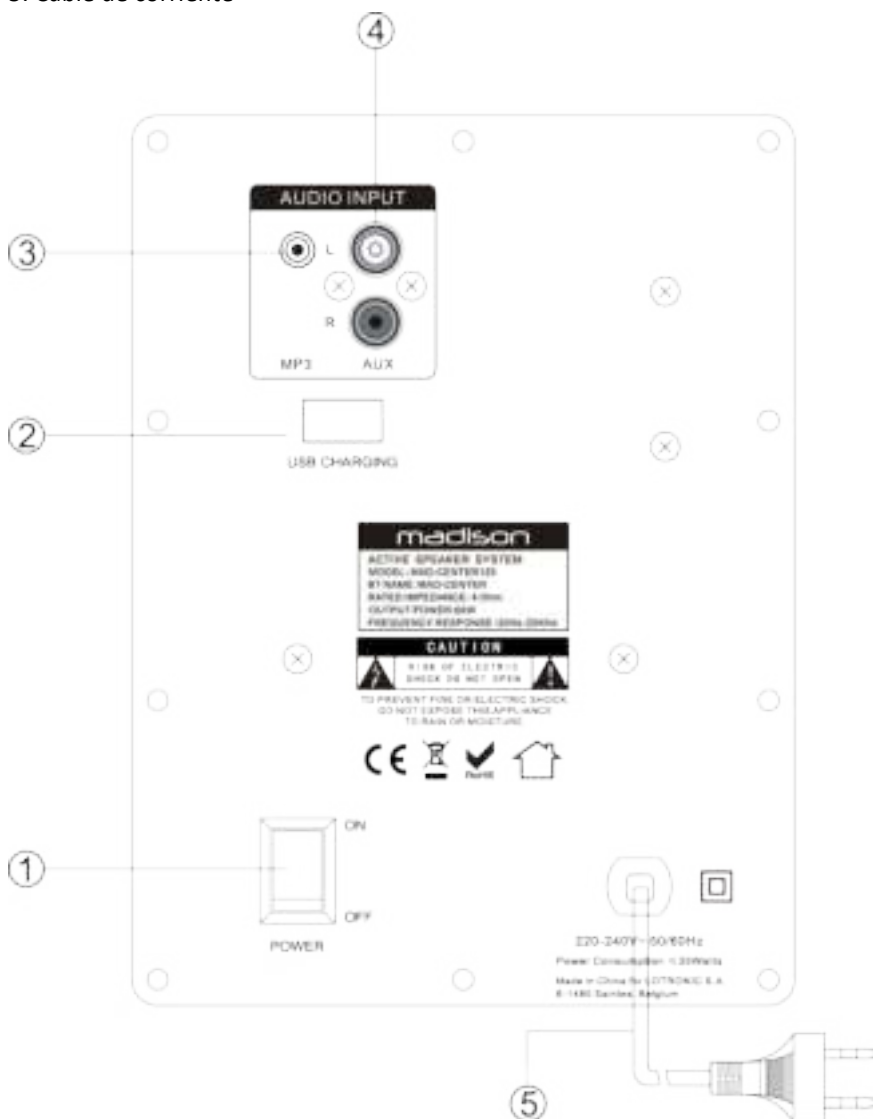
1. Presión corta para seleccionar el título anterior, presión larga, para bajar el volumen
2. Lectura/pausa del título del soporte USB/SD/BLUETOOTH
3. Presión corta para seleccionar el título siguiente, presión larga para subir el volumen
4. Conexión del PEN USB
5. Apriete para seleccionar uno de los 7 pre ajustes.
6. Apriete para repetir el título en curso o todos los títulos del soporte USB/SD
7. Selector de entrada
8. Conexión de la tarjeta SD/MMC

1. LED de alimentación
2. Captador del mando a distancia

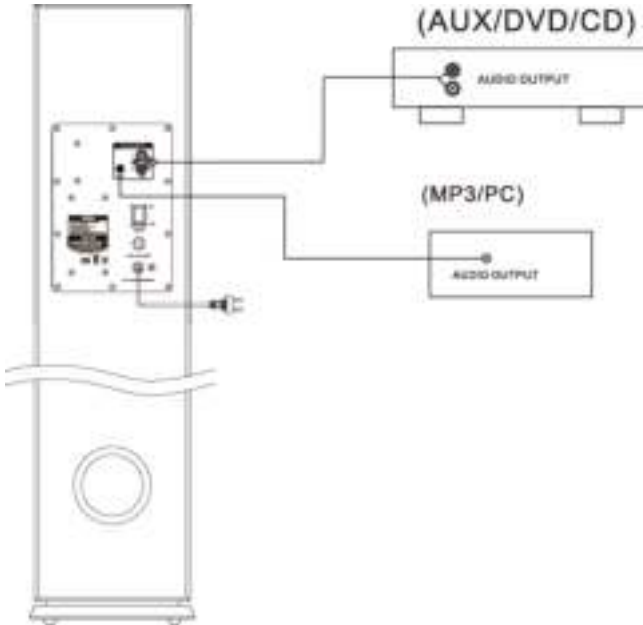


## Panel trasero del MAD-CENTER120

1. Interruptor Encendido/Apagado
2. Cargador USB
3. Entrada MP3
4. Entrada AUX
5. Cable de corriente



## Funcionamiento



1. Antes de enchufar el equipo, conecte el equipo como se indica. Respete la polaridad y ajuste el volumen al mínimo.
2. Ajuste el selector de entrada en la fuente deseada y encienda el equipo. Después de unos segundos, el amplificador estará listo, ajuste el volumen a sus necesidades y disfrute de la música.
3. El fusible, se encuentra en el interior del equipo. Si hay que reemplazarlo, contacte con un técnico experimentado. Haga que cambie el fusible, por uno de idénticas características al original.
4. Si el LED, no se ilumina cuando el equipo está encendido, hay un problema. Apague inmediatamente el equipo y solucione el problema, antes de volver a enchufarlo.

### 5. Conexión del Bluetooth:

Apriete el botón MODE en el control o en el mando a distancia y seleccione la entrada Bluetooth. Active la función Bluetooth de su Smartphone y comience una búsqueda de dispositivos Bluetooth. El nombre del sistema, es "MAD-CENTER", sincronice su Smartphone con "MAD-CENTER". Ya puede disfrutar de su música.

## Diagnóstico de problemas

Si el equipo no funciona correctamente, verifique los puntos de la siguiente tabla. Si el problema persiste, posiblemente el equipo tenga un problema. Desenchúfelo inmediatamente y hágalo solucionar.

Problema	Causa	Soluciones
No hay sonido	<ul style="list-style-type: none"><li>• Mal conexionado de los cables de altavoz.</li><li>• Mal conexionado de la fuente de sonido</li><li>• Mal conexionado de la clavija de corriente</li><li>• Volumen ajustado al mínimo.</li><li>• La salida de altavoz no está bien colocada</li></ul>	<ul style="list-style-type: none"><li>• Revise el conexionado</li><li>• Verifique el conexionado de la fuente de sonido</li><li>• Enchufe el equipo de forma correcta</li><li>• Aumente el volumen.</li><li>• Seleccione la salida de altavoces correctamente</li></ul>
Distorsión	<ul style="list-style-type: none"><li>• El volumen está demasiado elevado.</li></ul>	<ul style="list-style-type: none"><li>• Baje el volumen</li></ul>

## Características técnicas

Potencia RMS	60W @ 4 ohm
THD (en condiciones normales)	≤2% (50-20kHz)
Relación S/R (entrada Línea)	≥75dB (A-weighted)
Impedancia	4 Ohm
Banda pasante	50Hz – 20kHz
Nivel de entrada de línea:	Entrada Línea: 500mV
Alimentación	220 – 240Vac 50/60Hz
Consumo	≤35W
Dimensiones	220 x 180 x 935mm
Peso Neto / Bruto	10.1kg / 11.4kg

Las características técnicas, son únicamente a título indicativo.

Bajo reserva de modificación por mejora, sin previo aviso.

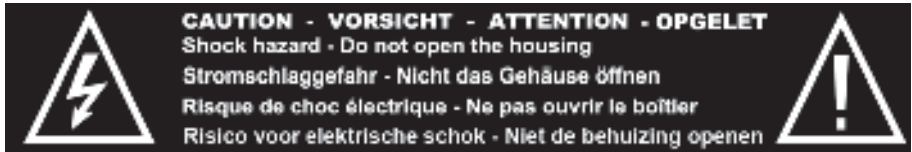


**NOTA IMPORTANTE:** Los productos eléctricos no deben ser tirados a la basura normal. Vigile que se hagan reciclar en un lugar adecuado tal y como un centro de reciclado. Consulte las autoridades locales para saber del lugar más cercano donde poder dejarlo para ser reciclado.



## COLUNA CENTRAL ACTIVA COM BLUETOOTH USB/SD

Por favor, leia atentamente o manual e mantenha-o para referência futura.



### Explicação dos sinais



O triângulo que contém um símbolo de relâmpago é usado para indicar quando a sua saúde em risco (devido a choque elétrico, por exemplo).



Um ponto de exclamação em um triângulo indica riscos específicos de entregar ou operar o aparelho.

### Instruções de segurança e avisos de perigo

- Todas as instruções e advertências de segurança devem ser seguidas. Eles fazem parte do manual e deve ser mantido com o manual.
- Quaisquer reclamações de garantia são invalidada em caso de danos devido à não-observância das instruções de operação. Não assumimos nenhuma responsabilidade por qualquer dano conseqüente.
- Não assumimos nenhuma responsabilidade por danos pessoais ou danos materiais causados pelo manuseio incorreto ou desrespeito das instruções de segurança. Quaisquer reclamações de garantia expira em tais casos.
- Conversões e / ou modificações do aparelho não autorizadas não são permitidos por razões de segurança e de licenciamento (CE).
- O aparelho foi aprovado para operação em seco, apenas quartos fechados. Não utilize o dispositivo perto de água, como em banheiros ou piscinas nas proximidades.
- O aparelho e as pilhas não pode ser exposto a temperaturas extremas (<+5 ° C /> +35 ° C) Em operação.
- O aparelho não pode estar sujeito a fortes vibrações ou tensão mecânica pesada.
- O aparelho não pode ser exposto à umidade excessiva (devido a goteiras ou água pulverizada, por exemplo).

- Não coloque recipientes cheios de líquidos, tais como copos ou vasos, em cima ou ao lado da máquina. Eles poderiam cair, fazendo com que a água entre no aparelho. Nunca derramar líquidos acima do aparelho. Não coloque quaisquer objetos pequenos, como moedas ou cliques de papel, no aparelho, uma vez que poderia cair no interior do aparelho. Você corre um alto risco de causar um incêndio ou electrocussão risco de vida! Se algum líquido ou objetos entra no aparelho, retire a ficha da tomada imediatamente e entre em contato com um especialista.
- As peças sob tensão podem ser expostos por abrir as tampas ou remoção de componentes (a não ser que isso pode ser feito sem ferramentas). Os pontos de contacto também pode ser ao vivo. Se o aparelho tem que ser aberta, a fim de calibrar, serviço, reparação ou substituição de componentes ou conjuntos, todos os seus pólos deve ser separado de todas as fontes de tensão primeiros. Se o aparelho tem que ser mantida em aberto e sob tensão durante a manutenção ou reparos, este trabalho só pode ser realizado por um especialista que esteja familiarizado com os riscos envolvidos e os regulamentos pertinentes.
- Não coloque chamas desprotegidas, como as de velas acesas sobre ou ao lado do aparelho.
- Só utilize o aparelho em um clima moderado e não em ambientes tropicais.
- Todas as pessoas envolvidas na operação, a instalação e manutenção do aparelho e colocar em serviço devem ser treinados e qualificados de acordo e observância destas instruções de operação.
- Se você não tem certeza sobre a conexão correta ou se surgirem questões que não são respondidas pelas instruções de funcionamento, por favor, não hesite em entrar em contato com o suporte ou um especialista de sua escolha. Consulte um especialista, se você estiver em dúvida o princípio de funcionamento ou a segurança do produto.
- **DISPOSITIVO PARA DESLIGAR:** Onde a ficha de alimentação ou um acoplador de aparelhos é usado como o dispositivo de desconexão, o dispositivo de desconexão deve estar sempre acessível.

## CONTROLE REMOTO



**Standby / on:** Muda o amplificador entre on e modo de espera.

**Mode:** Botão de seleção de entrada, selecione USB / SD, Bluetooth, entradas LINE IN.

**Stop:** Pressione este botão para parar a música reproduzir a partir de USB / SD / BLUETOOTH.

**Mute:** Silenciar o áudio no amplificador. O modo mute é indicado pela fonte e alto-falante LEDs piscantes. Pressione novamente para cancelar a função mudo.

**Repeat:** Primeiro pressione repita música atual em USB / SD, segundo imprensa repetir todas as músicas de USB / SD.

**EQ:** Selecione 7 conjuntos PRE EQ.

**Selecionar faixa numérica:** Pressione o número da faixa desejada. A faixa será reproduzida automaticamente.

VOL +: Pressione este botão para aumentar o volume

VOL -: Prima este botão para diminuir o volume  
botão para selecionar a música anterior  
botão para selecionar a próxima música



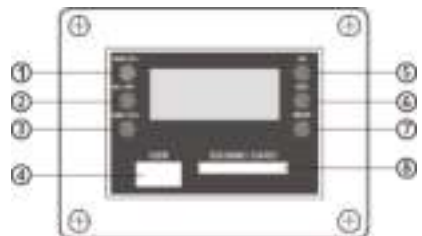
◀◀: Pressione este

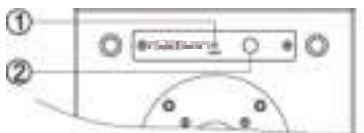
▶▶: Pressione este

▶|| Play / pause música de USB / SD / BLUETOOTH

## Instruções no topo do painel

1. Pressione para selecionar música anterior, pressione e segure para diminuir o volume
2. Play / pause música de USB / SD / BLUETOOTH
3. Pressione para selecionar a próxima música, pressione e segure para aumentar o volume
4. USB
5. Pressione para selecionar 7 predefinido de EQ.
6. Pressione para repetir músicas todas as músicas USB / memória SD Seleção
7. Input Input / MMC card
8. SD Card

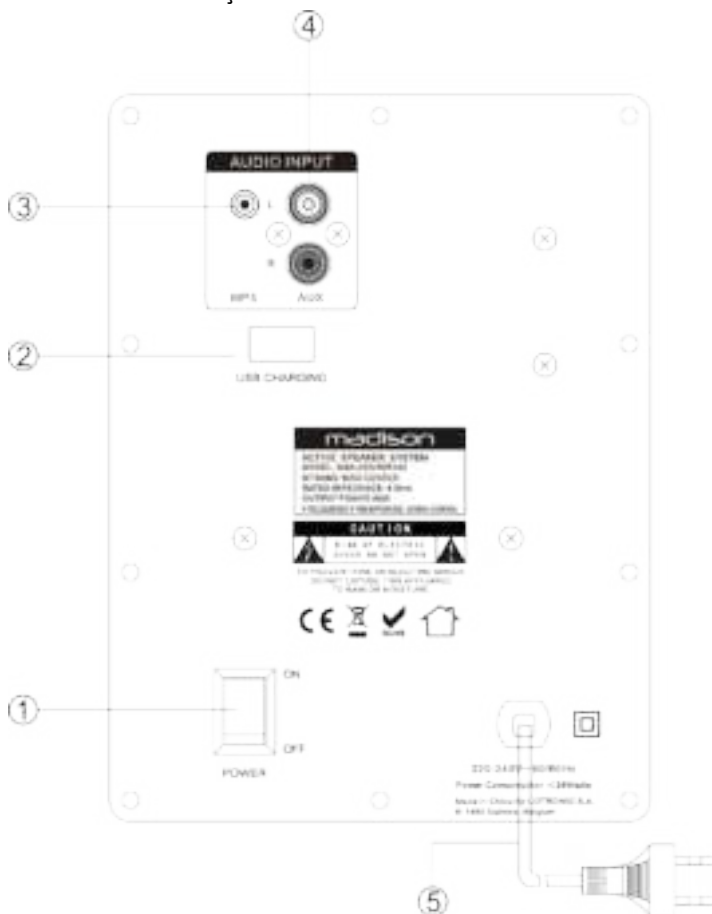


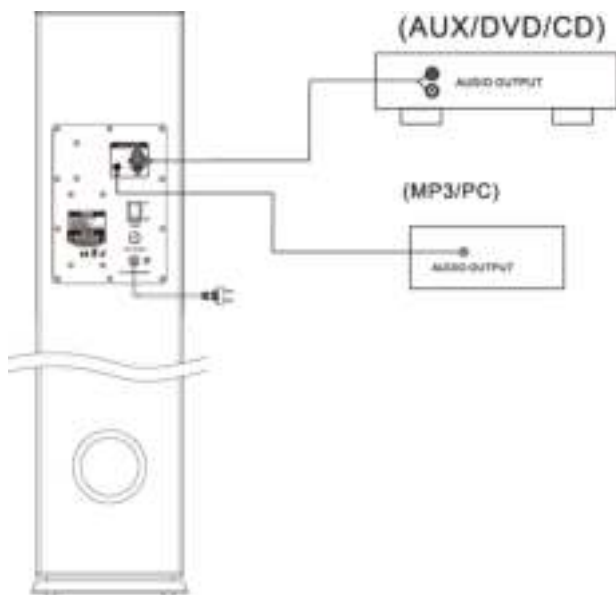


1. LED de Alimentação
2. LED do controle remoto

### Painel traseiro do MAD-CENTER120

1. ON / OFF
2. Carregador USB
3. Entrada MP3
4. Entrada AUX
5. Cabo de alimentação





1. Antes de iniciar, por favor, ligue o sistema corretamente de acordo com o gráfico acima. Certifique-se de conectar a polaridade corretamente, e pressione o botão de volume para a posição mínima.
2. Por favor, pressione o botão seletor de entrada para a posição correta e ligar o aparelho. Depois de alguns segundos, o amplificador está em condições normais de trabalho. Ajuste o volume para um nível adequado e desfrutar da sua música.
3. O fusível está dentro do compartimento. Se ele rebentar, ele deve ser substituído por um técnico especializado. O novo fusível deve ter as mesmas especificações que o original.
4. Se o LED não pisca, uma vez o sistema ligado, o conjunto está sob condição anormal. Desligue o aparelho e resolver o problema. Ligue o sistema novamente.
5. **Conexão de Bluetooth:** Pressione o botão de modo no painel superior ou no controle remoto e selecione a entrada Bluetooth. Ative a função Bluetooth em seu equipamento em (como telefone celular) e procurar um dispositivo Bluetooth. O nome Bluetooth é "MAD-CENTER", emparelhar o seu celular para "MAD-CENTER", e conectá-lo. Agora você pode tocar sua música.

## Resolução de Problemas

Se o produto não estiver funcionando correctamente, faça uma verificação dos itens indicados na tabela abaixo. Se o problema persistir, um mau funcionamento pode ser assumido. Desligue a energia imediatamente e entre em contato com a loja onde o amplificador foi comprado.

Problema	Causas	Correcções
Não há som	<ul style="list-style-type: none"><li>• Ligação das colunas guia solta.</li><li>• Terminal de entrada de frequência de áudio conectado imprópria.</li><li>• Má ligação da tomada e conexão jack AC</li><li>• Conjuntos de controle de volume para mínimo.</li><li>• Não saída Speaker na posição</li></ul>	<ul style="list-style-type: none"><li>• Conectar-se com segurança.</li><li>• Verifique o terminal de frequência de áudio.</li><li>• Ligue a fonte corretamente.</li><li>• Regule o volume para cima para um nível adequado.</li><li>• Selecione a saída do alto-falante na posição certa</li></ul>
Distorção	<ul style="list-style-type: none"><li>• O volume está muito alto.</li></ul>	<ul style="list-style-type: none"><li>• Reduza o volume.</li></ul>

## Especificações

Potência de saída	60W @ 4 ohm
THD (sob condições nominais)	≤2% (50-20kHz)
S/N ratio (line in)	≥75dB (A-weighted)
Impedância	4 Ohm
Frequência de resposta	50Hz – 20kHz
Nível nominal de entrada / impedância	Line in: 500mV
Tensão de entrada	220 – 240Vac 50/60Hz
Consumo	≤35W
Dimensões	220 x 180 x 935mm
Peso líquido / bruto	10.1kg / 11.4kg

As especificações acima são apenas para referência.

Design e especificações estão sujeitas a alterações para melhoria sem aviso prévio.

NOTA IMPORTANTE: Elétrico produtos não devem ser colocados no lixo doméstico.



Por favor, traga-os para um centro de reciclagem. Peça as autoridades locais ou o seu revendedor sobre a maneira de proceder.



## EC Declaration of Conformity

Hereby we, **LOTRONIC SA**  
Avenue Zénobe Gramme, 9  
1480 SAINTES  
Belgique  
+32.2.390.91.91

**Certify and declare under our sole responsibility that the following product:**

Trade name: **MADISON**  
Product name: MULTIMEDIA COLUMN WITH USB-SD-BLUETOOTH  
Type or model: MAD-CENTER120 / MAD-CENTER160 / MAD-CENTER220BI / MAD-CENTER200

**Conforms with the essential requirements of**

**LVD directive 2014/35/EU - RTTE 1999/5/EC - ROHS 2011/65/EU – EMC 2014/30/EU**

**Based on the following specifications applied:**

EN60065: 2002 + A1: 2006 + A11: 2008 + A2: 2010 + A12: 2011  
EN 301 489-1 V1.9.2  
EN 62479 :2010  
EN 301 489-17 V2.2.1  
EN 300 328 V1.8.1  
EN55013 :2013  
EN55020 :2007 + A11 :2011  
EN61000-3-2 :2014  
EN61000-3-3 :2013  
IEC 62321 :2013

**and therefore complies with the essentials requirements and provisions of the LVD, RTTE, EMC and ROHS Directive.**

Place and date of issue: Saintes (Belgium), on May-27th 2016

Guive AKBAR / Technical manager

**LOTRONIC SA**  
Av. Zenobe Gramme 9  
1480 Saintes - Belgium  
Tel. +32.2.390.91.91  
Fax +32.2.390.93.19  
info@lotronic.net  
www.lotronic.com



## Déclaration CE de Conformité

Nous, **LOTRONIC SA**  
Avenue Zénobe Gramme, 9  
1480 SAINTES  
Belgique  
+32.2.390.91.91

Certifions et déclarons sous notre seule responsabilité que les produits suivants:

Marque: **MADISON**  
Désignation commerciale: COLONNE MULTIMEDIA AVEC USB-SD-BLUETOOTH  
Type ou modèle: MAD-CENTER120 / MAD-CENTER160 / MAD-CENTER200 / MAD-CENTER220BI

Auxquels se réfère cette déclaration sont conformes aux exigences essentielles et aux autres dispositions pertinentes des directives :

**LVD 2014/35/EU – RTTE 1999/5/EC - ROHS 2011/65/EU – EMC 2014/30/EU**

Les produits sont en conformité avec les normes et/ou autres documents normatifs suivants :

EN60065: 2002 + A1: 2006 + A11: 2008 + A2: 2010 + A12: 2011  
EN 301 489-1 V1.9.2  
EN 62479 :2010  
EN 301 489-17 V2.2.1  
EN 300 328 V1.8.1  
EN55013 :2013  
EN55020 :2007 + A11 :2011  
EN61000-3-2 :2014  
EN61000-3-3 :2013  
IEC 62321 :2013

Fait à Saintes (Belgique), le 27/05/2016

AKBAR Guive  
Responsable technique

**LOTRONIC SA**  
Av. Zenobe Gramme 9  
1480 Saintes - Belgium  
Tel. +32.2.390.91.91  
Fax +32.2.390.93.19  
info@lotronic.net  
www.lotronic.com