

Benötigte Farben / Used Colors

Benötigte Farben
Required colours

Peintures nécessaires
Benötigte kleuren

Pinturas necesarias
Tintas necessárias

Colori necessari
Använda färger

Tarvittavat värit
Du trenger følgende farger

Nødvendige farger
Необходимые краски

Potrzebne kolory
Απαιτούμενα χρώματα

Gerekti renkler
Potřebné barvy

Szükséges színek.
Potrebne barve

A

anthrazit, matt 9
anthracite grey, matt
anthracite, mat
antraciet, mat
antracita, mate
antracite, fosco
antracite, opaco
antracit, matt
antrasitti, himmeä
koksgår, mat
antrasitt, matt
антрацит, матовый
antracyt, matowy
ανθρακί, ματ
antrasit, mat
antracit, matná
antracit, matt
tanno siva, mat

B

Mittelgrau, matt 43
Medium grey, matt
Gris moyen, mat
Middelgrjs, mat
Gris medio, mate
Cinzenlo-médio, mate
Grigio medio, opaco
Mellangrå, matt
Keskiharmaa, matta
Mellegrå, mat
Mellomgrå, matt
Серый, матовый
Srednioszary, matowy
Γκρι μεσαίο, ματ
Orta gri, mat
Középszürke, matt
Středně šedivá, matná
Srednjisiva, brez leska

C

eisen, metallic 91
steel, metallic
coloris fer, métallique
ijzerkleurig, metallic
ferroso, metalizado
ferro, metálico
ferro, metallico
jämfärg, metallic
teräksensivärinen, metallikiitto
jern, metallik
jern, metallic
Стальной, металл
želazo, metaliczny
σιδηρού, μεταλλικό
demir, metalik
železná, metaliza
vas, metalli
železna, metalik

E

weiß, seidmatt 301
white, silky-matt
blanc, satiné mat
wit, zijdemat
blanco, mate seda
branco, fosco sedoso
bianco, opaco seta
vit, sidenmatt
valkoinen, silkkihimmeä
hvid, silkemat
hvit, silkematt
белый, шелковисто-матовый
biały, jedwabisto-matowy
λευκό, μεταξωτό ματ
beyaz, ipek mat
biła, hedvábne matná
fehér, selyemmatt
bela, svila mat

F

weiß, matt 5
white, matt
blanc, mat
wit, mat
blanco, mate
branco, fosco
bianco, opaco
vit, matt
valkoinen, himmeä
hvid, mat
hvit, matt
белый, матовый
biały, matowy
λευκό, ματ
beyaz, mat
biła, matná
fehér, matt
bela, mat

G

blau, glänzend 52
blue, gloss
bleu, brillant
blauw, glansend
azul, brilhante
azul, brilhante
blu, lucente
blá, blank
sininen, kiiltävä
blá, skinnende
blá, blank
синий, блестящий
niebieski, blyszczący
μπλε, γυαλιστερό
mavi, parlak
modrá, lesklá
kék, fényes
plava, bleskajoča

H

grau, matt 57
grey, matt
gris, mat
grjs, mat
gris, mate
cinzenlo, fosco
grigio, opaco
grå, matt
harmaa, himmeä
grå, mat
grå, matt
серый, матовый
szary, matowy
γκρι, ματ
gri, mat
sedá, matná
szürke, matt
siva, mat

I

feuerrot, glänzend 31
fiery red, gloss
rouge feu, brillant
rojo fuego, glansend
vermelho vivo, brilhante
rosso fuoco, lucente
eldród, blank
tullipunainen, kiiltävä
ilrod, skinnende
ilrod, blank
огненно-красный, блестящий
czerwony ognisty, blyszczący
μπλε, γυαλιστερό
ateş kırmızısı, parlak
ohnivě červená, lesklá
tűzpiros, fényes
ogjeri ródeča, bleskajoča

J

helloliv, matt 45
light olive, matt
olive clair, mat
olijf-licht, mat
aceituna, mate
oliva claro, fosco
oliva chiara, opaco
ljusoliv, matt
vaalean olivi, himmeä
lysoliv, mat
lys oliven, matt
светло-оливковый, матовый
jasnooliwk, matowy
ανοιχτό χακί, ματ
açık yeşilim, mat
světleolivová, matná
világos oliv, matt
svetlo oliva, mat

K

bronzegrün, matt 65
bronze green, matt
vert bronze, mat
bronzegroen, mat
verde bronceo, mate
verde bronze, opaco
oliva chiara, opaco
bronzgrön, matt
pronsisivhimeä
bronzegrön, matt
bronzegrön, matt
бронзово-зеленый, матовый
brązowozielony, matowy
πράσινο μπρούτζου, ματ
bronz yeşili, mat
Hadinhajó szürke, matná
bronzöld, matt
bronza zelena, mat

M

Geschützgrau, matt 74
Gunship grey, matt
Gris canon, mat
Gedekt grjs, mat
Cañón gris, mate
Cinzenlo-cañón, mate
Grigio cannone, opaco
Kanongrå, matt
Armeijanharmaa, matta
Kanongrå, mat
Kanongrå, matt
Орудийно-серый, матовый
Armátni szary, matowy
Γκρι στρατιωτικό, ματ
Askeri gri, mat
Hadinhajó szürke, matt
Olovéné šedivá, matná
Zaščitnosiva, brez leska

N

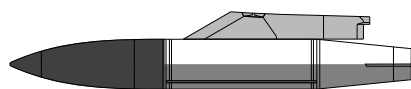
aluminium, metallic 99
aluminium, metallic
aluminium, métallique
aluminium, metalizado
aluminio, metálico
aluminio, metallico
aluminium, metallic
alumiini, metallikiitto
aluminium, metallik
aluminium, metallic
алюминиевый, металл
aluminium, metaliczny
αλουμινίου, μεταλλικό
alüminyum, metalik
hliníková, metaliza
aluminium, metall
aluminium, metalik

80 % **O** 20 %

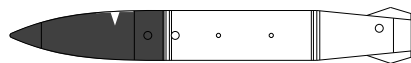
grau, matt 57
grey, matt
gris, mat
grjs, mat
gris, mate
cinzenlo, fosco
grigio, opaco
grå, matt
harmaa, himmeä
grå, mat
grå, matt
серый, матовый
szary, matowy
γκρι, ματ
gri, mat
sedá, matná
szürke, matt
siva, mat

weiß, matt 5
white, matt
blanc, mat
wit, mat
blanco, mate
branco, fosco
bianco, opaco
vit, matt
valkoinen, himmeä
hvid, mat
hvit, matt
белый, матовый
biały, matowy
λευκό, ματ
beyaz, mat
biła, matná
fehér, matt
bela, mat

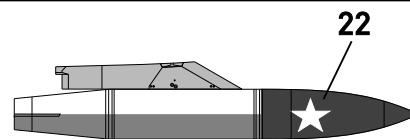
33



inboard



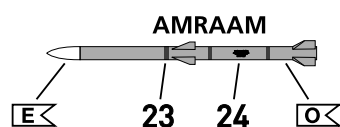
top side



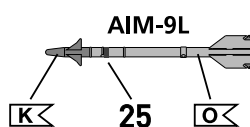
outboard



bottom side



AMRAAM



AIM-9L



E



G



I



K

FS 36118

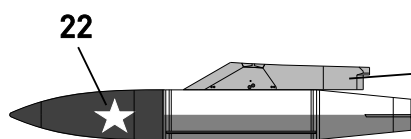


M

FS 36270



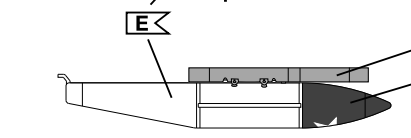
O



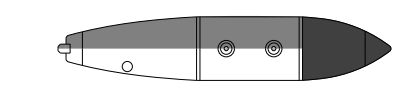
outboard



top side



right side

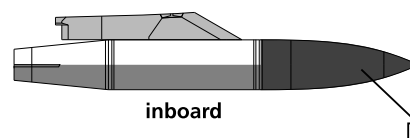


top side

starboard
(right hand)
fuel tank

port
(left hand)
fuel tank

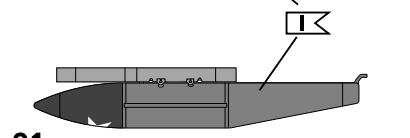
center line
fuel tank



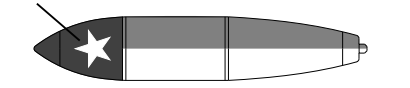
inboard



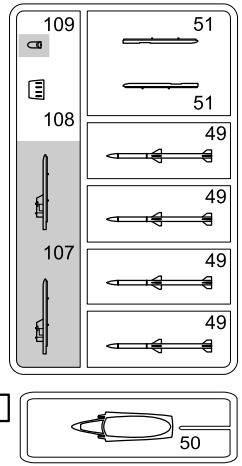
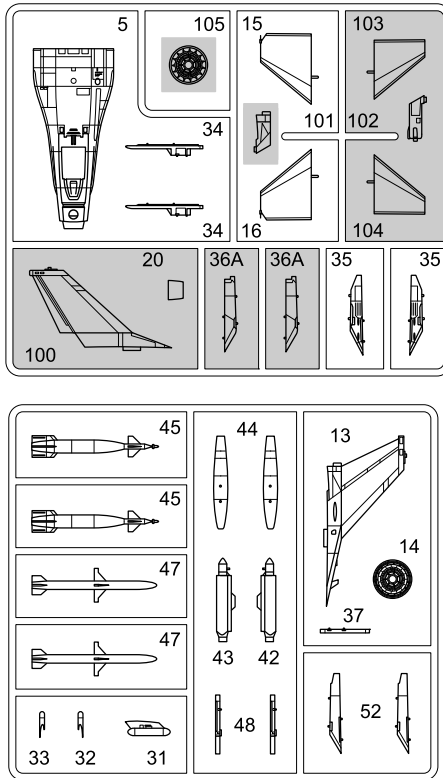
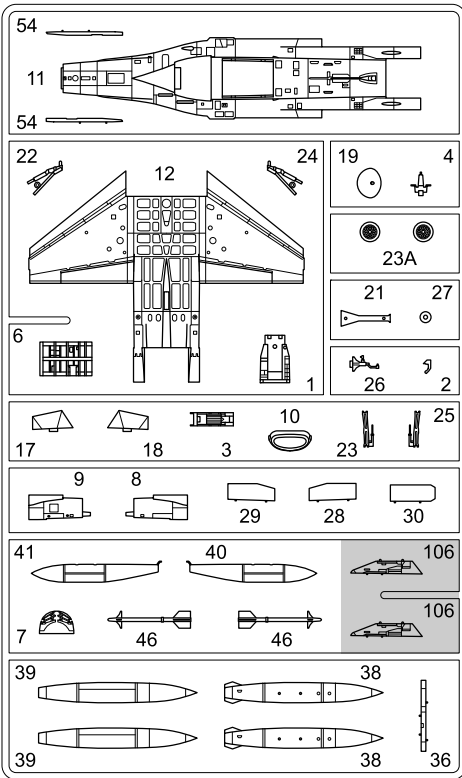
bottom side



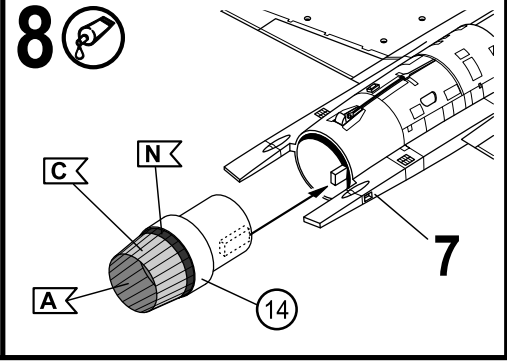
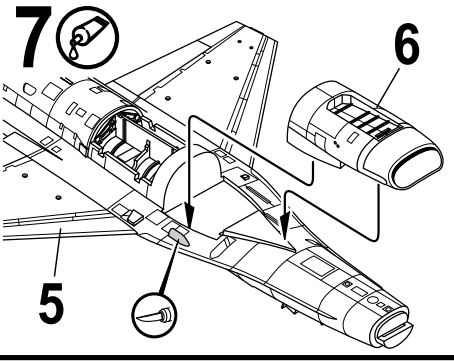
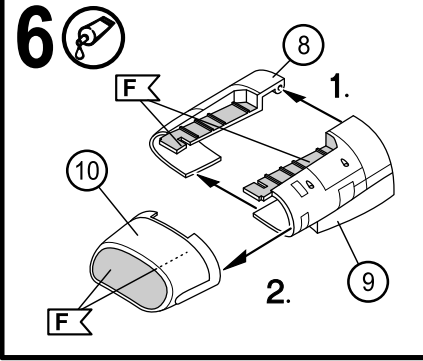
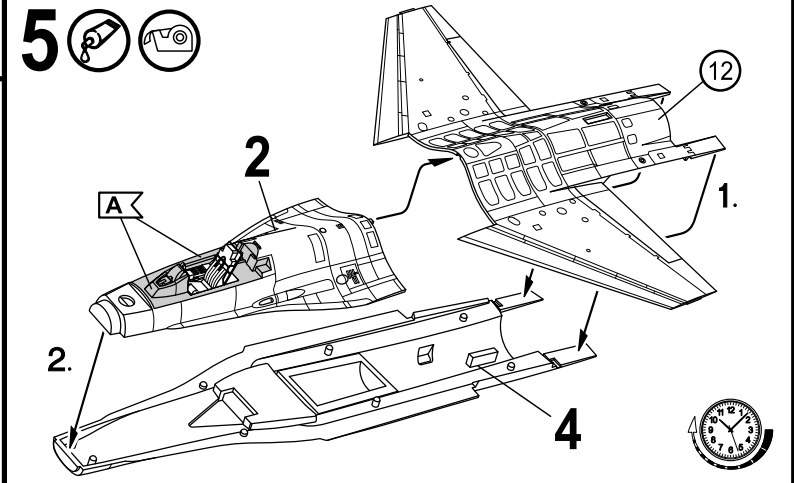
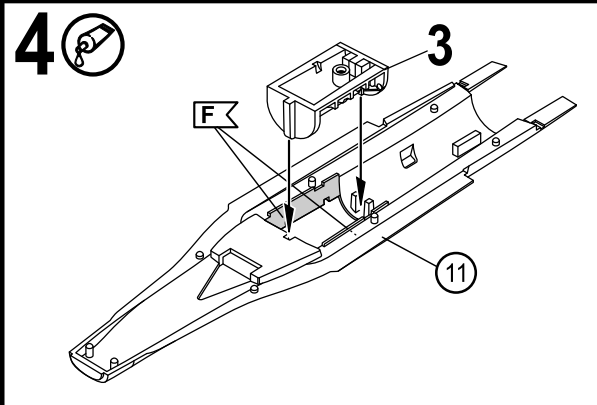
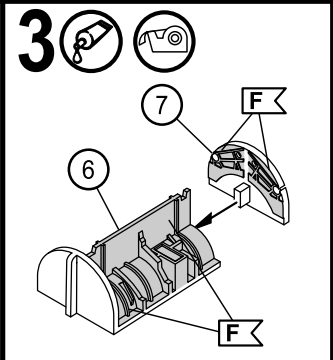
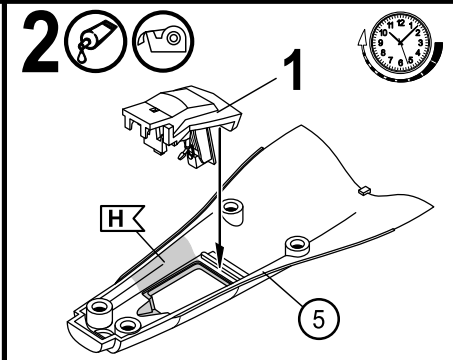
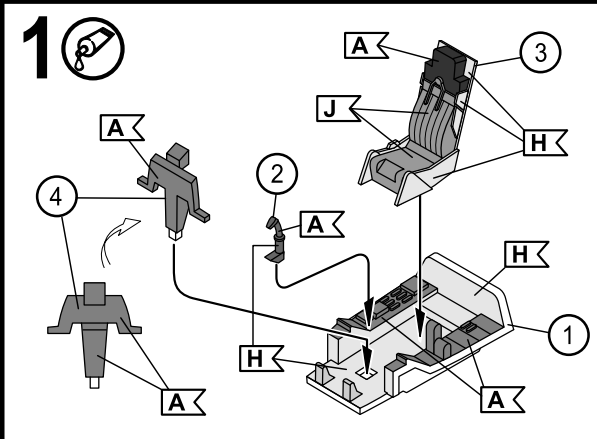
left side

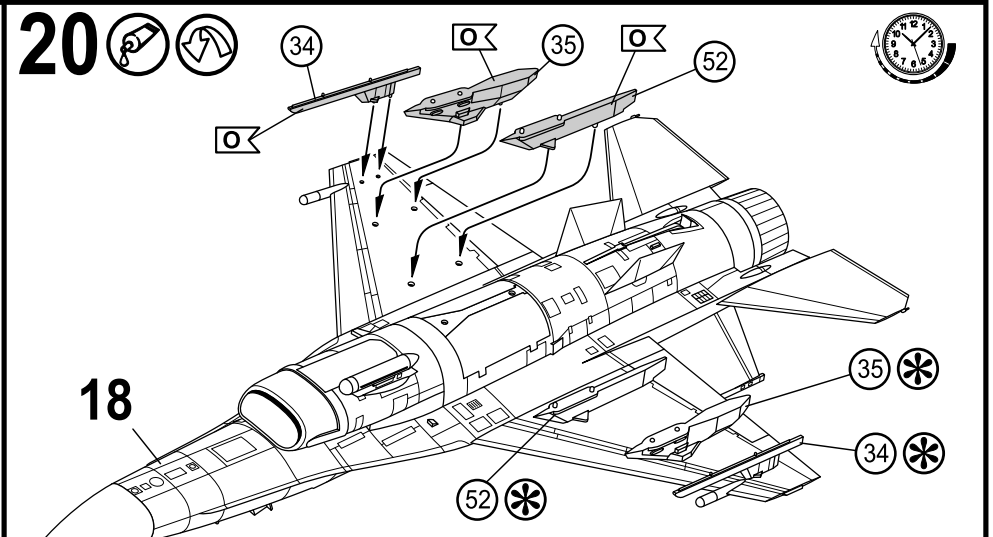
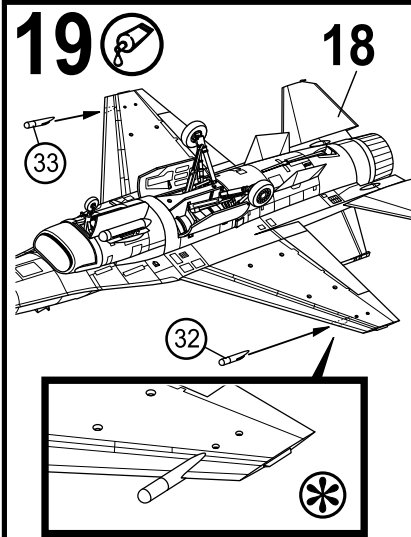
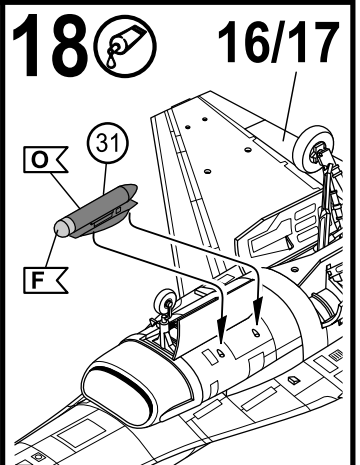
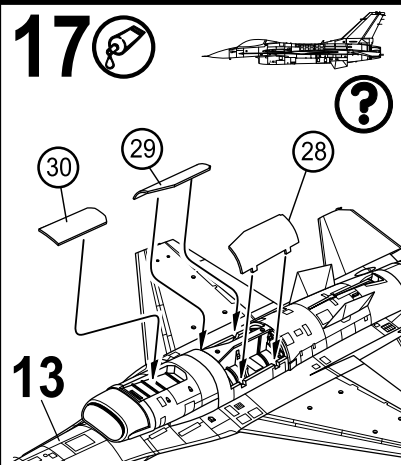
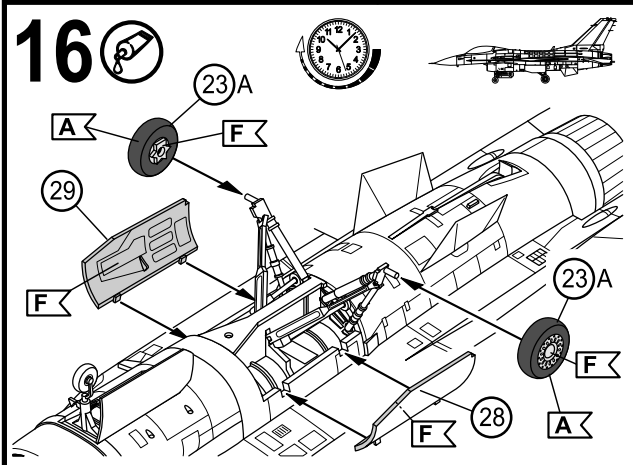
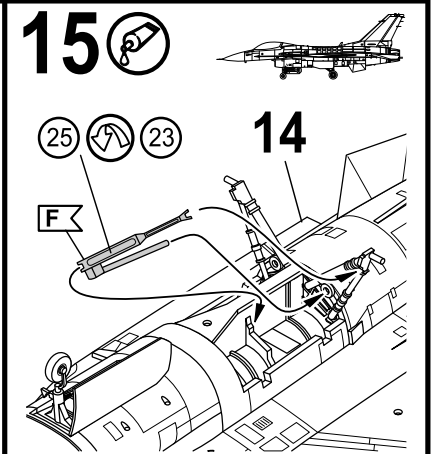
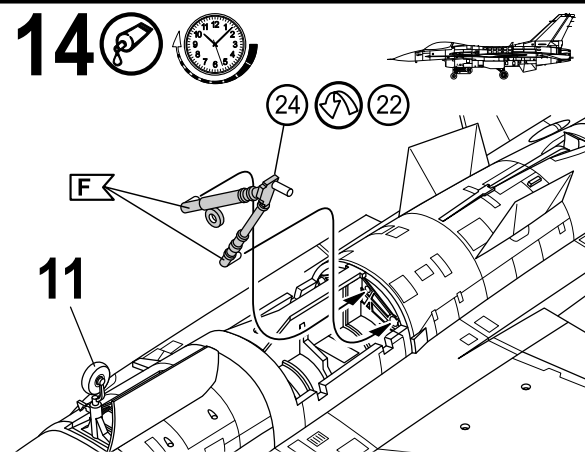
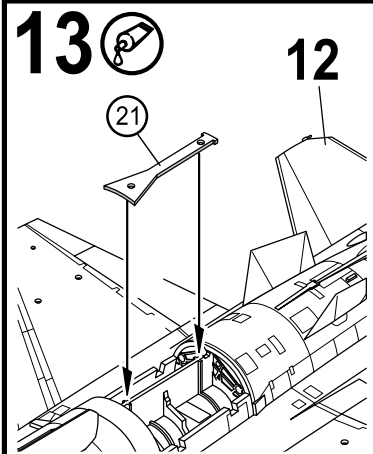
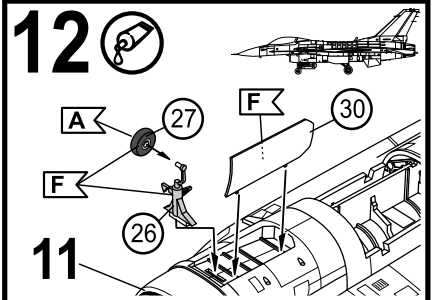
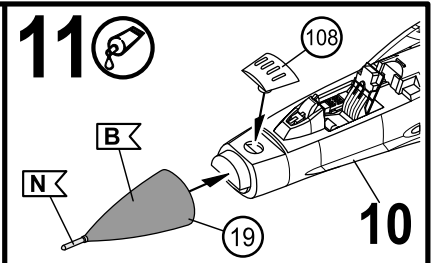
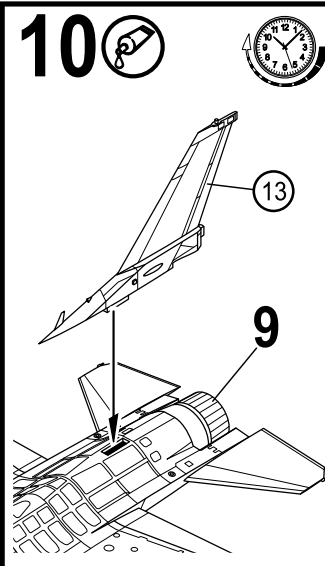
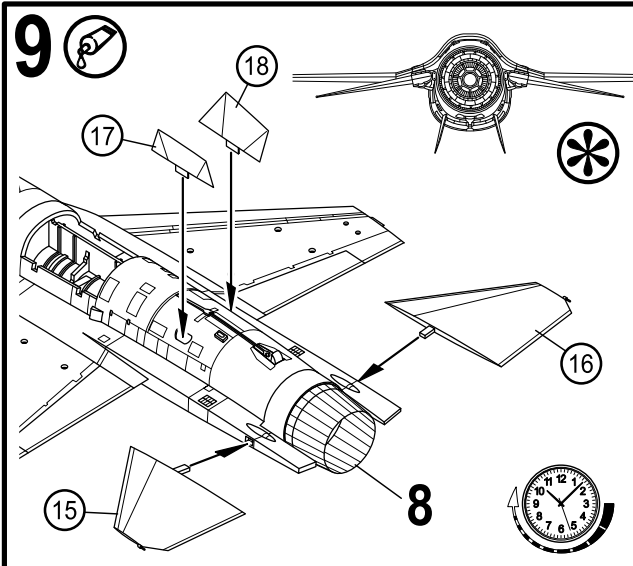


bottom side

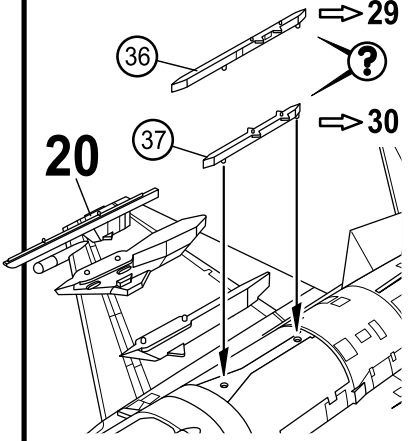


Nicht benötigte Teile
 Parts not used
 Pièces non utilisées
 Niet benodigde onderdelen
 Piezas no necesarias
 Peças não utilizadas
 Partii non usate
 Inte använda delar
 Tarpeettomat osat
 Ikke nødvendige dele
 Deler som ikke er nødvendige
 Неиспользованные детали
 Elementy niepotrzebne
 μη χρειαζόμενα εξαρτήματα
 Gereksiz parçalar
 Nepotrebné diely
 fel nem használt alkatrészek
 Nepotrební deli

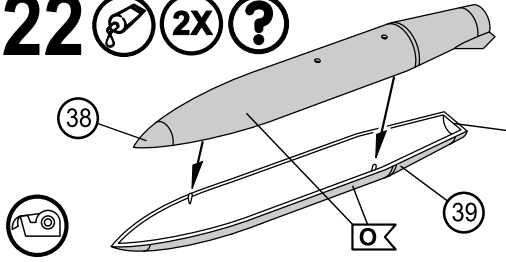




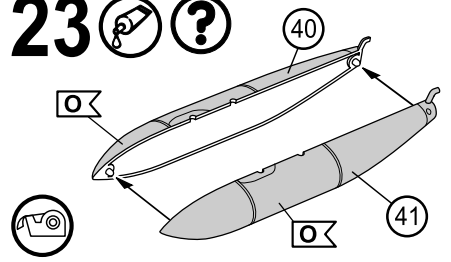
21 ! → 29/30



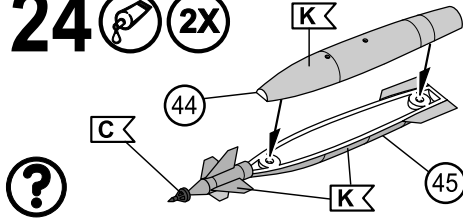
22 2X ?



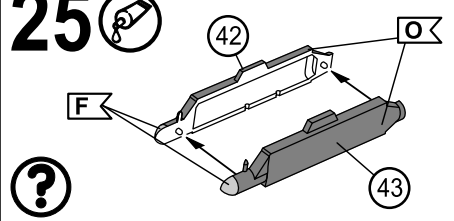
23 ?



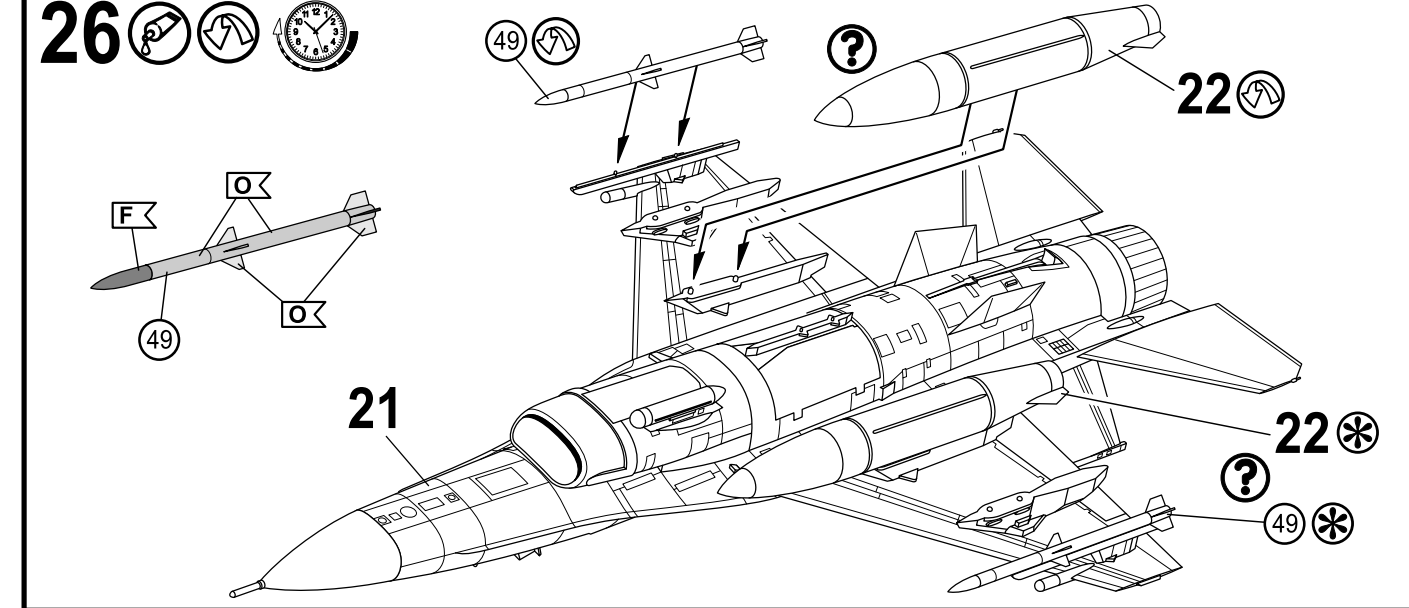
24 2X



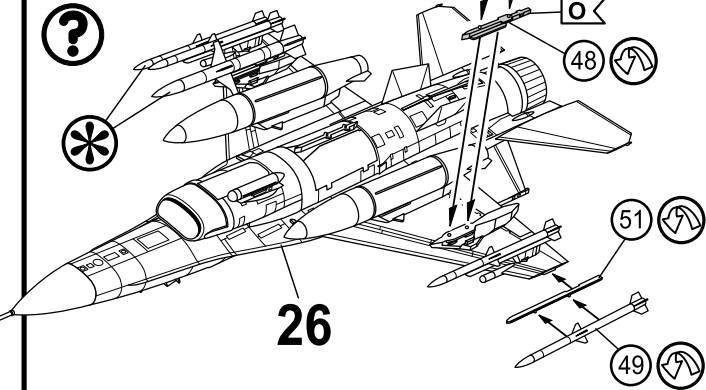
25 ?



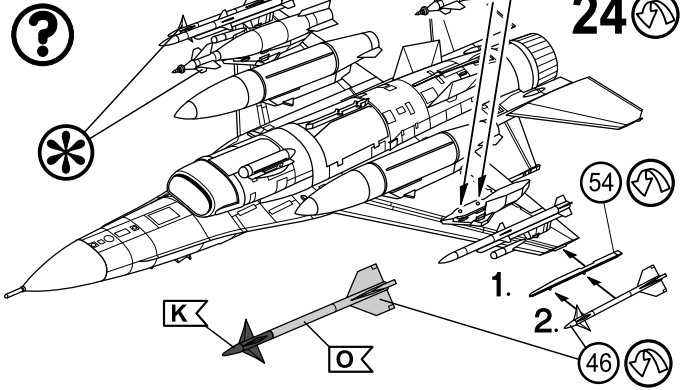
26



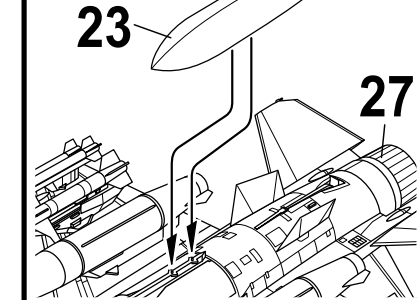
27



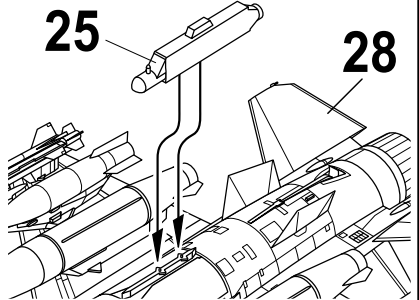
28



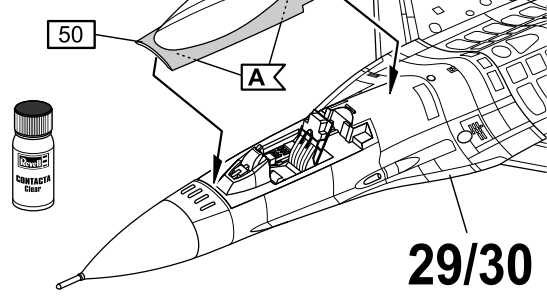
29



30

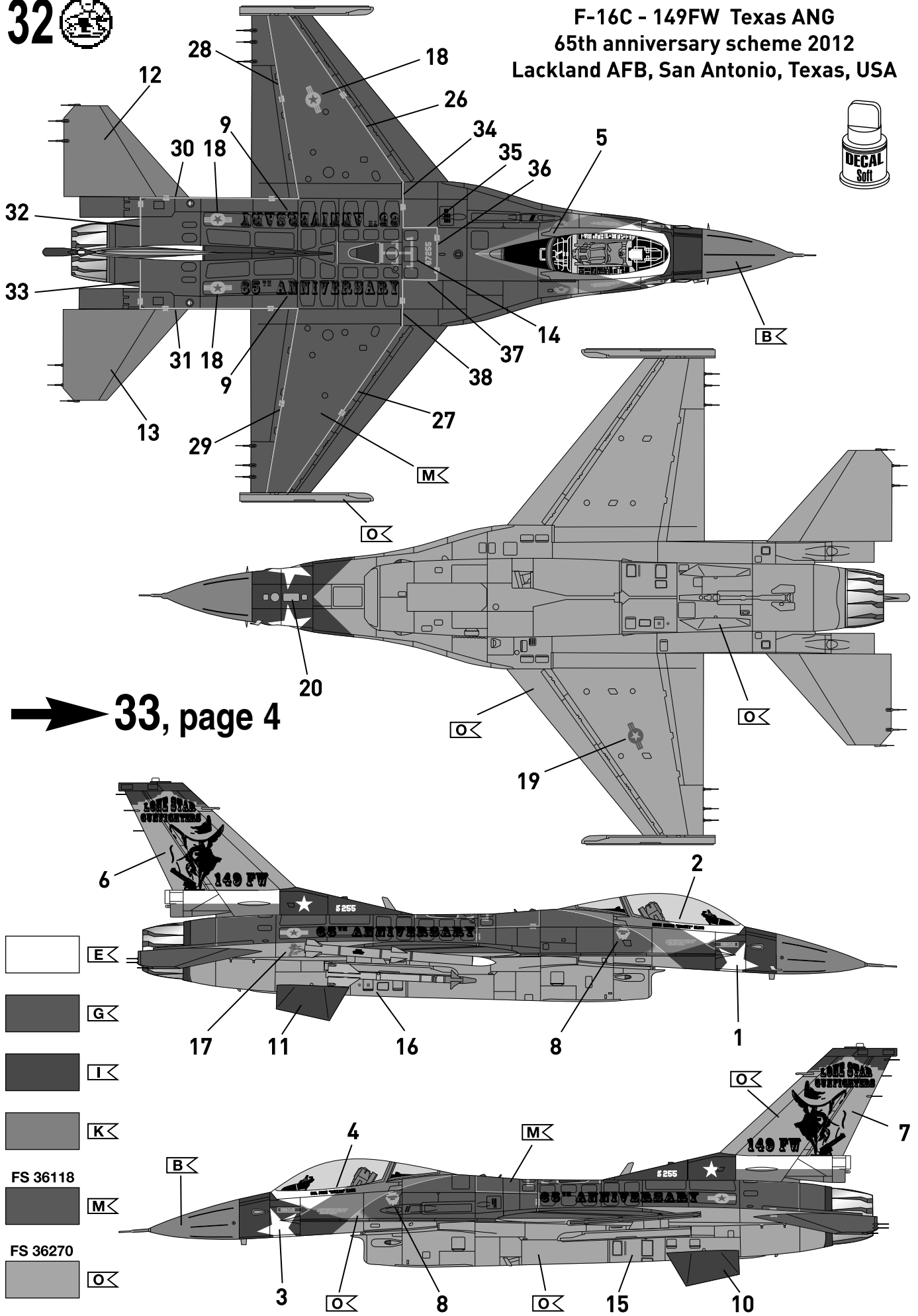


31










32

F-16C - 149FW Texas ANG 65th anniversary scheme 2012 Lackland AFB, San Antonio, Texas, USA



➔ **33, page 4**

-  E
-  G
-  I
-  K
-  FS 36118
-  M
-  FS 36270