

vtech[®]
Baby

HANDLEIDING

Toet Toet Auto's Wegdelen



© 2012 VTech
Printed In China
91-002693-002(NL)

Beste ouders,

*Wij van **VTech**[®] weten dat een kind tot grootse dingen in staat is.*

*Daarom zijn al onze elektronische, educatieve producten speciaal ontworpen om het denkvermogen van kinderen te ontwikkelen en hen zo veel mogelijk te leren. Of het nu om vormen, kleuren, letters of cijfers gaat, alle **VTech**[®] producten maken gebruik van een geavanceerde technologie en een schat aan ervaring om kinderen aan te moedigen zo veel mogelijk uit zichzelf te halen.*

*Als het gaat om leerzame, interactieve producten die vermaken en ontwikkelen, zien wij van **VTech**[®] het beste in uw kind.*

*Kijk voor meer **VTech**[®] producten op www.vtechnl.com*

INLEIDING

Gefeliciteerd met uw aankoop van de **Toet Toet Auto's Wegdelen** van **VTech®**. Wij van **VTech®** doen ons uiterste best goede producten te maken die leuk en leerzaam zijn voor uw kind. Mocht u nog vragen of opmerkingen hebben, neemt u dan a.u.b. contact op met onze klantenservice, telefoonnummer: (0031) (0)495-459123 / e-mail: klantenservice@vtech.com

Met deze **wegdelen** kun je te gekke combinaties maken met de verschillende **Toet Toet Auto's** speelsets. Koppel alle onderdelen aan elkaar vast voor nog meer rij- en speelplezier!



Verschillende combinaties mogelijk:



INHOUD VAN DE DOOS

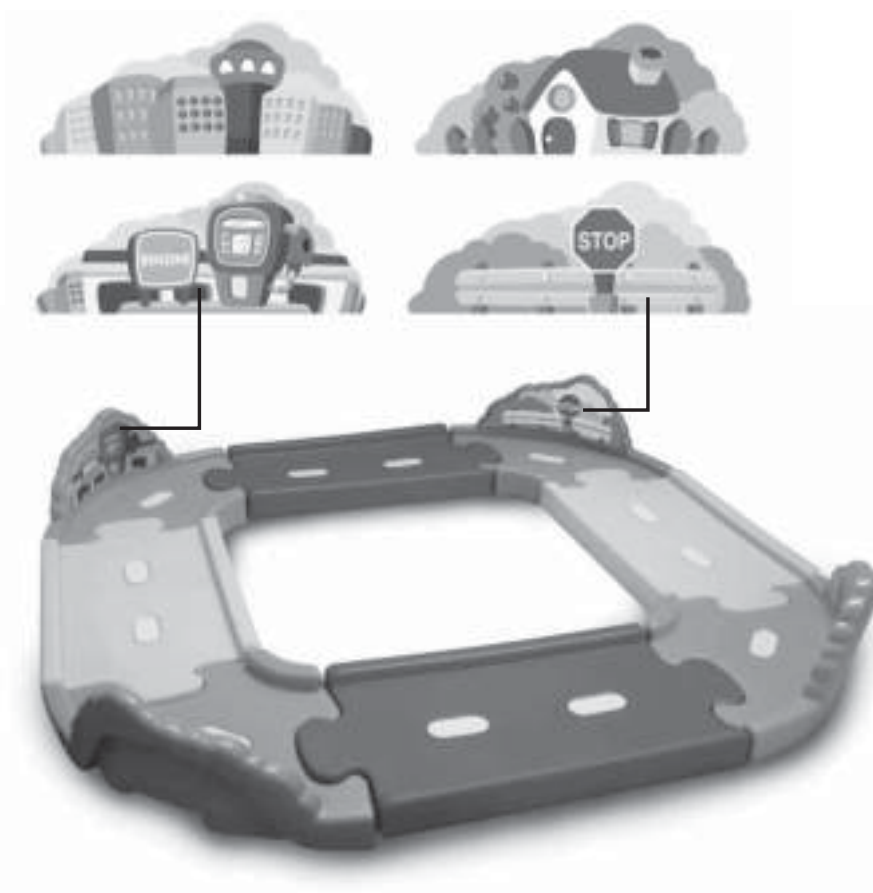
- Eén set VTech® Toet Toet Auto's Wegdelen
- Eén handleiding
- Eén stickervel

WAARSCHUWING:

Alle verpakkingsmaterialen, zoals plakband, plastic, verpakkingsslotjes enz., maken geen deel uit van het product en dienen voor de veiligheid van uw kind te worden verwijderd.

MONTAGE INSTRUCTIES

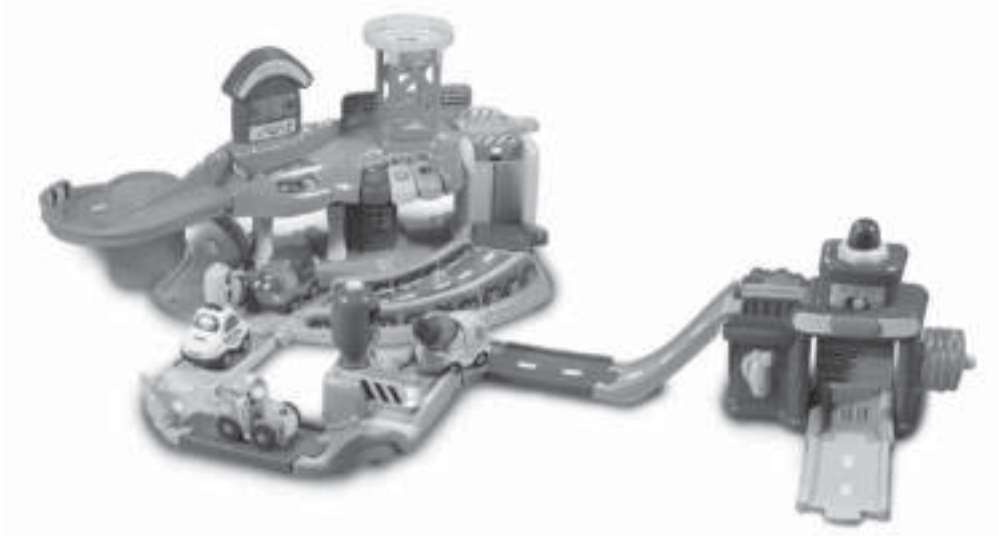
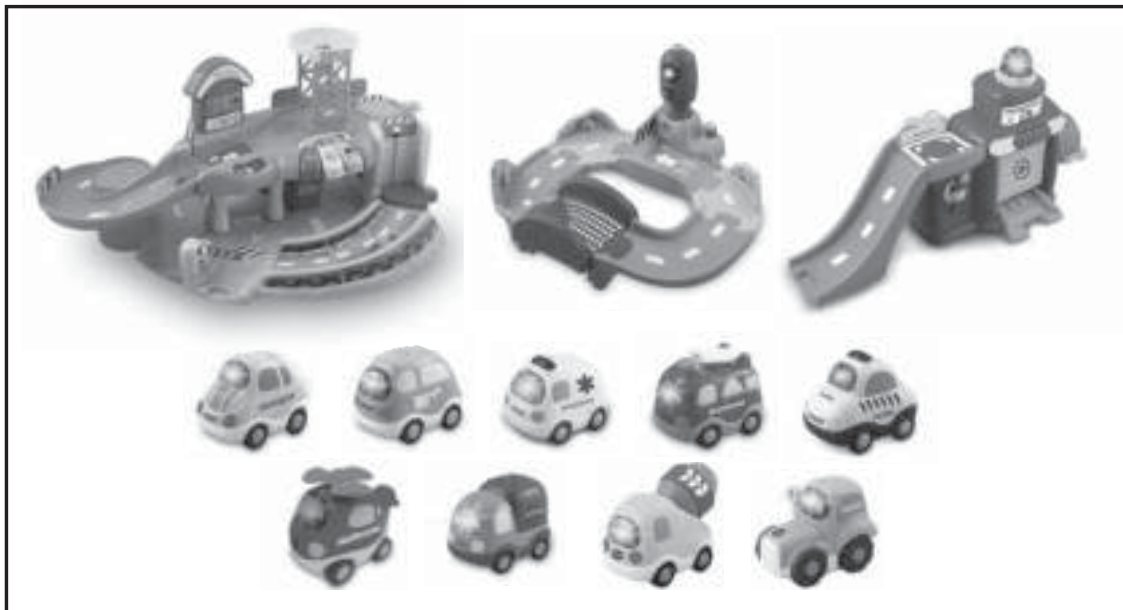
Plak de stickers op de wegdelen:



FUNCTIES

Koppel de **wegdelen** aan de verschillende speelsets van de **Toet Toet Auto's** collectie (apart verkrijgbaar).

Maak je **Toet Toet Auto's** collectie compleet met de **Garage, Rijbaan, Brandweerkazerne** en verschillende **Voertuigen**.



ONDERHOUD EN VERZORGING

1. Maak het speelgoed a.u.b. schoon met een vochtige doek.
2. Zet het speelgoed niet voor langere tijd in de felle zon of in de buurt van een andere hittebron.
3. Reinig het speelgoed niet met bijtende schoonmaakmiddelen.

BELANGRIJKE MEDEDELING:

Het ontwerpen en ontwikkelen van educatief speelgoed gaat gepaard met een verantwoordelijkheid die wij bij **VTech**[®] uitermate serieus opvatten. Wij zetten ons volledig in om er zeker van te zijn dat de informatie, die de kern van ons product is, zeer nauwkeurig en accuraat is. Het kan echter gebeuren dat er fouten voorkomen. Het is voor u van belang om te weten dat wij volledig achter onze producten staan en u aanmoedigen contact op te nemen met onze klantenservice indien u problemen heeft met, of suggesties heeft voor onze producten. Wij staan u dan graag te woord.

Telefoonnummer: (0031) (0)495-459123 /

E-mail: klantenservice@vtech.com

Let op: Bewaar de handleiding, deze bevat belangrijke informatie over het product.



VTech Electronics Europe B.V.

Deze garantie wordt u, als extra voordeel, aangeboden door VTech Electronics Europe B.V. en heeft geen invloed op uw wettelijke rechten krachtens de toepasselijke nationale wetgeving.

VTech Electronics Europe B.V. staat garant voor de kwaliteit van het door u gekochte product. Bewaar het garantieformulier (volgende pagina) samen met het aankoopbewijs. U heeft dan recht op 2 jaar volledige garantie onder de volgende voorwaarden:

- 1. De kwaliteit van het materiaal, en de techniek van het product worden bij normaal gebruik gedurende een periode van maximaal 2 jaar na aankoop door VTech Electronics Europe B.V. gegarandeerd.*
- 2. Mocht in deze periode toch een defect optreden, dan kunt u het product ter vervanging aanbieden bij de VTech® dealer waar u het product gekocht heeft.*
- 3. De betreffende vervanging vindt gratis plaats als de schade te wijten is aan de ondeugdelijkheid van materiaal of techniek.*
- 4. Indien de schade te wijten is aan ondeskundig gebruik, onbevoegde reparatie, verkeerde batterij installatie, verkeerde elektrische (adapter) installatie, breuk- en/of waterschade, lekkende batterijen of enig andere reden die aan de gebruiker wijtbaar is, dan vervalt deze garantie.*
- 5. Deze garantie is strikt persoonlijk en niet overdraagbaar. Deze garantie geldt alleen voor de Benelux landen.*



GARANTIEBEWIJS

Naam van het product: _____

Naam: _____

Straat en huisnummer: _____

Postcode en plaats: _____

Telefoonnummer: _____

E-mail adres: _____

Aankoopdatum: _____

*VTech Electronics Europe B.V.
Copernicusstraat 7
6003 DE Weert
Nederland*

*Tel. klantenservice (0031) (0)495-459123
E-mail: klantenservice@vtech.com*

