

little tikes®

633591M

XIM633591-1 - 1/14

www.littletikes.com

www.littletikes.co.uk

www.littletikes.nl

www.littletikes.pl

ENGLISH

ACTIVITY GARDEN™ 3-IN-1 ADVENTURE CENTER™

Ages 12 - 36 mos.

Please save sales receipt for proof of purchase.

⚠ WARNING:

ADULT ASSEMBLY REQUIRED.

- Keep these instructions for future reference.
- Prior to assembly, this package contains small parts: hardware which is a choking hazard and may contain sharp edges and sharp points. Keep away from children until assembled.
- Ride-on toys should not be used near swimming pools, on or near steps, hills, roadways, or inclines.
- Ride-on toys should be used on a flat, level surface such as carpet and or a paved area.
- Shoes must be worn at all times.
- Only one rider at a time.
- Maximum weight limit: 40 lbs. (18 Kg)
- This product is intended for use by children ages 12 - 36 months.
- Not to be used by children over 36 months due to size limitations.
- Adult supervision required. Do not leave young children unattended.
- Ride on toy should be used with caution since skill is required to avoid falls or collisions causing injury to user or third parties.

CONSUMER SERVICE TOLL-FREE NUMBER:

United States:
www.littletikes.com
1-800-321-0183 Monday - Friday
The Little Tikes Company
2180 Barlow Road
Hudson, OH 44236
E-mail: littletikes.cares@littletikescare.com

United Kingdom:
www.littletikes.co.uk
Little Tikes
MGA Entertainment (UK) Ltd
50 Presley Way
Crownhill
Milton Keynes MK8 0ES
Bucks, UK
E-mail: Info.LittleTikes@mgae.com



Printed in U.S.A. D.R. ©2014 The Little Tikes Company
© The Little Tikes Company, an MGA Entertainment company. LITTLE TIKES® is a trademark of Little Tikes in the U.S. and other countries. All logos, names, characters, likenesses, images, slogans, and packaging appearance are the property of Little Tikes. Please keep this address and packaging for reference since it contains important information. Contents, including specifications and colors, may vary from photos depicted on package. Instructions included. Please remove all packaging including tags, ties & tacking stitches before giving this product to a child.

LIMITED WARRANTY

The Little Tikes Company makes fun, high quality toys. We warrant to the original purchaser that this product is free of defects in materials or workmanship for one year * from the date of purchase (dated sales receipt is required for proof of purchase). At the sole election of The Little Tikes Company, the only remedies available under this warranty will be the replacement of the defective part or replacement of the product. This warranty is valid only if the product has been assembled and maintained per the instructions. This warranty does not cover abuse, accident, cosmetic issues such as fading or scratches from normal wear, or any other cause not arising from defects in material and workmanship. *The warranty period is three (3) months for daycare or commercial purchases.

Adult assembly required / Le montage doit être effectué par un adulte / Debe ser armado por un adulto

Tool Required (not included).
Outil Requis (non comprises).
Herramienta Requeridas (no incluidas).



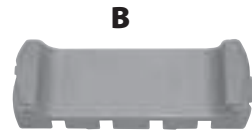
Werkzeug erforderlich (nicht enthalten).
Niezbednie narzędzia (nie są objęte zestawem).
Benodigd gereedschap (niet inbegrepen).

G x14
1 3/4" Screw / Vis de 4,44 cm (1 3/4 po) / Tornillo de 4,44 cm (1 3/4")

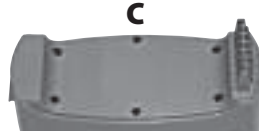
H x8
1/2" Screw / Vis de 1,27 cm (1/2 po) / Tornillo de 1,27 cm (1/2")



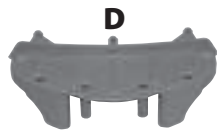
A. Slide (2)
Toboggan (2)
Tobogán (2)



B. Center Connector (1)
Connecteur central (1)
Conector central (1)



C. Seat Support (1)
Support de siège (1)
Soporte del asiento (1)



D. Foot Support (2)
Support de pied (1)
Soporte del pie (1)



E. Head (1)
Tête (1)
Cabeza (1)



F. Seat (1)
Siège (1)
Asiento (1)

U.S.A and Canada: For warranty service or replacement part information, please visit our website at www.littletikes.com, call 1-800-321-0183 or write to: Consumer Service, The Little Tikes Company, 2180 Barlow Road, Hudson OH 44236, U.S.A. Some replacement parts may be available for purchase after warranty expires—contact us for details.
Outside U.S.A and Canada: Contact place of purchase for warranty service. This warranty gives you specific legal rights, and you may also have other rights, which vary from country/state to country/state. Some countries/states do not allow the exclusion or limitation of incidental or consequential damages, so the above limitation or exclusion may not apply to you.

- Les jouets à enfourcher doivent être utilisés en prenant des précautions, car il est nécessaire de maîtriser leur utilisation afin d'éviter des chutes ou des collisions qui risquent de blesser l'utilisateur ou des tiers.

SERVICE CONSOMMATEURS

www.littletikes.fr

Little Tikes
MGA Entertainment Netherlands BV
klantenservice@mgae.com
Fax : +31 (0)20 659 8034



Imprimé aux États-Unis.
© The Little Tikes Company, et MGA Entertainment company. LITTLE TIKES® est une marque de commerce de Little Tikes aux États-Unis et dans d'autres pays. Tous les logos, noms, caractères, similitudes, images, slogans et apparence d'emballage sont la propriété de Little Tikes. Merci de conserver cette adresse et cet emballage car ils contiennent des informations importantes. Merci d'enlever l'emballage, y compris les étiquettes, liens et fils cousus, avant de donner ce jouet à un enfant. Le contenu, y compris les spécifications et les couleurs, peut varier des illustrations de l'emballage. Instructions incluses.

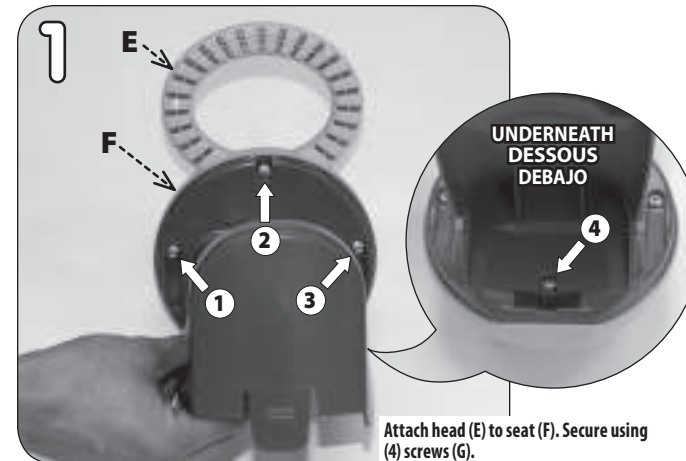
GARANTIE

The Little Tikes Company fabrique des jouets amusants de qualité exceptionnelle. Nous garantissons à l'acheteur d'origine que ce produit est exempt de vices de matériau ou de fabrication pendant une année* à compter de sa date d'achat (le reçu d'achat daté est exigé comme preuve d'achat). Au titre de la présente garantie, la seule responsabilité de The Little Tikes Company et le seul recours se limitent au remplacement des pièces défectueuses du produit ou au remboursement du prix d'achat du produit. La présente garantie est valable uniquement si le produit a été assemblé et entretenu conformément aux instructions fournies. La présente garantie ne couvre ni les dommages résultant d'une utilisation abusive ou d'un accident, ni l'apparence esthétique telle les décolorations ou les rayures dues à l'usure normale ou à toute autre cause ne relevant pas de vices de matériau ou de fabrication. *La période de garantie est de trois (3) mois pour les services de garderie et les acheteurs commerciaux.
États-Unis et Canada: Pour obtenir des informations sur le service de garantie ou de remplacement des pièces veuillez visiter notre site Web : www.littletikes.com, appeler le 1-800-321-0183 ou écrire à : Consumer Service, The Little Tikes Company, 2180 Barlow Road, Hudson OH 44236, U.S.A. Certaines pièces de rechange peuvent être achetées après l'expiration de la garantie – veuillez nous contacter pour obtenir de plus amples informations.
À l'extérieur des États-Unis et du Canada : Veuillez contacter le magasin où le produit a été acheté pour vous informer sur le service de garantie. La présente garantie vous offre des droits spécifiques reconnus par la loi, mais il se peut que vous ayez d'autres droits qui varient de pays / province à pays / province. Certains pays ou certaines provinces n'autorisent pas l'exclusion ou la limitation pour les dommages consécutifs ou fortuits, par conséquent la limitation ou l'exclusion qui précède peut ne pas s'appliquer à votre cas.

Gardez ce manuel car il renferme des renseignements importants.



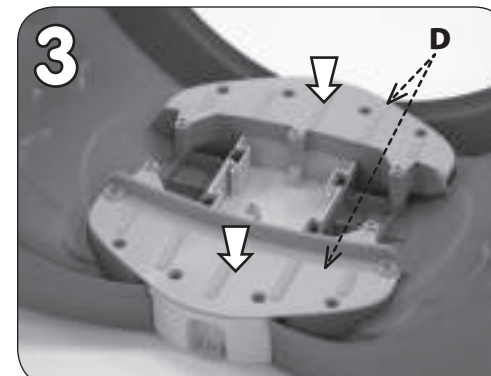
Visitez www.littletikes.com pour enregistrer votre produit



Attach head (E) to seat (F). Secure using (4) screws (G).

Fixez la tête (E) au siège (F). Fixez au moyen de (4) vis (G).
Coloque la cabeza (E) en el asiento (F). Fijela con 4 tornillos (G).

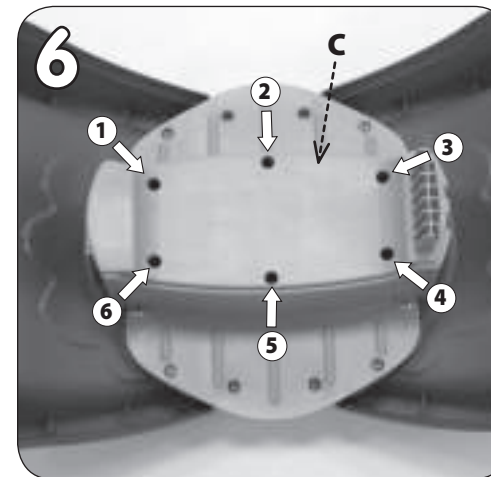
G x4
1 3/4" Screw (4,44 cm)



Insert foot supports (D x2) onto assembled center connector (B) as shown.

Insérez les supports de pied (D x2) dans le connecteur central assemblé (B) comme illustré.

Inserte los 2 soportes del pie (D) en el conector central ensamblado (B) tal y como se muestra.



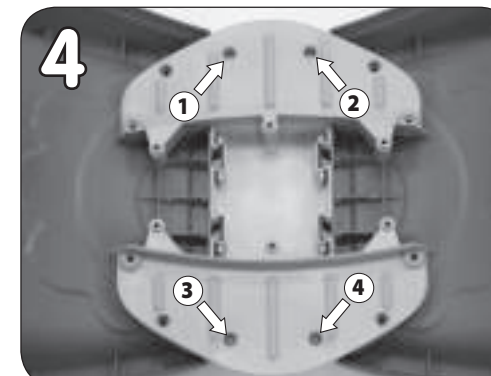
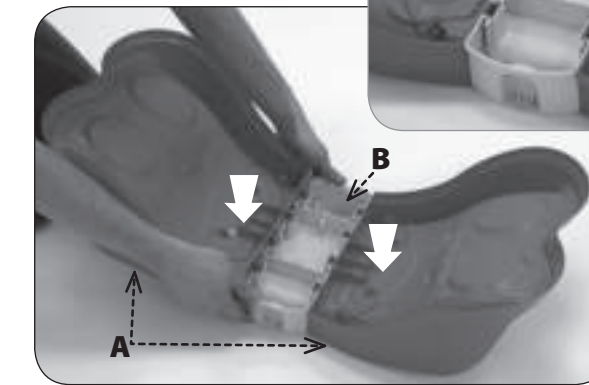
G x6
1 3/4" Screw (4,44 cm)

Fit seat support (C) onto foot supports. Secure using (6) screws (G).

Encastrez le support de siège (C) dans les supports de pied. Fixez au moyen de (6) vis (G).

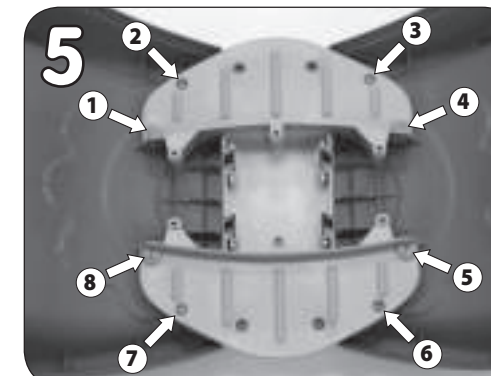
Encaje el soporte del asiento (C) en los soportes del pie. Fijelo con 6 tornillos (G).

2 Insert slide (A x2) onto center connector (B) as shown.
Insérez le toboggan (A x2) dans le connecteur central (B) comme illustré.
Inserte uno de los 2 toboganes (A) en el conector central (B) tal y como se muestra.



G x4
1 3/4" Screw (4,44 cm)

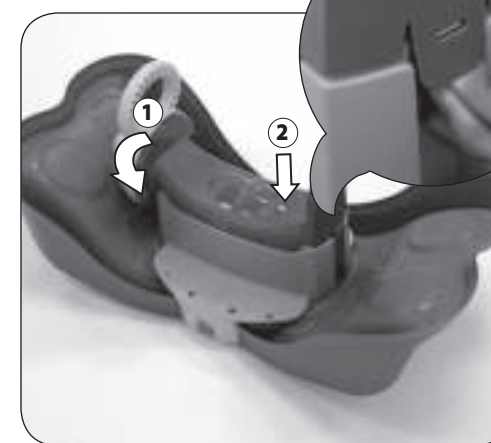
Secure using (4) screws (G).
Fixez au moyen de (4) vis (G).
Fijelos con 4 tornillos (G).



H x8
1/2" Screw (1,27 cm)

Secure using (8) screws (H).
Fixez au moyen de (8) vis (H).
Fijelos con 8 tornillos (H).

Rock • Se balancer • Balancearse

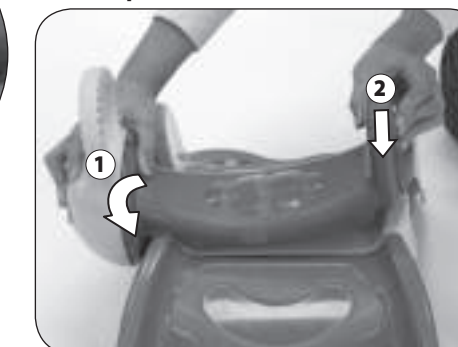


Insert assembled seat onto front of foot supports and pull tab over the notch on the back.

Insérez le siège assemblé dans les supports de pied et tirez la languette par dessus l'encoche à l'arrière..

Inserte el asiento ensamblado en la parte delantera de los soportes del pie y tire de la lengüeta para acomodarla en la muesca posterior.

Climb/Slide • Grimper/Glisser • Para trepar/Deslizarse



Insert assembled seat onto front of center connector. Pull tab over the notch at the back of the connector.

Insérez le siège assemblé à l'avant du connecteur central. Tirez la languette par dessus l'encoche à l'arrière du connecteur.

Inserte el asiento ensamblado en la parte delantera del conector central. Tire de la lengüeta para acomodarla en la muesca posterior del conector.

ESPAÑOL

ACTIVITY GARDEN™ 3-IN-1 ADVENTURE CENTER™

Edades: 12 a 36 meses

Por favor guarde el recibo de venta como prueba de compra.

⚠️ ¡ADVERTENCIA:

ES NECESARIA LA SUPERVISIÓN ADULTA

- Guarde estas instrucciones para referencia futura.
- Antes de ensamblar los componentes, recuerde que el paquete contiene piezas pequeñas con las que los niños podrían atragantarse. Asimismo, posee bordes afilados y puntas aguzadas. Hasta no terminar de ensamblar todas las piezas, mantenga alejados a los niños.
- Los juguetes para montar no deben usarse cerca de piscinas, sobre o cerca de escalones, montañas, caminos o pendientes.
- Los juguetes para montarse deben utilizarse sobre una superficie plana y nivelada tal como un área pavimentada y/o alfombrada.
- Se debe estar calzado todo el tiempo.
- Sólo un niño por vez.
- Peso máximo: 18 Kg.
- Este producto está diseñado para que lo usen niños entre 12-36 meses solamente.
- Los niños mayores de 36 meses no deben usar este producto debido a limitaciones de tamaño (EN71).
- Se requiere la vigilancia de adultos. No deje destendido al niño.
- Los juguetes para montar deben utilizarse con precaución ya que se requiere destreza para evitar caídas o colisiones, que podrían ocasionar lesiones al usuario o a terceros.

SERVICIO AL CLIENTE

www.littletikes.es

Impreso en E.U.A.
© The Little Tikes Company, una compañía de MGA Entertainment. LITTLE TIKES® es una marca registrada de Little Tikes en EE.UU. y otros países. Todos los logotipos, nombres, personajes, representaciones, imágenes, eslóganes y apariencia del embalaje son propiedad de Little Tikes. Conserve esta dirección y embalaje para referencia ya que contiene información importante. El contenido, incluyendo especificaciones y colores, puede ser diferente a las fotos que se muestran en el paquete. Instrucciones incluidas. Antes de darle este producto al niño quítele todo el embalaje, incluyendo etiquetas, amarres y costuras.

GARANTIA

La compañía Little Tikes fabrica juguetes divertidos de alta calidad. Le garantizamos al comprador original que este producto está libre de defectos de material o mano de obra por un año " a partir de la fecha de compra (se requiere el recibo de compra fechado como prueba). A exclusiva elección de la compañía Little Tikes, el único remedio disponible bajo esta garantía será el reemplazo de la parte defectuosa del producto o el reembolso del precio de compra de dicho producto. Esta garantía es válida solamente si el producto ha sido montado y mantenido según las instrucciones. Esta garantía no cubre abuso, accidente, aspectos cosméticos tales como el descoloramiento o las rayas como consecuencia de un uso normal, ni ningún otro problema que no surja de defectos de material o mano de obra. *El período de garantía es de tres (3) meses para guarderías o compradores comerciales.

Fuera de EE.UU. y Canadá: Póngase en contacto con el lugar de compra para el servicio de garantía. Esta garantía le otorga derechos legales específicos y es posible también que tenga otros derechos que varían según el país/estado. Algunos países/estados no permiten la exclusión o limitación de daños concomitantes o consecuentes, por lo cual la limitación o exclusión mencionada puede no aplicarse a usted.

Conserve este manual ya que contiene información importante.

DEUTSCH

ACTIVITY GARDEN™ 3-IN-1 ADVENTURE CENTER™

Alter: 12 - 36 Monate

Bitte den Kassenzettel als Beleg aufbewahren.

⚠️ ACHTUNG:

ZUSAMMENBAU DURCH ERWACHSENE ERFORDERLICH.

- Prosimy anleitungen zur späteren Einsicht aufbewahren!
- Vor der Montage enthält diese Packung Kleinteile: Metallteile, die eine Erststckungsgefahr darstellen und scharfe Kanten und Spitzen haben. Vor dem Zusammenbau von Kindern fernhalten.
- Fahr- oder rutschbares Spielzeug sollte niemals in der Nähe von Schwimmbecken, auf oder in der Nähe von Stufen, Hügeln, Straßen oder Abhängen benutzt werden.
- Fahrbare Spielzeuge sollten auf einer ebenen Fläche wie z. B. einem Teppich und/oder einem asphaltierten Fläche verwendet werden.
- Zu allen Zeiten müssen Schuhe getragen werden.
- Niemals das Spielzeug durch mehr als ein Kind zugleich benutzen lassen.
- Höchstbelastung: 18 Kg.
- Dieses Gerät ist für Kinder im Alter von 12 bis 36 Monate vorgesehen.
- Darf aufgrund der Größe nicht von Kindern über 36 Monate benutzt werden (EN71).
- Überwachung durch Erwachsene notwendig. Lassen Sie Ihr Kind nicht unbeaufsichtigt.
- Fahrbare Spielzeuge sollten mit Vorsicht verwendet werden, da zum Vermeiden von Stürzen oder Kollisionen, die zu Verletzungen des Fahrers und anderer Personen führen können, Geschick erforderlich ist.

KUNDENSERVICE:

www.littletikes.com

Zapf Creation AG

Mönchrödener Str. 13

D-96472 Rödental

Tel: +49 (0) 9563 7251-0

Gedruckt in V.s.a.

© The Little Tikes Company, ein Unternehmen von MGA Entertainment. LITTLE TIKES® ist ein Markenzeichen von Little Tikes in den USA und anderen Ländern. Alle Logos, Namen, Gestalten, Abbilder, Images, Slogans und Verpackungsdesigns sind das Eigentum von Little Tikes. Diese Verpackung bitte für mögliche Rückfragen aufbewahren. Sie enthält wichtige Informationen. Bitte entfernen Sie die Verpackung sowie jegliche Anhänger, Befestigungen und Fäden, bevor das Produkt in die Hände eines Kindes gelangt. Abweichungen des Inhalts in Farbe und Gestaltung gegenüber den Abbildungen auf der Verpackung vorbehalten. Anleitung enthalten.

GARANTIE

The Little Tikes Company stellt lustige, hochwertige Spielsachen her. Wir gewähren dem Erstkäufer vom Zeitpunkt des Erwerbs eine auf ein Jahr " befristete Garantie hinsichtlich Materialien und Verarbeitung (Kaufbeleg mit Datum ist erforderlich). Garantieleistungen erfolgen einzig nach dem Ermessen von The Little Tikes Company und beschränken sich auf den Ersatz des fehlerhaften Teils oder die Rückerstattung des Kaufpreises des Produktes. Garantieanspruch besteht nur, wenn das Produkt den Anweisungen entsprechend zusammengebaut und gewartet wurde. Die Garantie erstreckt sich nicht auf Missbrauch, Unfall, Schönheitsfehler wie Verblassen oder Kratzer durch normale Abnutzung oder alle anderen Ursachen, die sich nicht aus Material- oder Verarbeitungsfehlern ergeben. *Die Garantiefrist beträgt drei (3) Monate für Kindertagesstätten oder kommerzielle Käufer.

Außerhalb der USA und Kanada: Kontaktieren Sie bei Garantieansprüchen die Verkaufsstelle. Diese Garantie gibt Ihnen spezifische gesetzliche Rechte. Sie mögen noch weitere Rechte haben, die von Land/Staat zu Land/Staat unterschiedlich sind. Einige Länder/Staaten gestatten nicht den Ausschluss von befallig entstandenen oder Folgeschäden, so dass die obigen Einschränkungen auf Sie möglicherweise nicht zutreffen.

Bitte bewahren Sie diese Anleitung auf, sie enthält wichtige Informationen.

POLSKI

ACTIVITY GARDEN™ 3-IN-1 ADVENTURE CENTER™

Wiek: 12 - 36 miesięcy

Prosimy zachować paragon jako dowód zakupu.

⚠️ OSTRZEŻENIE: WYMAGANY MONTAŻ PRZEZ OSOBY DOROSŁE.

- Prosimy zachować tę instrukcję na wypadek ewentualnych wątpliwości.
- Niezmontowana zabawka zawiera małe części i materiały, które stwarzają niebezpieczeństwo połknięcia lub zranienia ostrymi krawędziami i narożnikami. Chronić przed dziećmi, zanim zabawka nie zostanie złożona.
- Zabawek jezdnych nie należy używać w pobliżu basenów, schodów, wzniesień, dróg czy stoków.
- Zabawek jezdnych należy na płaskich, równych powierzchniach, takich jak dywan lub obszar utwardzony.
- Przez cały czas należy nosić obuwie.
- Zabawką jednoosobowa.
- Dopuszczalne obciążenie: 18 kg.
- Przyrząd jest przeznaczony do zabawy dla dzieci w wieku 12 - 36 miesięcy.
- Nieodpowiednie dla dzieci powyżej 36 miesięcy ze względu na ograniczenia rozmiaru (EN71).
- Zabawa powinna odbywać się pod opieką osób dorosłych. Nie należy pozostawiać dzieci bez takiej opieki.
- Zabawek jezdnych należy używać z uwagą i umiejętnością, tak aby uniknąć upadków lub kolizji, które mogą prowadzić do urazów u użytkownika lub stron trzecich.

OBŚLUGA KLIENTA

www.littletikes.pl

MGA Entertainment Poland Sp z o.o.

ul. Grottgera 15a

76-200 Słupsk

Polska

tel. + 48 59 847 4417

fax + 48 59 847 4446

Wydrukowano w USA.

© The Little Tikes Company należy do koncernu MGA Entertainment. LITTLE TIKES® jest znakiem towarowym Little Tikes w Stanach Zjednoczonych i innych krajach. Wszystkie logo, nazwy, znaki, wizerunki, obrazy, hasła i wygląd opakowań są własnością firmy Little Tikes. Adres i opakowanie należy zachować do konsultacji, ponieważ zawiera ważne informacje. Zawartość, w tym specyfikacja i kolory, mogą się różnić od zdjęć umieszczonych na opakowaniu. Instrukcja dołączona. Przed przekazaniem tego produktu dziecku należy usunąć całe opakowanie, w tym etykiety, taśmy i zszywki.

GWARANCJA

Firma Little Tikes produkuje wesołe zabawki wysokiej jakości. Kupujący otrzymuje od nas gwarancję, że nasz produkt jest wolny od wad w materiałach lub wykonaniu przez okres jednego roku* od daty zakupu (jako dowód zakupu wymagany jest paragon opatrzony datą). Zgodnie z decyzją firmy Little Tikes do uprawnień konsumenta w ramach reklamacji będzie należała wymiana wadliwych części lub zwrot ceny zakupu produktu. Niniejsza gwarancja ma zastosowanie wyłącznie, jeśli produkt został zmontowany i jest konserwowany zgodnie z instrukcją. Gwarancja ta nie obejmuje przypadków niewłaściwego użycia, nieszczśliwych wypadków, kwestii kosmetycznych takich jak utrata intensywności koloru czy zadrapania powstałe w wyniku normalnego użytkowania, ani też jakichkolwiek innych powodów nie wynikających z wad w materiałach lub wykonaniu.

U.S.A i Kanada: Aby uzyskać pomoc w sprawie gwarancji, odwiedź stronę internetową www.littletikes.com, zadzwoń pod numer 1-800-321-0183 lub napisz na adres: Consumer Service, The Little Tikes Company, 2180 Barlow Road, Hudson OH 44236, U.S.A. Niektóre części wymienne są dostępne również po upływiecu gwarancji; w tej sprawie prosimy o kontakt z nami.

Poza granicami U.S.A i Kanady: Aby uzyskać pomoc w sprawie gwarancji, należy skontaktować się ze sprzedawcą. Gwarancja ta przyznaje konsumentowi określone prawa, lecz nie ogranicza innych praw wynikających z obowiązujących przepisów prawnych, jakie mogą mu przysługiwać. W niektórych przypadkach niemożliwe będzie wyłącznie odpowiedzialności za uszkodzenia przypadkowe, a więc powyższe ograniczenia nie będą miały zastosowania.

Prosimy zachować niniejszą instrukcję obsługi – zawiera ona ważne informacje.

NEDERLANDS

ACTIVITY GARDEN™ 3-IN-1 ADVENTURE CENTER™

Leeftijd: 12 - 36 maanden.

Bewaar a.u.b. uw kassabon als bewijs van aankoop.

⚠️ WAARSCHUWING: IN ELKAAR TE ZETTEN DOOR EEN VOLWASSENE.

- Bewaar deze handleiding voor referentie.
- Vóór montage bevat het pakket kleine onderdelen: bevestigingsmiddelen die verstikkingsgevaar opleveren en die scherpe randen en punten kunnen hebben. Buiten bereik van kinderen houden totdat de montage is voltooid.
- Speelgoed om op te rijden mag niet gebruikt worden in de buurt van zwembaden, op of in de buurt van trappen, heuvels, openbare wegen of hellingen.
- Berijdbaar speelgoed mag alleen op een vlakke, egale ondergrond zoals tapijt of een verhard oppervlak worden gebruikt.
- Altijd schoenen dragen.
- Eén kind tegelijk.
- Maximaal gewicht: 18 kg.
- Dit product is bedoeld voor gebruik door kinderen in de leeftijd van 12 tot 36 maanden.
- Niet voor gebruik bij kinderen ouder dan 36 maanden vanwege lengtebeperkingen (EN71).
- Toezicht van een volwassene is vereist. Laat het kind niet onbewaakt achter.
- Gebruik dit speelgoed verstandig. Een kind dient over bepaalde vaardigheden te beschikken om een val of botsing te voorkomen. Is dit niet het geval dan kan het kind zelf of kunnen derden gewond raken.

CONSUMENTEN SERVICE

www.littletikes.nl

Little Tikes

MGA Entertainment Netherlands BV/Belgium BVBA

Sloterweg 303A,

1171 VC Badhoevedorp, Netherlands

Tel: +31 (0) 20 354 8034

Fax: +31 (0) 20 659 8034

klantenservice@mgae.com

Gedruckt in China.

© The Little Tikes Company, onderdeel van MGA Entertainment. LITTLE TIKES® is een handelsmerk van Little Tikes in de V.S. en andere landen. Alle logo's, namen, symbolen, gelijknissen, afbeeldingen, slogans en verpakingsvormen zijn het eigendom van Little Tikes. Het adres en de verpakking bevatten belangrijke informatie, bewaar beide dus goed. Verwijder al het verpakkingsmateriaal, inclusief labels, touwtjes en nietjes voordat u dit product aan een kind geeft. De inhoud, met inbegrip van de specificaties en kleuren, kan afwijken van de foto's die op de verpakking zijn afgebeeld. Inclusief gebruiksaanwijzing.

GARANTIE

The Little Tikes Company vervaardigt leuk speelgoed van hoge kwaliteit. Wij garanderen de oorspronkelijke koper dat dit product gedurende één jaar* vanaf de datum van aankoop vrij zal zijn van materiaal- en productiefouten (gedateerde verkoopbon is vereist als bewijs van aankoop). Naar keuze van The Little Tikes Company bestaan de enige rechtsmiddelen die beschikbaar zijn in het kader van deze garantie uit vervanging van het defecte onderdeel van het product of restitutie van de verkoopprijs van het product. Deze garantie is alleen geldig als het product is gemonteerd en onderhouden volgens de instructies. Deze garantie omvat geen misbruik, ongevallen, cosmetische kwesties zoals verkleuring of krassen als gevolg van normale slijtage, of enige andere oorzaak dan materiaal- en productiefouten. *De garantieperiode bedraagt drie (3) maanden voor kinderdagverblijven of zakelijke klanten.

Buiten de Verenigde Staten en Canada: Neem contact op met uw verkoper voor meer informatie over de garantieservice. Deze garantie biedt u specifieke wettelijke rechten. Bovendien hebt u mogelijk nog andere rechten. Deze kunnen echter van land tot land of van staat tot staat verschillen. In sommige landen en staten is uitsluiting of beperking van incidentele of gevolgschade niet toegestaan, dus is de bovenstaande beperking of uitsluiting mogelijk niet op u van toepassing.

Bewaar deze handleiding goed, er staat belangrijke informatie in.