

 soundmaster®



**DEUTSCH
NEDERLANDS
PORTUGUÊS
ČEŠTINA
ESPAÑOL
MAGYAR**

**ENGLISH
FRANÇAIS
ITALIANO
SVENSK
SLOVENCINA**

Hersteller

Wörlein GmbH
Gewerbestr. 12
D 90556 Cadolzburg
GERMANY

Tel.: +49 9103/71670
Fax.: +49 9103/716712
Email: info@woerlein.com
Web: www.woerlein.com



SCD5100SW / SCD5100GR / SCD5100BL

HINWEISE ZUM UMWELTSCHUTZ



Dieses Produkt darf am Ende seiner Lebensdauer nicht über den normalen Haushaltsabfall entsorgt werden, sondern muss an einem Sammelpunkt für das Recycling von elektrischen und elektronischen Geräten abgegeben werden. Das Symbol auf dem Produkt, in der Gebrauchsanleitung oder auf der Verpackung weist darauf hin.

Die Werkstoffe sind gemäß ihrer Kennzeichnung wiederverwertbar. Mit der Wiederverwendung, der stofflichen Verwertung oder anderen Formen der Verwertung von Altgeräten, leisten Sie einen wichtigen Beitrag zum Schutze unserer Umwelt.

Bitte fragen Sie bei Ihrer Gemeindeverwaltung nach der zuständigen Entsorgungsstelle.



VORSICHT – UNSICHTBARE LASERSTRAHLUNG TRITT AUS, WENN DER DECKEL GEÖFFNET, UND DIE SICHERHEITVERRIEGLUNG NIEDERGEDRÜCKT WIRD. SETZEN SIE SICH NICHT DEM STRAHL AUS.



WARNUNG

Gefahr elektrischer Schläge
und Lichtblitze



Dieses Symbol zeigt an, dass im Inneren des Gerätes gefährliche Spannungen vorhanden sind, und einen Stromschlag verursachen können.

Zur Vermeidung von Stromschlägen darf dieses Gerät nicht geöffnet werden. Es enthält keine Bauteile, die vom Benutzer gewartet oder repariert werden können. Wartungs- und Reparaturarbeiten dürfen nur von Fachpersonal ausgeführt werden.



Dieses Symbol weist auf wichtige Bedienungs- und Wartungsanweisungen bezüglich des Geräts hin.

Sicherheits- / Umwelt- / Aufstellhinweise

- Das Gerät ausnahmslos nur in trockenen Innenräumen betreiben.
- Niemals mit Feuchtigkeit in Verbindung bringen.
- Schützen Sie das Gerät vor tropfenden oder spritzenden Flüssigkeiten, und stellen Sie keine mit Flüssigkeit gefüllten Gefäße (z. B. Vasen) auf das Gerät.
- Niemals das Gerät öffnen. **STROMSCHLAGEFAHR !** Dies ist nur Fachpersonal gestattet.
- Schließen Sie das Gerät nur an eine vorschriftsmäßig installierte und geerdete Netzsteckdose an. Die Netzspannung muss mit den Angaben auf dem Typenschild des Gerätes übereinstimmen.
- Achten Sie darauf, dass im Betrieb das Netzkabel niemals nass oder feucht wird. Das Netzkabel darf nicht eingeklemmt oder anderweitig beschädigt werden.
- Der Netzstecker muss immer leicht erreichbar sein, um das Gerät vom Stromnetz zu nehmen.
- Der Netzstecker dient als Trennvorrichtung und muss ohne Schwierigkeiten benutzbar sein.
- Achten Sie beim Verlegen des Netzkabels darauf, dass es beim Betrieb des Gerätes nicht zu einer Stolperfalle werden kann.
- Lassen Sie beschädigte Netzstecker oder Netzkabel sofort von dem Kundenservice austauschen.
- Ziehen Sie bei Gewitter oder einer längerer Abwesenheit (z.B. Urlaub) den Netzstecker und entnehmen Sie ggf. die Batterien.
- Kinder sollten das Gerät nur unter Aufsicht Erwachsener betreiben.
- Das Gerät ausnahmslos nur mit einem trockenen Abstaubtuch reinigen. KEINE REINIGUNGSMITTEL oder TÜCHER mit GROBEN Material verwenden!!!
- Das Gerät keiner Sonnenbestrahlung oder anderen Hitzequellen aussetzen.
- Stellen Sie das Gerät so auf, dass kein Hitzestau entstehen kann, also frei und gut belüftet.
- Achten Sie darauf, dass an den Seiten ein Mindestabstand von 10 cm besteht, um eine ausreichende Luftzirkulation zu gewährleisten.
- Decken Sie niemals die Belüftungsöffnungen zu!!!
- Lassen Sie das Gerät während des Gebrauchs nicht unbeaufsichtigt.
- Offene Brandquellen, wie z.B. brennende Kerzen, dürfen nicht auf das Gerät gestellt werden.
- Es dürfen keine mit Flüssigkeit befüllten Behälter (z.B. Vasen) auf oder in die Nähe des Gerätes gestellt werden.
- Das Gerät an einem sicheren, erschütterungsfreien Platz aufstellen.
- Gerät möglichst weit entfernt von Computern und Mikrowellengeräten platzieren, da es sonst evtl. zu Empfangsstörungen im Radiobetrieb kommen kann.
- Benutzen Sie das Gerät nicht, wenn es Beschädigungen aufweist, wenn es heruntergefallen ist oder nicht einwandfrei funktioniert.
- Prüfen Sie das Gerät, das Netzkabel sowie den Netzstecker regelmäßig auf sichtbare Beschädigungen. Verwenden Sie das Gerät auf keinen Fall, wenn Sie Beschädigungen festgestellt haben.
- Sie dürfen das Gehäuse nicht öffnen oder reparieren. In diesem Falle ist die Sicherheit nicht gegeben und die Garantie erlischt. Reparaturen sind ausschließlich durch einen Service-Center/Kundencenter auszuführen.
- Das Gerät verfügt über einen „Klasse 1 Laser“. Setzen Sie sich nicht dem Laserstrahl aus, dies kann zu Augenverletzungen führen.
- Verwenden Sie nur Batterien, die frei von Quecksilber & Cadmium sind.
- Verbrauchte Batterien sind Sonderabfall und gehören NICHT in den Hausmüll!!!! Geben Sie diese Ihrem Händler zurück oder entsorgen Sie diese an geeigneten Sammelstellen Ihrer Stadt oder Gemeinde.
- Batterien dürfen nicht in die Hände von Kindern gelangen. Kinder können Batterien verschlucken. Wurde eine Batterie verschluckt, muss sofort medizinische Hilfe in Anspruch genommen werden.
- Überprüfen Sie regelmäßig die Batterien um ein Auslaufen der Batterie zu vermeiden.
- Batterien dürfen keiner Hitze (z. B. Sonnenbestrahlung), Feuer ausgesetzt werden.
- ACHTUNG: Explosionsgefahr bei falscher Batteriehandhabung. Nur durch den selben oder baugleichen Batterietyp ersetzen.



Verbrauchte Batterien sind Sonderabfall und gehören NICHT in den Hausmüll! Als Verbraucher sind Sie gesetzlich verpflichtet, alle Batterien und Akkus, egal ob sie Schadstoffe *) enthalten oder nicht, zur umweltschonenden Entsorgung zurückzugeben.

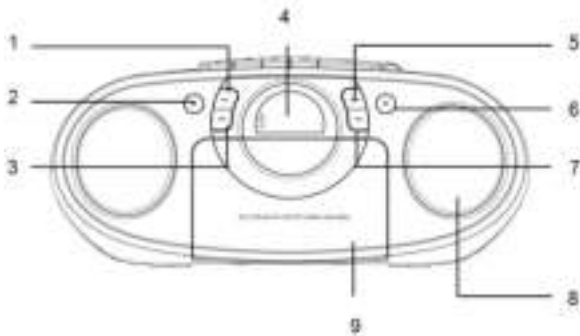
Sie können alle Batterien und Akkus bei den öffentlichen Sammelstellen in Ihrer Gemeinde oder dort unentgeltlich abgeben, wo Batterien und Akkus der betreffenden Art verkauft werden.

Batterien und Akkus bitte nur in entladenerem Zustand abgeben.

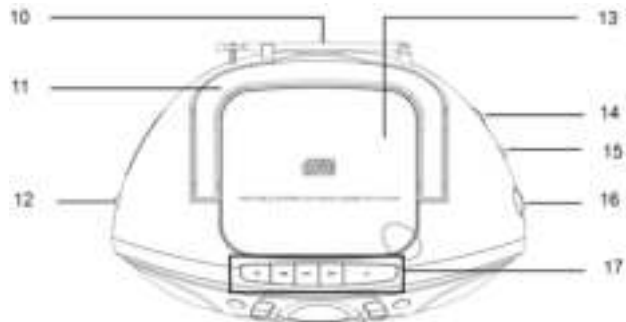
*) gekennzeichnet mit Cd = Cadmium; Hg = Quecksilber; Pb = Blei

Bedienelemente

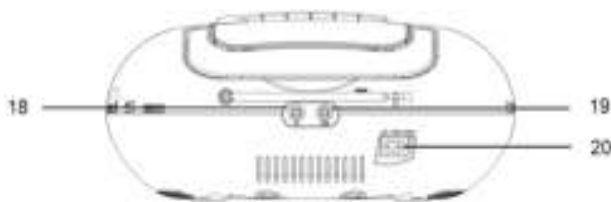
Vorderseite






Oberseite



Rückseite



- | | | |
|---|-----------------------|-------------------------|
| 1. WIEDERHOLFUNKTION | 8. LAUTSPRECHER | 15. UKW MONO/STEREOWAHL |
| 2. STOP | 9. KASSETTENFACH | 16. FREQUENZEINSTELLUNG |
| 3. TASTE CD ZURÜCK  | 10. FM ANTENNE | 17. KASSETTENBEDIENUNG |
| 4. LED ANZEIGE | 11. TRAGE GRIFF | 18. KOPFHÖRERBUCHSE |
| 5. PROGRAM | 12. FUNKTIONS AUSWAHL | 19. AUX-IN BUCHSE |
| 6. TASTE CD PLAY/ PAUSE  | 13. CD FACH | 20. NETZANSCHLUSS |
| 7. TASTE CD WEITER  | 14. LAUTSTÄRKEREGLER | |

Installation

- Wählen Sie einen geeigneten Platz für das Gerät, beispielsweise eine trockene, ebene, rutschfeste Oberfläche, auf der es Ihnen leicht fällt, das Gerät zu bedienen.
- Stellen Sie sicher, dass ihr Gerät ausreichend belüftet wird.
- Entfernen Sie die Schutzfolie vom Display, wenn diese noch vorhanden ist.

Stromversorgung

- Achten Sie darauf, dass die Spannung die gleiche ist wie die auf dem Typenschild angegeben.
- Schließen Sie das mitgelieferte Netzkabel an eine ordnungsmäßig installierte Steckdose und an die AC-Buchse auf der Rückseite ihres Geräts an.

Batteriebetrieb (Batterien nicht mitgeliefert)

1. Öffnen Sie den Deckel des Batteriefachs.
2. Legen Sie 6 Batterien des Typs UM-2 / LR14 ("C" Größe) 1,5V in das Gerät ein. Stellen Sie sicher, dass die Batterien der Polung entsprechend eingelegt sind.
3. Schließen Sie den Batteriefachdeckel.

HINWEIS:

Wenn ein Netzkabel angeschlossen ist, wird die Batteriestromversorgung automatisch unterbrochen.

VORSICHT:

- Batterien können auslaufen und Batteriesäure verlieren. Wenn Sie ihr Gerät nicht für eine längere Zeit verwenden, entfernen Sie bitte die Batterien.
- Unterschiedliche Batterietypen oder neue und gebrauchte Batterien dürfen nicht zusammen verwendet werden.
- Werfen Sie keine Batterien in den Hausmüll. Geben Sie alte Batterien an die entsprechende Sammelstelle oder bei ihrem Händler.

WARNUNG:

Die Batterien dürfen nicht zu starker Wärme durch Sonneneinstrahlung, Feuer oder ähnlichen ausgesetzt werden. Es besteht Explosionsgefahr!

HINWEIS:

Nach etwa 10 Minuten ohne Signal, schaltet das Gerät automatisch AUS.

Radio Betrieb

UKW Radio

1. Stellen Sie den Funktionsschalter auf "**RADIO**".
2. Stellen Sie ihren gewünschten Radiosender durch Drehen des Frequenzreglers ein.
3. Stellen Sie ihre gewünschte Lautstärke durch Drehen des Lautstärkenreglers ein.

UKW / UKW-Stereo-Empfang

Stellen Sie den UKW-Stereoschalter auf FM MONO oder FM.ST (Stereo) um zwischen Mono und Stereo Empfang (falls ausgestrahlt) zu wählen. Im Stereo Modus leuchtet der Stereo-Anzeige auf. Evtl. Empfangsstörungen lassen sich durch Mono Betrieb beseitigen.

Kassetten Betrieb

Kassetten Abspielen

1. Stellen Sie den Funktionsschalter auf **OFF/TAPE**.
2. Drücken Sie die **STOP/EJECT**-Taste "■ ▲", um das Kassettenfach zu öffnen.
3. Legen Sie eine bespielte Audio-Kassette in das Kassettenfach mit der Bandöffnung nach oben.
4. Drücken Sie die **PLAY**-Taste "▶", um die Wiedergabe zu starten.
5. Drücken Sie die **STOP/EJECT**-Taste "■ ▲", um die Wiedergabe zu Stoppen.
6. Spulen Sie wenn nötig, das Kassettenband in Richtung der Pfeiltaste auf (Siehe Pfeilrichtung der Kassettenbedienung).
7. Drücken Sie immer die **STOP/EJECT**-Taste "■ ▲", wenn Sie das Band aufwickeln, oder das Band Stoppen möchten. Dies verhindert Schäden am Gerät und an ihrem Tonband.
8. Drücken Sie die **STOP/EJECT**-Taste "■ ▲", um das Kassettenfach zu öffnen.
9. Um die Wiedergabe anzuhalten, drücken Sie die **PAUSE**-Taste "||". Drücken Sie die **PAUSE**-Taste "||" erneut, um die Wiedergabe fortzusetzen.

CD Betrieb

1. Stellen Sie den Funktionsschalter auf **CD**.
2. Öffnen Sie das CD-Fach und legen Sie eine CD mit der bedruckten Seiten nach oben in das CD-Fach.
3. Schließen Sie das CD-Fach.
4. Das Gerät liest die CD ein, die Gesamtanzahl der Titel werden gelesen und auf der Anzeige angezeigt.
5. Drücken Sie die **PLAY/PAUSE**-Taste "▶||", um die CD-Wiedergabe zu starten.
6. Stellen Sie ihre gewünschte Lautstärke durch drehen des Lautstärkenreglers.
7. Drücken Sie die **PLAY/PAUSE**-Taste "▶||" erneut, wenn Sie die Wiedergabe vorübergehend stoppen möchten.
8. Um die CD zu entfernen, drücken Sie die **STOP**-Taste "■", öffnen Sie das CD-Fach, und heben Sie die CD vorsichtig heraus.

HINWEIS:

Wenn eine CD nicht gelesen werden kann, beziehungsweise wenn keine CD eingelegt wird, erscheint "NO" im Display.

Programmierte Wiedergabe

Sie können die Titel einer CD in einer selbst einprogrammierten Wiedergabeliste wiedergeben. Es können bis zu 20 Titel in beliebiger Reihenfolge programmiert werden.

Drücken Sie nach dem "Einlesen" der CD die **STOP**-Taste "■". (Die Gesamtanzahl der Titel erscheint im Display)

1. Drücken Sie die **PROGRAM**-Taste. Im Display erscheint "01" und blinkt.
2. Wählen Sie ihren gewünschten Titel durch drücken der "◀◀" oder "▶▶" Taste
3. Drücken Sie die **PROGRAM**-Taste, um den gewünschten Titel zu speichern.
4. Wiederholen Sie Schritt 2 und 3 um weitere Titel in den Programmspeicher einzugeben.
5. Wenn alle gewünschten Titel programmiert worden sind, drücken Sie die **PLAY / PAUSE**-Taste "▶||", um die Wiedergabe ihrer Programmierung zu starten.
6. Drücken Sie die **STOP**-Taste "■" zweimal, um die programmierte Wiedergabe zu beenden.

Wiedergabe Modus

Drücken Sie wiederholt die **REPEAT**-Taste vor oder während der Wiedergabe einer CD um zwischen folgende Abspielmodi zu wechseln:

1. WIEDERHOLEN 1 (Die Wiederholungsanzeige blinkt.)
2. WIEDERHOLEN ALLE (Die Wiederholungsanzeige leuchtet stetig auf.)
3. NORMALE WIEDERGABE



AUX-IN

Sobald Sie ein 3.5 mm Klinkenkabel mit der AUX-IN Buchse ihres Geräts verbunden haben, schaltet die Tonausgabe über CD oder RADIO ab. Starten Sie die Wiedergabe ihres externen Wiedergabegeräts, und stellen Sie ihre gewünschte Lautstärke am Hauptgerät ein.

HINWEIS:

Stellen Sie die Lautstärke ihres externen Wiedergabegeräts auf mindestens die halbe Lautstärke.

Kopfhörer

Um Musik über Kopfhörer zu hören, schließen Sie ein 3.5mm Klinken-Kopfhörer an die Kopfhörerbuchse ihres Geräts an. Der Ton über die Lautsprecher wird unterbrochen, und automatisch auf die Kopfhörer umgeleitet.

HINWEIS:

Stellen Sie die gewünschte Lautstärke durch Drehen des Lautstärkenregler sein.

Reinigung und Instandhaltung

WARNUNG:

- Das Gerät nicht in Wasser tauchen.
- Ziehen Sie immer den Netzstecker, bevor Sie das Gerät reinigen.
- Reinigen Sie ihr Gerät auf der Oberfläche ohne jegliche Zusätze mit einem leicht feuchten Tuch.

Automatische Standby Abschaltung

Wenn das Gerät ca. 10 Minuten im Leerlauf ist, schaltet das Gerät automatisch AUS. Zum Wiedereinschalten ihres Geräts, betätigen Sie den Funktionsschalter, und wählen Sie eine Funktion.

Technische Daten

Frequenzbereich:	FM 87.5 – 108 MHz
Stromversorgung:	AC 230V~50Hz DC 6 x 1.5 V UM-2 / R14 Batterie ("C"-Größe). (Batterien nicht im Lieferumfang enthalten)
Abmessungen:	290(B) x 215(T) x 132(H)mm
Ausgangsleistung:	2 x 1 Watt
Gewicht:	1.7Kg

Importeur

Wörlein GmbH
Gewerbestr. 12
D 90556 Cadolzburg
Germany

Tel.: +49 9103 71 67 0
Fax.: +49 9103 71 67 12
Email: service@woerlein.com
Web: www.woerlein.com

Technische Änderungen und Druckfehler vorbehalten
Copyright by Woerlein GmbH, 90556 Cadolzburg, www.woerlein.com
Vervielfältigung nur mit ausdrücklicher Genehmigung der Woerlein GmbH



ENVIRONMENTAL PROTECTION



Do not dispose of this product with the normal household waste at the end of its life cycle. Return it to a collection point for the recycling of electrical and electronic devices. This is indicated by the symbol on the product, user manual or packaging.

The materials are reusable according to their markings. By reusing, recycling or other forms of utilization of old devices you make an important contribution to the protection of our environment.

Please contact your local authorities for details about collection points.



CAUTION - INVISIBLE LASER RADIATION WHEN OPENING THE COVER OR PRESSING THE SAFETY INTERLOCK. AVOID EXPOSURE TO THE LASER BEAM.

	WARNING Risk of electric shock Do not open!	
<small>Caution: To reduce the risk of electric shock, do not remove the cover (or back). There are no user serviceable parts inside. Refer servicing to qualified service personnel.</small>		



This symbol indicates the presence of dangerous voltage inside the enclosure, sufficient enough to cause electric shock.



This symbol indicates the presence of important operating and maintenance instructions for the device.

Safety, Environmental and Setup Instructions

- Use the device in dry indoor environments only.
- Protect the device from humidity.
- Do not open the device. **RISK OF ELECTRIC SHOCK!** Refer opening and servicing to qualified personnel.
- Connect this device to a properly installed and earthed wall outlet only. Make sure the mains voltage corresponds with the specifications on the rating plate.
- Make sure the mains cable stays dry during operation. Do not pinch or damage the mains cable in any way.
- Disconnect device warning: Main plug is used as the connection, so it should always remain ready operate.
- The mains plug is used as the disconnect device, the disconnect device shall remain readily operable.
- A damaged mains cable or plug must immediately be replaced by an authorized service center.
- In case of lightning, immediately disconnect the device from the mains supply.
- Children should be supervised by parents when using the device.
- Clean the device with a dry cloth only.
Do NOT use CLEANING AGENTS or ABRASIVE CLOTHS!
- Do not expose the device to direct sunlight or other heat sources.
- Install the device at a location with sufficient ventilation in order to prevent heat accumulation.
- Do not cover the ventilation openings!
- The ventilation should not be impeded by covering the ventilation openings with items, such as newspaper, table-cloths, curtains, etc.
- It shall be not be exposed to dripping or splashing and that no objects filled with liquids, such as vases, shall be placed on the apparatus.
- The unit should not be exposed to direct sunlight, very high or low temperature, moisture, vibrations or placed in dusty environment.
- Never attempt to insert wires, pins or other such objects into the vents or opening of the unit.
- Install the device at a safe and vibration-free location.
- No naked flame sources, such as lighted candles, should be placed on the apparatus.
- Install the device as far away as possible from computers and microwave units; otherwise radio reception may be disturbed.
- Do not open or repair the enclosure. It is not safe to do so and will void your warranty. Repairs only by authorized service/ customer center.
- The device is equipped with a "Class 1 Laser". Avoid exposure to the laser beam as this could cause eye injuries.
- Only use mercury and cadmium-free batteries.
- Batteries shall not be exposed to excessive heat such as sunshine, fire or the like.
- Used batteries are hazardous waste and NOT to be disposed of with the household waste!!! Return the batteries to your dealer or to collection points in your community.
- Keep batteries away from children. Children might swallow batteries. Contact a physician immediately if a battery was swallowed.
- Check your batteries regularly to avoid battery leakage.



Used batteries are hazardous waste and NOT to be disposed of with the household waste! As a consumer you are **legally obligated** to return **all batteries** for environmentally responsible recycling – no matter whether or not the batteries contain harmful substances*).

Return batteries free of charge to public collection points in your community or to shops selling batteries of the respective kind.

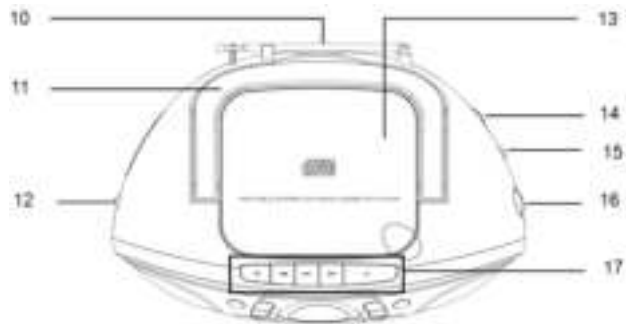
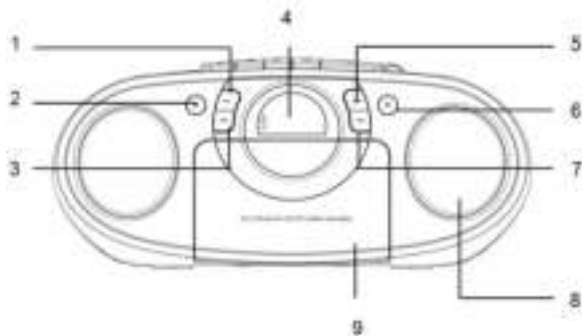
Only return fully discharged batteries.

*) marked Cd = cadmium, Hg = mercury, Pb = lead

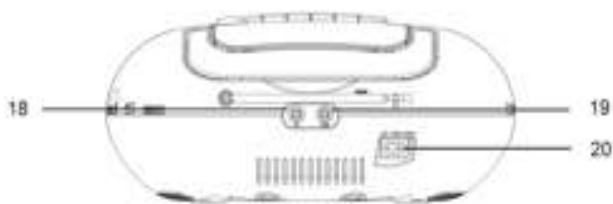
Location of Controls

Main Unit

Top View



Rear View



- | | | |
|-----------------|-----------------------|------------------------------|
| 1. REPEAT | 8. SPEAKERS | 15. FM RADIO STEREO SELECTOR |
| 2. STOP | 9. CASSETTE DOOR | 16. TUNING CONTROL |
| 3. SKIP- | 10. FM ANTENNA | 17. TAPE BUTTON |
| 4. LED DISPLAY | 11. HANDLE | 18. HEADPHONE JACK |
| 5. PROGRAM | 12. FUNCTION SELECTOR | 19. AUX-IN JACK |
| 6. PLAY / PAUSE | 13. CD DOOR | 20. AC SOCKET |
| 7. SKIP+ | 14. VOLUME CONTROL | |

Installation

- Select a suitable location for the device, such as a dry, flat, non-slip surface on which it is easy to operate the machine.
- Ensure that the device is sufficiently ventilated.
- Remove the protective film from the display if it is still present.

Power Supply

- Ensure that the voltage is the same as that indicated on the model identification plate.
- Connect the power cable supplied (see battery compartment if necessary) to a properly installed safety power socket and the mains connector AC on the back of the machine.

Inserting the Batteries (not supplied)

1. Open the lid of the battery compartment.
2. Insert 6 batteries of type UM-2 ("C" size) 1.5 V. Please ensure that the polarity is correct (see the floor of the battery compartment)
3. Then close the battery lid.

NOTE:

When a mains cable is connected the batteries are automatically switched off.

CAUTION:

- Batteries can leak and lose battery acid. When not using the system for a long period of time, remove the batteries.
- Different battery types or new and used batteries must not be used together.
- Do not dispose of batteries with household waste. Return old batteries to the respective collection facilities or your dealer.

WARNING:

The batteries shall not be exposed to excessive heat such as sunshine, fire or the like. Danger of explosion!

NOTE:

After about 10 minute without a signal, the device will automatically switch to OFF mode.

Radio Tuner Operation

Listening to the FM Radio

1. Set the "FUNCTION" selector to "RADIO" mode.
2. Adjust radio frequency to your desired station by using the "TUNING" control.
3. Adjust the "VOLUME" control to the desired level.

FM / FM-Stereo reception

Set the "FM RADIO STEREO SELECTOR" to select the MONO or STEREO mode for FM reception. The Stereo indicator light up to show FM ST. mode when FM-Stereo reception is available.

Cassette Operation

Playing Cassettes

1. Turn the function selector switch to the OFF/TAPE position.
2. Press the STOP/EJECT button to open the cassette compartment.
3. Insert a recorded audiocassette into the compartment with the tape opening facing upwards and the side you wish to listen to facing the front (full spool to the right). Then close the cassette compartment again.
4. Press the PLAY key to listen to the tape.
5. With the STOP/EJECT key you can stop play-back.
6. Wind the tape forwards or backwards if necessary in the direction of the arrow keys.
7. Always press the STOP/EJECT key when changing the direction or stopping the tape. This prevents damage to the machine and the tape.
8. If the STOP/EJECT button is pressed again the flap of the cassette compartment opens.
9. In order to interrupt playback briefly, press the PAUSE button. Pressing again continues playback.

CD Operation

1. Set the "FUNCTION" selector to "CD" mode.
2. Open the CD door and place a CD disc with the label up on the CD compartment.
3. Close the CD door.
4. Focus search is performed if disc is inside. Total number of tracks is read and appears on the display.
5. Press the "PLAY / PAUSE" button to start playing the CD.
6. Adjust the "VOLUME" control to the desired level.
7. Press the "PLAY / PAUSE" button again when you want to stop playback temporarily.
8. In order to remove a CD, please press the "STOP" button, open the CD compartment and lift the CD out carefully.

Always keep the CD door closed.

NOTE:

- If a disc is inserted the wrong way around, respectively if no disc is inserted, then "No " appears on the display.

Programmed Play

This can be used to program any desired sequence of tracks.
Up to 20 tracks can be programmed for disc play in any order.

Be sure to press the "STOP" button before use.

1. Press the "PROGRAM" button, the display will show "01" and flash.
2. Select desired track by using the "SKIP +" or "SKIP -" button.
3. Press the "PROGRAM" button again to confirm desired track into the program memory.
4. Repeat step 2 and 3 to enter additional tracks into the program memory.
5. When all the desired tracks have been programmed, press the "PLAY / PAUSE" button to play the disc in the order you have programmed.
6. Press the "STOP" button twice to terminate programmed playback.

MODE

Press the "REPEAT" button before or during playing CD disc, each press switches the mode function as follows:

- 1 - REPEAT 1 (The repeat indicator is flashing.)
- 2 - REPEAT ALL (The repeat indicator is steadily on.)
- 3 - NORMAL PLAYBACK



Listening to an External Audio Source

Under "CD" or "RADIO" mode, if you want to play from AUX-IN jack, please connect the external device via 3.5 mm plug jack to the AUX-IN jack. You can hear the sound from the external device through the loudspeakers and you may adjust the volume on the external audio device. For further functions please refer to the user manual of the external audio device.

NOTE:

Adjust the volume of the external device to a comfortable level.

Listening from the Headphone Jack

To listen to music privately, use headphones with a 3.5 stereo jack plug and connect to the headphones socket on the back of the system. The speakers will then be muted.

NOTE:

Adjust the volume of the external device to a comfortable level.

Cleaning and Maintenance

WARNING:

Do not immerse the device in water.

- Always remove the mains plug before cleaning the machine.
- Any marks on the surface can be wiped off with a slightly damp cloth without any additives.

AUTOMATIC STANDBY SWITCHING

If the unit is idle for 10 minutes, it will automatically switch to power saving mode.
Please resetting the "FUNCTION" selector again.

Specifications

Radio frequency range	FM 87.5 – 108MHz
Power supply to the unit	AC 230V~50Hz DC UM-2 ("C" size) 1.5 V battery x 6pcs (Batteries not supplied)
Dimension of the unit	290(L) x 215(W) x 132(H)mm
Output power	2 x 1 Watt
Unit weight	approx. 1.7Kg

THE SPECIFICATION AND EXTERNAL APPEARANCE OF THE SET ARE SUBJECT TO CHANGE WITHOUT PRIOR NOTICE.

Importer

Wörlein GmbH
Gewerbestr. 12
D 90556 Cadolzburg
Germany

Tel.: +49 9103 71 67 0
Fax.: +49 9103 71 67 12
Email: service@woerlein.com
Web: www.woerlein.com



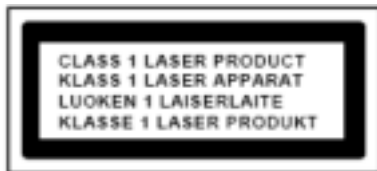
OCHRANA ŽIVOTNÍHO PROSTŘEDÍ



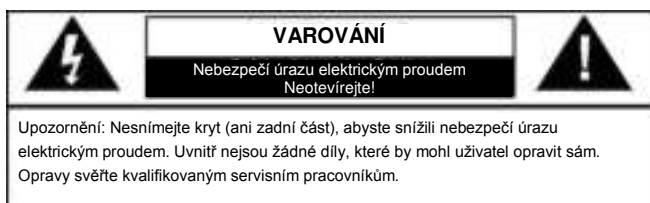
Nelikvidujte tento výrobek na konci jeho životního cyklu spolu s běžným domovním odpadem. Odevzdejte jej ve sběrném dvoře pro recyklaci elektrických a elektronických zařízení. Tento význam má symbol na výrobku, návodu k použití nebo na balení.

Materiály lze dle jejich označení opětovně použít. Opětovným použitím, recyklací nebo jinými způsoby využití starých zařízení významně přispíváte k ochraně našeho životního prostředí.

Více informací o sběrných dvorech vám poskytne příslušný místní úřad.



UPOZORNĚNÍ – PŘI OTEVŘENÍ KRYTU NEBO STISKNUTÍ BEZPEČNOSTNÍHO ODPOJOVAČE DOCHÁZÍ K NEVIDITELNÉMU LASEROVÉMU ZÁŘENÍ. NEVYSTAVUJTE SE LASEROVÉMU PAPSUKU.



Tento symbol značí přítomnost nebezpečného napětí uvnitř krytu, které je dostatečně vysoké, aby představovalo nebezpečí úrazu elektrickým proudem.



Tento symbol značí, že k zařízení jsou k dispozici pokyny k obsluze a údržbě.

Pokyny týkající se bezpečnosti, životního prostředí a nastavení

- Používejte zařízení pouze v suchém vnitřním prostředí.
- Chraňte zařízení před vlhkostí.
- Zařízení neotevírejte. **NEBEZPEČÍ ÚRAZU ELEKTRICKÝM PROUDEM!** Otevření a opravy světe kvalifikovaným servisním pracovníkům.
- Zařízení připojujte pouze ke správně namontované a uzemněné nástěnné zásuvce. Zkontrolujte, zda napětí odpovídá technickým údajům uvedeným na typovém štítku.
- Zajistěte, aby síťový kabel zůstal během provozu suchý. Síťový kabel nepřiskřípněte ani jiným způsobem nepoškozujte.
- Varování pro odpojování zařízení: Síťová zástrčka se používá jako připojení, měla by proto zůstat vždy přístupná.
- K odpojení se používá síťová zástrčka, měla by proto zůstat vždy přístupná.
- Poškozený síťový kabel nebo zástrčku je nutné nechat ihned vyměnit v autorizovaném servisním středisku.
- Dochází-li k bleskům, zařízení ihned odpojte od síťového napájení.
- Děti by měly zařízení používat pod dohledem rodičů.
- Zařízení čistěte pouze suchým hadříkem.

NEPOUŽÍVEJTE ČISTICÍ PROSTŘEDKY ani ABRAZIVNÍ TKANINY!

- Zařízení nevystavujte přímému slunečnímu záření ani jiným zdrojům tepla.
- Zařízení umístěte na místo s dostatečnou ventilací, aby nedocházelo k přehřívání.
- Nezakrývejte ventilační otvory!
- Ventilační otvory by neměly být zablokovány předměty, jako jsou noviny, ubrusy, záclony apod.
- Zařízení by nemělo být vystaveno kapající ani stříkající vodě a neměly by se na něj pokládat předměty s tekutinami, jako jsou vázy.
- Zařízení by nemělo být vystaveno přímému slunečnímu záření, příliš vysokým ani příliš nízkým teplotám, vlhkosti, vibracím ani by nemělo být umístěno v prašném prostředí.
- Do ventilačních otvorů ani jiných otvorů zařízení se nikdy nepokoušejte vložit dráty, špendlíky ani jiné předměty.
- Umístěte zařízení na bezpečné místo bez vibrací.
- Na zařízení by se neměly pokládat zdroje otevřeného ohně jako například hořící svíčky.
- Umístěte zařízení co nejdále od počítačů a mikrovlákných trub. V opačném případě by mohl docházet k rušení příjmu rádiového signálu.
- Neotevírejte ani neopravujte kryt. Není to bezpečné a došlo by k porušení platnosti záruky. Opravy smí provádět pouze autorizované servisní/zákaznické středisko.
- Zařízení je vybaveno „laserovým zařízením třídy 1“. Nevystavujte se laserovému paprsku, protože by mohlo dojít ke zranění očí.
- Používejte pouze baterie neobsahující rtuť ani kadmium.
- Baterii by neměly být vystaveny působení nadměrného tepla, jako je sluneční záření, oheň apod.
- Použité baterie představují nebezpečný odpad a NESMÍ být likvidovány spolu s domovním odpadem!!! Vraťte baterie svému prodejci nebo je odevzdejte v místním sběrném dvoře.
- Udržujte baterie mimo dosah dětí. Děti by mohly baterie spolknout. Pokud došlo ke spolknutí baterie, okamžitě vyhledejte lékařskou pomoc.
- Baterie pravidelně kontrolujte, zda nedochází k úniku kapalin.



Použité baterie představují nebezpečný odpad a NESMÍ být likvidovány spolu s domovním odpadem! Jako spotřebitelé jste z právního hlediska povinni odevzdat všechny baterie k zajištění ekologicky šetrné recyklace – bez ohledu na to, zda baterie obsahují škodlivé látky či nikoli*.

Odevzdejte baterie zdarma v místním veřejném sběrném dvoře nebo v obchodech, které příslušný druh baterií prodávají.

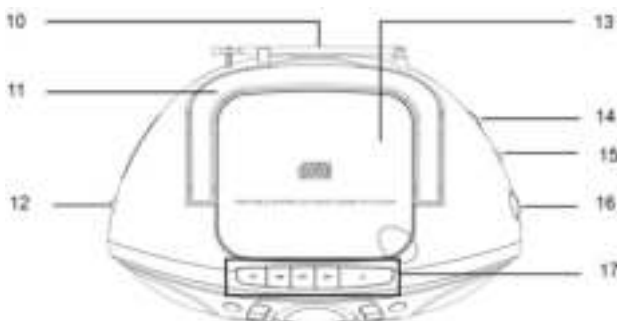
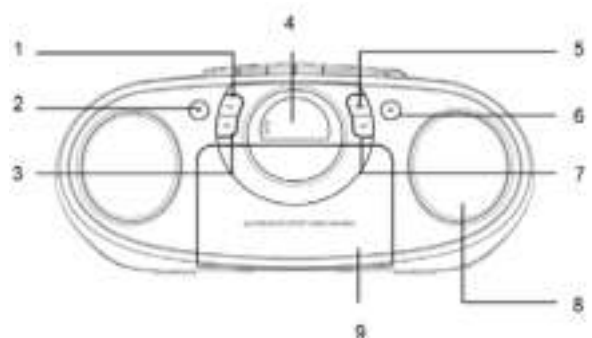
Odevzdávejte pouze zcela vybité baterie.

* Označení Cd = kadmium, Hg = rtuť, Pb = olovo

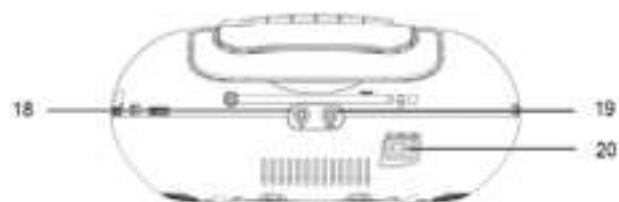
Umístění ovládacích prvků

Hlavní jednotka

Pohled seshora



Pohled zezadu



- | | | |
|-----------------------|------------------------------|-------------------------------------|
| 1. OPAKOVAT | 8. REPRODUKTORY | 15. PŘEPÍNAČ STEREOZVUKU U RÁDIA FM |
| 2. ZASTAVIT | 9. DVÍŘKA KAZETOVÉ MECHANIKY | 16. KNOFLÍK LADĚNÍ |
| 3. PŘESKOČIT - | 10. ANTÉNA FM | 17. TLAČÍTKO KAZETY |
| 4. DISPLEJ LED | 11. MADLO | 18. KONEKTOR PRO SLUCHÁTKA |
| 5. PROGRAMOVAT | 12. PŘEPÍNAČ FUNKCE | 19. VSTUP AUX |
| 6. PŘEHRÁT/POZASTAVIT | 13. DVÍŘKA MECHANIKY CD | 20. NAPÁJECÍ ZDÍRKA |
| 7. PŘESKOČIT + | 14. OVLADAČ HLASITOSTI | |

Instalace

- Zařízení umístěte na vhodné místo – suchý, rovný a neklouzavý povrch, na kterém se bude zařízení dobře ovládat.
- Zajistěte, aby bylo zařízení dostatečně odvětráváno.
- Pokud je na displeji stále ochranná fólie, sejměte ji.

Napájení

- Zkontrolujte, zda je síťové napětí stejné, jako je uvedeno na identifikačním štítku modelu.
- Dodaný napájecí kabel (v případě potřeby viz bateriový prostor) zapojte do řádně namontované bezpečnostní napájecí zásuvky a do napájecího konektoru na zadní straně zařízení.

Vložení baterií (nejsou součástí dodávky)

1. Otevřete kryt bateriového prostoru.
2. Vložte šest 1,5voltových baterií typu UM-2 (velikost „C“). Dbejte na dodržení správné polaritě (viz dno bateriového prostoru).
3. Poté kryt bateriového prostoru zavřete.

POZNÁMKA:

Je-li připojen síťový kabel, baterie se automaticky odpojí.

UPOZORNĚNÍ:

- Z baterií může prosakovat a unikat bateriová kyselina. Pokud nebudete zařízení delší dobu používat, vyjměte z něj baterie.
- Nikdy se nesmí zároveň použít baterie různých typů nebo nové a použité baterie.
- Baterie nelikvidujte spolu s domovním odpadem. Použité baterie odevzdejte do příslušného sběrného dvora nebo svému prodejci.

VAROVÁNÍ:

Baterie by neměly být vystaveny působení nadměrného tepla, jako je sluneční záření, oheň apod. Nebezpečí výbuchu!

POZNÁMKA:

Dojde-li ke ztrátě signálu na dobu přibližně 10 minut, zařízení se automaticky vypne.

Ovládání tuneru rádia

Poslech rádia FM

1. Nastavte přepínač FUNKCE do režimu RÁDIA.
2. Pomocí knoflíku LADĚNÍ nastavte rádiovou frekvenci požadované stanice.
3. Pomocí ovladače HLASITOSTI nastavte požadovanou úroveň hlasitosti.

Příjem pásma FM / stereozvuku pásma FM

Při příjmu rádia FM nastavte PŘEPÍNAČ STEREOZVUKU U RÁDIA FM do režimu MONOFONNÍHO nebo STEREOFONNÍHO ZVUKU.

Je-li stereozvuk u rádia FM k dispozici, rozsvítí se ukazatel stereofonního zvuku, a signalizuje tak stereofonní příjem rádia FM.

Ovládání magnetofonu

Přehrávání kazet

1. Přesuňte přepínač funkce do polohy VYPNUTO/KAZETA.
2. Stisknutím tlačítka ZASTAVIT/VYSUNOUT otevřete prostor kazetové mechaniky.
3. Vložte do prostoru nahranou audiokazetu odkrytým páskem směrem nahoru a stranou, kterou chcete poslouchat, směrem dopředu (plná cívka musí být vpravo). Poté dvířka kazetové mechaniky opět zavřete.
4. Poslech kazety spustíte stisknutím tlačítka PŘEHRÁT.
5. Přehrávání lze ukončit stisknutím tlačítka ZASTAVIT/VYSUNOUT.
6. V případě potřeby převiňte pásku směrem dopředu nebo dozadu ve směru tlačítek se šipkami.
7. Chcete-li změnit směr kazety nebo kazetu zastavit, vždy stiskněte tlačítko ZASTAVIT/VYSUNOUT. Předejdete tak poškození zařízení a kazety.
8. Stisknete-li tlačítko ZASTAVIT/VYSUNOUT znovu, otevřou se dvířka kazetové mechaniky.
9. Chcete-li přehrávání přerušit pouze dočasně, stiskněte tlačítko POZASTAVIT. Jeho opětovným stisknutím přehrávání opět spustíte.

Ovládání mechaniky CD

1. Nastavte přepínač FUNKCE do režimu CD.
2. Otevřete dvířka mechaniky CD a vložte do ní disk CD potiskem směrem nahoru.
3. Zavřete dvířka mechaniky CD.
4. Je-li disk uvnitř, proběhne načtení. Dojde k načtení celkového počtu stop a tento počet se zobrazí na displeji.
5. Přehrávání disku CD spustíte stisknutím tlačítka PŘEHRÁT/POZASTAVIT.
6. Pomocí ovladače HLASITOSTI nastavte požadovanou úroveň hlasitosti.
7. Chcete-li přehrávání dočasně přerušit, stiskněte opět tlačítko PŘEHRÁT/POZASTAVIT.
8. Chcete-li disk CD vyjmout, stiskněte tlačítko ZASTAVIT. Otevřete mechaniku CD a opatrně vyjměte disk CD.

Dvířka mechaniky CD ponechávejte vždy zavřená.

POZNÁMKA:

- Pokud disk vložíte obráceně, případně pokud jej nevložíte, zobrazí se na displeji text „No“.

Naprogramované přehrávání

Tuto funkci lze použít k naprogramování požadovaného pořadí stop.

U disku lze naprogramovat přehrávání až 20 stop v libovolném pořadí.

Před použitím této funkce je nutné stisknout tlačítko ZASTAVIT.

1. Stisknete tlačítko PROGRAMOVAT. Na displeji se zobrazí text „01“ a začne blikat.
2. Pomocí tlačítek PŘESKOČIT + nebo PŘESKOČIT - vyberte požadovanou stopu.
3. Opětovným stisknutím tlačítka PROGRAMOVAT potvrďte uložení požadované stopy do paměti programování.
4. Další stopy zadáte do paměti programování opakováním kroků 2 a 3.
5. Jakmile jsou naprogramovány všechny požadované stopy, stisknete tlačítko PŘEHRÁT/POZASTAVIT. Disk se přehraje v naprogramovaném pořadí.
6. Chcete-li naprogramované přehrávání ukončit, stisknete dvakrát tlačítko ZASTAVIT.

REŽIM

Každé stisknutí tlačítka OPAKOVAT před nebo během přehrávání disku CD vede k následujícímu režimu funkcí:

- 1 - OPAKOVAT JEDNU STOPU (Ukazatel opakování bliká.)
- 2 - OPAKOVAT VŠE (Ukazatel opakování svítí trvale.)
- 3 - NORMÁLNĚ PŘEHRÁT



Poslech zvuku z externího zdroje

Chcete-li v režimu CD nebo rádia přehrávat zvuk ze vstupu AUX, propojte vstup AUX s 3,5mm konektorem externího zařízení. Prostřednictvím reproduktorů tak lze poslouchat zvuk z externího zařízení. Hlasitost lze nastavit na externím audiozařízení. Chcete-li získat informace o dalších funkcích, naleznete je v návodu k obsluze externího audiozařízení.

POZNÁMKA:

Nastavte hlasitost externího zařízení na příjemnou úroveň.

Poslech prostřednictvím konektoru pro sluchátka

Chcete-li poslouchat hudbu sami, připojte sluchátka s 3,5mm stereokonektorem ke konektoru pro sluchátka na zadní straně zařízení. Reproduktory se poté ztlumí.

POZNÁMKA:

Nastavte hlasitost externího zařízení na příjemnou úroveň.

Čištění a údržba

VAROVÁNÍ:

Neponořujte zařízení do vody.

- Před čištěním zařízení vždy odpojte síťový kabel.
- Všechny skvrny na povrchu lze setřít mírně navlhčeným hadříkem bez jakéhokoli dalšího prostředku.

AUTOMATICKÉ UVEDENÍ DO POHOTOVOSTNÍHO REŽIMU

Je-li zařízení po dobu 10 minut nečinné, přepne se automaticky do režimu úspory energie.

Činnost obnovíte opětovným stisknutím tlačítka FUNKCE.

Technické údaje

Rozsah rádiových frekvencí	Pásmo FM 87,5–108 MHz
Napájení zařízení	230 V stř. při 50 Hz Stejnosp. napětí – 1,5voltové baterie UM-2 (velikost „C“) × 6 ks (baterie nejsou součástí dodávky)
Rozměry zařízení	290 (d) × 215 (s) × 132 (v) mm
Výstupní výkon	2 × 1 W
Hmotnost zařízení	Přibližně 1,7 kg

TECHNICKÉ ÚDAJE A VZHLED ZAŘÍZENÍ SE MOHOU ZMĚNIT BEZ PŘEDCHOZÍHO UPOZORNĚNÍ.

Dovozce

Wörlein GmbH
Gewerbestrasse 12
D 90556 Cadolzburg
Německo

Tel.: +49 9103 71 67 0
Fax.: +49 9103 71 67 12
E-
mail: service@woerlein.com
Web: www.woerlein.com



PROTECCIÓN MEDIOAMBIENTAL



No elimine este producto con la basura doméstica al terminar su vida útil. Lévelo a un punto de recogida para reciclado de aparatos eléctricos y electrónicos. Esto se indica mediante el símbolo en el producto, en el manual de usuario o en el embalaje.

Los materiales son reutilizables conforme a los símbolos. Al reutilizar, reciclar u otras formas de utilización de aparatos antiguos, está contribuyendo a proteger el medio ambiente.

Consulte a las autoridades la información sobre los puntos de recogida.

CLASS 1 LASER PRODUCT
KLASSE 1 LASER PRODUKT
LUOKAN 1 LASER LAITE
KLASS 1 LASER APPARAT
PRODUCTO LASER CLASE 1

**PRECAUCIÓN - RADIACIÓN INVISIBLE DE LÁSER AL ABRIR
LA TAPA O PULSAR EL INTERBLOQUEO DE SEGURIDAD.
EVITE LA EXPOSICIÓN AL HAZ DE LÁSER.**

	ADVERTENCIA Riesgo de sacudida eléctrica ¡No abrir!	
Precaución: Para evitar el riesgo de sacudida eléctrica, no retire la tapa (o parte posterior). No hay piezas útiles en el interior. Consulte cualquier reparación a personal cualificado.		



Este símbolo indica la presencia de tensión peligrosa en el interior, la suficiente para provocar una sacudida eléctrica.



Este símbolo indica la presencia de instrucciones de funcionamiento y mantenimiento importantes para el aparato.

Medidas de seguridad, medioambientales y de montaje

- Utilice el aparato solo en entornos secos e interiores.
- Proteja el aparato de la humedad.
- No abra el aparato. ¡**PELIGRO DE SACUDIDA ELÉCTRICA!** Consulte con personal cualificado para su apertura y reparación.
- Conecte el aparato a una toma de corriente correctamente instalada y con conexión a tierra. Asegúrese de que la tensión de la red se corresponde con la que aparece en las especificaciones.
- Asegúrese de que el cable permanece seco durante el funcionamiento. No pinche ni dañe el cable de conexión a red de ningún modo.
- Un cable de red dañado o clavija debe ser reemplazado inmediatamente por el centro de reparación autorizado.
- En caso de tormenta, desenchufe de la red inmediatamente.
- Los padres deberán supervisar a los niños cuando utilicen el aparato.
- Limpie el aparato solamente con un paño seco.
NO utilice LIMPIADORES NI PAÑOS ABRASIVOS
- No exponga el aparato a la luz solar directa o a otras fuentes de calor.
- Instale el aparato en un lugar con suficiente ventilación con el fin de evitar acumulación de calor.
- No cubra las aberturas de ventilación.
- Coloque el aparato en un lugar seguro y sin vibraciones.
- Coloque el aparato lo más lejos posible de ordenadores y microondas, de otro modo puede resultar afectada la recepción de la radio.
- No abra ni repare el aparato. No es seguro hacerlo y anula la garantía. Las reparaciones solo las pueden realizar los centros de atención al cliente autorizados.
- El dispositivo lleva incorporado un "Láser de Clase 1". Evite la exposición al haz de láser porque podría dañarse la vista.
- Utilice solo baterías sin mercurio y cadmio.
- Las baterías utilizadas son residuos peligrosos y no se deben desechar con la basura doméstica. Lleve las baterías a su proveedor o a los puntos de recogida de su comunidad.
- Mantenga las baterías lejos de los niños. Podrían tragarse las baterías. En caso de tragarse una batería, consulte a un médico inmediatamente.
- Compruebe las baterías regularmente para evitar fugas.



Las baterías utilizadas son residuos peligrosos y No se deben desechar con la basura doméstica. Como consumidor está **legalmente obligado** a llevar todas las baterías para un reciclaje de manera responsable, no importa si **las baterías** contienen o no sustancias perjudiciales.

Lleve las baterías sin gasto alguno a los puntos de recogida públicos de su comunidad o a las tiendas que venden baterías del tipo correspondiente.

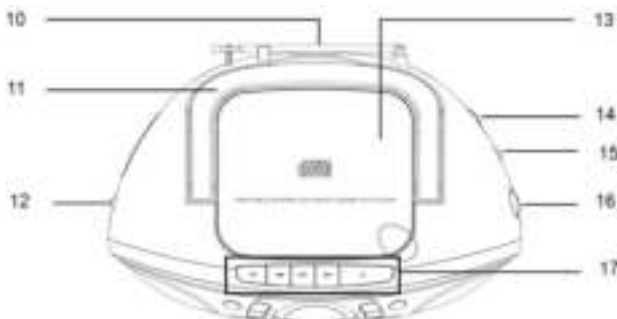
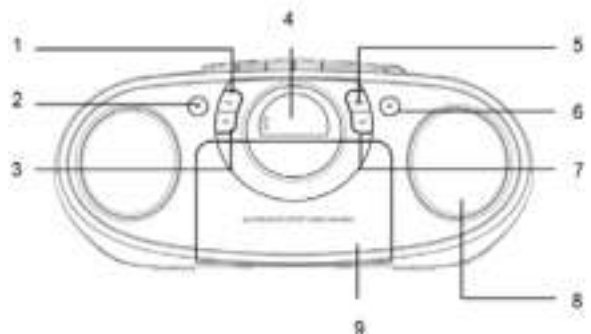
Entregue solo baterías totalmente descargadas.

*) marcado Cd = cadmio, Hg = mercurio, Pb = plomo

Ubicación de los controles

Unidad principal

Vista superior



Vista trasera



- | | | |
|----------------------|-----------------------------------|-------------------------------------|
| 1. REPETIR | 8. ALTAVOCES | 15. INTERRUPTOR DE RADIO FM ESTÉREO |
| 2. PARAR | 9. COMPARTIMENTO PARA EL CASSETTE | 16. CONTROL DE SINTONIZACIÓN |
| 3. RETROCEDER- | 10. ANTENA FM | 17. BOTÓN DE CASSETTE |
| 4. PANTALLA LED | 11. ASA | 18. CONECTOR AURICULARES |
| 5. PROGRAMAR | 12. INTERRUPTOR DE FUNCIONES | 19. ENTRADA DE AUDIO AUX-IN |
| 6. REPRODUCIR/PAUSAR | 13. COMPARTIMENTO DEL CD | 20. TOMA DE CA |
| 7. AVANZAR+ | 14. CONTROL DE VOLUMEN | |

Instalación

- Elija un lugar adecuado para el dispositivo, como una superficie seca, plana y antideslizante, donde el equipo funcione sin problemas.
- Asegúrese de que el equipo está suficientemente ventilado.
- Retire la película protectora de la pantalla si sigue colocada.

Suministro eléctrico

- Asegúrese de que la tensión es la misma que la indicada en la placa de identificación del modelo.
- Conecte el cable de alimentación suministrado (consulte el compartimento de la batería si fuera necesario) a una toma de corriente segura correctamente instalada y el conector de alimentación CA en la parte trasera del equipo.

Cómo insertar las pilas (no incluidas)

1. Abra la tapa del compartimento de las pilas.
2. Introduzca 6 pilas tipo UM-2 (tamaño "C") de 1,5 V. Compruebe que la polaridad es la correcta (consulte la base del compartimento de las pilas)
3. A continuación, cierre la tapa de las pilas.

NOTA:

Si se conecta un cable de alimentación, las pilas dejarán de funcionar automáticamente.

ADVERTENCIA:

- Las pilas pueden perder ácido y gotear. Si no va a usar el equipo durante un largo período de tiempo, retire las pilas.
- Cuando vaya a usar el equipo, no mezcle pilas nuevas o usadas, o de distintos tipos.
- No tire las pilas con el resto de la basura. Devuelva las pilas usadas al centro de recogida o a su distribuidor correspondiente.

ADVERTENCIA:

No exponga las pilas a un calor excesivo como el del sol, fuego o similares. ¡Peligro de explosión!

NOTA:

Después de unos 10 minutos sin señal, el dispositivo cambiará automáticamente al modo APAGADO.

Funcionamiento del sintonizador de radio

Escuchar la radio FM

1. Establezca el interruptor de "FUNCIONES" en modo "RADIO".
2. Ajuste de frecuencia de radio de la emisora deseada usando el control de "SINTONIZACIÓN".
3. Ajuste el control de "VOLUMEN" al nivel deseado.

Recepción FM/FM estéreo

Establezca el "INTERRUPTOR DE RADIO FM ESTÉREO" en modo MONO o ESTÉREO para la recepción de FM. El indicador luminoso de estéreo se iluminará para indicar el modo FM ESTÉREO cuando sea posible la recepción FM estéreo.

Funcionamiento del cassette

Reproducción de cassettes

1. Coloque el interruptor de funciones en la posición APAGADO/CASSETTE.
2. Pulse el botón DETENER/EXPULSAR para abrir el compartimento del cassette.
3. Introduzca un cassette en el compartimento con la parte al descubierto del cassette mirando hacia arriba y la cara que desea escuchar mirando hacia el frente (totalmente rebobinado). A continuación, cierre el compartimento del cassette.
4. Pulse el botón REPRODUCIR para escuchar el cassette.
5. Puede detener la reproducción con el botón DETENER/EXPULSAR.
6. Si es necesario, avance o retroceda en la dirección de las flechas.
7. Pulse siempre el botón DETENER/EXPULSAR cuando cambie la dirección o detenga el cassette. Esto evitará que se dañe el equipo y el cassette.
8. Si vuelve a pulsar el botón DETENER/EXPULSAR se abrirá la tapa del compartimento del cassette.
9. Para interrumpir brevemente la reproducción, pulse el botón PAUSAR. Púlselo de nuevo para continuar con la reproducción.

Funcionamiento del CD

1. Establezca el interruptor de "FUNCIONES" en el modo "CD".
2. Abra el compartimento del CD y coloque un disco CD con la etiqueta hacia arriba en la bandeja del CD.
3. Cierre el compartimento del CD.
4. Se realizará una búsqueda cuando haya un disco dentro. Leerá el número total de canciones, que aparecerán en la pantalla.
5. Pulse el botón "REPRODUCIR / PAUSAR" para empezar a reproducir el CD.
6. Ajuste el control de "VOLUMEN" al nivel deseado.
7. Pulse de nuevo el botón "REPRODUCIR / PAUSAR" cuando desee detener la reproducción de manera temporal.
8. Para extraer un CD, por favor pulse el botón "DETENER", abra el compartimento y saque el CD con cuidado.

Siempre mantenga cerrado el compartimento del CD.

NOTA:

- Si no inserta un disco o lo inserta al revés, aparecerá "No" en la pantalla.

Reproducción programada

Esta función se puede usar para programar a su gusto el orden de las canciones. Se pueden programar hasta 20 canciones para reproducirlas en cualquier orden.

Asegúrese de pulsar el botón "PARAR" antes de empezar.

1. Pulse el botón "PROGRAMAR" y a continuación, aparecerá "01" en la pantalla y parpadeará.
2. Seleccione la canción que desee a través del botón "AVANZAR +" o "RETROCEDER -".
3. Pulse de nuevo el botón "PROGRAMAR" para confirmar la canción deseada en la memoria.
4. Repita los pasos 2 y 3 para añadir nuevas canciones a la memoria.
5. Cuando haya programado todas las canciones que quiera, pulse el botón "REPRODUCIR / PAUSAR" para reproducir el disco en el orden programado.
6. Pulse dos veces el botón "DETENER" para detener la reproducción programada.

MODO

Pulse el botón "REPETIR" antes o durante la reproducción de un disco CD; cada toque cambiara la función del modo de la siguiente manera:

- 1 - REPETIR 1 (el indicador de repetición parpadea).
- 2 - REPETIR TODO (el indicador de repetición se mantiene encendido).
- 3 - REPRODUCCIÓN NORMAL



Escuchar desde una fuente de audio externa

En el modo "RADIO" o "CD", si desea reproducir desde la entrada de audio AUX-IN, conecte el dispositivo externo a través del conector de 3,5 mm a la entrada de audio AUX-IN. Podrá escuchar la música del dispositivo externo a través de los altavoces y ajustar el volumen del dispositivo de audio externo. Si desea realizar otras funciones, por favor consulte el manual de usuario de la fuente de audio externa.

NOTA:

Ajuste el volumen del dispositivo externo hasta lograr un nivel confortable.

Escuchar con auriculares

Para escuchar música en privado, use los auriculares con un conector estéreo de 3,5 mm y conéctelos a la entrada de auriculares en la parte posterior del equipo. Los altavoces se silenciarán.

NOTA:

Ajuste el volumen del dispositivo externo hasta lograr un nivel confortable.

Limpieza y mantenimiento

ADVERTENCIA:

No sumerja el dispositivo dentro del agua.

- Antes de limpiar el equipo desconecte siempre el cable de alimentación.
- Las manchas de la superficie se pueden limpiar con un paño ligeramente húmedo y sin ningún tipo de detergentes.

MODO EN ESPERA AUTOMÁTICO

Si la unidad permanece inactiva durante 10 minutos, pasará automáticamente al modo de ahorro de energía. Restablezca de nuevo el interruptor de "FUNCIONES".

Especificaciones

Rango de frecuencias de radio	FM 87,5 – 108MHz
Fuente de alimentación de la unidad	230 V CA ~ 50 Hz 6 pilas UM-2 (tamaño "C") 1,5 V CC (Pilas no incluidas)
Dimensiones de la unidad	290 (La) x 215 (An) x 132 (Al) mm
Potencia de salida	2 x 1 Vatios
Peso de la unidad	1,7 Kg aproximadamente

LAS ESPECIFICACIONES Y EL DISEÑO DEL EQUIPO ESTÁN SUJETOS A CAMBIOS SIN PREVIO AVISO.

Importador

Wörlein GmbH
Gewerbestrasse 12
D 90556 Cadolzburg
Alemania

Tel.: +49 9103 71 67 0
Fax.: +49 9103 71 67 12
Correo electrónico: service@woerlein.com
Web: www.woerlein.com



PROTECTION DE L'ENVIRONNEMENT





Ne jetez pas ce produit avec les ordures ménagères lorsqu'il est usagé. Retournez-le à un point de collecte pour le recyclage des appareils électriques et électroniques. Cette recommandation est indiquée par le symbole sur le produit, le mode d'emploi ou l'emballage.

Les composants sont réutilisables en fonction de leur marquage. En réutilisant, recyclant ou employant autrement les vieux appareils, vous contribuerez de façon significative à la protection de notre environnement.

Veuillez contacter vos collectivités locales pour vous renseigner sur les points de collecte.

CLASS 1 LASER PRODUCT
KLASSE 1 LASER PRODUKT
LUOKAN 1 LASER LAITE
KLASS 1 LASER APPARAT
PRODUCTO LASER CLASE 1

ATTENTION – RADIATION LASER INVISIBLE LORSQUE VOUS OUVREZ LE COUVERCLE OU APPUYEZ SUR L'ENCLENCHEMENT DE SECURITE. EVITEZ TOUTE EXPOSITION AU RAYON LASER

	ATTENTION Risque d'électrocution Ne pas ouvrir!	
Attention!: Pour réduire le risque d'électrocution, ne retirez pas le couvercle (ou l'arrière). L'utilisateur ne peut entretenir aucune pièce à l'intérieur. Confiez l'entretien à un personnel qualifié.		



Ce symbole indique la présence d'une tension dangereuse à l'intérieur de l'appareil, qui est suffisante pour provoquer un choc électrique.



Ce symbole indique la présence de consignes importantes de fonctionnement et d'entretien de pour l'appareil.

Consignes de sécurité, d'environnement et d'installation

- N'utilisez l'appareil qu'à l'intérieur dans un lieu sec
- Protégez l'appareil contre l'humidité
- N'ouvrez pas l'appareil **RISQUE D'ELECTROCUTION !** Faites effectuer l'ouverture et l'entretien par un personnel qualifié
- Ne connectez cet appareil qu'à une prise murale correctement installée et reliée à la terre Assurez-vous que la tension principale corresponde aux recommandations de la plaque d'indice
- Assurez-vous que le câble d'alimentation reste au sec pendant le fonctionnement. Ne pincez pas le câble et ne l'endommagez d'aucune façon
- Un câble de réseau ou une prise abimés doivent être immédiatement remplacés par un centre agréé.
- En cas de tonnerre, débranchez immédiatement l'appareil de l'alimentation.
- Les enfants doivent être surveillés par leurs parents lorsqu'ils utilisent l'appareil.
- Ne nettoyez l'appareil qu'avec un tissu sec.
N'utilisez PAS de PRODUITS DETERGENTS ou de CHIFFONS ABRASIFS !
- N'exposez pas l'appareil à la lumière directe du soleil ou toute autre source de chaleur
- Installez l'appareil dans un emplacement suffisamment ventilé pour éviter une accumulation de chaleur.
- Ne recouvrez pas les grilles d'aération !
- Installez l'appareil dans un emplacement sécurisé et sans vibrations.
- Ne pas installer l'appareil à proximité d'ordinateurs et fours à micro-ondes; sinon la réception de radio pourrait être perturbée.
- Ne pas ouvrir ou réparer l'appareil. Cela est dangereux et annulerait la garantie. La réparation doit être uniquement effectuée que par un centre de réparations / service agréé.
- L'appareil est équipé d'un « Laser Classe 1 ». Evitez toute exposition au rayon laser car cela pourrait blesser les yeux.
- N'utilisez que des piles au mercure et sans cadmium.
- Les piles usagées sont des déchets dangereux et ne doivent PAS être jetées avec les ordures ménagères !!! Ramenez les piles à votre point de vente ou aux points de collecte de votre ville.
- Eloignez les piles des enfants. Les enfants pourraient avaler les piles. En cas d'ingestion d'une pile, contactez immédiatement un médecin.
- Vérifiez régulièrement vos piles pour éviter les fuites.



Les piles usages sont des déchets dangereux et ne doivent PAS être jetées avec les ordures ménagères ! La loi impose aux consommateurs de disposer de toutes les piles pour un recyclage écologique – et ce que les piles soient de contenance dangereuse ou pas*).

Disposer gratuitement des piles dans les points de collecte de votre communauté ou auprès des magasins détaillant les piles de même catégories.

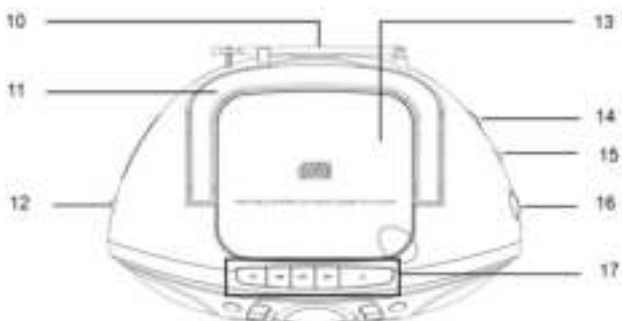
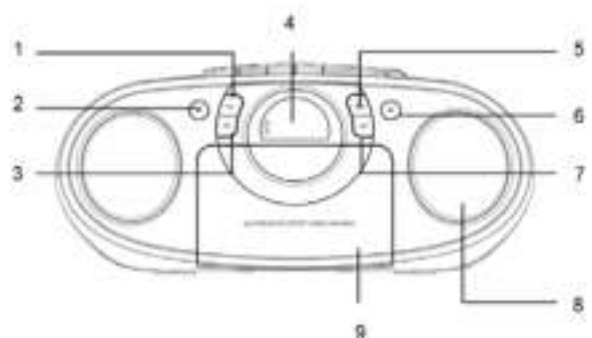
Ne disposez que de piles entièrement vides.

*) marquée Cd = cadmium, Hg = mercure, Pb = plomb

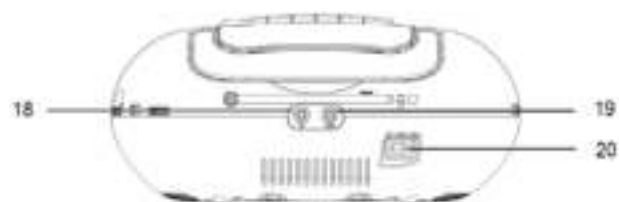
Emplacement des boutons

Unité principale

Vue de dessus



Vue de derrière



- | | | |
|------------------------------|----------------------------|-------------------------------------|
| 1. RÉPÉTITION | 8. ENCEINTES | 15. SÉLECTEUR STÉRÉO DE LA RADIO FM |
| 2. ARRÊT | 9. COMPARTIMENT CASSETTE | 16. BOUTON DE RÉGLAGE DES STATIONS |
| 3. PISTE PRÉCÉDENTE (SKIP -) | 10. ANTENNE FM | 17. TOUCHE CASSETTE |
| 4. VOYANT LED | 11. POIGNÉE | 18. PRISE CASQUE |
| 5. PROGRAMME | 12. SÉLECTEUR DE FONCTIONS | 19. PRISE AUX-IN |
| 6. LECTURE/PAUSE | 13. COMPARTIMENT CD | 20. PRISE CA |
| 7. PISTE SUIVANTE (SKIP+) | 14. COMMANDE DE VOLUME | |

Installation

- Choisissez un endroit approprié pour l'appareil, comme une surface plane, sèche et non glissante sur laquelle vous pourrez vous en servir facilement.
- Assurez-vous que l'appareil est suffisamment ventilé.
- Retirez le film protecteur de l'écran s'il est encore là.

Alimentation

- Assurez-vous que la tension est la même que celle indiquée sur la plaque d'identification du modèle.
- Branchez le câble d'alimentation fourni (sinon utilisez le compartiment à piles) à une prise de courant de sécurité correctement installée et la fiche d'alimentation CA du secteur à l'arrière de l'appareil.

Insertion des piles (non fournies)

1. Ouvrez le couvercle du compartiment à piles.
2. Insérez 6 piles de type UM-2 (type « C ») de 1,5 V. Veuillez vous assurer que la polarité est correcte (consultez le fond du compartiment à piles)
3. Refermez ensuite le couvercle du compartiment à piles.

REMARQUE :

Quand un câble d'alimentation secteur est branché, les piles sont automatiquement désactivées.

ATTENTION :

- Les piles peuvent fuir et perdre leur acide. Lorsque vous n'utilisez pas l'appareil sur une longue période, enlevez les piles.
- Différents types de piles ou des piles neuves et usagées ne doivent pas être utilisés en même temps.
- Ne jetez pas les piles avec les ordures ménagères. Remettez les piles usagées aux points de collecte idoines ou à votre revendeur.

REMARQUE :

Les piles ne doivent pas être exposées à une chaleur excessive telle que celle de la lumière du soleil, des flammes, etc. Risque d'explosion !

REMARQUE :

Après environ 10 minutes sans signal, l'appareil passe automatiquement en mode ARRÊT.

Utilisation du tuner de la radio

Écoute de la radio FM

1. Placez le sélecteur « FONCTION » sur le mode « RADIO ».
2. Réglez la fréquence radio sur la station souhaitée à l'aide du bouton de « RÉGLAGE DES STATIONS ».
3. Mettez le bouton « VOLUME » au niveau souhaité.

Réception FM/FM stéréo

Réglez le « SÉLECTEUR STÉRÉO DE LA RADIO FM » pour sélectionner le mode MONO ou STÉRÉO pour la réception FM.

Le voyant de la stéréo s'allume pour afficher le mode FM ST lorsque la réception FM en stéréo est disponible.

Mode d'emploi du lecteur de cassettes

Lecture de cassettes

1. Tournez le sélecteur de fonction pour le mettre à la position ARRÊT/CASSETTE.
2. Appuyez sur la touche ARRÊT/ÉJECTION pour ouvrir le compartiment à cassette.
3. Insérez une cassette audio enregistrée dans le compartiment avec son ouverture vers le haut et la face que vous souhaitez écouter vers l'avant (bobine pleine vers la droite). Puis refermez le compartiment à cassette.
4. Appuyez sur la touche LECTURE pour écouter la cassette.
5. Vous pouvez en arrêter la lecture avec la touche ARRÊT/ÉJECTION.
6. Enroulez la bande vers l'avant ou vers l'arrière selon le cas dans le sens des touches fléchées.
7. Appuyez toujours sur la touche ARRÊT/ÉJECTION avant de changer de direction ou pour arrêter la cassette. Cela évite d'endommager la machine et la cassette.
8. Si la touche ARRÊT/ÉJECTION est enfoncée à nouveau le volet du compartiment à cassette s'ouvre.
9. Pour interrompre brièvement la lecture, appuyez sur la touche PAUSE. Enfoncez-la de nouveau pour continuer la lecture.

Mode d'emploi du lecteur CD

1. Placez le sélecteur « FONCTION » sur le mode « CD ».
2. Ouvrez la porte du compartiment à CD et placez-y un disque CD avec son étiquette vers le haut.
3. Fermez la porte du compartiment à CD.
4. Une recherche ciblée est effectuée si le disque est à l'intérieur. Le nombre total de pistes est lue et s'affiche à l'écran.
5. Appuyez sur la touche « LECTURE/PAUSE » pour lancer la lecture du CD.
6. Mettez le bouton « VOLUME » au niveau souhaité.
7. Utilisez la touche « LECTURE/PAUSE » quand vous souhaitez arrêter la lecture temporairement.
8. Pour retirer un CD, veuillez appuyer sur la touche « ARRÊT », ouvrez le compartiment à CD et retirez celui-ci avec soin.

Gardez toujours la porte du compartiment à CD fermée.

REMARQUE :

- Si un disque est inséré dans le mauvais sens, ou si aucun disque n'est inséré, « No » s'affiche à l'écran.

Programmation de la lecture

Cette fonction peut être utilisée pour programmer une liste de pistes à lire.

Vous pouvez programmer jusqu'à 20 pistes sur le disque à jouer dans l'ordre que vous souhaitez.

Avant toute utilisation, assurez-vous d'appuyer sur la touche « ARRÊT »

1. Appuyez sur la touche « PROGRAMME », l'écran affiche « 01 » et clignote.
2. Sélectionnez la piste souhaitée en utilisant la touche « PISTE PRÉCÉDENTE (SKIP-) » « PISTE SUIVANTE (SKIP+) ».
3. Appuyez sur la touche « PROGRAMME » de nouveau pour mettre la piste souhaitée en mémoire.
4. Répétez les étapes 2 et 3 pour ajouter d'autres pistes dans la mémoire du programme.
5. Lorsque toutes les pistes souhaitées ont été programmées, appuyez sur la touche « LECTURE/PAUSE » pour lire le disque dans l'ordre que vous avez programmé.
6. Appuyez sur la touche « ARRÊT » à deux reprises pour mettre fin à la lecture programmée.

MODE

Appuyez sur la touche « RÉPÉTITION » avant ou pendant la lecture du disque CD, chaque pression change le mode de la manière suivante :

- 1 - RÉPÉTER 1 (Le témoin de répétition clignote.)
- 2 - TOUT RÉPÉTER (Le témoin de répétition est allumé de manière fixe.)
- 3 - LECTURE NORMALE



Écoute d'une source audio externe

En mode « CD » ou en mode « RADIO », si vous voulez lire à partir de la prise AUX-IN, veuillez y brancher le connecteur de 3,5 m de l'appareil externe. Vous pourrez entendre le son de l'appareil externe à travers les haut-parleurs et vous pourrez régler le volume de l'appareil audio externe. Pour d'autres fonctions, veuillez vous reporter au manuel d'utilisation de l'appareil audio externe.

REMARQUE :

Ajustez le volume de l'appareil externe pour une écoute confortable.

Écoute au moyen de la prise casque

Pour écouter de la musique en privé, utilisez un casque pourvu d'un connecteur stéréo de 3,5 mm que vous branchez à la prise casque à l'arrière de l'appareil. Les enceintes seront alors mises en sourdine.

REMARQUE :

Ajustez le volume de l'appareil externe pour une écoute confortable.

Nettoyage et entretien

REMARQUE :

N'immergez pas cet appareil dans l'eau.

- Débranchez toujours du secteur avant de nettoyer la machine.
- Toutes les marques sur la surface peuvent être nettoyées avec un chiffon légèrement humide sans aucun additif.

ENCLÈCHEMENT DE LA MISE EN VEILLE AUTOMATIQUE

Si l'appareil est inactif pendant 10 minutes, il passe automatiquement en mode d'économie d'énergie. Veuillez réinitialiser le sélecteur de « FONCTION ».

Spécifications

Gamme des fréquences radio	FM : de 87,5 à 108 MHz
Alimentation de l'unité	230 VCA ~ 50 Hz Pile DC UM-W (type « C » de 1,5 V x 6 pcs (piles non fournies)
Dimensions de l'unité	290 (L) x 215 (l) x 132 (H) mm
Puissance de sortie	2 x 1 Watt
Poids de l'appareil	Env. 1,7 kg

LA SPÉCIFICATION ET L'ASPECT EXTÉRIEUR DE L'APPAREIL PEUVENT CHANGER SANS PRÉAVIS.

Importateur

Wörlein GmbH
Gewerbestr. 12
D 90556 Cadolzburg
Allemagne

Tél. : 49 910 37 16 70
Fax : 49 910 37 16 712
E-
mail : service@woerlein.com
Site : www.woerlein.com
web :



KÖRNYEZETVÉDELEM



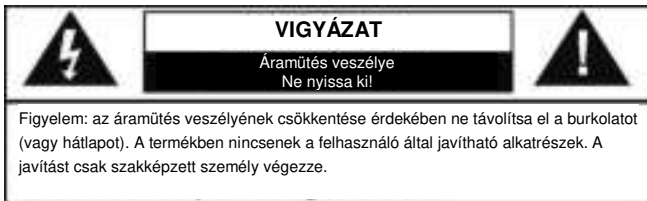
Életciklusa végén a terméket tilos a többi háztartási hulladékkal együtt selejtezni. A leselejtezendő terméket juttassa el egy elektronikai termékek gyűjtésére kijelölt gyűjtőpontra. Ezt jelzi a terméken, a használati útmutatóján vagy a csomagolásán látható jelölés.

Az anyagok a jelöléseik szerint újrahasznosíthatók. Az újrahasznosítással vagy a régi termékek egyéb módon történő újra felhasználásával hozzájárulhat környezetünk védelméhez.

A kijelölt gyűjtőpontokkal kapcsolatos további információkért keresse fel a helyi hatóságokat.

CLASS 1 LÉZERT
TARTALMAZÓ TERMÉK
LUOKEN 1 LAISERLAITE
KLASSE 1 LASER PRODUKT

FIGYELEM - LÁTHATATLAN LÉZERSUGÁRZÁS A BURKOLAT FELNYITÁSÁKOR VAGY A BIZTONSÁGI RETESZELŐ MEGNYOMÁSÁKOR. KERÜLJE A LÉZERNYALÁBOT.



Figyelem: az áramütés veszélyének csökkentése érdekében ne távolítsa el a burkolatot (vagy hátlapot). A termékben nincsenek a felhasználó által javítható alkatrészek. A javítást csak szakképzett személy végezze.



Ez a szimbólum azt jelzi, hogy a burkolat alatt olyan veszélyes feszültség található, amely áramütést okozhat.



Ez a szimbólum a berendezés üzemeltetése és karbantartása szempontjából fontos utasításokat jelöl.

Biztonság, környezetvédelem és beállítási utasítások

- A berendezést csak száraz, zárt helyen használja.
- Védje a magas páratartalomtól.
- A berendezést ne szerelje szét. **ÁRAMÜTÉS VESZÉLYE!** A szétszerelést és javítást csak szakképzett személy végezze.
- A berendezést csak megfelelően beszerelt és földelt elektromos csatlakozójához csatlakoztassa. Ellenőrizze, hogy a hálózati feszültség megegyezik-e a készülék típus tábláján feltüntetett értékkel.
- Ügyeljen arra, hogy a tápvezeték működtetés közben száraz maradjon. A tápvezeték ne csipődjön be vagy sérüljön meg.
- Az eszköz lecsatlakoztatásával kapcsolatos figyelmeztetés: a berendezés a hálózati csatlakozóval csatlakozik az elektromos hálózathoz, így annak mindig működőképességnek kell lennie.
- A készülék a hálózati csatlakozóval választható le, a csatlakozónak mindig működőképességnek kell lennie.
- A sérült hálózati kábelt vagy csatlakozót azonnal ki kell cserélni egy hivatalos szervizközpontban.
- Villámlás esetén azonnal válassza le a berendezést az elektromos hálózatról.
- Gyermekek csak szülői felügyelet mellett használhatják a készüléket.
- Csak száraz ruhával tisztítsa a berendezést.
NE használjon TISZTÍTÓSZEREKET vagy SÚROLÓKENDŐT!
- A berendezést ne tegye ki közvetlen napsütésnek vagy egyéb hőforrásnak.
- A készüléket olyan helyen használja, ahol megfelelő a szellőzés, így elkerülheti a túlmelegedést.
- A szellőzőnyílásokat ne takarja le!
- A szellőzést ne akadályozza a szellőzőnyílások újságpapírral, terítővel, függönnyel, stb. történő letakarásával.
- A készüléket ne érje csepegő vagy fröccsenő víz, illetve ne helyezzen olyan tárgyakat, például vázát a készülékre, amelyek folyadékot tartalmaznak.
- Az eszközt ne tegye ki közvetlen napsütésnek, nagyon magas vagy alacsony hőmérsékletnek, nedvességnek, vibrációnak, illetve ne használja poros környezetben.
- Soha ne kíséreljen meg vezetékeket, tűket vagy egyéb tárgyakat a szellőzőnyílásokba vagy egyéb nyílásokba beilleszteni.
- A berendezést egy biztonságos, vibrációtól mentes helyen helyezze el.
- Nyílt lángot, például gyertyát ne helyezzen a berendezésre.
- Az eszközt számítógéptől és mikrohullámú sütőtől a lehető legmesszebb helyezze el; ellenkező esetben a rádióvétel nem lesz megfelelő.
- A burkolatot ne távolítsa el vagy javítsa meg. Nem biztonságos, illetve a garancia elvesztésével jár. A javításokat csak hivatalos szerviz/ügyfélszolgálat végezheti.
- A berendezés 1. osztályba sorolt lézerral van felszerelve. Kerülje a lézernyalábot, szemsérüléseket okozhat.
- Csak higany- és kadmiummentes elemeket használjon.
- Az elemeket óvja a túlzott hőhatásoktól, például közvetlen napsütéstől, tűztől vagy hasonlóktól.
- A használt elemek veszélyes hulladéknak minősülnek, TILOS a háztartási hulladékkal együtt kidobni!!! Vigye vissza az elemeket a kereskedőhöz vagy a lakóhelyén található gyűjtőpontra.
- Az elemeket gyermekektől tartsa távol. A gyermekek az elemeket lenyelhetik. Ha az elemet mégis lenyelte, azonnal kérjen orvosi segítséget.
- Rendszeresen ellenőrizze az elemeket, hogy elkerülje azok szivárgását.



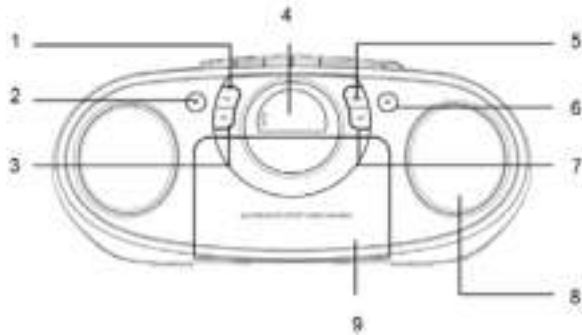
A használt elemek veszélyes hulladéknak minősülnek, TILOS a háztartási hulladékkal együtt kidobni!
Fogyasztóként Ön **jogilag köteles** gondoskodni az **összes elem** környezetbarát módon történő újrahasznosításáról – függetlenül attól, hogy az elemek tartalmaznak-e káros anyagokat*).

Az elemeket ingyenesen leadhatja lakóhelyén a nyilvános gyűjtőhelyeken, illetve olyan üzletekben, amelyek forgalmazznak ilyen típusú elemeket.

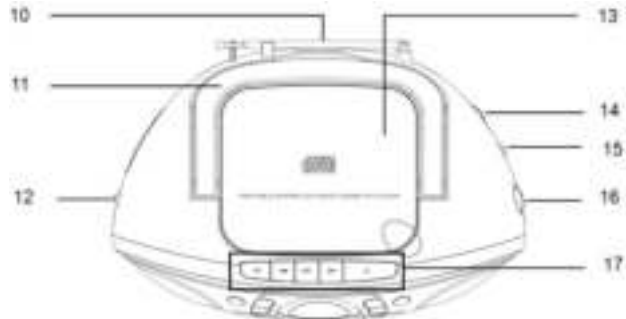
Csak teljesen lemerült elemeket adjon le.
*) Cd = kadmium, Hg = higany, Pb = ólom

Kezelőszervek elhelyezkedése

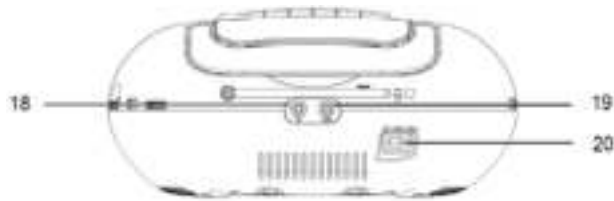
Előlap



Felülnézet



Hátulnézet



- | | | |
|-----------------------------|-----------------------|--|
| 1. (CD) ISMÉTLÉS | 8. HANGSZÓRÓK | 15. FM RÁDIÓ SZTEREÓ
VÁLASZTÓKAPCSOLÓ |
| 2. (CD) MEGÁLLÍTÁS | 9. KAZETTAJÁTÓ | 16. ÁLLOMÁSKERESŐ |
| 3. (CD) UGRÁS- | 10. FM-ANTENNA | 17. KAZETTA-KEZELŐ GOMBOK |
| 4. LED-KIJELZŐ | 11. FOGANTYÚ | 18. FEJHALLGATÓ-CSATLAKOZÓ |
| 5. PROGRAM/MEMÓRIA | 12. FUNKCIÓVÁLASZTÓ | 19. AUX-IN CSATLAKOZÓ |
| 6. (CD)
LEJÁTSZÁS/SZÜNET | 13. CD-AJTÓ | 20. HÁLÓZATI KÁBEL CSATLAKOZÓJA |
| 7. (CD) UGRÁS+ | 14. HANGERŐSZABÁLYOZÓ | |

Üzembe helyezés

- Válassza ki a készülék egyszerű kezeléséhez alkalmas helyet, ennek száraz, sík, csúszásmentes felületnek kell lennie.
- Gondoskodjon a készülék megfelelő szellőzéséről.
- Ha még rajta van, vegye le a védőfóliát a kijelzőről.

Áramellátás

- Ellenőrizze, hogy a hálózati feszültség megegyezik-e a készülék típus tábláján feltüntetett értékkel.
- Csatlakoztassa a mellékelt hálózati kábelt (keresse az elemtartóban, ha szükséges) a készülék hátulján található csatlakozóba, majd a kábel másik végét egy megfelelően felszerelt, biztonságos hálózati aljzatba.

Az elemek behelyezése (nincsenek mellékelve)

1. Nyissa fel az elemtartó fedelét.
2. Helyezzen be 6 db 1,5 V-os UM-2 („C” méretű) elemet. Ügyeljen az elemek helyes polaritására (lásd az elemtartó alján).
3. Zárja le az elemtartó fedelét.

MEGJEGYZÉS:

A hálózati kábel csatlakoztatása automatikusan leválasztja az elemeket.

VIGYÁZAT:

- Az elemek szivároghatnak és akkumulátorsav juthat az készülékbe. Ha hosszabb ideig nem használja a készüléket, vegye ki belőle az elemeket.
- Ne használjon együtt különböző típusú, illetve új és használt elemeket.
- A kimerült elemeket ne a háztartási hulladékban helyezze el. A régi elemeket a kijelölt gyűjtőhelyeken, vagy a készülék eladójának adja le.

FIGYELEM:

Az elemeket óvja a túlzott hőhatásoktól, például közvetlen napsütéstől, tűztől vagy hasonlóktól. Robbanásveszély!

MEGJEGYZÉS:

Ha kb. 10 percig nem használja a készüléket, akkor az automatikusan kikapcsolódik.

Rádió használata

FM-rádió hallgatása

1. A „FUNKCIÓ” választógombot állítsa „RÁDIÓ” állásba.
2. Az „ÁLLOMÁSKERESŐ” gombbal állítsa be a hallgatni kívánt állomás frekvenciáját.
3. Állítsa a megfelelő szintre a „HANGERŐ” gombot.

FM / sztereó FM vétel

Az „FM RÁDIÓ SZTEREÓ VÁLASZTÓGOMBBAL” válassza ki a MONÓ vagy SZTEREÓ üzemmódot.

Ha a rádióadó sztereóban sugároz, akkor az FM ST. jelzőfény világít.

A kazettás magnetofon használata

Kazetta lejátszása

1. A funkcióválasztó kapcsolót állítsa az KI/KAZETTA állásba.
2. A MEGÁLLÍTÁS/KIADÁS gombot megnyomva nyissa ki a kazettaajtót.
3. A szalagnyílással felfelé helyezzen be egy felvételt tartalmazó kazettát úgy, hogy a hallgatni kívánt oldala előre nézzen (a teli cséve a jobb oldalon legyen). Zárja be a kazettaajtót.
4. A kazetta meghallgatásához nyomja meg a LEJÁTSZÁS gombot.
5. A MEGÁLLÍTÁS/KIADÁS gombbal le lehet állítani a lejátszást.
6. A szalagot kívánság szerint előre- vagy visszafelé lehet csévélni a nyilak irányában.
7. Irányváltás előtt vagy a csévéelés leállításához mindig nyomja meg a MEGÁLLÍTÁS/KIADÁS gombot. Ezzel megelőzhető a készülék és a szalag megrongálódása.
8. A MEGÁLLÍTÁS/KIADÁS gombot újra megnyomva kinyílik a kazettaajtó.
9. A lejátszás rövid szüneteltetéséhez nyomja meg a SZÜNET gombot. A gombot ismét megnyomva a lejátszás folytatódik.

CD lejátszó használata

1. A „FUNKCIÓ” választógombot állítsa „CD” állásba.
2. Nyissa ki a CD-ajtót, és címkével felfelé tegyen egy CD-t a CD-tartóba.
3. Zárja be a CD-ajtót.
4. Ha van CD a tartóban, akkor a készülék beolvassa a lemezt. A készülék megállapítja a sávok számát, és megjeleníti azt a kijelzőn.
5. A CD lejátszásához nyomja meg a „LEJÁTSZÁS/SZÜNET” gombot.
6. Állítsa a megfelelő szintre a „HANGERŐ” gombot.
7. A lejátszás ideiglenes leállításához nyomja meg ismét a „LEJÁTSZÁS/SZÜNET” gombot.
8. A CD eltávolításához nyomja meg a „(CD) MEGÁLLÍTÁS” gombot, nyissa ki a CD-tartót, és óvatosan vegye ki a lemezt.

A CD-ajtót mindig tartsa zárva.

MEGJEGYZÉS:

- Ha fordítva teszi be a lemezt, vagy nincs lemez a CD-tartóban, akkor a kijelzőn a „No” kijelzés jelenik meg.

Programozott lejátszás

A sávok tetszőleges sorrendű lejátszását lehet beprogramozni. Legfeljebb 20 sáv bármilyen sorrendű lejátszása programozható.

A programozás előtt feltétlenül nyomja meg a „(CD) MEGÁLLÍTÁS” gombot.

1. Nyomja meg a „PROGRAM/MEMÓRIA” gombot, a kijelzőn villogó „01” kijelzés jelenik meg.
2. A „(CD) UGRÁS+” vagy „(CD) UGRÁS-” gombbal válassza ki a kívánt sávot.
3. A „PROGRAM/MEMÓRIA” gombot megnyomva tárolja a kívánt sávot a memóriába.
4. A további sávok beprogramozásához ismétlje meg a 2. és 3. lépést.
5. Az összes kívánt sáv beprogramozása után a „LEJÁTSZÁS / SZÜNET” gomb megnyomásával megkezdődik a programozott sorrendű lejátszás.
6. A programozott lejátszást a „(CD) MEGÁLLÍTÁS” gomb kétszeri megnyomásával lehet törölni.

LEJÁTSZÁSI MÓD

A CD lejátszása előtt vagy közben a „(CD) ISMÉTLÉS” gombot megnyomva minden megnyomással más lejátszási módot lehet választani:

- 1 - EGY SÁV ISMÉTLÉSE (az ismétlés jelzőfénye villog)
- 2 - ÖSSZES ISMÉTLÉSE (az ismétlés jelzőfénye folyamatosan világít)
- 3 - NORMÁL LEJÁTSZÁS



Külső készülék hallgatása

Ha egy külső készüléket szeretne ezen a készüléken hallgatni, akkor a „CD” vagy „RÁDIÓ” üzemmódban 3,5 mm-es jack-csatlakozóval csatlakoztassa a külső készüléket az AUX-IN bemenetre. A külső készülék hangja ezen a készüléken hallható, a hangerőt a külső készüléken lehet állítani. A további funkciókat lásd a külső készülék használati útmutatójában.

MEGJEGYZÉS:

A külső készüléken állítsa be a megfelelő hangerőt.

Fejhallgató használata

A diszkrét zenehallgatáshoz a fejhallgató 3,5 mm-es jack-csatlakozóját csatlakoztassa a készülék hátulján található fejhallgató-csatlakozóra. Ekkor a hangszórók elnémulnak.

MEGJEGYZÉS:

A külső készüléken állítsa be a megfelelő hangerőt.

Ápolás és karbantartás

FIGYELEM:

A készüléket ne merítse vízbe.

- A készülék tisztítása előtt mindig húzza ki a hálózati kábelt.
- A készülék felületét mindenféle adalékanyag nélküli tiszta vízzel enyhén megnedvesített ruhával lehet letörölni.

AUTOMATIKUS KÉSZENLÉTI ÁLLAPOT

Ha 10 percig nem használja a készüléket, akkor az automatikusan energiatakarékos üzemmódba kapcsol. A készüléket a „FUNKCIÓ” kapcsolóval lehet ismét bekapcsolni.

Műszaki adatok

Rádiófrekvencia-tartomány	FM 87,5 – 108 MHz
A készülék áramellátása	230 V AC~50 Hz 6 db UM-2 („C” méret) 1,5 V AC elem (az elemek nincsenek mellékelve)
A készülék méretei	290 mm (hossz) x 215 mm (szélesség) x 132 mm (magasság)
Kimeneti teljesítmény	2 x 1 Watt
A készülék tömege	kb. 1,7 kg

A KÉSZÜLÉK MEGJELENÉSE ÉS MŰSZAKI ADATAI ELŐZETES ÉRTESÍTÉS NÉLKÜL MEGVÁLTOZTATHATÓK.

Importálja

Wörlein GmbH
Gewerbestrasse 12
D 90556 Cadolzburg
Németország

Tel.: +49 9103 71 67 0
Fax.: +49 9103 71 67 12
Email: service@woerlein.com
Honlap: www.woerlein.com



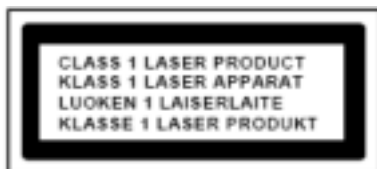
PROTEZIONE AMBIENTALE



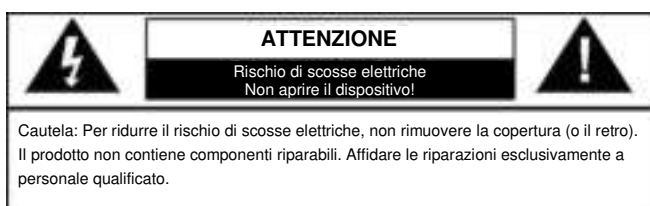
Non smaltire il presente prodotto tra i normali rifiuti domestici al termine del suo ciclo di vita. Portarlo invece ad un centro specializzato nel riciclo di materiale elettrico e dispositivi elettronici. Quest'obbligo è indicato dal simbolo di riciclo presente sul prodotto, sul manuale di istruzioni o sulla confezione.

I materiali sono riutilizzabili in base alle indicazioni su di essi riportate. Riutilizzando, riciclando o comunque trovando altri usi ai dispositivi usati, si dà un grande contributo alla protezione ambientale.

Contattare i propri enti locali responsabili della questione per ulteriori informazioni sui punti di raccolta.



ATTENZIONE – IL DISPOSITIVO PUÒ EMETTERE RADIAZIONI LASER INVISIBILI, IN CASO DI APERTURA DEL COPERCHIO O RIMOZIONE DEL BLOCCO DI PROTEZIONE. EVITARE L'ESPOSIZIONE ALLE EMISSIONI LASER.



Tale simbolo indica la presenza all'interno dell'apparecchio di componenti che generano tensione elettrica a livelli pericolosi, capaci di produrre scosse elettriche.



Tale simbolo indica la presenza di importanti istruzioni di utilizzo e manutenzione del prodotto.

Istruzioni di sicurezza, configurazione e ambienti di utilizzo

- Usare il dispositivo esclusivamente al chiuso, in ambienti asciutti.
- Proteggere il dispositivo dall'umidità.
- Non aprire l'unità. **RISCHIO DI SCOSSE ELETTRICHE!** Affidare l'apertura dell'apparecchio e le riparazioni esclusivamente a personale qualificato.
- Collegare il presente dispositivo esclusivamente ad una presa a muro ben installata e dotata di messa a terra. Accertarsi che la tensione di alimentazione corrisponda a quella nominale riportata sulla targa del prodotto.
- Tenere il cavo di alimentazione lontano da fonti di umidità durante il funzionamento. Non ostruire o danneggiare il cavo di alimentazione in alcun modo.
- Avvisi per la disconnessione del dispositivo: La spina di alimentazione serve per la connessione del dispositivo alla rete elettrica, quindi tenerla sempre in posizione facilmente accessibile.
- La spina di alimentazione serve per la disconnessione del dispositivo dalla rete elettrica, quindi tenerla sempre in posizione facilmente accessibile.
- Se il cavo o la spina di alimentazione sono danneggiati in qualunque modo, farli sostituire immediatamente presso un centro di assistenza autorizzato.
- In caso di temporali, disconnettere immediatamente il dispositivo dalla rete elettrica.
- Il dispositivo può essere utilizzato dai bambini, solo sotto il controllo dei genitori.
- Per la pulizia dell'apparecchio, servirsi esclusivamente di un panno asciutto.

NON USARE DETERGENTI o PANNI ABRASIVI!

- Non esporre l'apparecchio direttamente alla luce solare né ad altre fonti di calore.
- Installare il dispositivo in un ambiente dotato di sufficiente ventilazione, per evitare problemi di surriscaldamento.
- Non ostruire le aperture di ventilazione!
- La libera circolazione dell'aria potrebbe essere ostacolata, ostruendo le feritoie di ventilazione con oggetti, quali giornali, tovaglie o tende ecc.
- Tenere l'apparecchio lontano da schizzi o zampilli, evitando di appoggiare sopra di esso oggetti contenenti liquidi, ad esempio tazze.
- L'unità non deve essere esposta direttamente alla luce solare o altre fonti di calore, né conservata in ambienti eccessivamente freddi, umidi, polverosi o soggetti ad urti e vibrazioni.
- Non tentare di applicare cavi, spine o altri oggetti all'unità, né tentare di aprirla.
- Installare il dispositivo in una posizione sicura e non soggetta a vibrazioni.
- Non appoggiare sul dispositivo fonti di fiamme libere, ad esempio candele accese.
- Installare l'apparecchio lontano da computer o unità a microonde, che potrebbero causare interferenze alla ricezione radio.
- Non tentare di aprire o riparare l'unità. Tale operazione espone l'utente a rischio di lesioni e rende nulla la garanzia del prodotto. Per le riparazioni affidarsi esclusivamente a personale / centri di assistenza autorizzati.
- Il dispositivo è dotato di una fonte di emissioni laser di Classe 1. Evitare di esporsi direttamente all'emissione dei fasci laser, che potrebbero causare danni agli occhi.
- Usare esclusivamente batterie prive di mercurio e cadmio.
- Le batterie non devono essere esposte direttamente a fonti di calore, quali luce solare, fiamme libere o simili.
- Le batterie usate sono rifiuti pericolosi e NON devono essere smaltite assieme agli altri rifiuti domestici!!! Portare invece le batterie vecchie al proprio rivenditore o in appositi centri di raccolta locali.
- Tenere le batterie fuori della portata dei bambini. I bambini potrebbero infatti correre il rischio di ingerirle. Consultare immediatamente un medico in caso di ingestione di batterie.
- Controllare regolarmente che le batterie del proprio apparecchio non abbiano perdite.



Le batterie usate sono rifiuti pericolosi e NON devono essere smaltite assieme agli altri rifiuti domestici! Infatti, ogni consumatore è **obbligato a norma di legge** a restituire **tutte le batterie** ai centri di riciclaggio ecosostenibile – indipendentemente dalla presenza nelle batterie di sostanze più o meno dannose*).

Le batterie usate possono essere consegnate in maniera completamente gratuita ai centri di raccolta pubblica o al proprio rivenditore.

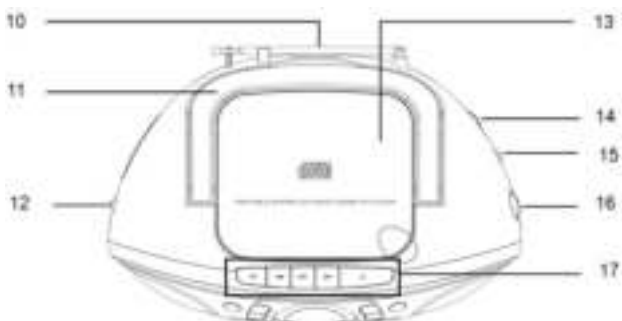
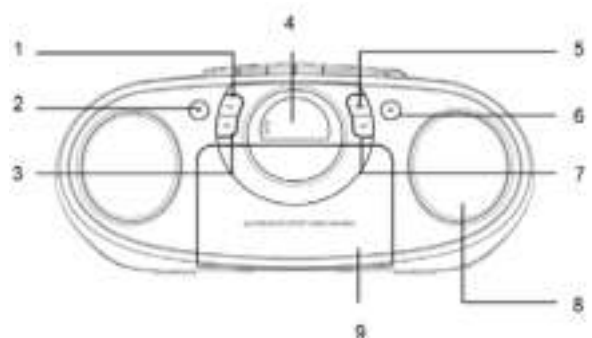
Riportare le batterie solo quando esse sono completamente scariche.

***) indicate dai simboli Cd = cadmio, Hg = mercurio, Pb = piombo**

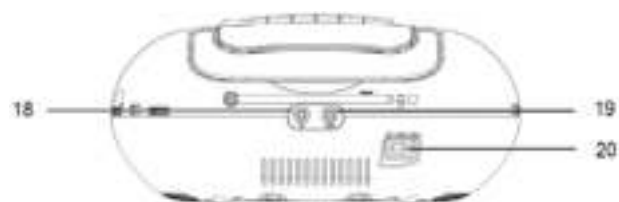
Posizione dei controlli

Unità principale

Vista dall'alto



Vista posteriore



- | | | |
|-----------------------|------------------------------|-------------------------------|
| 1. RIPETI | 8. ALTOPARLANTI | 15. SELETTORE STEREO RADIO FM |
| 2. STOP | 9. SPORTELLO PER LA CASSETTA | 16. CONTROLLO SINTONIA |
| 3. SALTA- | 10. ANTENNA FM | 17. PULSANTE CASSETTA |
| 4. DISPLAY A LED | 11. MANIGLIA | 18. PRESA CUFFIE |
| 5. PROGRAMMA | 12. SELETTORE DELLA FUNZIONE | 19. PRESA AUX-IN |
| 6. RIPRODUZIONE/PAUSA | 13. SPORTELLO CD | 20. PRESA AC |
| 7. SALTA+ | 14. CONTROLLO DEL VOLUME | |

Installazione

- Selezionare un punto adatto alla presenza del dispositivo, come una superficie asciutta, piana e non scivolosa, dove il dispositivo possa essere utilizzato in modo semplice e comodo.
- Assicurarsi che il dispositivo sia sufficientemente ventilato.
- Rimuovere la pellicola protettiva dal display se ancora presente.

Alimentazione

- Accertarsi che la tensione sia uguale a quella indicata sulla targhetta di identificazione del modello.
- Collegare il cavo di alimentazione fornito (vedere la sezione sull'uso delle batterie, se necessario) a una presa di corrente funzionante e il connettore AC all'apposita presa sul retro del dispositivo.

Inserimento delle batterie (non incluse nella confezione)

1. Aprire il coperchio del vano batterie.
2. Inserire 6 batterie tipo UM-2 (formato "C") da 1,5 V. Assicurarsi di disporle con il corretto orientamento delle polarità (vedere lo schermo sul fondo del vano batterie).
3. Infine, chiudere il coperchio del vano batterie.

NOTA:

Quando si collega il cavo di alimentazione, le batterie vengono automaticamente escluse.

ATTENZIONE:

- Le batterie possono avere perdite di acido interno. Quando non si utilizza il sistema per un periodo di tempo prolungato, rimuovere le batterie.
- Non utilizzare insieme batterie di tipi differenti oppure mischiando batterie nuove e usate.
- Non gettare le batterie esaurite nei rifiuti domestici. Smaltire le batterie vecchie presso gli appositi centri di raccolta.

ATTENZIONE:

Le batterie non devono essere esposte direttamente a fonti di calore, quali luce solare, fiamme libere o simili. C'è il pericolo che possano esplodere!

NOTA:

Al trascorrere di circa 10 minuti senza un segnale, il dispositivo si spegne automaticamente.

Funzionamento del sintonizzatore radio

Ascolto della radio FM

1. Impostare il selettore "FUNZIONE" sulla modalità "RADIO".
2. Regolare la frequenza radio sulla stazione desiderata utilizzando il controllo della "SINTONIA".
3. Regolare il controllo del "VOLUME" al livello desiderato.

Ricezione FM / FM Stereo

Agire sul "SELETTORE STEREO RADIO FM" per selezionare la modalità di ricezione FM MONO o STEREO. L'indicatore Stereo si accende e mostra la modalità FM ST. quando è disponibile la ricezione di una frequenza FM Stereo.

Funzionamento della cassetta

Riproduzione delle cassette

1. Ruotare il selettore della funzione nella posizione SPENTO/NASTRO.
2. Premere il pulsante STOP/ESPELLI per aprire il vano della cassetta.
3. Inserire un'audiocassetta registrata nel vano rivolgendolo la faccia con l'apertura per il nastro verso l'alto e la facciata del lato da ascoltare sul davanti (riavvolgimento completo a destra), quindi richiudere il vano della cassetta.
4. Premere il tasto RIPRODUCI per ascoltare la cassetta.
5. Utilizzare il tasto STOP/ESPELLI per interrompere la riproduzione.
6. Se necessario, i tasti freccia consentono di avanzare o riavvolgere rapidamente il nastro.
7. Premere sempre il tasto STOP/ESPELLI prima di cambiare direzione o fermare il nastro. In tal modo si eviteranno danni al dispositivo e al nastro.
8. Se si preme nuovamente il tasto STOP/ESPELLI, lo sportello del vano della cassetta si apre.
9. Per una breve interruzione della riproduzione è preferibile utilizzare il tasto PAUSA. Per continuare la riproduzione da dove era stata interrotta è sufficiente premere nuovamente il tasto.

Funzionamento del CD

1. Impostare il selettore "FUNZIONE" sulla modalità "CD".
2. Aprire lo sportello del CD e inserire nel vano un disco CD rivolgendolo l'etichetta verso l'alto.
3. Chiudere lo sportello del vano CD.
4. Una volta inserito un disco, viene eseguita la ricerca del contenuto. Sul display viene mostrato il numero totale delle tracce appena l'informazione viene letta dal disco.
5. Premere il tasto "RIPRODUCI / PAUSA" per avviare la riproduzione del CD.
6. Regolare il controllo del "VOLUME" al livello desiderato.
7. Premere il tasto "RIPRODUCI / PAUSA" per sospendere temporaneamente la riproduzione.
8. Per rimuovere un CD, premere il tasto "STOP", aprire il vano CD ed estrarre con delicatezza il disco.

Tenere sempre chiuso lo sportello del CD.

NOTA:

- Se un disco viene inserito con orientamento errato, o se non viene inserito alcun disco, sul display compare il messaggio "No".

Riproduzione programmata

Questa funzione consente di programmare una sequenza di tracce. È possibile programmare fino a 20 brani per disco in qualsiasi ordine.

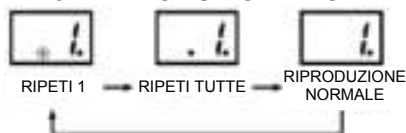
Assicurarsi di premere il tasto "STOP" prima dell'uso.

1. Premere il tasto "PROGRAMMA", il display mostra "01" e lampeggia.
2. Selezionare la traccia desiderata utilizzando i tasti "SALTA +" e "SALTA -".
3. Premere nuovamente "PROGRAMMA" per confermare la traccia desiderata nella memoria del programma.
4. Ripetere i passaggi 2 e 3 per conservare tracce aggiuntive nella memoria del programma.
5. Quando tutte le tracce desiderate sono state programmate, premere il tasto "RIPRODUCI / PAUSA" per riprodurre il disco nell'ordine programmato.
6. Premere due volte "STOP" per interrompere la riproduzione programmata.

MODALITÀ

Premere il tasto "RIPETI" prima o durante la riproduzione del disco CD, a ogni pressione si cambiano le seguenti modalità:

- 1 - RIPETI 1 (l'indicatore di ripetizione lampeggia).
- 2 - RIPETI TUTTE (l'indicatore di ripetizione resta acceso).
- 3 - RIPRODUZIONE NORMALE



Ascolto di una sorgente audio esterna

Nelle modalità "CD" o "RADIO", è possibile collegare un dispositivo esterno tramite connettore da 3,5 mm alla presa AUX-IN per riprodurre la sorgente audio collegata. L'audio del dispositivo esterno verrà trasmesso dagli altoparlanti e sarà possibile regolare il volume del dispositivo audio esterno. Per ulteriori funzionalità, consultare il manuale delle istruzioni del dispositivo audio esterno.

NOTA:

Regolare il volume del dispositivo esterno ad un livello appropriato.

Ascolto dalla presa per le cuffie

Per ascoltare musica in privato, utilizzare cuffie dotate di un connettore da 3,5 stereo e collegare quest'ultimo alla presa per le cuffie situata sul retro del sistema. Gli altoparlanti verranno disattivati.

NOTA:

Regolare il volume del dispositivo esterno ad un livello appropriato.

Pulizia e manutenzione

ATTENZIONE:

Non immergere il dispositivo in acqua.

- Scollegare sempre la spina della corrente prima di pulire il dispositivo.
- Qualsiasi segno sulla superficie può essere rimosso utilizzando un panno soffice, leggermente inumidito e senza additivi.

SELEZIONE AUTOMATICA DELLA MODALITÀ STANDBY

Se l'unità resta inattiva per 10 minuti passa automaticamente in modalità risparmio energetico. Reimpostare nuovamente il selettore "FUNZIONE".

Caratteristiche tecniche

Gamma di frequenze radio	FM 87,5 – 108 MHz
Alimentazione dell'unità	CA 230 V ~ 50 Hz Batteria DC UM-2 (formato "C") da 1,5 V x 6 (batterie non fornite a corredo)
Dimensioni dell'unità	290 (L) x 215 (L) x 132 (A) mm
Potenza in uscita	2 x 1 Watt
Peso dell'unità	circa 1,7 Kg

LE CARATTERISTICHE TECNICHE E L'ASPETTO ESTERNO DEL DISPOSITIVO SONO SOGGETTI A MODIFICA SENZA PREAVVISO.

Importato da

Wörlein GmbH
Gewerbestrasse 12
D 90556 Cadolzburg
Germania

Tel.: +49 9103 71 67 0
Fax.: +49 9103 71 67 12
Email: service@woerlein.com
Web: www.woerlein.com



MILIEUBESCHERMING





Gooi dit product niet weg bij het huishoudafval aan het einde van de levensduur ervan. Breng het product terug naar een inzamelingspunt voor hergebruik van elektrische en elektronische apparatuur. Dit wordt aangegeven door dit symbool op het product, in de gebruiksaanwijzing of op de verpakking.

De materialen zijn herbruikbaar volgens de markeringen. Door materiaal te recyclen of oude apparaten op een andere manier te hergebruiken draagt u bij aan het bescherming van ons milieu.

Neem a.u.b. contact op met uw gemeente voor informatie over inzamelingspunten.

CLASS 1 LASER PRODUCT
KLASSE 1 LASER PRODUKT
LUOKAN 1 LASER LAITE
KLASS 1 LASER APPARAT
PRODUCTO LASER CLASE 1

WAARSCHUWING - ONZICHTBARE LASERSTRALING WANNEER DE BEHUIZING GEOPEND WORDT OF DE INTERNE BEVEILIGING UITGESCHAKELD. VERMIJD BLOOTSTELLING AAN DE LASERSTRAAL.

	WAARSCHUWING Risico voor een elektrische schok Niet openen!	
Waarschuwing: Verwijder de behuizing (of achterzijde) niet, om het risico op elektrische schokken te verkleinen. Geen voor de gebruiker te onderhouden onderdelen binnenin het apparaat. Laat reparatie over aan gekwalificeerd onderhoudspersoneel.		



Dit symbool wijst op de aanwezigheid van een gevaarlijke spanning binnenin de behuizing, die groot genoeg is om elektrische schokken te veroorzaken.



Dit symbool wijst de gebruiker op de aanwezigheid van belangrijke gebruiks- en onderhoudsinstructies voor het apparaat.

Veiligheids-, milieu- en instellingsaanwijzingen

- Gebruik het apparaat alleen binnenshuis in een droge omgeving.
- Bescherm het apparaat tegen vocht.
- Open het apparaat niet. **ELECTRISCHE SCHOKGEVAAR!** Laat opening en reparatie over aan gekwalificeerd onderhoudspersoneel.
- Sluit dit apparaat alleen aan op een goed geïnstalleerd en geaard stopcontact. Zorg ervoor dat de netspanning overeenkomt met het de specificaties op het etiket.
- Zorg ervoor dat het electriciteits snoer droog blijft tijdens gebruik. Zorg ervoor dat het electriciteits snoer niet afgeknepen of op een andere manier beschadigd wordt.
- Beschadigde snoeren of stekkers moeten meteen vervangen worden door geautoriseerd onderhoudspersoneel.
- In geval van bliksem moet de stekker onmiddellijk uit het stopcontact getrokken worden.
- Wanneer kinderen het apparaat gebruiken, moeten de ouders toezicht houden.
- Reinig het apparaat alleen met een droge doek.
Gebruik **GEEN SCHOONMAAKMIDDELEN** of **SCHUURSPONSJES!**
- Stel het apparaat niet bloot aan direct zonlicht of andere hittebronnen.
- Installeer het apparaat op een plaats met voldoende ventilatie, om oververhitting te voorkomen.
- Dek de ventilatieopeningen niet af!
- Installeer het apparaat op een veilige en vibratie-vrije plaats.
- Installeer het apparaat zo ver mogelijk uit de buurt van computers en magnetrons; anders kan de radio-ontvangst gestoord worden.
- Open de behuizing niet en probeer het apparaat niet te repareren. Dit is gevaarlijk en doet uw garantie vervallen. Reparaties mogen alleen uitgevoerd worden door geautoriseerd onderhoudspersoneel.
- Dit apparaat is uitgerust met een "Klasse 1 Laser". Vermijd blootstelling aan de laserstraal; dit kan verwondingen aan de ogen veroorzaken.
- Gebruik alleen kwik- en cadmium-vrije batterijen.
- Gebruikte batterijen zijn gevaarlijk afval en mogen **NIET** weggegooid worden bij het huishoudelijk afval!!! Breng de batterijen terug naar uw handelaar of naar inzamelingspunten in uw gemeente.
- Houd batterijen buiten bereik van kinderen. Kinderen kunnen batterijen per ongeluk inslikken. Raadpleeg onmiddellijk een dokter wanneer een kind een batterij ingeslikt heeft.
- Controleer uw batterijen regelmatig om batterijlekkage te voorkomen.



Gebruikte batterijen zijn gevaarlijk afval en mogen NIET weggegooid worden bij het huishoudelijk afval!!! Als consument bent u **wettelijk verplicht alle batterijen** terug te brengen voor milieuvriendelijk hergebruik - of de batterijen gevaarlijke stoffen*) bevatten of niet.

U kunt batterijen gratis terugbrengen naar openbare inzamelingspunten in uw gemeente of bij winkels die de betreffende soort batterijen verkopen.

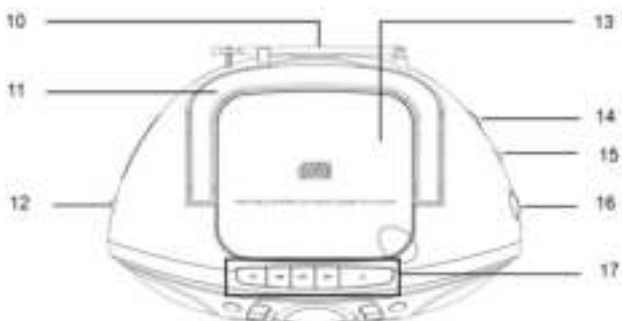
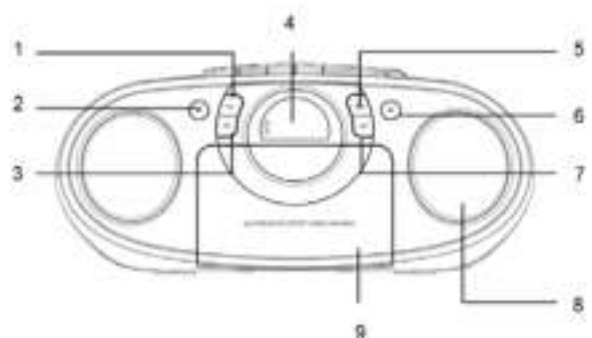
Alleen volledig lege batterijen.

*) met de markering Cd = cadmium, Hg = kwik, Pb = lood

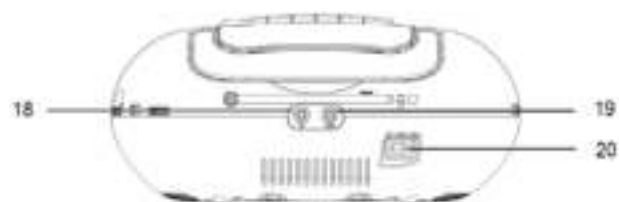
Locatie van bedieningen

Hoofdeenheid

Bovenaanzicht



Achteraanzicht



- | | | |
|------------------|-----------------------|-------------------------------|
| 1. HERHAAL | 8. LUIDSPREKERS | 15. FM-RADIO STEREOSCHAKELAAR |
| 2. STOP | 9. CASSETTEKLEP | 16. AFSTEMREGELING |
| 3. VORIGE- | 10. FM-ANTENNE | 17. TAPETOETS |
| 4. LED-SCHERM | 11. HANDGREEP | 18. HOOFDTELEFOONUITGANG |
| 5. PROGRAMMEREN | 12. FUNCTIESCHAKELAAR | 19. AUX-INGANG |
| 6. AFSPLEN/PAUZE | 13. CD-KLEPJE | 20. STROOMINGANG |
| 7. VOLGENDE+ | 14. VOLUMEREGELING | |

Installatie

- Selecteer een geschikte locatie voor het apparaat zoals een droog, vlak oppervlak waarop het apparaat niet kan verschuiven en eenvoudig te bedienen is.
- Zorg ervoor dat het apparaat goed wordt geventileerd.
- Verwijder het beschermplaatje van de display indien nog steeds aanwezig.

Stroomvoorziening

- Verzekert dat de spanning hetzelfde is als is aangegeven op het typeplaatje van het model.
- Sluit de meegeleverde voedingskabel (controleer eventueel de batterijhouder) aan op een correct geïnstalleerd stopcontact en op de voedingsaansluiting op de achterzijde van het apparaat.

De batterijen installeren (niet inbegrepen)

1. Open het klepje van de batterijhouder.
2. Installeer 6 batterijen van het type UM-2 (afmeting "C") 1,5 V en let hierbij op de juiste polariteit (zie bodem van batterijhouder).
3. Sluit daarna het deksel van het batterijvak.

OPMERKING:

Wanneer de voedingskabel is aangesloten, worden de batterijen automatisch uitgeschakeld.

LET OP:

- Batterijen kunnen lekken en elektrolyt verliezen. Verwijder de batterijen wanneer u het apparaat voor langere tijd niet gebruikt.
- Combineer geen verschillende batterijtypes of nieuwe en gebruikte batterijen.
- Dank batterijen niet af als normaal huishoudelijk afval. Lever oude batterijen in op specifieke inzamelpunten of bij de winkel.

WAARSCHUWING:

Stel batterijen nooit bloot aan teveel hitte, zoals zonlicht, vuur, enz. Risico op ontploffing!

OPMERKING:

Als het apparaat voor ca. 10 minuten geen signaal ontvangt, schakelt deze automatisch UIT.

De radiotuner bedienen

Naar de FM-radio luisteren

1. Stel de schakelaar "FUNCTIE" in op de modus "RADIO".
2. Stem de radiofrequentie af op het gewenste station met de knop "TUNER".
3. Pas "VOLUME" aan op het gewenste niveau.

FM / FM-Stereo ontvangst

Stel de schakelaar "FM-RADIO STEREO" in op modus MONO of STEREO voor FM-ontvangst.

De stereo-indicator zal oplichten wanneer FM-Stereo ontvangst beschikbaar is om aan te geven dat de modus FM ST. actief is.

Cassettebediening

Cassettes afspelen

1. Draai de functieschakelaar naar de stand UIT/TAPE.
2. Druk op de knop STOP/UITWERPEN om de cassettehouder te openen.
3. Plaats een opgenomen audiocassette in de houder met de opening van de tape omhoog gericht en met de zijde waar u naar wilt luisteren naar voren gericht (volle spoel aan de rechterzijde). Sluit vervolgens de cassettehouder.
4. Druk op de knop START om naar de tape te luisteren.
5. Druk op de knop STOP/UITWERPEN om het afspelen te stoppen.
6. Gebruik de pijltjestoetsen om de tape naar wens vooruit of terug te spoelen.
7. Druk altijd op de knop STOP/UITWERPEN wanneer u de tape van richting verandert of stopt. Hierdoor voorkomt u beschadiging van het apparaat en de tape.
8. Als u nogmaals op de knop STOP/UITWERPEN drukt, zal het klepje van de cassettehouder openen.
9. Druk op de knop PAUZE om het afspelen even te onderbreken. Druk nogmaals op deze knop om het afspelen te hervatten.

Bediening van de cd-speler

1. Stel de schakelaar "FUNCTION" in op de modus "CD".
2. Open het CD-klepje en plaats een CD met de bedrukte zijde omhoog in de CD-houder.
3. Sluit het CD-klepje.
4. De geplaatste disk wordt automatisch ingelezen. Het totale aantal tracks zal op de display verschijnen.
5. Druk op de toets "START / PAUZE" om het afspelen van de CD te starten.
6. Pas "VOLUME" aan op het gewenste niveau.
7. Druk nogmaals op de toets "START / PAUZE" als u het afspelen tijdelijk wilt stoppen.
8. U kunt een CD verwijderen door eerst op de toets "STOP" te drukken, de CD-houder te openen en de CD er voorzichtig uit te halen.

Houd het CD-klepje altijd gesloten.

OPMERKING:

- Als u een disk verkeerd om plaatst of als er geen disk is geplaatst, zal "No" op de display verschijnen.

Geprogrammeerd afspelen

Dit kan worden gebruikt om iedere gewenste volgorde van de nummers te programmeren. Tot maximaal 20 tracks kunnen geprogrammeerd worden voor het afspelen in willekeurige volgorde.

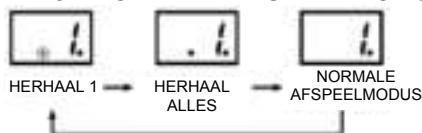
Zorg ervoor op de toets "STOP" te drukken voordat u deze functie gebruikt.

1. Druk op de toets "PROGRAMMEREN", "01" zal op de display knipperen.
2. Selecteer de gewenste track met de toets "VOLGENDE +" of "VORIGE -".
3. Druk nogmaals op de toets "PROGRAMMEREN" om de gewenste track in het programmeergeheugen te bevestigen.
4. Herhaal stappen 2 en 3 om meerdere tracks in het programmeergeheugen op te slaan.
5. Wanneer alle gewenste tracks zijn geprogrammeerd, kunt u op de toets "START / PAUZE" drukken om de disk in de geprogrammeerde volgorde af te spelen.
6. Druk tweemaal op de toets "STOP" om de geprogrammeerde afspeelmodus te annuleren.

MODUS

Druk voorafgaand aan of tijdens het afspelen van een CD op de toets "HERHALEN", telkens dat u op de toets drukt wordt de afspeelmodus als volgt veranderd:

- 1 - HERHAAL 1 (de herhaalindicator knippert.)
- 2 - HERHAAL ALLES (de herhaalindicator brandt constant.)
- 3 - NORMALE AFSPEELMODUS



Naar een externe audiobron luisteren

Als u in de modus "CD" of "RADIO" via de AUX-ingang wilt afspelen, dient u een extern apparaat op de AUX-ingang aansluiten via een 3,5 mm stekker. Het geluid van het externe apparaat zal uit de luidsprekers klinken en u kunt het volume aanpassen op de externe audiobron. Raadpleeg voor andere functies a.u.b. de gebruikshandleiding van de externe audiobron.

OPMERKING:

Stel het volume van het externe apparaat in op een comfortabel niveau.

Via de hoofdtelefoonuitgang luisteren

U kunt privé naar muziek luisteren door een hoofdtelefoon met een 3,5 mm stereo stekker aan te sluiten op de hoofdtelefoonuitgang op de achterzijde van het apparaat. De luidsprekers zullen vervolgens worden gedempt.

OPMERKING:

Stel het volume van het externe apparaat in op een comfortabel niveau.

Reiniging en onderhoud

WAARSCHUWING:

Dompel het apparaat nooit in water.

- Haal tijd de stekker uit het stopcontact voordat u het apparaat reinigt.
- Eventuele vlekken op de behuizing kunnen worden afgeveegd met een ietwat vochtig doekje zonder enigerlei reinigingsmiddelen.

AUTOMATISCH OVSCHAKELLEN NAAR STAND-BY

Als het apparaat voor 10 minuten niet wordt gebruikt, schakelt deze automatisch op energiebesparingmodus. Stel in dit geval a.u.b. de schakelaar "FUNCTIE" opnieuw in.

Specificaties

Radiofrequentiebereik	FM 87,5 – 108MHz
Voeding naar het apparaat	AC 230V ~ 50Hz DC UM-2 (afmeting "C") 1,5 V batterijen x 6 stuks (batterijen niet inbegrepen)
Afmetingen van het apparaat	290 (L) x 215 (B) x 132 (H) mm
Uitgangsvermogen	2 x 1 Watt
Gewicht van het apparaat	ca. 1,7Kg

DE SPECIFICATIES EN HET EXTERNE UITERLIJK VAN HET APPARAAT KUNNEN ZONDER VOORAFGAANDE KENNISGEVING WORDEN VERANDERD.

Importeur

Wörlein GmbH
Gewerbestrasse 12
D 90556 Cadolzburg
Duitsland

Tel.: +49 9103 71 67 0
Fax: +49 9103 71 67 12
E-mail: service@woerlein.com
Website: www.woerlein.com



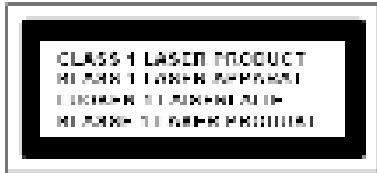
PROTECCÃO AMBIENTAL



Não junte este aparelho juntamente com os resíduos domésticos no final do seu ciclo de vida útil. Coloque-o num ponto de recolha para reciclagem de aparelhos eléctricos e electrónicos. Isto é indicado pelo símbolo no aparelho, manual do utilizador ou na embalagem.

Os materiais são reutilizáveis de acordo com as marcas respectivas. Ao reutilizá-los, reciclá-los ou qualquer outra forma de utilização de aparelhos antigos, está a contribuir de forma importante para a protecção do nosso ambiente.

Contacte as suas autoridades locais para obter informações sobre pontos de recolha.



CUIDADO – RADIAÇÃO LASER INVISÍVEL QUANDO ABRIR A TAMPA OU PREMIR O FECHO DE SEGURANÇA. EVITE EXPOSIÇÃO AO FEIXE LASER.

	AVISO Risco de choque eléctrico. Não abrir!	
Cuidado: Para reduzir o risco de choque eléctrico, não retire a tampa (ou o revestimento traseiro). Não existem no interior peças passíveis de serem substituídas pelo utilizador. Permita que a assistência técnica seja efectuada por um técnico qualificado.		



Este símbolo indica a presença de tensão perigosa no interior do aparelho, suficiente para provocar choques eléctricos.



Este símbolo indica a presença de instruções de funcionamento e manutenção importantes para o aparelho.

Instruções de Segurança, Ambientais e de Configuração

- Utilize o aparelho apenas em ambientes internos e secos.
- Proteja o aparelho da humidade.
- Não abra o aparelho. **RISCO DE CHOQUE ELÉCTRICO!** Permita que o aparelho seja aberto e assistido por um técnico qualificado.
- Ligue este aparelho apenas a uma tomada de parede devidamente instalada com terra. Certifique-se de que a tensão da rede eléctrica corresponde com as especificações da placa informativa do aparelho.
- Certifique-se de que o cabo de alimentação permanece seco durante o funcionamento. Não trilhe ou danifique o cabo de alimentação de forma alguma.
- Um cabo de alimentação danificado deve ser imediatamente substituído por um centro de assistência técnica autorizado.
- Em caso de ocorrência de trovoadas, desligue imediatamente o aparelho da tomada.
- As crianças devem supervisionadas por um adulto responsável quando utilizarem o aparelho.
- Limpe o aparelho apenas com um pano seco.
NÃO utilize PRODUTOS DE LIMPEZA ou PANOS ABRASIVOS!
- Não exponha o aparelho a luz solar directa ou a outras fontes de calor.
- Instale o aparelho num local com ventilação suficiente para evitar a acumulação de calor.
- Não cubra as aberturas de ventilação!
- Instale o aparelho num local seguro e sem vibrações.
- Instale o aparelho o mais longe possível de computador e fornos microondas; caso contrário, a recepção de rádio poderá sofrer interferências.
- Não abra ou repare o revestimento. Não é seguro fazê-lo e irá anular a sua garantia. As reparações devem ser efectuadas apenas por um serviço/centro autorizado de assistência.
- O aparelho está equipado com um "Laser Classe 1". Evite exposição ao feixe laser, dado que este poderá provocar lesões oculares.
- Utilize apenas pilhas sem mercúrio nem cádmio.
- As pilhas usadas são um resíduo perigoso e **NÃO** devem ser colocadas juntamente com os resíduos domésticos!!! Coloque as pilhas num dos pontos de recolha da sua localidade.
- Mantenha as pilhas afastadas das crianças. Estas poderão engolir as pilhas. Se uma pilha for engolida, contacte imediatamente um médico.
- Verifique as suas pilhas regularmente para evitar derramamento das mesmas.



As pilhas usadas são um resíduo perigoso e NÃO devem ser colocadas juntamente com os resíduos domésticos! Enquanto consumidor, está **legalmente obrigado** a depositar **todas as pilhas** num local adequado para uma reciclagem ambientalmente responsável – independentemente de as pilhas conterem ou não substâncias perigosas*).

Coloque as pilhas gratuitamente num dos pontos de recolha públicos na sua localidade ou em lojas que comercializem pilhas do mesmo tipo.

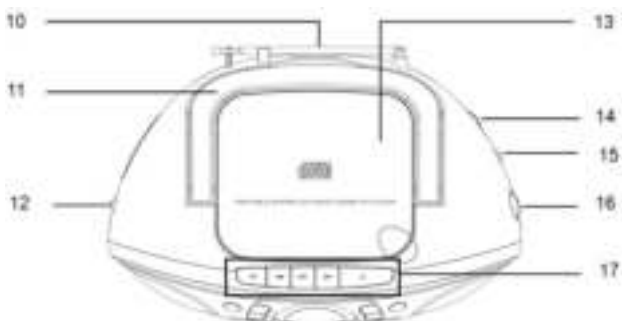
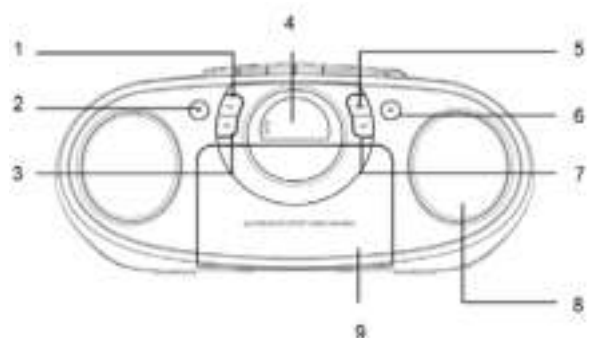
Coloque apenas pilhas completamente descarregadas.

*) marcadas Cd = cádmio, Hg = mercúrio, Pb = chumbo

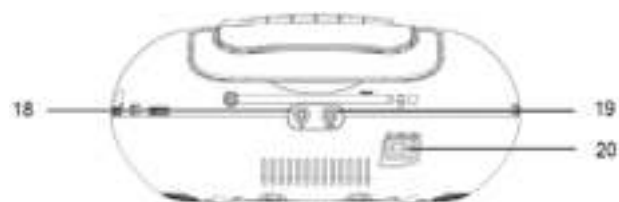
Localização dos Comandos

Unidade Principal

Vista Superior



Vista Posterior



- | | | |
|---------------------|------------------------|---------------------------------|
| 1. REPETIR | 8. COLUNAS | 15. SELETOR ESTÉREO DE RÁDIO FM |
| 2. PARAR | 9. PORTA DE CASSETE | 16. SINTONIZADOR |
| 3. PULAR- | 10. ANTENA FM | 17. BOTÃO DE CASSETE |
| 4. VISOR LED | 11. PEGA | 18. TOMADA DE AUSCULTADORES |
| 5. PROGRAMA | 12. SELETOR DE FUNÇÃO | 19. TOMADA DE ENTRADA AUXILIAR |
| 6. REPRODUZIR/PAUSA | 13. PORTA DE CD | 20. TOMADA CA |
| 7. PULAR+ | 14. CONTROLO DE VOLUME | |

Instalação

- Selecionar um local adequado para o aparelho, como uma superfície seca, plana e anti-derrapante, onde seja fácil operá-lo.
- Certificar-se de que o aparelho tem ventilação suficiente.
- Retirar a película protetora do visor se ainda estiver presente.

Alimentação

- Certificar-se de que a tensão é a mesma que a indicada na placa de identificação do modelo.
- Ligar o cabo de alimentação incluído (ver o compartimento de pilhas, se necessário) a uma tomada de segurança devidamente instalada e ligar o conector CA na parte de trás do aparelho.

Inserir as Pilhas (não incluídas)

1. Abrir a tampa do compartimento das pilhas.
2. Inserir 6 pilhas do tipo UM-2 (tamanho "C") de 1,5 V. Certificar-se de que a polaridade está correta (ver o compartimento das pilhas).
3. Depois fechar a tampa das pilhas.

NOTA:

Quando um cabo de alimentação está ligado, as pilhas são automaticamente desligadas.

CUIDADO:

- As pilhas podem vazar e perder ácido. Quando não utilizar o sistema por um longo período de tempo, retirar as pilhas.
- Tipos diferentes de pilhas ou pilhas novas e usadas não devem ser utilizadas em conjunto.
- Não eliminar as pilhas com o lixo doméstico. Eliminar as pilhas usadas nos respetivos locais de recolha ou devolvê-las ao revendedor.

ADVERTÊNCIA:

As pilhas não devem ser expostas ao calor excessivo, como luz solar, fogo ou similar. Perigo de explosão!

NOTA:

Após cerca de 10 minutos sem sinal, o aparelho muda automaticamente para o modo "DESLIGAR".

Operação do Sintonizador de Rádio

Ouvir o rádio FM

1. Regular o seletor "FUNÇÃO" para o modo de "RÁDIO".
2. Sintonizar a frequência de rádio na estação desejada, utilizando o controlo de "SINTONIZAÇÃO".
3. Ajustar o controlo de "VOLUME" para o nível desejado.

Receção FM / FM-Estéreo

Utilizar "SELETOR ESTÉREO DE RÁDIO FM" para seleccionar o modo "MONO" ou "ESTÉREO" para a receção FM.

O indicador luminoso de estéreo acenderá para apresentar o modo FM ST, quando a receção de rádio FM Estéreo está disponível.

Operação de Cassete

Reproduzir Cassetes

1. Colocar o seletor de função na posição "DESLIGAR/CASSETE".
2. Premir o botão "PARAR/EJECTAR" para abrir o compartimento da cassete.
3. Inserir uma cassete gravada no compartimento com a abertura da fita virada para cima e o lado que deseja ouvir virado para a frente (bobina virada para a direita). Em seguida, fechar novamente o compartimento da cassete.
4. Premir o botão REPRODUZIR para ouvir a cassete.
5. Com o botão PARAR/EJECTAR pode parar a reprodução.
6. Avançar ou retroceder a cassete, se necessário, no sentido dos botões de setas.
7. Premir sempre o botão "PARAR/EJECTAR" quando mudar a direção ou parar a cassete. Isto evita danos ao aparelho e à cassete.
8. Se premir novamente o botão "PARAR/EJECTAR", a tampa do compartimento da cassete abre.
9. Para interromper brevemente a reprodução, premir o botão "PAUSA". Premir novamente retoma a reprodução.

Funcionamento do CD

1. Regular o seletor "FUNÇÃO" para o modo "CD".
2. Abrir a porta do CD e colocar um disco de CD com a etiqueta para cima no compartimento de CD.
3. Fechar a porta do CD.
4. A pesquisa focada é realizada se houver um disco no interior. O número total de faixas é lido e aparece no visor.
5. Premir o botão "REPRODUZIR/PAUSA" para iniciar a reprodução do CD.
6. Ajustar o controlo de "VOLUME" para o nível desejado.
7. Premir novamente o botão "REPRODUZIR/PAUSA" quando quiser parar temporariamente a reprodução.
8. Para retirar um CD, premir o botão "PARAR", abrir o compartimento do CD e tirar cuidadosamente o CD.

Manter sempre a porta do CD fechada.

NOTA:

- Se um disco for inserido incorretamente ou se nenhum disco tiver sido inserido, então aparecerá "No" no visor.

Reprodução programada

Isto pode ser usado para programar quaisquer sequências de faixas pretendidas. Até 20 faixas podem ser programadas para reproduzir o disco em qualquer ordem.

Certificar-se de premir o botão "PARAR" antes de utilizar.

1. Premir o botão "PROGRAMA", o visor apresentará "01" intermitente.
2. Selecionar a faixa desejada com o botão "SALTAR +" ou "SALTAR -".
3. Premir novamente o botão "PROGRAMA" para confirmar a faixa desejada na memória de programas.
4. Repetir os passos 2 e 3 para adicionar mais faixas na memória de programas.
5. Quando todas as faixas desejadas tiverem sido programadas, premir o botão "REPRODUZIR/PAUSA" para reproduzir o disco na ordem programada.
6. Premir o botão "PARAR" duas vezes para terminar a reprodução programada.

MODO

Premir o botão "REPETIR", antes ou durante a reprodução de um CD; sempre que premir alternará o modo de função da seguinte forma:

- 1 - REPETIR 1 (O indicador de repetição está intermitente.)
- 2 - REPETIR TODAS (O indicador de repetição está fixo.)
- 3 - REPRODUÇÃO NORMAL



Ouvir uma Fonte de Áudio Externa

No modo "CD" ou "RÁDIO", se quiser reproduzir áudio da tomada AUX-IN, ligar o dispositivo externo através de um cabo de 3,5 mm à entrada AUX-IN. Pode ouvir o som do dispositivo externo através das colunas e regular o volume no dispositivo de áudio externo. Para mais funções, consultar o manual do utilizador do dispositivo de áudio externo.

NOTA:

Ajustar o volume do dispositivo externo para um nível confortável.

Ouvir a partir de auscultadores

Para ouvir música com privacidade, usar auscultadores com um cabo estéreo de 3,5 e ligar à entrada respetiva na parte de trás do sistema. As colunas serão silenciadas de seguida.

NOTA:

Ajustar o volume do dispositivo externo para um nível confortável.

Limpeza e Manutenção

ADVERTÊNCIA:

Não mergulhar o aparelho em água.

- Retirar sempre a ficha da tomada antes de limpar o aparelho.
- Quaisquer marcas na superfície podem ser limpas com um pano ligeiramente húmido sem aditivos.

COMUTAÇÃO AUTOMÁTICA DE STANDBY

Se o aparelho estiver ocioso por 10 minutos, mudará automaticamente para o modo de poupança de energia. Regular novamente o seletor de "FUNÇÃO".

Especificações

Faixa de frequência de rádio	FM 87,5 – 108 MHz
Fonte de alimentação para a unidade	CA 230 V – 50 Hz 6 x pilhas CC UM-2 (tamanho "C") 1,5 V (Pilhas não incluídas)
Dimensões do aparelho	290 mm (L) x 215 mm (W) x 132 mm (H)
Potência de saída	2 x 1 Watt
Peso do aparelho	aprox. 1,7 Kg

AS ESPECIFICAÇÕES E A APARÊNCIA EXTERNA DO CONJUNTO ESTÃO SUJEITAS A ALTERAÇÃO SEM AVISO PRÉVIO.

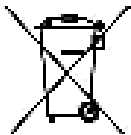
Importador

Wörlein GmbH
Gewerbestrasse 12
D 90556 Cadolzburg
Alemanha

Tel.: +49 9103 71 67 0
Fax.: +49 9103 71 67 12
E-
mail: service@woerlein.com
Web: www.woerlein.com



MILJÖSKYDD

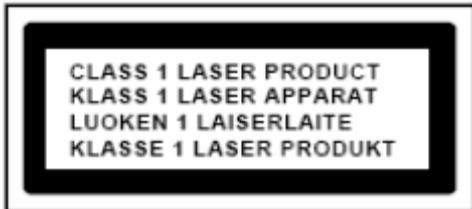


Släng inte produkten med de vanliga hushållssoporna i slutet av dess livscykel.

Returnera den till en samlingsplats för återvinning av elektriska och elektroniska apparater. Detta indikeras av symbolen på produkten, bruksanvisningen eller förpackningen.

Materialen kan återanvändas enligt deras märkningar. Genom återanvändning, återvinning eller andra former av utnyttjande av gamla enheter gör du ett viktigt bidrag till skyddet av vår miljö.

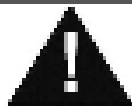
Kontakta din lokala myndigheter för information om samlingsplatser.



VARNING - OSYNLIG LASERSTRÅLNING NÄR DU ÖPPNAR LOCKET ELLER TRYCKER PÅ SÄKERHETSSPÄRREN. UNDVIK EXPONERING FÖR LASERSTRÅLEN.



VARNING
Risk för elektriska stötar
Öppna inte!



Varning: För att minska risken för elektriska stötar, avlägsna inte höljet (eller baksidan). Det finns inga delar som användaren kan laga inuti. Överlåt servicearbeten åt kvalificerad servicepersonal.



Denna symbol indikerar förekomst av farlig spänning innanför höljet, tillräcklig för att orsaka elektriska stötar.



Denna symbol anger att det finns viktiga drift- och underhållsinstruktioner för enheten.

Säkerhet, Miljö- och Installationsanvisningar

- Använd endast enheten i torra inomhusmiljöer.
- Skydda enheten mot fukt.
- Öppna inte enheten. **RISK FÖR ELSTÖTAR!** Överlåt öppning och service till kvalificerad personal.
- Anslut denna enhet till ett korrekt installerat och jordat uttag. Kontrollera att nätspänningen stämmer överens med uppgifterna på typskylten.
- Kontrollera att nätkabeln förblir torr under drift. Kläm inte eller skada nätkabeln på något sätt.
- Varning vid fränkoppling av apparaten: Nätkontakten används som anslutning, så den bör alltid vara tillgänglig.
- Nätkontakten används som fränkopplingsenhet, fränkopplingsenheten ska vara tillgänglig.
- En skadad nätkabel eller kontakt måste omedelbart bytas av en auktoriserad serviceverkstad.
- Vid åskväder, koppla genast bort enheten från elnätet.
- Barn ska övervakas av föräldrar när de använder enheten.
- Rengör enheten med en torr trasa endast.
Använd **INTE RENGÖRINGSMEDEL** eller **SLIPANDE TRASOR!**
- Utsätt inte enheten för direkt solljus eller andra värmekällor.
- Installera enheten på en plats med tillräcklig ventilation för att förhindra värmeackumulering.
- Täck inte över ventilationsöppningarna!
- Ventilationen får inte hindras genom övertäckning av ventilationsöppningarna med föremål såsom tidningar, dukar, gardiner etc.
- Den får inte utsättas för dropp eller stänk och inga föremål fyllda med vätska, som vaser, får placeras på apparaten.
- Enheten får inte utsättas för direkt solljus, mycket höga eller låga temperaturer, fukt, vibrationer eller placeras i en dammig miljö.
- Försök aldrig föra in metalltrådar, nålar eller andra liknande föremål i ventilationsöppningarna eller enhetens öppning.
- Installera enheten på en säker och vibrationsfri plats.
- Ingen öppen låga, t.ex. tända stearinljus, får placeras på apparaten.
- Installera enheten så långt bort som möjligt från datorer och mikrovågsugnar, annars kan radiomottagningen störas.
- Öppna inte eller reparera höljet. Det är inte säkert att göra det och kommer att upphäva garantin. Reparationer endast av auktoriserat service-/kundcenter.
- Enheten är utrustad med en "Klass 1 laser". Undvik exponering för laserstrålen, eftersom detta kan orsaka ögonskador.
- Använd endast kvicksilver- och kadmiumfria batterier.
- Batterier skall inte utsättas för alltför hög värme som solsken, brand eller liknande.
- Förbrukade batterier är farligt avfall och ska **INTE** kastas i hushållssoporna!!! Återlämna batterierna till din återförsäljare eller till samlingsställen i din kommun.
- Håll batterierna borta från barn. Barn kan svälja batterierna. Kontakta läkare omedelbart om ett batteri har svalts.
- Kontrollera batterierna regelbundet för att undvika batteriläckage.



Förbrukade batterier är farligt avfall och ska INTE kastas i hushållssoporna! Som konsument är du **juridiskt skyldig** att återlämna **alla batterier** för miljövänlig återvinning – oavsett om batterierna innehåller skadliga ämnen* eller inte).

Återlämna batterier gratis till offentliga samlingsställen i din kommun eller till affärer som säljer batterier av respektive slag.

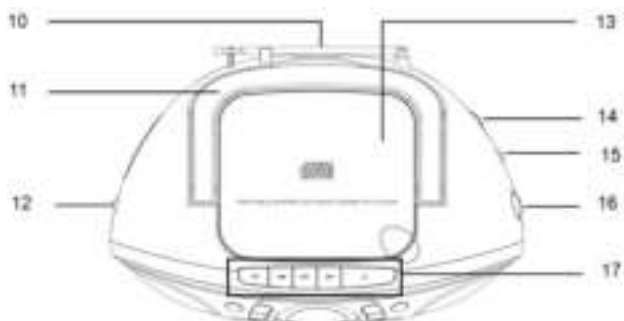
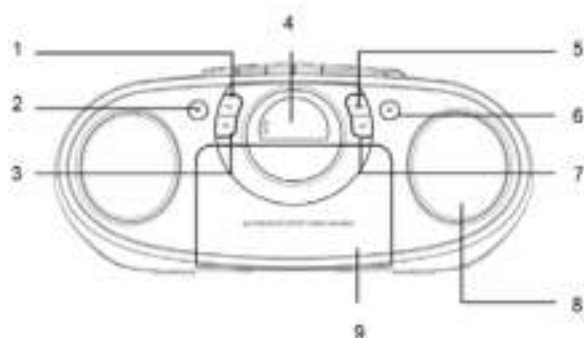
Återlämna bara helt urladdade batterier.

*) markerade Cd = kadmium, Hg = kvicksilver, Pb = bly

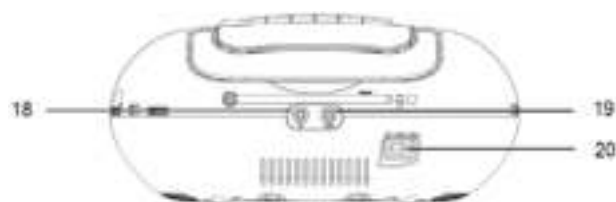
Placering av reglage

Huvudenhet

Vy från ovansidan



Vy från baksidan



- | | | |
|----------------|----------------------|----------------------------------|
| 1. UPPREPA | 8. HÖGTALARE | 15. VÄLJARE AV FM RADIO STEREO |
| 2. STOPP | 9. KASSETTELUCKA | 16. REGLAGE FÖR SÖKNING |
| 3. HOPPA - | 10. FM-ANTENN | 17. KNAPP FÖR VAL AV KASSETTBAND |
| 4. LED-DISPLAY | 11. HANDTAG | 18. HÖRLURSUTGÅNG |
| 5. PROGRAM | 12. FUNKTIONSVÄLJARE | 19. AUX-IN-UTTAG |
| 6. SPELA/PAUS | 13. CD-LUCKA | 20. AC-UTTAG |
| 7. HOPPA + | 14. VOLYMREGLAGE | |

Installation

- Välj en lämplig plats för enheten, såsom en torr, plan, halkfri yta, där det är lätt att hantera enheten.
- Kontrollera att enheten har tillräckligt med ventilation.
- Avlägsna skyddsfilmerna om den fortfarande sitter på plats.

Strömförsörjning

- Kontrollera att nätspänningen är den samma som anges på typskylten.
- Anslut den medföljande strömsladden (kontroller vid behov batterifacket) till ett korrekt installerat godkänt eluttag och till nätkontakten på baksidan av enheten.

Sätta i batterier (medföljer ej)

1. Öppna locket till batterifacket.
2. Sätt i 6 batterier av typen UM-2 (C-storlek) 1,5 V. Kontrollera att polariteten är korrekt (se botten av batterifacket)
3. Stäng locket till batterifacket.

OBS:

När en nätkabel är ansluten inaktiveras automatiskt batterifunktionen och batterierna används inte.

VAR FÖRSIKTIG:

- Batterier kan läcka batterisyra. Avlägsna batterierna om de inte används under en längre tid.
- Använd inte batterier av olika typer eller nya och gamla batterier tillsammans.
- Kassera inte batterier med hushållsavfallet. Returnera batterier till respektive uppsamlingsplats eller din återförsäljare.

VARNING:

Batterierna får inte utsättas för stark hetta, exempelvis solsken, eld eller liknande. Explosionsvarning!

OBS:

Efter cirka 10 minuter utan signal övergår enheten automatiskt till AV-läge.

Använda radiosökningen

Lyssna på FM-radio

1. Ställ in "FUNKTION"-väljaren till läget "RADIO".
2. Justera frekvensen för önskad station med "SÖKNING"-reglaget.
3. Justera "VOLYM"-reglaget till önskad nivå.

FM/FM-STEREO-mottagning

Ställ in "VÄLJARE AV FM RADIO STEREO" och välj läget MONO eller STEREO för FM-mottagningen. Stereoindikatorn tänds och visar FM ST. när FM-stereomottagning är tillgänglig.

Använda kassettspelaren

Spela kassetter

1. Vrid funktionsväljaren till läget AV/BAND.
2. Tryck på STOPP/MATA UT-knappen för att öppna kassettfacket.
3. Sätt i en inspelad kassett i facket med bandet vänt uppåt och sidan du vill lyssna på vänd mot enhetens framsida (spolat åt höger). Stäng sedan kassettfacket.
4. Tryck på SPELA-knappen för att lyssna på kassetten.
5. Avbryt uppspelningen genom att trycka på STOPP/MATA UT-knappen.
6. Spola kassetten framåt eller bakåt efter behov i riktningen på pilknapparna.
7. Tryck alltid på STOPP/MATA UT-knappen när du vill byta riktning eller stoppa kassetten. Detta förhindrar skador på enheten och kassetten.
8. Om STOPP/MATA UT-knappen trycks in igen öppnas luckan till kassettfacket.
9. Avbryt uppspelningen en kort stund genom att trycka på PAUS-knappen. Tryck en gång till för att fortsätta med uppspelningen.

Använda CD-spelaren

1. Ställ in "FUNKTION"-väljaren till läget "CD".
2. Öppna CD-luckan och lägg i en CD-skiva med etiketten uppåt i CD-facket.
3. Stäng CD-luckan.
4. En fokussökning sker om det finns en skiva i facket. Det totala antalet spår läses in och visas på displayen.
5. Tryck på "SPELA/PAUS"-knappen för att börja spela CD-skivan.
6. Justera "VOLYM"-reglaget till önskad nivå.
7. Tryck en gång till på "SPELA/PAUS"-knappen om du tillfälligt vill stoppa uppspelningen.
8. Tryck på "STOPP"-knappen, öppna CD-facket och lyft ut CD-skivan försiktigt om du vill ta bort en CD-skiva.

Håll alltid CD-luckan stängd.

OBS:

- Om en skiva tas bort på fel sätt, eller om det inte finns någon skiva i facket visas "No" på displayen.

Programmerad uppspelning

Denna funktion kan användas för att programmera en valfri sekvens av spår.
Upp till 20 spår kan programmeras för uppspelning i valfri ordning.

Se till att du först trycker på "STOPP" innan du använder funktionen.

1. Tryck på "PROGRAM"-knappen, displayen visar "01" och blinkar.
2. Välj önskat spår med knapparna "HOPPA +" eller "HOPPA -".
3. Tryck en gång till på "PROGRAM"-knappen för att bekräfta önskat spår i programminnet.
4. Upprepa steg 2 och 3 för att lägga till fler spår i programminnet.
5. När alla önskade spår har programmerats trycker du på "SPELA/PAUS"-knappen för att spela skivan i den programmerade ordningen.
6. Tryck två gånger på "STOPP"-knappen för att avbryta den programmerade uppspelningen.

LÄGE

Tryck på "UPPREPA"-knappen under uppspelningen av en CD-skiva, varje tryckning ändrar läget enligt följande:

- 1 - UPPREPA 1 (upprepningsindikatorn blinkar)
- 2 - UPPREPA ALLA (upprepningsindikatorn lyser med fast sken)
- 3 - NORMAL UPPSPELNING



Lyssna på en extern ljudkälla

Om du vill spela upp från AUX-IN-uttaget kan du i läget "CD" eller "RADIO" ansluta en extern enhet via en 3,5 mm kontakt som ansluts till AUX-IN-uttaget. Ljudet från den externa enheten spelas upp i högtalarna och du kan justera volymen på den externa ljudenheten. Läs i användarhandboken för den externa enheten för information om ytterligare funktioner.

OBS:

Justera volymen på den externa enheten till en behaglig nivå.

Lyssna från hörlursuttaget

Lyssna på musik privat genom att använda hörlurar via en 3,5 mm stereokontakt som ansluts till hörlursuttaget på baksidan av systemet. Högtalarnas ljud stängs då av.

OBS:

Justera volymen på den externa enheten till en behaglig nivå.

Rengöring och underhåll

VARNING:

Sänk inte ned enheten i vatten.

- Koppla alltid bort nätkontakten innan enheten rengörs.
- Eventuella märken på ytan kan torkas av med en lätt fuktad trasa utan några tillsatser.

AUTOMATISKT BYTE TILL STANDBY

Om enheten inte används under 10 minuter övergår den automatiskt i strömsparläge.
Återställ den med hjälp av "FUNKTION"-väljaren.

Specifikationer

Radiofrekvensområde	FM 87,5 – 108 MHz
Strömförsörjning till enheten	AC 230 V ~ 50 Hz DC UM-2 (C-storlek) 1,5 V batterier x 6 st. (batterier medföljer ej)
Enhetens mått	290 (L) x 215 (B) x 132 (H) mm
Uteffekt	2 x 1 Watt
Enhetens vikt	cirka 1,7 kg

SPECIFIKATIONEN OCH DET YTTRE UTSEENDET KAN KOMMA ATT ÄNDRAS UTAN FÖREGÅENDE MEDDELANDE.

Importör

Wörlein GmbH
Gewerbestrasse 12
D 90556 Cadolzburg
Tyskland

Tel.: +49 9103 71 67 0
Fax.: +49 9103 71 67 12
E-post: service@woerlein.com
Webbplats: www.woerlein.com



OCHRANA ŽIVOTNÉHO PROSTREDIA



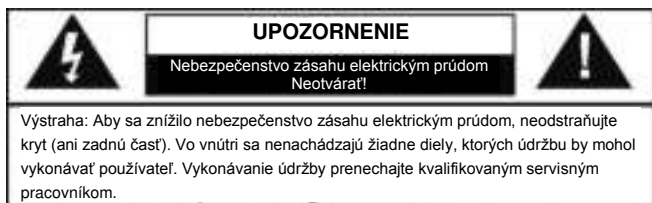
Na konci životnosti výrobok nelikvidujte s bežným komunálnym odpadom. Odovzdajte ho na zberné miesto na recyklovanie elektrických a elektronických zariadení. Je to označené symbolom na výrobku, v používateľskej príručke a na obale.

Materiály sú opakovane použiteľné podľa príslušných značiek. Opakovaným používaním, recyklovaním alebo inou formou využívania starých zariadení významne prispievate k ochrane životného prostredia.

Podrobnosti o zberných miestach získate od miestnych orgánov.

LASEROVÝ VÝROBOK TRIEDY 1
LUOKEN 1 LAISERLAITE
KLASSE 1 LASER PRODUKT

VÝSTRAHA – NEVIDITEĽNÉ LASEROVÉ ŽIARENIE PRI OTVORENÍ KRYTU ALEBO STLAČENÍ BEZPEČNOSTNEJ POISTKY. NEVYSTAVUJTE SA PÔSOBIENIU LASEROVÉHO LÚČA.



Tento symbol označuje prítomnosť nebezpečného napätia pod krytom, ktoré je dostatočne vysoké na spôsobenie zásahu elektrickým prúdom.



Tento symbol označuje prítomnosť dôležitých pokynov k prevádzke a údržbe zariadenia.

Bezpečnostné, environmentálne a inštalačné pokyny

- Zariadenie používajte len v suchých vnútorných priestoroch.
- Chráňte zariadenie pred vlhkosťou.
- Neotvárajte zariadenie. **NEBEZPEČENSTVO ZÁSAHU ELEKTRICKÝM PRÚDOM!** Otváranie a servis zariadenia prenechajte kvalifikovaným pracovníkom.
- Zariadenie zapájajte len do správne nainštalovanej a uzemnenej zásuvky. Ubezpečte sa, že sieťové napätie zodpovedá špecifikáciám uvedeným na typovom štítku.
- Zabezpečte, aby napájací kábel bol počas prevádzky suchý. Zabráňte privretiu alebo akémukoľvek poškodeniu napájacieho kábla.
- Upozornenie pri odpájaní zariadenia: Napájacia zástrčka slúži ako pripojenie, preto musí vždy umožňovať manipuláciu.
- Napájacia zástrčka slúži ako odpájacie zariadenie, s ktorým sa musí vždy dať manipulovať.
- Poškodený napájací kábel alebo zástrčku musí autorizované servisné centrum okamžite vymeniť.
- V prípade výskytu bleskov zariadenie okamžite odpojte od zdroja sieťového napätia.
- Deti musia byť pri používaní zariadenia pod dohľadom rodičov.
- Na čistenie zariadenia používajte len suchú tkaninu.
- Nepoužívajte ČISTIACE PROSTRIEDKY ani DRSNÉ TKANINY!
- Zariadenie nevystavujte priamemu slnečnému žiareniu ani iným zdrojom tepla.
- Zariadenie inštalujte na miesto s dostatočným vetraním, aby ste predchádzali nahromadeniu tepla.
- Nezakrývajte vetracie otvory!
- Nebráňte vetraniu zakrytím vetracích otvorov predmetmi, napríklad novinami, obrusom, záclonou atď.
- Nevystavujte zariadenie kvapkajúcim ani striekajúcim kvapalinám a nekladte na zariadenie žiadne predmety naplnené kvapalinami, napríklad vázy.
- Nevystavujte jednotku priamemu slnečnému žiareniu, veľmi vysokým alebo veľmi nízkym teplotám, vlhkosti, vibráciám ani prašnému prostrediu.
- Nikdy sa nepokúšajte vkladať do ventilačných otvorov alebo do otváracej časti jednotky drôty, špendlíky ani iné podobné predmety.
- Zariadenie nainštalujte na bezpečné miesto, ktoré nie je vystavené vibráciám.
- Na zariadenie neumiestňujte žiadne zdroje otvoreného ohňa, napríklad horiace sviečky.
- Zariadenie nainštalujte čo najďalej od počítačov a mikrovlnných rúr, v opačnom prípade môže dôjsť k rušeniu rozhlasového príjmu.
- Kryt neotvárajte ani neopravujte. Nie je to bezpečné a vaša záruka tým stratí platnosť. Opravy smie vykonávať len autorizované servisné/zákaznícke stredisko.
- Zariadenie je vybavené „laserom triedy 1“. Nevystavujte sa laserovým lúčom, pretože môžu spôsobiť poranenie očí.
- Používajte len batérie bez obsahu ortuť a kadmia.
- Batérie nevystavujte nadmernému teplu, napríklad slnečnému žiareniu, ohňu a podobne.
- Použité batérie predstavujú nebezpečný odpad a NESMÚ sa likvidovať s komunálnym odpadom! Batérie odovzdajte u predajcu alebo na zberných miestach vo vašom okolí.
- Udržujte batérie mimo dosahu detí. Deti by mohli batérie prehltnúť. V prípade prehltnutia batérie sa okamžite obráťte na lekára.
- Pravidelne kontrolujte vaše batérie, aby nedošlo k ich vytečeniu.



Použité batérie predstavujú nebezpečný odpad a NESMÚ sa likvidovať s komunálnym odpadom! Ako zákazník máte zákonnú povinnosť odovzdať všetky batérie na ekologické recyklovanie – bez ohľadu na to, či obsahujú alebo neobsahujú škodlivé látky*).

Batérie bezplatne odovzdajte na verejné zberné miesta vo vašom okolí alebo v obchodoch, v ktorých sa predávajú batérie príslušného druhu.

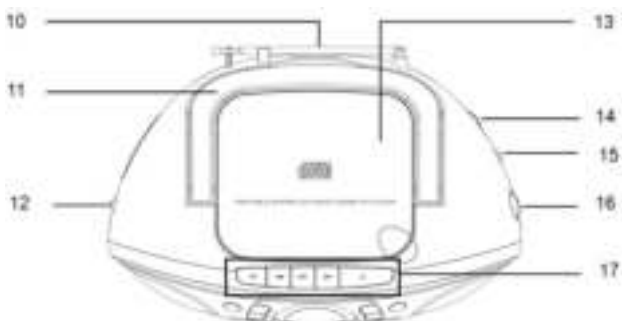
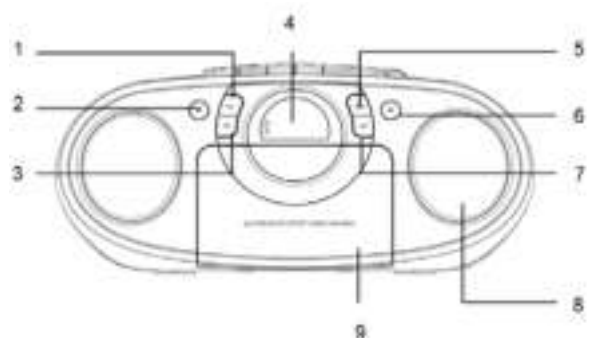
Odovzdávajte len úplne vybité batérie.

*) označenie Cd = kadmium, Hg = ortuť, Pb = olovo

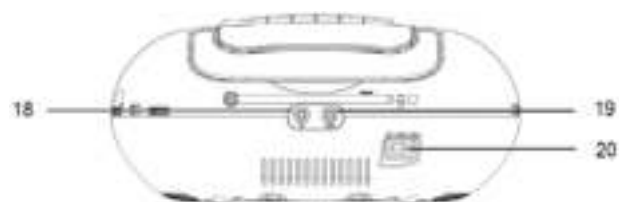
Umiestnenie ovládacích prvkov

Prístroj

Pohľad zvrchu



Pohľad zozadu



- | | | |
|-----------------------|----------------------------|---|
| 1. OPAKOVAŤ | 8. REPRODUKTORY | 15. Volič stereofónneho príjmu FM rádia |
| 2. ZASTAVIŤ | 9. DVIERKA KAZETOVEJ ČASTI | 16. OVLÁDANIE LADENIA |
| 3. PRESKOČIŤ- | 10. FM ANTÉNA | 17. TLAČIDLO KAZETOVÝ
PREHRÁVAČ |
| 4. LED DISPLEJ | 11. RUKOVÄŤ | 18. KONEKTOR NA SLÚCHADLÁ |
| 5. PROGRAM | 12. VOLIČ FUNKCIE | 19. KONEKTOR VSTUPU ZVUKU |
| 6. PREHRAŤ/POZASTAVIŤ | 13. DVIERKA CD MECHANIKY | 20. ZÁSUVKA SIEŤOVÉHO
NAPÁJANIA |
| 7. PRESKOČIŤ+ | 14. OVLÁDANIE HLASITOSTI | |

Inštalácia

- Vyberte pre prístroj vhodné miesto, napríklad suchý, rovný a nešmykľavý podklad, na ktorom sa bude dať prístroj ľahko ovládať.
- Zaisťte, aby bol prístroj dobre vetraný.
- Odstráňte z displeja ochrannú fóliu, ak sa na ňom stále nachádza.

Zdroj napájania

- Zaisťte, aby bolo napätie rovnaké, ako je vyznačené na identifikačnom štítku na prístroji.
- Zapojte priložený napájací kábel (v prípade potreby pozrite do priehradky na batérie) do správne nainštalovanej zabezpečenej elektrickej zásuvky a napájaciu zástrčku do konektora na zadnej strane prístroja.

Vloženie batérií (nie sú súčasťou balenia)

1. Otvorte kryt priehradky na batérie.
2. Vložte 6 batérií typu UM-2 (veľkosť „C“) 1,5 V. Zaisťte správnu polaritu (pozrite označenie na spodnej strane priehradky na batérie)
3. Potom zatvorte kryt batérií.

POZNÁMKA:

Keď je pripojený napájací kábel z elektrickej zásuvky, batérie sú automaticky vypnuté.

UPOZORNENIE:

- Batérie môžu vytiect' a môže z nich ubudnúť kyselina. Keď systém nebudete dlho používať, batérie vytiahnite.
- Nepoužívajte súčasne rozličné typy batérií ani nové batérie spolu s použitými.
- Batérie nezahadzujte do bežného domáceho odpadu. Staré batérie vráťte na príslušné zberné stredisko alebo predajcovi.

VAROVANIE:

Batérie nevystavujte nadmernému teplu, ako je napríklad slnečné svetlo, oheň a podobne. Nebezpečenstvo výbuchu!

POZNÁMKA:

Po 10 minútach bez signálu sa prístroj automaticky vypne.

Používanie rádia

Počúvanie FM rádia

1. Nastavte volič „FUNKCIA“ na režim „RÁDIO“.
2. Nastavte rozhlasovú frekvenciu na požadovanú stanicu pomocou ovládacieho prvku „LADENIE“.
3. Nastavte ovládaci prvok „HLASITOSŤ“ na požadovanú úroveň.

Príjem FM/FM stereo

Nastavením „VOLIČA STEREOFÓNNEHO PRÍJMU FM RÁDIA“ vyberte režim MONO alebo STEREO pre príjem FM.

Keď je k dispozícii príjem FM stereo, rozsvietenie indikátora Stereo signalizuje režim FM STEREO.

Používanie kazetového prehrávača

Prehrávanie kaziet

1. Otočte volič funkcie do polohy VYPNUTÉ/KAZETOVÝ PREHRÁVAČ.
2. Stlačením tlačidla ZASTAVIŤ/VYSUNÚŤ otvorte priehradku na kazety.
3. Vložte nahratú audiokazetu do priehradky tak, že páska je hore a strana, ktorú chcete počúvať, je otočená k vám (navinutá časť pásky je napravo). Potom znova zatvorte priehradku na kazety.
4. Stlačte tlačidlo PREHRAŤ a vypočujte si kazetu.
5. Tlačidlom ZASTAVIŤ/VYSUNÚŤ môžete prehrávanie zastaviť.
6. V prípade potreby prevíňte kazetu dopredu alebo dozadu v smere tlačidiel so šípkou.
7. Pri zmene smeru alebo zastavení pásky vždy stlačte tlačidlo ZASTAVIŤ/VYSUNÚŤ. Tým zabránite poškodeniu prístroja a kazety.
8. Ak znova stlačíte tlačidlo ZASTAVIŤ/VYSUNÚŤ, priehradka na kazety sa otvorí.
9. Ak chcete na chvíľu prerušiť prehrávanie, stlačte tlačidlo POZASTAVIŤ. Opätovným stlačením bude prehrávanie pokračovať.

Používanie diskov CD

1. Nastavte volič „FUNKCIA“ na režim „CD“.
2. Otvorte dvierka CD mechaniky a položte disk CD štítkom nahor do priehradky na disky CD.
3. Zatvorte dvierka CD mechaniky.
4. Keď sa vloží disk, vykoná sa vyhľadávanie. Prečíta sa počet skladieb a objaví sa na displeji.
5. Stlačením tlačidla „PREHRAŤ/POZASTAVIŤ“ spustíte prehrávanie disku CD.
6. Nastavte ovládaci prvok „HLASITOSŤ“ na požadovanú úroveň.
7. Ak chcete dočasne zastaviť prehrávanie, stlačte znova tlačidlo „PREHRAŤ/POZASTAVIŤ“.
8. Ak chcete disk CD vytiahnuť, stlačte tlačidlo „ZASTAVIŤ“, otvorte priehradku na disky CD a opatrne disk CD vytiahnite.

Dvierka CD mechaniky nechajte vždy zatvorené.

POZNÁMKA:

- Ak sa disk vloží nesprávnou stranou, prípadne ak nie je vložený žiadny disk, na displeji sa objaví nápis „No“.

Programované prehrávanie

Túto funkciu môžete využiť na naprogramovanie akejkoľvek požadovanej postupnosti skladieb. Pri prehrávaní disku v ľubovoľnom poradí je možné naprogramovať najviac 20 skladieb.

Pred použitím funkcie nezabudnite stlačiť tlačidlo „ZASTAVIŤ“.

1. Stlačte tlačidlo „PROGRAM“, na displeji sa objaví nápis „01“ a bude blikať.
2. Vyberte požadovanú skladbu tlačidlom „PRESKOČIŤ +“ alebo „PRESKOČIŤ -“.
3. Opätovným stlačením tlačidla „PROGRAM“ potvrdíte uloženie požadovanej skladby do pamäte.
4. Opakujte krok 2 a 3 a zadajte ďalšie skladby do programovej pamäte.
5. Keď sú naprogramované všetky skladby, stlačením tlačidla „PREHRAŤ/POZASTAVIŤ“ prehrajte disk v naprogramovanom poradí.
6. Dvojnásobným stlačením tlačidla „ZASTAVIŤ“ ukončíte programové prehrávanie.

REŽIM

Pred prehrávaním alebo počas neho stlačte tlačidlo „OPAKOVAŤ“. Pri každom stlačení sa funkcia režimu mení nasledovne:

- 1 - OPAKOVAŤ 1 (indikátor opakovania bliká)
- 2 - OPAKOVAŤ VŠETKO (indikátor opakovania stále svieti)
- 3 - NORMÁLNE PREHRÁVANIE



Počúvanie externého zdroja zvuku

Ak chcete prehrávať z konektora vstupu zvuku, v režime „CD“ alebo „RADIO“ zapojte externé zariadenie prostredníctvom 3,5 mm zástrčky do konektora VSTUP ZVUKU. Zvuk z externého zariadenia môžete počúvať prostredníctvom reproduktorov a hlasnosť môžete nastaviť na externom zvukovom zariadení. Informácie o ďalších funkciách nájdete v návode na používanie externého zvukového zariadenia.

POZNÁMKA:

Nastavte hlasnosť externého zariadenia na prijateľnú úroveň.

Počúvanie cez konektor na slúchadlá

Ak chcete počúvať hudbu v súkromí, použite slúchadlá so stereofónnym konektorom 3,5 mm a zapojte ich do konektora na slúchadlá na zadnej strane systému. Reproduktory budú stlmené.

POZNÁMKA:

Nastavte hlasnosť externého zariadenia na prijateľnú úroveň.

Čistenie a údržba

VAROVANIE:

Neponárajte prístroj do vody.

- Pred čistením prístroja ho vždy odpojte z elektrickej zásuvky.
- Všetky nečistoty na povrchu je možné utrieť mierne navlhčenou handričkou bez čistiacich prostriedkov.

AUTOMATICKÝ POHOTOVOSTNÝ REŽIM

Ak je prístroj 10 minút nečinný, automaticky sa prepne do úsporného režimu. Znova nastavte volič FUNKCIA.

Technické údaje

Rozsah rozhlasovej frekvencie	FM 87,5 – 108 MHz
Napájanie prístroja	striedavé napájanie 230 V/50 Hz jednosmerné napájanie 6x batéria typu UM-2 (veľkosť „C“) 1,5 V (batérie nie sú súčasťou balenia)
Rozmery prístroja	290 (D) x 215 (Š) x 132 (V) mm
Výstupný výkon	2x 1 watt
Hmotnosť prístroja	približne 1,7 kg

TECHNICKÉ ÚDAJE A VONKAJŠÍ VZHLAD SA MÔŽU BEZ PREDCHÁDZAJÚCEHO OZNÁMENIA ZMENIŤ.

Dovozca

Wörlein GmbH
Gewerbestr. 12
D 90556 Cadolzburg
Nemecko

Tel.: +49 9103 71 67 0
Fax: +49 9103 71 67 12
E-
mail: service@woerlein.com
Web: www.woerlein.com

