



NotePal L1

User Guide

Ver 1.0: 2011/01



©2011 Cooler Master Co., Ltd. All Rights Reserved. All trademarks are registered to their respective owners.

- Czech (CS) Informace o záruce

Děkujeme za zakoupení produktu Cooler Master. Firma Cooler Master zaručuje, že je toto zařízení co se týká materiálu a zpracování bezporuchové a poskytuje omezenou jednorázou záruku, která začíná od data zakoupení. Doklad o zakoupení prosím pečlivě uschovejte. Tento produkt ke určený výhradně pro použití s přenosnými počítači. Je-li produkt používán pro jakékoli jiné účely, záruka zaniká. Pokud nerozumíte instalačním postupům a způsobu použití, prostudujte prosím tyto pokyny. Záruční servis se vztahuje pouze závad, vzniklé běžným používáním a nevztahuje se na následující situace: (1) poškození nešťastnou náhodou, hrubým zacházením, nesprávným použitím, nedbalostí, přivědením nesprávného el. napětí, vniknutím vody, živelnou pohromou či použitím jiného externího zařízení; (2) byl použit jiný produkt než Cooler Master, např. přenosové vedení; (3) byla upravena funkce produktu Cooler Master nebo jeho části bez písemného svolení od firmy Cooler Master; (4) použití sériového čísla či datum výroby produktu za účelem získání záručního servisu, pokud byl doklad o zakoupení produktu či faktura ztracena.

- German (DE) Garantieinformationen

Danke, dass Sie sich für dieses Cooler Master-Produkt entschieden haben. Cooler Master garantiert, dass dieses Produkt frei ist von Material- und Funktionsfehlern und bietet ein Jahr lang ab Kaufdatum eine beschränkte Reparaturgarantie für die Hardware. Bewahren Sie sorgfältig den Kaufbeleg auf. Dieses Produkt ist ausschließlich für die Benutzung mit Notebooks vorgesehen. Die Garantieansprüche gehen verloren, wenn es für andere Zwecke verwendet wird. Eine Installations- und Benutzungsanleitung finden Sie in diesem Benutzerhandbuch. Garantieansprüche beziehen nur bei Fehlfunktionen, die bei der normalen Benutzung auftreten. Sie bestehen nicht (1) bei Schäden, die durch Unfälle, missbräuchliche, unsachgemäße oder nachlässige Benutzung, Modifikationen am Gerät, Verwendung einer falschen Spannungsversorgung, Wassereinwirkung, der Verwendung anderer externer Geräte oder durch Naturkatastrophen verursacht wurden; (2) bei Schäden, die durch die Verwendung von nicht von Cooler Master zur Verfügung gestellten Produkten wie Datenübertragungsleitungen aufgetreten sind; (3) wenn die Funktion eines Cooler Master-Produkts oder eines Teils davon ohne die schriftliche Genehmigung von Cooler Master modifiziert wurde; oder(4) wenn die Seriennummer oder das Herstellungsdatum des Produkts oder der Kaufnachweis nicht vorgelegt werden können.

- Greek (EL) Πληροφορίες εγγύησης

Σας ευχαριστούμε που αγοράσατε το παρόν προϊόν της Cooler Master. Η Cooler Master παρέχει εγγύηση για το εν λόγω προϊόν κατά οποιoδήποτε υλικού ή λειτουργικού ελαττώματος και παρέχει περιορισμένη εγγύηση επισκευής υλικού για έναν χρόνο μετά την ημερομηνία αγοράς. Παρακαλούμε κρατήστε την απόδειξη αγοράς. Το προϊόν αυτό έχει σχεδιαστεί αποκλειστικά για χρήση με φορητούς υπολογιστές. Η εγγύηση θα ακυρωθεί εάν το προϊόν αυτό χρησιμοποιηθεί για οποιoδήποτε άλλο σκοπό. Παρακαλούμε ανατρέξτε στις οδηγίες αυτές εάν δεν είστε εξοικειωμένοι με τις διαδικασίες εγκατάστασης και την μέθοδο χρήσης. Η εγγύηση επισκευής εφαρμόζεται μόνον σε περιπτώσεις δυσλειτουργίας κατά την κανονική χρήση και δεν εφαρμόζεται στις παρακάτω καταστάσεις: (1) ζημία που προκλήθηκε από σπύχσιμο, κακή χρήση, τροποποίηση, απρόσεκτη χρήση, αμέλεια, λανθασμένη παροχή τάσης, πτώσεις νερού, φυσική καταστροφή ή χρήση εξωτερικής συσκευής (2) χρήση ενός προϊόντος που δεν είναι της εταιρίας Cooler Master, όπως γραμμή μετάδοσης*(3) τροποποίησης της λειτουργίας ενός προϊόντος της εταιρίας Cooler Master ή εξαρτημάτων αυτού χωρίς την έγγραφη συγκατάθεση της Cooler Master ή(4) χρήσης του σειριακού αριθμού του προϊόντος ή της ημερομηνίας κατασκευής για κολύμβηση ή επισκευή της συσκευής από την εγγύηση όταν η απόδειξη αγοράς ή το τιμολόγιο του προϊόντος έχει χαθεί.

- Spanish (ES) Información de garantía

Gracias por comprar este producto Cooler Master. Cooler Master garantiza este producto contra defectos materiales o funcionales y ofrece un servicio de garantía del hardware limitado durante un año tras la fecha de compra. Asegúrese de guardar su recibo de compra. Este producto ha sido diseñado exclusivamente para uso con ordenadores portátiles. La garantía quedará anulada si el producto se utiliza para cualquier otro propósito. Consulte estas instrucciones si no está familiarizado con el procedimiento de instalación y métodos de uso. El servicio de garantía se aplica sólo a fallos que ocurren durante un uso normal y no es aplicable a las siguientes situaciones: (1) daños causados por accidente, abuso, modificación, mal uso, negligencia, error de suministro de voltaje, salpicaduras de agua, desastres naturales o uso de dispositivos externos; (2) el uso de un producto que no sea Cooler Master, como línea de transmisión; (3) la función de un producto Cooler Master o sus partes han sido modificadas sin el consentimiento por escrito de Cooler Master; o(4) el uso del número de serie del producto o fecha de fabricación para obtener un servicio de garantía cuando el recibo del producto o la factura se han perdido.

- French (FR) Informations de la garantie

Merci d'avoir acheté ce produit Cooler Master. Cooler Master garantit ce produit contre tout défaut matériel ou fonctionnel, et fournit un service de garantie matérielle limitéé pendant un an après la date d'achat. Assurez-vous d'avoir gardé votre preuve d'achat (reçu). Ce produit est conçu exclusivement pour être utilisé avec des ordinateurs portables. La garantie peut être annulée si ce produit est utilisé pour d'autres applications. Veuillez consulter ces instructions si vous n'êtes pas familier avec les procédures d'installation et les méthodes d'utilisation.Le service de garantie s'applique uniquement dans des cas de mauvais fonctionnement pendant une utilisation normale, et n'est pas applicable aux situations suivantes: (1) dommages causés par accident, abus, modification, mauvaise utilisation, négligence, erreur de tension d'alimentation, versement d'eau, désastre naturel, ou utilisation d'un autre appareil externe; (2) un produit qui n'est pas de Cooler Master, comme une ligne de transmission, a été utilisé; (3) la fonction d'un produit Cooler Master ou ses composants ont été modifiés sans le consentement écrit de Cooler Master; ou(4) utilisation de numéro de série ou date de fabrication du produit pour obtenir un service de garantie lorsque la preuve d'achat ou la facture a été perdue.

PACKAGE CONTENT

NotePal L1 cooling pad x1
User manual x1

SPECIFICATIONS

Color: Black
Material: Plastics, Metal Mesh, Rubber
Weight: 0.716kg / 1.58 lbs
Dimension: 390 x 310 x 20-47 mm
Fan Dimension(WD/H): 160 x 160 x 15 mm
Fan Speed: 1400 ± 15% R.P.M.
Fan Airflow: 70 CFM
Fan Noise: 23.dBA
Power: USB 5V DC
USB: USB 2.0/1.1 x1 (for power in)
Current consumption: 0.38A
Compatibility: Support all 7"~15.4" laptops(up to 17")

FEATURES

- Ultra slim and lightweight design for easy carrying.
- Ergonomic design for best viewing/typing angle.
- 160 mm silent fan with superior airflow provides best cooling performance.
- Full metal mesh and aerodynamic design air intakes.
- USB port extender keeps your available USB ports intact.
- Cable grooves for easy USB cable management
- Compatible with all 7"~15.4"

Cooler Master Co.,Ltd.
9F., No 786, Chung-Cheng Rd., Chung-Ho City,
Taipei Hsien, Taiwan, R.O.C.
TEL: +886-2-3234-0050
FAX: +886-2-3234-0221
E-mail: eservice@coolermaster.com.tw

For more information, please visit our official website:

<http://www.coolermaster.com>



S10005560-GP

- Hungarian (HU) Garancia

Hvala vam na kupovini ovog Cooler Master proizvoda. Cooler Master daje garanciju na ovaj proizvod u slušaju bilo kakve materijalne ili funkcionalne neispravnosti, kao i na hardver u trajanju od godine dana od datuma kupovine. Zato vas molimo da sačuvate račun.Ovaj proizvod je dizajniran isključivo za laptop kompjutere. Garancija ne važi ukoliko se proizvod koristi u druge svrhe. Molimo vas, koristite ovo uputstvo ukoliko niste upoznati sa procesom instalacije i načinom korišćenja.Garancija važi samo za kvarove nastale prilikom normalne upotrebe, a ne važi u sledećim situacijama: u slušaju štete prouzrokovane nemarnošću, nepravilnom upotrebom, izmenom, neodgovarajućim naponom struje, propisjanjem vode, prirodnim katastrofama ili korišćenjem drugih uređaja; ukoliko se koristi proizvod koji ne pripada Cooler Master-u kao što je dalekovod; ukoliko je rad Cooler Master proizvoda ili nekog njegovog dela promenjen bez pismene saglasnosti Cooler Master-a; ili prilikom korišćenja serijskog broja proizvoda ili datuma proizvodnje za servisiranje u slušaju izgubljenog računa ili profakture.

- Italian (IT) Informazioni sulla garanzia

Grazie per aver acquistato questo eccezionale prodotto Cooler Master. Cooler Master garantisce il prodotto contro qualsiasi difetto funzionale o di materiali e fornisce un servizio di garanzia hardware limitata per un anno dalla data d'acquisto. Conservare la ricevuta di acquisto. Il prodotto è progettato solo per l'uso con computer laptop. In caso di uso per scopo diverso, la garanzia non è da considerarsi valida. Consultare queste istruzioni se non si conoscono le procedure di installazione e il modo d'uso. Il servizio di assistenza in garanzia è applicabile solo per malfunzionamenti verificatisi nell'uso normale e non è applicabile nelle situazioni seguenti: (1) danni causati da incidenti, cattivo uso, modifica, uso non corretto, negligenza, tensione di alimentazione sbagliata, contatto con l'acqua, disastro naturale e uso di altri dispositivi esterni; (2) uso di un prodotto non Cooler Master, quale ad esempio una linea di trasmissione; (3) modifica della funzione di un prodotto Cooler Master o di sue parti senza autorizzazione scritta di Cooler Master; oppure(4) uso del numero seriale del prodotto o della data di produzione per ottenere un servizio di assistenza in garanzia quando si è persa la ricevuta d'acquisto o la fattura.

- Japanese (JA) 保証

Cooler Master 製品をお買い上げいただき、まことにありがとうございます。Cooler Master は本製品がお買い上げから 1 年間の、材質上及び機能上の欠陥がないことを保証し、ハードウェア有限保証を提供いたします。お買い上げ時の領収書は大切に保管してください。本製品はラップトップコンピュータ専用に設計されています。本製品を別の用途にお使いになった場合、保証は無効となります。インストール方法や使い方についてわからないことがある場合は、取扱上の説明をよくお読みください。この保証サービスは正常な使用状況における故障のみ適用されます。以下のよう な場合、保証対象外となりますので予めご了承ください。(1) 事故、乱用、変更、誤用、不注意、不当な電圧下での使用、液体の浸入、自然災害等。その他の外部機器との併用による故障。(2) Cooler Master 製品以外 (通信回線など) が使用された場合。(3) Cooler Master 製品またはその部品が Cooler Master の事前の書面による許可なく修正された場合。(4) 製品のお買い上げ時の領収書や送付状を紛失し、保証サービスを受けるために製品のシリアル番号や製造年月日を使用した場合。

- Korea (KR) 제품 보증 정보

쿨러 마스터 제품을 구입해 주셔서 감사합니다. 쿨러 마스터는 이 제품이 재료나 기능적으로 결함이 없음을 보장하며, 구입일로부터 1년의 제한적인 하드웨어 보증을 제공하오니 반드시 구입 영수증을 보관하여 주십시오. 이 제품은 오직 노트북 컴퓨터와 함께 사용하기 위하여 디자인된 제품입니다. 제품 보증은 이 제품이 기타 다른 목적으로 사용되었을 경우 그 효력이 상실됩니다. 구입자체가 제품 설치 과정이나 사용 방법에 대해 진술하지 않다면 다음의 설명을 읽어야 합니다. (1) 사고, 오사용, 사용처에 의한 수정/변형, 방치, 정압 공급 예외, 홍과 같은 역사의 열지름, 강제 지면 또는 다른 외부 장치와의 사용으로 인한 피해. (2) 전송선로와 같이 쿨러 마스터의 제품이 아닌 것에 사용된 경우. (3) 쿨러 마스터 제품 또는 제품 일부 부분의 기능이 쿨러 마스터의 서명 동의 없이 수정된 경우. 또는 (4) 제품 구입을 증명할 수 있는 영수증이나 송장용 분실하였을 경우, 제품 시리얼 번호 또는 제조일로 보증 서비스 기간이 책정 됩니다.

- Dutch (NL) Garantie informatie

Bedankt voor uw aanschaf van dit Cooler Master product. Cooler Master garandeert dat dit product vrij is van materiaalschade of functionele defecten, en geeft een beperkte hardware garantie service voor één jaar na de aanschafdatum. Zorg er voor dat uw aankoopbon bewaart. Dit product is uitsluitend ontworpen om te gebruiken bij laptop computers. De garantie zal ongeldig worden wanneer dit product voor andere doeleinden gebruikt wordt. Lees deze handleiding als u niet bekend bent met de installatie procedure en de gebruikswijze. De garantie geldt alleen voor storingen die tijdens normaal gebruik plaatsvinden, en geldt niet voor de volgende situaties: (1) schade veroorzaakt door ongelukken, misbruik, modificaties, verkeert gebruik, spanningsfout, water morsen, natuurramp of het gebruik van een extern apparaat; (2) er is geen niet-Cooler Master product, zoals een transmissielijn, gebruikt werd; (3) de functie van het cooler Master product of onderdelen daarvan gemodificeerd zijn zonder de geschreven instemming van Cooler Master; of(4) er is gebruik gemaakt van een serienummer of fabricage datum om een garantie service te krijgen terwijl de aankoopbon of factuur kwijtgeraakt is.

- English (EN) Warranty information

Thank you for purchasing this Cooler Master product. Cooler Master guarantees this product against any material or functional defects, and provides limited hardware warranty service for one year after the date of purchase. Please make sure to save your purchase receipt. This product is designed exclusively for use with laptop computers. The warranty shall be void if this product is used for any other purpose. Please refer to these instructions if you are unfamiliar with installation procedures and method of use. Warranty service applies only to malfunctions occurring during normal use, and is not applicable to the following situations: (1) damage caused by accident, abuse, modification, misuse, neglect, voltage supply error, water spillage, natural disaster, or use of other external device; (2) a non-Cooler Master product, such as a transmission line, has been used; (3) the function of a Cooler Master product or its parts has been modified without the written consent of Cooler Master; or (4) use of product serial number or date of manufacture to obtain warranty service when product the purchase receipt or invoice has been lost.

- Bulgarian (BG) Информация за гаранцията

Благодарим Ви, че закупихте този продукт на Cooler Master. Cooler Master дава гаранция за този продукт срещу всякакви материални или функционални дефекти и предлага ограничен гаранционен сервис в срок от една година от датата на покупка. Моля, пазете касовата бележка от покупката. Този продукт е предназначен за употреба само с преносими компютри. А ко той бъде използван за други цели, гаранцията му става невалидна. Моля, следвайте настоящите указания, ако не сте запознат/а с инсталационната процедура и начина на употреба. Гаранцията покрива само неизправности, възникнали при нормална експлоатация, и не важи в следните случаи: (1) повреда, причинена в следствие на злополука, неправилна употреба, модификация, злоупотреба, небрежно отношение, захранване с неподходящо напрежение, заливане с вода, природно бедствие или употреба на друго външно устройство. (2) ако се използва продукт, който не е произведен от Cooler Master, като например свързателни кабели; (3) ако функцията на даден продукт на Cooler Master или негови части е била променена, без писменото съгласие на Cooler Master; или(4) използване на сериен номер на продукт или датата му на производство за получаване на гаранционен сервис, когато касовата бележка или фактурата от покупката е била изгубена.

- Chinese (CHS) 保修信息

感谢您购买Cooler Master产品。Cooler Master保证此产品之材质及功能无瑕疵, 并提供自购买日算起一年内之硬件有限保固服务, 请您妥善保存购买收据。本产品专为笔记型计算机设计。一旦将本产品用于其它用途, 则保固无效。若您不熟悉安装程序及使用方法, 请参考本说明书。保固服务仅适用于正常使用下之故障情形。在下列情况下不适用: (a) 因意外、滥用、改造、误用、疏忽、电压供应错误、水污染意外和自然灾害或其它外接装置所造成的损害 (b) 使用非Cooler Master产品, 如传输线 (c) 不在Cooler Master书面允许下改变Cooler Master产品或其零件的功能 (d) 遗失购买此产品的收据或发票时, 则以产品序号或制造日期作为保固服务。

部件名称	有毒有害物质或元素					
	铅 (Pb)	汞 (Hg)	镉 (Cd)	六价铬 [Cr(VI)]	多溴联苯 (PBB)	多溴二苯醚 (PBDE)
结构壳体	○	○	○	○	○	○
USB Power switch组件	×	○	○	○	○	○
风扇	×	○	○	○	○	○
线材	○	○	○	○	○	○

○：表示该有毒有害物质在该部件所有均质材料中的含量均在SJ/T 11363-2006标准规定的限量要求以下。
×：表示该有毒有害物质至少在该部件的某一均质材料中的含量超出SJ/T 11363-2006标准规定的限量要求。

Note: The form is only applied to China law. 上述规范仅适用中国法律

Chinese (CHT) 保固資訊

感謝您購買Cooler Master產品。Cooler Master保證此產品之材質及功能無瑕疵, 並提供自購買日算起一年內之硬體有限保固服務, 請您妥善保存購買收據。本產品專為筆記型電腦設計。一旦將本產品用於其他用途, 則保固無效。若您不熟悉安裝程序及使用方法, 請參考本說明書。保固服務僅適用於正常使用下之故障情形。在下列情況下不適用: (a) 因意外、濫用、改造、誤用、疏忽、電壓供應錯誤、水污染意外和自然災害或其他外接裝置所造成的損害 (b) 使用非Cooler Master產品, 如傳輸線 (c) 不在Cooler Master書面允許下改變Cooler Master產品或其零件的功能 (d) 遺失購買此產品的收據或發票時, 則以產品序號或製造日期作為保固服務。

- Polish (PL) Informacja o gwarancji

Dziękujemy za zakup produktu Cooler Master. Cooler Master gwarantuje, iż ten produkt jest wolny od defektów materiałowych czy funkcyjnych i oferuje limitowany serwis gwarancyjny przez okres jednego roku od dnia zakupu. Proszę zachować dowód zakupu. Ten produkt jest przeznaczony wyłącznie do użytku z laptopami. Użytkowanie w jaki kolwiek inny sposób, ulewiania gwarancje. W przypadku niezgodności procesu instalacji i sposobów użytkowania, należy zapoznać się z instrukcją. Gwarancja obejmuje tylko wady powstałe podczas normalnego użytkowania i jest nieważna w poniszszych sytuacjach: (1) uszkodzenie jest spowodowane: wypadkiem, modyfikacją, użyciem niezgodnym z przeznaczeniem, zaniedbaniem, podłączeniem do niewłaściwego napięcia prądu, rozlaniem wody, naturalnymi kataklizmami lub użyciem innego urządzenia; (2) użyto nie oryginalnego produktu Cooler Master, takim jak przenośnia; (3) funkcje produktu Cooler Master albo jego części zostały zmodyfikowane, bez pisemnej zgody Cooler Master; lub(4) paragon, wraz z numerem seryjnym i datą zakupu, niezbędnymi do potwierdzenia gwarancji, został zgubiony.

- Portugal (PT) Informações de Garantia

Obrigado por adquirir este produto Cooler Master. A Cooler Master garante este produto contra quaisquer defeitos de material ou de funcionamento e fornece assistência técnica limitada durante um ano após a data de compra. Por favor, certifique-se de guardar o seu recibo de compra. Este produto é projetado exclusivamente para uso em computadores laptop. A garantia se tornará nula se este produto for utilizado para qualquer outra finalidade. Por favor, consulte essas instruções se não estiver familiarizado com os procedimentos de instalação ou método de uso. A assistência técnica durante a garantia se aplica apenas a mau funcionamento durante o uso normal e não se aplica às seguintes situações: (1) danos causados por acidente, uso indevido, modificação, mau uso, negligência, erro na voltagem indicada, derramamento de água, desastre natural ou uso de outro dispositivo externo; (2) uso de produto que não seja da marca Cooler Master, como por exemplo, um cabo de transmissão; (3) o funcionamento de um produto Cooler Master ou suas peças tenham sido modificados sem o consentimento por escrito da Cooler Master; ou(4) o uso do número de série do produto ou data de fabricação para obter serviços de garantia quando o recibo de compra ou a fatura do produto tenha sido perdida.

- Russian (RU) Сведения о гарантии

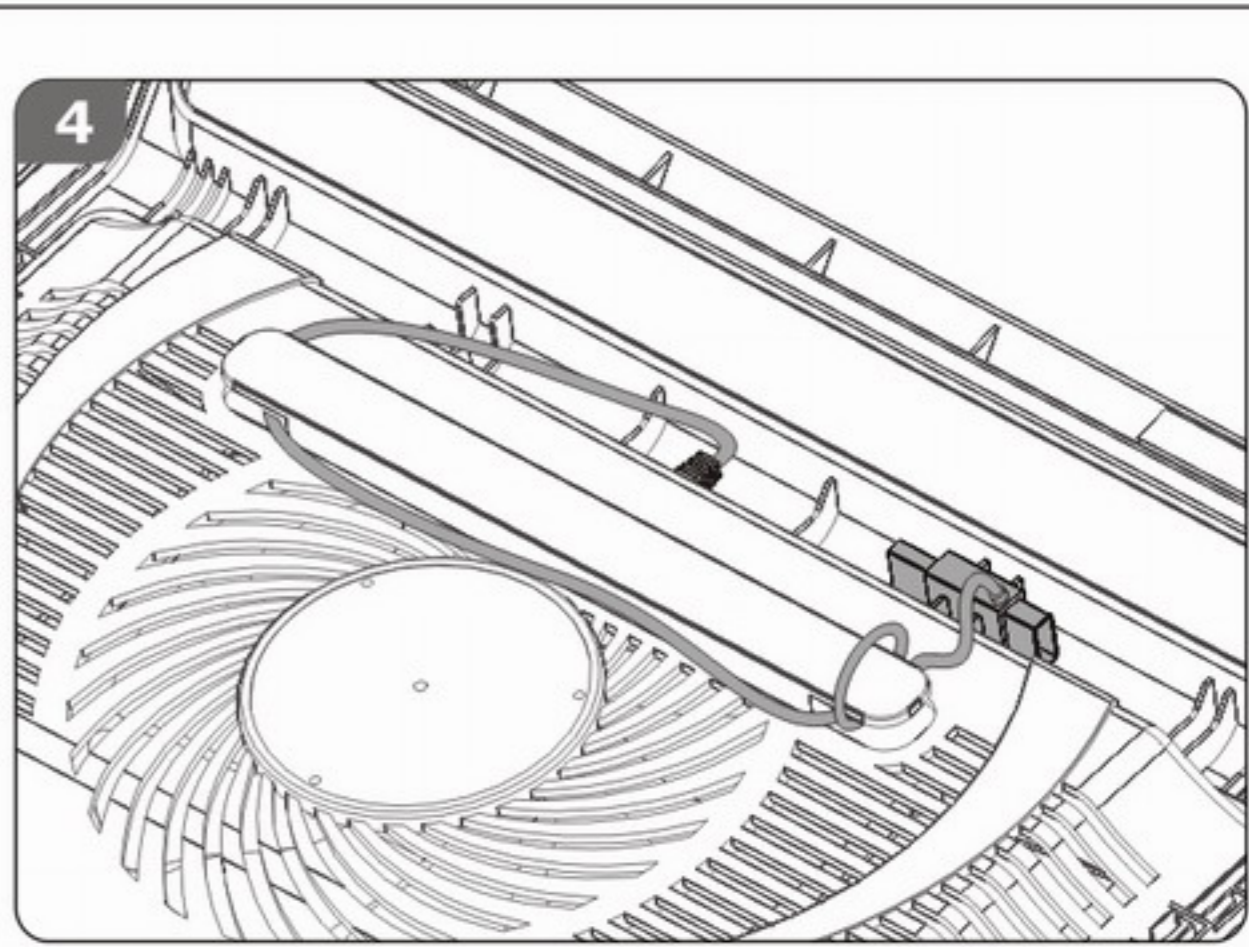
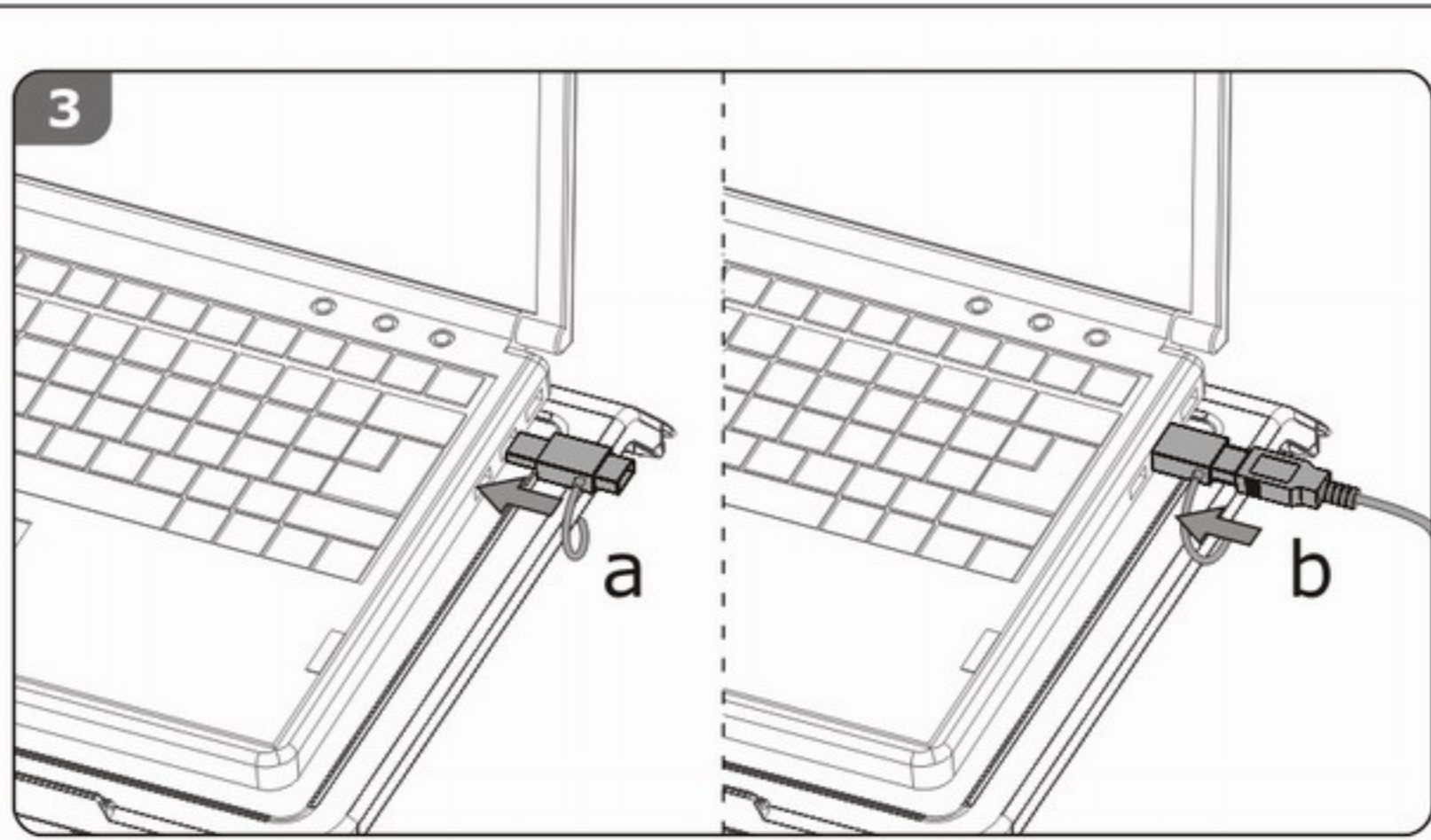
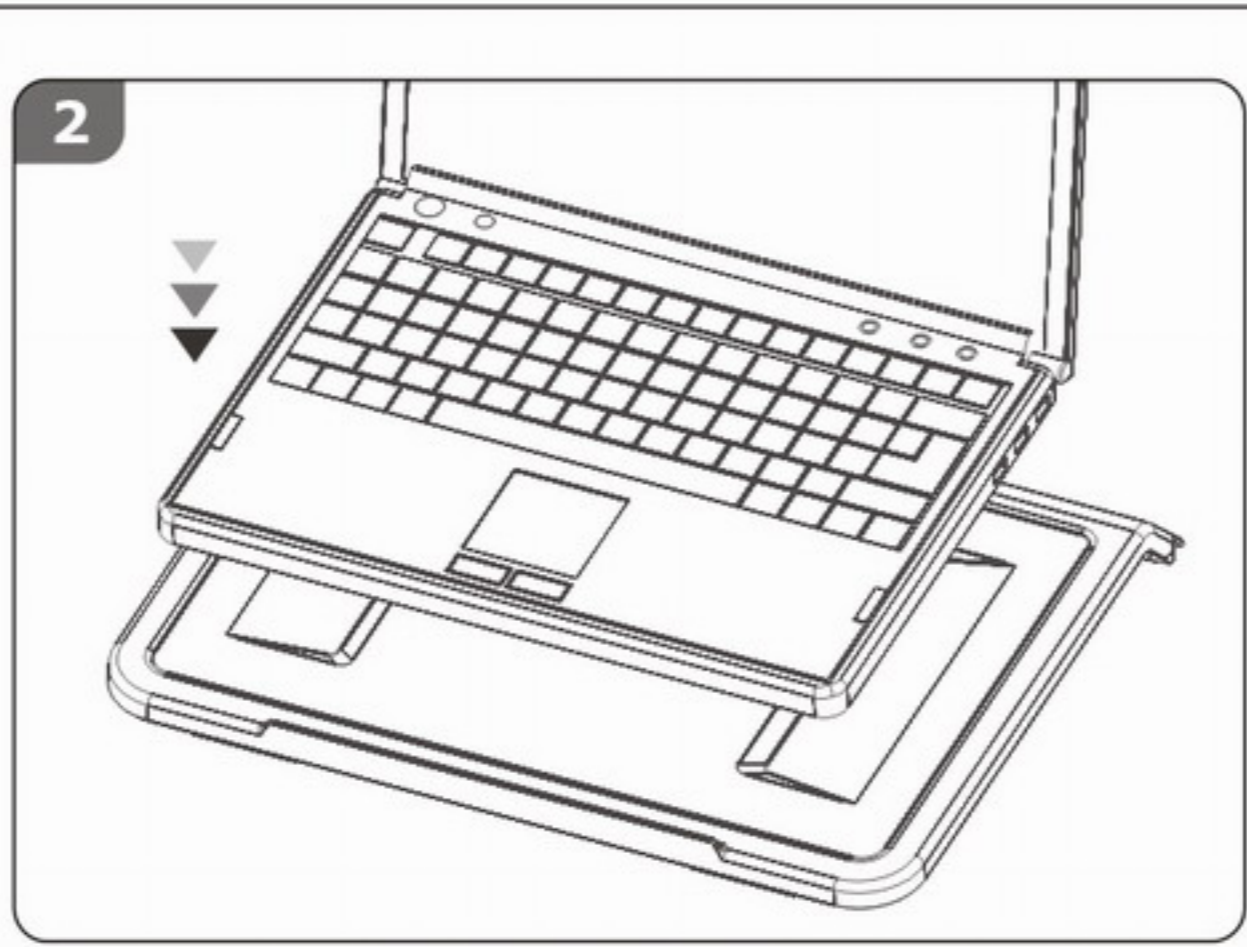
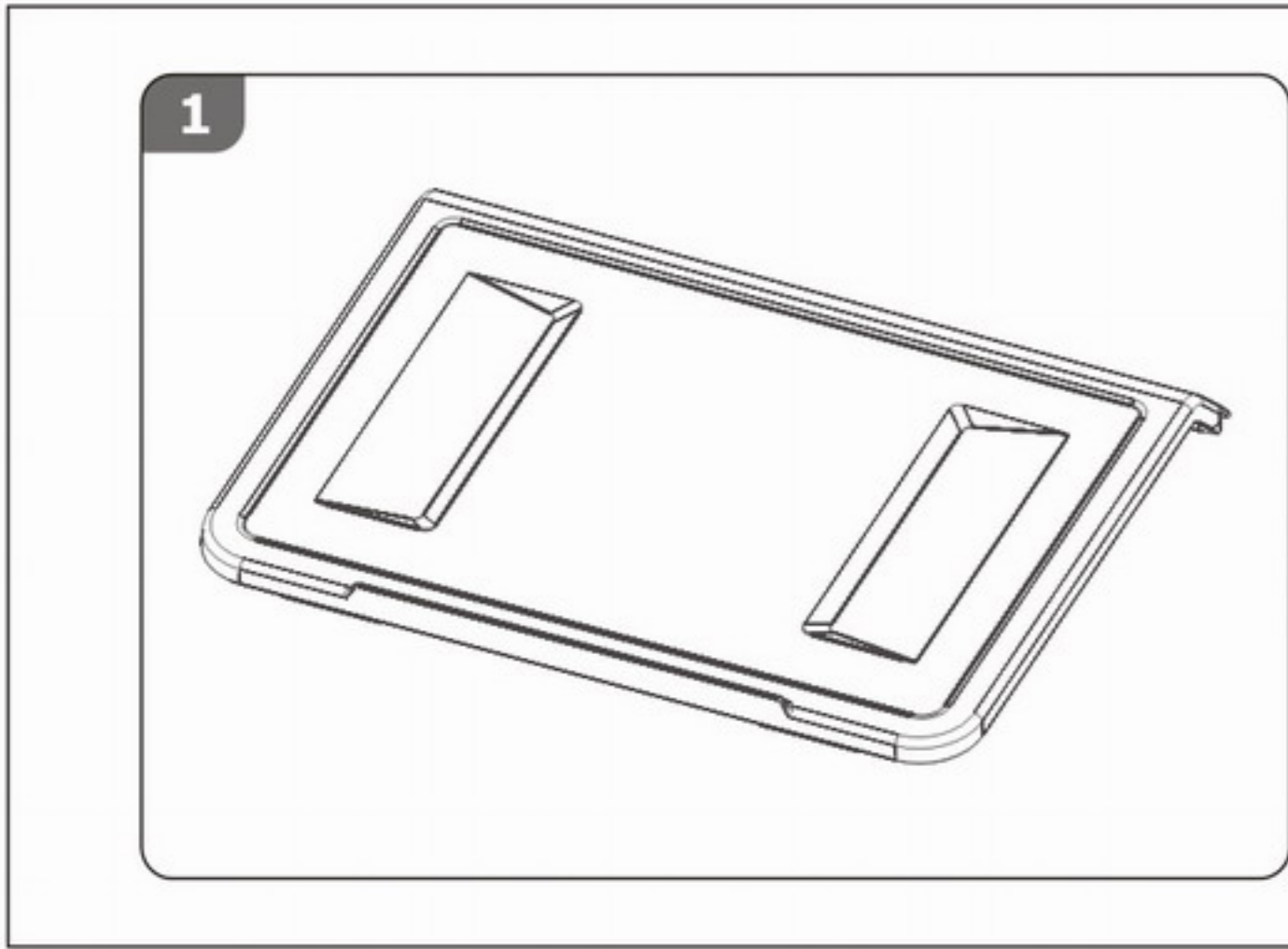
Благодарим вас за приобретение изделия компании Cooler Master. Компания Cooler Master гарантирует отсутствие дефектов материала и функциональных дефектов и предоставляет ограниченную гарантию на оборудование сроком на один год со дня продажи. Обязательно сохраните документ, подтверждающий покупку. Это изделие предназначено только для использования с переносными компьютерами. В случае использования изделия не по назначению действие гарантии прекращается. Воспользуйтесь приведенными здесь инструкциями, чтобы ознакомиться с процедурой установки и способом применения изделия. Гарантия распространяется только на неисправности, возникшие при нормальной эксплуатации. Гарантия не применяется в следующих случаях: (1) при случайных повреждениях, повреждениях вследствие небрежного обращения, неправильной эксплуатации или применения не по назначению, внесения изменений в устройство, подключения к источнику питания с несоответствующим напряжением, попадания влаги в устройство, вследствие стихийного бедствия или использования вместе с другими внешними устройствами; (2) при использовании продуктов, например, линии передачи, произведенных не компанией Cooler Master; (3) при изменении функций или замене деталей продукта компании Cooler Master без письменного разрешения компании Cooler Master; (4) при использовании в качестве основания для получения гарантийного обслуживания серийного номера или даты изготовления в случае утери счета-фактуры или другого документа, подтверждающего покупку.

- Serbian (SR) Garancija

Hvala vam na kupovini ovog Cooler Master proizvoda. Cooler Master daje garanciju na ovaj proizvod u slušaju bilo kakve materijalne ili funkcionalne neispravnosti, kao i na hardver u trajanju od godine dana od datuma kupovine. Zato vas molimo da sačuvate račun. Ovaj proizvod je dizajniran isključivo za laptop kompjutere. Garancija ne važi ukoliko se proizvod koristi u druge svrhe. Molimo vas, koristite ovo uputstvo ukoliko niste upoznati sa procesom instalacije i načinom korišćenja. Garancija važi samo za kvarove nastale prilikom normalne upotrebe, a ne važi u sledećim situacijama: (1) u slušaju štete prouzrokovane nemarnošću, nepravilnom upotrebom, izmenom, neodgovarajućim naponom struje, propisjanjem vode, prirodnim katastrofama ili korišćenjem drugih uređaja; (2) ukoliko se koristi proizvod koji ne pripada Cooler Master-u kao što je dalekovod; (3) ukoliko je rad Cooler Master proizvoda ili nekog njegovog dela promenjen bez pismene saglasnosti Cooler Master-a; ili(4) prilikom korišćenja serijskog broja proizvoda ili datuma proizvodnje za servisiranje u slušaju izgubljenog računa ili profakture.

- Turkish (TR) Garanti bilgileri

Bu Cooler Master ürününü satın aldığınız için teşekkür ederiz. Cooler Master bu ürünü maddi ya da fonksiyonel anzalarla karşı garanti altın alır ve satın alma tarihinden sonra bir yıl süre için sınırlı garanti verir. Lütfen satın alma makbuzunuzu sakladığınızı zdan emin olun. Bu ürün sadece düzüstü bilgisayarlarada kullanılmaları tasarlanmıştır. Ürün başka bir amaçla kullanılırsa garanti geçersiz kalacaktır. Kurulum işlemlerini ve kullanın yöntemini bilgisayarınızın Lütfen bu talimatlara bakın. Garanti hizmeti sadece normal kullanın sırasında meydana gelen anzarlar kapsar ve aşağıdaki durumlarda geçerli değildir: (1) kaza, kötüye kullanın, deşjiklik, yanlış kurulum, ihmâl, voltaj besleme hatası, su dökülmesi, dođal afet ya da harici başka bir cihazın kullanılmasından kaynaklanan hasarlar; (2) İletim hattı gibi Cooler Master olmayan bir ürünün kullanılmasından kaynaklanan hasarlar; (3) Bir Cooler Master ürününün ya da parçalarının fonksiyonlarının Cooler Master'in yazılı izni olmadan deđistirilmesi; ya da(4) Ürün satın alma makbuzu ya da faturası kaybolduğunda garanti hizmeti almak için ürünü serüi numarasının ya da üretim tarihini kullanılması.



- English (EN)

Instructions and Precautions:

- Remove the NotePal L1 from color box.
- Gently place your laptop on NotePal L1 and adjust the laptop to the most comfortable position.
- Connect the USB extender with your laptop to power up NotePal L1, you may connect another USB device via the USB extender as well.
 - Please make sure your Laptop USB port is workable before you connect the USB port extender.
 - The total current consumption of USB port (PC) would not exceed 500 mA.
- You can push the rest of USB cables into the cable groove of NotePal L1 for easy cable management.
 - This product is for laptops only: Please do not put your hand or other objects on the metal mesh.

- Czech (CS)

Představení a výstrahy:

- Vyjměte NotePal L1 z barevné krabice.
- Jemně umístěte Váš laptop na NotePal L1 a upravte laptop do nejpohodlnější pozice.
- Připojte USB extender k Vašemu notebooku, abyste zapnuli NotePal L1, můžete také připojit další USB zařízení přes USB extender.
 - Prosím, ujistěte se, že USB port Vašeho laptopu je funkční před připojením k extenderu USB portu.
 - Celkový odběr proudu USB portu (PC) by neměl překročit 500 mA.
- Můžete natláčit zbytek USB kabelů do kabelové drážky NotePal L1 pro snadné vedení kabelů.
 - Tento produkt je pouze pro laptopy: Prosím, nedávejte ruce nebo jiné předměty do kovové sítě.

- French (FR)

Introduction et précautions d'emploi:

- Retirez le NotePal L1 de la boîte en couleur.
- Déposez délicatement votre ordinateur portable sur le NotePal L1 et ajustez votre ordinateur portable dans la position la plus confortable.
- Connectez la rallonge USB à votre ordinateur portable pour alimenter le NotePal L1; vous pouvez également connecter un autre périphérique USB via la rallonge USB.
 - Veuillez vous assurer que le port USB de votre ordinateur portable est exploitable avant de connecter la rallonge USB.
 - La consommation totale actuelle du port USB (PC) ne peut pas dépasser 500 mA.
- Vous pouvez glisser le reste des câbles USB dans la rainure de câble du NotePal L1 afin de ranger facilement les câbles.
 - Ce produit est conçu uniquement pour les ordinateurs portables : veuillez ne pas mettre votre main ou d'autres objets sur le grillage en métal.

- Korea (KR)

제품 사용 안내와 주의:

- 컬러 박스에서 NotePal L1을 꺼냅니다.
- NotePal L1 위에 안전하게 노트북을 올려놓은 후 가장 안정적인 위치로 노트북을 조정합니다.
- NotePal L1의 전원을 공급하기 위하여 노트북에 USB 익스텐더를 연결합니다. USB 익스텐더에 또 다른 USB 장치를 연결할 수도 있습니다.
 - 연결 전 노트북 USB 포트가 작동 가능한지 먼저 체크하여 주십시오.
 - USB 포트의 총 전류 소비량은 500mA(밀리암페어)를 초과할 수 없습니다.
- 케이블 정리를 위하여 NotePal L1의 케이블 홈에 USB 케이블의 나머지 부분을 밀어 넣어 사용할 수 있습니다.
 - 이 제품은 노트북에만 사용이 가능합니다. 철망 위에 손이나 다른 물건을 올려놓지 마십시오.

- Russian (RU)

Общая информация и меры предосторожности:

- Извлеките кулер NotePal L1 из цветной упаковки.
- Осторожно поставьте Ваш ноутбук на кулер NotePal L1 и установите его в наиболее удобное положение.
- Подсоедините USB-удлинитель к Вашему ноутбуку для включения электропитания кулера NotePal L1. Вы также можете подсоединить к USB-удлинителю другие USB-устройства.
 - Пожалуйста, перед подсоединением USB-удлинителя убедитесь в работоспособности USB-порта Вашего ноутбука.
 - Ток потребления USB-порта (ПК) не должен превышать 500 mA.
- Вы можете спрятать оставшиеся USB-кабели в кабельный желоб кулера NotePal L1.
 - Этот продукт предназначен исключительно для ноутбуков: Пожалуйста, не кладите руки или другие предметы на металлическую сетку.

- Bulgarian (BG)

Увод и предохранителни мерки:

- Извадете NotePal L1 от цветната кутия.
- Внимателно поставете лаптопа си на NotePal L1 и го настройте в най-удобната му позиция.
- Свържете USB удължителя с лаптопа Ви, за да включите NotePal L1, освен това можете да свържете друго USB устройство чрез USB удължителя.
 - Моля уверете се че USB порта на лаптопа работи, преди да свържете удължителя на USB порта.
 - Общата консумация на електроенергия на USB порта (PC) не надвишава 500 mA.
- Можете да пхнете останалата част от USB кабелите в жлеба на NotePal L1 за лесно полагане на кабели.
 - Този продукт е предназначен само за лаптопи: Моля не поставяйте ръцете си или други предмети в металната мрежа.

- German (DE)

Einführungen und Vorsichtsmaßnahmen:

- Entnehmen Sie das NotePal L1 aus dem Verpackungskarton.
- Platzieren Sie Ihren Laptop vorsichtig auf dem NotePal L1 und bringen Sie ihn in die bequemste Position.
- Verbinden Sie den USB-Extender mit Ihrem Laptop, um das NotePal L1 mit Energie zu versorgen; über den USB-Extender können Sie auch noch ein weiteres USB-Gerät anschließen.
 - Bitte vergewissern Sie sich, dass der USB-Anschluss Ihres Laptops funktioniert, bevor Sie ihn mit dem USB-Anschluss-Extender verbinden.
 - Die Gesamtstromaufnahme des USB-Anschlusses (PC) wird 500 mA nicht überschreiten.
- Für mehr Kabelordnung können Sie den Rest der USB-Kabel in der Kabelrinne des NotePal L1 unterbringen.
 - Dieses Produkt eignet sich nur für Laptops: Bitte legen Sie auf keinen Fall Ihre Hand oder andere Objekte auf das Metallgitternetz.

- Hungarian (HU)

Bevezetés és óvintézkedések:

- Vegye ki a NotePal L1-et a színes dobozból.
- Óvatosan helyezze laptopját a NotePal L1-ra és igazítsa az Ön számára legkedvezőbb pozícióba.
- A NotePal L1 áramellátásához csatlakoztassa az USB hosszabbítóját a laptopjához, emellett csatlakoztathat még egy másik USB készüléket is az USB hosszabbítója által.
 - Győződjön meg arról, hogy a laptop USB kimenete működik, mielőtt csatlakoztassa a készülékeket.
 - Az USB kimenetek (PC) jelenlegi teljes fogyasztása nem haladja meg az 500 mA-t.
- A fennmaradó USB kábel részét becsúsztathatja a NotePal L1 oldalán lévő kábeltartóba a jobb kezelhetőség érdekében.
 - Ez a termék kizárólag laptopoknál használható: Kérjük, ne tegye a kezét vagy egyéb tárgyat a termék szellőztető rácsára.

- Dutch (NL)

Inleiding en voorzorgsmaatregelen:

- Haal de NotePal L1 uit de doos.
- Plaats uw laptop voorzichtig op de NotePal L1 en zorg hierbij voor de meest comfortabele positie van de laptop.
- Sluit de USB-extender aan op uw laptop om het energieverbruik van de NotePal L1 op te voeren, u kunt eveneens een ander USB-apparaat via de USB-extender aansluiten.
 - Let erop dat voor het aansluiten van de USB-poortextender de USB-poort van uw laptop gebruiksklaar is.
 - Het totale stroomverbruik van de USB-poort (pc) zou niet hoger mogen zijn dan 500 mA.
- U kunt de rest van USB-kabels in de kabelgroef van de NotePal L1 opbergen.
 - Dit product is alleen voor laptops: Leg uw hand of andere voorwerpen niet op het metalen gaas.

- Serbian (SR)

Uvod i mere opreza:

- Izvadite NotePal L1 iz kutije u boji.
- Pazljivo postavite laptop na NotePal L1 i podesite ga u najudobniji položaj.
- Povežite USB produžnicu (ekstender) sa Vašim laptopom kako biste doveli napajanje do NotePal L1, a takođe na taj ekstender možete povezati i drugi USB uređaj.
 - Pre povezivanja USB port produžnice (ekstendera), molimo proverite da li je Vaš laptop USB port ispravan.
 - Ukupna potrošnja struje USB porta (računara) ne sme preći 500 mA.
- Radil iakšeg rukovanja preostale USB kablove možete smestiti u prorez NotePal L1.
 - Ovaj proizvod je namenjen isključivo laptopovima: Molimo Vas da ne ubacujete prste ili druge predmete u metalnu mrežu.

- Chinese (CHS)

使用说明及注意事项:

- 请将NotePal L1散热垫从彩盒中取出。
- 请将笔记本电脑放置于NotePal L1散热垫上, 将其调整到您认为最舒适使用的位置即可。
- 请将NotePal L1散热垫的USB连接线插入笔记本电脑的USB接口, 您可以将其他USB装置接在NotePal L1的USB扩充连接线路后方, 确保您的USB装置可以正常运行。
 - 请确认当USB接口使用时您的笔记本电脑的USB接口供电正常。
 - 使用其他USB外接装置时请注意总耗电量请勿超过 500 mA。
- 散热垫背后的整线沟槽可以协助您轻松的整理外露的USB线。
 - 本散热垫产品仅提供笔记本电脑散热使用, 使用时应避免异物卡入风扇, 以免影响散热效果。

- Greek (EL)

Εισαγωγή και επισημάνσεις ασφαλείας:

- Αφαιρέστε το NotePal L1 από το έγχρωμο κουτί.
- Τοποθετήστε προσεκτικά το φορητό σας υπολογιστή στο NotePal L1 και προσαρμόστε τον στη θέση που σας βολεύει καλύτερα.
- Συνδέστε την επέκταση USB με το φορητό σας υπολογιστή για να τροφοδοτήσετε με ρεύμα το NotePal L1, με την επέκταση USB μπορείτε επίσης να συνδέσετε και μία άλλη συσκευή USB.
 - Πριν συνδέσετε την επέκταση της θύρας USB, παρακαλούμε βεβαιωθείτε προηγουμένως πως η θύρα USB του φορητού σας υπολογιστή λειτουργεί .
 - Η συνολική κατανάλωση ρεύματος της θύρας USB (PC) δεν μπορεί να υπερβεί τα 500 mA.
- Μπορείτε να τοποθετήσετε τα υπόλοιπα καλώδια USB στην εσοχή του NotePal L1 για εύκολη διαχείριση των καλωδίων.
 - Το συγκεκριμένο προϊόν είναι κατάλληλο μόνο για φορητούς υπολογιστές: παρακαλούμε μην τοποθετείτε το χέρι σας ή άλλα αντικείμενα στο μεταλλικό πλέγμα.

- Italian (IT)

Guida e precauzioni:

- Rimuovere il NotePal L1 dalla scatola.
- Collocare delicatamente il portatile sul NotePal L1 e sistemarlo nella posizione più comoda.
- Collegare l'extender USB al portatile per mettere in funzione il NotePal L1. È possibile collegare un altro dispositivo USB attraverso l'extender USB.
 - Assicurarsi che la porta USB del portatile sia funzionante prima di collegare l'extender USB.
 - Il consumo totale di corrente della porta USB (PC) non può superare i 500 mA.
- È possibile far passare i restanti cavi USB nella scanalatura del NotePal L1 per sistemare facilmente i cavi.
 - Questo prodotto è solo per computer portatili: Non appoggiare le mani o altri oggetti sulla rete metallica.

- Polish (PL)

Wprowadzenie i środki ostrożności:

- Wyjmij NotePal L1 z pudełka.
- Ostrożnie umieść laptop na podstawie NotePal L1 i ustaw w jak najwygodniejszym położeniu.
- Podłącz przewód przedłużający USB do laptopa, aby doprowadzić zasilanie do podstawki NotePal L1. Do przedłużacza USB można też podłączyć dodatkowe urządzenie USB.
 - Przed podłączeniem przedłużacza USB upewnij się, czy można użyć złącza USB w laptopie.
 - Całkowity pobór prądu z gniazda USB (PC) nie może przekraczać 500 mA.
- Aby utrzymać porządek w okablowaniu, pozostałe przewody USB można umieścić w bocznej prowadnicy kabli podstawki NotePal L1.
 - Niniejszy produkt przeznaczony jest do użytkowania wyłącznie z laptopami: na metalowej siatce nie należy kłaść rąk ani innych obiektów.

- Turkish (TR)

Tanıtımlar ve Önemler:

- NotePal L1 soğutucusunu renkli kutudan çıkarın.
- Yavaşça dizüstü bilgisayarınızı NotePal L1 soğutucusu üzerine koyun ve dizüstü bilgisayarınızın en rahat pozisyonunda durmasını sağlayın.
- NotePal L1 soğutucusunu çalıştırması için USB çoğaltıcısını dizüstü bilgisayarınıza bağlayın, USB çoğaltıcısı üzerinden başka bir USB cihazı da bağlayabilirsiniz.
 - USB çoğaltıcısını bağlamadan önce, lütfen dizüstü bilgisayarınızın USB portu çalışır durumda olduğundan emin olun.
 - USB portunun (PC) toplam akım yükü 500 mA'ı geçmemelidir.
- Kabloları kolay toparlamak amacıyla arta kalan USB kabloları NotePal L1 üzerinde bulunan kablo oluğuna yerleştirebilirsiniz.
 - Bu ürün sadece dizüstü bilgisayarlar içindir: Lütfen ellerinizi ya da başka objeleri metal izgaranın üzerine koymayın.

- Chinese (CHT)

使用說明及注意事項:

- 請將NotePal L1散熱墊從彩盒中取出。
- 請將筆記本電腦放置於NotePal L1散熱墊上, 將其調整到您認為最舒適使用的位置即可。
- 請將NotePal L1散熱墊的USB連接線插入筆記本電腦的USB介面, 您可以將其他USB裝置接在NotePal L1的USB擴充連接線後方, 確保您的USB裝置可以正常運作。
 - 請確認當USB介面使用時您的筆記本電腦的USB介面供電正常。
 - 使用其他USB外接裝置時請注意總耗電量請勿超過 500 mA。
- 散熱墊背後的整線溝槽可以協助您輕鬆的整理外露的USB線。
 - 本散熱墊產品僅可提供筆記本電腦散熱使用, 使用時應避免異物卡入風扇, 以免影響散熱效果。

- Spanish (ES)

Introducciones y precauciones:

- Retire el NotePal L1 de la caja de color.
- Coloque su portátil con suavidad sobre el NotePal L1 y ajuste el portátil en la posición más confortable.
- Conecte la extensión USB a su portátil para alimentar el NotePal L1 con corriente, también puede conectar otro dispositivo USB por vía de la extensión USB.
 - Asegúrese de que el puerto USB de su portátil esté operativo antes de conectar la extensión de puerto USB.
 - El consumo total de corriente del puerto USB (PC) no excederá de 500 mA.
- Puede empujar la parte sobrante de los cables USB dentro de la ranura para cables del NotePal L1 para facilitar el manejo de los cables.
 - Este producto es sólo para portátiles: No coloque sus manos u otros objetos sobre la malla metálica.

- Japanese (JA)

使い方および使用上の注意:

- NotePal L1本体を箱から取り出します。
- NotePal L1の上にノートパソコンを静かに置き、ノートパソコンの位置を微調整します。
- NotePal L1は、付属のUSBアダプターをノートパソコンのUSBポートに接続すると電源がオンになります。USBアダプターには、通常のUSBポートと同じようにほかのUSB機器を接続することができます。
 - USBアダプターを接続する前に、ノートパソコンのUSBポートが使用可能な状態であることを確認してください。
 - USBポートが供給できる電力は合計500mAまでです。
- USBケーブルの長さや長い場合には、NotePal L1の溝にケーブルを収納することができます。
 - 本製品はノートパソコン専用です。そのほかの機器や指などを空気排出口付近に近づけないでください。

- Portugal (PT)

Introduções e Precauções:

- Retire o NotePal L1 da caixa colorida.
- Com cuidado, coloque o seu computador portátil em cima do NotePal L1 e ajuste o computador portátil até encontrar uma posição confortável.
- Ligue a extensão USB ao seu computador portátil para ligar o NotePal L1. Pode ligar ainda outro dispositivo USB através da extensão USB.
 - Certifique-se de que a porta USB do seu computador portátil está operacional antes de ligar a extensão de portas USB.
 - O consumo total de corrente da porta USB (do PC) não pode exceder 500 mA.
- Pode colocar o resto dos cabos USB na ranhura lateral do NotePal L1 para uma gestão fácil de cabos.
 - Este produto destina-se apenas a computadores portáteis: Não coloque a mão ou outros objectos na rede metálica.