

Inhoudsopgave

1.	Disclaimer	1
2.	Beoogd gebruikt	1
3.	Overzicht	1
4.	Veiligheidsvoorschriften.....	1
5.	Onderdelen & Accessoires	2
6.	Elektrische installatie	2
7.	Installatie	3
8.	Afmetingen.....	4
9.	Algemene kenmerken	5
10.	Onderhoud	5
11.	Recycling.....	5
12.	Conformiteit en goedkeuring	5

1. Disclaimer

We hebben ernaar gestreefd de informatie in dit document volledig, accuraat en up-to-date weer te geven. De fabrikant neemt geen aansprakelijkheid voor de gevolgen van fouten buiten zijn schuld. De fabrikant kan ook niet garanderen dat wijzigingen in software en apparatuur die zijn aangebracht door andere fabrikanten en waarnaar in dit document wordt verwezen geen invloed hebben op de toepasbaarheid van de informatie hierin. De fabrikant is niet noodzakelijkerwijs aansprakelijk voor (software)producten die door andere bedrijven zijn gemaakt en die in dit document worden genoemd. Hoewel we redelijkerwijs alles hebben gedaan om dit document zo accuraat en nuttig mogelijk te maken, verlenen we geen expliciete of impliciete garantie met betrekking tot de accuratesse of volledigheid van de betreffende informatie.

2. Beoogd gebruikt

1. Voor gebruik met Laagspanning mode 2 opladers voor voertuigen met een elektrische (hulp)aandrijving.
2. Geschikt voor Duitse standard 16A 250V AC Schuko type-F wandcontactdozen met aarding.
3. Voor gebruik in huishoudelijke of professionele omgeving (garages, kelders, parkeerplaatsen, werkplaatsen, etc.) en buitenomgevingen (terras, tuin, kampeerplaats, etc.) met beschikking tot een LVD 230 V stroomvoorziening met deugdelijke installatie en geschikt voor een constante belasting van 10A.

3. Overzicht

Dit document is van toepassing op de volgende artikelen:

Artikel	Uitvoering	EAN
EVshield	Antraciet	8720865767109
Plug&Charge	Wit	8720865767093
PN0000363	RVS-look	8720865767116
	Hout-look	8720865767123
	Magnelis	8720865767147
	Corten-A	8720865767154
	Koper	8720865767130
	Maatwerk	8720865767161

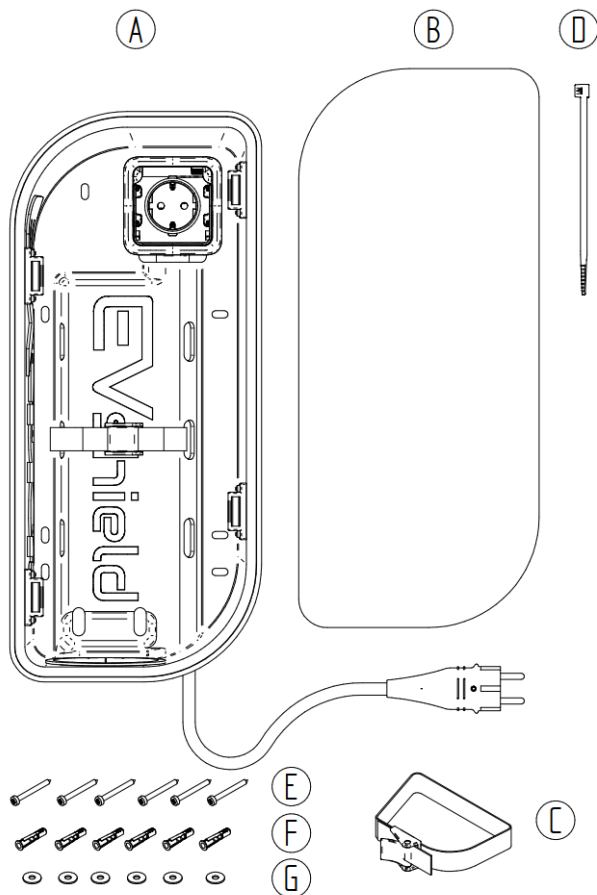
4. Veiligheidsvoorschriften



Lees en volg deze instructies voor de installatie. Onjuist installeren kan beschadiging van het product geven of tot onveilige situaties leiden.

5. Onderdelen & Accessoires

Artikel	Productcode	Identificatie
Behuizing Plug&Charge	PN0000364	A
Voorplaat	PN0000182	B
Spanband	PN0000367	C
Nylon strap 200mm	PN0000271	D
Schroef	PN0000264	E
Muurplug	PN0000263	F
Ring	PN0000268	G



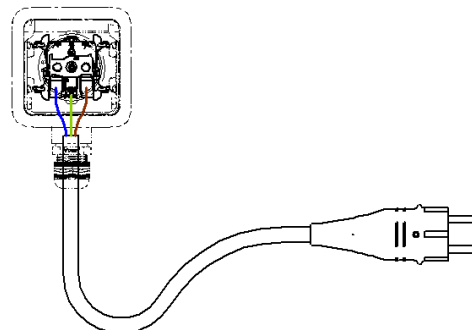
Reserveonderdelen kunnen besteld worden door contact op te nemen met: support@EVshield.nl

Beschikbare accessoires:

Artikel	EAN	Hier te koop
Slot	8720865767086	Webshop
Montagepaal	8720865767246	Webshop
Reislader	6095824593528	Webshop

6. Elektrische installatie

De Evshield Plug&Charge is reeds intern elektronisch aangesloten. Het opschroeven van de Plug&Charge wandcontactdoos is ten zeerste afgeraden en zal resulteren in het vervallen van garantie.

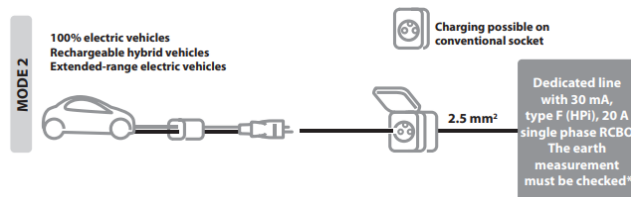


Controleer alvorens de EVshield Plug&Charge te installeren of de reeds aanwezige elektra voldoet. Zorg voor deugdelijke bedrading, een kerndiameter van ten minste **2,5mm²** is aanbevolen tot een lengte van 25m.

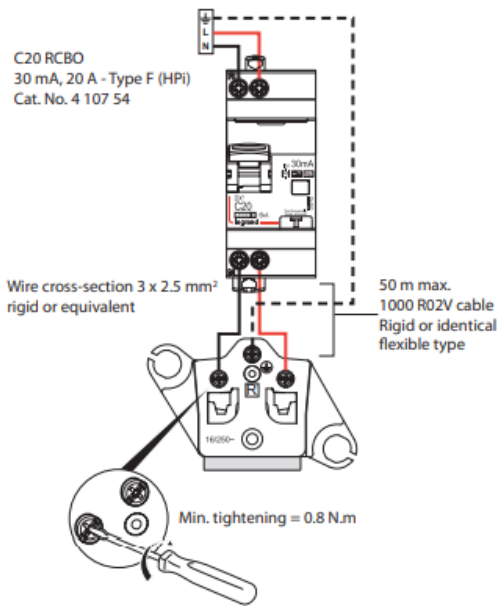
Lengte	0-25m	25-50m	>50m
Kerndiameter	2,5mm ²	4mm ²	6mm ²

Voltage: 230 V~
 Vermogen: 2.3 kW maximaal
 Amperage: 10A continue, 16A piek
 Frequentie: 50/60 Hz

Bestudeer onderstaande afbeeldingen voor het realiseren van een deugdelijke stroomkring.



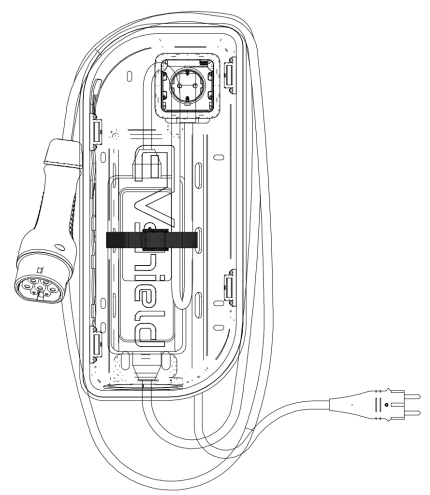
De EVshield Plug&Charge dient aangesloten te worden op een wandcontactdoos aangesloten op een groep voorzien van een aardlekschakelaar en een type-B installatieautomaat van 16 Ampère (A) bij 230V.



A single socket per dedicated line

7. Installatie

Plaats uw thuislader in de EVshield en haal de spanband door de gaten welke het beste passen bij uw reislader. Haal de thuislader hierna weer uit de EVshield, maar laat de spanband zitten.

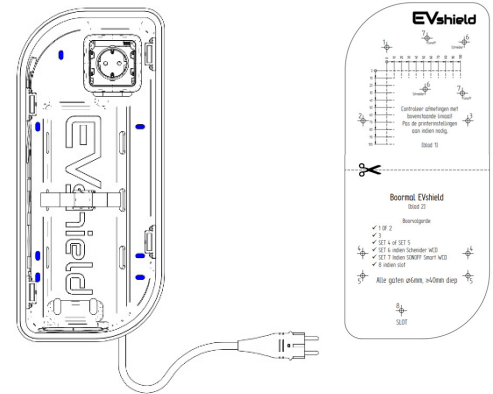


Markeer gaten, gebruik mal

De EVshield kan naar op een positie naar wens geplaatst worden op de (buiten) muur*. Wanneer de gewenste positie is gekozen kunt u de montagegaten markeren.

Boor gaten, monteer pluggen

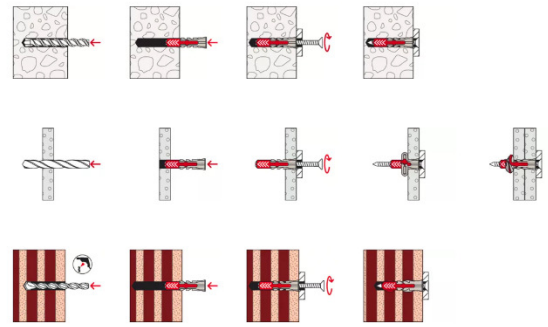
Boor op de gemarkeerde posities gaten van $\varnothing 6\text{mm}$. De gaten dienen minimaal 40mm diep te zijn in het geval van een massieve muur.



Boormal nodig? Download deze dan op de website www.Evshield.eu/Downloads

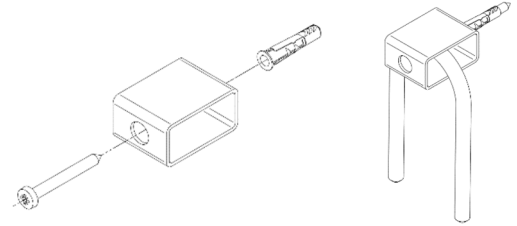
* De muur dient ten minste 12,5mm dik te zijn voor het gebruik van de meegeleverde pluggen.

Verwijder het boorgruis uit de gaten en duw één plug in ieder boorgat. De rand van de plug dient aan te sluiten tegen de muur.



Optioneel: Slotanker

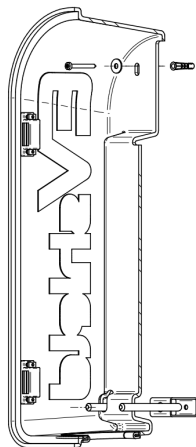
Schroef het slotanker in de daarvoor geplaatste plug. Gebruik hiervoor altijd de boormal voor een correcte positionering. Vervolgens schroeft u het slotanker vast tegen de muur zoals op de afbeelding staat aangegeven. Het slot deelt u (cijferslot los van de beugel) en de beugel haalt u door het gemonteerde slotanker. Zorg dat deze horizontaal hangt.



Vastschroeven EVshield

Plaats de EVshield over de geplaatste pluggen en schroef deze vast met de meegeleverde schroeven en sluitringen.

Indien er een slot aanwezig is dient de slotbeugel door de slotgaten van de EVshield geleid te worden.



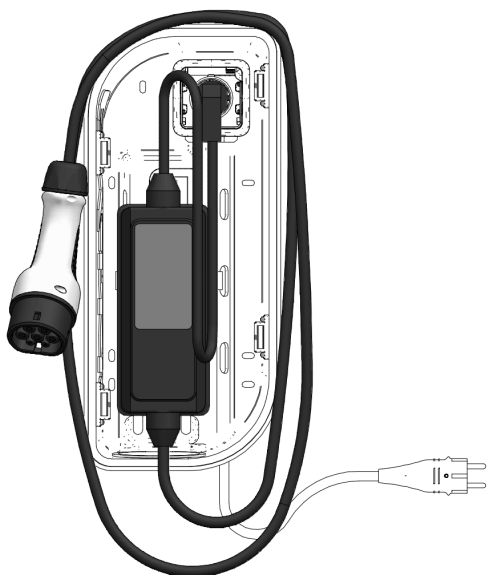
Bevestigen thuislader

Plaats de thuislader in de EVshield en zet deze vast met voorgemonteerde spanband. Doe de (Schuko) stekker in het stopcontact. Eventuele over lengte van de kabel wegbinden met de meegeleverde 200mm nylon strap (D).

De type-2 stekker doet u door de opening aan de onderzijde.

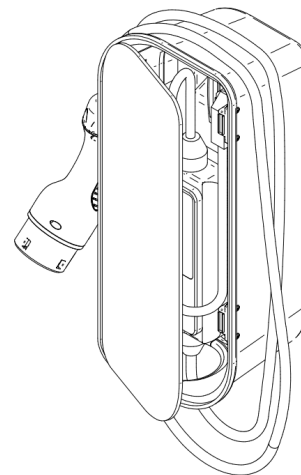
Vervolgens kunt u de kabel om de EVshield hangen.

Let op: Indien er een slot aanwezig is dient de slotbeugel bij het plaatsen van de kabel omhoog gekanteld te worden om voldoende ruimte te maken voor het doorvoeren van de type-2 stekker.



Monteren cover

Plaats de cover aan één (lange) zijde in de EVshield en laat deze in positie kantelen. De cover klikt automatisch op de juiste positie.

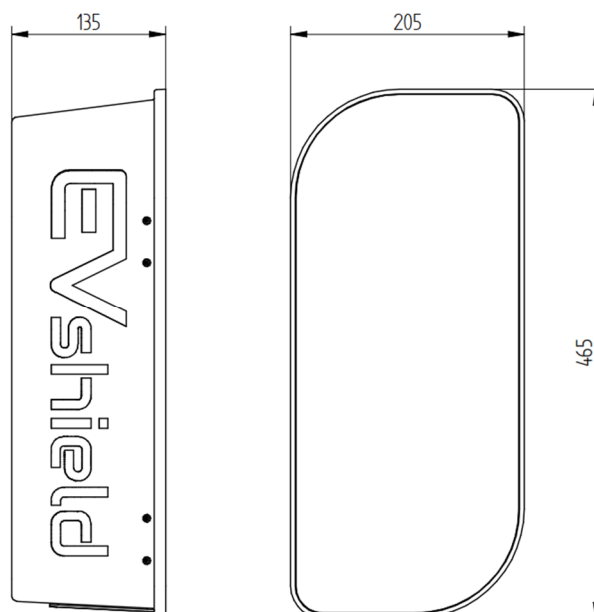


EVshield stekker aansluiten

Geleid de aansluitkabel naar een geschikt stopcontact, zie hoofdstuk 6: Elektrische installatie.

Zorg dat de kabel deugdelijk gemonteerd zit op een vaste ondergrond door deze om de 50cm vast te zetten met een klembeugel.

8. Afmetingen



Gewicht afhankelijk van uitvoering en opties. Een lege EVshield Plug&Charge incl. antraciet voorpaneel weegt circa 2250 gram.

9. Algemene kenmerken

Onderdeel	Materiaal
Behuizing:	ABS (Acrylonitrile-Butadiene-Styrene) ASA (Acrylonitrile styrene acrylate)
Stopcontact:	Doos, houder: PP (Polypropyleen) Plaat: ABS (acrylbutadienstyreen) Opzetstuk: PP + SEBS (styreenethyleenbutadienstyreen) Wartel: PA (Polyamide)
Aansluitkabel:	Neopreen
Voorplaat:	Aluminium composiet Magnelis ZM310 Corten-A
Magneethouder:	PE (Polyethylen)
Spanband:	PA (Polyamide) PP (Polypropylene) PES (Polyester)
Strap 200mm:	PA (Polyamide)
Kantafwerkprofiel:	PVC (Polyvinylchloride)
Muurplug:	Nylon (Polyamide)
Bevestigingsmaterialen:	RVS A2 (1.4301)

**Gebruiksomgeving**

Opslag en gebruikstemperatuur: - 25° C tot + 50° C

10. Onderhoud

Regelmatig van binnen en buiten ontdoen van vuil en controleren op beschadigingen. Stekkerverbinding eenmaal per kwartaal loshalen, reinigen en drogen.

Bij zichtbare schade dienen de componenten direct uit gebruik te worden genomen en vervangen. Zie hoofdstuk 3: Onderdelen voor het bestellen van reserveonderdelen. Gebruik enkel originele onderdelen geleverd door de fabrikant.



Test reinigingsproducten altijd eerst op een onopvallende plaats

Oppervlakkige reiniging met een droge of in zeepwater gedrenkte doek. Gebruik geen aceton, teerverwijderingsmiddel of Trichloorethyleen.

11. Recycling

Lever oude elektronische apparatuur in bij wecycle.nl



Demonteer de EVshield in losse componenten bij het uit gebruik nemen van de installatie. Zie hoofdstuk 9 voor de basisbestandsdelen en lever deze in op een inzamelpunt van Wecycle.nl

12. Conformiteit en goedkeuring

De EVshield Plug&Charge is in overeenstemming met onderstaande Europese regelgeving. De conformiteitsverklaring is te vinden op onze website: www.EVshield.eu

2011/65/EU
1907/7/2006
2009/125/EG
2012/19/EU
94/62/EG