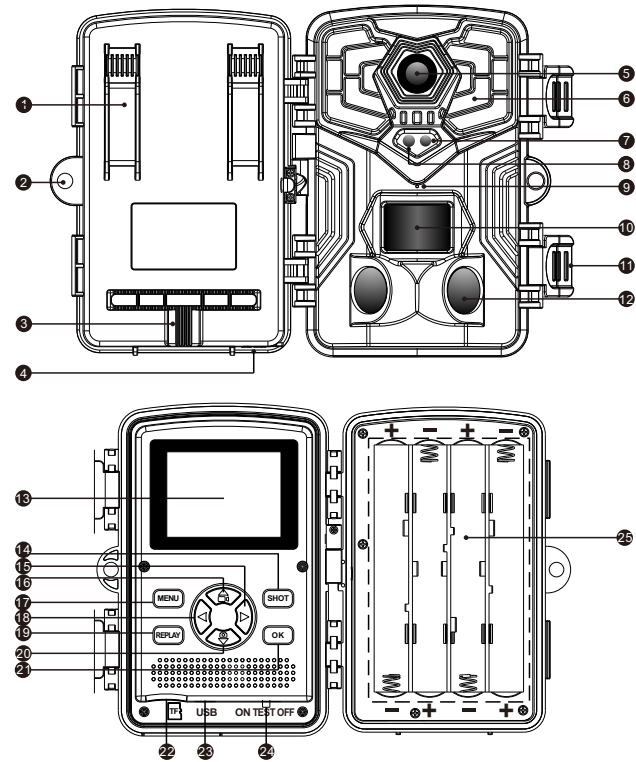


# WIFI WILD CAMERA HANDLEIDING



Android/IOS

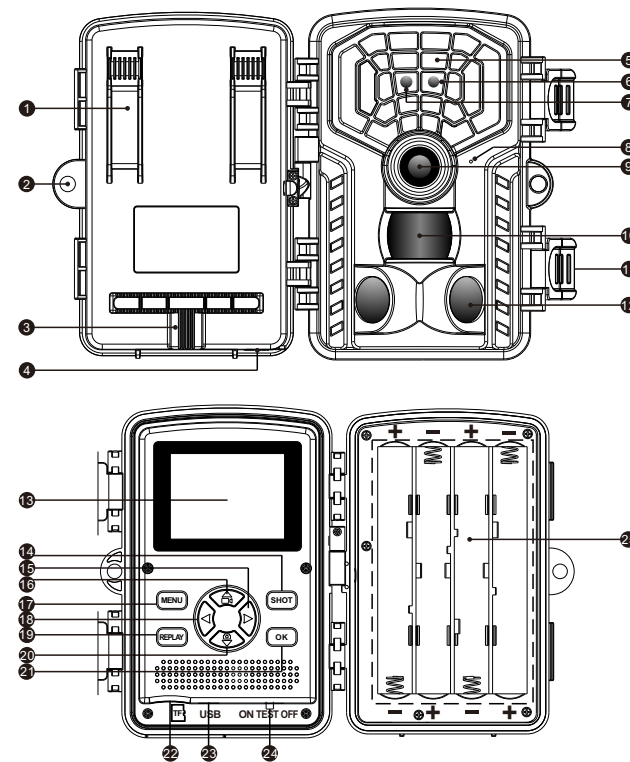
## ★ Camera Beschrijving ( G SERIES )



- |                   |                                 |                                   |
|-------------------|---------------------------------|-----------------------------------|
| 1. Bandgat        | 10. PIR & sensor                | 19. Afspeelknop                   |
| 2. Slotgat        | 11. Beugel                      | 20. Omlaag knop                   |
| 3. Vastmoer       | 12. PIR & sensor                | 21. OK knop                       |
| 4. DC-interface   | 13. LCD                         | 22. TF slot                       |
| 5. Lens           | 14. Shot knop                   | 23. USB-interface                 |
| 6. Infraroodlicht | 15. Rechter knop                | 24. Schakelaar (AAN / TEST / UIT) |
| 7. PIR-indicator  | 16. Omhoog knop                 | 25. Batterijpack                  |
| 8. WIFI-indicator | 17. MENU knop                   |                                   |
| 9. Microfoon      | 18. Linker knop (WiFi: AAN/UIT) |                                   |

01

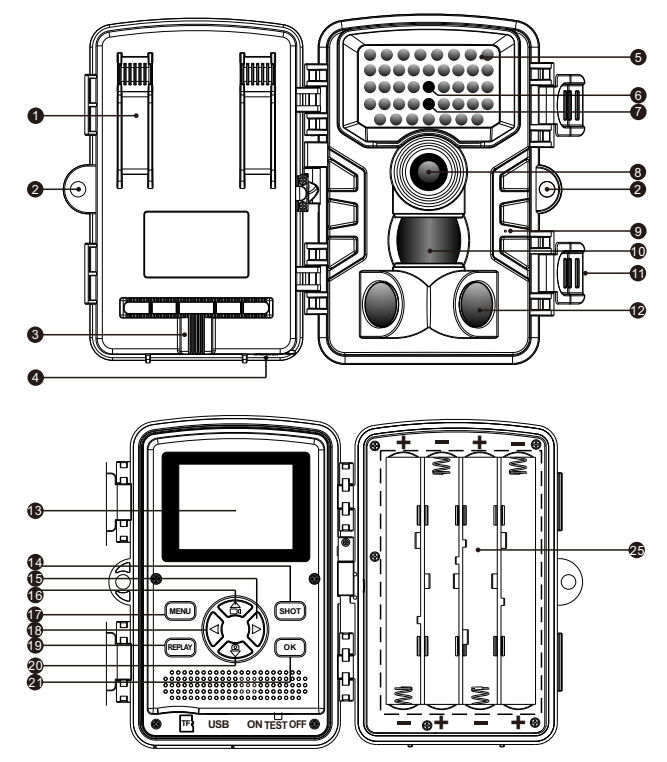
## ★ Camera Beschrijving ( K SERIES )



- |                   |                                 |                                   |
|-------------------|---------------------------------|-----------------------------------|
| 1. Bandgat        | 10. PIR & sensor                | 19. Afspeelknop                   |
| 2. Slotgat        | 11. Vaste knop                  | 20. Omlaag knop                   |
| 3. Vaste moer     | 12. PIR & sensor                | 21. OK knop                       |
| 4. DC-interface   | 13. LCD                         | 22. TF slot                       |
| 5. Infraroodlicht | 14. Shot knop                   | 23. USB-interface                 |
| 6. PIR-indicator  | 15. Rechter knop                | 24. Schakelaar (AAN / TEST / UIT) |
| 7. WIFI-indicator | 16. Omhoog knop                 | 25. Batterijpack                  |
| 8. Microfoon      | 17. MENU knop                   |                                   |
| 9. Lens           | 18. Linker knop (WiFi: AAN/UIT) |                                   |

02

## ★ Camera Beschrijving ( N SERIES )



- |                   |                                 |                                   |
|-------------------|---------------------------------|-----------------------------------|
| 1. Bandgat        | 10. PIR & sensor                | 19. Afspeelknop                   |
| 2. Slotgat        | 11. Vaste knop                  | 20. Omlaag knop                   |
| 3. Vaste moer     | 12. PIR & sensor                | 21. OK knop                       |
| 4. DC-interface   | 13. LCD                         | 22. TF slot                       |
| 5. Infraroodlicht | 14. Shot knop                   | 23. USB-interface                 |
| 6. PIR-indicator  | 15. Rechter knop                | 24. Schakelaar (AAN / TEST / UIT) |
| 7. WIFI-indicator | 16. Omhoog knop                 | 25. Batterijpack                  |
| 8. Lens           | 17. MENU knop                   |                                   |
| 9. Microfoon      | 18. Linker knop (WiFi: AAN/UIT) |                                   |

03

Lees deze handleiding aandachtig voordat u het gebruikt en bewaar het goed voor toeko

## ★ Voorbereiding voor gebruik

### 1. Vermogensselectie

1.1 Plaats 8x1.5V AA-batterijen in de batterijhouder

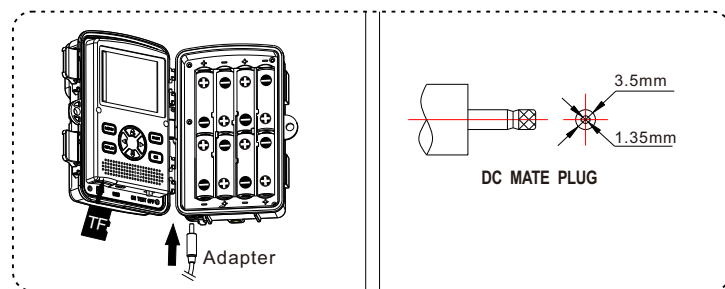
1.2 Wanneer u gebruik maakt van de voedingsadapter (optioneel) : aan de onderkant van de camera bevindt zich een externe voedingsaansluiting, die een DC12V 2A-voeding ondersteunt, de stekkermaat is 3.5X1.35mm.

2. Steek een micro SD-opslagkaart (Class 10 TFkaart, FAT/FAT32) in,

Notitie:

①.Zorg ervoor dat de camera uitgeschakeld is voordat u SD-kaarten of batterijen toevoegt of verwijdert.

②.Voer voordat u de geheugenkaart voor de eerste keer gebruikt een formattering uit.



3.Switchfunctie-inleiding:

Mode	Beschrijving
ON	1.Bewakingsmodus.
TEST	1. Opstelling. 2. Handmatig fotograferen van foto's of video's. 3. Controleer en replay.
OFF	1.Camera uitschakelen.

Opmerking: In de "TEST"-modus, als je lange tijd geen bediening uitvoert, gaat de camera in de energiebesparende modus en wordt het scherm uitgeschakeld. Het scherm kan worden ingeschakeld door op een

04

## ★ Handmatig schieten of opnemen in "TEST" modus.

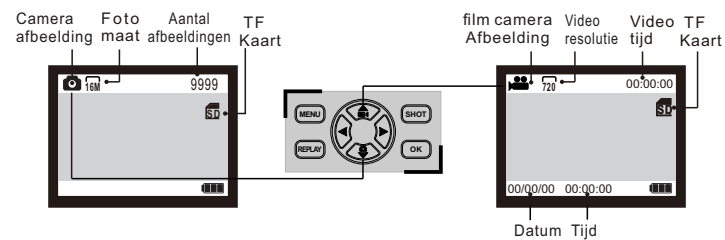


Foto-modus

Videomodus

- Schuif de schakelaar naar de "TEST"-positie (het scherm is aan).
- Druk op de knop ▲ of ▼ om snel te schakelen tussen fotograferen en video opname.
- Druk op de knop "SHOT" om een foto of video op te nemen.

## ★ Blader door foto's/video

Volg de stappen om foto's of video's in je camera te bekijken:

Stap1: Schuif de schakelaar naar de "TEST"-positie (het scherm is aan).

Stap2: Druk op de knop 'HERHALEN' om de foto- of videobeelden te bekijken.

Stap3: Druk op de toetsen ◀ en ▶ om de foto of video te bekijken.

Stap4: Wanneer je een video speelt, druk op de "OK"-knop om te spelen of

pauseren, druk op de "MENU"-knop om de videoweergave te verlaten.

05

## ★ Bestandsbewerking op TF-kaart

Stap1: Schuif de schakelaar naar de "TEST" stand (Het scherm is aan).

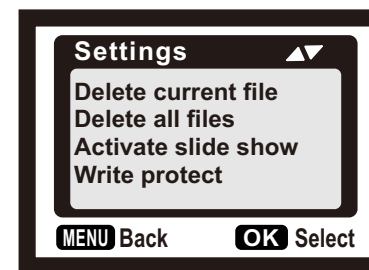
Stap2: Druk op "REPLAY" om de TF-kaart te bladeren → Druk op de "MENU"-toets → Druk op "OK" om de verwijderingsoptie te openen → Druk op "OK" om de instellingen te bevestigen, druk op "MENU" om de instellingen te verlaten.

【Delete current file】om het huidige bestand te verwijderen.

【Delete all files】om alle bestanden te verwijderen

【Activate slide show】om de bestanden te dia showen

【Write protect】om de bestanden te vergrendellen



06

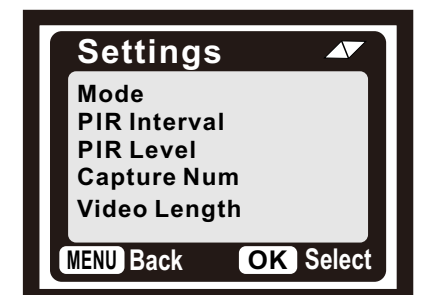
## ★ Menu Overview ( Default parameters )

Code	MENU	Settings	Code	MENU	Settings
1	Mode	Photo / Video / Photo+video	12	Software	Fileware version number
2	PIR Interval	The time interval between each trigger shooting	13	Audio Recording	ON/OFF
3	PIR Level	Middle / Low / High	14	Time Lapse	Normal / TL video / Off
4	Capture Num	1 / 2 / 3 (Continuous photo taking)	15	Timer Setting	Start: 00:00 / Stop: 00:00
5	Video Length	3 seconds - 10 minutes	16	Loop Record	ON/OFF
6	Video Size	640x480P / 1280x720P / ...	17	Camera Name	ON/OFF
7	IR distance	Auto / Near / Middle / Far	18	Security Code	ON/OFF
8	Language	English, Deutsch, Français, Italiano, 日本語...	19	Auto WIFI off	1 Min / 3 Min / 5 Min
9	Set Clock	YY/MM/DD 00:00	20	Wifi SSID	TJ48K1W (Initial)
10	Stamp	Time & date / Date / Off	21	Wifi Password	12345678 (Initial)
11	Photo Size	5M/ 8M/ 12M/ 16M/ 20M/ 24M/ ...	22	Format	NO /Yes (Format TF card)
			23	Default	NO /Yes

Stap1: Schuif de schakelaar naar de "TEST"-positie (het scherm is aan).

Stap2: Druk op de knop "Menu" om het instellingenmenu te openen.

Stap3: Druk op ▲, ▼ om door de instellingen te scrollen en op de "OK"-knop om de instelling te bevestigen.



07

### ★ Instelling van "TimeLapse"

Als u deze functie inschakelt, wordt de PIR-sensor van de camera uitgeschakeld.

\* **Normal** : Volgens de "modus"instelling, zal de camera foto's / video's / foto's + video's in de door u ingestelde tijdsinterval nemen

\* **TL vidwo** : De camera neemt foto's op het tijdsinterval dat u hebt ingesteld. Deze foto's zullen worden verwerkt tot een video.

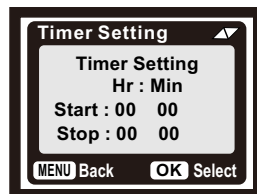


### ★ Instelling van "Tijd"

Je kunt het inschakelen om een werktijd voor de camera in te stellen. Als de tijd niet binnen het tijdvak valt, gaat het in de standby modus.

\* Als de starttijd eerder is dan de huidige tijd, zal de instelling de volgende dag in werking treden.

\* Als de starttijd later is dan de huidige tijd, zal de instelling op dezelfde dag van kracht worden.



08

### ★ USB kabelverbinding computer voorzorgsmaatregelen

U kunt de afbeeldingen en video's op uw computer bladeren, kopiëren en verwijderen door de camera met een USB-kabel aan uw computer te koppelen. Zorg ervoor dat de schakelaar in TEST-modus staat.

1. De geheugenkaart kan niet worden geformatteerd via USB wanneer deze is aangesloten op de computer.
2. Voordat u de USB-verbinding maakt, voer alstublieft het wachtwoord in als de camera is ingesteld.

### ★ Verbinding maken met WIFI-app

#### Installeren van APP

Voor het gebruik van de WIFI-functie, installeer alstublieft de APP op het smartphone-apparaat.

1. Voor Android of IOS-smartphones ga je naar Google Play / Apple Store en zoek je naar "Venari" om het te downloaden en te installeren.



Android / IOS

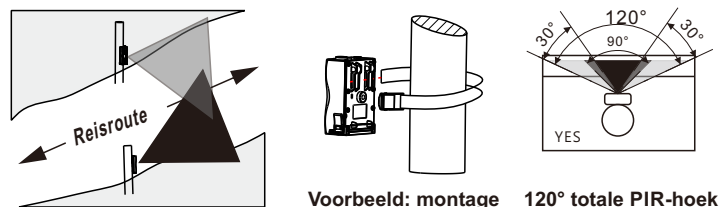
2. U kunt de onderstaande QR-code scannen om de app "VENARI" te krijgen.

#### WiFi Verbinding

In de bovenste rechterhoek van de "VENARI" APP is er een "Gebruikershandleiding". Hier staan volledige gedetailleerde stappen over WIFI-verbinding. Raadpleeg voor een betere gebruik van de WIFI-functie de "Gebruikershandleiding".

1. Zet de camera aan, u kunt de camera in TEST/ON-modus instellen.
2. Controleer voordat u de "VENARI"-app gebruikt of de Bluetooth-en WiFi-functies van de telefoon zijn ingeschakeld.

09



Voorbeeld: montage 120° totale PIR-hoek

### ★ Veelgestelde Vragen

• Vraag: Zijn oplaadbare batterijen toegestaan?

Antwoord: Nee, omdat oplaadbare batterijen normaal gesproken 1,2 V zijn, maar de camera heeft minstens een batterijpakket van 8 \* 1,5 V.

• Vraag: Wat moeten we doen als sommige menu's niet selecteerbaar zijn - Wanneer de "TimeLapse" functie aan staat, zijn de "Video" en "Photo+video" functies niet selecteerbaar?

Antwoord: Zet alstublieft de "TimeLapse" functie uit.

• Vraag: Waarom schieten we soms lege foto's zonder bewegende doelen erop?

Antwoord: De PIR-sensor is zeer gevoelig, zodat hij kan worden geactiveerd door bepaalde omgevingsfactoren, zoals een stuk vallend blad wanneer de instelling op het hoogste niveau staat. Het wordt dus sterk aanbevolen dat de instelling op het middelste niveau.

13

**Stap1:** Zet de VENARI-app aan en klik op "Apparaat WIFI verbinden". Opmerking: tijdens het verbindingproces heeft VENARI mogelijk toegang nodig tot uw locatie, afbeeldingen en andere bestanden. Selecteer alstublieft "TOESTAAN" of "OK".

**Stap2:** Selecteer de overeenkomstige Bluetooth-naam. (Hownic)

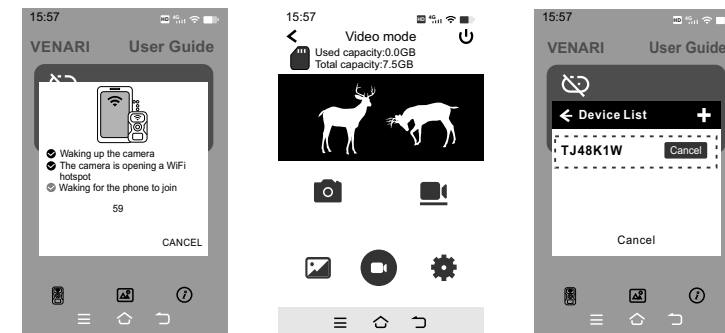
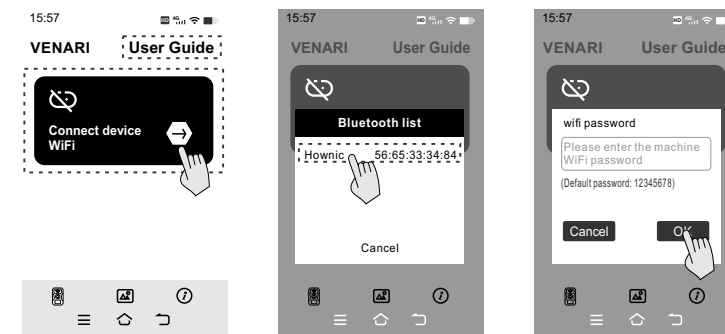
**Stap3:** Selecteer "Auto Connect". De app start automatisch met het verbinden met het wifi-hotspot van de camera.

**Stap4:** Wacht 60 seconden en de app zal automatisch verbinding maken met de wifi.

**Stap5:** Wanneer u de wifi-functie opnieuw verbindt, kunt u snel verbinding maken met de overeenkomstige camera in "Device List".

Let op:

1. Wanneer de WIFI wacht op verbinding, knippert de WIFI statusindicator frequent.
2. Wanneer de WIFI is verbonden, knippert de WIFI-statusindicator elke seconde.



### Applicatiebeheer

Na een succesvolle verbinding kun je live video's bekijken in de app, kiezen om foto's te maken/ video's op te nemen, instellingen aanpassen en bestanden naar je telefoon downloaden, en bestanden beheren in het menu van de app.

11

	Sluit de functie af		Bladeren door bestanden
	Batterij vermogen		Schiet handmatig
	Foto-interface		Menu-instellingen
	Video-interface		Verwijderen

### ★ Stel de camera buiten op.

Zodra alle instellingen zijn gedaan, is de camera klaar voor gebruik in het veld:

• Monteer de camera ongeveer 0,5-2 m hoog met de camera op een lichte neerwaartse hoek gericht.

• Houd de camera gericht op het noorden of het zuiden, NIET op het oosten of het westen vanwege zonsopgang en zonsondergang die valse triggers en overbelichte afbeeldingen kunnen veroorzaken.

• Verwijder alle obstakels voor de camera om de lens of de PIR sensor te verbergen. Anders kan de camera per ongeluk worden getriggerd tijdens winderige of warme dagen.

• Om valse triggers te vermijden, moet u de PIR-gevoeligheid aanpassen afhankelijk van de grootte, de snelheid en afstand van de beweging van het object of de wilde dieren.

• Installeer de Class 10 TF (microSD) kaart met FAT / FAT32 voordat u de camera instelt.

• Zorg ervoor dat de tijd en datum correct zijn.

• Zorg ervoor dat de modusschakelaar van de camera op "AAN" staat (voordat u vertrekt).

12

• Vraag: Waarom schieten we soms lege foto's zonder bewegende doelen erop?

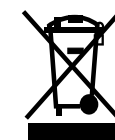
Antwoord: De PIR-sensor is zeer gevoelig, zodat hij kan worden geactiveerd door bepaalde omgevingsfactoren, zoals een stuk vallend blad wanneer de instelling op het hoogste niveau staat. Het

• Vraag: Waarom worden er alleen foto's gemaakt als de instelling voor zowel foto's als video's is?

Antwoord: Er is een zware stroomverbruik wanneer de videofunctie wordt gestart en de camera zal alleen foto's maken zonder video's als de capaciteit van de batterijpakket daalt. Verander de batterijen om de normale werking van de camera te garanderen.

### Naleving

Het WEEE-logo op dit product of de bijbehorende documentatie geeft aan dat het product niet als huishoudelijk afval mag worden weggegooid. Om mogelijk schade aan de gezondheid van mensen en/of het milieu te voorkomen, moet het product op een goedgekeurde en milieuvriendelijke manier worden gerecycled. Neem voor verdere informatie over het correct afvoeren van dit product contact op met de productleverancier of de plaatselijke autoriteit verantwoordelijk voor afvalafvoer in uw



MADE IN CHINA

14