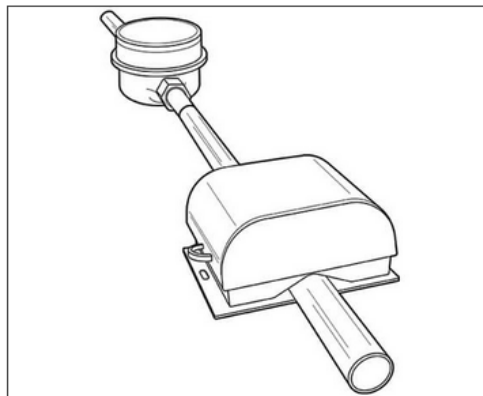
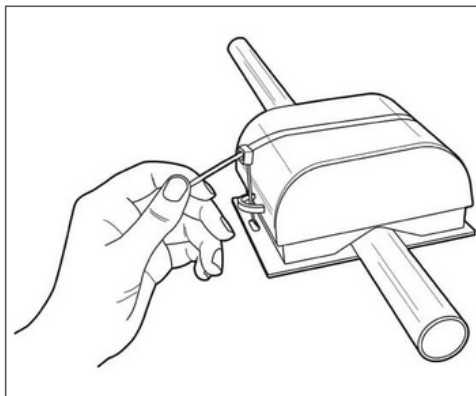


# Montage Alpwater

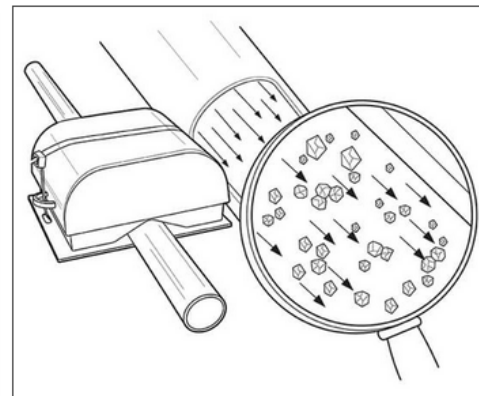
Monteer de Alpwater binnen 5 minuten



Plaats de Alpwater waterontharder voor of na de watermeter (voor de splitsingen).



Plaats de meegeleverde tiewrap om de Alpwater door de oogjes en bevestigingsplaat en trek deze stevig aan.



Klaar! Door het krachtige magnetische veld kristalliseren de mineralen Calcium en Magnesium niet meer tot kalksteen.