



---

---

**KUZINE (GAS)**

---

---

**HANDLEIDING VOOR  
BEDIENING EN ONDERHOUD**

## VERKLARING

Beste klanten,

Uw gewenste COMBISTEEL-product is natuur- en technologievriendelijk. Wij danken u voor uw keuze.

COMBISTEEL is vervaardigd met het begrip " Volledige Kwaliteit "in zijn moderne productiefaciliteiten.

### Belangrijke veiligheidsinformatie

**Lees deze handleiding aandachtig door en bewaar deze voor toekomstige beoordelingen.**

**WAARSCHUWING:** De apparaten moeten worden geïnstalleerd door een gekwalificeerde onderhoudsmonteur.

**WAARSCHUWING:** De apparatuur moet worden geaard.



Geeft aan dat er een risico bestaat op persoonlijk letsel of materiële schade.



Explosie / brandgevaar.

- De instructies in deze handleiding bevatten belangrijke informatie over de installatie op een veilige manier, het gebruik, de reiniging en het onderhoud van het apparaat. Houd de handleiding daarom binnen handbereik van de gebruiker en technicus.
- De installatie, elektrische aansluiting en onderhoud van het apparaat moet worden uitgevoerd door een gekwalificeerde onderhoudsmonteur in overeenstemming met de instructies van de fabrikant.
- De elektrische aansluitingen van het apparaat moeten worden verstrekt volgens de tabellen en het elektrisch schema in deze handleiding.
- De fabrikant kan niet aansprakelijk worden gesteld voor schade als gevolg van het uitvoeren van procedures die niet in overeenstemming zijn met de instructies voor gebruik of met onderhoud of technische interventies uitgevoerd door onbevoegde personen.

### SOORTEN

- 7178.0005 – 600 serie ½ module counter top
- 7178.0010 – 600 serie 1 module counter top
- 7178.0400 – 700 serie ½ module w/ cupboard
- 7178.0405 – 700 serie 1 module w/ cupboard
- 7178.0410 – 700 serie 1,5 module w/ cupboard
- 7178.0415 – 700 serie 1 module w/oven
- 7178.0420 – 700 serie 1,5 module w/ cupboard and oven

### INSTALLATIE INSTRUCTIES

#### Plaatsing

- Installatie en afstelling van het apparaat moet worden uitgevoerd door de technische dienst van de erkende servicedienst.
- Plaats het apparaat op minstens 10 centimeter afstand van de zijwand of achterwand om overmatige temperatuurstijging te voorkomen.
- Plaats het apparaat onder een gefilterde afzuigkap om alle geuren en dampen te verwijderen die vrijkomen tijdens het koken.
- Het apparaat moet op een vlak oppervlak worden geplaatst, op de juiste manier afgesteld op de vier verstelbare poten. (Zie figuur A)
- Verwijder de beschermende nylonlaag op het apparaat. Verwijder eventuele plakkerige deeltjes op het apparaat met een geschikte reiniger.
- Laat nooit ontvlambaar materiaal achter rond het apparaat.

### GAASANSLUITING

- Het apparaat moet worden aangesloten in overeenstemming met de nationale en lokale gasnormen van het betreffende land.
- De gasinlaten "G" van het apparaat worden aangegeven door een label op de behuizing van het apparaat.

- De verbinding met de gasinstallatie moet worden gemaakt met een flexibele buis en kogelklep. Bevestig de kogelkraan op een plaats uit de buurt van hitte en gemakkelijk toegankelijk in geval van gevaar.
  - Nadat de gasinlaataansluitingen zijn voltooid, controleer mogelijke gaslekken.
  - Voorzie het apparaat van gas en druk zoals aangegeven op het typeplaatje van het apparaat. Als het type gas waarop het apparaat is ingesteld niet overeenkomt met het geïnstalleerde type gas, volg dan de onderstaande instructies.
- WAARSCHUWING: Alle aanpassingen en aanpassingen aan de gasinstallatie en apparaataansluiting moeten worden uitgevoerd door bevoegde personen.**




#### AANPASSING AAN VERSCHILLENDE GAS TYPES

- Als het apparaat op de gasinstallatie is aangesloten, sluit dan de hoofdgasinlaatklep.
- Installatie van de branderuitlaat (Figuur B)
  - a. Til het grillrooster (1), het bovenste deksel van het fornuis (2) en de oliekamer (3) op
  - b. Vervang het mondstuk (5) met een mondstuk dat geschikt is voor het type gas.
  - c. Pas de vlam van de waakvlam aan door de bout (4) te draaien.
- Vervanging van de ovenopeningen (Zie figuur C, D)
  - a. Verwijder de onderste metalen plaat (6) van de ovendeur door de bouten (7) te verwijderen. (Zie figuur C)
  - b. Vervang het mondstuk (8) door een mondstuk dat geschikt is voor het type gas. (Zie figuur D)
  - c. Vervang de pilotvlamopening (9) van de oven met een geschikt gastype. (Zie figuur D)




#### GEBRUIKSAANWIJZING EN VOORZORGSMAATREGELEN

- Om de slechte geur en rook uit de oven te verwijderen, stel de oventhermostaat in op het hoogste niveau bij de eerste start en bedien de deur open en leeg.
- De gaspluggen van het fornuis en de oven hebben hun eigen veiligheidskleppen. Als de hoofdbrand om welke reden dan ook wordt onderbroken, wordt de gasstroom automatisch afgesloten.
- Niet koken op de ketels waarvan de onderste oliepan is verwijderd.
- Gebruik de oven niet wanneer de achterste straalpijpstroken niet beschikbaar of gesloten zijn.

#### STARTEN KOKEN (700 Serie)

- Draai de hoofdgasklep naar de open positie.
- Zet de kookgasknop in de  "vuurpositie" en duw het zachtjes aan om het vanuit het gat naast de brander te ontsteken met een externe stekingsbron.
- Nadat de waakvlam is gaan branden, houdt u de knop minimaal 10 seconden ingedrukt om het uiteinde van het veiligheidsthermokoppel op te warmen.
- U kunt dan de gewenste positie instellen op de halve "  " of volledige vlam "  ".
- Als dit de eerste keer is dat het apparaat wordt gestart, houdt u de knop in de positie van de waakvlam ingedrukt om lucht uit de gasinstallatie te verwijderen.

#### STARTEN KOKEN (600 Serie)

- Draai de hoofdgasklep naar de open positie.
- Zet de kookgasknop in de  "vuurpositie" en duw het zachtjes aan om het vanuit het gat naast de brander te ontsteken met een externe stekingsbron.
- U kunt dan de gewenste positie instellen op de halve "  " of volledige vlam "  ".
- Als dit de eerste keer is dat het apparaat wordt gestart, houdt u de knop in de positie van de waakvlam ingedrukt om lucht uit de gasinstallatie te verwijderen.

#### SLUITING (700-Serie)

- Draai de knop van het fornuis naar de pilootstand "  ", alleen de positie van de piloot zal optreden. Om het volledig uit te schakelen, draait u het naar de "0" positie.

#### SLUITING (600-serie)

- Om het volledig uit te schakelen, draait u het naar de "0" positie.

#### DE OVEN STARTEN (Zie figuur E) (700 Serie)

- Draai naar de zijkant (11) om de waakvlam te zien
- Duw de knop van de oven (13) voorzichtig in de pilootstand
- Druk op de knop (14) en druk op de knop (12) om de waakvlam aan te steken. Houd knop (14) enkele seconden ingedrukt om het veiligheidsthermokoppel op te warmen (minimaal 10).
- U kunt de temperatuur vervolgens aanpassen door de knop links van de knop (11) te draaien.

#### SLUITEN

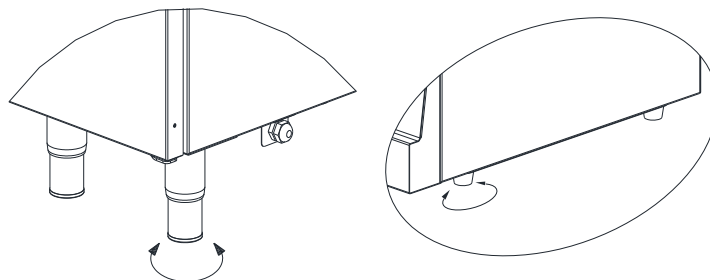
- Draai de oven of knop naar de pilootstand. In deze positie vindt alleen waakvlam plaats. Om het volledig uit te schakelen, draait u het naar de "0" positie.
- Druk op de knop (15) om de oven uit te schakelen.
- Wacht minimaal 2 minuten voordat u de oven verwarmt zonder op de knop (15) te drukken.

#### ONDERHOUD

- Gebruik het apparaat nooit zonder de hoofdgasklep te sluiten.
- Laat het apparaat volledig afkoelen voordat u het afveegt met een doek gedrenkt in warm zeepsop.
- Gebruik geen schoonmaakmiddelen die krassen op het oppervlak van het apparaat kunnen veroorzaken.
- Gebruik indien nodig chemische reinigingsmiddelen.
- Maak het apparaat niet schoon met water of stoom.
- Verwijder de volgende oliekamers uit de oven en grill en reinig elke dag met warm water en zeep
- Als het apparaat gedurende een lange periode niet wordt gebruikt, bedek dan de oppervlakken met een dun laagje vaseline.

**WAARSCHUWING:** Elke vervanging van onderdelen die de veiligheid kan beïnvloeden, moet door de bevoegde personen worden uitgevoerd. Houd tijdens onderhoud en reparatie de hoofdgasklep gesloten en uit de buurt van vuur. Voer na elke reparatie of vervanging een lektest uit met een schuim- of gasdetector. In geval van een gevaarlijke situatie met het apparaat, informeer de bevoegde service. Laat een onbevoegde persoon niet ingrijpen op de apparaten.

**GEVAARLIJK:** Laat de lekcontrole nooit met vuur uitvoeren.



**Figuur A**

#### Informatie over compatibiliteit

Dit apparaat is ontworpen en vervaardigd in overeenstemming met de volgende richtlijnen en normen.



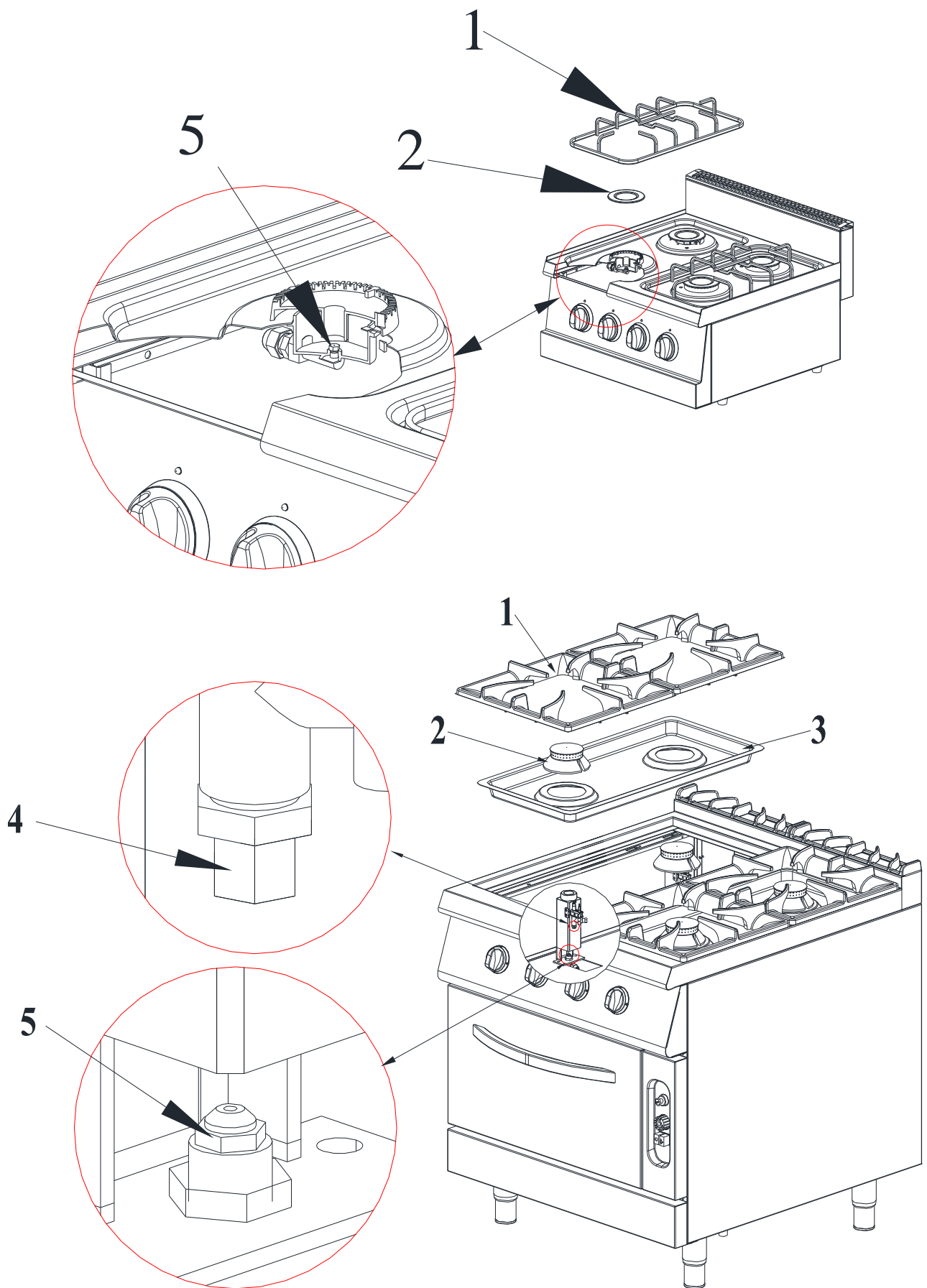
markeringsrichtlijn, 93/68 / EEG

TS EN 203-1 / Op gas gestookte kooktoestellen –Deel 1: Algemene veiligheidsvoorzieningen

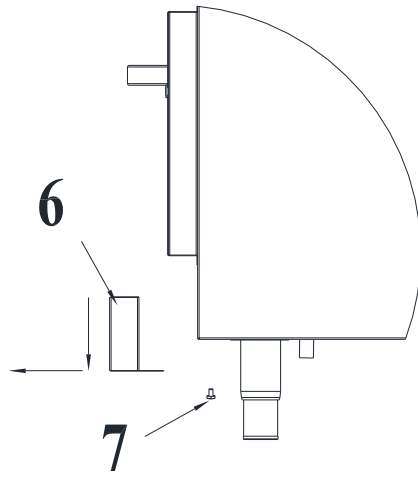
TS EN 203-2-1 Verbrandingsapparatuur voor gasverbranding- Deel 2-1: - Specificaties- Open-tops

TS EN 203-2-2 Gasverbrandingsapparatuur- Deel 2-2: - Speciale regels- Ovens

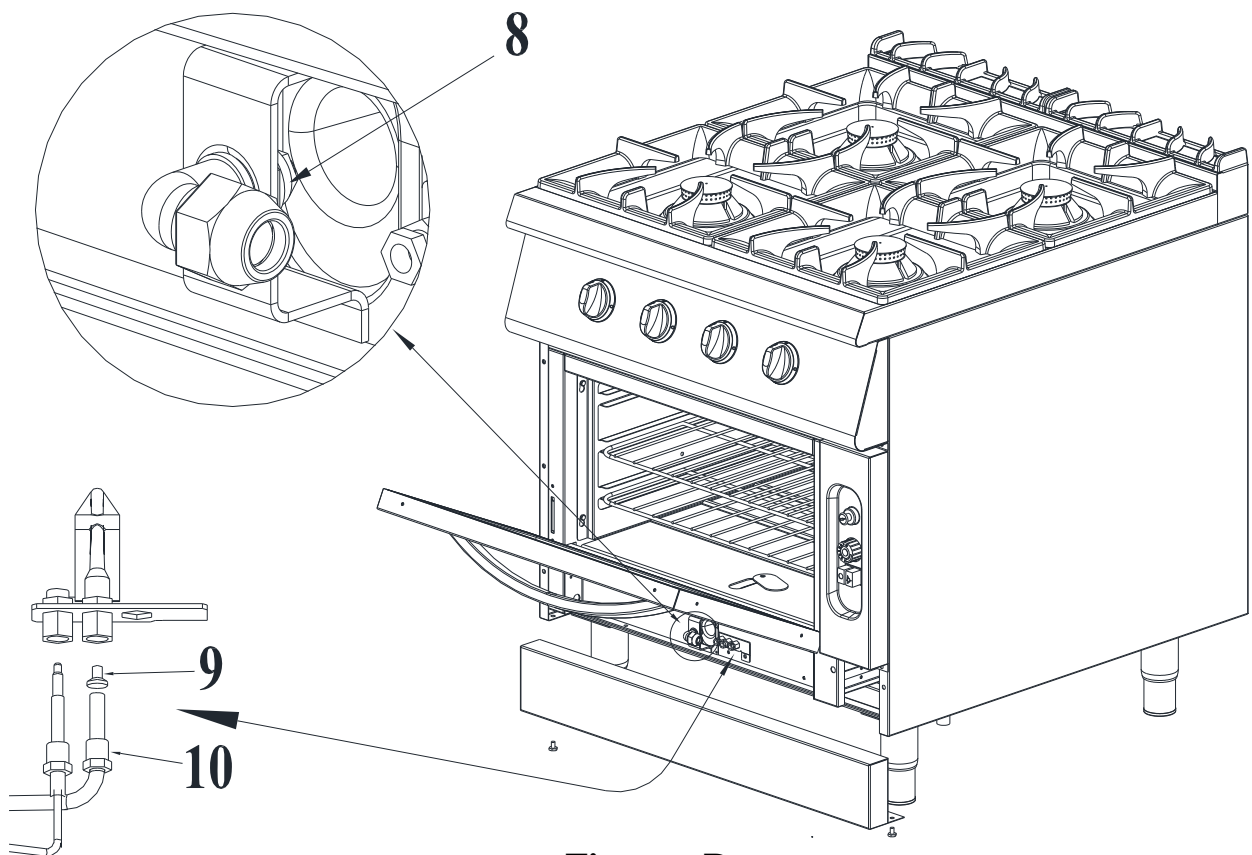
- Aansprakelijkheidsbeperking: Alle technische informatie, bedieningsinstructies en bedienings- en onderhoudsinformatie in deze handleiding bevatten de meest actuele informatie over uw apparaat. De fabrikant aanvaardt geen aansprakelijkheid voor schade of letsel veroorzaakt door het niet volgen van de instructies in deze handleiding, gebruik van het apparaat voor het beoogde doel, ongeoorloofde reparatie of aanpassing of gebruik van reserveonderdelen die niet zijn goedgekeurd door de fabrikant.



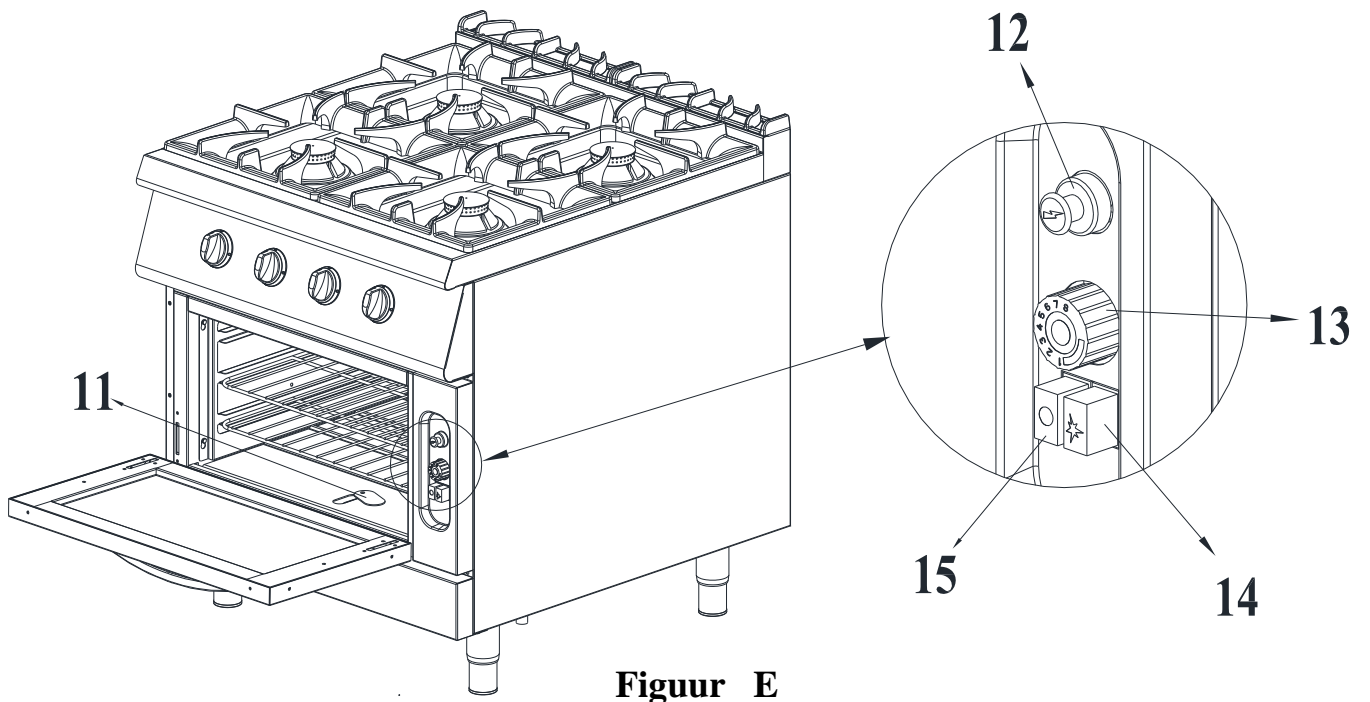
**Figuur B**



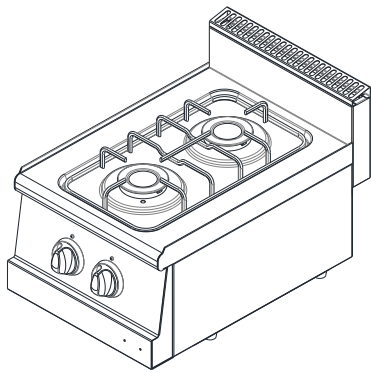
**Figuur C**



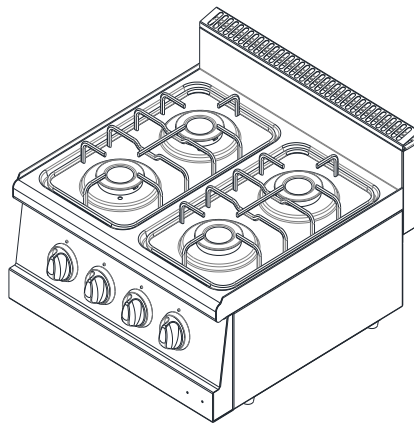
**Figuur D**



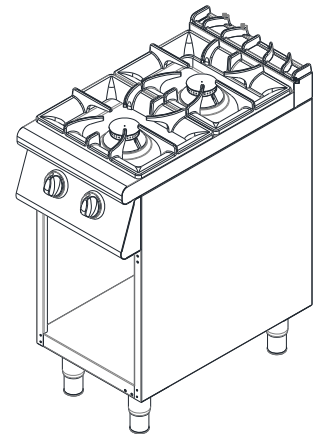
**Figuur E**



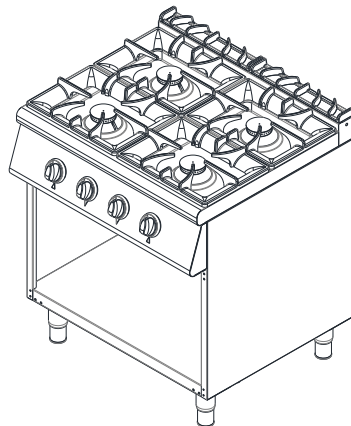
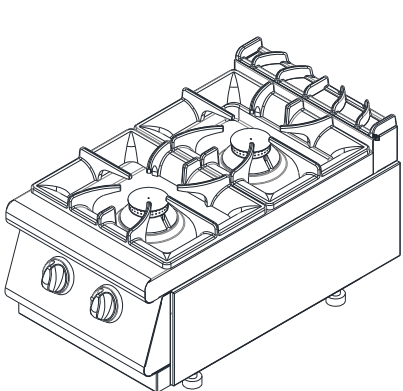
**7178.0005**



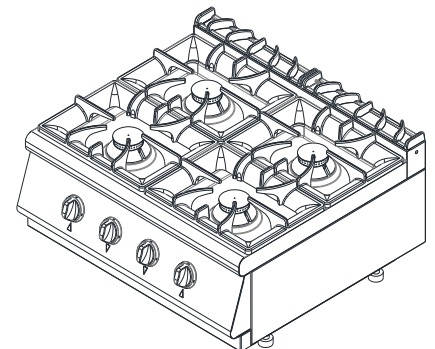
**7178.0010**



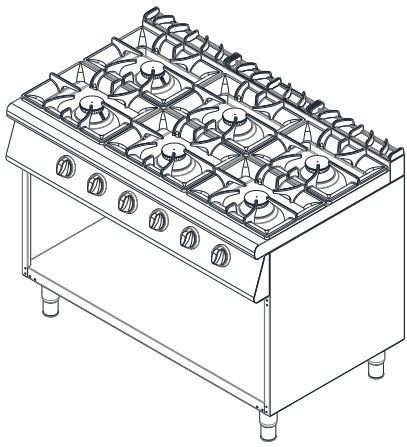
**7178.0400**



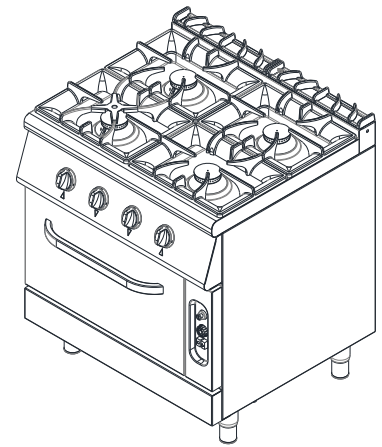
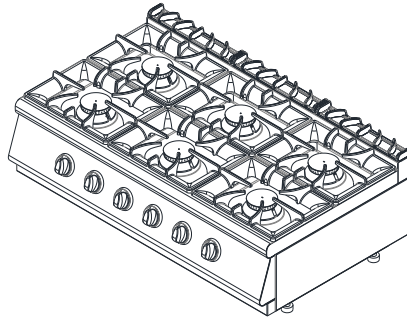
**7178.0405**



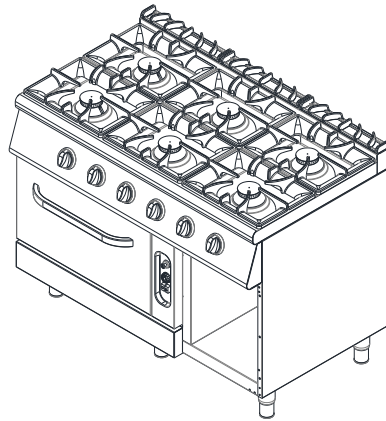




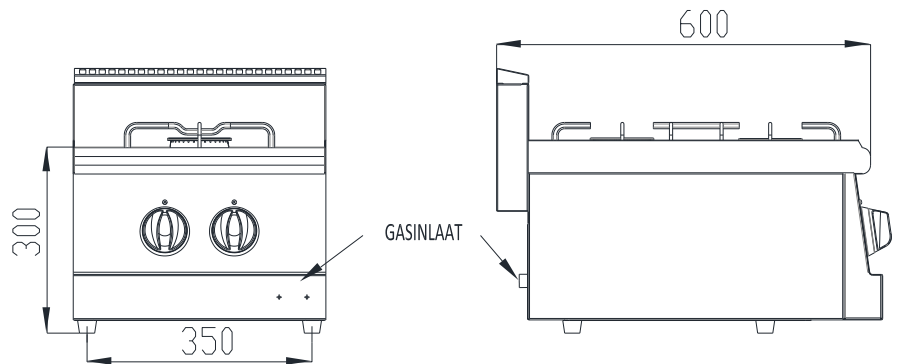
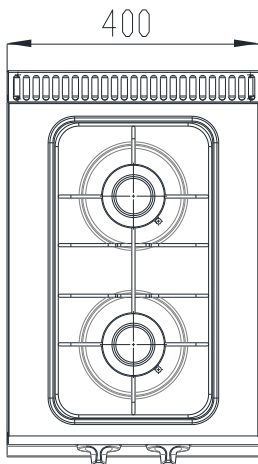
**7178.0410**



**7178.0415**

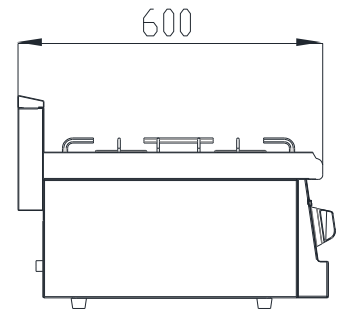
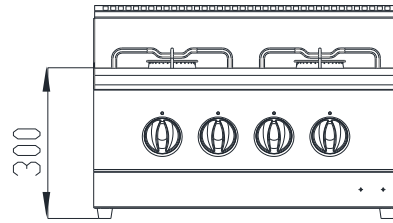
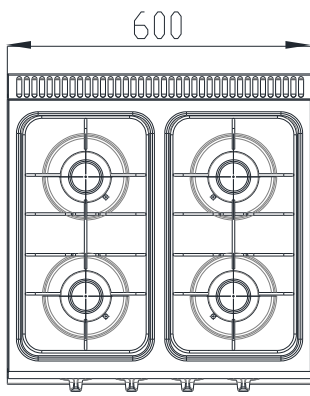


**7178.0420**

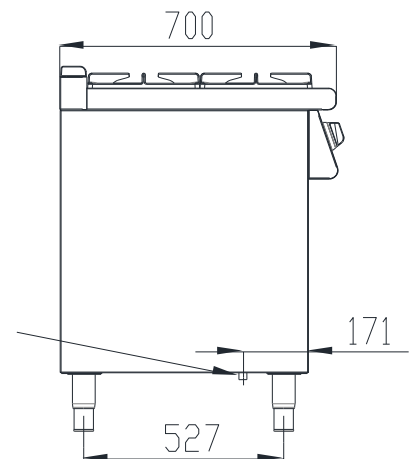
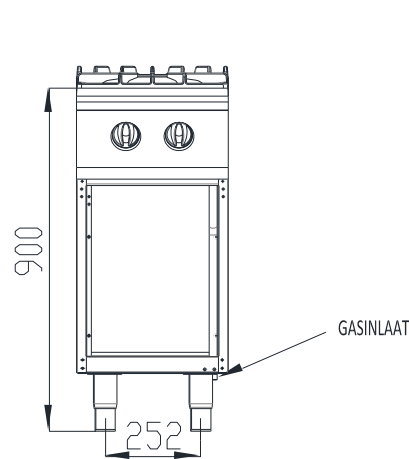
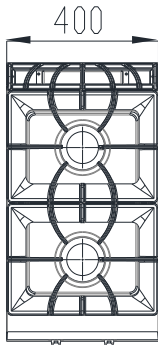


**7178.0005**

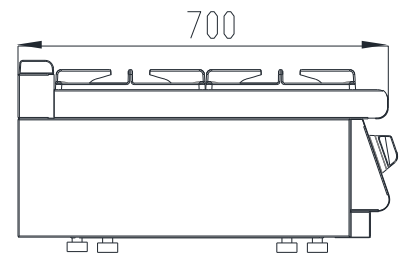
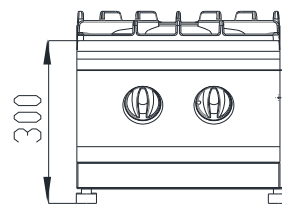
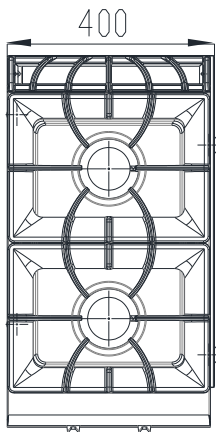


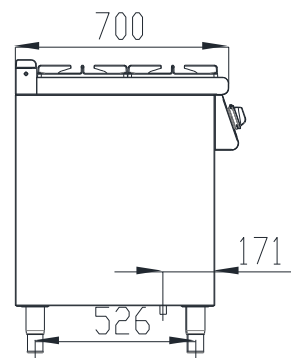
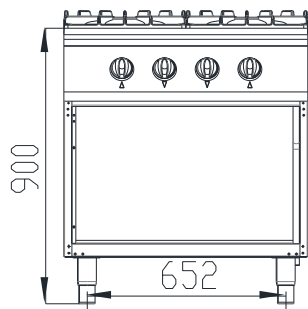
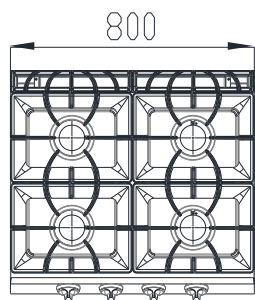


**7178.0010**

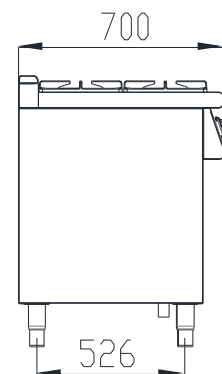
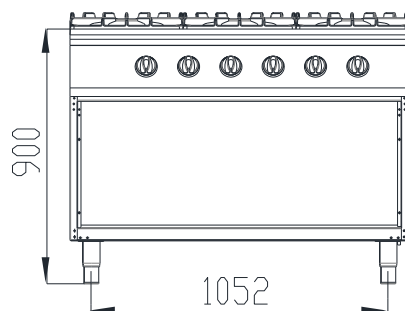
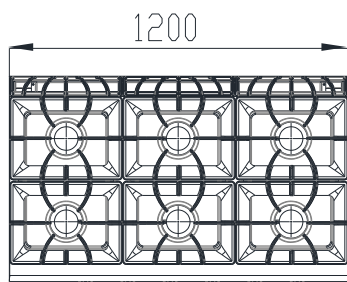
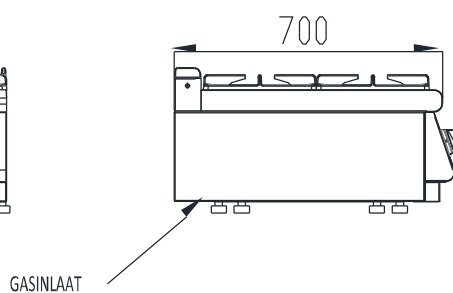
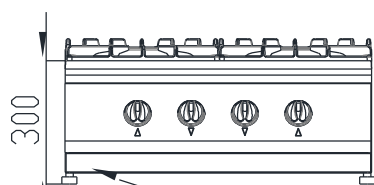
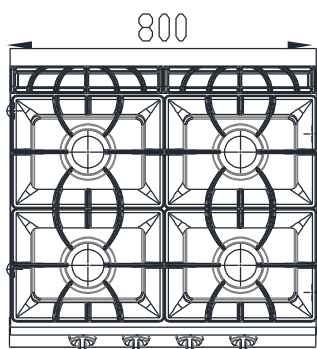


**7178.0400**

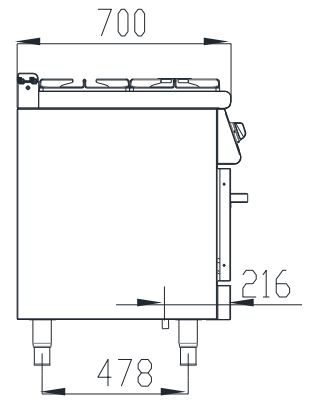
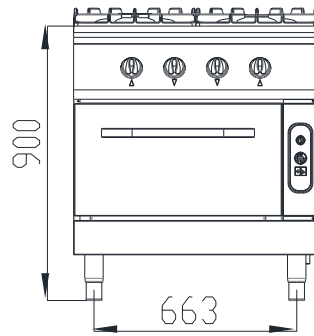
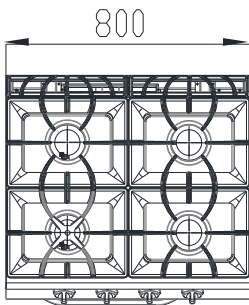
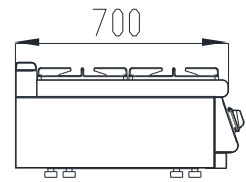
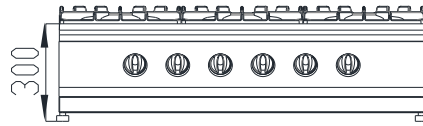
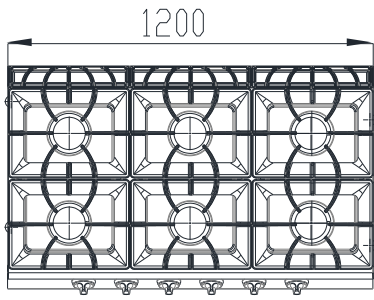




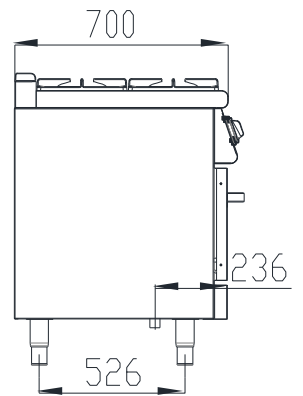
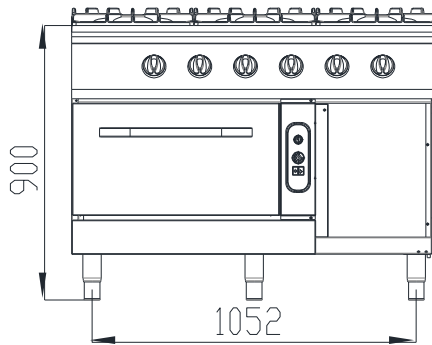
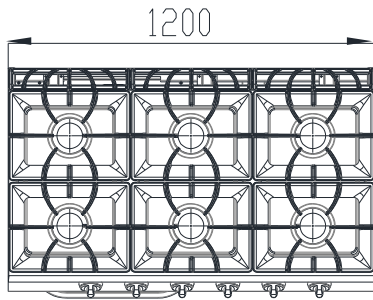
**7178.0405**



**7178.0410**

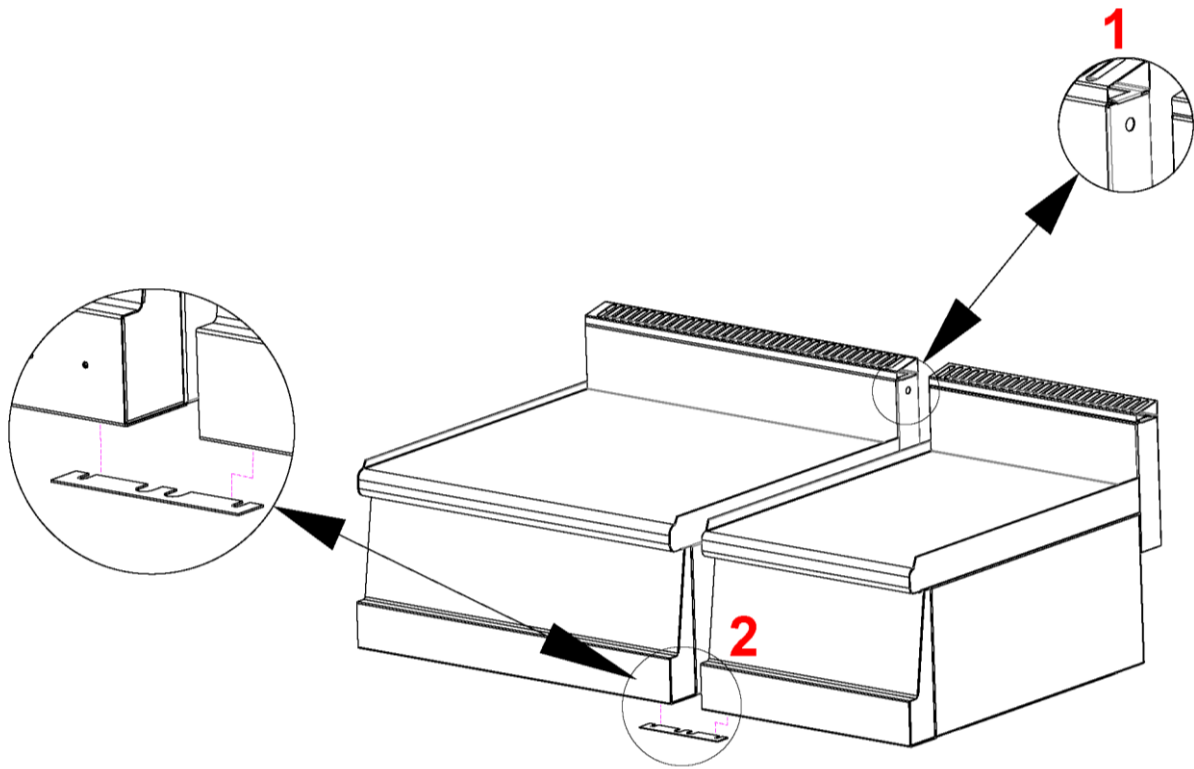


**7178.0415**

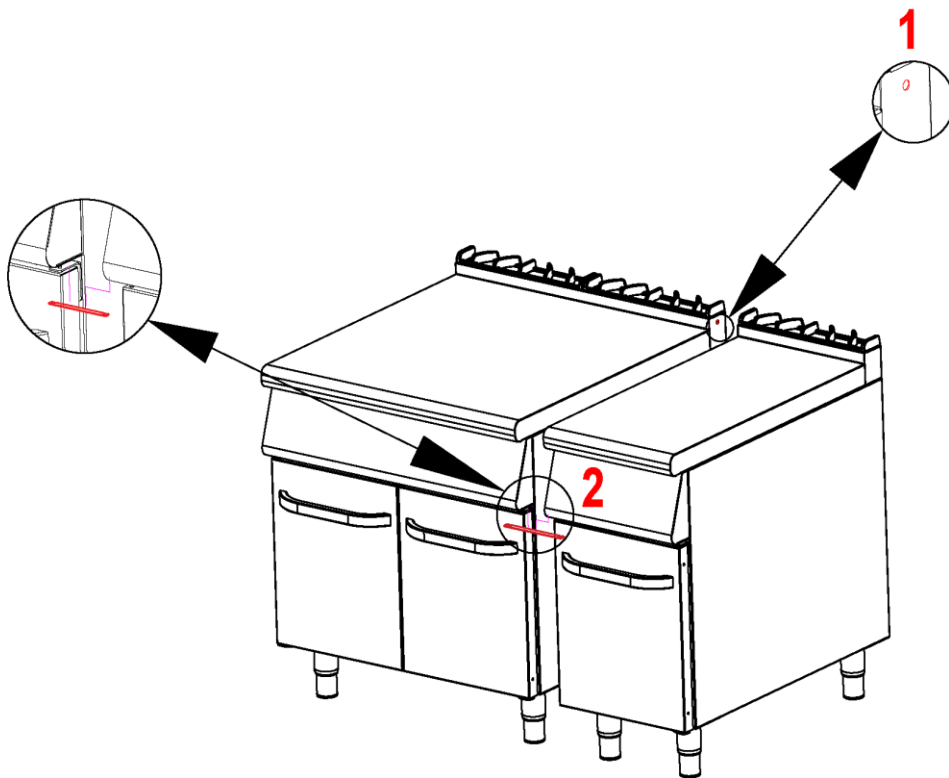


**7178.0420**

## Bevestigingsschema voor apparaten uit de 600-serie



## Bevestigingsschema voor apparaten uit de 700-serie





# CORRECTIVE \ PREVENTIVE ACTIVE FORM

## DETECTION TYPE

OPTIMIZATION REQUEST/ DESCRIPTION	CUSTOMER NAME	CUSTOMER COMPLAINT	
PRODUCT NAME:		DETECTED ( Name , Appellation)	
DATE:		SIGN:	

## PROBLEM DESCRIPTION:


## SOLUTION PROPOSAL:


## EVALUATION:

## APPROVERS

--	--

Notitie: Indien nodig, kunt u door middel van het bovenstaande formulier of per e-mail uw problemen naar ons bedrijf sturen.