

GB - Warranty conditions

This warranty is valid for 1 year on materials and incorrect construction. Only units with a fully filled in warranty slip and official till receipt showing date of purchase will be considered. You must supply the entire unit with accessories in the event of a warranty claim. We will inform you on receipt whether the unit will be repaired or replaced. We accept no responsibility for damage as a result of incorrect use of the unit. Water damage and breakages of parts not due to defects ex factory are not covered by this warranty.

D - Garantiebedingungen

1 Jahr Werksgarantie auf Material- und Montagefehler. Nur Geräte mit vollständig ausgefülltem Garantieschein und Kaufbeleg mit Kaufdatum fallen unter die Garantie. Das Gerät ist jeweils komplett mit Zubehör einzureichen. Wir entscheiden bei Erhalt, ob das Gerät repariert oder ausgetauscht wird. Wir haften nicht für Schäden infolge des (unsachmäßigen) Einsatzes des Gerätes. Wasserschäden und Bruchschäden an Teilen durch Eigenverschulden sind von der Garantie ausgeschlossen.

F - Conditions de garantie

1 an de garantie d'usine sur les vices de matériau et de fabrication. Seuls les appareils accompagnés d'un certificat de garantie dûment rempli et d'un bon de caisse officiel avec la date d'achat entrent en ligne de compte pour la garantie. Vous devez toujours présenter l'appareil complet avec tous les accessoires à la garantie. Lors de la réception, nous déterminons si l'appareil doit être réparé ou remplacé. Nous rejetons toute responsabilité pour tout dommage consécutif à l'utilisation ou à l'utilisation erronée de l'appareil. Dégâts des eaux et bris de pièces de votre faute ne tombent pas sous le coup de la garantie.

NL - Garantievoorwaarden

1 jaar fabrieksgarantie op materiaal en montagefouten. Alleen apparaten met een volledig ingevuld garantiebewijs en een officiële kassabon met aankoopdatum komen voor garantie in aanmerking. U dient het apparaat altijd volledig met alle toebehoren voor garantie aan te bieden. Wij bepalen bij ontvangst of het apparaat wordt gerepareerd of vernieuwd. Wij aanvaarden geen aansprakelijkheid voor schade als gevolg van gebruik of door verkeerd gebruik van het apparaat. Waterschade en breuk van onderdelen door eigen schuld valt niet onder de garantie.



GB - Recycle information

The symbol of the barred bin printed on the product means that it must be collected separately from other rubbish when it will not be anymore in use. The user, at the end of the life of the product, will have to bring it to a proper rubbish collection centre for electric and electrical devices. Alternatively he can return the used product to the seller at the moment he buys a new unit, but only in proportion 1 to 1. A differentiated refuse collection is environmentally friendly and it helps the recycling of the materials, any other collection procedure is unlawful and will be subject to the law in force.

D - Informationen zum Recycling

Das Kennzeichen auf der Verpackung bedeutet, dass es getrennt von normalem Müll gesammelt werden muss, wenn das Gerät nicht mehr nutzbar ist. Wenn das Produkt kaputt ist, soll der Besitzer es zu einem Sammelpunkt für elektrische Haushaltgeräte bringen. Oder wenn der Besitzer ein neues Gerät kaufen möchte, kann das Altgerät beim Verkäufer hinterlassen werden; nur 1 zu 1 austauschbar. Getrenntes Sammeln ist umweltfreundlich und hilft, alte Materialien neu nutzbar zu machen. Jede andere/sonstige Weise der Verwertung ist nicht Rechtes.

F - Information de recyclage

Le symbole de la poubelle barrée indique que l'appareil doit être recyclé. L'utilisateur, à la fin du vie de l'appareil, doit le ramener à son revendeur qui doit lui le remettre à une centre de recyclage des appareils électrique. Le recyclage est obligatoire et important pour l'environnement, ne pas recycler peut être puni par la loi.

NL - Recycling informatie

Het symbool van de afvalbak geeft aan dat het product (als het niet meer wordt gebruikt) niet in de afvalbak mag. Maar dat het op de speciaal hiervoor ingerichte milieustraat/containerpark moet worden aangeboden voor recycling. Ook kunt u het product, op het moment dat u een soortgelijk product koopt, achterlaten bij het verkooppunt. Dit mag alleen op basis van 1 op 1. Door recycling kunnen grondstoffen weer opnieuw gebruikt worden, dit zorgt voor minder afval en is goed voor het milieu. Elke andere manier van afvalverwerking m.b.t. dit product is strafbaar.

Dealer stamp/Händlerstempel/Sceau du point de vente/Dealerstempel:

Date of purchase/Kaufdatum/Date d'achat/Aankoopdatum:

...../...../ 20.....

Always keep proof of purchase, without a purchase note no warranty!
Bewahren Sie den Kassenbon immer auf; ohne Kaufbeweis keine Garantie!
Toujours garder le bon d'achat, sans bon aucune garantie!
Bewaar altijd het aankoopbewijs, zonder bon geen garantie!



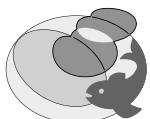
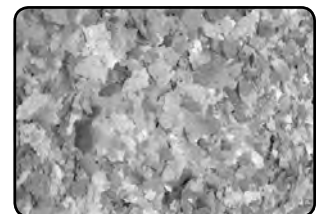
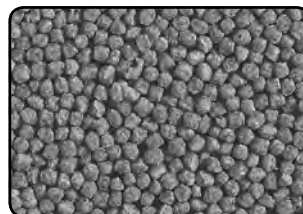
SuperFish

SmartFish Keeping



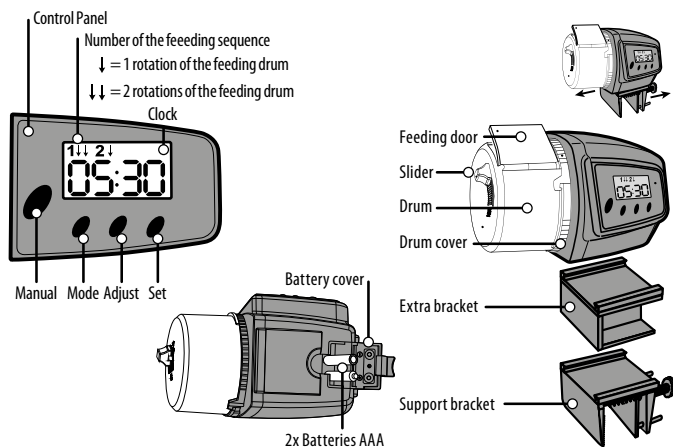
Aqua-Feeder

User manual
Bedienungsanleitung
Mode d'emploi
Gebruiksaanwijzing



AQUADISTRI www.aquadistri.com

Vlietweg 8, NL-4791 EZ Klundert The Netherlands



GB - SuperFish Aqua-Feeder

Important

- 1 Read carefully before usage.
- 2 Only suitable for indoor use.
- 3 Open battery cover and insert 2 AAA (1.5V Alkaline batteries) and close the cover.
- 4 Do NOT use rechargeable batteries.
- 5 If the LCD displays "Lo", replace the batteries within 3 days, otherwise all the settings will be invalid and the Feeder stops working.
- 6 Always remove the batteries when you are not using the Aqua-Feeder for a longer period.

Setting and programming

Program the Aqua-Feeder before installing it onto your aquarium.

Clock setting

- 1 Press **Set**-button and the "00:00" will blink, press **Adjust**-button to set the hours.
- 2 Press **Mode**-button and the "00:00" will blink, press **Adjust** to set the minutes.
- 3 Press **Set** to store the right time.

Programming feeding times

Up to four feeding times per day with one or two feeding-rotations per session can be programmed.

- 1 Press **Mode** and "00:00" is displayed on the LCD.
 - 2 Press **Set** and the "00:00" will blink, press **Adjust** to set the hours.
 - 3 Press **Mode** and the "00:00" will blink, press **Adjust** to set the minutes.
 - 4 Press **Mode** and above the time the digit "1" is blinking, indicating the first feeding time. Press **Adjust** and a single arrow appears which indicates one rotation, if you press **Adjust** again another arrow appears for the maximum of two rotations.
 - 5 Press **Set** to store the feeding time and the number of rotations.
- Repeat procedures 1 through 4 to set the next feeding time up to 4 times a day.

Press the **Mode** to cycle through the feeding times and to return the current time.

Resetting the feeding time

- To delete a feeding time, press **Mode** until the LCD displays the sequence you want to delete. Press **Set** to select. Press **Mode** twice, the sequence number will start to blink, press **Adjust** until the last arrow disappears, press **Set** to store.
- To reset a feeding time, press **Mode** until the LCD displays the sequence you want to reset. Press **Set** to select. Then repeat step 1 to 5.
- Remove batteries for one minute if you want to reset the system.

Manual feeding

By pressing the **Manual**-button the drum will rotate once for a manual feeding. You can use this button for testing the Feeder and when you adjusting the amount of food.

Filling the Feeding Drum

- 1 Adjust the portion slider to the minimum position.
- 2 Pull the drum gently from the feeder.
- 3 Open the cover (turn clockwise to unlock). Fill the drum with food. Close the cover and lock it.
- 4 Attach the drum to the Feeder.

Adjusting the amount of food

By adjusting the slider on the cover of the drum, you can set the amount of food dispensed per rotation. Use the **Manual**-button to test.

We recommend Hikari pellet food, for best result and easy dosing.

Installing the Aqua-Feeder onto the aquarium

Slide the support bracket over the edge of the aquarium and tighten the screw so the bracket is firmly attached. Slide the Aqua Feeder onto the bracket.

When the Feeding door reaches the water, you can use the extra bracket for a higher position.

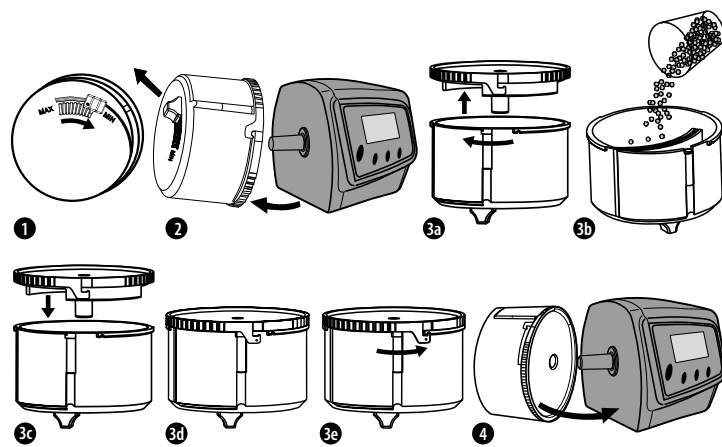
The feeder must be above the aquarium so the food may fall directly into the water.

Make sure the Aqua-Feeder doesn't get wet or drops in to the aquarium. Water damage is not covered by the warranty!

Maintenance

Always remove food leftover and dirt and clean the drum regularly.

Do NOT use soap or detergents, remove the drum and clean and rinse with warm water. Make sure the drum is completely dry before adding food.



D - SuperFish Aqua-Feeder

Wichtig

- 1 Lesen Sie die Gebrauchsanweisung vor Gebrauch sorgfältig durch.
- 2 Ausschließlich zur Verwendung im Haus geeignet.
- 3 Öffnen Sie das Batteriefach und legen Sie 2 AAA Batterien ein (1.5V Alkaline). Schließen Sie das Fach.
- 4 Verwenden Sie KEINE wieder aufladbaren Batterien!
- 5 Wenn das LCD-Display „Lo“ anzeigt, ersetzen Sie die Batterien innerhalb von 3 Tagen, ansonsten werden alle Einstellungen gelöscht und der Futtermat funktioniert nicht mehr.
- 6 Entfernen Sie die Batterien immer, wenn Sie den Aqua-Feeder längere Zeit nicht benutzen.

Einstellung und Programmierung

Programmieren Sie den Aqua-Feeder vor der Installation auf Ihrem Aquarium.

Zeiteinstellung

- 1 Drücken Sie die **Set**-Taste und die „00:00“ blinken, drücken Sie die Einstelltaste (**Adjust**), um die Stunden einzustellen.
- 2 Betätigen Sie die **Mode**-Taste und die „00:00“ blinken, drücken Sie die Einstelltaste (**Adjust**), um die Minuten einzustellen.
- 3 Drücken Sie auf **Set**, um die richtige Uhrzeit zu speichern.

Programmierung der Fütterungszeiten

Bis zu vier Fütterungszeiten pro Tag mit einer oder zwei Futter-Umdrehungen pro Sitzung können programmiert werden.

- 1 Drücken Sie **Mode** und „00:00“ wird auf dem LCD angezeigt.
 - 2 Drücken Sie **Set** und die „00:00“ blinken, drücken Sie die Einstelltaste (**Adjust**), um die Stunden einzustellen.
 - 3 Drücken Sie die Taste **Mode**, und die „00:00“ blinken, drücken Sie die Einstelltaste (**Adjust**), um die Minuten einzustellen.
 - 4 Drücken Sie **Mode** und oberhalb der Zeit blinkt die Ziffer „1“; die erste Fütterungszeit wird angezeigt. Drücken Sie die Einstelltaste (**Adjust**) und es erscheint ein einzelner Pfeil, der für eine Umdrehung der Trommel steht. Wenn Sie erneut drücken, erscheint ein weiterer Pfeil für maximal zwei Umdrehungen.
 - 5 Drücken Sie **Set**, um die Fütterungszeit und Anzahl der Umdrehungen zu speichern.
- Wiederholen Sie die Schritte 1 bis 4, um die nächste Fütterungszeit bis zu 4 mal pro Tag einzustellen.

Drücken Sie **Mode**, um durch die Fütterungszeiten zu blättern und zur aktuellen Zeit zurückzukehren.

Fütterungszeit zurücksetzen

- Um eine Fütterungszeit zu löschen, drücken Sie **Mode**, bis die LCD-Anzeige die zu löschende Sequenz anzeigt. Drücken Sie zur Auswahl auf **Set**. Drücken Sie zweimal die Taste **Mode**, die Sequenznummer beginnt zu blinken. Drücken Sie die Einstelltaste (**Adjust**), bis der letzte Pfeil verschwindet, und drücken Sie zum Speichern auf **Set**.
- Um eine Fütterungszeit zurückzusetzen, drücken Sie **Mode**, bis das LCD-Display die Sequenz anzeigt, die Sie zurücksetzen möchten. Drücken Sie zur Auswahl auf **Set**. Wiederholen Sie dann Schritt 1 bis 5.
- Entfernen Sie die Batterien für eine Minute, wenn Sie das System zurücksetzen möchten.

Manuelle Fütterung

Durch Drücken der Taste **Manual** wird die Trommel einmal für eine manuelle Fütterung gedreht. Sie können diese Taste verwenden, um den Futtermat zu testen und die Menge des Futters anzupassen.

Futtermat füllen

- 1 Ziehen Sie den Portions-Schieber auf die Minimum-Position.
- 2 Ziehen Sie die Trommel vorsichtig vom Futtermat ab.
- 3 Öffnen Sie die Abdeckung (drehen Sie sie im Uhrzeigersinn, um sie zu entriegeln). Füllen Sie die Trommel mit Futter. Schließen Sie die Abdeckung und verriegeln Sie sie.
- 4 Befestigen Sie die Trommel wieder am Futtermat.

Einstellung der Futtermenge

Durch Verstellen des Schiebers an der Abdeckung der Trommel können Sie die Menge des pro Umdrehung ausgegebenen Futters einstellen. Verwenden Sie die **Manual**-Taste zum Testen.

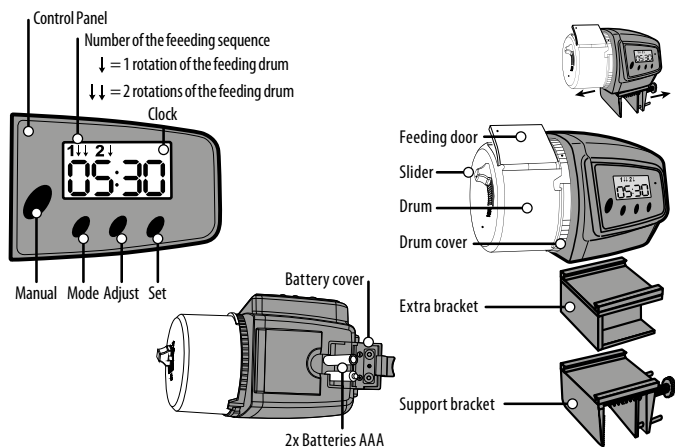
Wir empfehlen Hikari Pelletfutter, für beste Ergebnisse und einfache Dosierung.

Installation des Aqua-Feeder auf dem Aquarium

Schieben Sie die Halterung über die Kante des Aquariums und ziehen Sie die Schraube an, damit die Halterung fest angebracht ist. Schieben Sie den Aqua Feeder auf die Halterung. Sollte die Futterklappe den Wasserspiegel erreicht, können Sie die zusätzliche Halterung für eine höhere Position verwenden. Der Futtermat muss über dem Aquarium sitzen, damit das Futter direkt ins Wasser fallen kann. Achten Sie darauf, dass der Aqua-Feeder nicht nass wird oder in das Aquarium fällt. Wasserschäden werden nicht von der Garantie abgedeckt!

Wartung

Immer Futterreste und Schmutz entfernen und die Trommel regelmäßig reinigen. Verwenden Sie KEINE Seife oder Reinigungsmittel! Entfernen Sie die Trommel und reinigen Sie sie mit warmem Wasser. Stellen Sie sicher, dass die Trommel vollständig trocken ist, bevor Sie Futter einfüllen.



F - SuperFish Aqua-Feeder

Important

- 1 A lire attentivement avant l'emploi.
- 2 Utilisation intérieure uniquement.
- 3 Ouvrez le couvercle de la batterie et insérez 2 AAA (piles alcalines 1,5 V) et fermez le couvercle.
- 4 N'utilisez PAS de piles rechargeables
- 5 Si l'écran LCD affiche «Lo», remplacez les piles dans les 3 jours, sinon tous les réglages ne seront pas valides et le distributeur cessera de fonctionner.
- 6 Retirez toujours les piles lorsque vous n'utilisez pas l'Aqua-Feeder pendant une période prolongée.

Régler et programmer

Régler et programmer l'Aqua-Feeder avant de l'installer sur votre aquarium

Réglage de l'heure

- 1 Appuyez sur le bouton **Set** et «00:00» clignote, appuyez sur le bouton **Adjust** pour régler les heures.
- 2 Appuyez sur le bouton **Mode** et «00:00» clignote, appuyez sur **Adjust** pour régler les minutes
- 3 Appuyez sur **Set** pour mémoriser la bonne heure.

Programmation des temps d'alimentation

Jusqu'à quatre temps d'alimentation par jour avec une ou deux rotations d'alimentation par session peuvent être programmés.

- 1 Appuyez sur **Mode** et «00:00» s'affiche sur l'écran LCD.
 - 2 Appuyez sur **Set** et «00:00» clignote, appuyez sur **Adjust** pour régler les heures.
 - 3 Appuyez sur **Mode** et «00:00» clignote, appuyez sur **Adjust** pour régler les minutes.
 - 4 Appuyez sur **Mode** et au-dessus de l'heure où le chiffre «1» clignote, indiquant la première heure d'alimentation. Appuyez sur **Adjust** et une flèche seule indique une rotation, si vous appuyez sur **Adjust** une autre flèche apparaît pour un maximum de deux rotations.
 - 5 Appuyez sur **Set** pour enregistrer le temps d'alimentation et le nombre de rotations.
- Répétez les procédures 1 à 4 pour régler la prochaine heure d'alimentation jusqu'à 4 fois par jour.

Appuyez sur le bouton **Mode** pour parcourir les temps d'alimentation et revenir à l'heure actuelle.

Réinitialisation de la durée d'alimentation

- Pour supprimer une heure d'alimentation, appuyez sur **Mode** jusqu'à ce que l'écran LCD affiche la séquence à supprimer. Appuyez sur **Set** pour sélectionner. Appuyez deux fois sur **Mode**, le numéro de séquence commence à clignoter, appuyez sur **Adjust** jusqu'à ce que la dernière flèche disparaisse, appuyez sur **Set** pour enregistrer.
- Pour réinitialiser un temps d'alimentation, appuyez sur **Mode** jusqu'à ce que l'écran LCD affiche la séquence que vous souhaitez réinitialiser. Appuyez sur **Set** pour sélectionner. Puis répétez les étapes 1 à 5.
- Retirez les piles pendant une minute si vous voulez réinitialiser le système.

Alimentation manuelle

En appuyant sur le bouton **Manuel**, le tambour tourne une fois pour une alimentation manuelle. Vous pouvez utiliser ce bouton pour tester le distributeur et lorsque vous ajustez la quantité de nourriture.

Remplissage du tambour d'alimentation

- 1 Réglez le curseur de la portion sur la position minimale.
- 2 Sortez doucement le tambour du distributeur.
- 3 Ouvrez le couvercle (tournez dans le sens horaire pour déverrouiller). Remplir le tambour avec de la nourriture. Fermer le couvercle et le verrouiller.
- 4 Fixez le tambour sur le distributeur.

Réglage de la quantité de nourriture

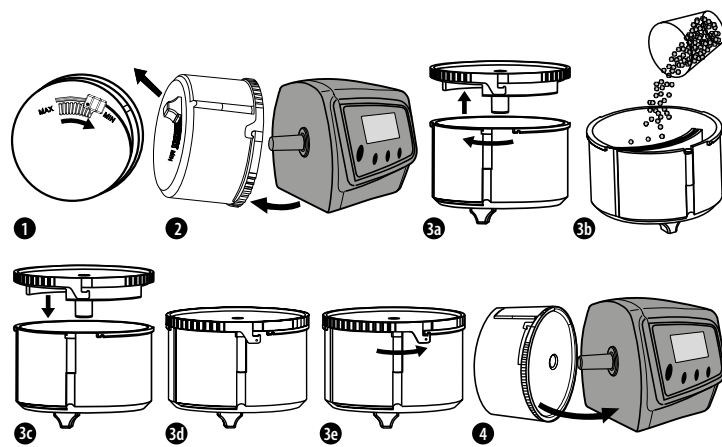
En ajustant le curseur sur le couvercle du tambour, vous pouvez régler la quantité de nourriture distribuée par rotation. Utilisez le bouton **Manuel** pour tester.
Nous recommandons la nourriture en granulés Hikari, pour de meilleur résultat un dosage adapté.

Installation de l'Aqua-Feeder sur l'aquarium

Faites glisser le support sur l'épaisseur du verre de l'aquarium et serrez la vis afin que le support soit fermement fixé. Faites glisser le distributeur sur le support. Lorsque la trappe d'alimentation atteint l'eau, vous pouvez utiliser le support supplémentaire pour une position plus élevée. Le distributeur doit être installé au-dessus de l'aquarium afin que les aliments puissent tomber directement dans l'eau. Assurez-vous que l'Aqua-Feeder ne se mouille pas ou ne tombe pas dans l'aquarium. Les dommages causés par l'eau ne sont pas couverts par la garantie !

Entretien

Retirez toujours les restes de nourriture et les déchets et nettoyez régulièrement le tambour. N'utilisez PAS de savon ou de détergent, retirez le tambour et nettoyez et rincez-le à l'eau tiède. Assurez-vous que le tambour soit complètement sec avant d'ajouter de la nourriture.



NL - SuperFish Aqua-Feeder

Belangrijk

- 1 Zorgvuldig lezen voor gebruik.
- 2 Alleen voor gebruik binnenhuis.
- 3 Open de deksel van het batterijbehuizing en plaats 2 AAA (1.5V Alkaline batterijen) en sluit het deksel.
- 4 Gebruik GEEN oplaadbare batterijen.
- 5 Als op het displays "Lo" verschijnt, vervang dan de batterijen binnen 3 dagen, anders zullen alle instellingen gewist worden en stopt de Aqua-feeder met werken.
- 6 Verwijder altijd de batterijen, wanneer u de Aqua-Feeder voor een langere periode niet gebruikt.

Instellingen en programmering

Programmeer de Aqua-Feeder voordat u deze op uw aquarium plaatst.

Klokinstelling

- 1 Druk op **Set**-knop en de "00:00" gaan knipperen, druk op **Adjust**-knop om de uren in te stellen.
- 2 Druk op **Mode**-knop en de "00:00" gaan knipperen, druk op **Adjust** om de minuten in te stellen.
- 3 Druk op **Set** om de juiste tijd op te slaan.

Voertijden programmeren

Tot vier voertijden per dag met één of twee omwentelingen van de voercontainer per sessie kunnen geprogrammeerd worden.

- 1 Druk op **Mode** en "00:00" verschijnt op het display
 - 2 Druk op **Set** en de "00:00" gaan knipperen, druk op **Adjust** om de uren in te stellen.
 - 3 Druk op **Mode** en de "00:00" gaan knipperen, druk op **Adjust** om de minuten in te stellen.
 - 4 Druk op **Mode** en boven de tijd zal "1" gaan knipperen als aanduiding van de eerste voertijd.
Druk op **Adjust** en een pijl verschijnt, ter indicatie van één omwenteling. Als u opnieuw op **Adjust** drukt, verschijnt er een tweede pijl die het maximale aantal van twee omwentelingen aangeeft.
 - 5 Druk op **Set** om de voertijd en aantal omwentelingen van de voercontainer op te slaan.
- Herhaal procedures 1 tot 4 om de volgende voertijd in te stellen, tot maximaal 4 keer per dag.

Druk op **Mode** om de ingestelde voertijden te bekijken en terug te keren naar de klok

Wijzigen van voertijden

- Om een voertijd te verwijderen, druk op **Mode** tot het display het nummer aangeeft dat u wilt verwijderen. Druk op **Set** om te selecteren. Druk 2x op **Mode**, het nummer gaat knipperen, druk op **Adjust** tot de laatste pijl is verdwenen, druk op **Set** om op te slaan.
- Om een voertijd te veranderen, druk op **Mode** tot het display het nummer aangeeft dat u wilt wijzigen. Druk op **Set** om te selecteren. Herhaal dan stap 1 t/m 5 van Voertijden programmeren.
- Verwijder de batterijen gedurende één minuut om het systeem te resetten.

Handmatig voeren

Door op de **Manual**-kop te drukken zal de voercontainer één keer gaan draaien. U kunt deze knop gebruiken voor het testen van de Feeder en wanneer u de hoeveelheid voer per omwenteling aan het instellen bent.

Vullen van het voercontainer

- 1 Zet de schuifregelaar van de voerhoeveelheid naar de stand: Minimum.
- 2 Trek de container voorzichtig van de Feeder.
- 3 Open het deksel (draai met de klok mee om te openen). Vul de container met voer. Sluit het deksel en vergrendel deze weer.
- 4 Plaats de voercontainer weer op de Feeder.

Instellen van de hoeveelheid voer

Met de schuifregelaar op de voercontainer kunt u de hoeveelheid voer per omwenteling instellen. Gebruik de **Manual**-knop om de hoeveelheid voer per omwenteling te testen. Wij adviseren Hikari korrels, voor de beste resultaten en eenvoudig doseren.

Installeren van de Aqua-Feeder op het aquarium

Schuif de steun over de rand van het aquarium en draai de schoef voorzichtig aan, zodat de steun goed vastzit. Als het voerklasje het water raakt, dan kunt u de extra steun gebruiken voor een hogere stand. Zorg dat de feeder boven het aquarium hangt zodat het voer rechtstreeks in het water terecht komt. Zorg er voor dat de Aqua-Feeder niet nat wordt of in het aquarium valt. Waterschade valt niet onder de garantie!

Onderhoud

Verwijder altijd oud en overgebleven voer en reinig de voercontainer regelmatig. Gebruik GEEN zeep of schoonmaakmiddelen, verwijder de container en reinig en spoel af met warm water. Zorg dat de voercontainer volledig droog is, voordat u deze weer met voer vult.