



**WINE
KLIMA**
Excellence

Hartelijk dank voor uw aankoop bij Smaak van de Wereld

Uw bestelling is met zorg door ons verwerkt.

Wij vertrouwen erop dat deze in goede staat is aangekomen.

Heeft u vragen over uw bestelling? Mail naar info@smaakvandewereld.nl.

Wij wensen u veel plezier met het gebruik van de wijnklimaatkast.

Tips voor een goede werking van de Wijnklimaatkast

- ✓ Plaats de wijnklimaatkast op een vlakke ondergrond.
- ✓ Plaats het apparaat niet in een hete of vochtige omgeving.
- ✓ Houd rekening met voldoende luchtstroming.
- ✓ Lees voor installatie en het in gebruik nemen aandachtig de handleiding.

Heeft u vragen over uw wijnklimaatkast?

Mail naar info@smaakvandewereld.nl



Email: info@smaakvandewereld.nl
Service: service@smaakvandewereld.nl
Internet: www.smaakvandewereld.nl

Druk- en zetfouten voorbehouden.

September 2021

Gebbruikershandleiding

WINE KLIMA *Excellence*

Vrijstaand

S40 / S77

D40T / D77T

Inbouw

S24 / D26 / D106T

Vrijstaand of Inbouw

S20 / D46T / D92T

D104T / D167T



Wine Klima Excellence – De kelder van uw woning.....	6
Waarschuwingen / veiligheidsmaatregelen	8
Koudemiddel Isobutaan (R600a).....	9
Veiligheidsinformatie - Opmerkingen i.v.m. de juiste bediening.....	10
Veiligheid voor kinderen - Het toestel installeren	12
Plaatsing	13
Openingsrichting van de deur veranderen.....	14
Bevestigen van het handvat	18
Compressor systeem met koeling via behuizing S40, D40T, S77, D77T	19
Maten en indeling flessen plateaus S40, D40T, S77, D77T	20
Installatie compressor systeem maten en indeling flessen inbouwmodel S24	21
Installatie compressor systeem maten en indeling flessen inbouwmodel D26.....	23
Installatie compressor systeem maten en indeling flessen inbouwmodel D106T.....	25
Maten en indeling flessen plateaus S20	28
Maten en indeling flessen plateaus D46T-1D en D46T-2D	29
Maten en indeling flessen plateaus D92T	30
Maten en indeling flessen plateaus D104T	31
Maten en indeling flessen plateaus D167T	32
Ingebruikname, geluidsniveau.....	33
Het vullen van uw wijnklimaatkast	34
Regelen van de temperatuur	35
Functie van de toetsen S20, D46T-2D, S24.....	35
Functie van de toetsen D26.....	37
Functie van de toetsen S40, S77	38
Functie van de toetsen D40T, D46T, D77T, D104T, D167T.....	40
Functie van de toetsen D92T	42
Luchtvochtigheidssysteem / Aanbevolen serveertemperatuur	43
Verwijderen van plateaus.....	45
Foutoplossing	46
Veel voorkomende fouten	47

Gefeliciteerd met uw keuze voor een wijnklimaatkast van Smaak van de Wereld! Met behulp van deze instructies kunt u uw toestel optimaal benutten, zodat u er zo lang mogelijk van kunt genieten. Lees deze veiligheids- en bedieningsinstructies aandachtig door voordat u het toestel voor de eerste keer gebruikt. Bewaar deze handleiding, zodat u ze indien nodig ook in de toekomst kunt raadplegen. Houd er rekening mee dat deze handleiding op verschillende modellen van toepassing is.

Wine Klima Excellence – De kelder in uw woning

Wijnkelder

In alle talen wordt hiermee de diep onder de grond gelegen ruimte aangeduid waarin wijn zich wél voelt en optimaal tot ontwikkeling kan komen. De ideale wijnkelder heeft een constante temperatuur van 12°C, is vrij van trillingen, er heerst een relatieve luchtvochtigheid tussen vijftien en vijftien procent, de kelder is vrij van "vreemde" luchtjes, het tocht er niet en ook UV-stralen van zon- en kunstlicht zijn er niet te vinden. Wijnkelders met zulke ideale condities zijn zeldzaam in de meeste moderne huizen.

De Wine Klima Excellence modellen leveren het ideale klimaat voor uw wijn gelijk aan een wijnkelder. Naast het ontwerp van de wijnklimaatkast is ook de plaatsing en instelling belangrijk voor onderstaande criteria. Leest u daarom onderstaande goed door voor het optimaal bewaren van uw wijn.

Temperatuur

Wanneer wijn te warm bewaard wordt of wordt blootgesteld aan (zon)licht gaat de kwaliteit snel achteruit. Wanneer wijnen langdurig boven 16° Celsius worden bewaard, kunnen er zich bacteriologische processen ontwikkelen waardoor de wijn zich te snel ontwikkelt. Hoe lager de temperatuur hoe langzamer en complexer, de ontwikkeling. Temperatuurschommelingen moeten vermeden worden. Een constante temperatuur tussen 10° en 15°C is goed, 12°C is ideaal om uw wijn te laten rijpen.

Wanneer u de wijnkast gebruikt om de wijn op serveertemperatuur neer te leggen zijn natuurlijk andere temperaturen van toepassing.

Luchtvochtigheid

De fles ligt horizontaal waardoor de kurk wordt "benat" van binnenuit. Als de luchtvochtigheid buiten de fles te laag is droogt de kurk uit en verliest zijn flexibiliteit. Op enig moment dringt zuurstof binnen met alle nare gevolgen van dien. Te natte kelders doen de wijn geen kwaad. Het enige nadeel is dat de etiketten aangetast worden en op enig moment wellicht niet meer te lezen zijn. Tussen 55 en 75 % relatieve luchtvochtigheid is goed.

Duisternis

Licht, en met name het ultraviolette bestanddeel daarvan, zorgt voor het snel bederven van wijn door de onomkeerbare oxidatie van tannine. Het wordt dus sterk aanbevolen om wijn te bewaren in een donkere ruimte, beschermd tegen ultraviolette stralen. De driedubbele glazen deur met UV-bescherming is te vergelijken met een donkere omgeving.

Afwezigheid van trillingen




Trillingen verstoren het trage biochemische ontwikkelingsproces van de wijn en zijn vaak fataal voor de beste wijnen. De Wine Klima Excellence wijnkasten zijn alle uitgerust met trillingvrije compressoren. Plaatsing van de kast in een trillingvrije omgeving is aan te bevelen.

Luchtcirculatie

De constante luchtverversing voorkomt schimmelvorming in uw wijnkast. De Wine Klima Excellence wijnkasten beschikken over ventilatoren die de lucht doen circuleren. In combinatie met de koolstoffilters levert dit niet alleen een gelijkmatige koeling, maar ook voorkomt dit luchtjes en schimmelvorming. Plaats u de flessen daarom ook bij voorkeur gelijkmatig verspreid in de ruimte en een aantal centimeter los van de achterwand, waardoor de luchtstroom niet gehinderd zal worden.

Waarschuwingen / Veiligheidsmaatregelen

Om elk risico te vermijden op verwondingen, materiële schade of incorrect gebruik van dit toestel, neem volgende veiligheidsvoorzieningen ter harte. Na het lezen van deze handleiding, bewaar deze op een veilige plaats voor later gebruik. Onthoud dat u deze doorgeeft aan een mogelijke volgende eigenaar.

	Waarschuwing	Duidt aan dat er levensgevaar of gevaar op ernstige verwondingen bestaat
	Voorzichtig	Geeft aan dat er risico bestaat op persoonlijke of materiële schade
	Let op	Geeft belangrijke informatie met betrekking tot gebruik of installatie

De in dit document verstrekte informatie kan zonder voorafgaande kennisgeving worden gewijzigd.

Smaak van de Wereld biedt geen enkele garantie op dit apparaat wanneer dit wordt gebruikt voor andere doeleinden dan waarvoor het gemaakt is.

Smaak van de Wereld kan niet aansprakelijk worden gesteld voor fouten in deze handleiding of voor schade in verband met of als gevolg van de levering, prestatie of gebruik van dit apparaat. Dit document bevat originele, onder auteursrecht beschermde informatie. Alle rechten voorbehouden. Het fotokopiëren, vermenigvuldigen of geheel of gedeeltelijk vertalen van dit document is streng verboden zonder de voorafgaande schriftelijke toestemming van Smaak van de Wereld.

Dit apparaat is alleen bedoeld om wijn te bewaren.

	Waarschuwing
---	--------------

Dit apparaat is niet bedoeld voor gebruik door personen (met inbegrip van kinderen) met een verminderd lichamelijk, zintuiglijk of geestelijk vermogen, of door personen zonder ervaring of kennis, behalve indien zij onder toezicht staan van een persoon die verantwoordelijk is voor hun veiligheid of van tevoren van een dergelijk persoon instructies hebben gekregen met betrekking tot het gebruik van het apparaat.

Kinderen moeten in de gaten worden gehouden, opdat ze niet met het apparaat gaan spelen. Als de voedingskabel beschadigd is, dient hij te worden vervangen door een kabel die verkrijgbaar is bij de fabrikant of de onderhoudsdienst.

Koelmiddel Isobutaan

Het koelmiddel isobutaan (R600a) is een milieuvriendelijk en brandbaar type aardgas. Dit is het koelmiddel dat in het koelcircuit van het toestel wordt gebruikt. Controleer of geen enkel component van de koelcircuits tijdens de verzending of de installatie werd beschadigd.

Neem contact op met de plaatselijke autoriteiten over het veilig verwijderen van dit product. Zorg ervoor dat geen van de leidingen aan de achterzijde van het apparaat voor het verwijderen beschadigd raken.

Houd de ventilatieopeningen rondom het apparaat vrij.

Gebruik geen andere mechanische apparaten of andere middelen om het ontdooien te versnellen dan die aanbevolen door de fabrikant.

Beschadig het koelcircuit niet door het te buigen, te doorboren of te knikken.

Als het koelcircuit beschadigd is kan er koelmiddel lekken, wat niet alleen letsel aan de ogen, maar ook ontsteking kan veroorzaken.

Ga als volgt te werk als het koelcircuit beschadigd is:

- Vermijd een open vlam en bronnen van brandrisico;
- Verlucht de ruimte grondig waarin het toestel opgesteld is;
- Haal de stekker van het toestel uit het stopcontact.

Als u koelmiddel in uw ogen heeft gekregen, moet u ze direct met grote hoeveelheden stromend water spoelen en contact opnemen met uw huisarts.



Let op!

Dit apparaat is bestemd voor gebruik in huishoudelijke of soortgelijke toepassingen zoals:

- keukenhoek gereserveerd voor winkel- of kantoormedewerkers en andere beroepsomgevingen;
- boerderijen en gebruik door klanten van hotels, motels en andere omgevingen met een woonkarakter - omgevingen van het type hotelkamer;
- restaurants en andere vergelijkbare toepassingen.

Veiligheidsinformatie

Lees de volgende veiligheidsinstructies aandachtig en pas ze toe bij het dagelijkse gebruik van uw toestel:

Opmerkingen i.v.m. juiste bediening

Gebruik het toestel alleen voor de toepassing die in deze handleiding is beschreven.

Het toestel is ontworpen voor gebruik in huis en niet voor industriële toepassingen.

Dit huishoudtoestel is zwaar. Wees voorzichtig wanneer u het verplaatst.

Het is bijzonder gevaarlijk om het toestel op welke manier dan ook te wijzigen.

Neem contact op met de service@smaakvanderewereld.nl wanneer het toestel of het elektrische snoer defect is. Probeer nooit om zelf het toestel te herstellen. Reparaties mogen alleen worden uitgevoerd door gekwalificeerde technici die een opleiding van de fabrikant hebben gevolgd. Ongeoorloofde interventies kunnen tot ernstige risico's leiden. Vraag altijd originele onderdelen.

Haal de stekker uit het stopcontact voordat u het toestel begint schoon te maken. Gebruik geen scherp voorwerp (b.v. een mes) om eventuele ijsvorming te verwijderen. Gebruik geen mechanische of andere hulpmiddelen om het ontdooiingsproces te versnellen dan de hulpmiddelen die door de fabrikant worden aanbevolen.

Sluit de be- en ontluchtingsgaten in de bekleding van het toestel of de structuur van de ingebouwde behuizing niet af. Plaats het toestel op een plaats op waar er voldoende lucht rond kan circuleren, zodat u op een optimale hitteverspreiding, een hoge koefficiëntie en een laag energieverbruik kunt rekenen. Neem altijd de voorgeschreven inbouwmaten en ventilatievoorschriften in acht!

Gebruik geen elektrische apparatuur binnen het toestel, tenzij dit door de fabrikant wordt aanbevolen.

Het toestel mag niet door kinderen zonder toezicht of door onbevoegde personen worden gebruikt.

Gebruik geen stoffen die een brand zouden kunnen veroorzaken.

Gebruik geen mechanische of andere hulpmiddelen om het ontdooiingsproces te versnellen dan de hulpmiddelen die door de fabrikant worden aanbevolen.

Laat uw toestel niet in contact komen met water. Anders ontstaat het risico op storingen of op een elektrische schok.

Voorwerpen die in contact gekomen zijn met benzine, verf, spaanders en slijpsel of corrosieve chemische producten (zuren of alkali's) mogen niet in het toestel worden bewaard.

Bewaar geen ontvlambare materialen (bijv. benzine, lijmen) in uw toestel.

Plaats nooit oplosmiddelen of alcohol in het toestel en stel ze ook niet bloot aan de lucht. Deze producten zouden in die omstandigheden kunnen ontploffen!

Houders met ontvlambare gasen of vloeistoffen kunnen bij lage temperaturen lekken. Bewaar geen ontvlambare materialen zoals aardgas, petroleum of verf in en rond het toestel. Alcoholische dranken moeten stevig gesloten worden bewaard - explosiegevaar!

Sluit de voeding af door de stekker uit het stopcontact te trekken of door de hoofdschakelaar uit te schakelen voordat u het toestel begint te reinigen of te repareren. Trek aan de stekker zelf en niet aan het snoer wanneer u de stekker uit het stopcontact wilt halen.

Voer om veiligheidsredenen nooit zelf wijzigingen of reparaties uit aan het toestel.

Het toestel werd ontworpen voor normaal gebruik in de woning. Het is geschikt om wijnen op de juiste temperatuur te bewaren. Als het toestel voor andere toepassingen of op een verkeerde manier wordt gebruikt, kan de fabrikant niet aansprakelijk worden gesteld voor schade die daaruit voortvloeit.

Als het toestel voor een langere tijd niet zal worden gebruikt, moet u de stekker uit het stopcontact halen en het toestel ontdooien en schoonmaken. Laat in dat geval de deur open, zodat er zich geen onaangename geuren kunnen vormen.

Als u het toestel tenslotte wilt verwijderen, moet u ervoor zorgen dat het niet langer kan worden gebruikt. Snijd in dat geval het elektrische snoer door en verwijder het.

Breng het toestel naar het daarvoor voorziene inzamelpunt.

Veiligheid voor kinderen

Het verpakkingsmateriaal (bijv. polystyreen, plastic) kan een gevaar vormen voor kinderen en huisdieren. Kinderen en huisdieren kunnen verstikken als ze met de verpakking spelen. De verpakking is geen speelgoed.

Dit toestel werd uitsluitend voor gebruik door volwassenen ontworpen.

Kinderen hebben geen zicht op de gevaren die gepaard gaan met een verkeerde omgang met elektrische apparatuur. Laat kinderen daarom nooit zonder toezicht elektrische huishoudtoestellen gebruiken.

Kinderen of personen die niet vertrouwd zijn met of die geen ervaring hebben met het gebruik van het toestel of die een fysieke, zintuiglijke of mentale handicap hebben, mogen het toestel niet gebruiken zonder toezicht of zonder instructies van een persoon die verantwoordelijk is voor hun veiligheid.

Zorg ervoor dat kinderen nergens ingeklemd kunnen raken bij het openen en het sluiten van het toestel.

Kinderen mogen in geen enkel geval met het toestel spelen.

Snijdt altijd het elektrische snoer door en verwijder het als het toestel zal worden verwijderd. Anders bestaat het risico dat kinderen zichzelf in het toestel opsluiten of in andere gevaarlijke omstandigheden terechtkomen. Maak mechanismen waarmee de deur wordt afgesloten volledig onbruikbaar, zodat de deur niet meer kan worden vergrendeld.

Het toestel installeren

Vóór gebruik

Controleer de doos waarin het toestel werd vervoerd en het toestel zelf op eventuele schade die tijdens het vervoer werd veroorzaakt. Een beschadigd toestel mag in geen geval op de netstroom worden aangesloten. Neem contact op met uw leverancier als u schade vaststelt.

Vervoer uw toestel onder een hoek van niet meer dan 45°. Kantel het toestel niet in een horizontale stand. Laat het toestel minstens twaalf uur staan voordat u het op de netstroom aansluit, zodat het koelmiddel de tijd krijgt om te zakken en te stabiliseren.

Zorg ervoor dat de transportverpakking op een correcte manier wordt verwijderd. Verwijder het materiaal waarin het toestel werd verpakt, in overeenstemming met de bestaande voorschriften voor afvalverwijdering. Alle gebruikte materialen zijn recyclebaar. De elementen van karton zijn gemaakt van gerecycled papier en moeten in de daarvoor voorziene papiercontainers worden gegooid.

Verpakkingscomponenten kunnen een gevaar vormen voor kinderen en huisdieren. Risico op verstikking! Houd verpakkingscomponenten uit de buurt van kinderen en huisdieren.

Maak de binnenkant van de wijnklimaatkast voor gebruik schoon met lauw water en een zacht schoonmaakmiddel

Plaatsing

Bekijk de instructies voordat u het toestel installeert, zodat u alle mogelijke problemen kunt voorkomen.

Plaats het toestel op een stevige ondergrond, die het toestel ook kan dragen wanneer het helemaal vol zit. Plaats het toestel horizontaal met behulp van de instelbare voetjes.

Installeer het toestel niet in rechtstreeks zonlicht of in de buurt van een warmtebron. Warmtebronnen in de onmiddellijke nabijheid zorgen voor een hoger elektriciteitsverbruik.

Vermijd een te hoge vochtigheidsgraad.

Bescherm het toestel tegen een te grote stofophoping.

Het toestel mag niet aan regen / water worden blootgesteld.

Vermijd trillingen, schokken of hellende oppervlakken: deze kunnen bepaalde componenten ernstige schade toebrengen.

Houd rekening met de koelklasse van het product wanneer u het toestel installeert. U vindt deze informatie op het typeplaatje van de fabrikant dat op het toestel bevestigd is. Het toestel werkt zoals het hoort bij de kamertemperatuur die in de tabel wordt vermeld voor iedere klimaatklasse.

Als het toestel in een kast wordt ingebouwd, zorg er dan voor dat het toestel voldoende stabiel wordt geplaatst.

Houd rekening met voldoende luchtstroming. Let op: de modellen S40, D40T, S77 en D77T zijn niet geschikt voor inbouw.

Klimaatklassen:

S/N	+10° tot +32°C
N	+16°C tot +32°C
ST	+18°C tot +38°C
T	+18° C tot+43°C



Waarschuwing

Dit toestel moet worden geaard. Als het niet goed werkt, kan dankzij de aarding het risico op een elektrische schok zoveel mogelijk worden beperkt. Sluit het toestel alleen aan via een stopcontact dat volgens de wettelijke voorschriften geaard is. Anders stelt u zichzelf bloot aan het risico van een elektrische schok.

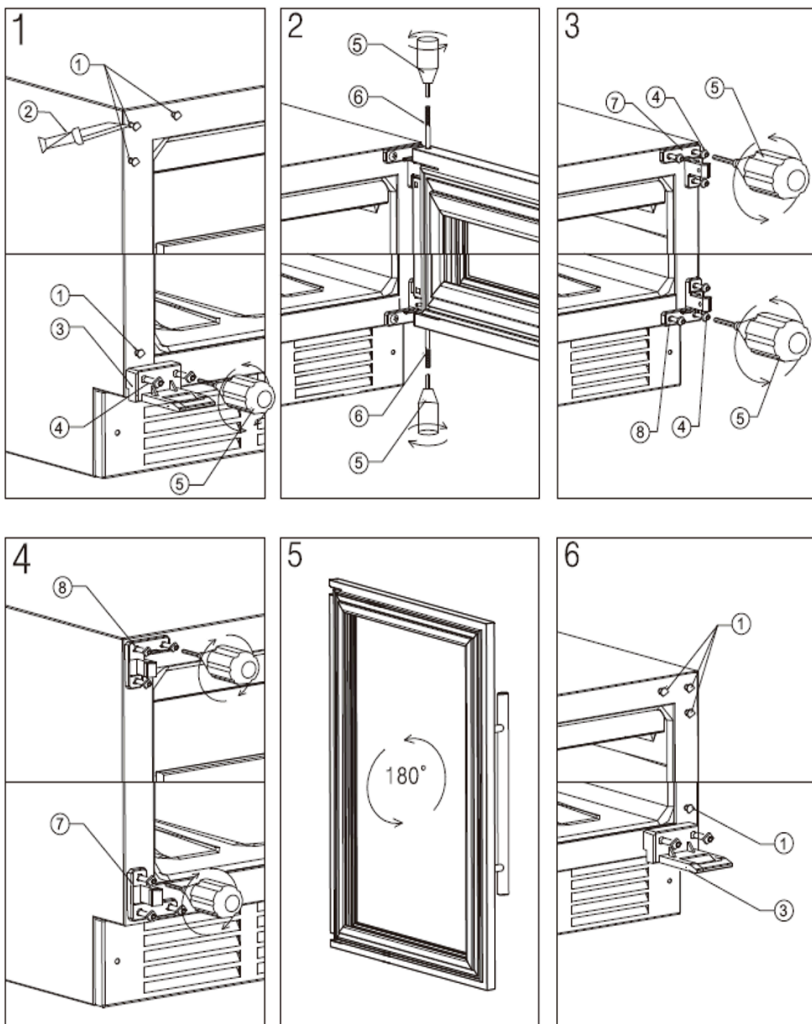
- Zet het toestel niet aan / onder stroom als u het installeert.
- Het stopcontact moet gemakkelijk bereikbaar zijn wanneer het toestel werkt.
- Snijd nooit in het snoer van het toestel en beschadig het ook niet.
- Bedek nooit be- en ontluchtingsroosters; deze moeten altijd vrij blijven.

Openingsrichting van de deur veranderen S20, S24, D26, S40, D40T, D46T-1D, S77, D77T, D92T, D104T, D106T, D167T

De draairichting van de deur van de wijnklimaatkast, kan van rechts (standaard) naar links worden veranderd als de installatieplaats dit vereist. Dit kan eenvoudig door de schroeven bij het scharnier te verwijderen, de deur te draaien en de schroeven weer terug te plaatsen. Het is raadzaam om dit met twee personen te doen om beschadigingen te voorkomen.

Let op, bij het wijzigen van de draairichting moet ook de magneet van het opendeuralarm verzet worden voor een goede werking. De grotere modellen zijn voorzien van een deursteen om het gewicht bij gesloten deur op te vangen, deze dient ook verzet te worden bij het aanpassen van de draairichting.

Zie voor detailinstructies "Draairichting deur wisselen".



- Zet de wijnklimaatkast op een plaats waar u makkelijk alle handelingen kunt verrichten.

--Tekening 1: Open de deur zo breed mogelijk. Verwijder de dopjes aan de niet-scharnierende kant, onder en boven. Indien van toepassing bij de grotere modellen de deursteun aan de onderzijde verwijderen. Met een goedpassende inbussleutel.

--Tekening 2: Neem de bijgeleverde inbussleutel om de geschroefde scharnierpennen los te draaien. Als beide pennen losgedraaid zijn kunnen deze verwijderd worden, zorg dat een

tweede persoon de deur vasthoudt om beschadigingen te voorkomen.

- Tekening 3: Beide bevestigingspunten kunnen met een kruiskopschroevendraaier, ring- of steeksleutel verwijderd worden. Zorg voor passend gereedschap om beschadigen van de schroefkoppen te voorkomen.

- Tekening 4: Beide bevestigingspunten kunnen vervolgens aan de andere kant worden bevestigd.

- Tekening 5: Verzet de magneet van het opendeuralarm. De magneet aan de onderzijde binnenkant deur moet verplaatst worden naar de andere zijde van deur. De plaats heeft voorgeboorde gaatjes, afgedekt met dopjes. Verwijder de dopjes. Verzet de magneet naar deze plaats. Bij het omdraaien van de deur komt deze voor de schakelaar in de behuizing zodat bij een gesloten deur het alarm niet afgaat.

Plaats de deur omgedraaid op beide bevestigingspunten en schroef de scharnierpenen in bevestigingspunten.

- Tekening 6: In oude schroefgaten kunnen de dopjes gedrukt worden voor een nette afwerking. Indien van toepassing bij de grotere modellen de deursteun aan de onderzijde bevestigen.



Bevestigingspunt scharnier



Magneet opendeuralarm



Afdek dopjes bevestigingspunt
magneet opendeuralarm



Deursteun

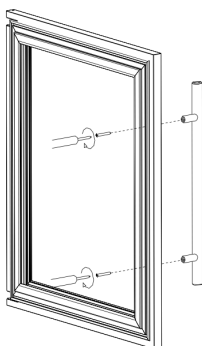
Bevestigen ventilatierooster D46T-1D, D46T- 2D, D92T, D106T, D167T

Deze modellen wijnklimaatkasten ventileren door de plint aan de voorzijde van de wijnklimaatkast, sommige modellen komen met de plint los in de wijnklimaatkast verpakt, deze moet nog gemonteerd worden. Dit is eenvoudig te doen.



Het rooster wordt met de vier bijgeleverde schroeven gecenterd bevestigd op de kast. De hiervoor bestemde bevestigingsgaten zijn zichtbaar aan de buitenrand van de voorzijde. De grotere modellen zijn voorzien van een deursteun. Hier wordt het rooster aan de zijde van deursteun onder de deursteun geschoven, hier komt geen schroef. In de overige drie gaten kan wel een schroef gedraaid te worden

Bevestigen van het handvat



De wijnklimaatkast komt meestal met het handvat los in de wijnklimaatkast verpakt, deze moet nog gemonteerd worden. Mocht u een ander handvat willen monteren is dit mogelijk en eenvoudig te doen.

1. Pak het handvat uit en haal de meegeleverde schroeven uit de verpakking van de handleiding. Bij een aantal modellen zitten de schroeven al los in de deur.
2. Duw het deurrubber aan de kant (mocht dit nodig zijn bij het gekochte model) en plaats de schroeven door de daarvoor bestemde gaten vanaf de binnenkant van de deur. Plaats het handvat tegen de schroeven en draai deze aan (draai ze niet te strak aan, dit kan het handvat en de deur beschadigen)
3. Druk het deurrubber weer terug. Controleer of deze rondom de deur goed in het daarvoor bestemde profiel bevestigd is.



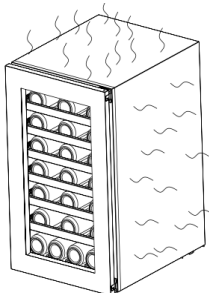
Let op!

De Wine Klima ExcellenceS40, D40T, S77 en D77T zijn modellen voor vrijstaande plaatsing. Bij inbouwen van deze modellen vervalt de garantie.

Algemene instructies

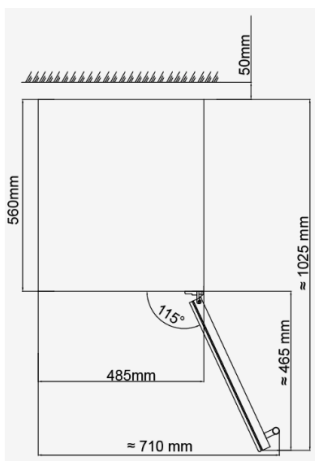
Volg zorgvuldig de installatie-instructie en voorgeschreven maatvoering. Gebruik zeker niet minder dan de voorgeschreven ventilatieruimte. De ventilatie zal in dat geval niet goed werken en de wijnkast zal mogelijk een kortere levensduur hebben, niet goed werken of meer energie verbruiken. De wijnklimaatkast dient aangesloten te worden op een 220V geaard stopcontact. De spanningskabel is 2 meter lang en bevindt zich rechtsonder aan de achterkant van het apparaat (gezien vanaf de voorkant).

Model S40, D40T, S77, D77T – Compressor systeem met koeling via behuizing



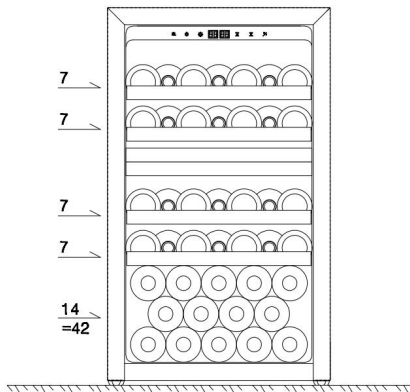
De Wine Klima S40, D40T, S77 en de D77T werken met een koelsysteem via de behuizing. De warmte wordt afgevoerd via de zijwanden van wijnklimaatkast. Hierdoor zijn deze Wine Klima modellen alleen geschikt voor vrijstaande plaatsing. Voor een correcte werking is er voldoende luchtstroming nodig. Laat de achterzijde minimaal 5 cm. vrij van de muur en beide zijden minimaal 10 cm. De bovenzijde van de wijnklimaatkast heeft een vrije ruimte nodig van 20 centimeter.

Model S40 en D40T bovenaanzicht



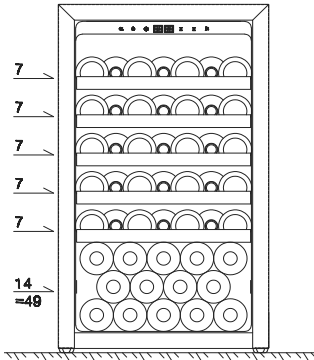
Indeling flessen plateaus D40T

gebaseerd op standaard 750 ml bordeaux 750 flessen

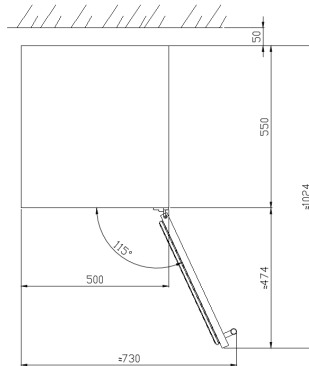


Indeling flessen plateaus S40

gebaseerd op standaard 750 ml bordeaux 750 flessen

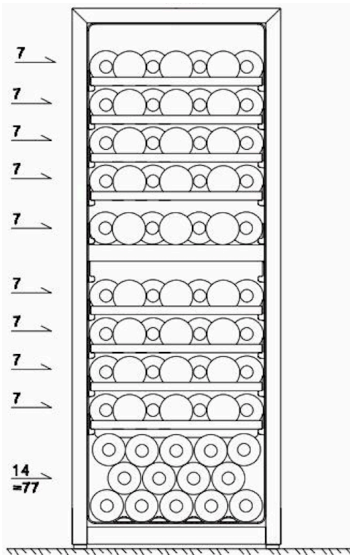


Model S77 en D77T bovenaanzicht



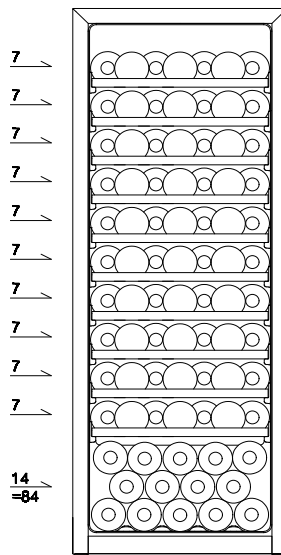
Indeling flessen plateaus S77

gebaseerd op standaard 750 ml bordeaux 750 flessen



Indeling flessen plateaus D77T

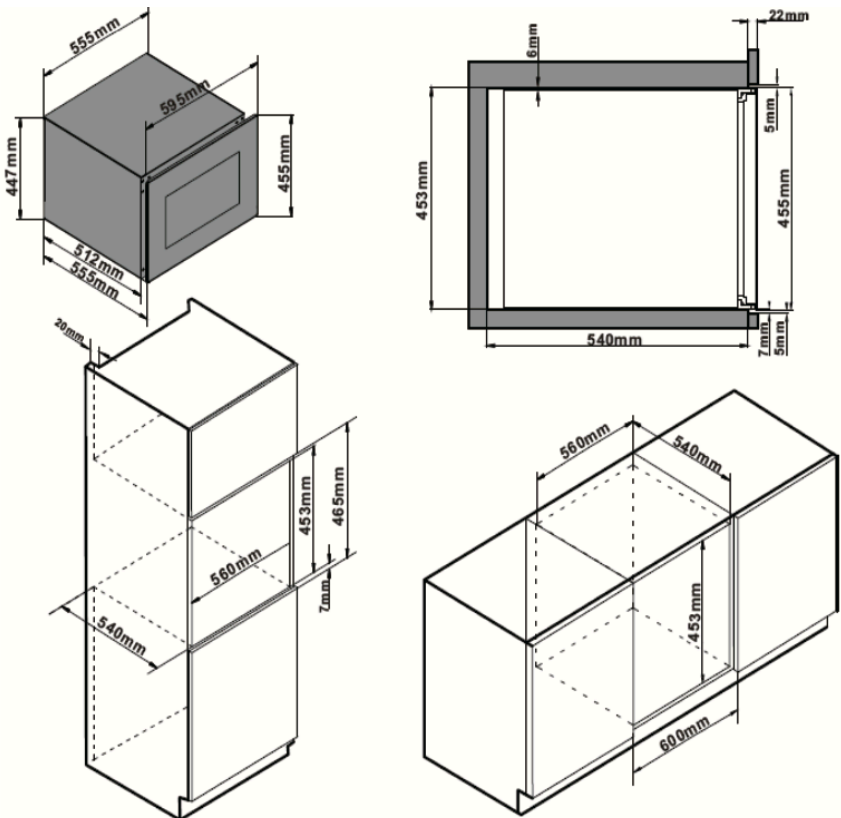
gebaseerd op standaard 750 ml bordeaux 750 flessen



Model S24, D26 en D104T – Compressor systeem geschikt voor inbouw

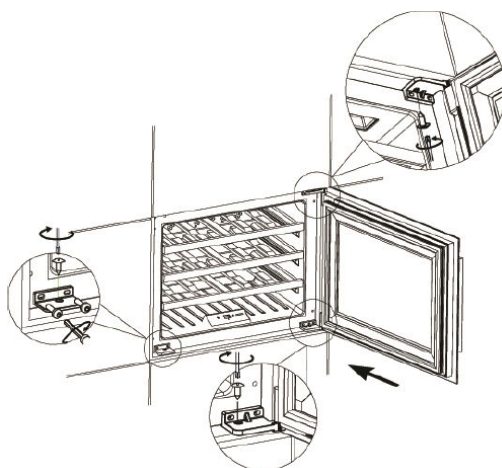
Installatie van inbouwmodel S24 met ventilatie aan achterzijde.

Dit model is een inbouwmodel waarbij ventilatie via de achterkant plaatsvindt. De locatie waar dit model wordt ingebouwd mag geen achterwand hebben om zo voldoende ventilatie mogelijk te maken. De plint onder de kastjes moet voorzien worden van een rooster, zodat er een luchtstroming ontstaat via de onderzijde kast, langs de achterzijde van de wijnklimaatkast naar de bovenzijde van de kast. Zie de installatietekening.



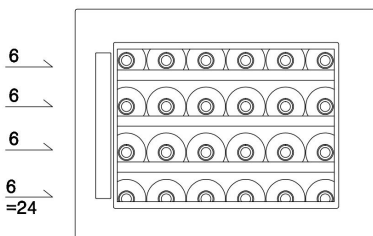
Na het plaatsen van het apparaat dient u ervoor te zorgen dat deze stabiel en waterpas staat. U kunt nu de wijnkoeler vastzetten aan de inbouwkast. Neem hiervoor het meegeleverde bevestigingsplaatje en bevestigt u dit links onder aan de voorzijde van de wijnklimaatkast (rechtsonder indien u de deur van draairichting wisselde). Gebruik hiervoor de meegeleverde 6-hoekige Philips-schroeven. Vervolgens kunt u met de meegeleverde Philips-schroeven de wijnklimaatkast aan uw kast vastzetten. U doet dit bij het zojuist gemonteerde plaatje en door de twee scharnieren van de deur vast te zetten aan de kast. Nu kan de meegeleverde decorstrip gemonteerd worden om de ruimte tussen de wijnkoeler en de inbouwkast af te dekken.

Model S24 – wijnklimaatkast aan uw kast vastzetten



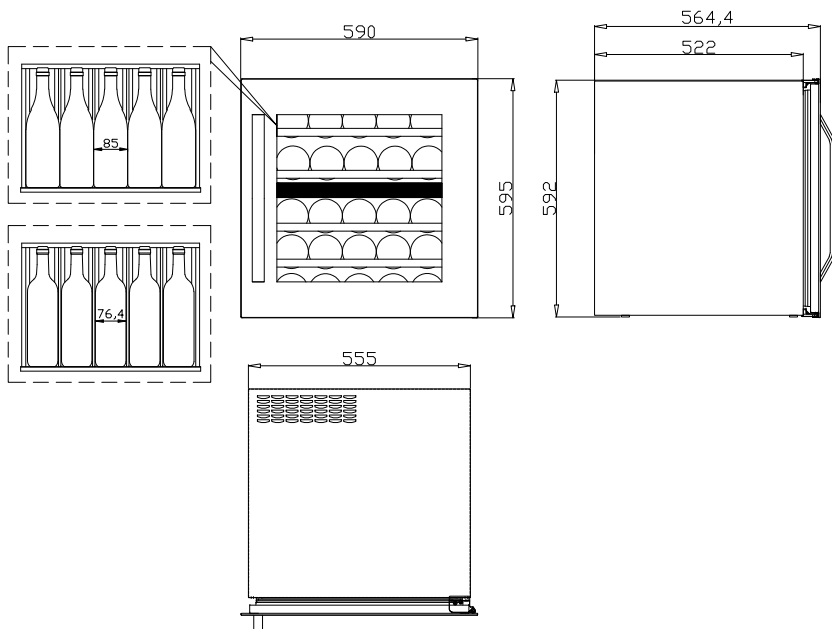
Indeling flessen plateaus S24

gebaseerd op standaard 750 ml bordeaux 750 flessen

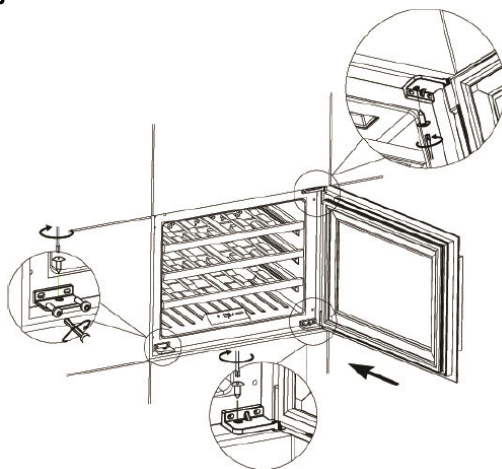


Maten en indeling plateaus D26

Aantal 26 flessen gebaseerd op standaard 750 ml bordeaux 750 flessen

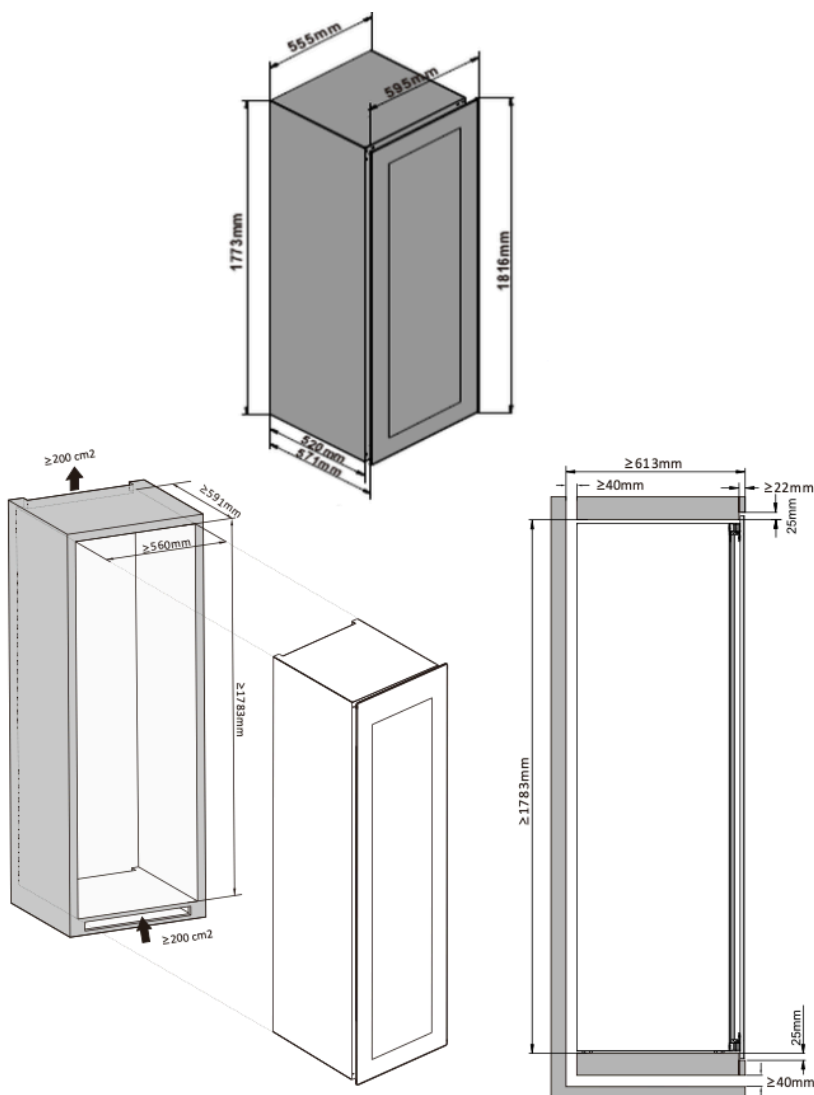


Model D26 - wijnklimaatkast aan uw kast vastzetten

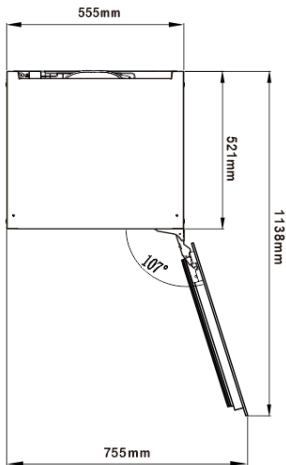


Installatie van inbouwmodel D106T met ventilatie aan achterzijde.

Dit model is een inbouwmodel waarbij ventilatie via de achterkant plaatsvindt. De locatie waar dit model wordt ingebouwd mag geen achterwand hebben om zo voldoende ventilatie mogelijk te maken. De plint onder de kastjes moet voorzien worden van een rooster, zodat er een luchtstroming ontstaat via de onderzijde kast, langs de achterzijde van de wijnklimaatkast naar de bovenzijde van de kast. Zie de tekening.

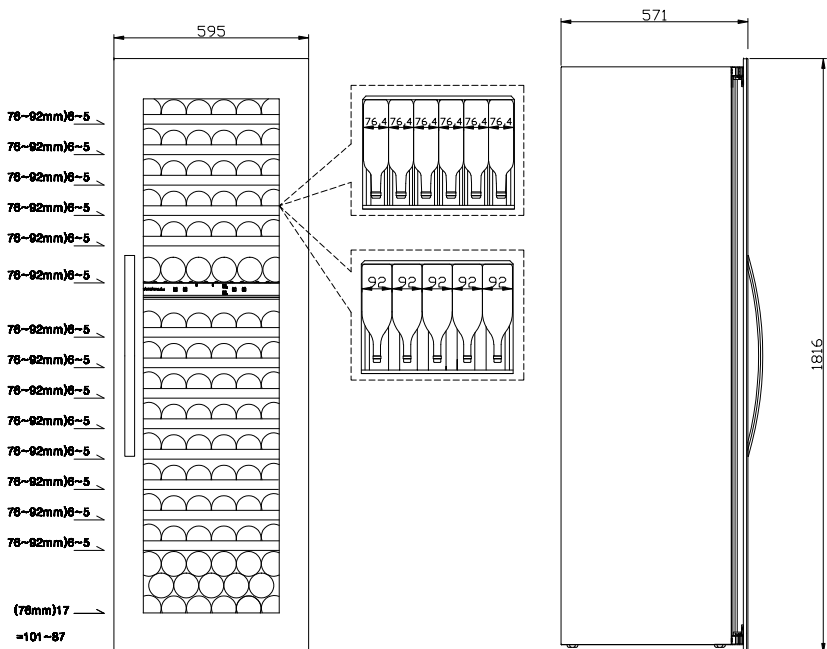


Model D106T bovenaanzicht



Indeling flessen plateaus D106T

gebaseerd op standaard 750 ml bordeaux flessen

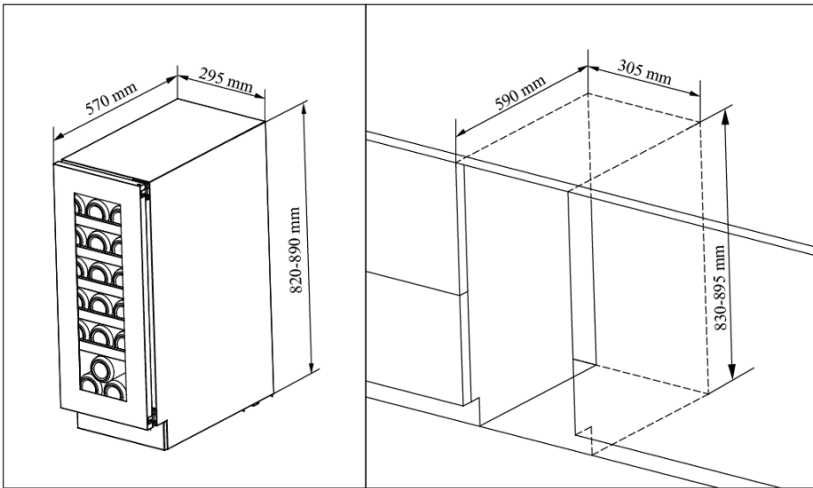


Na het plaatsen van het apparaat dient u ervoor te zorgen dat deze stabiel en waterpas staat. U kunt nu de wijnkoeler vastzetten aan de inbouwkast. Neem hiervoor het meegeleverde bevestigingsplaatje en bevestigt u dit linksonder aan de voorzijde van de wijnklimaatkast (rechtsonder indien u de deur van draairichting wisselde). Gebruik hiervoor de meegeleverde schroeven. Vervolgens kunt u met de meegeleverde schroeven de wijnklimaatkast aan uw kast vastzetten. U doet dit bij het zojuist gemonteerde plaatje en door de scharnieren van de deur vast te zetten aan de kast. Zie tekening pagina 22.

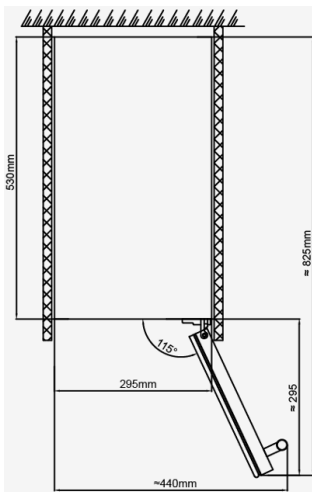
Model S20, D46T, D92T, D104T en D167T modellen met ventilatie via plint

Inbouwwijnklimaatkasten modellen S20, D29, D46T, D104T en D167T ventileren via de plint aan de voorkant. Zij mogen dan ook niet achter een gesloten deur worden ingebouwd. Zorg altijd voor voldoende ventilatie door in de plint van uw keuken of de deur een ventilatieopening te maken. Via het ventilatierooster onder de deur wordt rechts de verse lucht aangezogen en links de warme lucht uitgeblazen. Eventueel (in ruimtes die standaard warmer zijn dan 22 graden) is het aan te raden een extra ventilatierooster van minimaal 200mm x 40mm in de achterkant van de nis of kast te maken waardoor verse lucht wordt aangevoerd richting de 30 mm open ruimte achter het apparaat.

Model S20 kast- en inbouw maten

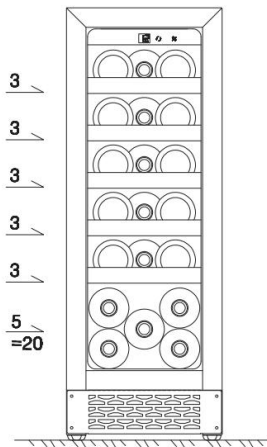


Model S20 bovenaanzicht

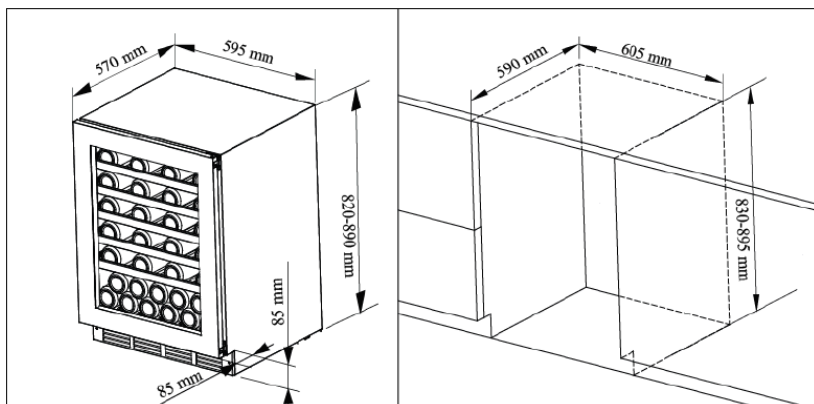


Indeling flessen plateaus

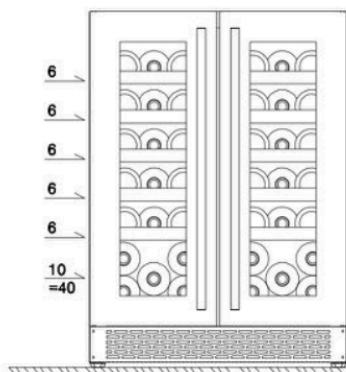
gebaseerd op standaard 750 ml bordeaux 750 flessen



Model D46T-1D en D46T-2D kast- en inbouw maten

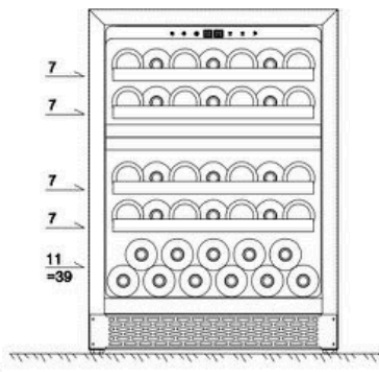


Model D46T-2D en D46T-1D Indeling flessen plateaus

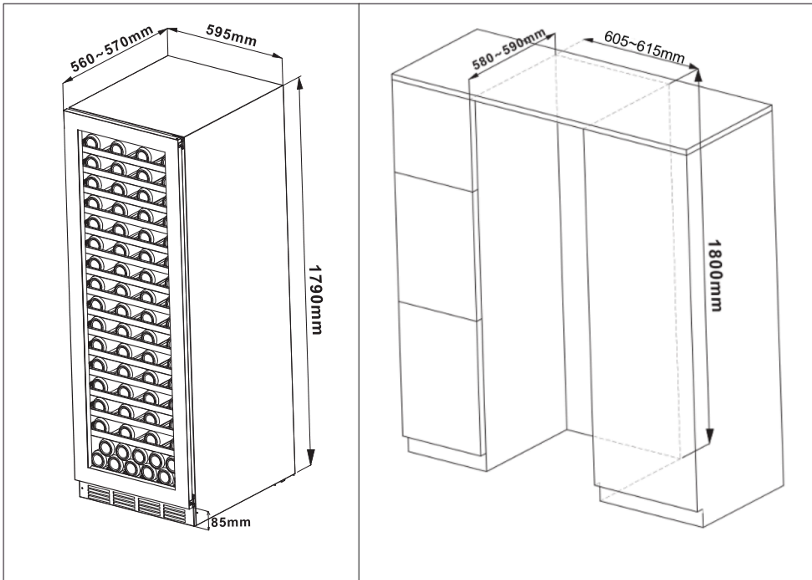


Indeling flessen plateaus

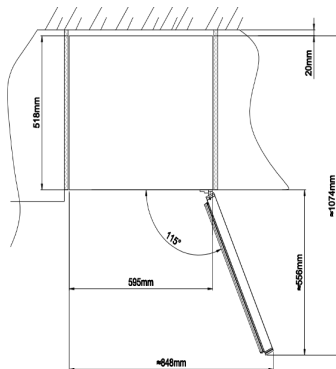
gebaseerd op standaard 750 ml bordeaux 750 flessen



Model D92T kast- en inbouw maten

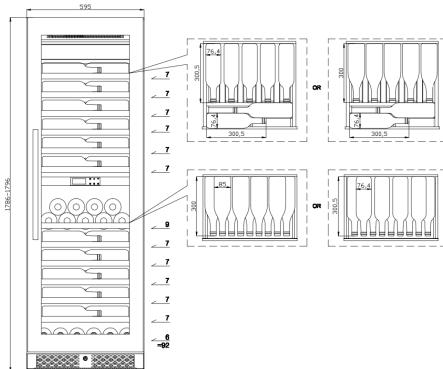


Model D92T bovenaanzicht

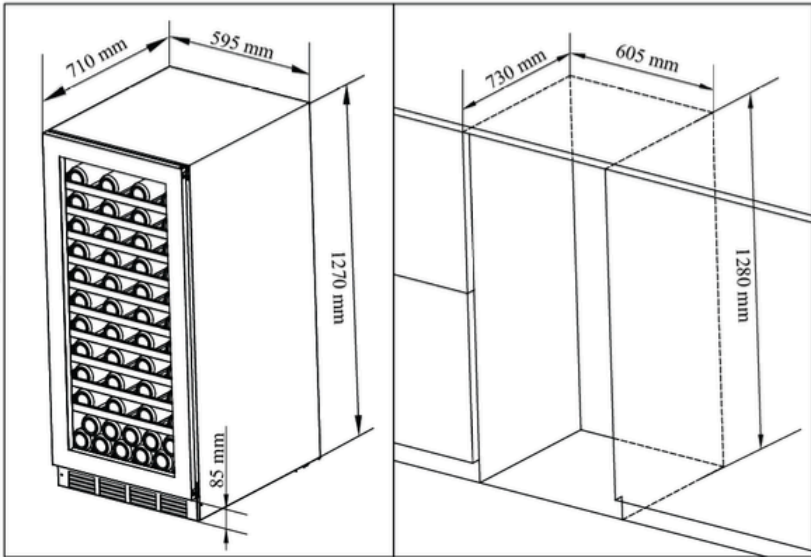


Indeling flessen plateaus

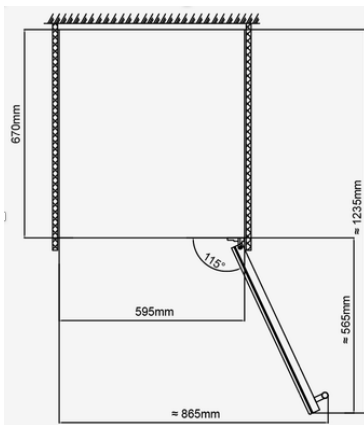
gebaseerd op standaard 750 ml bordeaux 750 flessen



Model D104T kast- en inbouw maten

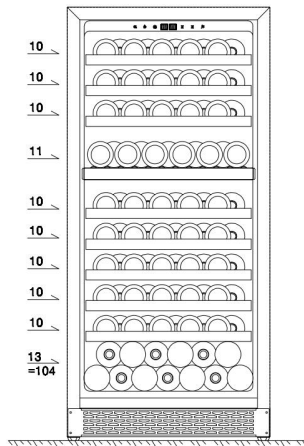


Model D104T bovenaanzicht

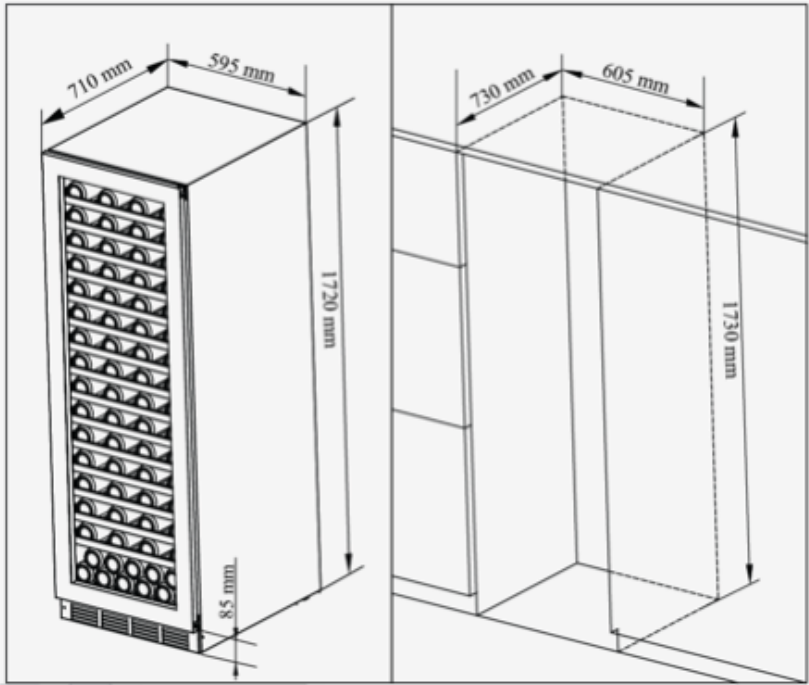


Indeling flessen plateaus

gebaseerd op standaard 750 ml bordeaux 750 flessen



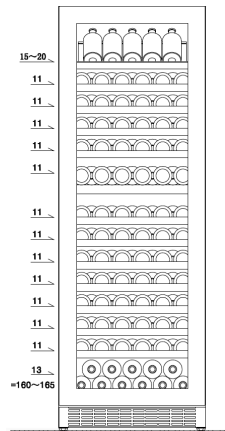
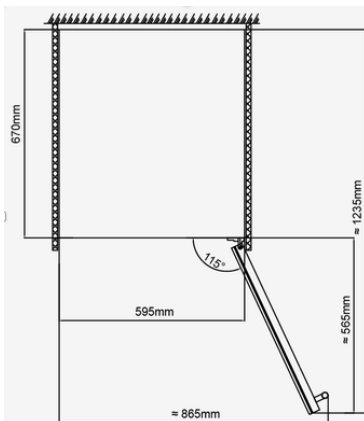
Model D167T kast- en inbouw maten



Model D167T bovenaanzicht

Indeling flessen plateaus

gebaseerd op standaard 750 ml bordeaux 750 flessen



Ingebruikname

Stop de stekker in het (geaarde) stopcontact en schakel de wijnklimaatkast in door de aan/uit knop enkele seconden in te drukken.

Wanneer de wijnklimaatkast voor de eerste keer wordt ingeschakeld of wanneer u deze na langere tijd uitgezet te hebben opnieuw inschakelt is het mogelijk dat de weergegeven temperatuur enkele graden afwijkt van de ingestelde temperatuur. Dit is normaal. Na enkele uren zal het temperatuurcontrolesysteem stabiliseren.



Let op!

Nadat u de wijnklimaatkast heeft uitgeschakeld moet u minimaal 5 minuten wachten met het opnieuw inschakelen. De wijnklimaatkast zal niet starten wanneer u dit te snel probeert.

Geluidsniveau

Om de ingestelde temperatuur te bereiken zullen de compressor en ventilatoren in werking treden. Alhoewel minimaal, is het mogelijk dat u deze geluiden hoort. De volgende geluiden zijn normaal en zullen optreden als gevolg van een actieve koeling:

- Gorgelend geluid - Veroorzaakt door de koelvloeistof die door de koelspiraal stroomt.
- Krakend geluid - Veroorzaakt door de expansie en contractie van het koelsysteem.
- Ventilator geluid (zoemend) - Veroorzaakt door de ventilatoren die de luchtcirculatie in uw wijnklimaatkast regelen

De waarneming van geluid is afhankelijk van uw persoonlijke waarneming en omgevingsfactoren zoals andere geluidsbronnen en de mogelijkheid tot doorgeven van trillingen en resonanties. De Wine Klima Excellence reeks is ontworpen om zo weinig mogelijk geluid te produceren. We zullen altijd proberen een passende oplossing te vinden mocht u het geluid storend vinden. Wij kunnen echter geen apparaten terugnemen en u kunt geen aanspraak maken op garantie tenzij de apparaten duidelijk meer geluid maken dan verwacht mag worden en beschreven is in onze specificaties.

Het vullen van uw wijnklimaatkast

Afhankelijk van de maat kunnen wijnflessen in enkele of dubbele rijen neergelegd worden. Wanneer de wijnklimaatkast niet compleet gevuld is raden wij echter aan de flessen gelijkmatig te verdelen.

Voor grotere flessen of om de capaciteit van de wijnklimaatkast te vergroten is het mogelijk schuifladen te verwijderen. Zie ook: verwijderen van laden. U kunt hierdoor flessen stapelen.



Let op!

Let op onderstaande instructies

Plaats niet meer dan het toegestane aantal flessen zodat een goede luchtstroom in de kast mogelijk blijft.

Plaats niet meer dan 1.5 rij van standaard 0,75L flessen per legplank.

Zie afbeeldingen voor de indeling, gebaseerd op standaard 750 ml bordeaux flessen.

Leg de flessen niet direct tegen de binnenwand om de circulatie van lucht te bevorderen. Leg ook geen flessen direct tegen de ventilatieopeningen aan de achterzijde. Net als bij een wijnkelder is circulatie van lucht noodzakelijk voor een homogene temperatuur en ter voorkoming van schimmel.

De legplanken blokkeren tijdens het uittrekken. Forceer deze nooit. Dit kan schade aan de wijnkast of vallende flessen ten gevolge hebben.

Trek slechts één lade per keer uit om te voorkomen dat de wijnklimaatkast zal kantelen.

Dek de legplanken niet af met folie of ander materiaal. Dit zal de luchtcirculatie beperken en daarmee de werking van de kast.

Verplaats de wijnklimaatkast niet wanneer deze gevuld is met wijn. Dit kan niet alleen slecht zijn voor uw wijn maar ook voor uw rug!

Regelen van de temperatuur

Het is belangrijk om te weten dat er een verschil is tussen de luchttemperatuur in de wijnklimaatkast en de werkelijke temperatuur van de wijn, u moet ongeveer 24 uur wachten voordat u de effecten opmerkt van stabiele temperatuur van de massa in een volle wijnklimaatkast.

Als de temperatuur eenmaal is ingesteld, wordt het sterk aangeraden er niet mee te spelen of regelmatig aan te passen. De thermostaat houdt de temperatuur in de wijnklimaatkast binnen een bereik van +/- 2,5°C. Maar de thermische traagheid van de wijn en het glas is zodanig dat in de fles de werkelijke temperatuur van de wijn slechts 0,5°C tot 1°C zal schommelen.

Afhankelijk van de omgevingstemperatuur, ingestelde temperatuur en de hoeveelheid (en temperatuur van de) flessen kan het 24 uur duren voordat de wijnklimaatkast de ingestelde temperatuur stabiel weet te houden.

Tijdens deze periode kan de weergegeven temperatuur verspringen. Dit is normaal en dit kan steeds gebeuren wanneer de instelling wordt veranderd en/of wanneer er een aantal nieuwe flessen worden geplaatst.

In de wijnklimaatkasten kunt u uw wijnen op bewaartemperatuur en/of serveertemperatuur neerleggen. De ideale bewaartemperatuur voor alle wijnen is 12°C. Tenzij anders geadviseerd door uw verkoper kunt u uitgaan van een ideale serveertemperatuur van 7°C voor uw champagne, 12°C voor uw witte wijn en 18°C voor uw rode wijnen (zie ook "aanbevolen serveertemperaturen").

Instellen van de temperatuur model Excellence S20, D46T-2D en S24



Let op!

De weergegeven temperatuur is de actuele temperatuur in uw wijnklimaatkast.

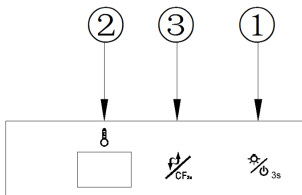
Uw wijnklimaatkast heeft een geheugenfunctie. Wanneer het apparaat tijdelijk heeft uitgestaan zullen de laatst ingestelde temperatuur weer worden toegepast.

Bij het op temperatuur houden van uw wijn is het van belang u te realiseren dat er een verschil is tussen de luchttemperatuur in uw wijnklimaatkast en de temperatuur van de wijn. Vanwege de massa van de flessen en de wijn zult u ongeveer 12 uur moeten wachten voordat u het effect van een andere temperatuurinstelling in uw wijn merkt.

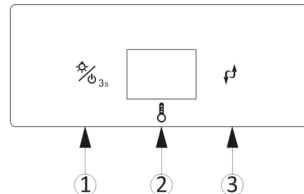
Wanneer de temperatuur is ingesteld probeert u deze dan niet vaak te veranderen.

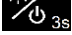
De thermostaat zal de luchttemperatuur in de wijnklimaatkast regelen met een nauwkeurigheid van 2.5°C. Door de massa en warmteopname in het glas en de wijn zal daardoor de wijntemperatuur fluctueren tussen 0.5°C tot 1°C.

Display S20, D46T-2D



Display S24



- ①  Inschakelen kast en verlichting:

Druk de toets drie seconden in om de kast in te schakelen. Nogmaals drie seconden ingedrukt houden zal de kast uitschakelen

Wanneer de kast ingeschakeld is, kunt u deze toets kort indrukken om de ledverlichting in- dan wel uit te schakelen.

- ②  Display:

Temperatuur aanduiding van de luchttemperatuur in de wijnklimaatkast. Wanneer met toets ③ de instelling wordt veranderd zal hier kortstondig de ingestelde temperatuur vermeld worden.

- ③  Instellen van de temperatuur:

Iedere keer bij indrukken zal de temperatuurinstelling met 1°C verlaagd worden. Wanneer het minimum bereikt is zal deze verspringen naar de hoogst mogelijke instelling.

Wanneer deze toets 3 seconden ingedrukt wordt zal de temperatuurweergave schakelen tussen Celsius en Fahrenheit

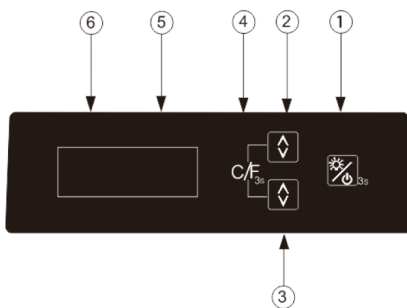
Instellen van de temperatuur model Excellence D26

Uw wijnklimaatkast heeft een geheugenfunctie. Wanneer het apparaat tijdelijk heeft uitgestaan zal de laatst ingestelde temperaturen weer worden toegepast.

Bij het op temperatuur houden van uw wijn is het van belang u te realiseren dat er een verschil is tussen de luchttemperatuur in uw wijnklimaatkast en de temperatuur van de wijn. Vanwege de massa van de flessen en de wijn zult u ongeveer 12 uur moeten wachten voordat u het effect van een andere temperatuurinstelling in uw wijn merkt.

Wanneer de temperatuur is ingesteld probeert u deze dan niet vaak te veranderen.

De thermostaat zal de luchttemperatuur in de wijnklimaatkast regelen met een nauwkeurigheid van 2.5°C. Door de massa en warmteopname in het glas en de wijn zal daardoor de wijntemperatuur fluctueren tussen 0.5°C tot 1°C.



- ①  Inschakelen kast en verlichting:

Druk de toets drie seconden in om de kast in te schakelen. Nogmaals drie seconden ingedrukt houden zal de kast uitschakelen

Wanneer de kast ingeschakeld is, kunt u deze toets kort indrukken om de ledverlichting in- dan wel uit te schakelen.

- ②  Bovenste zone temperatuur instelling:

Met deze toets stelt u de temperatuur van de bovenste zone in van 10 tot 20 graden. Iedere keer bij indrukken van deze toets zal de temperatuurinstelling met 1 °C verlaagd worden. Wanneer het minimum bereikt is zal deze verspringen naar de hoogst mogelijke instelling.

- ③  Onderste zone temperatuur instelling:

Met deze toets stelt u de temperatuur van de onderste zone in van 5 tot 10 graden. Iedere keer bij indrukken van deze toets zal de temperatuurinstelling met 1 °C verlaagd worden. Wanneer het minimum bereikt is zal deze verspringen naar de hoogst mogelijke instelling.

- ④  C/F graden aanduiding:

Met deze toetsen kunt u de aanduiding in graden Celsius dan wel graden Fahrenheit laten weergegeven. Druk beide toetsen ② en ③ tegelijk in en houdt deze voor drie seconden ingedrukt en de instelling zal van graden Celsius dan wel graden Fahrenheit verspringen.

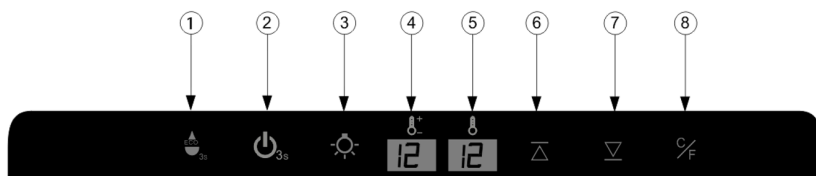
Instellen van de temperatuur model Excellence S40 en S77


Uw wijnklimaatkast heeft een geheugenfunctie. Wanneer het apparaat tijdelijk heeft uitgestaan zal de laatst ingestelde temperaturen weer worden toegepast.

Bij het op temperatuur houden van uw wijn is het van belang u te realiseren dat er een verschil is tussen de luchttemperatuur in uw wijnklimaatkast en de temperatuur van de wijn. Vanwege de massa van de flessen en de wijn zult u ongeveer 12 uur moeten wachten voordat u het effect van een andere temperatuurinstelling in uw wijn merkt.

Wanneer de temperatuur is ingesteld probeert u deze dan niet vaak te veranderen.

De thermostaat zal de luchttemperatuur in de wijnklimaatkast regelen met een nauwkeurigheid van 2.5°C. Door de massa en warmteopname in het glas en de wijn zal daardoor de wijntemperatuur fluctueren tussen 0.5°C tot 1°C.




- ①  Inschakelen energie besparingstand:

Druk de toets drie seconden in om de kast in de energiebesparingstand te schakelen. Door de toetsen ⑥ en ⑦ tegelijk ingedrukt te houden zal de kast uit deze stand schakelen.

- ②  Inschakelen kast:

Druk de toets drie seconden in om de kast in te schakelen. Nogmaals drie seconden ingedrukt houden zal de kast uitschakelen.

- ②  Bovenste zone temperatuur instelling:

Met deze toets stelt u de temperatuur in de wijnklimaatkast in. Iedere keer dat de toets ingedrukt wordt, zal de instelling met 1 °C toenemen.

- ③  Verlichting:

Met deze toets kunt u de ledverlichting in- dan wel uit te schakelen.

- ④  Display:

Temperatuuraanduiding van de ingestelde luchttemperatuur in de wijnklimaatkast.

- ⑤  Display:

Temperatuuraanduiding van de actuele luchttemperatuur in de onderste wijnklimaatkast.

- ⑥  Temperatuur instelling verhogen:

Met deze toets kunt u de temperatuur instelling verhogen. Iedere keer dat de toets ingedrukt wordt, zal de instelling met 1 °C toenemen.

- ⑦  Temperatuur instelling verlagen:

Met deze toets kunt u de temperatuur instelling verlagen. Iedere keer dat de toets ingedrukt wordt, zal de instelling met 1 °C afnemen.

- ⑧  C/F graden aanduiding:

Met deze toets kunt u de aanduiding in graden Celsius dan wel graden Fahrenheit laten weergeven.

De wijnklimaatkast is instelbaar van 5 t/m 20 graden Celcius.

Instellen van de temperatuur modellen D40T, D46T, D77T, D92T, D104T, D167T



Let op!

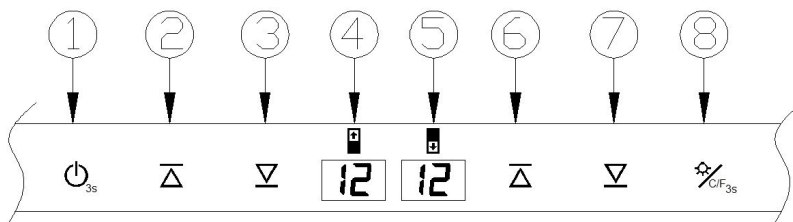
De weergegeven temperatuur is de actuele temperatuur in uw wijnklimaatkast.

Uw wijnklimaatkast heeft een geheugenfunctie. Wanneer het apparaat tijdelijk heeft uitgestaan zullen de laatst ingestelde temperaturen weer worden toegepast.

Bij het op temperatuur houden van uw wijn is het van belang u te realiseren dat er een verschil is tussen de luchttemperatuur in uw wijnklimaatkast en de temperatuur van de wijn. Vanwege de massa van de flessen en de wijn zult u ongeveer 12 uur moeten wachten voordat u het effect van een andere temperatuurinstelling in uw wijn merkt.

Wanneer de temperatuur is ingesteld probeert u deze dan niet vaak te veranderen.

De thermostaat zal de luchttemperatuur in de wijnklimaatkast regelen met een nauwkeurigheid van 2.5°C. Door de massa en warmteopname in het glas en de wijn zal daardoor de wijntemperatuur fluctueren tussen 0.5°C tot 1°C.



- ①  Inschakelen kast:

Druk de toets drie seconden in om de kast in te schakelen. Nogmaals drie seconden ingedrukt houden zal de kast uitschakelen.

- ②  Bovenste zone temperatuur instelling:

Met deze toets stelt u de temperatuur in de wijnklimaatkast in. Iedere keer dat de toets ingedrukt wordt, zal de instelling met 1 °C toenemen.

- ③  Bovenste zone temperatuur instelling:


Met deze toets stelt u de temperatuur in de wijnklimaatkast in. Iedere keer dat de toets ingedrukt wordt, zal de instelling met 1 °C afnemen.

- ④  Display:


Temperatuur aanduiding van de luchttemperatuur in de bovenste zone van de wijnklimaatkast. Wanneer met toets ① of ② de instelling wordt veranderd, zal hier kortstondig de ingestelde temperatuur vermeld worden.

- ⑤  Display:

Temperatuur aanduiding van de luchttemperatuur in de onderste zone van de wijnklimaatkast. Wanneer met toets ⑥ of ⑦ de instelling wordt veranderd, zal hier kortstondig de ingestelde temperatuur vermeld worden.

- ⑥  Onderste zone temperatuur instelling:

Met deze toets stelt u de temperatuur in de wijnklimaatkast in. Iedere keer dat de toets ingedrukt wordt, zal de instelling met 1 °C toenemen.

- ⑦  Onderste zone temperatuur instelling:

Met deze toets stelt u de temperatuur in de wijnklimaatkast in. Iedere keer dat de toets ingedrukt wordt, zal de instelling met 1 °C afnemen.

- ⑧  Verlichting:

Met deze toets kunt u de ledverlichting in- dan wel uit te schakelen

- ⑧  C/F graden aanduiding:

Met deze toets kunt u de aanduiding in graden Celsius dan wel graden Fahrenheit laten weergeven.

Beide zone's zijn instelbaar van 5 t/m 20 graden Celcius.

Instellen van de temperatuur modellen D92T



Let op!

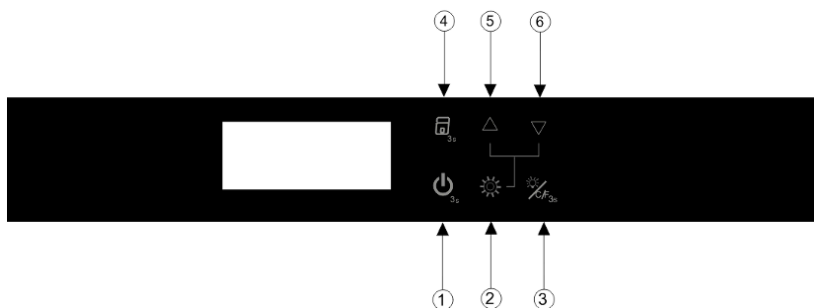
De weergegeven temperatuur is de actuele temperatuur in uw wijnklimaatkast.

Uw wijnklimaatkast heeft een geheugenfunctie. Wanneer het apparaat tijdelijk heeft uitgestaan zullen de laatst ingestelde temperaturen weer worden toegepast.

Bij het op temperatuur houden van uw wijn is het van belang u te realiseren dat er een verschil is tussen de luchttemperatuur in uw wijnklimaatkast en de temperatuur van de wijn. Vanwege de massa van de flessen en de wijn zult u ongeveer 12 uur moeten wachten voordat u het effect van een andere temperatuurinstelling in uw wijn merkt.

Wanneer de temperatuur is ingesteld probeert u deze dan niet vaak te veranderen.

De thermostaat zal de luchttemperatuur in de wijnklimaatkast regelen met een nauwkeurigheid van 2.5°C. Door de massa en warmteopname in het glas en de wijn zal daardoor de wijntemperatuur fluctueren tussen 0.5°C tot 1°C.




- ①  Inschakelen kast:

Druk de toets één seconde in om de kast in te schakelen. Nogmaals drie seconden ingedrukt houden zal de kast uitschakelen.

- ②  Activeren temperatuur instelling:

Met deze toets activeert u de functie temperatuur instellen van de wijnklimaatkast.

- ③  Verlichting en C/F graden aanduiding:

Met deze toets kunt u de ledverlichting in- dan wel uit te schakelen, door de toets drie seconden ingedrukt te houden zal de verlichting in de kast aan- of uitschakelen.

Door deze toets kort in te drukken kunt u de aanduiding in graden Celsius dan wel graden Fahrenheit laten weergeven.

- ④  Activeren display:

Druk de toets drie seconden in om het display te activeren.

- ⑤  Verhogen temperatuur instelling:

Met deze toets kunt u de temperatuur verhogen voor de gekozen zone in de wijnklimaatkast in. Iedere keer dat de toets ingedrukt wordt, zal de instelling met 1 °C toenemen.

- ⑥  Verlagen temperatuur instelling:

Met deze toets kunt u de temperatuur verlagen voor de gekozen zone in de wijnklimaatkast. Iedere keer dat de toets ingedrukt wordt, zal de instelling met 1 °C toenemen.

Luchtvochtigheidssysteem

De Wine Klima Excellence serie is uitgerust met een "Auto-cycle" defrost systeem. De temperatuur in uw wijnklimaatkast wordt geregeld door vocht te onttrekken aan de lucht. Hierdoor kan er op de koelelementen kortstondig ijsvorming ontstaan. Wanneer de koeling niet actief is, zal dit automatisch ontdooien en zal het residu van water opgevangen worden in een container aan de achterzijde van de wijnklimaatkast naast de compressor. De warmte van de compressor zal ervoor zorgen dat dit water weer (buiten) de kast verdampt. Een deel van het opgevangen water blijft echter in uw wijnklimaatkast. Dit systeem creëert de vereiste luchtvochtigheid waardoor uw kurken niet snel uitdrogen.

De wijnklimaatkast is niet luchtdicht afgesloten. Verse lucht die nodig is voor een correcte werking kan binnenkomen door een open verbinding tussen de compartimenten en de container waarin het water wordt opgevangen.

Opmerking: Het gebruikte water komt dus uit de gekoelde lucht. Wanneer u de kast gebruikt in omstandigheden waarbij er al een lage normale luchtvochtigheid is, kunt u het best een beetje water onder in de wijnkoeler plaatsen.

Alle Wine Klima Excellence kasten zijn uitgerust met een deur met dubbel glas waarbij een coating gebruikt is om condensatie op de deur zoveel mogelijk te voorkomen.

Aanbevolen serveertemperaturen

Wanneer u uw wijnen voor langere tijd wilt bewaren kunt u dit doen op een constante temperatuur tussen 12°C en 14°C. De juiste serveertemperatuur varieert per type wijn. De tabel hieronder is een indicatie van de beste temperatuur om de verschillende soorten wijn te serveren:

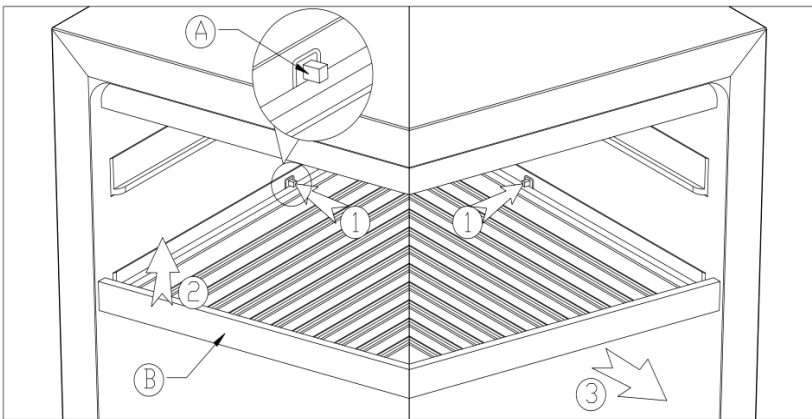
Champagne NV, Sparkling, Spumante	6°C
Dry White Semillon, Sauvignon Blanc	8°C
Champagne Vintage,	10°C
Dry White Chardonnay	10°C
Dry White Gewürztraminer, Riesling, Pinot grigio	10°C
Sweet White Sauternes, Barsac, Montbazillac, Ice Wine, Late Harvest	10°C
Beaujolais	13°C
Sweet White Vintage: Sauternes...	14°C
White Vintage Chardonnay	14°C
Red Pinot Noir,	16°C
Red Grenache, Syrah	16°C
Red Vintage Pinot Noir	18°C
Cabernet & Merlot: French, Australion, New Zealand,	20°C
Chilean, Italian, Spanish, Californian, Argentinean...	
Vintage Bordeaux ...	Kamertemperatuur maar niet hoger dan 20°C

Verwijderen van plateaus

Om flessen makkelijk te kunnen neerleggen is het mogelijk de lades ongeveer 1/3 van hun diepte uit te schuiven. De lades worden beveiligd door een mechanisme waardoor ze niet helemaal uitgetrokken kunnen worden. Hierdoor kunnen de lades niet kantelen en zullen uw flessen niet vallen.

Het is mogelijk de lades uit hun compartiment te verwijderen door onderstaande instructies te volgen.

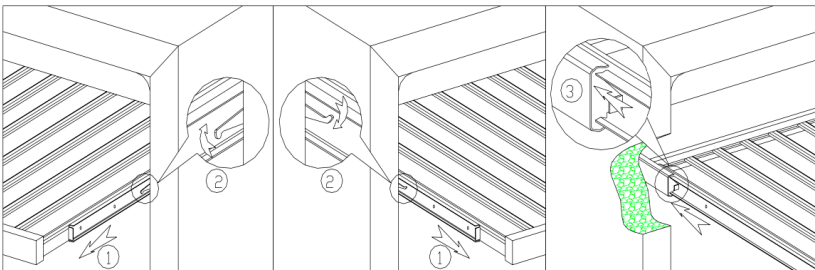
Modellen met geleiders



Verwijderen: Trek de lade zo ver mogelijk uit. De geveerde pin ① kunt u nu indrukken. U kunt nu de lade optillen ② en verwijderen ③.

Terugplaatsen: in omgekeerde volgorde van verwijderen

Modellen met telescooprails



Verwijderen: Schuif de lade helemaal uit ①, druk aan beide zijden het lipje ② in de juiste richting. Hierna kan de schap in zijn geheel verwijderd worden.

Terugplaatsen: Schuif de binnenrails die aan beide zijde van de plateau is bevestigd in de buitenrails die in de kast is bevestigd ③ druk het plateau in zijn geheel naar achter.

Foutopsporing

Wanneer uw apparaat niet werkt probeert u dan eerst een ander apparaat aan te sluiten op hetzelfde stopcontact. Indien nodig controleert u de zekeringen in uw meterkast.

Wanneer uw wijnklimaatkast defect lijkt te zijn zet u deze uit en neemt u contact op met uw leverancier. Alle reparaties aan het elektrisch systeem en / of aan het koelingsysteem moeten gebeuren door een getrainde en gecertificeerde professional.



Waarschuwing

Alle reparaties die u zelf uitvoert of die niet worden uitgevoerd door de leverancier zullen de garantie doen vervallen.

Stroomonderbreking / Stroomstoring

Bij een stroomstoring zullen de ingestelde temperaturen worden onthouden. Wanneer de stroom weer terugkeert zal uw wijnklimaatkast weer aanslaan en de ingestelde temperatuur weer inregelen.

Wanneer u verwacht dat de stroomstoring korter dan 2 uur zal duren, kunt u uw wijn in de wijnklimaatkast laten liggen. De isolerende werking van de wijnklimaatkast en de massa van de flessen zullen ervoor zorgen dat deze minimaal van temperatuur zullen wijzigen. Opent u echter in dat geval niet de deur! Wanneer de storing langer duurt moet u uw wijnen wellicht verplaatsen.

Veel voorkomende fouten

Probleem	Mogelijke oorzaak
Wijnklimaatkast werkt niet	Stekker van het apparaat zit niet goed in stopcontact Apparaat is uitgeschakeld Geen spanning op het stopcontact
Temperatuur is niet laag genoeg.	Verkeerde instelling Omgevingstemperatuur te hoog Deur niet goed gesloten of te vaak open geweest Deurrubber beschadigd en sluit niet goed af
Slaat onregelmatig aan.	Omgevingstemperatuur is hoger dan normaal Veel flessen zijn toegevoegd waardoor het apparaat aanslaat Deur niet goed gesloten of te vaak open geweest Deurrubber beschadigd en sluit niet goed af
Verlichting werkt niet.	Stekker van het apparaat zit niet goed in stopcontact Apparaat is uitgeschakeld Geen spanning op het stopcontact De lamp is kapot Licht is niet ingeschakeld
Vibraties.	De wijnklimaatkast is verkeerd geladen De wijnklimaatkast staat niet horizontaal
Veel geluid.	De wijnklimaatkast staat niet horizontaal, niet voldoende ventilatie Zie 'geluidsniveau' en hoofdstuk ingebruikname
Deur sluit niet goed.	De planken zijn niet goed ingeschoven De wijnklimaatkast staat niet horizontaal Het rubber is beschadigd of zit los De deur is van draairichting veranderd en niet goed gemonteerd
Licht knippert / Piepend geluidsignaal	De deur is niet goed gesloten, magneet opendeuralarm zie niet goed voor de magneet schakelaar of de afstand is te groot tussen magneet en schakelaar. Zie draairichting deur veranderen.



Smaak van de Wereld

Boonsweg 13

3274 LH Heinoord

010-3046016

K.v.k. 65411056