



powerstation plus mini
powerstation plus
powerstation plus XL

Made for Smartphones, Tablets
& Other USB Devices

USER MANUAL

English

04

French

18

Italian

34

German

49

Spanish

65

Portuguese

80

Russian

95

Turkish

111

Japanese

126

Korean

140

Simplified Chinese

153

Traditional Chinese

164

Welcome

Thank you for purchasing the mophie **powerstation** plus mini, **powerstation** plus, or **powerstation** plus XL external battery. Your **powerstation** plus battery is a compact yet powerful mobile charging solution for any tablet, smartphone or other USB device. Now you will be able to travel great distances and be the master of your own destiny, no longer bound by the limitations of your device's internal battery or by having to bring the right charging cable!

Package Contains

- **powerstation** plus mini, **powerstation** plus, or **powerstation** plus XL external battery
- Micro-USB cable
- Quick-start guide

Features

Here's a rundown of why your **powerstation** plus battery is so great:

- High-density, high-output universal battery charges at fast speeds—up to 2.1 amps.
- Built-in charging cable with switch-tip connectors—the right cable to charge your device (Lightning or micro-USB) is always with you.

- Additional USB output port (**powerstation** plus battery and **powerstation** plus XL battery) so you can charge two devices at the same time.
- Priority+ pass-through charging provides power to a connected device first before the **powerstation** plus battery starts to recharge.
- Track battery power at a glance with the integrated four-light LED status indicator. You can keep tabs on charging status and current battery life. Know before you go!
- Rechargeable for over 500 full cycles. Our battery is built to last so you can do more, longer.
- mophie's smart adaptive charging technology identifies your connected device and always delivers the fastest, most efficient charging speeds available.
- Digital Power Management circuitry provides built-in short-circuit, overcharge and temperature protection. Safety First!

Compatibility

The mophie **powerstation** plus external batteries have been designed to work with most popular smartphones, tablets and other USB devices. They feature a built-in switch-tip (Lightning and micro-USB) cable so you can charge both Apple devices and micro-USB devices.

- If you experience any issues with charging your particular device, ensure that the **powerstation** plus battery is fully charged and check the FAQ section on this website.

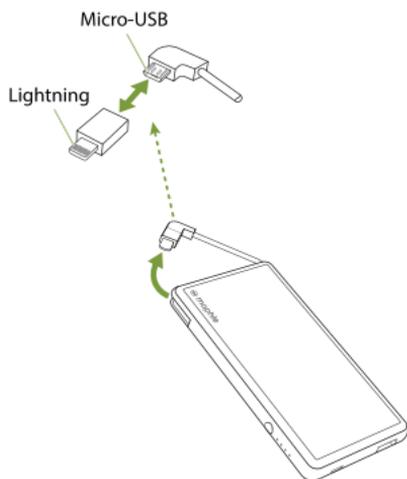
As always, no matter what device you have, carefully read through the Warning section in this manual and in the quick-start guide included with your **powerstation** plus battery before using it.

Charging your device using your *powerstation* plus battery

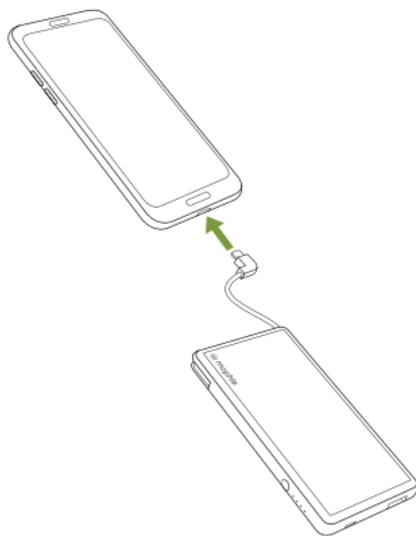
IMPORTANT: Before using your **powerstation** plus battery for the first time, fully charge it (so that pressing the charge status button lights all 4 status LEDs).

Your **powerstation** plus external battery features a built-in switch-tip charging cable, so you always have the right cable with you!

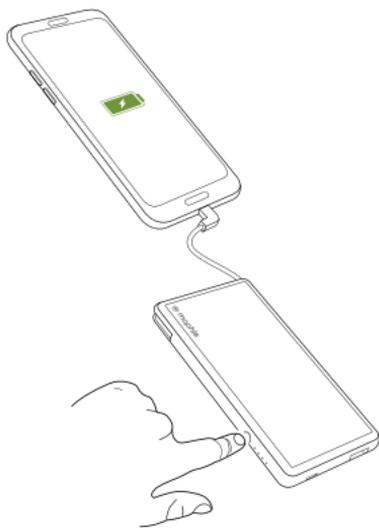
1. Pull out the charging cable from the side of the **powerstation** plus battery as shown below.
 - To charge an Apple device, use the switch-tip cable's Lightning connector.
 - To charge a micro-USB device, remove the switch-tip cable's Lightning connector to reveal the micro-USB connector.



2. Connect the charging cable to your device's charging port.

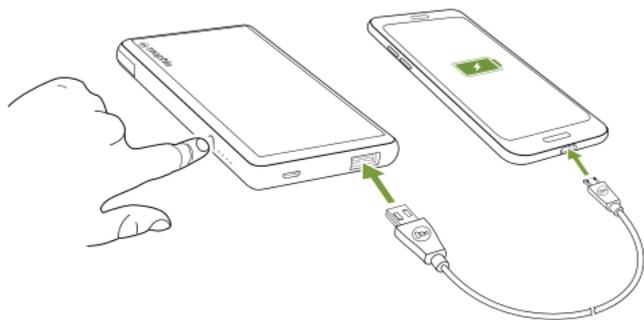


3. Press the status button to begin charging.



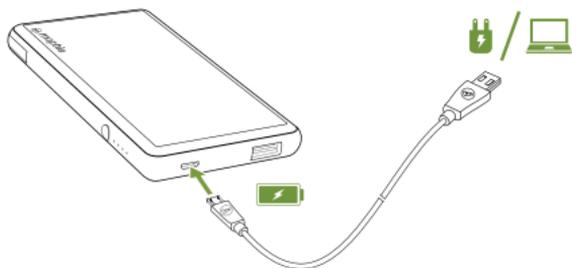
powerstation plus and powerstation plus XL batteries

powerstation plus and **powerstation plus XL** universal battery models have an additional USB port that lets you charge a second device. (You can charge two devices at the same time.) Connect the USB cable included with your device to the **powerstation plus/powerstation plus XL** battery's USB port and to your device. Press the status button to begin charging.



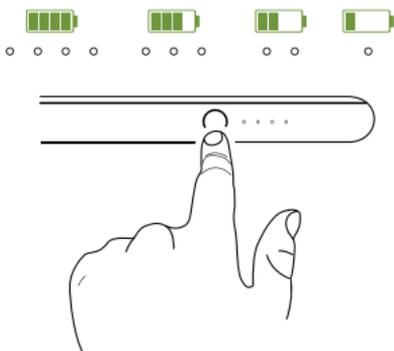
Recharging your *powerstation plus* battery

To charge your **powerstation plus** battery, use the supplied micro-USB cable to connect it to your computer or any power source with a USB out, like the USB wall adapter included with your device.



Checking your *powerstation plus* battery's charging status

Press the status button on your *powerstation plus* battery and the status LEDs will indicate its charge level. Four LEDs means that the *powerstation plus* battery is fully charged, while one LED means that it's almost empty. Know before you go!



Taking care of your *powerstation plus* external battery

- Keep your *powerstation plus* battery dry and away from moisture and corrosive materials.
- Do not clean your *powerstation plus* battery with harsh chemicals, soaps or detergents. Just wipe the case with a soft, water-dampened cloth.
- Make sure the *powerstation plus* battery's USB ports do not become contaminated with lint or other debris. Use a canned-air type of product periodically to ensure that the port openings are clear.

- Recharge your **powerstation** plus battery once every three months when not in use. If you plan on putting it away, charge fully (all 4 charge status LEDs light) first.

Warranty

At mophie, we are dedicated to making the best quality products we can. To back this up, this product is warranted for 2 years from date of purchase. This warranty does not affect any statutory rights that you may be entitled to. Keep a copy of your purchase receipt as proof of purchase. Be sure to register your product at mophie.com. Failure to register your product and/or provide proof of purchase may void the warranty.

Exclusions & Limitations

Except for the limited warranty expressly set forth or to the extent restricted or prohibited by applicable law, mophie expressly disclaims any and all other warranties express or implied, including any warranty of quality, merchantability, or fitness for a particular purpose, and you specifically agree that mophie shall not be liable for any special, incidental, indirect, punitive, or consequential damages for breach of any warranty of any type on any mophie product. In addition to and without limiting the generality of the foregoing disclaimers, the limited warranty does not, under any circumstances, cover

the replacement or cost of any electronic device or personal property inside or outside of the mophie product.

Customer Service

Telephone: 1-888-8mophie

International: +1 (269) 743-1340

Web: www.mophie.com/cs

Warning

Read all instructions and warnings prior to using this product. Improper use of this product may result in product damage, excess heat, toxic fumes, fire or explosion, for which damages you (“Purchaser”), and not mophie llc (“Manufacturer”) are responsible.

- ☠ Before using your **powerstation** plus battery for the first time, fully charge it (so that pressing the charge status button lights all 4 status LEDs).
- ☠ Do not store device in high-temperature environment, including heat caused by intense sunlight or other forms of heat. Do not place device in fire or other excessively hot environments.
- ☠ Be cautious of excessive drops, bumps, abrasions, or other impacts to this device. If there is any damage to the device such as dents, punctures, tears, deformities, or corrosion due to any cause, discontinue use. Contact

- Manufacturer or dispose of it in an appropriate manner at your local battery-recycling center.
- X-8 The **powerstation** plus battery should be operated only in open-air conditions. It should not be operated in an enclosed, unventilated space such as a carrying bag, pocket or purse. Failure to follow these instructions may cause damage to the **powerstation** plus battery by overheating.
 - X-9 Do not disassemble this device or attempt to re-purpose or modify it in any manner.
 - X-8 Do not attempt to charge this device using any method, apparatus, or connection other than the device's micro-USB connector. For questions or instructions for the various ways to charge the device refer to the illustrations in the *Recharging Your **powerstation** plus Battery* section of this user manual.
 - X-9 Do not attempt to replace any part of this device.
 - X-8 If this device is intended by Purchaser to be used by a minor, purchasing adult agrees to provide detailed instructions and warnings to any minor prior to use. Failure to do so is sole responsibility of purchaser, who agrees to indemnify Manufacturer for any unintended use/misuse by a minor.
 - X-8 All products have gone through a thorough quality assurance inspection. If you find that your device is excessively hot, is emitting odor,

is deformed, abraded, cut or is experiencing or demonstrating an abnormal phenomenon, immediately stop all product use and contact Manufacturer.

- ☒ Never dispose of batteries in the garbage. Disposal of batteries in the garbage is unlawful under state and federal environmental laws and regulations. Always take used batteries to your local battery-recycling center.
- ☒ This product contains chemicals known to the state of California to cause cancer and birth defects or other reproductive harm.

Legal

This product is meant for use only in conjunction with the appropriate device. Please consult your device packaging to determine whether this product is compatible with your particular device. Manufacturer is not responsible for any damages to any device incurred through the use of this product.

Manufacturer shall not in any way be liable to you or to any third party for any damages you or any third party may suffer as a result of use, intended or unintended, or misuse of this product in conjunction with any device or accessory other than the appropriate device for which this product is designed. Manufacturer will not be responsible for any damages you or any third party may suffer

as a result of misuse of this product as outlined above. If you are responsible for product use with an unintended device and damages result from such use, you agree to indemnify Manufacturer for any resulting injuries to any third part(ies).

mophie, powerstation, Power for all, Stay Powerful, the five-circles design, and the mophie logo are trademarks of mophie inc. Apple is a trademark of Apple Inc., registered in the U.S. and other countries. Lightning is a trademark of Apple Inc. Patents: mophie.com/patents.

This device complies with part 15 of the FCC Rules and RSS-Gen of IC Rules. Operation is subject to the following two conditions: (1) This device may not cause harmful interference, and (2) this device must accept any interference received, including interference that may cause undesired operation.

NOTE: This equipment has been tested and found to comply with the limits for a Class B digital device, pursuant to part 15 of the FCC Rules. These limits are designed to provide reasonable protection against harmful interference in a residential installation. This equipment generates, uses, and can radiate radio frequency energy and, if not installed and used in accordance with the instructions, may cause harmful interference to radio communications. However,

there is no guarantee that interference will not occur in a particular installation.

If this equipment does cause harmful interference to radio or television reception, which can be determined by turning the equipment off and on, the user is encouraged to try to correct the interference by one or more of the following measures:

- Reorient or relocate the receiving antenna.
- Increase the separation between the equipment and receiver.
- Connect the equipment into an outlet on a circuit different from that to which the receiver is connected.
- Consult the dealer or an experienced technician for help.

CAUTION: To comply with the limits of the Class B digital device, pursuant to Part 15 of the FCC Rules, this device must be used with certified peripherals and shielded cables. All peripherals must be shielded and grounded. Operation with non-certified peripherals or non-shielded cables may result in interference to radio or reception.

MODIFICATION: Any changes or modifications of this device could void the warranty.

Bienvenue

Nous vous remercions d'avoir acheté la batterie externe mophie **powerstation** plus mini, **powerstation** plus, ou **powerstation** plus XL. Votre batterie **powerstation** plus est une solution compacte et puissante de recharge portable pour tablettes, smartphones ou tout autre périphérique USB. Maintenant, vous serez en mesure de parcourir de longues distances et de maîtriser votre propre destin. Vous ne serez plus limité par la batterie interne de votre appareil ni par le besoin d'emporter le bon câble de recharge !

Contenu de l'emballage

- Batterie externe **powerstation** plus mini, **powerstation** plus, ou **powerstation** plus XL
- Câble micro-USB
- Guide de démarrage rapide

Caractéristiques

Voici un aperçu des raisons pour lesquelles votre batterie universelle **powerstation** plus est unique :

- La batterie universelle à sortie élevée et à haute densité se recharge rapidement, jusqu'à 2,1 ampères.
- (Respirez) Étui et batterie deux en un, ergonomique, ajustable, résistant aux chocs, avec une protection intégrale, conçu pour l'iPhone 6.

- Grâce au câble de recharge intégré avec connecteurs switch-tip, vous aurez toujours sur vous le bon câble pour recharger votre appareil (Lightning ou micro-USB).
- Le dispositif de recharge Priority+ fournit d'abord de l'énergie à l'appareil connecté avant que la batterie **powerstation plus** ne commence à se recharger.
- Un port de sortie USB supplémentaire (batteries **powerstation plus** et **powerstation plus XL**) vous permet de recharger deux appareils en même temps.
- Vous pouvez vérifier le niveau de la batterie en un clin d'oeil grâce aux quatre voyants LED intégrés. Vous pouvez ainsi suivre de très près l'état de chargement et l'autonomie actuelle de votre batterie. Pour savoir où vous en êtes avant de vous déplacer !
- Rechargeable pour plus de 500 cycles complets. Notre étui est construit pour durer et vous permettre d'en faire plus, plus longtemps.
- La technologie de rechargement adaptative intelligente de mophie identifie votre appareil connecté et fournit toujours les vitesses de rechargement disponibles les plus rapides et les plus efficaces.

- Le circuit de gestion de l'alimentation numérique fournit une protection contre la surchauffe, les courts-circuits et la surcharge. La sécurité avant tout !

Compatibilité

Les batteries externes **powerstation** plus de mophie ont été conçues pour fonctionner avec la plupart des smartphones, tablettes et autres appareils USB actuels. Elles disposent d'un câble switch-tip intégré (Lightning et micro-USB) afin que vous puissiez recharger à la fois des appareils Apple et micro-USB.

- Si vous rencontrez des problèmes lors du rechargement de votre appareil, assurez-vous que la batterie **powerstation** plus est entièrement chargée, et consultez la section FAQ de ce site Web.

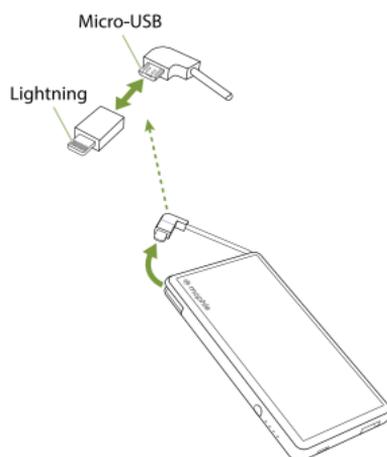
Comme toujours, quel que soit votre appareil, lisez attentivement la section Avertissement de ce mode d'emploi et du guide de démarrage rapide fourni avec votre batterie **powerstation** plus avant de l'utiliser.

Rechargement de votre appareil à l'aide de votre batterie *powerstation plus*

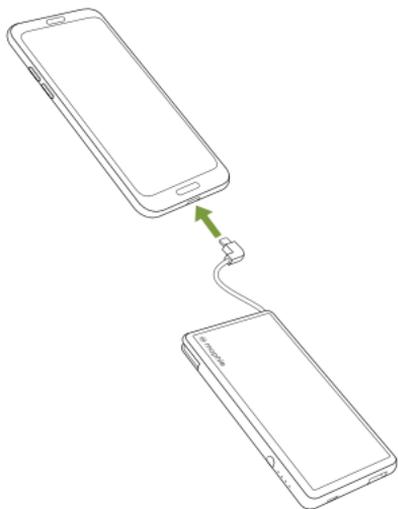
IMPORTANT : Avant d'utiliser votre batterie *powerstation plus* pour la première fois, rechargez-la entièrement (de sorte qu'en appuyant sur le bouton d'état de charge, les 4 LED d'état s'allument).

Votre batterie externe *powerstation plus* dispose d'un câble de recharge switch-tip intégré, pour que vous ayez toujours le bon câble sur vous !

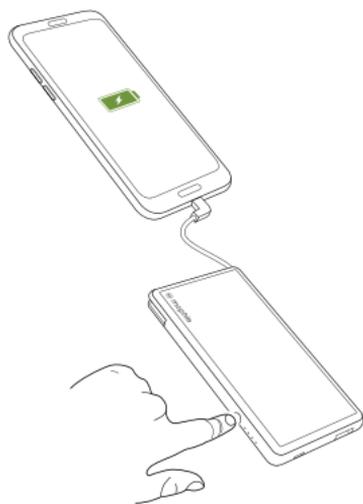
1. Retirez le câble de recharge du côté de la batterie *powerstation plus* comme indiqué ci-dessous.
 - Pour recharger un appareil Apple, utilisez le connecteur switch-tip du câble Lightning.
 - Pour recharger un appareil micro-USB, retirez le connecteur Lightning du câble switch-tip pour accéder au connecteur micro-USB.



2. Branchez le câble de recharge au port de charge de votre appareil.

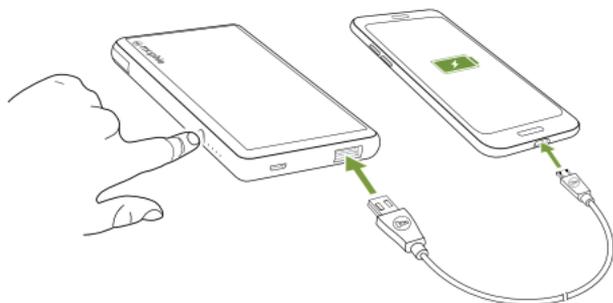


3. Appuyez sur le bouton d'état pour commencer à recharger.



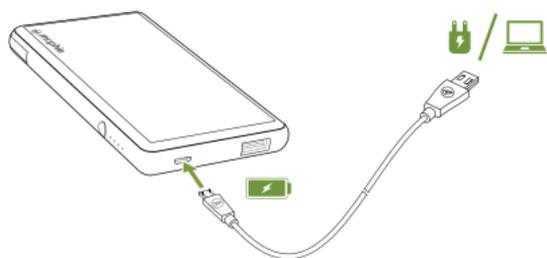
Batteries *powerstation plus* et *powerstation plus XL*

Les batteries universelles **powerstation plus** et **powerstation plus XL** disposent d'un port USB supplémentaire vous permettant de recharger un deuxième appareil. Les batteries universelles **powerstation plus** et **powerstation plus XL** disposent d'un port USB supplémentaire vous permettant de recharger un deuxième appareil. (Vous pouvez recharger deux appareils en même temps.) Branchez le câble USB fourni avec votre appareil au port USB de la batterie **powerstation plus/powerstation plus XL** et à votre appareil. Appuyez sur le bouton d'état pour commencer à recharger.



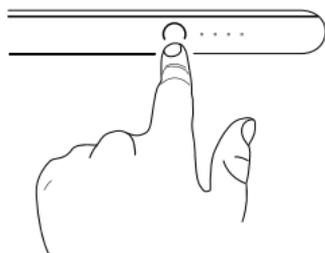
Rechargement de votre batterie *powerstation plus*

Pour recharger votre batterie *powerstation plus*, utilisez le câble micro-USB fourni pour le connecter à votre ordinateur ou à toute autre source d'alimentation disposant d'une sortie USB, tel que l'adaptateur mural USB fourni avec votre appareil.



Vérification de l'état de charge de votre batterie *powerstation plus*

Appuyez sur le bouton d'état sur votre batterie *powerstation plus* et les LED d'état indiqueront son niveau de charge. Quatre LED signifient que la batterie *powerstation plus* est entièrement chargée, tandis qu'une LED signifie qu'elle est presque vide. Pour savoir où vous en êtes avant de vous déplacer !



Prendre soin de votre batterie externe *powerstation plus*

- Gardez votre batterie *powerstation plus* sèche et à l'abri de l'humidité et de matériaux corrosifs.
- Ne nettoyez pas votre batterie *powerstation plus* avec des produits chimiques, des savons ou des détergents. Essayez simplement l'étui avec un chiffon doux imbibé d'eau.
- Assurez-vous que les ports USB de la batterie *powerstation plus* ne sont pas bouchés par des

peluches ou d'autres débris. Utilisez de temps en temps un produit à air comprimé pour veiller à ce que les ouvertures des ports soient dégagées.

- Rechargez votre batterie **powerstation** plus une fois tous les trois mois si vous ne l'utilisez pas. Si vous prévoyez de la ranger, rechargez-la d'abord entièrement (les 4 LED d'état de charge).

Garantie

mophie s'engage à fabriquer des produits de la meilleure qualité possible. Afin d'étayer cette promesse, ce produit est garanti 2 ans à compter de la date d'achat. Cette garantie n'invalide pas les recours légaux auxquels vous pourriez prétendre. Conservez une copie de votre facture comme preuve de votre achat. N'oubliez pas d'enregistrer votre produit sur mophie.com. Un défaut d'enregistrement de votre produit et/ou l'absence de preuve d'achat peut annuler la garantie.

Exclusions et limites

À l'exception de la garantie limitée expressément stipulée ou dans la mesure restreinte ou interdite par le droit applicable, mophie exclut expressément toute autre garantie explicite ou implicite, y compris toute garantie de qualité, de caractère marchand ou d'adéquation à un usage particulier et vous acceptez spécifiquement que mophie ne sera pas tenue responsable de tout dommage spécial, circonstanciel,

indirect, punitif ou consécutif suite à une violation de quelque garantie de quelque type que ce soit sur quelque produit mophie. Par ailleurs et sans limiter la généralité de ce qui précède, la garantie limitée ne couvre, sous aucune circonstance, le remplacement ou le coût de tout appareil électronique ou de toute propriété personnelle à l'intérieur ou à l'extérieur du produit mophie.

Service client

Téléphone: 1-888-8mophie

International: +1 (269) 743-1340

Site Web: www.mophie.com/cs

Avertissement

Lisez bien toutes les instructions et l'ensemble des avertissements avant d'utiliser ce produit. Une mauvaise utilisation de ce produit peut entraîner des dommages tels que détérioration, surchauffe, fumées toxiques, incendie ou explosion dont vous (l'« Acheteur ») et non mophie llc (le « Fabricant ») serez tenu pour responsable.

- ⓧ Rechargez votre batterie **powerstation** plus une fois tous les trois mois si vous ne l'utilisez pas. Si vous prévoyez de la ranger, rechargez-la d'abord entièrement (les 4 LED d'état de charge).
- ⓧ Ne rangez pas l'appareil dans un endroit soumis à des températures élevées, y compris

à la chaleur provoquée par un ensoleillement intense ou à toute autre forme de chaleur. Ne placez pas l'appareil dans le feu ou dans tout autre environnement à chaleur excessive.

 Évitez les chutes, bosses, éraflures ou autres impacts excessifs infligés à cette batterie. Si la batterie subissait des dommages tels que bosses, perforations, déchirures, déformations ou corrosion, quelle qu'en soit la cause, cessez de l'utiliser. Contactez le Fabricant ou jetez-la de manière appropriée dans votre centre de recyclage de batteries le plus proche.

 La batterie **powerstation** plus doit être utilisée uniquement dans un environnement aéré. Ne la faites pas fonctionner dans un espace confiné non ventilé, tel qu'une sacoche, une poche ou un sac à main. Le non-respect de ces instructions peut provoquer une surchauffe, ce qui risque d'endommager la batterie **powerstation** plus.

 Ne démontez pas cette batterie et n'essayez pas de la transformer ou de la modifier d'une quelconque façon.

 N'essayez pas de charger ce produit à l'aide d'une méthode, d'un instrument ou d'un branchement autre que son propre connecteur USB. N'essayez pas de charger ce produit à l'aide d'un câble autre que celui qui l'accompagne. Pour toute question ou instruction relative aux différentes façons de charger ce produit,

reportez-vous aux illustrations du guide de démarrage rapide fourni.



Ne tentez pas de remplacer quelque pièce de cette batterie.



Si l'Acheteur se procure cette batterie pour la confier à un mineur, l'adulte procédant à l'achat accepte de fournir des instructions et avertissements détaillés à tout mineur avant utilisation. Tout manquement à cet engagement implique la responsabilité de l'Acheteur, qui accepte d'indemniser le Fabricant en cas d'utilisation non intentionnelle ou inappropriée par un mineur.



Toutes les batteries ont été soumises à un contrôle qualité approfondi. Si votre batterie chauffe excessivement, dégage une odeur, est déformée, rayée, coupée ou si elle subit ou présente un comportement anormal, arrêtez immédiatement de l'utiliser et contactez le Fabricant.



Ne jetez jamais de batteries avec les ordures ménagères. Jeter des batteries avec les ordures ménagères est illégal en vertu des lois et règlements étatiques et fédéraux sur l'environnement. Apportez toujours les batteries usagées à votre centre de recyclage des batteries le plus proche.

- ✘ Avant de stocker votre batterie pendant une période prolongée, chargez-la pendant une heure.
- ✘ Ce produit contient des produits chimiques connus dans l'État de Californie pour provoquer des cancers et malformations congénitales ou autres troubles de la reproduction.

Mentions légales

Cette batterie n'est conçue que pour être utilisée avec l'appareil approprié. Veuillez consulter l'emballage de votre batterie pour déterminer si elle est compatible avec votre appareil particulier. Le Fabricant n'est pas responsable des dommages causés à un appareil du fait de l'utilisation de ce produit.

Le Fabricant ne peut en aucun cas être tenu pour responsable envers vous ou tout tiers des dommages que vous ou ce tiers pourriez subir suite à l'utilisation, intentionnelle ou non, ou à une utilisation inappropriée de ce produit conjointement avec tout appareil ou accessoire autre que les appareils appropriés pour lesquels ce produit est conçu. Le Fabricant ne pourra pas être tenu pour responsable des dommages que vous ou tout tiers pourriez subir suite à une utilisation inappropriée de ce produit, tel que décrit ci-dessus. Si vous êtes responsable de l'utilisation du produit

avec un appareil inapproprié et que des dommages résultent d'une telle utilisation, vous vous engagez à indemniser le Fabricant pour toutes les blessures infligées à des tiers.

mophie, powerstation plus, Power for all, Stay Powerful, les cinq cercles et le logo mophie sont des marques de mophie inc. Lightning est une marque déposée d'Apple Inc. Brevets : mophie.com/patents.

Cet appareil est conforme à la partie 15 des directives FCC et aux spécifications RSS-Gen de la réglementation IC. Son fonctionnement est soumis aux deux conditions suivantes : (1) cet appareil ne doit pas provoquer d'interférences dangereuses ; et (2) cet appareil doit accepter toute interférence reçue, y compris celles pouvant causer un fonctionnement indésirable.

REMARQUE: Cet équipement a été testé et jugé conforme aux limites établies pour un appareil numérique de classe B, conformément à la partie 15 des directives de la FCC. Ces limites ont pour objet d'assurer une protection raisonnable contre les interférences dangereuses dans une installation résidentielle. Cet équipement génère, utilise et peut émettre de l'énergie par radiofréquence et, s'il n'est pas installé et utilisé conformément aux instructions, peut

engendrer des interférences nuisibles aux communications radio. Cependant, il n'est pas garanti que des interférences ne se produiront pas dans une installation particulière.

Si cet équipement provoque des interférences néfastes à la réception de la radio ou de la télévision (ce qui se vérifie en allumant et en éteignant l'appareil), l'utilisateur pourra tenter de corriger ces interférences en appliquant une ou plusieurs des mesures suivantes :

- Réorienter ou repositionner l'antenne de réception.
- Augmenter la distance entre l'équipement et le récepteur.
- Brancher l'équipement à une prise d'un circuit différent de celui sur lequel est branché le récepteur.
- Consulter le revendeur ou un technicien expérimenté pour obtenir de l'aide.

ATTENTION : Pour respecter les limites de l'appareil numérique de Classe B, et conformément à la partie 15 des directives de la FCC, cet appareil doit être utilisé avec des câbles blindés et des périphériques certifiés. Tous les périphériques doivent être blindés et mis à la terre. L'utilisation avec des périphériques non agréés ou des câbles non blindés peut entraîner

des interférences avec la radio ou au niveau de la réception.

MODIFICATION : Tout(e) changement ou modification de cet appareil peut entraîner l'annulation de la garantie.

Benvenuto

Grazie per aver acquistato la batteria esterna mophie **powerstation** plus mini, **powerstation** plus o **powerstation** plus XL. La batteria **powerstation** plus è una soluzione di caricamento mobile compatta e potente destinata a tutti i tablet, smartphone o altri dispositivi USB. Potrai fare lunghi viaggi ed essere padrone del tuo destino, senza essere vincolato dalla batteria interna del tuo dispositivo e senza dover portare con te il cavo di ricarica giusto!

Contenuto della confezione

- Batteria esterna **powerstation** plus mini, **powerstation** plus o **powerstation** plus XL
- Cavo micro USB
- Guida di avvio rapido

Caratteristiche

Ecco cinque buoni motivi per non dimenticare mai a casa la batteria universale **powerstation** plus:

- Alta protezione contro gli urti: i cuscinetti di
- Il sistema di caricamento universale ad alta densità e potenza ricarica ad alta velocità: fino a 2,1 A.
- Cavo di ricarica integrato con connettori switch-tip: il cavo giusto per ricaricare il tuo dispositivo (Lightning o micro-USB) è sempre con te.

- Porta di uscita USB aggiuntiva (batteria **powerstation** plus e batteria **powerstation** plus XL) per ricaricare due dispositivi contemporaneamente.
- Il caricamento pass-through Priority+ fornisce alimentazione a un dispositivo connesso prima che la batteria **powerstation** plus inizi a ricaricarsi.
- L'indicatore integrato a quattro LED segnala la quantità di energia disponibile a colpo d'occhio. In questo modo, è possibile controllare lo stato della carica e l'autonomia residua della batteria. Si consiglia di controllare sempre l'autonomia residua prima di uscire.
- Progettata per resistere a oltre 500 cicli completi di ricarica, la nostra custodia è progettata per durare, permettendoti di fare più cose, più a lungo.
- La tecnologia di caricamento intelligente e flessibile di mophie identifica il dispositivo connesso offrendogli la velocità di ricarica più rapida ed efficace.
- Il circuito di Gestione digitale dell'energia integra una protezione da cortocircuiti, sovraccarichi e sbalzi termici. La sicurezza prima di tutto!

Compatibilità

Le batterie esterne mophie **powerstation plus** sono state pensate per funzionare con i principali smartphone, tablet e altri dispositivi USB. Le batterie integrano un cavo switch-tip (Lightning e micro-USB) che consente di ricaricare dispositivi Apple e micro-USB.

- In caso di problemi legati alla ricarica di un dispositivo specifico, assicurarsi che la batteria **powerstation plus** sia completamente carica e consultare la sezione FAQ presente su questo sito.

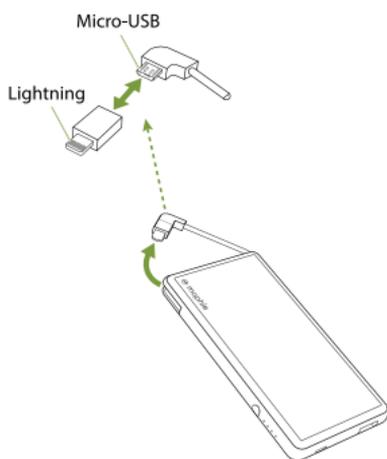
Indipendentemente dal proprio dispositivo, leggere attentamente la sezione "Avvertenza" del presente manuale e del Manuale utente allegato alla batteria **powerstation plus** prima di utilizzarla.

Ricaricare un dispositivo con la batteria *powerstation plus*

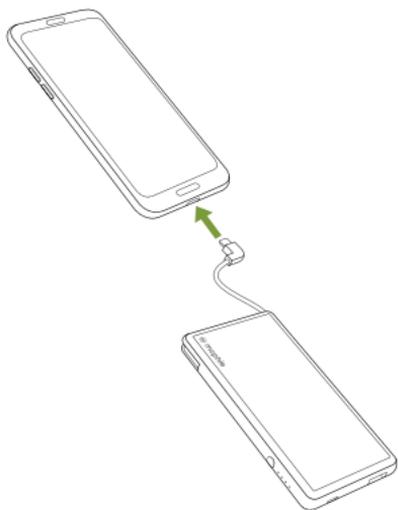
IMPORTANTE: Prima di utilizzare la **powerstation plus** per la prima volta, procedere a una ricarica completa (premendo il pulsante di stato tutti i 4 LED dovranno essere illuminati).

La batteria esterna **powerstation plus** include un cavo di caricamento switch-tip che consentirà di disporre in ogni momento del cavo giusto!

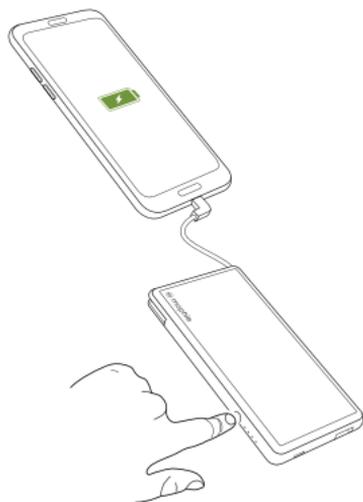
1. Estrarre il cavo di caricamento dal fianco della batteria **powerstation** plus come mostrato di seguito.
 - Per ricaricare un dispositivo Apple utilizzare il connettore Lightning del cavo switch-tip.
 - Per ricaricare un dispositivo micro-USB rimuovere il il connettore Lightning del cavo switch-tip per utilizzare il connettore micro-USB.



2. Collegare il cavo di caricamento alla porta di caricamento del dispositivo.

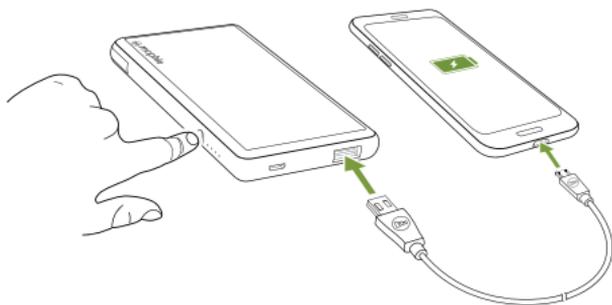


3. Premere il pulsante di stato per avviare il caricamento.



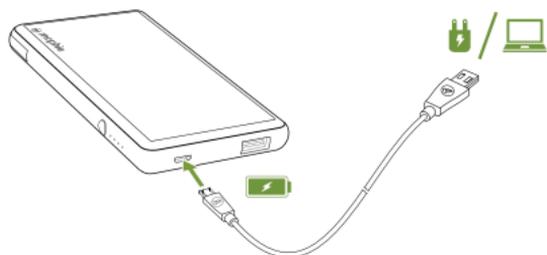
batterie *powerstation plus* e *powerstation plus XL*

Le batterie universali **powerstation plus** e **powerstation plus XL** dispongono di una porta USB aggiuntiva che consentirà di ricaricare un secondo dispositivo (si potranno caricare due dispositivi contemporaneamente). Collegare il cavo USB del proprio dispositivo alla porta USB della batteria **powerstation plus/powerstation plus XL** e al proprio dispositivo. Premere il pulsante di stato per avviare il caricamento.



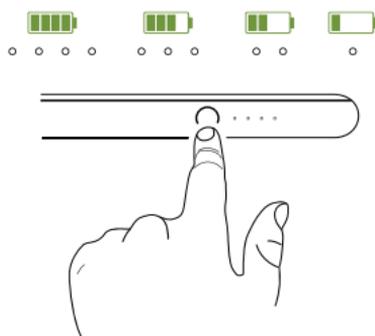
Ricaricare la batteria *powerstation plus*

Per ricaricare la batteria *powerstation plus* utilizzare il cavo micro-USB in dotazione per collegarla al computer o a un'altra fonte di alimentazione dotata di un'uscita USB, come ad esempio l'adattatore USB da parete in dotazione al proprio dispositivo.



Verificare lo stato di caricamento della batteria *powerstation plus*

Premere il pulsante di stato della batteria *powerstation plus* e gli indicatori LED mostreranno il livello di caricamento. Quattro LED indicano che la batteria *powerstation plus* è completamente carica, mentre un LED indica che è quasi scarica. Controlla prima di uscire!



Cura e manutenzione della batteria esterna *powerstation plus*

- Tenere la batteria *powerstation plus* in un ambiente asciutto, al riparo da umidità e materiali corrosivi.
- Pulire la batteria *powerstation plus* con un panno morbido e asciutto. Pulire l'involucro con un panno morbido leggermente inumidito con acqua.
- Verificare che le porte USB della batteria *powerstation plus* non entrino in contatto con

pelucchi o altri detriti. Utilizzare periodicamente un prodotto spray per assicurarsi che le porte non siano ostruite.

- In caso di mancato utilizzo, ricaricare la batteria **powerstation** plus almeno una volta ogni tre mesi. Nel caso in cui si preveda di riporla, procedere innanzitutto a una ricarica completa (tutti i 4 LED di ricarica accesi).

Garanzia

L'obiettivo di mophie è realizzare prodotti della migliore qualità. Per questo motivo, il prodotto è dotato di una garanzia di 2 anni dalla data di acquisto. Questa garanzia non limita in alcun modo i diritti statutari dell'acquirente. Conserva una copia della ricevuta come prova di acquisto. Assicurati di registrare il prodotto su mophie.com. La mancata registrazione del prodotto e/o presentazione della prova di acquisto può invalidare la garanzia.

Esclusioni e limitazioni

Ad esclusione della garanzia limitata espressamente definita in precedenza o entro i limiti imposti dalla legislazione vigente, mophie disconosce espressamente qualsiasi altra garanzia esplicita o implicita, includendo garanzie sulla qualità, la commerciabilità o l'idoneità a specifici scopi; l'utente accetta inoltre espressamente che mophie non è in alcun modo responsabile di qualsivoglia

danno speciale, accidentale, indiretto, punitivo o consequenziale legato alla violazione di qualsivoglia garanzia per qualsiasi prodotto mophie. In aggiunta e senza limitare la generalità di tali dichiarazioni di non responsabilità, la garanzia limitata non copre, in nessun caso, la sostituzione o il rimborso di dispositivi elettronici o beni personali all'interno o all'esterno del prodotto mophie.

Servizio Clienti

Telefono: 1-888-8mophie

Internazionale: +1 (269) 743-1340

Sito web: www.mophie.com/cs

Avvertenza

Prima di utilizzare il prodotto, leggere tutte le istruzioni e le norme di sicurezza. L'utilizzo improprio del prodotto può causare danni, surriscaldamento, esalazioni tossiche, incendi o esplosioni per i quali l'Acquirente sarà ritenuto unico responsabile; tali danni non potranno essere imputati a mophie llc (il "Produttore").

- ☠ In caso di mancato utilizzo, ricaricare la batteria **powerstation** plus almeno una volta ogni tre mesi. Nel caso in cui si preveda di riporla, procedere innanzitutto a una ricarica completa (tutti i 4 LED di ricarica accesi).

-  Non conservare il dispositivo in ambienti molto caldi, né alla luce diretta del sole. Non gettare il dispositivo nel fuoco e non esporlo a temperature eccessivamente elevate.
-  Evitare di esporre il dispositivo a cadute, urti, graffi o altri tipi di impatto. Nel caso in cui, per qualsiasi motivo, il dispositivo dovesse presentare danni quali ammaccature, fori, lacerazioni, deformità o zone corrose, sarà necessario interromperne l'uso. Contattare il Produttore o smaltirlo in maniera adeguata presso un centro di riciclaggio locale.
-  La batteria **powerstation** plus deve essere utilizzata solo in ambienti aerati. Non utilizzarla in ambienti chiusi o spazi non ventilati come borse, tasche o borselli. Il mancato rispetto di queste istruzioni può provocare danni alla batteria **powerstation** plus dovuti al surriscaldamento.
-  Non tentare di smontare il dispositivo né di ripararlo o modificarlo in alcun modo.
-  Non tentare di caricare il dispositivo utilizzando metodi, apparati o collegamenti diversi dal connettore micro-USB del dispositivo. Per domande e istruzioni sulle varie modalità di caricamento del dispositivo, fare riferimento alle illustrazioni sul presente manuale.
-  Non tentare di sostituire alcuna parte di questo dispositivo.

- ☠ Se il dispositivo è destinato a un minore, l'adulto Acquirente accetta di fornire al minore istruzioni dettagliate e avvertenze prima dell'utilizzo del prodotto. Le conseguenze derivanti dal mancato rispetto di questo punto sono imputabili esclusivamente all'Acquirente, che accetta di sollevare il Produttore da qualsiasi responsabilità relativa a un utilizzo non intenzionale proprio o improprio da parte di un minore.
- ☠ Tutti i prodotti sono stati sottoposti a un accurato controllo di qualità. Se il dispositivo risulta surriscaldato, emana odori, è deformato, abraso o tagliato, o presenta un funzionamento anomalo, interromperne immediatamente l'uso e contattare il Produttore.
- ☠ Non gettare mai le batterie tra i rifiuti ordinari. Lo smaltimento delle batterie con i rifiuti ordinari è illegale secondo le leggi e le normative ambientali statali e regionali. Smaltire sempre le batterie esauste presso un apposito centro di riciclaggio.
- ☠ Se si prevede di non utilizzare la batteria per un lungo periodo, ricaricarla per un'ora prima di riporla.
- ☠ Questo prodotto contiene sostanze chimiche note allo Stato della California per causare cancro, malformazioni congenite e altri danni riproduttivi.

Note legali

Questo prodotto è destinato esclusivamente all'uso con un appropriato dispositivo. Consultare la confezione del dispositivo per determinare se questo caricabatterie è compatibile con un particolare dispositivo mobile. Il Produttore non è responsabile di eventuali danni causati a qualsiasi dispositivo a seguito dell'uso di questo prodotto.

Il Produttore non è in alcun modo responsabile di qualsivoglia danno subito dall'Acquirente o da terzi a seguito dell'utilizzo, intenzionale o non intenzionale, o dell'utilizzo improprio di questo prodotto con dispositivi o accessori diversi dal dispositivo per cui il prodotto è stato sviluppato. Il Produttore non si assume alcuna responsabilità per qualsivoglia danno causato all'Acquirente o a terzi dall'utilizzo improprio di questo prodotto, come definito sopra. Qualora l'Acquirente utilizzi il prodotto con un dispositivo diverso da quello opportuno e tale utilizzo causi dei danni, l'Acquirente accetta di risarcire il Produttore per eventuali lesioni derivanti cagionate a terzi.

mophie, powerstation plus, Power for all, Stay Powerful, il design a cinque cerchi e il logo mophie sono marchi registrati di mophie inc. Lightning è un marchio registrato di Apple Inc. Brevetti: mophie.com/patents.

Questo dispositivo è conforme alla Parte 15 delle Norme FCC e al RSS-Gen del regolamento IC. Il funzionamento è soggetto alle due condizioni riportate di seguito: (1) il dispositivo non può provocare interferenze dannose; (2) il dispositivo deve accettare eventuali interferenze ricevute, incluse le interferenze che possono provocare un funzionamento non desiderato.

NOTA: La presente apparecchiatura è stata sottoposta a test e dichiarata conforme ai limiti stabiliti per i dispositivi digitali di Classe B, ai sensi della Parte 15 delle Norme FCC. Questi limiti sono stabiliti per fornire livelli di protezione accettabili contro interferenze nocive in installazioni residenziali. La presente apparecchiatura genera, utilizza e può emettere frequenze radio e, se non installata e utilizzata in conformità alle istruzioni fornite dal produttore, può provocare interferenze dannose per le comunicazioni via radio. Non esiste tuttavia garanzia che tali interferenze non possano verificarsi in determinati impianti.

Se tale apparecchiatura provoca interferenze dannose per la ricezione di trasmissioni radio o televisive, che possono essere determinate spegnendo e in seguito riaccendendo l'apparecchiatura, l'utente è invitato a cercare di correggere l'interferenza adottando una o più delle seguenti misure:

- Riorientare o riposizionare l'antenna ricevente.
- Aumentare la distanza tra l'apparecchiatura e il ricevitore.
- Collegare l'apparecchiatura a una presa su un circuito diverso da quello del ricevitore.
- Consultare il rivenditore o un tecnico professionista.

ATTENZIONE: Per garantire la conformità ai limiti stabiliti per i dispositivi digitali di Classe B ai sensi della Parte 15 delle Norme FCC, questo dispositivo deve essere utilizzato con periferiche certificate e cavi schermati. Tutte le periferiche devono essere schermate e messe a terra. L'uso con periferiche non certificate o cavi non schermati può provocare interferenze alla ricezione radio-televisiva.

MODIFICHE: Qualsiasi cambiamento o modifica apportati a questo dispositivo può invalidare la garanzia.

Herzlich willkommen!

Vielen Dank für den Kauf des externen mophie **powerstation plus mini-, powerstation plus- oder powerstation plus XL-Akkus**. Ihr **powerstation plus-Akku** ist eine kompakte, aber dennoch leistungsfähige Ladelösung für jedes Tablet, jedes Smartphone bzw. jedes andere USB-Gerät. Jetzt können Sie selbst eine große Reise antreten und völlig unabhängig sein, ohne dass Sie die relativ geringe Kapazität des internen Akkus Ihres Geräts einschränkt oder das richtige Ladekabel mitnehmen müssen.

Lieferumfang

- Externer **powerstation plus mini-, powerstation plus- oder powerstation plus XL-Akku**
- Mikro-USB-Kabel
- Kurzanleitung

Merkmale

Hier ist kurz zusammengefasst, warum der **powerstation plus Universal-Akku** so großartig ist:

- Hochkompakter Universal-Akku mit hoher Ausgangsleistung, der superschnell lädt – bis zu 2,1 Ampere.
- Integriertes Ladekabel mit switch-tip-Anschlüssen – so haben Sie für Ihr Gerät (Lightning oder Micro-USB) immer das richtige Kabel dabei.

- Zusätzlicher USB-Ausgangsanschluss (**powerstation** plus-Akku und **powerstation** plus XL-Akku), um zwei Geräte gleichzeitig aufladen zu können.
- Der Priority+ Passthrough-Ladevorgang versorgt zuerst Ihr angeschlossenes Gerät mit Strom, bevor der **powerstation** plus-Akku geladen wird.
- Die vier integrierten Status-LED zeigen den Akkuladezustand auf einen Blick. Dies hilft Ihnen, den Ladevorgang und die aktuelle Akkulaufzeit im Blick zu behalten. So wissen Sie gleich, wie viel Leistung Sie haben.
- Über 500 volle Ladezyklen. Unsere Hülle ist langlebig, damit Sie lange Freude daran haben.
- Die intelligente, adaptive Ladetechnologie von mophie erkennt Ihr verbundenes Gerät und bietet immer die schnellste und effizienteste Ladegeschwindigkeit.
- Die Schaltung des Digital Power Management bietet integrierten Schutz vor Kurzschluss, Überladung und hohen Temperaturen. Sicherheit geht vor!

Kompatibilität

Die externen mophie **powerstation** plus-Akkus können für die meisten gängigen Smartphones, Tablets und andere USB-Geräte verwendet werden. Sie verfügen über ein integriertes switch-tip-Kabel (Lightning

und Micro-USB), damit Sie sowohl Apple-Geräte als auch Micro-USB-Geräte laden können.

- Falls Sie beim Laden Ihres Geräts Probleme feststellen, überprüfen Sie, ob der **powerstation plus**-Akku vollständig aufgeladen ist, und lesen Sie den FAQ-Abschnitt dieser Website durch.

Lesen Sie wie bei jedem anderen Gerät immer zuerst den Abschnitt „Warnung“ in diesem Handbuch und in der mit dem **powerstation plus**-Akku mitgelieferten Kurzanleitung sorgfältig durch, bevor Sie diesen verwenden.

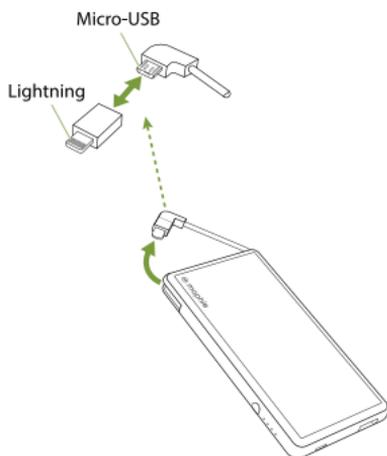
Laden Ihres Geräts mit dem *powerstation plus*-Akku

WICHTIG: Bevor Sie die **powerstation plus**-Akkuhülle zum ersten Mal verwenden, laden Sie sie vollständig auf (sodass beim Drücken der Ladestatustaste alle vier Status-LEDs aufleuchten).

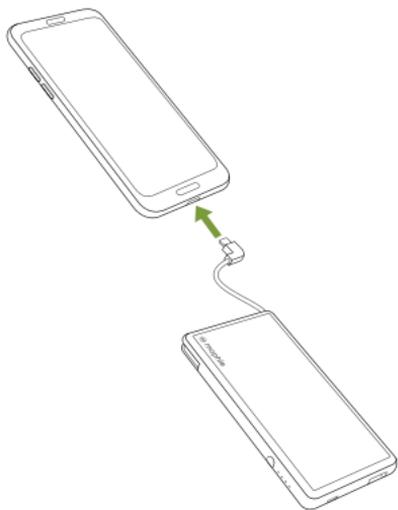
Ihr externer **powerstation plus**-Akku wird mit einem integrierten switch-tip-Ladekabel geliefert, sodass Sie immer das richtige Kabel dabei haben.

1. Ziehen Sie das Ladekabel aus der Seite des **powerstation plus**-Akkus heraus, wie nachfolgend dargestellt.

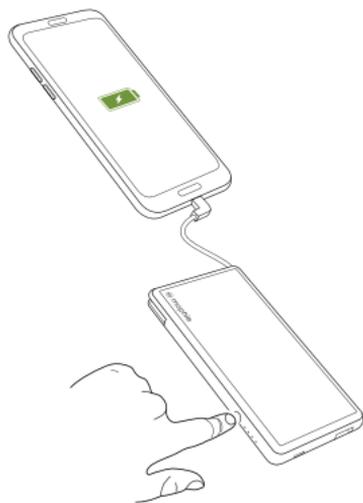
- Verwenden Sie zum Laden eines Apple-Geräts den Lightning-Anschluss des switch-tip-Kabels.
- Verwenden Sie zum Laden eines Micro-USB-Geräts den Lightning-Anschluss des switch-tip Micro-USB-Kabels.



2. Schließen Sie das Ladekabel an die Ladebuchse Ihres Geräts an.

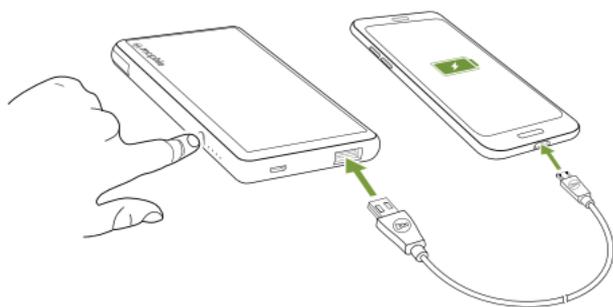


3. Drücken Sie die Statustaste, um den Ladevorgang zu starten.



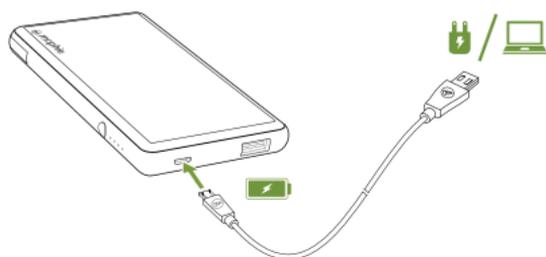
powerstation plus- und powerstation plus XL-Akkus

Die universellen Akkumodelle **powerstation plus** und **powerstation plus XL** verfügen über einen zusätzlichen USB-Anschluss, mit dem Sie ein zweites Gerät laden können. (Sie können zwei Geräte gleichzeitig aufladen.) Schließen Sie das mit Ihrem Gerät mitgelieferte USB-Kabel an den USB-Anschluss des **powerstation plus/powerstation plus XL**-Akkus und an Ihr Gerät an. Drücken Sie die Statustaste, um den Ladevorgang zu starten.



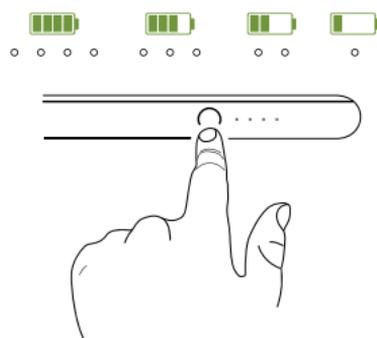
Neuaufladen des *powerstation plus*-Akkus

Verwenden Sie zum Laden Ihres *powerstation plus*-Akkus das mitgelieferte Micro-USB-Kabel, um ihn an Ihren Computer oder an eine andere Stromquelle mit einem USB-Ausgangsanschluss anzuschließen, z. B. an das Ihrem Gerät beigegebene USB-Ladegerät.



Überprüfen des Ladestatus des *powerstation plus*-Akkus

Drücken Sie an der Seite des *powerstation plus*-Akkus auf die Statustaste. Die Status-LEDs zeigen daraufhin den Ladezustand an. Vier leuchtende LEDs bedeuten, dass der *powerstation plus*-Akku vollständig geladen ist. Bei nur einer LED ist der Akku fast leer. So wissen Sie gleich, wie viel Leistung Sie haben.



Pflege Ihres externen *powerstation plus*-Akkus

- Bewahren Sie Ihren *powerstation plus*-Akku trocken und ohne Kontakt zu feuchten und korrosiven Materialien auf.
- Reinigen Sie den *powerstation plus*-Akku nicht mit scharfen Chemikalien, Seifen oder Reinigungsmitteln. Wischen Sie einfach das Gehäuse mit einem weichen, leicht mit Wasser angefeuchteten Tuch ab.

- Achten Sie darauf, dass die USB-Ports des **powerstation** plus-Akkus nicht durch Fussel o. ä. verschmutzt werden. Reinigen Sie die Anschlüsse regelmäßig mit einer Druckluftdose.
- Laden Sie den **powerstation** plus-Akku alle drei Monate auf, wenn Sie ihn nicht nutzen. Falls Sie den Akku lagern möchten, laden Sie ihn zunächst vollständig auf (bis alle vier Ladestatus-LEDs aufleuchten).

Garantie

Wir von mophie sind immer bestrebt, Produkte mit der höchsten Qualität herzustellen. Um dies zu unterstreichen, geben wir für das Produkt (1) Jahr Garantie ab Kaufdatum. Diese Garantie hat keinen Einfluss auf gesetzliche Rechte, die Ihnen möglicherweise zustehen. Bewahren Sie eine Kopie Ihres Kaufbeleg gut auf. Registrieren Sie Ihr Produkt bei mophie.com. Falls Sie Ihr Produkt nicht registrieren und/oder keinen Kaufbeleg vorweisen, erlischt die Garantie.

Ausschlüsse und Einschränkungen

Mit Ausnahme der ausdrücklich angegebenen begrenzten Gewährleistung bzw. soweit nicht durch das anwendbare Recht eingeschränkt oder verboten, schließt mophie hiermit jegliche ausdrücklichen und stillschweigenden Gewährleistungen aus, einschließlich zu Qualität, Marktgängigkeit oder

Eignung für einen bestimmten Zweck. Sie stimmen insbesondere zu, dass mophie nicht für etwaige besondere Schäden, Nebenschäden, indirekte Schäden, Bußzahlungen oder Folgeschäden haftet, die durch die Verletzung einer Gewährleistung jeglicher Art für ein mophie-Produkt entstehen. Darüber hinaus und ohne Einschränkung der grundsätzlichen Gültigkeit der vorhergehenden Ausschlüsse deckt die beschränkte Garantie unter keinen Umständen die Ersetzung oder die Kosten von elektronischen Geräten oder persönlichem Eigentum innerhalb oder außerhalb des mophie-Produkts ab.

Kundenservice

Telefon: 1-888-8mophie

International: +1 (269) 743-1340

Internet: www.mophie.com/cs

Warnung

Lesen Sie vor dem Benutzen dieses Produkts alle Anweisungen und Warnhinweise. Unsachgemäße Nutzung dieses Produkts kann zur Beschädigung des Produkts, Überhitzung, giftigen Dämpfen, Feuer und Explosionen führen; für diese Schäden sind Sie („Käufer“) und nicht mophie llc („Hersteller“) verantwortlich.



Bevor Sie die **powerstation plus**-Akkuhülle zum ersten Mal verwenden, laden Sie sie vollständig

auf (sodass beim Drücken der Ladestatustaste alle vier Status-LEDs aufleuchten).



Bewahren Sie das Gerät nicht in einer Umgebung mit hoher Temperatur auf, einschließlich Erwärmung durch intensive Sonneneinstrahlung oder andere Formen von Wärmequellen. Legen Sie das Gerät nicht in Feuer oder in eine übermäßig heiße Umgebung.



Schützen Sie das Gerät vor Stürzen, Stößen, Abnutzung und sonstigen Schäden. Verwenden Sie das Gerät nicht länger, wenn Sie daran Dellen, Einstiche, Risse, Deformierungen oder Korrosion welcher Ursache auch immer feststellen. Kontaktieren Sie den Hersteller oder entsorgen Sie den Akku ordnungsgemäß bei einer öffentlichen Sammelstelle in Ihrer Nähe.



Der **powerstation** plus-Akku darf nur mit guter Belüftung betrieben werden. Es sollte nicht in einem geschlossenen, unbelüfteten Raum, beispielsweise in einer Tragetasche, einer Hosentasche oder einer Handtasche, betrieben werden. Die Nichtbeachtung dieser Anweisungen kann durch Überhitzung zu Schäden am **powerstation** plus-Akku führen.



Zerlegen Sie dieses Gerät nicht und versuchen Sie nicht, es anderweitig zu nutzen oder zu modifizieren.



Versuchen Sie nicht, dieses Gerät über eine andere Methode, mit einem anderen Gerät

- oder über einen anderen Anschluss als den micro-USB-Anschluss des Geräts zu laden. Falls Sie Fragen zu den verschiedenen Methoden zum Laden des Geräts haben oder ausführliche Anleitungen benötigen, sehen Sie sich bitte die Illustrationen in dieser Bedienungsanleitung an.
-  Versuchen Sie nicht, Teile dieses Geräts zu ersetzen.
-  Wenn das Gerät vom Käufer zur Nutzung durch einen minderjährigen Benutzer erworben wird, verpflichtet sich der den Kauf tätige Erwachsene dazu, dem Minderjährigen vor der Nutzung des Geräts die Anleitung und die Warnhinweise zu erklären. Geschieht dies nicht, liegt dies vollständig in der Verantwortung des Käufers, der sich dazu verpflichtet, den Hersteller von Ansprüchen aus nicht vorgesehener Nutzung/Missbrauch durch Minderjährige freizustellen.
-  Alle Produkte haben eine umfassende Qualitätsprüfung durchlaufen. Wenn Ihr Gerät übermäßig heiß wird, Gerüche absondert, verformt oder abgenutzt ist oder Schnitte bzw. andere Beschädigungen aufweist, stellen Sie die Nutzung sofort ein und wenden Sie sich an den Hersteller.
-  Entsorgen Sie Akkus niemals im Hausmüll. Das Entsorgen von Akkus im Hausmüll verstößt gegen Bundes- und Staatsgesetze

und -vorschriften zum Umweltschutz. Bringen Sie abgenutzte Akkus immer zu Ihrem örtlichen Recycling-Zentrum für Akkus.

-  Bevor Sie Ihren Akku über einen längeren Zeitraum unbenutzt lagern, laden Sie ihn eine Stunde lang auf.
-  Dieses Produkt enthält Chemikalien, die im US-Bundesstaat Kalifornien als Ursache für Krebs und Geburtsfehler oder andere reproduktive Schäden eingestuft werden.

Rechtliche Hinweise

Dieses Produkt darf nur in Verbindung mit dem entsprechenden Gerät verwendet werden. Lesen Sie auf der Verpackung nach, ob dieses Produkt mit Ihrem Gerät kompatibel ist. Der Hersteller ist nicht für durch die Nutzung dieses Produkts an Geräten entstehende Schäden verantwortlich.

Der Hersteller ist weder Ihnen noch Dritten gegenüber verantwortlich für Schäden, die Ihnen oder Dritten durch die beabsichtigte oder unbeabsichtigte Nutzung oder den Missbrauch dieses Produkts in Verbindung mit einem anderen Gerät oder Zubehörteil als dem Gerät, für das dieses Produkt entwickelt wurde, entstehen. Wie oben dargestellt, ist der Hersteller nicht verantwortlich für Schäden, die Ihnen oder Dritten durch den Missbrauch dieses Produkts entstehen. Wenn Sie für

die Benutzung des Produkts mit einem nicht dafür vorgesehenen Gerät verantwortlich sind und sich aus dieser Benutzung Schäden ergeben, erklären Sie sich hiermit einverstanden, den Hersteller für jedwede sich daraus ergebende Verletzung Dritter zu entschädigen.

mophie, powerstation plus, Power for all, Stay Powerful, das Fünf-Kreise-Design und das mophie Logo sind Marken von mophie inc. Lightning ist eine Marke von Apple Inc. Patente: mophie.com/patents.

Dieses Gerät entspricht Teil 15 der FCC-Vorschriften und den RSS-Gen der IC-Vorschriften. Der Betrieb unterliegt den folgenden zwei Bedingungen: (1) Das Gerät darf keine schädlichen Interferenzen verursachen und (2) das Gerät muss alle empfangenen Interferenzen verarbeiten, einschließlich Interferenzen, die zu unerwünschtem Betrieb führen.

HINWEIS: Dieses Gerät wurde getestet und entspricht den Bedingungen für digitale Geräte der Klasse B gemäß Teil 15 der FCC-Vorschriften. Diese Bedingungen wurden entwickelt, um angemessenen Schutz vor störenden Interferenzen in der häuslichen Installation zu bieten. Dieses Gerät erzeugt und nutzt Funkfrequenzen und kann sie abstrahlen; wenn es nicht entsprechend der Anleitung installiert und verwendet wird, kann es

die Funkkommunikation erheblich beeinträchtigen. Es gibt jedoch keine Garantie dafür, dass bei einer bestimmten Anlage keine Interferenzen auftreten.

Wenn das Gerät den Radio- oder TV-Empfang stört, was durch Ein- und Ausschalten geprüft werden kann, versuchen Sie, die Interferenz durch eine oder mehrere der folgenden Maßnahmen zu korrigieren:

- Verändern Sie die Ausrichtung oder den Standort der Empfangsantenne.
- Vergrößern Sie die Entfernung zwischen Gerät und Empfangsgerät.
- Schließen Sie das Gerät an eine Steckdose an einem anderen Stromkreis als dem des Empfangsgeräts an.
- Bitten Sie den Händler oder einen erfahrenen Techniker um Hilfe.

ACHTUNG: Damit das Gerät den Bedingungen für digitale Geräte der Klasse B gemäß Teil 15 der FCC-Vorschriften entspricht, muss es mit zertifizierten Peripheriegeräten und abgeschirmten Kabeln betrieben werden. Alle Peripheriegeräte müssen abgeschirmt und geerdet sein. Der Betrieb mit nicht zertifizierten Geräten oder nicht abgeschirmten Kabeln kann zu Störungen beim Empfang von Radio und TV führen.

MODIFIKATIONEN: Veränderungen und
Modifikationen an diesem Gerät können dazu
führen, dass die Garantie verfällt.

Bienvenido/a

Gracias por adquirir la batería externa **powerstation plus mini**, **powerstation plus** o **powerstation plus XL** de mophie. Su batería **powerstation plus** es una solución de carga móvil compacta y potente para cualquier tablet, smartphone u otro dispositivo USB. Ahora podrá recorrer grandes distancias y ser dueño de su propio destino, sin estar sometido a las limitaciones de la batería interna de su dispositivo o por tener que llevar el cable de carga apropiado.

El pack contiene

- Batería externa **powerstation plus mini**, **powerstation plus** o **powerstation plus XL**
- Cable micro USB
- Manual de inicio rápido

Características

A continuación le ofrecemos un resumen de las razones por las que su batería universal **powerstation plus** es tan extraordinaria:

- La batería universal de alta densidad y alto rendimiento carga a gran velocidad, hasta 2,1 amperios.
- Tiene un cable de carga integrado con conectores switch-tip, por lo que siempre tendrá a su alcance el cable adecuado para cargar su dispositivo (Lightning o micro USB).

- El puerto de salida USB adicional (batería **powerstation** plus y batería **powerstation** plus XL) le permitirá cargar dos dispositivos al mismo tiempo.
- La carga Priority+ con funcionalidad pass-through proporciona energía al primer dispositivo conectado antes de que la batería **powerstation** plus empiece a cargarse.
- Compruebe la carga de la batería de un vistazo gracias al indicador de estado integrado con cuatro LED. Puede conocer el nivel de carga y la autonomía actual de la batería. ¡Compruébelo antes de salir!
- Podrá recargarla más de 500 ciclos completos. Nuestra funda está fabricada para una mayor duración, por lo que podrá hacer más cosas durante más tiempo.
- La tecnología inteligente de carga adaptativa de mophie identifica su dispositivo conectado y siempre ofrece las velocidades de carga más rápidas y eficientes disponibles.
- Los circuitos de gestión de potencia digital ofrecen protección integrada contra cortocircuitos, sobrecargas y altas temperaturas. ¡La seguridad es lo primero!

Compatibilidad

Las baterías externas **powerstation** plus de mophie han sido diseñadas para funcionar con la mayoría de

los smartphones, tablets y otros dispositivos USB. Incluyen un cable integrado switch-tip (Lightning y micro USB) para que pueda cargar tanto dispositivos Apple como dispositivos micro USB.

- Si tiene problemas con la carga de su dispositivo en particular, asegúrese de que la batería **powerstation** plus esté completamente cargada y compruebe la sección de preguntas frecuentes (FAQ) de esta página web.

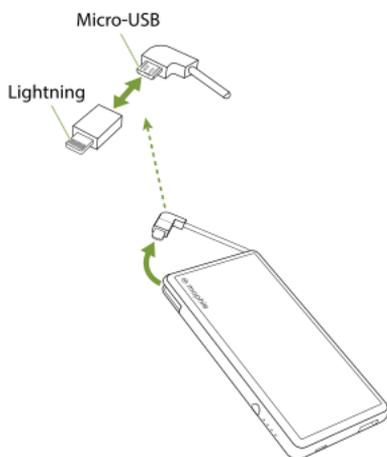
Como de costumbre, e independientemente de su dispositivo, lea cuidadosamente la sección "Advertencia" de este manual así como el manual de inicio rápido que se incluye con su batería **powerstation** plus antes de utilizarla.

Cómo cargar su dispositivo utilizando su batería *powerstation* plus

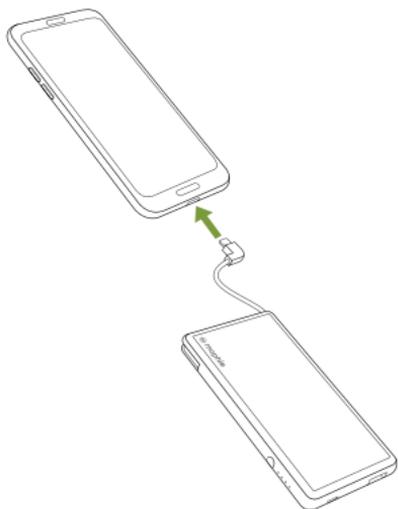
IMPORTANTE: Antes de utilizar su batería **powerstation** plus por primera vez, cárguela totalmente (de forma que cuando pulse el botón de estado de carga se iluminen los cuatro LED).

Su batería externa **powerstation** plus incluye un cable de carga switch-tip integrado, por lo que siempre tendrá a su alcance el cable adecuado.

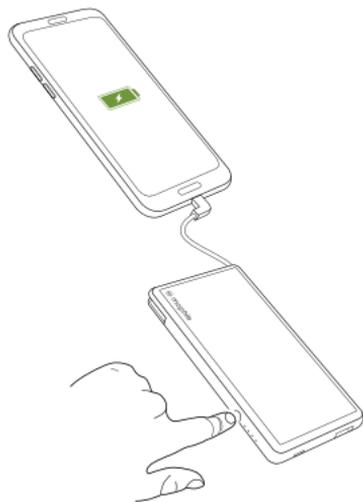
1. Extraiga el cable de carga del lateral de la batería **powerstation** plus tal y como se muestra a continuación.
 - Para cargar un dispositivo Apple, utilice el conector Lightning del cable switch-tip.
 - Para cargar un dispositivo micro USB, quite el conector Lightning del cable switch-tip para acceder al conector micro USB.



2. Conecte el cable de carga al puerto de carga de su dispositivo.

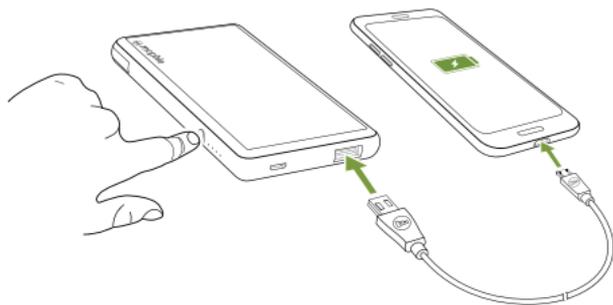


3. Pulse el botón de estado para iniciar la carga.



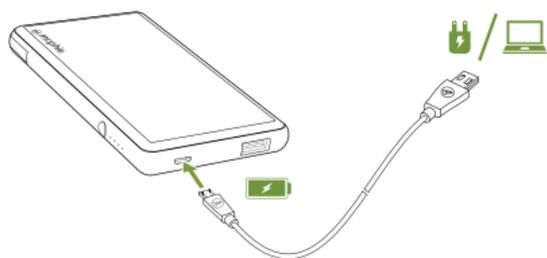
Baterías *powerstation plus* y *powerstation plus XL*

Los modelos de batería universal **powerstation plus** y **powerstation plus XL** tienen un puerto USB adicional que le permite cargar un segundo dispositivo. (Puede cargar dos dispositivos al mismo tiempo). Conecte el cable USB que se incluye con su dispositivo al puerto USB de la batería **powerstation plus/powerstation plus XL** y a su dispositivo. Pulse el botón de estado para iniciar la carga.



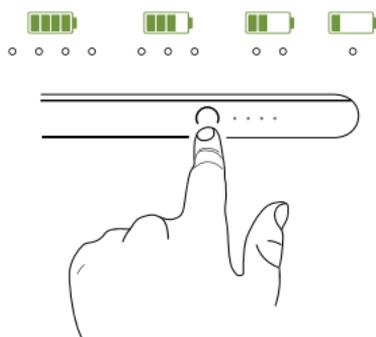
Cómo recargar su batería *powerstation plus*

Cuando necesite cargar su batería *powerstation plus*, utilice el cable micro USB incluido para conectarla a su ordenador o a cualquier fuente de alimentación con una salida USB, como el adaptador de pared USB incluido con su dispositivo.



Cómo comprobar el estado de carga de su batería **powerstation plus**

Pulse el botón de estado de su batería **powerstation plus** y los LED de estado indicarán el nivel de carga. Los cuatro LED significan que la batería **powerstation plus** está totalmente cargada, mientras que un LED significa que está prácticamente vacía. ¡Compruébelo antes de salir!



Cómo cuidar su batería externa **powerstation plus**

- Guarde su batería **powerstation plus** en un lugar seco y alejado de la humedad y de materiales corrosivos.
- No limpie su batería **powerstation plus** con productos químicos, jabones o detergentes agresivos. Limpie la cubierta con un paño suave humedecido con agua.
- Asegúrese de que los puertos USB de la batería **powerstation plus** no esté sucios ni obstruidos con otros residuos. Use un producto de aire

comprimido periódicamente para garantizar que las aberturas del puerto estén limpias.

- Recargue su batería **powerstation** plus una vez cada tres meses cuando no la esté utilizando. Si tiene previsto guardarla, cárguela completamente (los cuatro LED de estado de carga se iluminan) antes.

Garantía

En mophie nos comprometemos a crear productos de la mejor calidad posible. Para respaldar esta afirmación, este producto tiene garantía de 2 años completo desde la fecha de compra. Esta garantía no afecta a los derechos legales que le correspondan. Guarde una copia del recibo como prueba de compra. Asegúrese de registrar el producto en mophie.com. Si no se registra el producto o no se proporciona una prueba de compra, la garantía puede quedar anulada.

Exclusiones y limitaciones

Excepto para la garantía limitada expresamente indicada o en la medida en que la ley aplicable lo restrinja o prohíba, mophie niega expresamente toda responsabilidad respecto a otras garantías expresas o implícitas, incluyendo cualquier garantía de calidad, comercialización o idoneidad para un propósito en particular, y usted acepta específicamente que mophie no será responsable de ningún daño especial,

incidental, indirecto, punitivo ni consecuente por incumplimiento de una garantía de cualquier tipo en relación con los productos mophie. Además, y sin limitar el carácter general de las anteriores exenciones de responsabilidad, la garantía limitada no cubre, bajo ninguna circunstancia, la sustitución ni el coste de ningún dispositivo electrónico ni propiedad personal que se encuentre dentro o fuera del producto mophie.

Servicio de atención al cliente

Teléfono: 1-888-8mophie

Internacional: +1 (269) 743-1340

Web: www.mophie.com/cs

Advertencia

Lea todas las instrucciones y advertencias antes de utilizar este producto. Un uso inadecuado del mismo puede causar daños en el producto, sobrecalentamiento, gases tóxicos, incendios o explosiones, daños de los que usted ("Comprador") y no mophie llc ("Fabricante") será el responsable.

- ✘ Antes de utilizar su batería **powerstation plus** por primera vez, cárguela totalmente (de forma que cuando pulse el botón de estado de carga se iluminen los cuatro LED).
- ✘ No guarde el dispositivo en un entorno a temperatura elevada, incluido el calor causado por luz solar intensa u otras formas de calor.

- No coloque el dispositivo cerca del fuego ni en entornos excesivamente calientes.
-  Tenga cuidado de no someter el dispositivo a caídas, golpes, abrasiones u otros impactos fuertes. Si el dispositivo presenta algún daño, por ejemplo, abolladuras, perforaciones, roturas, deformaciones o corrosión, debido a cualquier causa, deje de utilizarlo y póngase en contacto con el fabricante, o deshágase del dispositivo de forma adecuada en su centro local de reciclaje de baterías.
 -  La batería **powerstation** plus se debe utilizar en espacios abiertos. No lo utilice en espacios cerrados y sin ventilar como, por ejemplo, bolsas de transporte, en el bolsillo o en un bolso. Si no se siguen estas instrucciones la batería **powerstation** plus podría sufrir daños por sobrecalentamiento.
 -  No desmonte este dispositivo ni intente transformarlo o modificarlo de ningún modo.
 -  No intente cargar este dispositivo utilizando cualquier otro método, aparato o conexión distintos del conector micro-USB del dispositivo. Si tiene alguna pregunta o desea ver las instrucciones acerca de las distintas formas de cargar el dispositivo, consulte las ilustraciones de este manual.
 -  No intente reemplazar ninguna pieza de este dispositivo.

- X-3 Si el Comprador adquiere este dispositivo para que lo utilice un menor, el adulto que realiza la compra acepta proporcionar al menor instrucciones y advertencias detalladas antes de su uso. De no hacerlo así, la responsabilidad será únicamente del comprador, quien acepta indemnizar al Fabricante por el uso inadecuado o diferente del previsto por parte de un menor.
- X-3 Todos los productos se han sometido a una completa inspección para garantizar su calidad. Si su dispositivo está demasiado caliente, desprende olor, está deformado, desgastado, cortado, o experimenta o muestra algún fenómeno anómalo, deje de utilizar el producto inmediatamente y póngase en contacto con el Fabricante.
- X-3 No tire nunca las baterías a la basura. Deshacerse de las baterías tirándolas a la basura es ilegal de acuerdo con las leyes y normas medioambientales estatales y federales. Lleve siempre las baterías usadas a su centro local de reciclaje de baterías.
- X-3 Si va a guardar la batería durante un periodo prolongado, cárguela primero durante una hora.
- X-3 Este producto contiene sustancias químicas reconocidas por el estado de California como causantes de cáncer y malformaciones congénitas u otros daños reproductivos.

Información legal

Este producto está diseñado para utilizarlo exclusivamente con el dispositivo apropiado. Consulte el embalaje del dispositivo para determinar si este producto es compatible con su dispositivo concreto. El Fabricante no se hace responsable de ningún daño a ningún dispositivo que se derive del uso de este producto.

El Fabricante no será de ningún modo responsable, ni ante usted ni ante un tercero, de ningún daño que usted o el tercero pudieran sufrir como resultado del uso, intencionado o no, o de la mala utilización de este producto junto con cualquier dispositivo o accesorio distinto del dispositivo apropiado para el que se diseñó este producto. El Fabricante no será responsable de ningún daño que pudieran sufrir, tanto usted como un tercero, debido al uso inadecuado de este producto tal como se ha descrito anteriormente. Si usted es responsable del uso del producto con un dispositivo inadecuado y se produce algún daño como resultado de este, usted accede a indemnizar al Fabricante por cualquier lesión a un tercero o terceros.

mophie, powerstation plus, Power for all, Stay Powerful, el diseño de cinco círculos y el logotipo de mophie son marcas comerciales de mophie

inc. Lightning es una marca de Apple Inc. Patentes: mophie.com/patents.

Este dispositivo cumple el apartado 15 de las Reglas de la FCC y el RSS-Gen para las reglas IC. El funcionamiento está sujeto a las dos condiciones siguientes: (1) este dispositivo no puede causar interferencias perjudiciales y (2) este dispositivo debe aceptar cualquier interferencia que reciba, incluidas las interferencias que puedan dar lugar a un funcionamiento no deseado.

NOTA: Este equipo se ha probado y ha demostrado que cumple los límites para un dispositivo digital Clase B en virtud del apartado 15 de las Reglas de la FCC. Estos límites están diseñados para proporcionar una protección razonable frente a interferencias perjudiciales en una instalación residencial. Este equipo genera, utiliza y puede irradiar energía de radiofrecuencia y, si no se instala y se utiliza de acuerdo con las instrucciones, puede causar interferencias perjudiciales para las comunicaciones de radio. Sin embargo, no existe garantía de que no se produzcan interferencias en una instalación determinada.

Si el equipo causa interferencias perjudiciales para la recepción de radio o televisión, lo que se puede determinar al apagar y encender el equipo, el usuario

debe intentar corregir dichas interferencias mediante la adopción de una o varias de las medidas siguientes:

- Reorientar o reubicar la antena de recepción.
- Aumentar la separación entre el equipo y el receptor.
- Conectar el equipo a un enchufe de un circuito diferente de aquel al que está conectado el receptor.
- Consultar al distribuidor o a un técnico experto para obtener ayuda.

PRECAUCIÓN: Para cumplir los límites del dispositivo digital Clase B, en virtud del apartado 15 de las Reglas de la FCC, este dispositivo debe usarse con periféricos certificados y cables blindados. Todos los periféricos deben estar blindados y conectados a tierra. El funcionamiento con periféricos no certificados o cables no blindados puede dar lugar a interferencias de radio o en la recepción.

MODIFICACIÓN: Cualquier cambio o modificación de este dispositivo podría anular la garantía.

Bem-vindo(a)

Obrigado por adquirir a mophie **powerstation** plus mini, **powerstation** plus, ou **powerstation** plus XL. Sua bateria **powerstation** plus é uma solução portátil e compacta de recarga e ao mesmo tempo potente, para todos os tipos de tablets, smartphones e outros dispositivos USB. Agora você poderá viajar grandes distâncias e ser o mestre do seu próprio destino, deixando de ficar restringido pelas limitações da bateria interna do seu dispositivo ou por ter de trazer o cabo para carregamento!

Conteúdo da embalagem

- Bateria externa **powerstation** plus mini, **powerstation** plus, ou **powerstation** plus XL
- CaboMicro-USB
- Guia de Início rápido

Recursos

Aqui está um resumo dos motivos da sua bateria **powerstation** plus ser tão ótima:

- Baterias externas de alta densidade e de alta produção que carregam com grande rapidez — até 2.1 amperes!
- O cabo de carregamento incorporado com conector switch-tip — o cabo certo para carregar seu dispositivo (Lightning ou micro-USB) está sempre com você.

- Porta de saída adicional USB (bateria **powerstation** plus e bateria **powerstation** plus XL) para que você possa carregar dois dispositivos ao mesmo tempo.
- A passagem de carga prioridade+ fornece energia para um dispositivo conectado primeiro antes da bateria **powerstation** plus começar a recarregar.
- Bateria de rastreamento de relance com o indicador integrado de quatro luzes LED. Você pode manter os registros sobre o status do carregamento e a carga atual da bateria. Saiba antes de ir!
- Recarregável para mais de 500 ciclos completos. Nossa capa foi desenvolvida para durar, permitindo que você faça mais, por mais tempo.
- A tecnologia de carregamento inteligente adaptativa identifica seu dispositivo ligado e sempre cumpre as velocidades de carregamento mais rápidas e mais eficientes disponíveis.
- Os circuitos do Digital Power Management fornecem proteção embutida contra curto-circuito, sobrecarga e temperatura. Segurança em primeiro lugar!

Compatibilidade

As baterias externas **powerstation plus** foram projetadas para funcionar nos smartphones e tablets mais populares, entre outros dispositivos USB. Eles apresentam um cabo switch-tip acoplado (Lightning e micro-USB) assim, você pode carregar tanto dispositivos Apple e dispositivos micro-USB.

- Se você tiver quaisquer problemas com a carga de seu dispositivo em particular, assegure que a bateria **powerstation plus** está totalmente carregada e verifique a seção FAQ neste site.

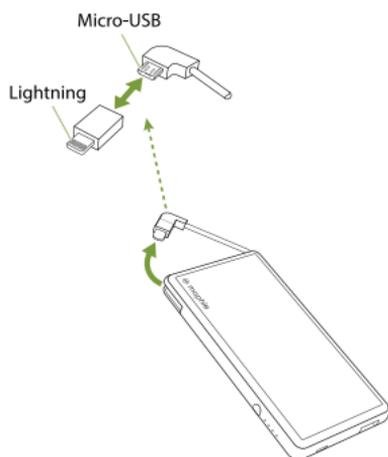
Como sempre, não importa qual dispositivo você tiver, leia cuidadosamente a seção de aviso neste manual e no guia de início rápido incluído com sua bateria **powerstation plus** antes de usá-la.

Carregar o seu dispositivo usando sua bateria **powerstation plus**

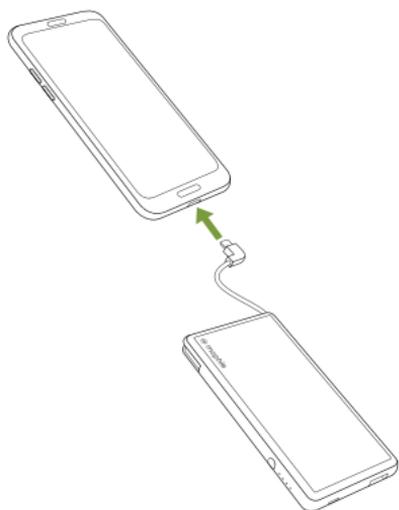
IMPORTANTE: Antes de usar sua bateria **powerstation plus** pela primeira vez, carregue-a totalmente (pressionar o botão de status de carga acende todos os status das 4 LEDs).

Sua bateria externa **powerstation plus** possui um cabo de carga switch-tip acoplado, para que você sempre esteja com o cabo certo!

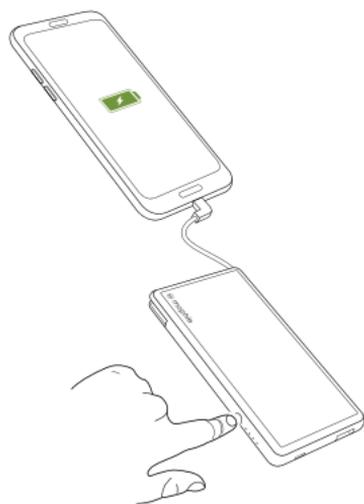
1. Retire o cabo de carga do lado da bateria powerstation plus como mostrado abaixo.
 - Para carregar um dispositivo Apple, use o switch-tip do cabo conector Lightning.
 - Para carregar um dispositivo micro-USB, remova o switch-tip do cabo conector Lightning para revelar o conector micro-USB.



2. Conecte o cabo de carga à porta de carregamento do seu dispositivo.

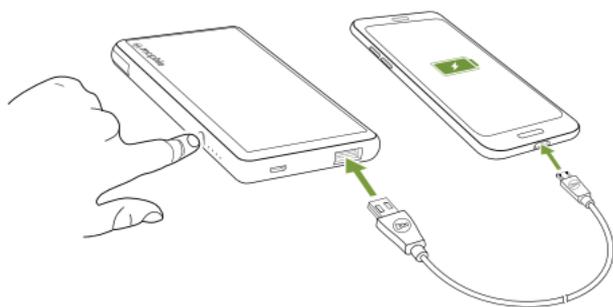


3. Pressione o botão de status para iniciar o carregamento.



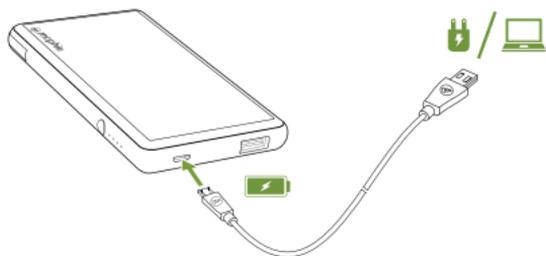
Baterias *powerstation plus* e *powerstation plus XL*

Os modelos universais das baterias **powerstation plus** e **powerstation plus XL** têm uma porta USB adicional que permite que você carregue um segundo dispositivo. (Você pode carregar dois dispositivos ao mesmo tempo). Conecte o cabo USB incluído com o dispositivo à porta da bateria **powerstation plus/powerstation plus XL** USB para o seu dispositivo. Pressione o botão de status para iniciar o carregamento.



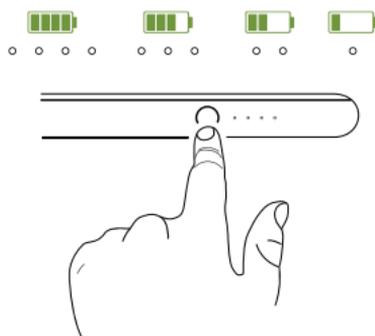
Recarregar sua bateria *powerstation plus*

Para carregar sua bateria *powerstation plus*, use o cabo micro-USB fornecido para conectá-lo ao seu computador ou qualquer fonte de energia com um USB, como o adaptador USB de parede incluído com seu dispositivo.



Verificando o status de carregamento da bateria *powerstation plus*

Pressione o botão de status na sua bateria *powerstation plus* e o status LED indicará o nível de carga. Quatro LEDs significa que a bateria *powerstation plus* está totalmente carregada, enquanto um LED significa que está quase vazio. Saiba antes de ir!



Tomando cuidado da sua bateria externa *powerstation plus*

- Mantenha sua bateria *powerstation plus* seca e longe da umidade e materiais corrosivos.
- Não limpe sua bateria *powerstation plus* com produtos químicos, sabões ou detergentes. Basta limpar a capa com um pano macio e umedecido com água.
- Certifique-se que as portas USB da bateria *powerstation plus* não estão contaminadas com fiapos ou outros detritos. Use um produto

de ar comprimido periodicamente para garantir a limpeza das aberturas da porta.

- Recarregue sua bateria **powerstation** plus uma vez cada três meses quando não estiver em uso. Se você planeja guardar, carregue totalmente (todas as 4 luzes de status do LED) primeiro.

Garantia

Na mophie, estamos empenhados em fabricar produtos da mais alta qualidade. Para garantir isso, este produto tem uma garantia de 2 anos inteiro a contar da data da compra. Esta garantia não afeta seus direitos estatutários. Mantenha uma cópia do seu recibo de compra como comprovante de compra. Certifique-se de registrar seu produto em mophie.com. Não registrar o seu produto e/ou não apresentar o comprovante de compra poderá invalidar a garantia.

Exclusões e limitações

Exceto quanto à garantia limitada expressamente especificada ou até o ponto em que esta restrição seja expressamente proibida pela lei aplicável, a mophie expressamente renuncia a todas e quaisquer outras garantias expressas ou implícitas, incluindo qualquer garantia de qualidade, comercialização ou adequação para finalidade específica, e você concorda especificamente que a mophie não será responsável por quaisquer danos especiais, acidentais, indiretos,

punitivos ou decorrentes da violação de qualquer garantia de qualquer tipo em qualquer produto mophie. Além de sem limites à generalidade das renúncias anteriores, a garantia limitada não cobrirá, em hipótese alguma, a substituição ou o custo de qualquer dispositivo eletrônico ou propriedade pessoal, dentro ou fora do produto mophie.

Atendimento ao cliente

Telefone: 1-888-8mophie

Internacional: +1 (269) 743-1340

Internet: www.mophie.com/cs

Aviso

Leia todas as instruções e avisos antes de usar este produto. O uso inadequado deste produto pode resultar em danos ao produto, aquecimento excessivo, gás tóxico, incêndio ou explosão, pelos quais você ("Comprador"), e não a mophie llc ("Fabricante"), é responsável.

- ⚠ Antes de utilizar sua bateria **powerstation plus** pela primeira vez, carregue totalmente (pressionar o botão de status de carga acende todos os status das 4 LEDs).
- ⚠ Não armazene o dispositivo em ambientes de alta temperatura, incluindo o calor produzido por luz solar intensa ou outras formas de calor.

Não exponha o dispositivo ao fogo ou a outros ambientes excessivamente quentes.

X-3

Esteja atento ao excesso de quedas, batidas, arranhões ou outros impactos a este dispositivo. Se houver algum dano à bateria como moças, perfurações, cortes, deformidades ou corrosão devido a qualquer causa, interrompa o uso. Entre em contato com o fabricante ou descarte a bateria apropriadamente em seu centro de reciclagem de bateria local.

X-3

A bateria **powerstation** plus deve ser operada apenas em condições ao ar livre. Não deve ser colocado em funcionamento num espaço fechado, sem ventilação, como um saco de transporte, bolso ou mala. A não observância destas instruções poderá causar danos à bateria **powerstation** plus por superaquecimento.

X-3

Não desmonte este dispositivo ou tente adaptá-lo ou modificá-lo de qualquer forma.

X-3

Não tente carregar este dispositivo usando qualquer método, aparelhos ou conexão além do conector do dispositivo micro-USB. Para perguntas ou instruções para as várias maneiras de carregar o aparelho, consulte as ilustrações na seção Recarregar sua bateria **powerstation** plus deste manual do usuário.

X-3

Não tente substituir nenhuma peça deste dispositivo.

- X-3 Caso o Comprador pretenda que este dispositivo seja utilizado por um menor, o adulto adquirente concorda em fornecer instruções e advertências detalhadas a qualquer menor antes da utilização. A falha em fazê-lo é de responsabilidade exclusiva do comprador, que concorda em indenizar o Fabricante por qualquer uso não intencional ou utilização inadequada por um menor.
- X-3 Todos os produtos passaram por uma minuciosa inspeção de garantia de qualidade. Se, na sua opinião, o seu dispositivo estiver excessivamente quente, emitir odores, estiver deformado, arranhado ou cortado, ou estiver aparentando ou demonstrando um fenômeno anormal, interrompa imediatamente toda utilização do produto e contate o Fabricante.
- X-3 Nunca descarte baterias no lixo. O descarte de baterias em lixo convencional é ilegal perante leis e normas ambientais federais e estaduais. Sempre descarte as baterias usadas em um centro de reciclagem de baterias local.
- X-3 Este produto contém produtos químicos reconhecidos pelo estado da Califórnia como causadores de câncer e defeitos congênitos ou outros danos reprodutivos.

Legal

Este produto destina-se apenas ao uso em conjunto com o dispositivo adequado. Consulte a embalagem do dispositivo para determinar se este produto é compatível com seu dispositivo em particular. O Fabricante não se responsabiliza por danos a qualquer dispositivo incorridos do uso deste produto.

Em nenhuma hipótese o Fabricante será responsável, perante você ou terceiros, por quaisquer danos que você ou terceiros possam sofrer como resultado do uso, intencional ou não, ou mau uso deste produto em conjunto com qualquer dispositivo ou acessório diferente do dispositivo adequado para o qual este produto foi projetado. O Fabricante não será responsável por qualquer dano que você ou terceiros possam sofrer decorrentes de mau uso deste produto, como salientado acima. Se você for responsável pelo uso do produto com um dispositivo inadequado e ocorrerem danos decorrentes de tal uso, você concorda em indenizar o Fabricante por quaisquer lesões resultantes a terceiro(s).

mophie, powerstation, Digital Power Management, Stay Powerful, Priority+, o design cinco-círculos, e o logotipo mophie são marcas registradas da mophie inc. Patentes: mophie.com/patents.

Este dispositivo está em conformidade com o artigo 15 das Normas da FCC e com os RSS-Gen das Normas da IC. O funcionamento está sujeito às seguintes condições: (1) Este dispositivo não pode causar interferência prejudicial, e (2) este dispositivo deve aceitar toda interferência recebida, incluindo aquela que possa causar funcionamento indesejado.

OBSERVAÇÃO: Este equipamento foi testado e está em conformidade com os limites para um dispositivo digital de Classe B, conforme o artigo 15 das Normas da FCC. Tais limites visam fornecer proteção razoável contra interferência prejudicial em uma instalação residencial. Este equipamento gera, usa e pode irradiar energia de radiofrequência e, se não for instalado e usado de acordo com as instruções, pode causar interferência prejudicial em comunicações via rádio. Contudo, não há garantia de que essa interferência não ocorrerá em uma determinada instalação.

Se este equipamento causar interferência prejudicial à recepção de televisão ou de rádio, o que pode ser determinado ligando-o e desligando-o, o usuário será encorajado a tentar corrigir a interferência com uma ou mais das medidas a seguir:

- Reorientar ou reposicionar a antena de recepção.
- Aumentar a distância entre o equipamento e o receptor.

- Ligar o equipamento a uma tomada ou circuito diferente daquele ao qual o receptor estiver ligado.
- Consultar o revendedor ou um técnico experiente para obter ajuda.

CUIDADO: Para se manter dentro dos limites de dispositivo digital de Classe B, conforme o artigo 15 das Normas da FCC, este dispositivo deve ser usado com periféricos certificados e cabos blindados. Todos os periféricos devem ser blindados e aterrados. A operação com periféricos não certificados ou cabos não blindados pode resultar em interferência a rádio ou na recepção.

MODIFICAÇÃO: Qualquer alteração ou modificação deste dispositivo pode invalidar a garantia.

Уважаемый покупатель!

Благодарим за приобретение внешнего аккумулятора **mophie powerstation plus mini**, **powerstation plus** или **powerstation plus XL**. Теперь вы обладаете компактным, но мощным аккумулятором **powerstation plus** для мобильной зарядки любого планшета, смартфона или иного USB-устройства. Вы можете спокойно путешествовать на любые расстояния, не заботясь об ограниченной емкости батареи своего мобильного устройства или необходимости возить с собой подходящий зарядный кабель.

В комплект входят:

- внешний аккумулятор **powerstation plus mini**, **powerstation plus** или **powerstation plus XL**
- Micro-USB кабель
- краткое руководство пользователя

Технические возможности

Чем же примечателен универсальный аккумулятор **powerstation plus**?

- Высокая плотность и большая емкость универсального аккумулятора обеспечивают высокую скорость зарядки — до 2,1 ампер.
- Встроенный зарядный кабель с разъемами **switch-tip** — нужный кабель всегда с

вами (поддерживает технологию Lightning или micro-USB).

- Дополнительный выходной USB-порт (аккумуляторы **powerstation plus** и **powerstation plus XL**) — вы можете заряжать два устройства одновременно.
- Технология сквозной зарядки Priority+ обеспечивает сначала зарядку подключенного устройства, а затем — аккумулятора **powerstation plus**.
- Имеет светодиодный индикатор LED с четырьмя режимами работы. Вы можете отслеживать уровень заряда и изношенности батареи. Вы всегда знаете о состоянии аккумулятора!
- Ресурс составляет 500 полных циклов. Наш чехол-аккумулятор создан для длительной работы — вы можете делать больше!
- Адаптивная технология зарядки morphie позволяет определить подсоединенное устройство и обеспечить наиболее быструю и эффективную скорость зарядки.
- Цифровое управление питанием обеспечивает защиту от короткого замыкания, избыточного заряда и высокой температуры. Безопасность прежде всего!

Совместимость

Внешние аккумуляторы morphie **powerstation plus** совместимы с большинством популярных

смартфонов, планшетов и других USB-устройств. Они оснащены встроенным кабелем, поддерживающим технологию switch-tip (Lightning и micro-USB), что позволяет заряжать как изделия Apple, так и устройства micro-USB.

- Если у вас возникли проблемы с зарядкой вашего устройства, убедитесь, что аккумулятор **powerstation plus** полностью заряжен, и ознакомьтесь с разделом FAQ «Вопросы и ответы» на этом сайте.

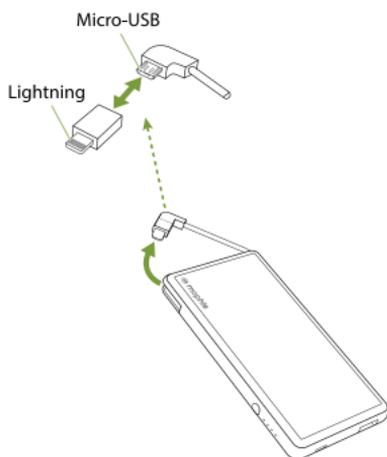
Как всегда, независимо от типа устройства, которым вы пользуетесь, прежде чем приступить к работе с аккумулятором **powerstation plus**, ознакомьтесь с разделом «Предупреждения» данного руководства и краткого руководства пользователя, поставляемого в комплекте с аккумулятором.

Зарядка вашего устройства с помощью аккумулятора *powerstation plus*

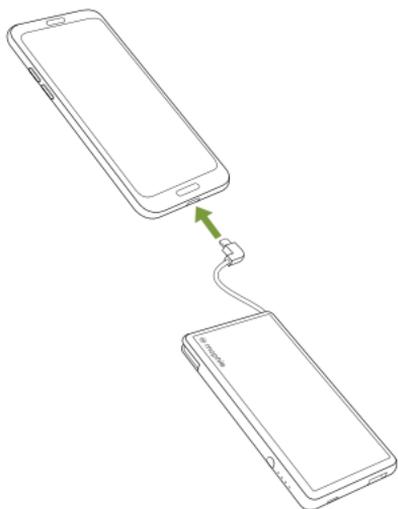
ВНИМАНИЕ! Перед первым использованием аккумулятора **powerstation plus** полностью зарядите его (при нажатии на кнопку уровня заряда должны гореть все 4 индикатора состояния LED).

Внешний аккумулятор **powerstation plus** оснащен встроенным зарядным кабелем switch-tip — нужный кабель всегда при вас!

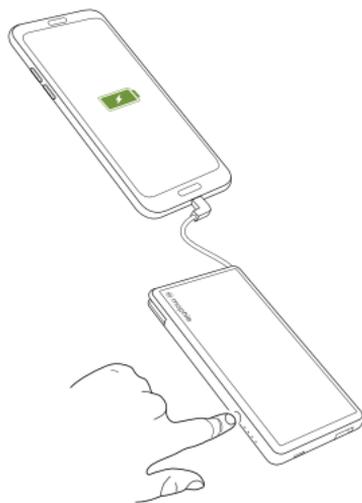
1. Извлеките зарядный кабель из бокового отсека аккумулятора **powerstation plus**, как показано ниже.
 - Для зарядки устройств Apple используйте разъем Lightning кабеля switch-tip.
 - Для зарядки устройств micro-USB используйте разъем micro-USB кабеля switch-tip. Чтобы получить к нему доступ, снимите разъем Lightning.



2. Подсоедините зарядный кабель к зарядному порту вашего устройства.

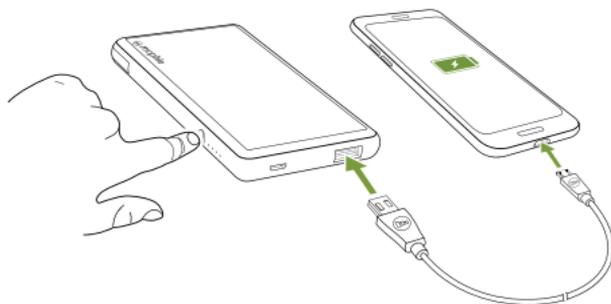


3. Нажмите кнопку индикатора состояния. Зарядка начнется автоматически.



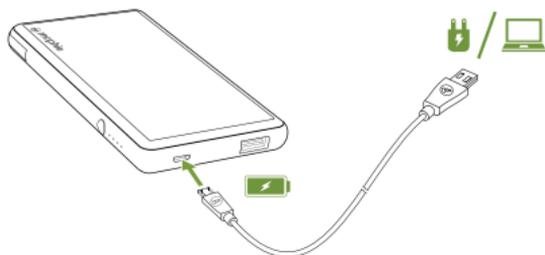
Аккумуляторы *powerstation plus* и *powerstation plus XL*

Универсальные аккумуляторы **powerstation plus** и **powerstation plus XL** оснащены дополнительным USB-портом, позволяющим заряжать второе устройство. (Вы можете заряжать два устройства одновременно.) Подключите USB-кабель, поставляемый с вашим устройством, к USB -порту аккумулятора **powerstation plus/powerstation plus XL** и к вашему устройству. Нажмите кнопку индикатора состояния. Зарядка начнется автоматически.



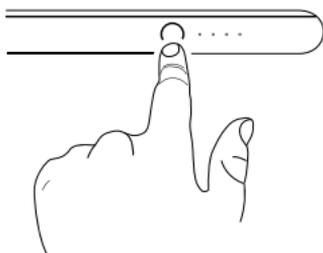
Зарядка аккумулятора *powerstation plus*

Чтобы подзарядить аккумулятор *powerstation plus*, подсоедините его с помощью поставляемого micro-USB кабеля к компьютеру или любому источнику питания, имеющему USB-разъем (можно воспользоваться поставляемым USB-адаптером для подключения к настенной розетке).



Проверка состояния заряда аккумулятора *powerstation plus*

Нажмите на кнопку «status», и индикаторы LED отобразят уровень заряда аккумулятора. Четыре горящих индикатора LED обозначают максимальный уровень заряда. Если горит один индикатор LED, аккумулятор *powerstation plus* практически разряжен. Вы всегда знаете о состоянии аккумулятора!



Уход за внешним аккумулятором *powerstation plus*

- Храните аккумулятор *powerstation plus* в сухом месте, вдали от источников влаги и веществ, вызывающих коррозию.
- Для чистки аккумулятора *powerstation plus* не используйте агрессивные химикаты, мыло и синтетические моющие средства. Просто протрите его мягкой влажной ветошью.

- Следите за тем, чтобы USB-порты аккумулятора **powerstation plus** не покрывались пухом или иными инородными частицами. Периодически продувайте порты сжатым воздухом.
- Если аккумулятор **powerstation plus** не используется, заряжайте его каждые три месяца. Если вы планируете поместить аккумулятор на длительное хранение, сначала зарядите его полностью (все 4 индикатора состояния LED должны гореть).

Гарантия

mophie производит продукты наивысшего качества, что подтверждается гарантией на данное изделие на один год с даты покупки. Данная гарантия никоим образом не влияет на ваши права, предусмотренные законодательством. Сохраняйте товарный чек, чтобы иметь возможность подтвердить покупку аккумулятора. Обязательно зарегистрируйте ваше изделие на сайте mophie.com. В случае отсутствия регистрации и (или) товарного чека гарантия может утратить силу.

Исключения и ограничения гарантийных обязательств

За исключением прямо предусмотренной ограниченной гарантии или в объеме,

установленном или разрешенном действующим законодательством, mophie настоящим прямо отказывается от любых гарантийных обязательств, явно выраженных или подразумеваемых, включая гарантию качества, товарного состояния или пригодности для конкретной цели, и вы соглашаетесь, что mophie не несет ответственности за любые специальные, случайные, косвенные, штрафные или последующие убытки, возникающие в результате нарушения любой гарантии на любое изделие mophie. В дополнение к изложенному и без ограничения общего смысла вышесказанного, ограниченная гарантия ни при каких обстоятельствах не предусматривает замену или возмещение стоимости любых электронных устройств или личного имущества пользователя, расположенных как внутри, так и за пределами изделия mophie.

Служба поддержки клиентов

Тел.: 1-888-8mophie

Международные звонки: +1 (269) 743-1340

Интернет-сайт: www.mophie.com/cs

Предупреждение

Перед использованием изделия внимательно ознакомьтесь со всеми инструкциями. Ненадлежащее использование изделия может привести к его порче, перегреву, выбросу

ядовитых испарений, возгоранию или взрыву, ответственность за которые несете вы («Покупатель»), а не morphe llc («Производитель»).

- ⓧ Перед первым использованием аккумулятора **powerstation plus** полностью зарядите его (при нажатии на кнопку уровня заряда должны гореть все 4 инд
- ⓧ Не храните изделие при высокой температуре, в том числе на солнце или вблизи других источников тепла. Не оставляйте изделие вблизи огня или нагретых объектов.
- ⓧ Не роняйте, не бейте и не прикладывайте силу к данному изделию. Если изделие имеет какие-либо повреждения, например вмятины, проколы, подтёки, признаки деформации, коррозию и пр., прекратите его использование. Свяжитесь с Производителем или обратитесь в центр по утилизации аккумуляторов. икатора состояния LED).
- ⓧ Аккумулятор **powerstation plus** запрещено использовать в небольших ограниченных и закрытых пространствах. Его не следует использовать в замкнутых пространствах без доступа воздуха, таких как дорожные чемоданы, карманы или сумки.

Несоблюдение этого требования может привести к перегреву и повреждению аккумулятора **powerstation plus**.

✕ Не разбирайте изделие и не вносите никаких изменений в его конструкцию.

✕ Не пытайтесь зарядить изделие любым иным способом или с использованием любых иных устройств, кроме поставляемого в комплекте micro-USB кабеля. Вопросы и ответы, а также способы зарядки аккумулятора приведены в разделе «Зарядка аккумулятора **powerstation plus**» данного Руководства.

✕ Не пытайтесь произвести замену любых частей изделия.

✕ Если Покупатель предполагает, что изделие будет использоваться несовершеннолетними, совершеннолетнее лицо, приобретшее данное изделие, обязано провести инструктаж по его использованию с несовершеннолетними. Покупатель несет исключительную ответственность за проведение указанного инструктажа и настоящим освобождает Производителя от любой ответственности за любое ненамеренное/ненадлежащее использование изделия несовершеннолетним лицом.

✕ Все выпускаемые изделия проходят тщательную проверку качества. Если вы обнаружите, что приобретенное изделие

имеет чрезмерную температуру, источает запах, деформировано, имеет следы износа, трещины или признаки ненадлежащего функционирования, немедленно прекратите его использование и свяжитесь с Производителем.

ⓧ Категорически запрещено выбрасывать аккумулятор вместе с бытовыми отходами. Утилизация аккумуляторов в составе бытовых отходов является нарушением федерального и местного экологического законодательства. Отработавшие батареи следует сдавать в пункт утилизации аккумуляторов.

ⓧ Данное изделие содержит вещества, которые, по информации штата Калифорния, могут вызывать рак, врожденные пороки развития и оказывать пагубное воздействие на репродуктивную функцию человека.

Правовые положения

Настоящее изделие предназначено для использования только с соответствующими устройствами. Устройства, совместимые с данным изделием, указаны на упаковке. Производитель не несет ответственности за возможное повреждение любого устройства, возникшее в результате использования данного изделия.

Производитель не несет ответственности ни перед вами, ни перед третьими лицами за любой ущерб, который вы (или третьи лица) можете понести в результате намеренного, ненамеренного или ненадлежащего использования данного изделия совместно с любым устройством или аксессуаром, за исключением прямо предназначенных для такого использования. Производитель не несет ответственности ни перед вами, ни перед третьими лицами любой за ущерб, причиненный в результате ненадлежащего использования данного изделия. Если вы используете данное изделие с не предназначенным для этого устройством и такое использование приводит к возникновению ущерба, вы настоящим освобождаете Производителя от ответственности за любой ущерб третьим лицам.

mophie, powerstation, Power for all, Digital Power Management, Stay Powerful, Priority+, композиция «пять кругов» и логотип mophie — товарные знаки mophie inc. Патенты: mophie.com/patents.

Данное устройство соответствует требованиям Части 15 Правил FCC и требованиям RSS-Gen Правил IC. Эксплуатация устройства должна отвечать следующим двум условиям: (1) данное устройство не должно создавать недопустимые

помехи и (2) данное устройство должно работать в условиях воздействия на него любых помех, включая помехи, которые могут вызвать нежелательный режим функционирования.

ПРИМЕЧАНИЕ: данное оборудование протестировано и признано соответствующим ограничениям для цифрового устройства класса В согласно Правилам FCC, Часть 15. Указанные ограничения направлены на обеспечение приемлемого уровня защиты от недопустимых помех при установке в жилых помещениях. Данное оборудование генерирует, использует и может излучать радиочастотные сигналы. Если оно установлено и используется без соблюдения соответствующих инструкций, данное оборудование может вызывать недопустимые помехи для радиосвязи. Однако нет никаких гарантий, что в каком-либо месте установки помехи будут отсутствовать.

Если данное оборудование создает недопустимые помехи для радиосвязи или приема телевизионного сигнала, что можно обнаружить путем выключения и включения оборудования, для устранения помех пользователь может предпринять одно или несколько из следующих действий:

- переориентировать или переместить приемную антенну.
- увеличить расстояние между оборудованием и приемником.
- подключить оборудование к розетке другой сети, к которой не подключен приемник.
- обратиться за помощью к дилеру или опытному специалисту.

ПРЕДУПРЕЖДЕНИЕ: как предусмотрено Правилами FCC, Часть 15, для соответствия требованиям, предъявляемым к цифровым устройствам класса B, данное изделие должно использоваться с сертифицированными периферийными устройствами и экранированными кабелями. Все периферийные устройства должны быть надлежащим образом экранированы и заземлены. Несоблюдение данных требований может вызывать помехи для передачи или приема радиосигнала.

МОДИФИКАЦИИ: в случае внесения в конструкцию изделия любых изменений и модификаций данная гарантия может утратить силу.

Hoş geldiniz

mophie **powerstation** plus mini, **powerstation** plus veya **powerstation** plus XL haricî bataryayı satın aldığınız için teşekkür ederiz. **powerstation** plus bataryanız tablet, akıllı telefon veya diğer USB aygıtlarınız için kompakt ve güçlü bir mobil şarj çözümdür. Artık aygıtınızın dâhilî batarya kapasitesiyle sınırlı kalmadan ve doğru şarj kablosunu taşımak zorunda olmadan uzun mesafeler katedebilecek ve kendi kaderinizi tayin edebileceksiniz!

Kutu İçeriği

- **powerstation** plus mini, **powerstation** plus veya **powerstation** plus XL haricî batarya
- Micro-USB kablosu
- Hızlı başlangıç kılavuzu

Özellikler

Burada **powerstation** plus evrensel bataryanızın neden harika bir ürün olduğuna dair bir özet bulabilirsiniz:

İşte *juice pack* kılıfınızın harika özelliklerinden birkaçı:

- Yüksek yoğunluklu, yüksek çıkışlı evrensel batarya 2,1 ampere kadar yüksek hızlarda şarj eder.

- Aygıtınızı şarj etmek için doğru kablo switch-tip konnektörlü yerleşik şarj kablosu (Lightning veya micro-USB) her zaman sizinle.
- Aynı anda iki aygıtı birden şarj edebilmemiz için ek USB bağlantı noktası (**powerstation** plus batarya ve **powerstation** plus XL batarya).
- Priority+ düz geçişli şarj özelliği **powerstation** plus batarya şarj olmaya başlamadan önce bağlı aygıtı güç sağlar.
- Dâhilî dört ışıklı LED durum göstergesiyle batarya gücünü kolaylıkla takip edebilirsiniz. Şarj durumunu ve mevcut batarya ömrünü izleyebilirsiniz. Yola çıkmadan önce öğrenmenizde fayda var!
- 500'den fazla tam döngü ile yeniden şarj edilebilir. Ürünümüz son derece dayanıklıdır; böylece daha uzun süreyle, daha fazlasını yapabilirsiniz.
- mophie'nin akıllı uyarlanabilir şarj teknolojisi bağlı aygıtınızı tanır ve her zaman mevcut olan en çabuk ve en etkili şarj hızını sunar.
- Dijital Güç Yönetimi devre sistemi yerleşik kısa devre, aşırı yükleme ve sıcaklık koruması sağlar. Güvenlik Önceliğimizdir!

Uyum

mophie **powerstation** plus haricî bataryalar en popüler akıllı telefonlar, tabletler ve diğer USB aygıtlarıyla çalışacak şekilde tasarlanmıştır.

Bataryalar hem Apple aygıtları hem de micro-USB aygıtlarını şarj edebilmemiz için switch-tip (Lightning ve micro-USB) kablo içerir.

- Herhangi bir aygıtınızı şarj etmede sorun yaşamanız durumunda **powerstation plus** bataryanın tam olarak şarj olduğundan emin olun ve bu web sitesindeki FAQ (SSS) bölümünü kontrol edin.

Her zaman olduğu gibi sahip olduğunuz aygıt ne olursa olsun **powerstation plus** bataryanızı kullanmadan önce bu kılavuzun ve bataryanızla birlikte verilen hızlı başlangıç kılavuzunun Uyarı bölümünü dikkatle okuyun.

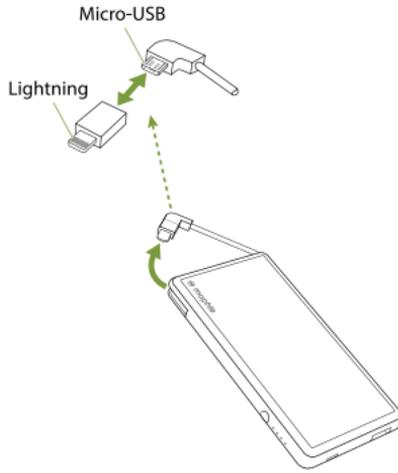
***powerstation plus* bataryanızı kullanarak aygıtınızın şarj edilmesi**

ÖNEMLİ: **powerstation plus** bataryanızı ilk kez kullanmadan önce tamamen şarj edin (şarj durum düğmesine bastığınızda 4 durum LED'i de yanmalıdır).

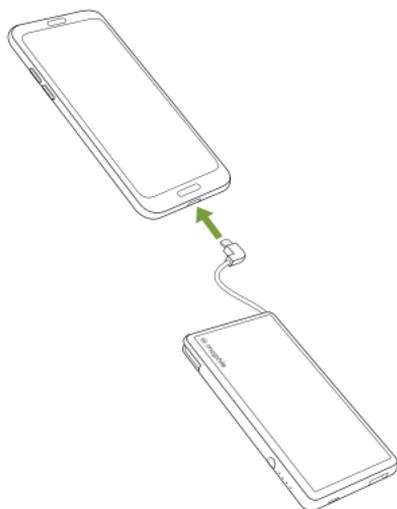
powerstation plus haricî bataryanız yerleşik bir switch-tip şarj kablosu içerir, böylece doğru kablo her zaman yanınızda olur!

1. Aşağıda gösterildiği şekilde şarj kablosunu **powerstation plus** bataryanın yan tarafından çekerek çıkarın.

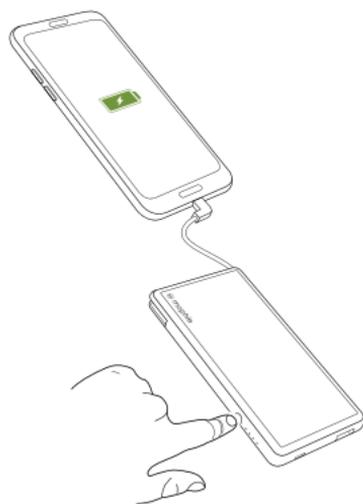
- Bir Apple aygıtı şarj etmek için switch-tip kablounun Lightning konnektörünü kullanın.
- Bir micro-USB aygıtını şarj etmek için switch-tip kablounun Lightning konnektörünü çıkararak micro-USB konnektörünü açığa çıkarın.



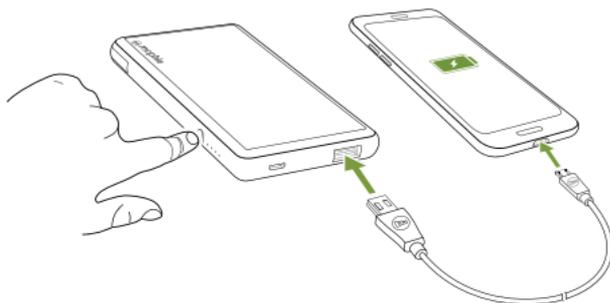
2. Şarj kablonuzu aygıtınızın şarj bağlantı noktasına takın.



3. Şarj etmeye başlaması için durum düğmesine basın.

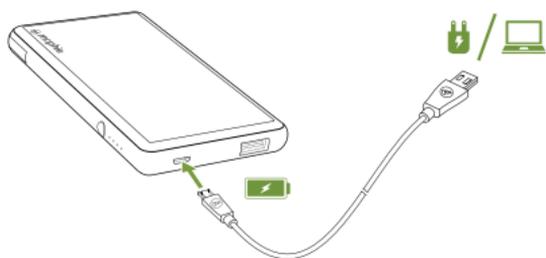


powerstation plus ve powerstation plus XL bataryalar powerstation plus ve powerstation plus XL evrensel batarya modelleri ikinci bir ağıtı řarj etmenize olanak tanıyan ek bir USB bağlantı noktasına sahiptir. (Aynı anda iki ağıtı birden řarj edebilirsiniz.) Ağıtınızla birlikte verilen USB kablosunu **powerstation plus/powerstation plus XL** bataryanın USB bağlantı noktasına ve ağıtınıza takın. řarj etmeye başlaması için durum düğmesine basın.



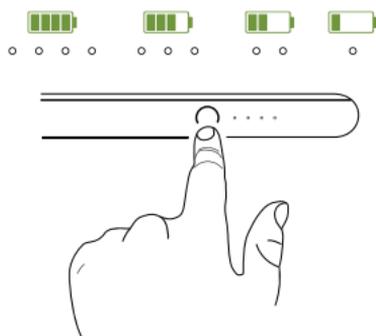
powerstation plus bataryanızın şarj edilmesi

powerstation plus bataryanızı şarj etmek için bataryayı ürünle birlikte verilen micro-USB kablosunu kullanarak bilgisayarınıza veya aygıtınıza ile verilen USB duvar adaptörü gibi USB çıkışlı bir güç kaynağına bağlayın.



powerstation plus bataryanın şarj durumunun kontrol edilmesi

powerstation plus bataryanızın üzerinde bulunan durum düğmesine bastığınızda durum LED'leri şarj düzeyini gösterir. Dört LED **powerstation plus** bataryanın tamamen şarj olduğu, bir LED ise neredeyse boş olduğu anlamına gelir. Yola çıkmadan önce öğrenmenizde fayda var!



powerstation plus haricî bataryanızın bakımı

- **powerstation plus** bataryanızı nem ve aşındırıcı malzemelerden uzakta, kuru bir yerde muhafaza edin.
- **powerstation plus** bataryanızı sert kimyasallar, sabunlar veya deterjanlarla temizlemeyin. Sadece dış yüzeyini yumuşak ve suyla nemlendirilmiş bir bezle silin.
- **powerstation plus** bataryanın USB bağlantı noktalarında hav veya başka birikintilerin olmadığından emin olun. Bağlantı noktalarının

temiz olduğundan emin olmak için düzenli aralıklarla basınçlı havalı bir ürün kullanın.

- Kullanılmadığı zamanlarda **powerstation plus** bataryanızı üç ayda bir yeniden şarj edin. Bataryayı uzun süre kullanmamayı düşünüyorsanız tamamen şarj ederek saklayın (4 şarj durum LED'i de yanmalıdır).

Garanti

mophie olarak kendimizi en kaliteli ürünleri üretmeye adadık. Bunu desteklemek için bu ürün, satın alma tarihinden itibaren bir (1) tam yıl boyunca garantilidir. Bu garanti, sahip olabileceğiniz hiçbir yasal hakkı etkilemez. Satış faturasını satın alma kanıtı olarak saklayın. Ürününüzü mophie.com adresinde kaydettirdiğinizden emin olun. Ürününüzü kaydettirmemek ve/veya satın alma kanıtı sunmamak, garantinin geçersiz olmasına neden olabilir.

İstisnalar ve Sınırlamalar

Sınırlı garantide açıkça ifade edilenler dışında veya yürürlükte olan yasalar uyarınca kısıtlamalar veya yasaklamaların izin verdiği ölçüde mophie, her türlü kalite, ticari değer, belirli bir amaca uygunluk garantisi dâhil olmak üzere diğer tüm açık ve zımni garantileri açıkça reddeder ve özellikle herhangi bir mophie ürününün herhangi bir garantisinin ihlalden kaynaklanan özel, dolaylı, dolaysız, cezai

veya netice kabilinden dođan hiçbir hasardan mophie'nin sorumlu tutulamayacađını kabul edersiniz. Yukarıdaki retlere ek olarak ve bu retleri sınırlamamak kaydıyla, sınırlı garanti hiçbir koşulda mophie ürününün içinde veya dışındaki herhangi bir elektronik aygıtın veya kişisel mülkiyet altındaki bir ürünün deđiştirilmesini veya maliyetini kapsamaz.

Müşteri Hizmetleri

Telefon: 1-888-8mophie

Uluslararası: +1 (269) 743-1340

Web: www.mophie.com/cs

Uyarı

Bu ürünü kullanmadan önce tüm talimatları ve uyarıları okuyun. Bu ürünün uygunsuz kullanımı ürün hasarı, aşırı ısınma, zehirli dumanlar, yangın veya patlama gibi mophie llc şirketinin ("Üretici") deđil, sizin ("Alıcı") sorumlu olduğunuz hasarlara yol açabilir.

- ⚠ **powerstation** plus bataryanızı ilk kez kullanmadan önce tamamen şarj edin (şarj durum düđmesine bastığınızda 4 durum LED'i de yanmalıdır).
- ⚠ Aygıtı, yoğun güneş ışığı veya diđer ısı biçimlerinden kaynaklananlar dâhil olmak üzere yüksek sıcaklıktaki ortamlarda saklamayın.

- Aygıtı ateşe veya diğer aşırı sıcak ortamlara maruz bırakmayın.
- X-Ⓜ Aygıtın yüksekte düşme, çarpma, aşınma veya diğer darbelere maruz kalmamasına dikkat edin. Aygıtta herhangi bir nedenle göçme, delinme, kırılma veya aşınma gibi bir hasar oluşması durumunda kullanmayı bırakın. Üretici ile iletişime geçin veya yerel pil geri dönüşüm merkezinde uygun şekilde bertaraf edin.
- X-Ⓜ **powerstation** plus batarya sadece açık hava koşullarında çalıştırılmalıdır. Sırt çantası, cep veya el çantası gibi kapalı ve hava almayan alanlarda çalıştırılmamalıdır. Bu talimatlara uyulmaması, aşırı ısınma nedeniyle **powerstation** plus bataryanın hasar görmesine neden olabilir.
- X-Ⓜ Bu aygıtı sökmeyin veya herhangi bir şekilde farklı amaca yönelik hale getirmeye veya üzerinde değişiklik yapmaya çalışmayın.
- X-Ⓜ Bu aygıtı, aygıtın micro-USB konnektörü dışında herhangi bir yöntem, aparat veya bağlantı ile şarj etmeye çalışmayın. Ürünü şarj etmenin çeşitli yollarına ilişkin sorular veya talimatlar için bu kılavuzun **powerstation** plus Bataryanızın Şarj Edilmesi bölümündeki resimlere bakın.
- X-Ⓜ Bu aygıtın herhangi bir parçasını yenilemeye çalışmayın.
- X-Ⓜ Bu aygıt Alıcı tarafından reşit olmayan birinin kullanımı için satın alınmışsa aygıtı satın alan

yetişkin, kullanımdan önce bu kişiye detaylı talimatları ve uyarıları sağlamayı kabul eder. Bunun yerine getirilmemesinden tamamen alıcı sorumludur ve alıcı, ürünün reşit olmayan biri tarafından istenmeyen şekilde/yanlış kullanımından dolayı Üreticinin uğrayabileceği zararı tazmin etmeyi kabul eder.



Tüm ürünler titiz bir kalite güvence denetiminden geçmiştir. Aygıtın aşırı sıcak olduğunu, koku yaydığını, şeklinin bozulduğunu, aşındığını, çatladığını veya anormal bir durum sergilediğini fark ederseniz derhâl aygıtı kullanmayı bırakın ve Üretici ile iletişime geçin.



Pilleri asla çöp kutusuna atmayın. Pillerin çöpe atılarak bertaraf edilmesi, eyalet veya federal çevre koruma yasaları ve düzenlemelerine göre yasaktır. Pillerinizi daima yerel pil geri dönüşüm merkezlerine götürün.



Bu ürün, Kaliforniya Eyaleti tarafından kanser, doğum kusuru veya üreme kabiliyetiyle ilgili diğer zararlara yol açtığı kabul edilen kimyasallar içermektedir.

Yasal Uyarı

Bu ürün sadece uygun aygıtla birlikte kullanım amacıyla üretilmiştir. Bu ürünün belirli bir aygıtla uyumlu olup olmadığını anlamak için lütfen aygıtınızın ambalajına

bakın. Bu ürünün kullanımı sonucunda herhangi bir aygıtta oluşacak hasarlardan Üretici sorumlu değildir.

Bu ürünün, birlikte kullanılmak üzere tasarlandığı aygıt dışındaki aygıt veya aksesuarla birlikte kasıtlı veya kasıtsız kullanımı veya yanlış kullanımı neticesinde sizin veya üçüncü bir tarafın uğrayabileceği hasarlardan dolayı Üretici'nin size veya herhangi bir üçüncü tarafa karşı hiçbir sorumluluğu yoktur. Bu ürünün yukarıda ana hatlarıyla belirtilen yanlış kullanımı nedeniyle sizin veya üçüncü bir tarafın uğrayabileceği hasarlardan Üretici sorumlu değildir. Ürünün birlikte kullanılması tasarlanmayan bir aygıtla kullanımından ve bu tür bir kullanımdan dolayı oluşan hasarlardan siz sorumlusanız herhangi bir üçüncü tarafın yaşayacağı hasarlara karşı Üretici'yi tazmin etmeyi kabul edersiniz.

mophie, powerstation, Digital Power Management, Stay Powerful, Priority+, beş çemberli tasarım ve mophie logosu, mophie inc. şirketinin ticari markalarıdır. Patentler: mophie.com/patents.

Bu aygıt FCC Kuralları Bölüm 15 ve IC Kuralları RSS-Gen ile uyumludur. Kullanımı, aşağıdaki iki koşula bağlıdır: (1) Bu aygıt zararlı parazite neden olmamalıdır ve (2) bu aygıt istenmeyen şekilde çalışmaya neden olacak parazitler de dâhil olmak üzere alınan her türlü paraziti kabul etmelidir.

NOT: Bu ekipman test edilmiş ve FCC Kuralları Bölüm 15 uyarınca B Sınıfı dijital aygıtın sahip olması gereken sınırlara uyduğu görülmüştür. Bu sınırlar, yerleşim bölgelerinde zararlı parazite karşı makul koruma sağlamak için tasarlanmıştır. Bu aygıt, radyo frekans enerjisi üretir, kullanır ve yayabilir; bu kılavuzda belirtildiği şekilde monte edilmemesi ve kullanılmaması durumunda radyo iletişimde zararlı parazite yol açabilir. Ancak söz konusu parazitin belirli bir kurulumda meydana gelmeyeceğinin garantisi yoktur.

Bu aygıt radyo ve televizyon sinyal alımında aygıtın kapatılıp açılması ile anlaşılacak zararlı parazitlerin oluşmasına neden olursa kullanıcının aşağıdaki önlemlerden birini veya birkaçını uygulayarak paraziti ortadan kaldırması önerilir:

- Alıcı antenin yönünü veya yerini değiştirin.
- Aygıt ile alıcı arasındaki mesafeyi artırın.
- Aygıtı alıcının bağlı olduğu hattan farklı bir hattaki çıkışa bağlayın.
- Yardım için satıcıya veya tecrübeli bir teknisyene başvurun.

DİKKAT: FCC Kuralları Bölüm 15 uyarınca B Sınıfı dijital aygıtın sahip olması gereken sınırlara uymak için bu aygıt onaylı donanımlar ve blendajlı kablolarla kullanılmalıdır. Tüm donanımlar korunmalı ve topraklanmalıdır. Onaylı olmayan donanımlar veya

blendajsız kablolarla kullanım radyo veya sinyal alımında parazite neden olabilir.

MODİFİKASYON: Bu aygıt üzerinde yapılacak herhangi bir deęişiklik veya modifikasyon garantiyi geçersiz kılabilir.

はじめに

この度はmophie **powerstation plus mini**、**powerstation plus**、または**powerstation plus XL**外部バッテリーをご購入いただきありがとうございます。 **powerstation plus**バッテリーは、タブレット、スマートフォン、その他のUSBデバイス用のコンパクトながら強力なモバイル充電ソリューションです。お客様はデバイスの内蔵バッテリーに制限されたり、専用の充電ケーブルを携帯したりすることなく、行動範囲を思いのままに広げることが可能になります。

パッケージの内容

- **powerstation plus mini**、**powerstation plus**、または**powerstation plus XL**外部バッテリー
- Micro USBケーブル
- クイックスタートガイド

機能

powerstation plus汎用バッテリーが優れている理由は：

- 最大2.1 Aの高速で充電できる高密度、高出力の汎用バッテリー。
- switch-tipコネクタが付属した内蔵充電ケーブルをご使用のデバイスを充電するための専用ケーブル(Lightningまたはmicro-USB)をいつでもどこでも使用できます。

- 追加USB出力ポート(**powerstation plus**バッテリーおよび**powerstation plus XL**バッテリー)。2つのデバイスを同時に充電できます。
- Priority+パススルー充電を使用すると、**powerstation plus**バッテリーの再充電開始前に、まず接続デバイスが充電されます。
- LED光源4つを備えたステータス・インジケータで、電池残量を一目で確認。充電状態や現在のバッテリー寿命を把握できます。お出かけ前にチェックが重要!
- 500回以上のフル周期の充電が可能。当社のケースは耐久性に優れており、より長くご愛用いただけます。
- mophieのスマート適応充電テクノロジーにより、接続されているデバイスを判断し、常に最速で最も効率のよい充電速度を実現。
- Digital Power Management回路は、ショート、過充電、過熱の防止機能を内蔵。安全第一です!

互換性

mophie **powerstation plus**外部バッテリーは、人気のある多くのスマートフォン、タブレット、およびその他のUSBデバイスで使用できるように設計されています。このバッテリーは内蔵switch-tip(Lightningおよびmicro-USB)ケーブルを備えているため、AppleデバイスとマイクロUSBデバイスを両方とも充電できます。

- 特定のデバイスに充電する際に問題が発生した場合は、**powerstation plus**バッテリーの充電

が完了していることを確認し、このWebサイトのFAQセクションをチェックしてください。

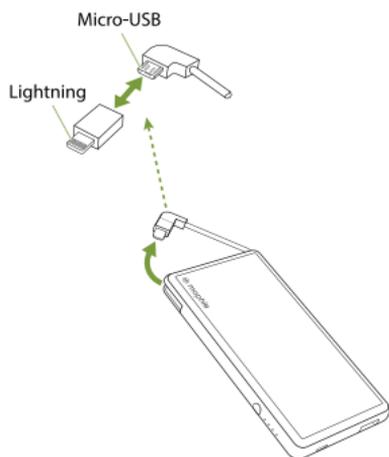
使用しているデバイスに関係なく、**powerstation plus** バッテリーを使用する前に必ず、このマニュアルおよび付属のクイックスタートガイドの「警告」セクションをよくお読みください。

powerstation plus バッテリーを使用したデバイスの充電

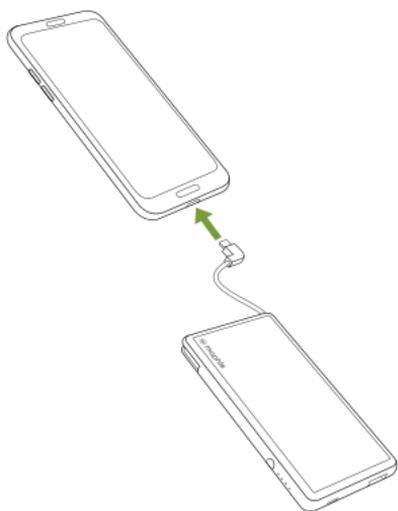
重要:初めて**powerstation plus** バッテリーを使用するときは、使用前にフル充電してください(充電ステータスボタンを押すと、4つのステータスLEDがすべて点灯します)。

powerstation plus 外部バッテリーには内蔵switch-tip 充電ケーブルが備えられているため、いつでもどこでも専用ケーブルを使用できます。

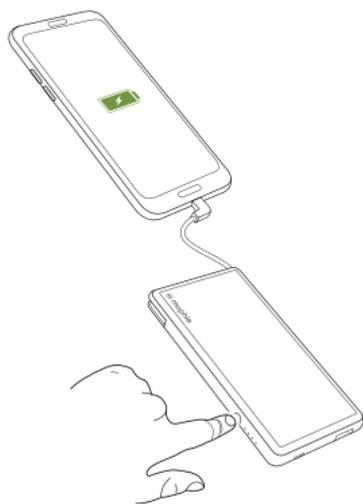
1. 以下に示すように、**powerstation plus** バッテリーの側面から充電ケーブルを引き出します。
 - Appleデバイスを充電する場合は、switch-tip ケーブルのLightningコネクタを使用します。
 - micro-USBデバイスを充電する場合は、switch-tipケーブルのLightningコネクタを取り外すと現れるmicro-USBコネクタを使用します。



2. 充電ケーブルをデバイスの充電ポートに接続します。

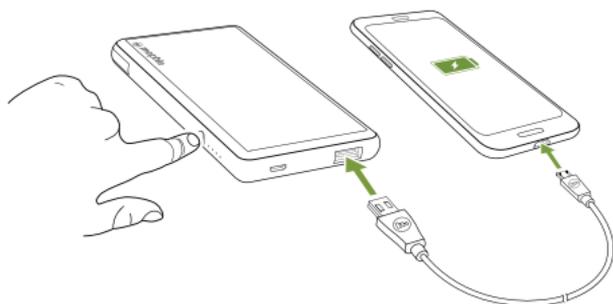


3. ステータスボタンを押して、充電を開始します。



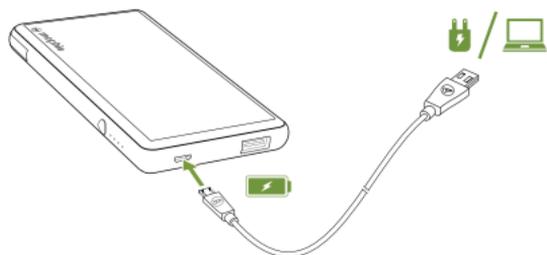
powerstation plusバッテリーと**powerstation plus XL**バッテリー

powerstation plusバッテリーと**powerstation plus XL**汎用バッテリーのモデルには追加USBポートがあり、2番目のデバイスを充電できます（同時に2台のデバイスに充電できます）。ご使用のデバイスに付属しているUSBケーブルを**powerstation plus/powerstation plus XL**バッテリーのUSBポートおよびご使用のデバイスに接続します。ステータスボタンを押して、充電を開始します。



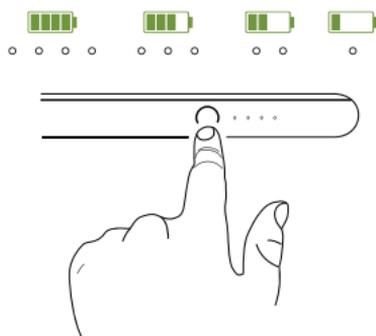
powerstation plusバッテリーの充電

powerstation plusバッテリーを充電するには、付属のmicro USBケーブルを使用してコンピューターに接続するか、またはご使用のデバイスに付属のUSB電源アダプターのようなUSBコンセントを使用して電源に接続します。



powerstation plusバッテリーの充電ステータスの確認

powerstation plusバッテリーのステータスボタンを押すと、ステータスLEDで充電レベルが表示されます。LEDが4つ点灯していれば、powerstation plusバッテリーの充電が完了したことを示し、LEDが1つ点灯の場合はまだ空に近い状態です。お出かけ前にチェックが重要！



powerstation plus外部バッテリーのお手入れ

- ・ powerstation plusバッテリーは濡らさないでください。湿気や腐食性物質は避けてください。
- ・ powerstation plusバッテリーのお手入れには、強い薬品、せっけん、または洗剤を使用しないでください。ケースは水で湿らせた柔らかい布で拭いてください。
- ・ powerstation plusバッテリーのUSBポートに糸くずやゴミが付かないようにしてください。ポートの開口部を清潔に保つため、エアダスターなどの製品を定期的を使用してください。

- ・ **powerstation plus**バッテリーを使用していない場合は、3か月に1回充電してください。しまい込む場合は、まずフル充電してください(4つの充電ステータスLEDすべてが点灯)。

保証

mophieでは、お客様に最良の製品をお届けするよう尽力しております。本製品の保証期間はご購入日から1年間です。この保証は、お客様に制定法上の権利には影響しません。購入時の領収書を、購入の証明として保管しておいてください。製品は必ず mophie.com にご登録ください。製品が登録されていない場合、あるいは購入の証明が提示できない場合、保証が無効になる場合があります。

除外と制限

本書で明示的に規定されている制限付き保証を除き、または適用法によって制限または禁止されている範囲内で、mophieは品質、商用性や特定の目的への適性に関する一切の明示・黙示の保証を明示的に拒否します。さらにお客様は、一切のmophie製品でいかなる保証違反から生ずる特別、付随的、間接的、懲罰的、または結果的損害に対してもmophieが一切責任を負わないことに明確に同意するものとします。前述の免責条項全般に限られず、前述に加え、いかなる状況においても、mophie製品内外の電子デバイスや私的財産の交換や代金は、本制限付き保証の対象になるものではありません。

カスタマーサービス

電話：1-888-8mophie

国外から：+1 (269) 743-1340

ウェブサイト：www.mophie.com/cs

警告

本製品をご使用前に、すべての指示と警告をお読みください。本製品を不適切に使用されると、製品の損傷、過度の発熱、毒性ガス、火災、または爆発の発生につながる恐れがあります。このような損害はお客様（「購入者」）の責任であり、mophie llc（「製造者」）は一切責任を負いません。

- ☠ 初めて**powerstation plus**バッテリーを使用するときは、使用前にフル充電してください（充電ステータスボタンを押すと、4つのステータスLEDがすべて点灯します）。
- ☠ 強い日光の下や熱の発生しやすい状況といった、高温環境下やその他熱源の近くには、本製品を保管しないでください。本製品を火やその他過度に高温な場所に置かないでください。
- ☠ 本製品には、過度な落下、衝突、摩耗、その他の衝撃を与えることのないようご注意ください。何らかの理由により、本製品にへこみ、穴、亀裂、変形、腐食が生じた場合は、使用を中止し、メーカーにご連絡いただくか、またはお近くの電池リサイクルセンターにて適切な方法で処理してください。

- ✖️ **powerstation plus**バッテリーは、換気の良い場所のみで使用してください。キャリーバッグ、ポケット、ハンドバッグなど、換気の悪い閉所ではご使用にならないでください。これらの指示に従わない場合、**powerstation plus**バッテリーが過熱し損傷する恐れがあります。
- ✖️ いかなる方法においても、本機器を解体したり他の目的に使用したり改変したりしないでください。
- ✖️ 本機器に対して、本機器のmicro-USBコネクタ以外の方法、機器、または接続を使用して充電しないでください。機器の充電方法の手順などのご質問がある場合は、このユーザーマニュアルの「**powerstation plus**バッテリーの充電」の項目の図を参照してください。
- ✖️ 本機器のいかなる部品も、交換しないでください。
- ✖️ 未成年者が使用する目的でお客様が本製品を購入された場合、使用前にご購入された成人の方が実際の使用者である未成年者に対して使用に関する詳細な説明と注意事項を知らせることに同意していただきます。これを不履行の場合は、お客様単独の責任とし、未成年者による目的以外の使用/誤用について製造者を免責することに同意していただきます。
- ✖️ すべての製品につき綿密な品質保証検査を行っております。お使いの製品で過度の発熱、異臭、変形、剥離、切断が発生したり、異常現象が見られたりした場合には、ただちにすべての製品の使用を中止し、製造者にご連絡ください。

- ☠ 電池はゴミ箱に捨てないでください。電池を可燃ごみとして廃棄することは、州および連邦の環境法律と規制で禁じられています。使用済みの電池は、必ずお近くの電池リサイクルセンターに持参してください。
- ☠ 本製品には、カリフォルニア州が発ガンおよび先天性異常、またはその他の生殖異常の原因となり得ると認めている化学物質が含まれています。

法律

本製品は、適切なデバイスのみと一緒に使用することを意図して製造されています。本製品がお使いのデバイスに対応しているかどうかはそのデバイスのパッケージでご確認ください。本製品の使用によって生じたいかなるデバイスへの損傷についても、製造者は責任を負いません。

本製品が意図している適切なデバイス以外の機器やアクセサリで本製品を使用（意図的か非意図的かは問わず）、または誤用したことによって生じたお客様または第三者の損害については、これらのお客様や第三者に対し製造者は一切責任を負いません。上記のように本製品を誤用した結果としてお客様または第三者が蒙るいかなる損害についても、製造者は責任を負いません。意図しないデバイスでの製品使用およびそのような使用の結果として生じる損害についてお客様が責任を負う場合は、お客様は、結

果として第三者に生じるいかなる傷害についても製造者を免責することに同意するものとします。

mophie、powerstation、Power for all、Digital Power Management、Stay Powerful、Priority+、5つの輪の意匠、mophieのロゴは、mophie inc.の商標です。
特許: mophie.com/patents。

本製品は、FCC規則のPart 15、およびインドアストリーカナダ (IC) 規則のRSS-Genに準拠しています。動作は、以下の条件の対象となります。(1) 本製品は有害な干渉を引き起こしてはならない、(2) 本製品は、好ましくない動作を引き起こす可能性のある干渉も含め、受信するいかなる干渉も受け入れなければならない。

注: 本製品は、FCC規則Part 15に従って、クラスBデジタル機器に関する制約に準拠していることが、テストで確認されています。これらの制約は、住宅への取り付けにおける有害な干渉からの妥当な保護を提供することを目的としています。本製品は、指示に従って設置および使用しない場合には、高周波エネルギーを生成、使用、および放射し、無線通信に有害な干渉を引き起こす可能性があります。ただし、特定の方法で設置すれば干渉が発生しないという保証はありません。

本製品がラジオまたはテレビの受信に有害な干渉を引き起こす場合、以下の対策を1つ以上行って干渉を是正してください。本製品が干渉を引き起こし

ているかどうかは、機器の電源をオン/オフすることで確認できます。

- 受信アンテナの方向または位置を変える。
- 本製品と受信機との距離を広げる。
- 本製品を、受信機が接続されているコンセントとは別のコンセントにつなぐ。
- 販売店または経験豊富な技術者に支援を要請する。

注意：FCC規則Part 15に従ってクラスBデジタル機器の制約に準拠するには、本製品を認定済みの周辺機器および遮蔽ケーブルとともに使用する必要があります。すべての周辺機器は遮蔽および接地されている必要があります。認定されていない周辺機器または遮蔽されていないケーブルを使用して動作させると、ラジオまたは受信への干渉を引き起こすことがあります。

改変：本製品を変更または改変すると、保証が無効になることがあります。

KO

환영합니다

mophie **powerstation plus mini**, **powerstation plus plus** 또는 **powerstation plus XL** 외장 배터리를 구입해 주셔서 감사합니다. **powerstation plus** 배터리는 모든 태블릿, 스마트폰 또는 기타 USB 장치를 위한, 컴팩트하고 강력한 모바일 충전 솔루션입니다. 이제 더 이상 장치 내장 배터리의 제한에 구속되지 않고, 정해진 충전 케이블을 휴대할 필요 없이 장거리 여행을 하면서 자유롭게 다니실 수 있습니다.

패키지 포함 내용

- **powerstation plus mini**, **powerstation plus plus** 또는 **powerstation plus XL** 외장 배터리
- Micro-USB 케이블
- 빠른 시작 안내서

특징

powerstation plus 범용 배터리의 우수한 기능을 요약하면 다음과 같습니다.'

- 고속(최대 2.1 암페어)으로 충전하는 고밀도, 고출력 외장 범용 배터리입니다
- switch-tip 커넥터가 있는 내장 충전 케이블—장치(Lightning 또는 micro-USB)를 충전하는 올바른 케이블이 항상 제공됩니다.
- 추가 USB 출력 포트(**powerstation plus** 배터리 및 **powerstation plus XL** 배터리)가 있어 동시에 두 장치를 충전할 수 있습니다.

- 우선 Priority+ 따른 충전 기능은 **powerstation plus** 배터리가 재충전을 시작하기 전에 먼저 연결된 장치에 전원을 제공합니다.
- 네 개의 LED 상태 표시등이 내장되어 배터리 전원을 한 눈에 보여 줍니다. 충전 상태와 현재 배터리 수명을 추적할 수 있습니다. 외출하기 전에 확인하세요!
- 100% 충전을 기준으로 500회 이상 충전할 수 있습니다. 본 케이스를 통해 오래 전원이 공급되므로 더 오랫동안 더 많은 일을 하실 수 있습니다.
- mophie의 스마트 어댑티브 충전 기술은 연결된 장치를 인식하고 항상 가장 빠르고 가장 효율적인 충전 속도를 제공합니다.
- 디지털 전원 관리 회로에는 합선, 과충전 및 과열 방지 장치가 내장되어 있습니다. 안전을 먼저 생각합니다!

호환성

mophie **powerstation plus** 외장 배터리는 가장 많이 사용되는 스마트폰, 태블릿 및 기타 USB 장치에서 작동하도록 디자인되었습니다. 내장 switch-tip(Lightning 및 micro-USB) 케이블이 있어 Apple 장치와 micro-USB 장치를 모두 충전할 수 있습니다.

- 특정 장치에서 충전하는 데 문제가 있는 경우 **powerstation plus** 배터리가 완전 충전되었는지 확인하고 이 웹 사이트의 자주 묻는 질문(FAQ) 섹션을 확인하십시오.

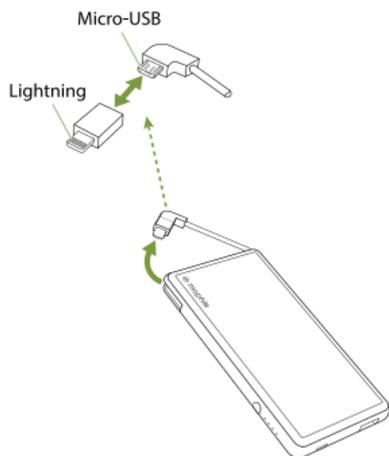
늘 그렇듯이 사용하는 장치에 관계 없이, 사용하기 전에 이 설명서와, **powerstation plus** 배터리에 포함된 빠른 시작 가이드의 경고 섹션을 자세히 읽어 주십시오.

powerstation plus 배터리를 사용하여 장치 충전

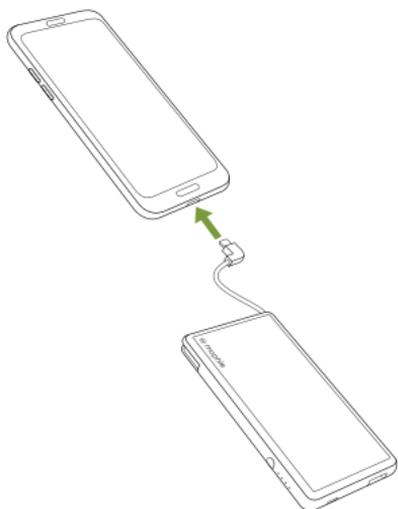
중요: 처음 **powerstation plus** 배터리를 사용하기 전에 완전히 충전(충전 상태 버튼을 누르면 4개의 상태 LED가 모두 켜집니다)하십시오.

powerstation plus 외장 배터리에는 내장 switch-tip 충전 케이블이 있으므로 항상 올바른 케이블을 사용할 수 있습니다!

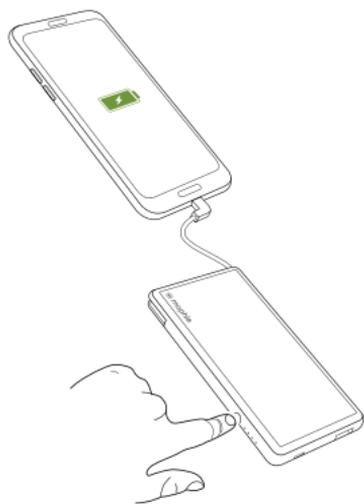
1. 아래 표시된 대로 **powerstation plus** 배터리의 측면에서 충전 케이블을 당겨 꺼냅니다.
 - Apple 장치를 충전하려면 switch-tip 케이블의 Lightning 커넥터를 사용합니다.
 - micro-USB 장치를 충전하려면 switch-tip 케이블의 Lightning 커넥터를 제거하여 micro-USB 커넥터를 노출시킵니다.



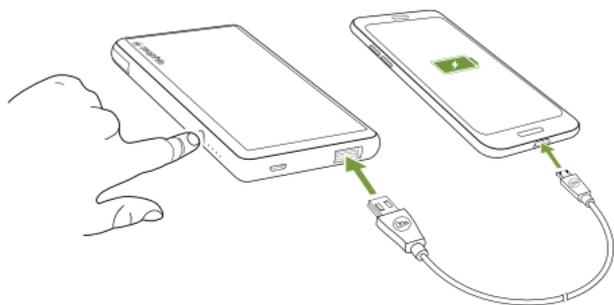
2. 충전 케이블을 장치의 충전 포트에 연결합니다.



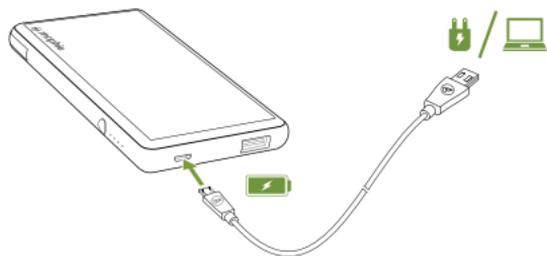
3. 상태 버튼을 눌러 충전을 시작합니다.



powerstation plus 및 **powerstation plus XL** 배터리
powerstation plus 및 **powerstation plus XL** 범용
배터리 모델에는 두 번째 장치를 충전할 수
있는 추가 USB 포트가 있습니다. (두 장치를
동시에 충전할 수 있습니다.) 장치에 포함된 USB
케이블을 **powerstation plus/powerstation plus XL**
배터리의 USB 포트 및 장치에 연결합니다. 상태
버튼을 눌러 충전을 시작합니다.

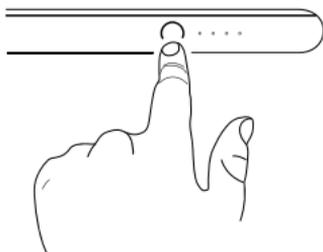


powerstation plus 배터리 재충전
powerstation plus 배터리를 충전하려면 제공된
micro-USB 케이블을 사용하여 컴퓨터 또는 장치에
포함된 USB 연결 단자 같은 USB 출력이 있는
전원에 연결합니다.



powerstation plus 배터리 충전 상태 확인

배터리의 상태 버튼을 누르면 상태 LED가 충전 레벨을 표시합니다. 4개의 LED는 **powerstation** 배터리가 완전 충전된 상태를 나타내며, 1개의 LED는 전력이 거의 비어 있음을 의미합니다. 외출하기 전에 확인하세요!



powerstation plus 외장 배터리 관리

- **powerstation plus** 배터리를 건조한 상태로 유지하고 습기나 부식성 물질에 가까이 두지 마십시오.
- **powerstation plus** 배터리를 강력한 화학물질, 비누 또는 세제로 세척하지 않도록 하십시오. 부드러운 천을 물에 적셔서 케이스를 닦으십시오.
- **powerstation plus** 배터리의 USB 포트가 섬유 먼지 등으로 오염되지 않게 하십시오. 압축 공기 캔을 정기적으로 사용하여 포트 입구를 깨끗하게 하십시오.

- 사용하지 않을 경우 3개월마다 **powerstation plus** 배터리를 재충전하십시오. 제품을 보관하시려면 먼저 완전 충전하십시오(4개의 충전 상태 LED가 모두 켜짐).

품질보증

mophie는 최상의 제품을 생산하기 위해 최선을 다해 노력하고 있습니다. 이를 위해 본 제품은 구입일로부터 1년 동안 보증됩니다. 본 보증은 귀하에게 부여되는 법적 권한에 영향을 주지 않습니다. 구입 사실을 증명하는 증거로 구매 영수증을 보관하고, mophie.com에 제품을 등록하십시오. 제품을 등록하지 않거나 구입 증거를 제시하지 않을 경우 품질보증은 무효화될 수 있습니다.

제외 및 제한 사항

명시적으로 규정된 제한 보증을 제외하고 관련 법률에서 제한하거나 금지하는 범위까지 mophie는 품질, 상업성 또는 특정 목적에의 적합성에 대한 보증을 비롯하여 명시적이거나 암시적인 어떠한 다른 보증도 부인합니다. 그리고 귀하는 mophie가 모든 mophie 제품에 대해 어떤 유형의 보증 파기로 인해 발생하는 어떠한 특별한, 우발적, 간접적, 징벌적 또는 결과적 피해에 대해서도 보상 책무가 없음을 특별히 동의하는 바입니다. 또한 전술한 고지의 보편성을 제한하지 않고, 본 제한적 보증은 어떠한 상황에서도 mophie 제품의

내부 또는 외부의 어떤 전자 장치 또는 개인 재산에 대해서도 비용 보상 또는 교체를 보장하지 않습니다.

고객 서비스

전화: 1-888-8mophie

해외 전화: +1 (269) 743-1340

웹 사이트: www.mophie.com/cs

경고

본 제품을 사용하기 전에 모든 지침과 경고 사항을 읽어 보시기 바랍니다. 본 제품을 부적절하게 사용할 경우 제품 손상, 과열, 유독 가스, 화재 또는 폭발이 발생할 수 있으며, 이에 대한 책임은 전적으로 귀하("구매자")에게 있으며 mophie llc ("제조업체")는 어떠한 책임도 지지 않습니다.

- ☠ 처음 **powerstation plus** 배터리를 사용하기 전에 완전히 충전하십시오(충전 상태 버튼을 누르면 4개의 상태 LED가 모두 켜집니다).
- ☠ 직사광선이나 기타 열원으로 인한 고온 환경에 제품을 보관하지 마십시오. 화재 또는 기타 고온 환경에 장치를 두지 마십시오.
- ☠ 본 장치를 떨어뜨리거나 충돌, 마모 또는 기타 충격을 주지 않도록 주의하십시오. 어떠한 원인으로 인해 본 장치에 찌그러짐, 구멍, 찢김, 변형, 부식 등과 같은 손상이 발생한 경우 사용을 중지하십시오. 제조업체에

문의하거나 현지 배터리 재활용 센터에서 적절한 방법으로 폐기하십시오.

X-③ **powerstation plus** 배터리는 외기가 통하는 환경에서만 작동해야 하며, 가방, 주머니, 지갑 등과 같은 환기가 되지 않는 밀폐된 공간에서 작동해서는 안 됩니다. 본 지침을 따르지 않을 경우 과열로 인해 **powerstation plus** 배터리가 손상될 수 있습니다.

X-③ 어떠한 방법으로도 본 장치를 분해하거나, 용도 변경 또는 수정하려고 시도하지 마십시오.

X-③ 본 장치의 micro-USB 커넥터 이외의 다른 방법, 기기 또는 연결 장치를 사용하여 장치를 충전하지 않도록 하십시오. 제품을 충전하는 다양한 방법에 대한 질문 사항이나 지침은 본 사용 설명서의 **powerstation plus** 배터리 재충전 섹션에 있는 도해를 참조하십시오.

X-③ 본 장치의 부품을 교체하려고 시도하지 마십시오.

X-③ 미성년자가 사용하기 위해 본 장치를 구매할 경우 구입하는 성인은 사용하기 전에 미성년자에게 세부 지침과 경고 사항을 제공할 것에 동의합니다. 그렇지 않은 경우의 결과는 전적으로 구매자의 책임입니다. 이에 구매자는 미성년자의 의도되지 않은 사용/오용에 대해 제조업체를 면책하는 데 동의합니다.

X-③ 모든 제품은 철저한 품질 확인 검사를 거친 후에 제공됩니다. 장치가 과열되거나,

냄새가 나거나, 변형되거나, 마멸되거나, 절단되거나, 비정상적인 현상이 발생할 경우 즉시 모든 제품의 사용을 중지하고 제조업체에 연락하십시오.

☞ 배터리를 쓰레기통에 폐기하지 마십시오. 배터리를 쓰레기통에 폐기하면 주 및 연방 환경법 및 규정을 위반하는 것입니다. 사용된 배터리는 항상 현지 배터리 재활용 센터에 폐기하십시오.

☞ 본 제품에는 캘리포니아 주에 암을 발생시키고 선천적 장애 또는 다른 생식 기능 장애를 유발하는 것으로 알려진 화학 물질이 포함되어 있습니다.

법률

본 제품은 반드시 적절한 장치와 함께 사용해야 합니다. 장치 포장에 명시된 내용을 참조하여 본 제품이 귀하의 특정 장치와 호환되는지 여부를 확인하십시오. 제조업체는 본 제품의 사용으로 인해 발생하는 어떠한 장치 피해에 대해서도 책임을 지지 않습니다.

제조업체는 본 제품의 설계 용도에 적합하지 않은 장치 또는 액세서리와 함께 본 제품을 의도되거나 의도되지 않은 용도로 사용하거나 오용하여 그 결과로써 귀하 또는 제3자에게 발생한 피해에 대해 귀하 또는 제3자에게 어떠한 책임도 지지 않습니다. 제조업체는 상기에 요약된 대로 본 제품을 오용한 결과로써 귀하 또는 제3자에게

발생한 모든 피해에 대해 책임을 지지 않습니다. 귀하가 본 제품을 의도되지 않은 장치와 함께 사용하여 그 결과로써 피해가 발생할 경우, 귀하는 제3자에 대한 모든 결과적 부상에 대해 제조업체를 면책할 것에 동의합니다.

mophie, powerstation, Power for all, 디지털 전원 관리, Stay Powerful, Priority+, 5원 디자인 및 mophie 로고는 mophie inc.의 상표입니다. 특허: mophie.com/patents.

이 장치는 FCC 규칙 파트 15 및 'RSS-Gen of IC Rules'를 준수합니다. 작동은 (1) 이 장치는 유해한 간섭을 유발해서는 안 되며, (2) 이 장치는 불필요한 작동을 유발할 수 있는 간섭을 포함하여 수신한 모든 간섭을 수용할 수 있어야 한다는 두 가지 조건을 따라야 합니다.

참고: 이 장치는 검사를 마쳤으며 FCC 규칙 파트 15에 따라 클래스 B 디지털 장치의 한도를 준수하는 것이 확인되었습니다. 이러한 한도는 주거지역의 설치에서 유해한 간섭을 합리적으로 방지하기 위해 만들어졌습니다. 본 장비는 무선 주파수 에너지를 생성하고 사용하고 방출할 수 있으며 지침에 따라 설치 및 사용하지 않을 경우 무선 통신에 유해한 간섭을 초래할 수 있습니다. 하지만 특정 설치 시 간섭이 생기지 않을 것이라고 보증할 수 없습니다.

본 장비를 켜거나 꺾을 때 나타날 수 있는, 라디오와 텔레비전 수신에 유해한 간섭이 유발된다면 사용자는 다음 방법들로 간섭을 교정할 것을 권합니다.

- 수신 안테나를 다시 설치하거나 새롭게 방향을 잡습니다.
- 장비와 수신기 사이의 거리를 더 멀리하십시오.
- 장비를 수신기가 연결된 것과 다른 회로의 콘센트에 연결하십시오.
- 딜러나 경력이 많은 기술자에게 도움을 청하십시오.

주의: FCC 규칙의 파트 15에 따라 클래스 B 디지털 장치의 제약 사항을 준수하기 위하여 본 장치는 인증된 주변기기 및 차폐전선과 함께 사용되어야 합니다. 모든 주변기기는 차폐하고 접지해야 합니다. 비인증 주변기기 또는 비차폐 케이블을 사용하여 작동할 경우 라디오나 수신에 간섭이 발생할 수 있습니다.

변경: 본 장치를 변경하거나 수정할 경우 품질보증이 무효화될 수 있습니다.

欢迎

感谢阁下购买mophie **powerstation plus mini**、**powerstation plus**或**powerstation plus XL**外部电池。阁下的**powerstation plus**电池小巧精致，但能够为任何平板电脑、智能手机或其他USB装置提供强大的移动充电解决方案。阁下现在将能旅行更远的距离，自己掌控阁下的目的地，摆脱装置内置电池的束缚，亦无须再携带配备的充电线！

包装盒内容

- **powerstation plus mini**、**powerstation plus**或**powerstation plus XL**外部电池
- Micro-USB线缆
- 快速入门指南

功能

阁下的**powerstation plus**通用电池凭借以下特征而非同凡响：

- 高密度、高输出电量通用电池均可提供高达2.1 amps的超快充电速度。
- 内建配有switch-tip连接器的充电线缆—随时为阁下提供适用于装置的线缆（Lightning或micro-USB）
- 额外的USB充电接口（**powerstation plus**电池及**powerstation plus XL**电池），藉此阁下可以同时为两台装置充电。
- Priority+ pass-through技术可在**powerstation plus**电池开始再充电前为所连接的装置充电。

- 整合式四颗 LED 状态指示灯让电池电量一目了然。随时了解充电状态和当前电池寿命。出发前做到心中有数！
- 可重复充电超过 500 个完整循环。我们的电池持久耐用，能够让阁下享受更多的使用时间。
- mophie的智能适配充电技术能够识别阁下所连接的装置，实现最为快速有效的充电。
- Digital Power Management电路提供内建短路、过充电及温度保护功能。安全第一！

兼容性

mophie **powerstation plus**外部电池根据最流行的智能手机、平板电脑及其他USB装置设计。电池具有内建 switch-tip (Lightning或micro-USB) 线缆，可同时为Apple装置和micro-USB装置充电。

- 如果阁下在为特定装置进行充电时遇到任何问题，请确保 **powerstation plus**电池已充满并查看本网站FAQ板块。

如往常一样，不论阁下使用任何装置，务请于使用前仔细阅读本手册警告一节及**powerstation plus**电池随附的快速入门指南。

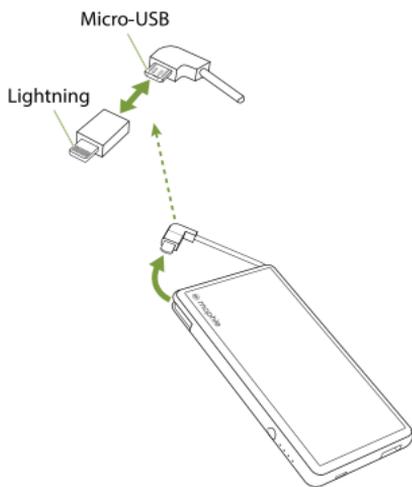
利用**powerstation plus**电池为阁下的装置进行充电

重要提示：首次使用**powerstation plus**电池前，请充满电（按下四颗 LED 状态指示灯）。

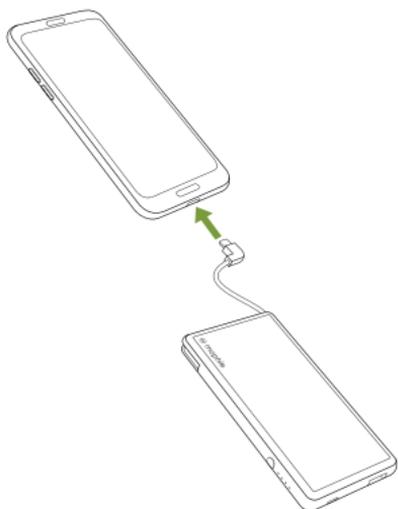
阁下的powerstation plus外部电池具有内建switch-tip充电线缆，因此阁下可以随时为任何装置充电。

1. 如下所示，从 **powerstation plus** 电池旁边取出充电线缆。

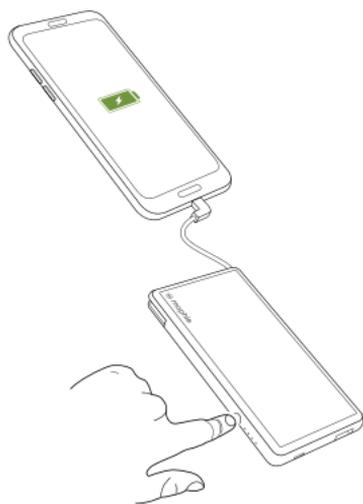
- 为Apple装置充电，使用switch-tip线缆 Lightning连接器。
- 为micro-USB装置充电，取下switch-tip线缆 Lightning连接器，找到micro-USB连接器。



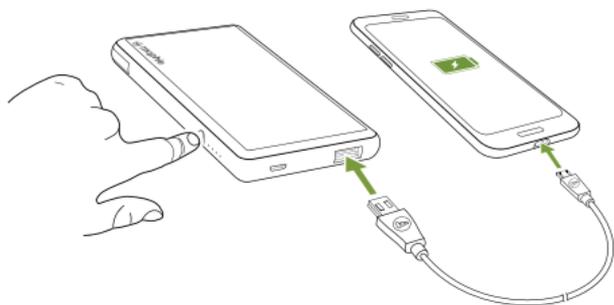
2. 将充电线缆与装置充电端口相连。



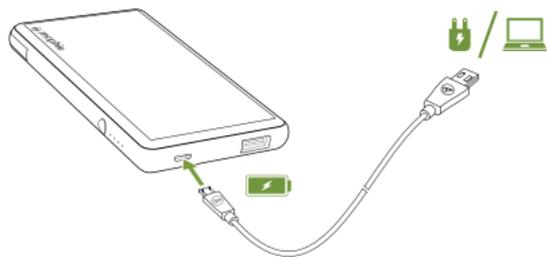
3. 按下状态显示灯开始充电。



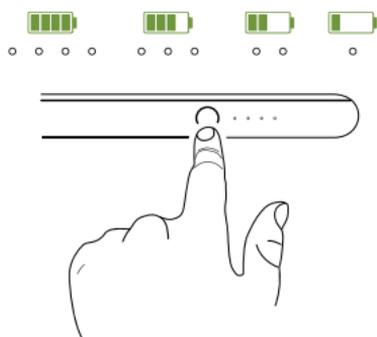
powerstation plus及powerstation plusXL电池
powerstation plus及powerstation plus XL通用电池模型具有额外的USB接口，可为另一装置充电。（你可以同时为两台装置充电。）将装置随附的USB线缆连接至**powerstation plus / powerstation plus XL**电池的USB接口及阁下的装置。按下状态显示灯开始充电。



为powerstation plus电池进行再充电
为 **powerstation plus** 电池充电时，使用配备的 micro-USB 线缆将 **powerstation plus** 电池连接至阁下的电脑或任何 USB 接口电源，例如装置随附的 USB 壁式适配器。检查 **powerstation plus** 电池充电状态。



按下 **powerstation plus** 电池的按钮，状态LED灯将显示充电状态。四颗LED灯均亮起表示 **powerstation plus** 电池已充满电，一颗LED灯亮起表示已几乎无电。出发前做到心中有数！



护理 **powerstation plus** 外部电池

- 保持阁下的 **powerstation plus** 电池干燥并远离潮湿和腐蚀性物质。
- 勿使用刺激性化学品、肥皂或洗洁剂清洁 **powerstation plus** 电池。只需用湿水软布擦拭外壳。
- 确保 **powerstation plus** 电池USB端口未受线头或其他碎屑污染。定期使用灌装空气产品，以确保端口清洁。
- 如果放置不用，请每三个月对 **powerstation plus** 电池充电一次。若阁下准备将其搁置起来，应先充满电（四颗LED灯均亮起）。

保固声明

在mophie，我们专注于尽最大努力制造最优质产品。因此，该产品保固期为自产品购买之日起计一年。此保固期不会影响您所在的州可能赋予您的任何法定权利。请保存您的购买收据作为购买凭证。请确保在mophie.com进行产品注册。未能注册产品及/或未能提供购买凭证可能导致保固失效。

除外情况与限制条款

除明确规定或在适用法律所限制或禁止之范围内的有限保固外，mophie 明确拒绝明示或暗示的任何及所有其他保固，包括任何质量、适销性或特定用途适用性的保固，并且您特别同意 mophie对于违反任何 mophie 产品型号的任何保固条款所导致的任何特殊、意外、间接、惩罚性或衍生性损害概不负责。除了且不限于上述免责声明之通用性的情形，有限保固在任何情形下均不包含更换mophie 产品内部或外部任何电子装置或私人财产，或支付此类费用。

客户服务

电话: 1-888-8mophie

国际: +1 (269) 743-1340

网址: www.mophie.com/cs

警告

使用本产品前请阅读所有说明和警告。不当使用本产品可能导致产品损坏、过热、产生有毒气体、

着火或爆炸，这些损害均由您（「购买者」）而非 mophie llc（「制造商」）负责。

☠ 首次使用 **powerstation plus** 电池前，请充满电（按下四颗 LED 状态指示灯）。

☠ 勿将装置存放于高温环境中，包括烈日强光或其他热源造成的高温环境。勿将装置置于火中或其他过热环境。

☠ 小心避免对本装置造成严重跌落、碰撞、磨损或其他影响。如果由于任何原因导致产品出现凹痕、穿孔、破裂、变形或腐蚀之类的任何损坏，请停止使用。请联络制造商或以适当方式将其弃置到阁下当地的电池回收中心。

☠ **powerstation plus** 电池仅可在通风环境中使用。不可在手提包、口袋或钱包之类的封闭、不通风空间内使用。违反上述指示可能会导致 **powerstation plus** 电池因过热而受损。

☠ 勿以任何方式拆解或试图改装或改造本装置。

☠ 勿试图以本装置的 micro-USB 连接器以外的任何方式、装置或连接为本装置充电。若对本装置充电的各种方式存在疑问或如欲了解相关说明，请参阅本手册的为阁下的 **powerstation plus** 电池再充电一节。

☠ 勿尝试替换本装置的任何部件。

☠ 如果购买者欲将本装置供未成年人使用，则购买本装置的成年人同意在使用前向任何未成年人提供详细说明和警告。否则所导致的责任均由购买者独自承担，且此购买者同意赔偿制造商因未成年人的意外使用 / 误用而蒙受的损失。

- ☠ 所有产品均已经过全面品质保证检查。如果您发现您的装置过热、散发气味、变形、有磨损、切痕或划痕或表现出异常现象，请即刻停止使用所有产品并联络制造商。
- ☠ 切勿将电池弃置于垃圾箱。根据美国各州和联邦环境法律和规范，将电池弃置于垃圾箱属于不合法行为。用过的电池应弃置于您当地的电池回收中心。
- ☠ 本产品包含加州已知会导致癌症和新生儿缺陷或其他生育伤害的化学品。

法律资料

本产品仅用于搭配相应装置使用。请参阅您的装置包装，以确定本产品是否与您的特定装置相兼容。对于在使用本产品过程中对任何装置造成的任何损害，制造商概不负责。

如果将本产品与不适合的任何装置或配件配合使用（无论故意或非故意）或误用，而对您或任何第三方造成任何损害，制造商对您或任何第三方概不负责。对于因上述误用本产品之情形而使您或任何第三方遭受的任何损害，制造商概不负责。如果您就将本产品搭配不当装置使用及此类使用造成的损害负责，则您同意赔偿制造商因任何第三方由此遭受的任何伤害而蒙受的损失。

mophie、powerstation、Power for all、Digital Power Management、Stay Powerful、Priority+五

环设计和mophie标志都是mophie inc.的商标。
专利：mophie.com/patents。

本装置符合美国联邦通讯委员会(FCC)规范第15部分及IC规范中的RSS-Gen标准。操作时需符合以下两种状况：(1)本装置不会引起有害的干扰，以及(2)本装置必须能承受所有遭遇的干扰，包括可能会引起操作不正常的干扰。

附注：本设备经依照美国联邦通讯委员会规定第15条进行测试，证明符合B级(Class B)数位装置之限制条件。这些限制的设计目的，是针对居家环境中的有害干扰提供合理的防护。本设备会产生、使用并辐射射频能量，如果未依指示安装与使用，可能会对无线电通讯产生有害干扰。然而，亦不能保证以特定方式安装就不会产生干扰。

如果您透过关闭及开启本设备，发现本设备的确对无线电或电视的接收产生了有害干扰，建议您使用下列一种或多种方法，来尝试消除干扰：

- 调整接收天线的方向或位置。
- 让设备与接收器彼此远离。
- 将设备与接收器分别连接到回路上的不同插座。
- 向代理商或经验丰富的技术员求助。

注意：为符合美国联邦通讯委员会规定第15条B级数位装置的限制，本装置必须搭配经过认证的

周边设备及屏蔽线缆。所有外围设备均须为屏蔽及触地设备。搭配未经认证的外围设备或未屏蔽电缆使用可能对无线电发射或接收造成干扰。

修改声明：本装置的任何变更或修改可能使保固失效。

TC

歡迎使用

感謝閣下購買mophie powerstation plus mini、powerstation plus或 powerstation plus XL外部電池。閣下的powerstation plus電池小巧精緻，但能夠為任何平板電腦、智慧型手機或其他USB裝置提供強大的移動充電解決方案。閣下現在將能旅行更遠的距離，自己掌控閣下的目的地，擺脫裝置內置電池的束縛，亦無須再攜帶配備的充電線！

包裝盒內容

- powerstation plus mini、powerstation plus或 powerstation plus XL外部電池
- Micro-USB線纜
- 快速入門指南

功能

閣下的powerstation plus通用電池憑藉以下特徵而非同凡響：

- 高密度、高輸出電量通用電池均可提供高達2.1 amps的超快充電速度。
- 內建配有switch-tip連接器的充電線纜—隨時為閣下提供適用於裝置的線纜（Lightning 或 micro-USB）
- 額外的USB充電接口（powersation plus電池及 powerstation plus XL電池），藉此閣下可以同時為兩台裝置充電。

- Priority+ pass-through技術可在powerstation plus電池開始再充電前為所連接的裝置充電。
- 整合式四顆 LED 狀態指示燈讓電池電量一目瞭然。隨時瞭解充電狀態和當前電池壽命。出發前做到心中有數！
- 可重複充電超過 500 個完整循環。我們的電池持久耐用，能夠讓閣下享受更多的使用時間。
- mophie的智慧型適配充電技術能夠識別閣下所連接的裝置，實現最為快速有效的充電。
- Digital Power Management電路提供內建短路、過充電及溫度保護功能。安全第一！

兼容性

mophie powerstation plus外部電池根據最流行的智慧型手機、平板電腦及其他USB裝置設計。電池具有內建 switch-tip (Lightning或micro-USB) 線纜，可同時為Apple裝置和micro-USB裝置充電。

- 如果閣下在為特定裝置進行充電時遇到任何問題，請確保 powerstation plus電池已充滿並查看本網站FAQ板塊。

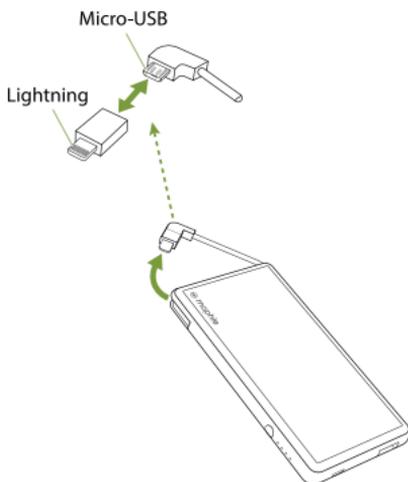
如往常一樣，不論閣下使用任何裝置，務請於使用前仔細閱讀本手冊警告一節及powerstation plus電池隨附的快速入門指南。

利用powerstation plus電池為閣下的裝置進行充電

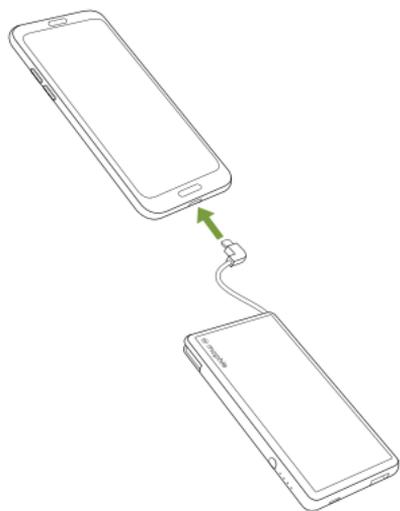
重要提示：首次使用powerstation plus電池前，請充滿電（按下四顆 LED 狀態指示燈）。

閣下的powerstation plus外部電池具有內建switch-tip充電線纜，因此閣下可以隨時為任何裝置充電。

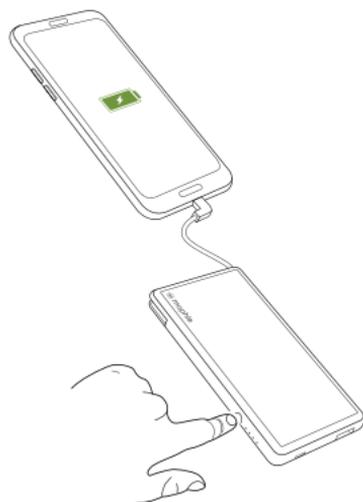
1. 如下所示，從 powerstation plus電池旁邊取出充電線纜。
 - 為Apple裝置充電，使用switch-tip線纜 Lightning連接器。
 - 為micro-USB裝置充電，取下switch-tip線纜Lightning連接器，找到micro-USB連接器。



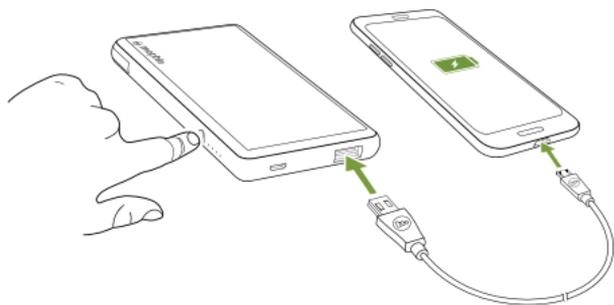
2. 將充電線纜與裝置充電端口相連。



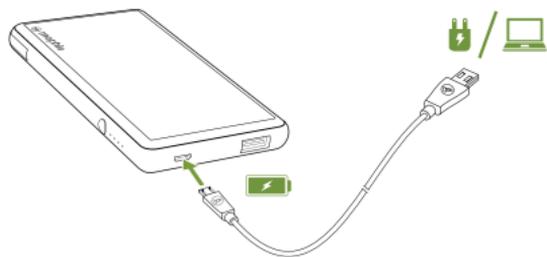
3. 按下狀態顯示燈開始充電。



powerstation plus及**powerstation plus XL**電池
powerstation plus及**powerstation plus XL**通用電池模型具有額外的USB接口，可為另一裝置充電。
（你可以同時為兩台裝置充電。） 將裝置隨附的USB線纜連接至**powerstation plus / powerstation plus XL**電池的USB接口及閣下的裝置。 按下狀態顯示燈開始充電。

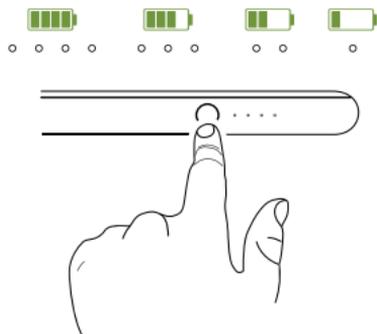


為**powerstation plus**電池進行再充電
為 **powerstation plus**電池充電時，使用配備的micro-USB線纜將 **powerstation plus**電池連接至閣下的電腦或任何 USB 接口電源，例如裝置隨附的USB壁式適配器。



檢查powerstation plus電池充電狀態

按下powerstation plus電池的按鈕，狀態LED燈將顯示充電狀態。四顆LED燈均亮起表示powerstation plus電池已充滿電，一顆LED燈亮起表示已幾乎無電。出發前做到心中有數！



護理powerstation plus外部電池

- 保持閣下的powerstation plus電池乾燥並遠離潮濕和腐蝕性物質。
- 勿使用刺激性化學品、肥皂或洗潔劑清潔powerstation plus電池。只需用濕水軟布擦拭外殼。
- 確保powerstation plus電池USB端口未受線頭或其他碎屑污染。定期使用灌裝空氣產品，以確保端口清潔。
- 如果放置不用，請每三個月對powerstation plus電池充電一次。若閣下準備將其擱置起來，應先充滿電（四顆LED燈均亮起）。

保固聲明

在mophie，我們專注於盡最大努力製造最優質產品。因此，該產品保固期為自產品購買之日起計一年。此保固期不會影響您所在的州可能賦予您的任何法定權利。請保存您的購買收據作為購買憑證。請確保在mophie.com進行產品註冊。未能註冊產品及 / 或未能提供購買憑證可能導致保固失效。

除外情況與限制條款

除明確規定或在適用法律所限制或禁止之範圍內的有限保固外，mophie 明確拒絕明示或暗示的任何及所有其他保固，包括任何質量、適銷性或特定用途適用性的保固，並且您特別同意 mophie對於違反任何 mophie 產品型號的任何保固條款所導致的任何特殊、意外、間接、懲罰性或衍生性損害概不負責。除了且不限於上述免責聲明之通用性的情形，有限保固在任何情形下均不包含更換 mophie 產品內部或外部任何電子裝置或私人財產，或支付此類費用。

客戶服務

電話：1-888-8mophie

國際：+1 (269) 743-1340

網址：www.mophie.com/cs

警告

使用本產品前請閱讀所有說明和警告。不當使用本產品可能導致產品損壞、過熱、產生有毒氣

體、著火或爆炸，這些損害均由您（「購買者」）而非mophie llc（「製造商」）負責。

- X-③ 首次使用powerstation plus電池前，請充滿電（按下四顆 LED 狀態指示燈）。
- X-③ 勿將裝置存放於高溫環境中，包括烈日強光或其他熱源造成的高溫環境。勿將裝置置於火中或其他過熱環境。
- X-③ 小心避免對本裝置造成嚴重跌落、碰撞、磨損或其他影響。如果由於任何原因導致裝置出現凹痕、穿孔、破裂、變形或腐蝕之類的任何損壞，請停止使用。請聯絡製造商或以適當方式將其棄置到您當地的電池回收中心。
- X-③ powerstation plus電池僅可在通風環境中使用。不可在手提包、口袋或錢包之類的封閉、不通風空間內使用。違反上述指示可能會導致powerstation plus電池因過熱而受損。
- X-③ 勿以任何方式拆解或试图改装或改造本裝置。
- X-③ 勿試圖以本裝置的micro-USB連接器以外的任何方式、裝置或連接為本裝置充電。若對本裝置充電的各種方式存在疑問或如欲瞭解相關說明，請參閱本手冊的為閣下的powerstation plus電池再充電一節。
- X-③ 勿嘗試替換本裝置的任何部件。
- X-③ 如果購買者欲將本裝置供未成年人使用，則購買本裝置的成年人同意在使用前向任何未成年人提供詳細說明和警告。否則所導致的責任均由購買者獨自承擔，且此購買者同意

賠償製造商因未成年人的意外使用 / 誤用而蒙受的損失。

- ☠ 所有產品均已經過全面品質保證檢查。如果您發現您的裝置過熱、散發氣味、變形、有磨損、切痕或繃客或表現出異常現象，請即刻停止使用所有產品並連絡製造商。
- ☠ 切勿將電池棄置於垃圾箱。根據美國各州和聯邦環境法律和規範，將電池棄置於垃圾箱屬於不合法行為。用過的電池應棄置於您當地的電池回收中心。
- ☠ 本產品包含加州已知悉會導致癌症和新生嬰兒缺陷或其他生育傷害的化學品。

法律資料

本產品僅用於搭配相應裝置使用。請參閱您的裝置包裝，以確定本產品是否與您的特定裝置相容。對於在使用本產品過程中對任何裝置造成的任何損害，製造商概不負責。

如果將本產品與不適合的任何裝置或配件配合使用（無論故意或非故意）或誤用，而對您或任何第三方造成任何損害，製造商對您或任何第三方概不負責。對於因上述誤用本產品之情形而使您或任何第三方遭受的任何損害，製造商概不負責。如果您就將本產品搭配不當裝置使用及此類使用造成的損害負責，則您同意賠償製造商因任何第三方由此遭受的任何傷害而蒙受的損失。

mophie、powerstation、Power for all、Digital Power Management、Stay Powerful、Priority+ 環設計和mophie標誌都是mophie inc.的商標。專利：mophie.com/patents。

本裝置符合美國聯邦通訊委員會(FCC)規範第15部分及IC規範中的RSS-Gen標準。操作時需符合以下兩種狀況：(1)本裝置不會引起有害的干擾，以及(2)本裝置必須能承受所有遭遇的干擾，包括可能會引起操作不正常的干擾。

附註：本設備經依照美國聯邦通訊委員會規定第15條進行測試，證明符合B級(Class B)數位裝置之限制條件。這些限制的設計目的，是針對居家環境中的有害干擾提供合理的防護。本設備會產生、使用並輻射射頻能量，如果未依指示安裝與使用，可能會對無線電通訊產生有害干擾。然而，亦不能保證以特定方式安裝就不會產生干擾。

如果您透過關閉及開啟本設備，發現本設備的會對無線電或電視的接收產生了有害干擾，建議您使用下列一種或多種方法，來嘗試消除干擾：

- 調整接收天線的方向或位置。
- 讓設備與接收器彼此遠離。
- 將設備與接收器分別連接到迴路上的不同插座。
- 向代理商或經驗豐富的技術員求助。

注意：為符合美國聯邦通訊委員會規定第15條B級數位裝置的限制，本裝置必須搭配經過認證的周邊設備及屏蔽線纜。所有外圍設備均須為屏蔽及觸地設備。搭配未經認證的外圍設備或未屏蔽電纜使用可能對無線電發射或接收造成干擾。

修改聲明：本裝置的任何變更或修改可能使保固失效。

 STAY POWERFUL™