

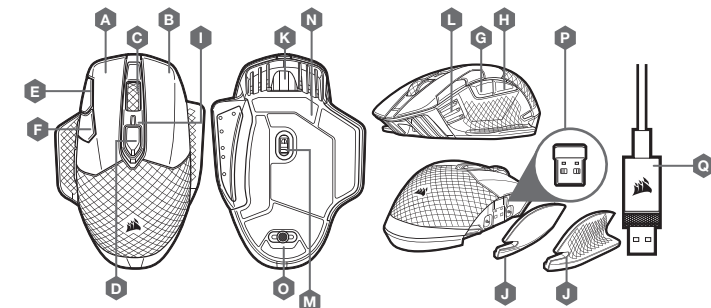
# DARK CORE RGB PRO

Wireless FPS/MOBA Gaming Mouse with SLIPSTREAM Technology

## CHARGING THE MOUSE - USB

**IMPORTANT:** The DARK CORE RGB PRO mouse must be fully charged before its first use. Connect the mouse to an available USB 2.0 or 3.0 port on your PC with the USB charging/data cable. The battery/wireless status LED indicator on the mouse will begin pulsing green to denote battery charging and will turn solid when charging is complete.

## GETTING TO KNOW YOUR MOUSE

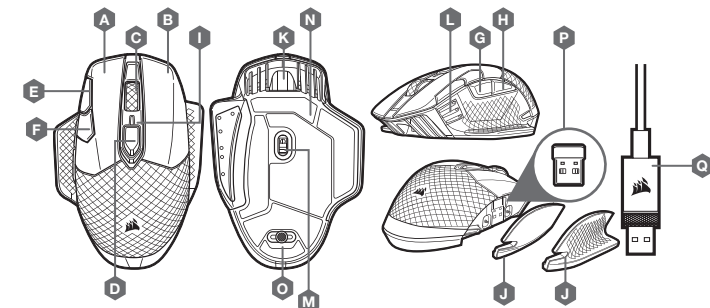


- A – LEFT CLICK BUTTON
- B – RIGHT CLICK BUTTON
- C – MIDDLE CLICK BUTTON
- D – PROFILE CYCLE BUTTON
- E – DPI UP BUTTON
- F – DPI DOWN BUTTON
- G – FORWARD BUTTON
- H – BACKWARD BUTTON
- I – BATTERY/WIRELESS STATUS LED INDICATOR
- J – INTERCHANGEABLE SIDE GRIP
- K – USB CHARGING/DATA PORT
- L – DPI/PROFILE STATUS LED INDICATOR
- M – OPTICAL GAMING SENSOR
- N – PTFE GLIDE PADS
- O – POWER/WIRELESS MODE SWITCH
- P – USB WIRELESS RECEIVER
- Q – USB CHARGING/DATA CABLE

## CHARGEMENT DE LA SOURIS – USB

**IMPORTANT:** La souris DARK CORE RGB PRO doit être complètement chargée avant sa première utilisation. Branchez la souris sur un port USB 2.0 ou 3.0 disponible de votre ordinateur avec le câble USB de chargement/données.

## PRÉSENTATION DE LA SOURIS

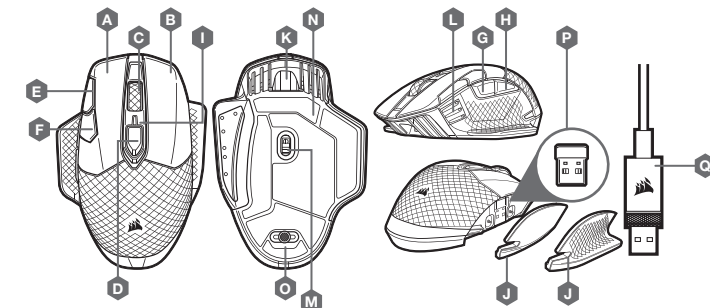


- A – BOUTON CLIC GAUCHE
- B – BOUTON CLIC DROIT
- C – BOUTON CLIC DU MILIEU
- D – BOUTON CYCLE PROFIL
- E – BOUTON D'AUGMENTATION DES DPI
- F – BOUTON DE RÉDUCTION DES DPI
- G – BOUTON SUIVANT
- H – BOUTON PRÉCÉDENT
- I – VOYANT À LED D'ÉTAT DE LA BATTERIE/CONNEXION SANS FIL
- J – ACCROCHE LATÉRALE INTERCHANGEABLE
- K – PORT DE CHARGEMENT/DONNÉES USB
- L – VOYANT À LED D'ÉTAT DU PROFIL/DPI
- M – CAPTEUR GAMING OPTIQUE
- N – PATINS PTFE
- O – SWITCH ALIMENTATION/MODE SANS FIL
- P – RÉCEPTEUR SANS FIL USB
- Q – CÂBLE DE CHARGEMENT ET DE DONNÉES USB

## LADEN DER MAUS PER USB

**WICHTIG:** Vor der ersten Verwendung müssen Sie die DARK CORE RGB PRO-Maus vollständig aufladen. Schließen Sie die Maus mit dem USB-Lade-/Datenkabel an einen USB-2.0- oder 3.0-Anschluss Ihres Computers an.

## KENNENLERNEN DER MAUS

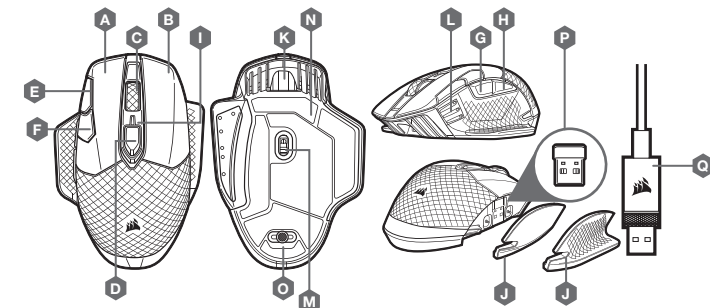


- A – LINKE MAUSTASTE
- B – RECHTE MAUSTASTE
- C – MITTLERSTE MAUSTASTE
- D – PROFIL-DURCHLAUFTASTE
- E – DPI-ERHÖHEN-TASTE
- F – DPI-VERRINGERN-TASTE
- G – VORWÄRTS-TASTE
- H – RÜCKWÄRTS-TASTE
- I – LED-ANZEIGE FÜR AKKU-/WIRELESS-STATUS
- J – AUSTAUSCHBARER SEITENGRIF
- K – USB-ANSCHLUSS FÜR AUFLADEN/DATENÜBERTRAGUNG
- L – LED-ANZEIGE FÜR DPI-/PROFILSTATUS
- M – OPTISCHER GAMING-SENSOR
- N – PTFE-GLEITFÜBE
- O – STROM-/KABELLOS-SCHALTER
- P – USB-DRAHTLOSEMPFÄNGER
- Q – USB-KABEL FÜR LADEN/DATENÜBERTRAGUNG

## DE MUIS OPLADEN - USB

**BELANGRIJK:** De DARK CORE RGB PRO muis moet volledig worden opgeladen vóór het eerste gebruik. Verbind de muis met een beschikbare USB 2.0- of 3.0-poort op uw pc met de USB-oplaadkabel-/datakabel. De statusindicator voor de batterij en draadloze functie op de muis zal groen pulseren om aan te geven dat de batterij opklaart en stopt met pulseren als het opladen is voltooid.

## UW MUIS LEREN KENNEN

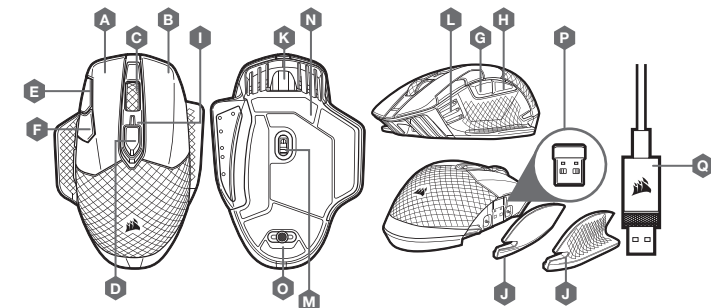


- A – LINKERMUISKNOP
- B – RECHTERMUISKNOP
- C – MIDDLESTE KNOP
- D – BLADERKNOP VOOR PROFIELEN
- E – DPI-OMHOOG-KNOP
- F – DPI-OMLAAG-KNOP
- G – VOORUITKNOP
- H – ACHTERUIKTKNOP
- I – STATUSINDICATOR VOOR BATTERIJ EN DRAADLOZE FUNCTIE
- J – VERWISSELBARE ZIJGRIP
- K – USB LAAD-/DATAPOORT
- L – STATUSINDICATOR VOOR DPI/PROFIELEN
- M – OPTISCHE GAMINGSENSOR
- N – PTFE GLIDE-PADS
- O – STROOM-/DRAADLOZE MODUS-SCHAKELAAR
- P – DRAADLOZE USB-ONTVANGER
- Q – USB-OPLAADKABEL-/DATAKABEL

## RICARICA DEL MOUSE - USB

**IMPORTANTE:** Il mouse DARK CORE RGB PRO deve essere caricato completamente prima del primo utilizzo. Collegare il mouse a una porta USB 2.0 o 3.0 disponibile sul proprio PC utilizzando il cavo dati/ricarica USB. L'indicatore LED di stato batteria/wireless sul mouse inizierà a pulsare con una luce verde per indicare che la batteria si sta caricando, passando alla luce fissa quando la ricarica è terminata.

## IL TUO MOUSE IN DETTAGLIO



- A – PULSANTE CLIC SINISTRO
- B – PULSANTE CLIC DESTRO
- C – PULSANTE CLIC CENTRALE
- D – PULSANTE CICLO PROFILO
- E – PULSANTE AUMENTO DPI
- F – PULSANTE RIDUZIONE DPI
- G – PULSANTE AVANTI
- H – PULSANTE INDIETRO
- I – INDICATORE LED DI STATO BATTERIA/WIRELESS
- J – IMPUGNATURA LATERALE INTERCAMBIABILE
- K – PORTA RICARICA/DATI USB
- L – INDICATORE LED DI STATO DPI/PROFILO
- M – SENSORE OTTICO GAMING
- N – BASI PER MOUSE IN PTFE
- O – SELETTORE MODALITÀ ALIMENTAZIONE/WIRELESS
- P – RICEVITORE WIRELESS USB
- Q – CAVO USB PER DATI/RICARICA

## SETTING UP 2.4GHz SLIPSTREAM WIRELESS

Hyper-fast sub-1ms wireless connection is designed for no-compromise gaming grade performance.

- > Toggle power/wireless mode switch to "2.4GHz" position to turn on your mouse.
- > Connect the USB wireless receiver to an available USB 2.0 or 3.0 port located on the front panel of your PC or nearby USB pass-through port (e.g. on CORSAIR MM800 and MM1000 mousepads).
- > The battery/wireless LED indicator will turn solid white when connected.
- > Download the iCUE software from [www.corsair.com/downloads](http://www.corsair.com/downloads).
- > Run the installer program and follow instructions for installation.
- > If reconnection is required, initiate USB wireless receiver pairing via the iCUE software settings menu.

## CONFIGURATION DE LA CONNEXION SLIPSTREAM WIRELESS 2.4GHz

Cette connexion sans fil ultrarapide inférieure à 1ms est conçue pour offrir d'exceptionnelles performances de qualité gaming.

- > Enclenchez le bouton d'alimentation/de mode sans fil sur la position « 2.4GHz » pour allumer la souris.
- > Branchez le récepteur sans fil USB à un port USB 2.0 ou 3.0 disponible situé sur la façade de votre PC ou sur un port passe-câble USB à proximité (par ex. les tapis de souris CORSAIR MM800 et MM1000).
- > Le voyant à LED de la batterie/connexion sans fil reste allumé en blanc une fois la connexion établie.
- > Téléchargez le logiciel iCUE sur [www.corsair.com/downloads](http://www.corsair.com/downloads).
- > Exécutez le programme d'installation et suivez les instructions d'installation.
- Si une reconnexion est nécessaire, lancez l'appariement du récepteur sans fil USB via les paramètres du logiciel iCUE.

## EINRICHTEN DES 2.4GHz-SLIPSTREAM-DRAHTLOSVERBODENS

Die superschnelle Drahtlosverbindung von unter 1ms wurde für kompromisslose Leistung auf Gaming-Niveau entwickelt.

- > Schalten Sie den Netz-/Kabellos-Schalter auf "2.4GHz", um die Maus einzuschalten.
- > Schließen Sie den USB-Drahtlosempfänger an einen USB 2.0- oder USB 3.0-Anschluss auf der Vorderseite Ihres Computers oder einen verfügbaren USB-Passthrough-Anschluss (z. B. an CORSAIR MM800 und MM1000 Mausmatten) an.
- > Wenn die Verbindung aktiv ist, leuchtet die Akku-/Wireless-LED-Statusanzeige durchgehend weiß.
- > Laden Sie die iCUE-Software von [www.corsair.com/downloads](http://www.corsair.com/downloads) herunter.
- > Führen Sie das Installationsprogramm aus, und befolgen Sie die Installationsanweisungen.
- > Befolgen Sie die Anweisungen, um die Verbindung mit Ihrem Gerät herzustellen.
- > Wenn die Verbindung aktiv ist, leuchtet die Akku-/Wireless-LED-Statusanzeige durchgehend blau.

## 2.4GHz SLIPSTREAM DRAADLOZE VERBINDING INSTELLEN

Deze supersnelle draadloze verbinding met een latente onder 1ms is ontworpen voor games en andere veeleisende toepassingen.

- > Zet de stroom-/draadloze modus-schakelaar op "2.4GHz" om uw muis in te schakelen.
- > Verbind de draadloze USB-ontvanger met een beschikbare USB 2.0- of 3.0-poort op het voorpaneel van uw pc of met een USB pass-through-poort (bv. op CORSAIR MM800 en MM1000 muismatten).
- > De LED-indicator voor de batterij en draadloze functie wordt wit wanneer de muis is verbonden.
- > Download de iCUE-software op [www.corsair.com/downloads](http://www.corsair.com/downloads).
- > Voer het installatieprogramma uit en volg de instructies voor de installatie op.
- Als u opnieuw moet verbinden, voer dan de koppeling van de draadloze USB-ontvanger uit via het instellingenmenu van de iCUE-software.

## CONFIGURAZIONE DEL SEGNALE SLIPSTREAM WIRELESS A 2.4GHz

Connessione wireless super veloce inferiore a 1ms, appositamente pensata per prestazioni nel gaming senza compromessi.

- > Imposta l'interruttore di alimentazione/modalità wireless sulla posizione "2.4GHz" e accendi il mouse.
- > Collega il ricevitore wireless USB a una porta USB 2.0 o 3.0 disponibile sul pannello anteriore del tuo PC o vicino alla porta USB pass-through (ad es. sui mousepad CORSAIR MM800 e MM1000).
- > L'indicatore LED della batteria/wireless si illuminerà con una luce bianca una volta connesso.
- > Scarica il software iCUE dal sito [www.corsair.com/downloads](http://www.corsair.com/downloads).
- > Esegui il programma di installazione e segui le istruzioni.
- Se è richiesta una nuova connessione, avvia l'accoppiamento del ricevitore wireless USB mediante il menu delle impostazioni del software iCUE.

## SETTING UP BLUETOOTH® WIRELESS

Bluetooth® wireless is best for everyday computing tasks, productivity and office applications.

- > Initiate Bluetooth® pairing on your Bluetooth® 4.0 or higher enabled device.
- > Press and hold PROFILE CYCLE button.
- > Toggle power/wireless mode switch to "BT" position to turn on your mouse.
- > Follow the instructions to successfully connect your device.
- > The battery/wireless LED indicator will turn solid blue when connected.

## CONFIGURATION DU BLUETOOTH® SANS FIL

Le mode sans fil Bluetooth® est idéal pour les applications de bureau et de productivité et les tâches informatiques quotidiennes.

- > Lancez l'appariement Bluetooth® sur votre appareil compatible avec le mode Bluetooth® 4.0 ou version supérieure.
- > Maintenez le bouton CYCLE PROFIL enfoncé.
- > Enclenchez le bouton d'alimentation/de mode sans fil sur la position « BT » pour allumer la souris.
- > Suivez les instructions pour connecter correctement votre appareil.
- > Le voyant à LED de la batterie/connexion sans fil reste allumé en bleu une fois la connexion établie.

## EINRICHTEN VON BLUETOOTH® FÜR DRAHTLOSVERBINDUNG

Eine Drahtlosverbindung mit Bluetooth® ist optimal für allgemeine Computeraufgaben, Produktivität und Büroanwendungen.

- > Starten Sie die Bluetooth®-Kopplung Ihres Bluetooth® 4.0-fähigen Geräts (oder höher).
- > Drücken Sie die PROFIL-DURCHLAUFTASTE, und halten Sie diese gedrückt.
- > Schalten Sie den Netz-/Drahtlos-Schalter auf "BT", um die Maus einzuschalten.
- > Befolgen Sie die Anweisungen, um die Verbindung mit Ihrem Gerät herzustellen.
- > Wenn die Verbindung aktiv ist, leuchtet die Akku-/Wireless-LED-Statusanzeige durchgehend blau.

## DRAADLOZE BLUETOOTH®-VERBINDING INSTELLEN

Een draadloze Bluetooth®-verbinding is bij uitstek geschikt voor dagelijkse computertaken en productiviteits- en kantoor toepassingen.

- > Voer de Bluetooth®-koppeling uit op uw apparaat met Bluetooth® 4.0 of hoger.
- > Houd de BLADERKNOP voor profielen ingedrukt.
- > Zet de stroom-/draadloze modus-schakelaar op "BT" om uw muis in te schakelen.
- > Volg de instructies om uw apparaat succesvol te verbinden.
- > De LED-indicator voor de batterij en draadloze functie wordt blauw wanneer de muis is verbonden.

## CONFIGURAZIONE DEL COLLEGAMENTO WIRELESS BLUETOOTH®

La tecnologia wireless Bluetooth® è ideale per le operazioni giornaliere da svolgere al computer e negli uffici.

- > Avvia l'accoppiamento Bluetooth® sul tuo dispositivo con tecnologia Bluetooth® 4.0 o superiore.
- > Premi e tieni premuto il pulsante CICLO PROFILO.
- > Imposta l'interruttore di alimentazione/modalità wireless sulla posizione "BT" e accendi il mouse.
- > Segui le istruzioni per collegare correttamente il tuo dispositivo.
- > L'indicatore LED della batteria/wireless si illuminerà con una luce blu una volta connesso.

## BATTERY/WIRELESS AND DPI/LED STATUS LED INDICATORS

BATTERY STATUS		BATTERY/WIRELESS STATUS LED INDICATOR		
BATTERY CHARGING		PULSING GREEN		
BATTERY CRITICAL, RECHARGE REQUIRED		PULSING RED		
BATTERY LOW, RECHARGE SOON		BLINKING RED		
BATTERY MEDIUM		BLINKING AMBER		
BATTERY HIGH		BLINKING GREEN		
BATTERY CHARGED		GREEN		
WIRELESS STATUS		BATTERY/WIRELESS STATUS LED INDICATOR		
2.4GHz WIRELESS MODE – PAIRING		BLINKING WHITE		
2.4GHz WIRELESS MODE – PAIRED		WHITE		
2.4GHz WIRELESS MODE – PAIRING FAILED		PULSING WHITE		
BT WIRELESS MODE – PAIRING		BLINKING BLUE		
BT WIRELESS MODE – PAIRED		BLUE		
BT WIRELESS MODE – PAIRING FAILED		PULSING BLUE		
DPI STAGE STATUS		BATTERY/WIRELESS STATUS LED INDICATOR		
		LED #1	LED #2	LED #3
STAGE #1	CYAN	OFF	OFF	OFF
STAGE #2	CYAN	CYAN	OFF	OFF
STAGE #3	CYAN	CYAN	CYAN	OFF
ONBOARD PROFILE STATUS				
PROFIL #1	RED	OFF	OFF	OFF
PROFIL #2	OFF	GREEN	OFF	OFF
PROFIL #3	OFF	OFF	BLUE	OFF

## VOYANT À LED D'ÉTAT DE LA BATTERIE/CONNEXION SANS FIL ET DE DPI/LED

ÉTAT DE LA BATTERIE		VOYANT À LED D'ÉTAT DE LA BATTERIE/CONNEXION SANS FIL		
BATTERIE EN CHARGE		VERT CLIGNOTANT RAPIDE		
NIVEAU DE BATTERIE CRITIQUE – RECHARGE NÉCESSAIRE		ROUGE CLIGNOTANT RAPIDE		
NIVEAU DE BATTERIE FAIBLE – RECHARGE BIENTÔT NÉCESSAIRE		ROUGE CLIGNOTANT LENT		
NIVEAU DE BATTERIE MOYEN		AMBRE CLIGNOTANT LENT		
NIVEAU DE BATTERIE ÉLEVÉ		VERT CLIGNOTANT LENT		
BATTERIE CHARGÉE		VERT		
STATUT SANS FIL		BATTERY/WIRELESS STATUS LED INDICATOR		
MODE SANS FIL 2.4GHz – APPARIEMENT EN COURS		BLANC CLIGNOTANT RAPIDE		
MODE SANS FIL 2.4GHz – APPARIÉ		BLANC		
MODE SANS FIL 2.4GHz – ÉCHEC DE L'APPARIEMENT		BLANC CLIGNOTANT LENT		
MODE SANS FIL BT – APPARIEMENT EN COURS		BLEU CLIGNOTANT RAPIDE		
MODE SANS FIL BT – APPARIÉ		BLEU		
MODE SANS FIL BT – ÉCHEC DE L'APPARIEMENT		BLEU CLIGNOTANT LENT		
STATUT NIVEAU DPI		BATTERY/WIRELESS STATUS LED INDICATOR		
		LED #1	LED #2	LED #3
NIVEAU #1	CYAN	ÉTEINT	ÉTEINT	ÉTEINT
NIVEAU #2	CYAN	CYAN	ÉTEINT	ÉTEINT
NIVEAU #3	CYAN	CYAN	CYAN	ÉTEINT
STATUT DE PROFIL EMBARQUÉ				
PROFIL #1	ROUGE	ÉTEINT	ÉTEINT	ÉTEINT
PROFIL #2	ÉTEINT	VERT	ÉTEINT	ÉTEINT
PROFIL #3	ÉTEINT	ÉTEINT	ÉTEINT	BLEU

## LED-ANZEIGEN FÜR AKKU/WIRELESS UND DPI/LED-STATUS

AKKUSTATUS		LED-ANZEIGE FÜR AKKU-/WIRELESS-STATUS		
AKKU WIRD GELADEN		PULSIERT GRÜN		
AKKUSTAND SEHR NIEDRIG, JETZT LADEN		PULSIERT ROT		
AKKUSTAND NIEDRIG, BALD LADEN		BLINKT ROT		
AKKUSTAND MITTEL		BLINKT GELB		
AKKUSTAND HOCH		BLINKT GRÜN		
AKKU GELADEN		GRÜN		
WIRELESS-STATUS		LED-ANZEIGE FÜR AKKU-/WIRELESS-STATUS		
2.4GHz-DRAHTLOSSTATUS – KOPPLUNG		BLINKT WEISS		
2.4GHz-DRAHTLOSSTATUS – GEKOPPELT		WEISS		
2.4GHz-DRAHTLOSSTATUS – KOPPLUNG FEHLGESCHLAGEN		PULSIERT WEISS		
BT-DRAHTLOSSTATUS – KOPPLUNG		BLINKT BLAU		
BT-DRAHTLOSSTATUS – GEKOPPELT		BLAU		
BT-DRAHTLOSSTATUS – KOPPLUNG FEHLGESCHLAGEN		PULSIERT BLAU		
DPI-STUFEN-STATUS		LED-ANZEIGE FÜR AKKU-/WIRELESS-STATUS		
		LED 1	LED 2	LED 3
STUFE 1	CYAN	AUS	AUS	AUS
STUFE 2	CYAN	CYAN	AUS	AUS
STUFE 3	CYAN	CYAN	CYAN	AUS
ONBOARD-PROFILSTATUS				
PROFIL 1	ROT	AUS	AUS	AUS
PROFIL 2	AUS	GRÜN	AUS	AUS
PROFIL 3	AUS	AUS	BLAU	AUS

## STATUSINDICATOR VOOR DE BATTERIJ EN DRAADLOZE FUNCTIE EN VOOR DPI/LED

BATTERIJSTATUS		STATUSINDICATOR VOOR BATTERIJ EN DRAADLOZE FUNCTIE		
BATTERIJ LAADT OP		PULSEREND GROEN		
BATTERIJ KRITIEK, LAAD OP		PULSEREND ROOD		
BATTERIJ BIJNA LEEG, LAAD SPOEDIG OP		FLIKKEREND ROOD		
BATTERIJ HALFWOL		FLIKKEREND ORANJE		
BATTERIJ BIJNA VOL		FLIKKEREND GROEN		
BATTERIJ OPGELADEN		GROEN		
STATUS VAN DRAADLOZE FUNCTIE		STATUSINDICATOR VOOR BATTERIJ EN DRAADLOZE FUNCTIE		
2.4GHz DRAADLOZE MODUS – KOPPLEN		KNIPPEREND WIT		
2.4GHz DRAADLOZE MODUS – GEKOPPELD		WIT		
2.4GHz DRAADLOZE MODUS – KOPPLEN MISLUKT		PULSEREND WIT		
BT DRAADLOZE MODUS – KOPPLEN		FLIKKEREND BLAUW		
BT DRAADLOZE MODUS – GEKOPPELD		BLAUW		
BT DRAADLOZE MODUS – KOPPLEN MISLUKT		PULSEREND BLAUW		
STATUS DPI-FASEN		STATUSINDICATOR VOOR BATTERIJ EN DRAADLOZE FUNCTIE		
		LED #1	LED #2	LED #3
FASE #1	CYAN	UIT	UIT	UIT
FASE #2	CYAN	CYAN	UIT	UIT
FASE #3	CYAN	CYAN	CYAN	UIT
STATUS INTERNE PROFIELEN				
PROFIL #1	ROOD	UIT	UIT	UIT
PROFIL #2	UIT	GROEN	UIT	UIT
PROFIL #3	UIT	UIT	BLAUW	UIT

## INDICATORI LED DI STATO BATTERIA/WIRELESS E DPI/LED

STATO BATTERIA		INDICATORE LED DI STATO BATTERIA/WIRELESS		
RICARICA BATTERIA		VERDE PULSANTE		
BATTERIA SCARICA, È NECESSARIO RICARICARE		ROSSO PULSANTE		
BATTERIA IN ESAURIMENTO, RICARICARE PRESTO		ROSSO LAMPEGGIANTE		
BATTERIA CON CARICA MEDIA		GIALLO LAMPEGGIANTE		
BATTERIA CON CARICA ALTA		VERDE LAMPEGGIANTE		
BATTERIA CARICA		VERDE		
STATO WIRELESS		INDICATORE LED DI STATO BATTERIA/WIRELESS		
MODALITÀ WIRELESS 2.4GHz – ACCOPPIAMENTO		BIANCO LAMPEGGIANTE		
MODALITÀ WIRELESS 2.4GHz – ACCOPPIATO		BIANCO		
MODALITÀ WIRELESS 2.4GHz – ACCOPPIAMENTO NON RUSCIUTO		BIANCO PULSANTE		
MODALITÀ WIRELESS BT – ACCOPPIAMENTO		BLU LAMPEGGIANTE		
MODALITÀ WIRELESS BT – ACCOPPIATO		BLU		
MODALITÀ WIRELESS BT – ACCOPPIAMENTO NON RUSCIUTO		BLU PULSANTE		
STATO FASE DPI		INDICATORE LED DI STATO BATTERIA/WIRELESS		
		LED N. 1	LED N. 2	LED N. 3
FASE N. 1	AZZURRO	SPENTO	SPENTO	SPENTO
FASE N. 2	AZZURRO	AZZURRO	SPENTO	SPENTO
FASE N. 3	AZZURRO	AZZURRO	AZZURRO	AZZURRO
STATO PROFILO INTERNO				
PROFILO N. 1	ROSSO	SPENTO	SPENTO	SPENTO
PROFILO N. 2	SPENTO	VERDE	SPENTO	SPENTO
PROFILO N. 3	SPENTO	SPENTO	BLU	SPENTO

© 2019 CORSAIR MEMORY, Inc. All rights reserved. CORSAIR and the eagle logo are registered trademarks in the United States and/or other countries. All other trademarks are the property of their respective owners. Product may vary slightly from those pictured. 49-001954 AA

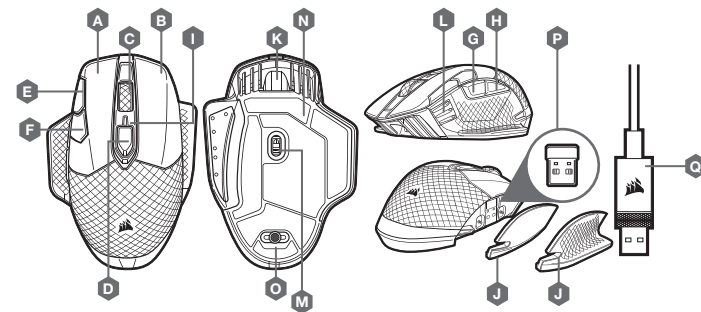
WEBSITE: [www.corsair.com](http://www.corsair.com)  
 PHONE: (888) 222-4346  
 SUPPORT: [support@corsair.com](mailto:support@corsair.com)  
 YOUTUBE: [youtube.com/corsairtv](https://www.youtube.com/corsairtv)  
 FORUM: [forum.corsair.com](http://forum.corsair.com)  
 BLOG: [corsair.com/blog](http://corsair.com/blog)

# DARK CORE RGB PRO

## CARGA DEL RATÓN - USB

**IMPORTANTE:** El DARK CORE RGB PRO debe cargarse completamente antes de su primer uso. Conecte el ratón a un USB 2.0 o 3.0 disponible del PC con el cable de carga/datos USB. El indicador LED de batería/estado inalámbrico del ratón empezará a iluminarse con pulsaciones verdes para indicar que se está cargando la batería y se iluminará sin intermitencia cuando se haya completado la carga.

## CONOZCA EL RATÓN



- A – BOTÓN DE CLIC IZQUIERDO
- B – BOTÓN DE CLIC DERECHO
- C – BOTÓN DE CLIC CENTRAL
- D – BOTÓN DE CICLO DE PERFIL
- E – BOTÓN PARA AUMENTAR PPP
- F – BOTÓN PARA DISMINUIR PPP
- G – BOTÓN DE AVANCE
- H – BOTÓN DE RETROCESO
- I – INDICADOR LED DE ESTADO INALÁMBRICO/DE LA BATERÍA
- J – AGARRE LATERAL INTERCAMBIABLE
- K – PUERTO DE CARGA/DATOS USB
- L – INDICADOR LED DE ESTADO DE PERFIL/PPP
- M – SENSOR ÓPTICO PARA JUEGOS
- N – ALMOHADILLAS DE DESPLAZAMIENTO DE PTFE
- O – INTERRUPTOR DE MODO INALÁMBRICO/ALIMENTACIÓN
- P – RECEPTOR INALÁMBRICO USB
- Q – CABLE USB DE CARGA/DATOS

## CONFIGURACIÓN DE LA CONEXIÓN SLIPSTREAM WIRELESS DE 2.4GHz

Esta conexión inalámbrica superrápida de menos de 1ms se ha diseñado para disfrutar de un rendimiento de juego sin concesiones.

- > Coloque el interruptor del modo inalámbrico/alimentación en la posición "2.4GHz" para encender el ratón.
- > Conecte el receptor inalámbrico USB a un puerto USB 2.0 o 3.0 disponible en la parte delantera del PC o a un puerto de interconexión USB cercano (por ejemplo, en las alfombrillas CORSAIR MM800 y MM1000).
- > El indicador LED de batería/estado inalámbrico se iluminará con una luz blanca fija cuando se conecte.
- > Descargue el software iCUE de [www.corsair.com/downloads](http://www.corsair.com/downloads).
- > Ejecute el programa de instalación y siga las instrucciones.

Si es necesario volver a establecer la conexión, inicie el emparejamiento del receptor inalámbrico USB mediante el menú de configuración del software iCUE.

## CONFIGURACIÓN DE LA CONEXIÓN INALÁMBRICA BLUETOOTH®

La tecnología inalámbrica **Bluetooth®** es perfecta para las tareas informáticas cotidianas y para las aplicaciones de productividad y oficina.

- > Inicie el emparejamiento de **Bluetooth®** en un dispositivo habilitado para **Bluetooth®** 4.0 o superior.
- > Mantenga pulsado el botón de CICLO DE PERFIL.
- > Coloque el interruptor del modo inalámbrico/alimentación en la posición "BT" para encender el ratón.
- > Siga las instrucciones para conectar el dispositivo.
- > El indicador LED de batería/estado inalámbrico se iluminará con una luz azul fija cuando se conecte.

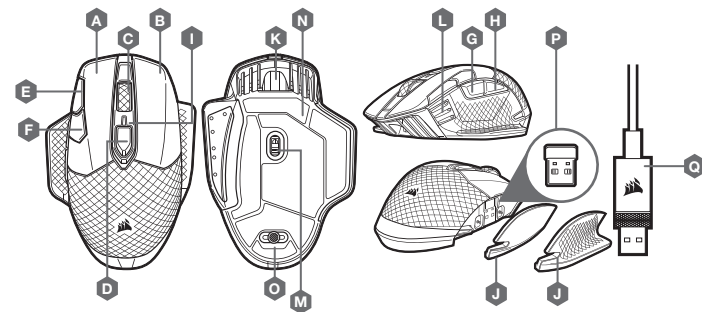
## INDICADORES LED DE ESTADO LED/PPP Y BATERÍA/CONEXIÓN INALÁMBRICA

ESTADO DE LA BATERÍA	INDICADOR LED DE ESTADO INALÁMBRICO/DE LA BATERÍA		
CARGA DE LA BATERÍA	PULSACIÓN VERDE		
BATERÍA CRÍTICA, RECARGA REQUERIDA	PULSACIÓN ROJA		
BATERÍA BAJA, RECARQUE PRONTO	PARPADEO ROJO		
BATERÍA MEDIA	PARPADEO ÁMBAR		
BATERÍA ALTA	PARPADEO VERDE		
BATERÍA CARGADA	VERDE		
ESTADO DEL MODO INALÁMBRICO	PARPADEO BLANCO		
MODO INALÁMBRICO DE 2.4GHz: ASOCIADO	PARPADEO BLANCO		
MODO INALÁMBRICO DE 2.4GHz: ASOCIADO	BLANCO		
MODO INALÁMBRICO DE 2.4GHz: ERROR AL ASOCIAR	PULSACIÓN BLANCA		
MODO INALÁMBRICO BT: ASOCIADO	PARPADEO AZUL		
MODO INALÁMBRICO BT: ASOCIADO	AZUL		
MODO INALÁMBRICO BT: ERROR AL ASOCIAR	PULSACIÓN AZUL		
ESTADO DE FASE DE PPP	INDICADOR LED DE ESTADO INALÁMBRICO/DE LA BATERÍA		
	LED 1	LED 2	LED 3
FASE 1	CIAN	APAGADO	APAGADO
FASE 2	CIAN	CIAN	APAGADO
FASE 3	CIAN	CIAN	CIAN
ESTADO DE PERFIL INTERNO			
PERFIL 1	ROJO	APAGADO	APAGADO
PERFIL 2	APAGADO	VERDE	APAGADO
PERFIL 3	APAGADO	APAGADO	AZUL

## CARREGAR O RATO - USB

**IMPORTANTE:** O rato DARK CORE RGB PRO deve ser totalmente carregado antes da sua primeira utilização. Ligue o rato a uma porta USB 2.0 ou 3.0 disponível no seu PC através do cabo de dados/carregamento USB. O indicador LED de estado da bateria/sem fios no rato começará a piscar a verde para indicar que a bateria está a carregar e passará a verde contínuo quando o carregamento estiver concluído.

## CONHEÇA O SEU RATO



- A – BOTÃO DE CLIQUE ESQUERDO
- B – BOTÃO DE CLIQUE DIREITO
- C – BOTÃO DE CLIQUE CENTRAL
- D – BOTÃO DE CICLO DE PERFIL
- E – BOTÃO DPI PARA CIMA
- F – BOTÃO DPI PARA BAIXO
- G – BOTÃO PARA AVANÇAR
- H – BOTÃO PARA RETROCEDER
- I – INDICADOR LED DE ESTADO DA BATERIA/SEM FIOS
- J – PEGA LATERAL INTERCAMBIÁVEL
- K – PORTA DE DADOS/CARREGAMENTO USB
- L – INDICADOR LED DE ESTADO DE DPI/PERFIL
- M – SENSOR ÓTICO PARA JOGOS
- N – ALMOFADAS DESLIZANTES DE PTFE
- O – INTERRUPTOR DO MODO SEM FIOS/ALIMENTAÇÃO
- P – RECETOR USB SEM FIOS
- Q – CABO DE DADOS/CARREGAMENTO USB

## CONFIGURAR A LIGAÇÃO SEM FIOS SLIPSTREAM DE 2.4GHz

A ligação sem fios hiper-rápida com um tempo de resposta inferior a 1ms foi concebida para não comprometer o desempenho durante os jogos.

- > Alterne o interruptor de modo sem fios/alimentação para a posição "2.4GHz" e ligue o seu rato.
- > Ligue o recetor USB sem fios a uma porta USB 2.0 ou 3.0 disponível localizada no painel frontal do seu PC ou a uma porta USB pass-through próxima (p. ex. nos tapetes de rato CORSAIR MM800 e MM1000).
- > O indicador LED de bateria/sem fios passará a branco contínuo quando estiver ligado.
- > Transfira o software iCUE a partir de [www.corsair.com/downloads](http://www.corsair.com/downloads).
- > Execute o programa instalador e siga as instruções de instalação.

Se for necessário voltar a estabelecer a ligação, inicie o emparelhamento do recetor sem fios USB através do menu de definições do software iCUE.

## CONFIGURAR LIGAÇÃO SEM FIOS POR BLUETOOTH®

ligação sem fios por **Bluetooth®** é mais adequada para aplicações de escritório, produtividade e tarefas de computação quotidianas.

- > Inicie o emparelhamento por **Bluetooth®** no seu dispositivo com **Bluetooth®** 4.0 ou superior.
- > Mantenha premido o botão de CICLO DE PERFIL.
- > Alterne o interruptor de alimentação/modo sem fios para a posição "BT" para ligar o rato.
- > Siga as instruções para ligar o seu dispositivo com sucesso.
- > O indicador LED de bateria/sem fios passará a azul contínuo quando estiver ligado.

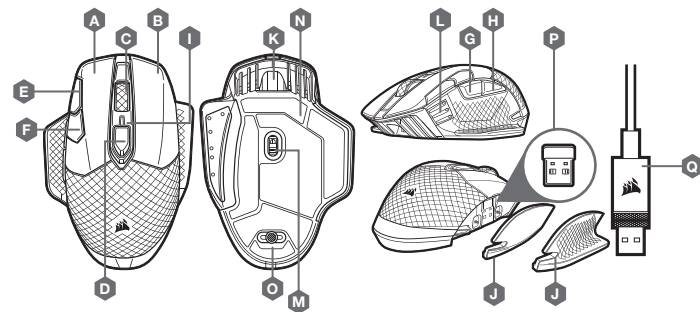
## INDICADORES LED DE ESTADO DA BATERIA/SEM FIOS E DPI/PERFIL

ESTADO DA BATERIA	INDICADOR LED DE ESTADO DA BATERIA/SEM FIOS		
BATERIA A CARREGAR	A PISCAR A VERDE		
BATERIA CRÍTICA, NECESSÁRIO CARREGAR	A PISCAR A VERMELHO		
BATERIA FRACA, CARREGAR BREVEMENTE	VERMELHO INTERMITENTE		
BATERIA MÉDIA	ÂMBAR INTERMITENTE		
BATERIA ALTA	VERDE INTERMITENTE		
BATERIA CARGADA	VERDE		
ESTADO SEM FIOS	BRANCO INTERMITENTE		
MODO SEM FIOS DE 2.4GHz – EMPARELHAR	BRANCO		
MODO SEM FIOS DE 2.4GHz – EMPARELHADO	BRANCO		
MODO SEM FIOS DE 2.4GHz – FALHA NO EMPARELHAMENTO	A PISCAR A BRANCO		
MODO SEM FIOS BT – EMPARELHAR	AZUL INTERMITENTE		
MODO SEM FIOS BT – EMPARELHADO	AZUL		
MODO SEM FIOS BT – FALHA NO EMPARELHAMENTO	A PISCAR A AZUL		
ESTADO DA FASE DPI	INDICADOR LED DE ESTADO DA BATERIA/SEM FIOS		
	LED N.º 1	LED N.º 2	LED N.º 3
FASE N.º 1	CIANO	DESLIGADO	DESLIGADO
FASE N.º 2	CIANO	CIANO	DESLIGADO
FASE N.º 3	CIANO	CIANO	CIANO
ESTADO DE PERFIL INTEGRADO			
PERFIL N.º 1	VERMELHO	DESLIGADO	DESLIGADO
PERFIL N.º 2	DESLIGADO	VERDE	DESLIGADO
PERFIL N.º 3	DESLIGADO	DESLIGADO	AZUL

## ŁADOWNIE MYSZY - USB

**WAŻNE:** Przed pierwszym użyciem myszy DARK CORE RGB PRO należy ją całkowicie naładować. Podłącz mysz do portu USB 2.0 lub 3.0 w komputerze przewodowym USB do ładowania i transmisji danych. Wskaźnik LED stanu akumulatora i połączenia bezprzewodowego zacznie świecić zielonym światłem pulsującym, co oznacza ładowanie akumulatora. Zakończenie ładowania jest sygnalizowane światłem ciągłym.

## WYGLĄD MYSZY



- A – LEWY PRZYCISK KLIKANIA
- B – PRAWY PRZYCISK KLIKANIA
- C – ŚRODKOWY PRZYCISK KLIKANIA
- D – PRZYCISK ZMIANY PROFILU
- E – PRZYCISK ZWIĘKSZANIA DPI
- F – PRZYCISK ZMNIEJSZANIA DPI
- G – PRZYCISK DO PRZODU
- H – PRZYCISK DO TYŁU
- I – WSKAŹNIK LED STANU AKUMULATORA/POLĄCZENIA BEZPRZEWODOWEGO
- J – WYMIENNY UCHWYT BOCZNY
- K – PORT USB DO ŁADOWNIA I TRANSMISJI DANYCH
- L – WSKAŹNIK STANU LED DPI/PROFILU
- M – CZUJNIK OPTYCZNY DO GIER
- N – ŚLIZGACZE Z PTFE
- O – PRZEŁĄCZNIK ZASILANIA I TRYBU BEZPRZEWODOWEGO
- P – ODBIORNIK BEZPRZEWODOWY USB
- Q – PRZEWOD USB DO ŁADOWNIA I TRANSMISJI DANYCH

## KONFIGURACJA ŁĄCZNOŚCI BEZPRZEWODOWEJ 2.4GHz SLIPSTREAM WIRELESS

Tryb superszybkiej łączności bezprzewodowej z opóźnieniem mniejszym niż 1ms powstał specjalnie na potrzeby gryaczy.

- > Ustaw przełącznik zasilania i trybu bezprzewodowego w pozycji "2.4GHz", aby włączyć mysz.
- > Podłącz bezprzewodowy odbiornik USB do dostępnego portu USB 2.0 lub 3.0 na przednim panelu komputera lub do pobliskiego portu przelotowego USB (np. w podkładkach pod mysz CORSAIR MM800 i MM1000).
- > Po połączeniu wskaźnik stanu akumulatora/połączenia bezprzewodowego LED będzie świecić białym światłem ciągłym.
- > Pobierz oprogramowanie iCUE ze strony [www.corsair.com/downloads](http://www.corsair.com/downloads).
- > Uruchom program instalacyjny i postępuj zgodnie z instrukcjami instalacji.

Jeśli trzeba będzie połączyć urządzenie ponownie, zainicjuj parowanie odbiornika bezprzewodowego USB w menu ustawień oprogramowania iCUE.

## KONFIGURACJA ŁĄCZNOŚCI BEZPRZEWODOWEJ BLUETOOTH®

łączność bezprzewodowa **Bluetooth®** jest najlepsza do codziennej pracy na komputerze i sprawnej obsługi aplikacji biurowych.

- > Zainicjuj parowanie **Bluetooth®** w urządzeniu zgodnym ze standardem **Bluetooth®** 4.0 lub nowszym.
- > Naciśnij i przytrzymaj przycisk ZMIANY PROFILU.
- > Ustaw przełącznik zasilania i trybu bezprzewodowego w pozycji "BT", aby włączyć mysz.
- > Policz się z urządzeniem, postępując zgodnie z instrukcją.
- > Po połączeniu wskaźnik stanu akumulatora/połączenia bezprzewodowego LED będzie świecić niebieskim światłem ciągłym.

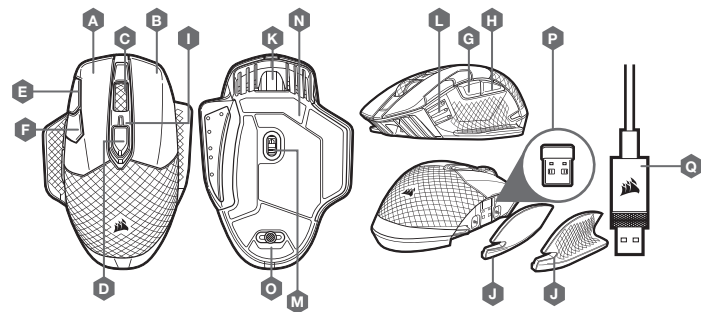
## WSKAŹNIKI LED STANU AKUMULATORA/POLĄCZENIA BEZPRZEWODOWEGO I DPI

STAN AKUMULATORA	WSKAŹNIK LED STANU AKUMULATORA/POLĄCZENIA BEZPRZEWODOWEGO		
ŁADOWNIE AKUMULATORA	ZIELONE ŚWIATŁO PULSUJĄCE		
POZIOM KRYTYCZNY, WYMAGANE ŁADOWANIE	CZERWONE ŚWIATŁO PULSUJĄCE		
NIŚKI POZIOM, WKRÓTCE POTRZEBNE ŁADOWANIE	CZERWONE ŚWIATŁO MIGAJĄCE		
ŚREDNI POZIOM NAŁADOWANIA AKUMULATORA	ŻÓLTE ŚWIATŁO MIGAJĄCE		
WYSOKI POZIOM NAŁADOWANIA AKUMULATORA	ZIELONE ŚWIATŁO MIGAJĄCE		
AKUMULATOR NAŁADOWANY	ZIELONY		
STAN ŁĄCZNOŚCI BEZPRZEWODOWEJ	BIAŁE ŚWIATŁO MIGAJĄCE		
TRYB ŁĄCZNOŚCI BEZPRZEWODOWEJ 2.4GHz – PAROWANIE	BIAŁE ŚWIATŁO MIGAJĄCE		
TRYB ŁĄCZNOŚCI BEZPRZEWODOWEJ 2.4GHz – PAROWANO	BIAŁY		
TRYB ŁĄCZNOŚCI BEZPRZEWODOWEJ 2.4GHz – BEZPOWODNE PAROWANIE	BIAŁE ŚWIATŁO PULSUJĄCE		
TRYB ŁĄCZNOŚCI BEZPRZEWODOWEJ BT – PAROWANIE	NIEBIESKIE ŚWIATŁO MIGAJĄCE		
TRYB ŁĄCZNOŚCI BEZPRZEWODOWEJ BT – PAROWANO	NIEBIESKI		
TRYB ŁĄCZNOŚCI BEZPRZEWODOWEJ BT – NIEPOWODZENIE PAROWANIA	NIEBIESKIE ŚWIATŁO PULSUJĄCE		
STAN KROKÓW DPI	WSKAŹNIK LED STANU AKUMULATORA/POLĄCZENIA BEZPRZEWODOWEGO		
	LED NR 1	LED NR 2	LED NR 3
KROK NR 1	BEŁKITNY	WYŁĄCZONY	WYŁĄCZONY
KROK NR 2	BEŁKITNY	BEŁKITNY	WYŁĄCZONY
KROK NR 3	BEŁKITNY	BEŁKITNY	BEŁKITNY
STAN WBUDOWANEGO PROFILU			
PROFIL NR 1	CZERWONY	WYŁĄCZONY	WYŁĄCZONY
PROFIL NR 2	WYŁĄCZONY	ZIELONY	WYŁĄCZONY
PROFIL NR 3	WYŁĄCZONY	WYŁĄCZONY	NIEBIESKI

## ЗАРЯДКА МЫШИ - USB

**ВАЖНО:** Мышь DARK CORE RGB PRO должна быть полностью заряжена перед первым использованием. Подключите мышь к имеющемуся на ПК порту USB 2.0 или 3.0 с помощью USB-кабеля для зарядки и передачи данных. В процессе зарядки расположенный на мыши светодиодный индикатор состояния аккумулятора и беспроводного подключения будет светиться пульсирующим зеленым цветом, а по завершении зарядки индикатор будет гореть непрерывно.

## ЗНАКОМСТВО С МЫШЬЮ



- A – ЛЕВАЯ КНОПКА
- B – ПРАВАЯ КНОПКА
- C – СРЕДНЯЯ КНОПКА
- D – КНОПКА ЦИКЛИЧЕСКОЙ СМЕНЫ ПРОФИЛЕЙ
- E – КНОПКА УВЕЛИЧЕНИЯ РАЗРЕШЕНИЯ
- F – КНОПКА УМЕНЬШЕНИЯ РАЗРЕШЕНИЯ
- G – КНОПКА «ВПЕРЕД»
- H – КНОПКА «НАЗАД»
- I – СВЕТОДИОДНЫЙ ИНДИКАТОР СОСТОЯНИЯ АККУМУЛЯТОРА И БЕСПРОВОДНОГО ПОДКЛЮЧЕНИЯ
- J – СМЕННАЯ БОКОВАЯ КОНТАКТНАЯ ПОВЕРХНОСТЬ
- K – USB-ПОРТ ДЛЯ ЗАРЯДКИ И ПЕРЕДАЧИ ДАННЫХ
- L – СВЕТОДИОДНЫЙ ИНДИКАТОР СОСТОЯНИЯ РАЗРЕШЕНИЯ И ПРОФИЛЯ
- M – ОПТИЧЕСКИЙ ИГРОВОЙ ДАТЧИК
- N – СКОЛЬЗЯЩИЕ НАКЛАДКИ ИЗ ПTFE
- O – ПЕРЕКЛЮЧАТЕЛЬ БЕСПРОВОДНОГО РЕЖИМА И РЕЖИМА ПИТАНИЯ
- P – БЕСПРОВОДНОЙ USB-РЕСИВЕР
- Q – USB-КАБЕЛЬ ДЛЯ ЗАРЯДКИ И ПЕРЕДАЧИ ДАННЫХ

## НАСТРОЙКА SLIPSTREAM WIRELESS 2.4GHz

Сверхбыстрое беспроводное подключение с низкой задержкой (менее 1ms) предназначено для достижения бескомпромиссной производительности игрового уровня.

- > Переведите переключатель беспроводного режима и режима питания в положение 2.4GHz для включения мыши.
- > Подключите беспроводной USB-ресивер к имеющемуся на передней панели ПК порту USB 2.0 или 3.0 или рядом со светодиодным USB-портом (например, на коврик для мыши CORSAIR MM800 и MM1000).
- > При подключении светодиодный индикатор состояния аккумулятора и беспроводного подключения начнет непрерывно гореть белым.
- > Загрузите программное обеспечение iCUE по ссылке [www.corsair.com/downloads](http://www.corsair.com/downloads).
- > Запустите программу установки и следуйте инструкциям.

Если требуется выполнить повторное подключение, запустите сопряжение с беспроводным USB-ресивером с помощью меню параметров программного обеспечения iCUE.

## НАСТРОЙКА БЕСПРОВОДНОГО ПОДКЛЮЧЕНИЯ BLUETOOTH®

Беспроводное подключение **Bluetooth®** лучше всего подходит для решения повседневных задач на компьютере и работы в офисных приложениях.

- > Запустите сопряжение с помощью **Bluetooth®** на устройстве с поддержкой **Bluetooth®** 4.0 или более поздней версии.
- > Нажмите и удерживайте кнопку ЦИКЛИЧЕСКАЯ СМЕНА ПРОФИЛЕЙ.
- > Переведите переключатель беспроводного режима и режима питания в положение BT для включения мыши.
- > Следуйте инструкциям для успешного подключения вашего устройства.
- > При подключении светодиодный индикатор состояния аккумулятора и беспроводного подключения начнет непрерывно гореть синим светом.

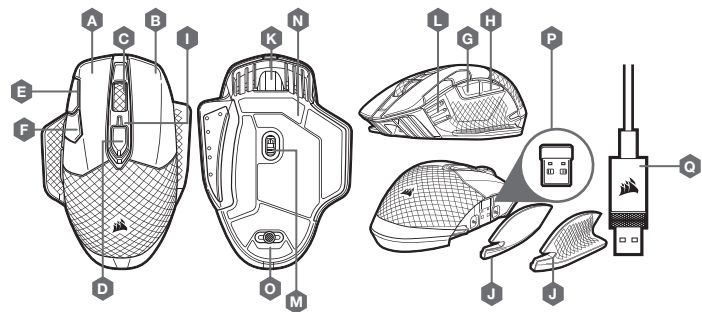
## СВЕТОДИОДНЫЕ ИНДИКАТОРЫ СОСТОЯНИЯ АККУМУЛЯТОРА, БЕСПРОВОДНОГО ПОДКЛЮЧЕНИЯ И РАЗРЕШЕНИЯ

СОСТОЯНИЕ АККУМУЛЯТОРА	СВЕТОДИОДНЫЙ ИНДИКАТОР СОСТОЯНИЯ АККУМУЛЯТОРА И БЕСПРОВОДНОГО ПОДКЛЮЧЕНИЯ		
АККУМУЛЯТОР ЗАРЯЖАЕТСЯ	ПУЛЬСИРУЮЩИЙ ЗЕЛЕНЫЙ		
КРИТИЧЕСКИ НИЗИЙ УРОВЕНЬ ЗАРЯДА АККУМУЛЯТОРА, ТРЕБУЕТСЯ ЗАРЯДКА	ПУЛЬСИРУЮЩИЙ КРАСНЫЙ		
НИЗКИЙ УРОВЕНЬ ЗАРЯДА	МИГАЮЩИЙ КРАСНЫЙ		
СРЕДНИЙ УРОВЕНЬ ЗАРЯДА АККУМУЛЯТОРА	МИГАЮЩИЙ ЖЕЛТЫЙ		
ВЫСОКИЙ УРОВЕНЬ ЗАРЯДА АККУМУЛЯТОРА	МИГАЮЩИЙ ЗЕЛЕНый		
АККУМУЛЯТОР ЗАРЯЖЕН	ЗЕЛЕНЫЙ		
СОСТОЯНИЕ БЕСПРОВОДНОГО СОЕДИНЕНИЯ	МИГАЮЩИЙ БЕЛЫЙ		
БЕСПРОВОДНОЕ СОЕДИНЕНИЕ 2.4GHz – СОПРЯЖЕНИЕ	МИГАЮЩИЙ БЕЛЫЙ		
БЕСПРОВОДНОЕ СОЕДИНЕНИЕ 2.4GHz – СОПРЯЖЕНИЕ ВЫПОЛНЕНО	БЕЛЫЙ		
БЕСПРОВОДНОЕ СОЕДИНЕНИЕ 2.4GHz – НЕ УДАЛОСЬ ВЫПОЛНИТЬ СОПРЯЖЕНИЕ	ПУЛЬСИРУЮЩИЙ БЕЛЫЙ		
БЕСПРОВОДНОЕ СОЕДИНЕНИЕ BT – СОПРЯЖЕНИЕ	МИГАЮЩИЙ СИНИЙ		
БЕСПРОВОДНОЕ СОЕДИНЕНИЕ BT – СОПРЯЖЕНИЕ ВЫПОЛНЕНО	СИНИЙ		
БЕСПРОВОДНОЕ СОЕДИНЕНИЕ BT – НЕ УДАЛОСЬ ВЫПОЛНИТЬ СОПРЯЖЕНИЕ	ПУЛЬСИРУЮЩИЙ СИНИЙ		
СОСТОЯНИЕ УРОВНЯ РАЗРЕШЕНИЯ	СВЕТОДИОДНЫЙ ИНДИКАТОР СОСТОЯНИЯ АККУМУЛЯТОРА И БЕСПРОВОДНОГО ПОДКЛЮЧЕНИЯ		
	СВЕТОДИОД 1	СВЕТОДИОД 2	СВЕТОДИОД 3
УРОВЕНЬ 1	ГОЛУБОЙ	ВЫКЛ.	ВЫКЛ.
УРОВЕНЬ 2	ГОЛУБОЙ	ГОЛУБОЙ	ВЫКЛ.
УРОВЕНЬ 3	ГОЛУБОЙ	ГОЛУБОЙ	ГОЛУБОЙ
СОСТОЯНИЕ БЕСПРОВОДНОГО ПРОФИЛЯ			
ПРОФИЛЬ 1	КРАСНЫЙ	ВЫКЛ.	ВЫКЛ.
ПРОФИЛЬ 2	ВЫКЛ.	ЗЕЛЕНЫЙ	ВЫКЛ.
ПРОФИЛЬ 3	ВЫКЛ.	ВЫКЛ.	СИНИЙ

## شنحن الماوس - USB

**مهم:** يجب إتمام شحن الماوس قبل استخدامه لأول مرة. قبل استخدامه لأول مرة. قبل الماوس بمنفذ USB 2.0 أو 3.0 المتاح على الكمبيوتر الخاص بك باستخدام كابل USB للشحن/البيانات. سيبدأ مؤشر LED لحالة البطارية/الاتصال اللاسلكي في الإضاءة باللون الأخضر المتذبذب للإشارة إلى أن البطارية قيد الشحن ثم يثبت للإشارة إلى اكتمال الشحن.

## تعرف على الماوس



- A – زر النقر الأيسر
- B – زر النقر الأيمن
- C – زر النقر الأوسط
- D – زر دورة ملف التعريف
- E – زر أعلى لـ DPI
- F – زر لأسفل لـ DPI
- G – زر التقدم للأمام
- H – زر الرجوع للخلف
- I – مؤشر LED لحالة البطارية/الاتصال اللاسلكي
- J – مقبض جانبي قابل للتبديل
- K – منفذ USB للشحن/البيانات
- L – مؤشر LED لحالة DPI/ملف التعريف
- M – مستشعر الألعاب البصري
- N – وسائد الانزلاق PTFE
- O – التبديل بين وضع الطاقة/وضع الاتصال اللاسلكي
- P – جهاز استقبال USB اللاسلكي
- Q – كابل USB للشحن/البيانات

## إعداد اتصال SLIPSTREAM WIRELESS بسرعة 2.4 جيجاهرتز

تم تصميم الاتصال اللاسلكي السريع فائق السرعة بمعدل 1 م/ث لعدم المساس بمستوى أداء أثناء اللعب.

- < قم بتحويل مفتاح وضع الطاقة/وضع الاتصال اللاسلكي إلى وضع "2.4 جيجاهرتز" لتشغيل الماوس.
- < وصل جهاز استقبال USB اللاسلكي بمنفذ USB 2.0 أو 3.0 المتاح على اللوحة الأم/التي من الكمبيوتر أو منفذ USB التمريري المتاح (مثل لوحة الماوس MM1000 و MM800 من CORSAIR).
- < سيستول مؤشر LED لحالة البطارية/الاتصال اللاسلكي إلى اللون الأبيض الثابت عند الاتصال.
- < قم بتنزيل برنامج iCUE من [www.corsair.com/downloads](http://www.corsair.com/downloads).
- < شغل برنامج المثبت، واتبع تعليمات التثبيت.
- < إذا كنت بحاجة إلى إعادة الاتصال، فابدأ في إقران جهاز استقبال USB اللاسلكي من خلال قائمة إعدادات برنامج iCUE.

## إعداد الاتصال اللاسلكي عبر BLUETOOTH®

الاتصال اللاسلكي هو الأفضل لمهام الحوسبة اليومية والإنتاجية والتطبيقات المكتبية.

- < ابدأ في إقران **Bluetooth®** 4.0 على جهاز ويتوفر به **Bluetooth®** 4.0 أو إصدار أحدث.
- < اضغط مع الاستمرار على زر دورة ملف التعريف.
- < قم بتحويل مفتاح وضع الطاقة/وضع الاتصال اللاسلكي إلى وضع "BT" لتشغيل الماوس.
- < اتبع التعليمات لتوصيل جهازك بنجاح.
- < سيستول مؤشر LED لحالة البطارية/الاتصال اللاسلكي إلى اللون الأزرق الثابت عند الاتصال.

## مؤشر LED لحالة البطارية/الاتصال اللاسلكي ومؤشر LED لحالة DPI/LED

مؤشر LED لحالة البطارية/الاتصال اللاسلكي	مؤشر LED لحالة البطارية/الاتصال اللاسلكي		
أخضر متذبذب	حار شحن البطارية		
أخضر متذبذب	البطارية منخفضة جدًا يجب شحنها الآن		
أخضر واضح	البطارية منخفضة، يرجى إعادة الشحن قريبًا		
أخضر واضح	البطارية متوسطة		
أخضر واضح	البطارية مشحونة		
أخضر	تم شحن البطارية		
مؤشر LED لحالة البطارية/الاتصال اللاسلكي	مؤشر LED لحالة البطارية/الاتصال اللاسلكي		
أبيض واضح	وضع الاتصال اللاسلكي 2.4 جيجاهرتز - جار الاقتران		
أبيض	وضع الاتصال اللاسلكي 2.4 جيجاهرتز - تم الاقتران		
أبيض متذبذب	وضع الاتصال اللاسلكي 2.4 جيجاهرتز - فشل الاقتران		
أزرق واضح	وضع الاتصال اللاسلكي BT - جار الاقتران		
أزرق	وضع الاتصال اللاسلكي BT - تم الاقتران		
أزرق متذبذب	وضع الاتصال اللاسلكي BT - فشل الاقتران		
DPI	DPI		
إيقاف	مؤشر LED رقم 1	مؤشر LED رقم 2	مؤشر LED رقم 3
المرحلة رقم 1	إيقاف	إيقاف	إيقاف
المرحلة رقم 2	أزرق ساهوي	أزرق ساهوي	أزرق ساهوي
المرحلة رقم 3	أزرق ساهوي	أزرق ساهوي	أزرق ساهوي
حالة ملف التعريف على اللوحة			
ملف التعريف رقم 1	أخضر	أخضر	أخضر
ملف التعريف رقم 2	أخضر	أخضر	أخضر
ملف التعريف رقم 3	أخضر	أخضر	أخضر

