

Gebruikershandleiding

S27R75* S32R75*

De kleur en het uiterlijk kunnen afwijken, afhankelijk van het product. Ook kunnen de specificaties zonder voorafgaand bericht worden gewijzigd om de prestaties te verbeteren.

Wijzigingen voorbehouden.

© Samsung Electronics

Het auteursrecht op deze handleiding is eigendom van Samsung Electronics.

Gebruik of vermenigvuldiging van deze handleiding, geheel of gedeeltelijk, zonder toestemming van Samsung Electronics niet toegestaan.

Andere handelsmerken dan die van Samsung Electronics zijn het bezit van hun respectieve eigenaars.

In de volgende gevallen kunnen administratiekosten in rekening worden gebracht:

(a) Als op uw verzoek een monteur wordt gestuurd, maar het product niet defect is (wanneer u hebt nagelaten deze gebruiksaanwijzing te lezen).

(b) Als u het toestel naar een reparatiecentrum brengt, maar het product niet defect is (wanneer u hebt nagelaten deze gebruiksaanwijzing te lezen).

Voordat de monteur u bezoekt, krijgt u informatie over de administratiekosten.

Inhoudsopgave

Voordat u het product in gebruik neemt

Installatieruimte	4
Veiligheidsvoorzorgen	4
Reiniging	5
Elektriciteit en veiligheid	5
Installatie	6
Bediening	7

Vorbereidingen

Onderdelen	10
Configuratiescherm	10
Directe-toetsbetekenis	11
Functietoetsbetekenis	12
Eye Saver Mode, Brightness en Contrast configureren via Directe-toetsbetekenis	13
Soorten poorten	14
De software via USB upgraden	15
De kanteling en hoogte van het product aanpassen	17
Voorzorgsmaatregelen voor het verplaatsen van het product	18
Vorzorgsmaatregelen voor installatie en gebruik	19
De voet op een tafel installeren	20
Installatie	21
De standaard bevestigen	21
De voet verwijderen	22
De aangesloten kabels netjes leiden	23

Een bronapparaat aansluiten en gebruiken

Neem het volgende goed door voordat u het product installeert.	24
Een computer aansluiten en gebruiken	24
Een verbinding tot stand brengen met een HDMI-kabel	24
Verbinding maken via de MINI DP-kabel	25
De voedingskabel aansluiten	25

De juiste houding bij het gebruik van het product

Het stuurprogramma installeren	26
Optimale resolutie instellen	26

Het scherm instellen

SAMSUNG MAGIC Bright	27
Brightness	28
Contrast	28
Sharpness	28
Color	28
SAMSUNG MAGIC Upscale	29
HDMI Black Level	29
Eye Saver Mode	29
Game Mode	29

Response Time	29
Picture Size	30
Screen Adjustment	30

De PIP/PBP-instellingen configureren

PIP/PBP Mode	31
Size	32
Position	32
Picture Size	32
Contrast	33

De instellingen OSD (On Screen Display) aanpassen

Transparency	34
Position	34
H-Position	34
V-Position	34
Language	34
Display Time	34

Inhoudsopgave

Instellen en resetten

Self Diagnosis	35
DisplayPort Ver.	36
HDMI Mode	36
FreeSync (S27R75*)	37
Eco Saving Plus	38
Off Timer Plus	38
PC/AV Mode	39
Source Detection	39
Key Repeat Time	39
Power LED On	39
Reset All	39

Information

Information	40
-------------	----

De software installeren

Easy Setting Box	41
Beperkingen en problemen bij de installatie	41
Upgraden door de firmware vanaf de website te downloaden	41
Systeemeisen	41

Problemen oplossen

Voordat u contact opneemt met een Samsung-servicecentrum	42
Productdiagnose (Probleem met het scherm)	42
De resolutie en frequentie controleren	42
Controleer het volgende.	42
V & A	44

Specificaties

Algemeen	45
Tabel standaardsignaalmodi	46

Bijlage

Dienstverlening tegen betaling (door klanten)	51
Geen productdefect	51
Productschade als gevolg van een fout van de klant	51
Overig	51

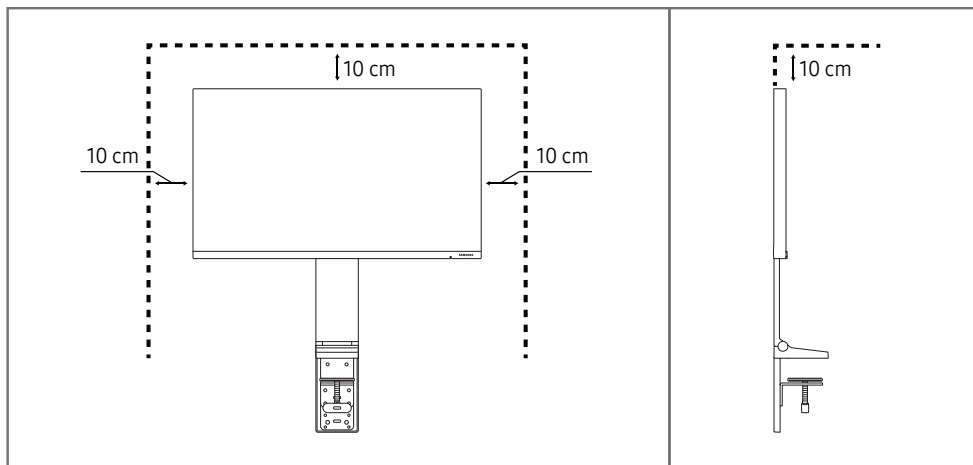
Hoofdstuk 01

Voordat u het product in gebruik neemt

Installatieruimte

Zorg ervoor dat u voldoende ruimte voor ventilatie hebt wanneer u het product plaatst. Wanneer de interne temperatuur oploopt, kan er brand of schade aan het product ontstaan. Houd voldoende ruimte rond het product zoals getoond op de grafiek wanneer u het product installeert.

— De buitenkant kan afwijken, afhankelijk van het product.



Veiligheidsvoorzorgen

Waarschuwing

Als de aanwijzingen niet worden opgevolgd, kan dit ernstig letsel of de dood tot gevolg hebben.

Let op

Als de aanwijzingen niet worden opgevolgd, kan dit lichamelijk letsel of schade aan eigendommen tot gevolg hebben.

LET OP

RISICO OP ELEKTRISCHE SCHOK. NIET OPENEN.

LET OP: OM DE KANS OP EEN ELEKTRISCHE SCHOK TE VERKLEINEN MAG U HET PANEEL NIET VERWIJDEREN (OF DE ACHTERZIJDE). BEVAT GEEN ONDERDELEN DIE U ZELF KUNT REPAREREN. LAAT REPARATIE EN ONDERHOUD OVER AAN GEKwalificeerd personeel.

	Dit symbool geeft aan dat de spanning binnen in het apparaat hoog is. Elk contact met onderdelen binnen in het product is gevaarlijk.		Wisselspanning: dit symbool geeft aan dat de nominale spanning wisselspanning is.
	Dit symbool geeft aan dat er belangrijke informatie over het gebruik en onderhoud is meegeleverd met dit product.		Gelijkspanning: dit symbool geeft aan dat de nominale spanning gelijkspanning is.
	Klasse II-product: Dit symbool geeft aan dat voor dit toestel geen veiligheidsaansluiting op aarde (massa) is vereist. Als dit symbool niet aanwezig is op een product met een voedingskabel, MOET het product een betrouwbare aardverbinding hebben (aarding).		Let op. Raadpleeg de instructies voor gebruik: Dit symbool geeft aan dat de gebruiker de handleiding moet raadplegen voor meer informatie over de veiligheid.

Reiniging

Op het oppervlak van hoogglansmodellen kunnen witte vlekken ontstaan als in de buurt een ultrasone luchtbevochtiger wordt gebruikt.

— Neem contact op met het dichtstbijzijnde servicecentrum van Samsung als het product binnenin moet worden gereinigd (niet gratis).

Druk niet op het scherm van het product met handen of andere voorwerpen. Het risico bestaat dat u het scherm beschadigt.

— Wees voorzichtig bij het reinigen. De behuizing en het scherm van geavanceerde LCD-panels zijn gevoelig voor krassen.

— Ga bij het reinigen als volgt te werk.

1 Zet het product en de pc uit.

2 Trek het netsnoer uit het product.

— Pak het netsnoer vast aan de stekker en kom niet met natte handen aan de kabel. Anders kan een elektrische schok worden veroorzaakt.

3 Veeg het product af met een schone, zachte, droge doek.

– Gebruik op het product geen reinigingsmiddelen die alcohol, oplosmiddelen of middelen die de oppervlaktespanning verlagen, bevatten.

– Spuit geen water of reinigingsmiddel rechtstreeks op het product.

4 Maak een zachte doek nat, wring deze goed uit en gebruik de doek om de buitenkant van het product schoon te maken.

5 Sluit het netsnoer weer op het product aan wanneer u klaar bent met reinigen.

6 Zet het product en de pc aan.

Elektriciteit en veiligheid

Waarschuwing

- Gebruik geen beschadigd netsnoer of beschadigde stekker en gebruik geen loszittend stopcontact.
- Sluit niet meerdere producten aan op één stopcontact.
- Kom niet met natte handen aan de stekker.
- Steek de stekker helemaal in het stopcontact (moet goed vastzitten).
- Steek de stekker in een geaard stopcontact (alleen voor apparaten met isolatie van type 1).
- Buig het netsnoer niet te sterk en trek nooit te hard aan het snoer. Let erop dat het netsnoer niet onder een zwaar voorwerp komt.
- Houd het netsnoer en product uit de buurt van warmtebronnen.
- Verwijder stof van de pennen van de stekker of het stopcontact met een droge doek.

Let op

- Trek de stekker niet uit het stopcontact wanneer het product in gebruik is.
- Gebruik alleen het netsnoer dat Samsung met uw product heeft meegeleverd. Gebruik het netsnoer niet voor andere producten.
- Houd voldoende ruimte vrij rond het stopcontact waarop het netsnoer is aangesloten.
 - Bij problemen moet u de stekker gemakkelijk uit het stopcontact kunnen trekken om de stroom naar het product volledig uit te schakelen.
- Trek het netsnoer altijd aan de stekker uit het stopcontact.

Installatie

Waarschuwing

- Zet geen kaarsen, insectenwerende middelen of sigaretten boven op het product. Plaats het product niet in de buurt van een warmtebron.
- Houd de plastic verpakking buiten bereik van kinderen.
 - Kinderen kunnen stikken.
- Plaats het product niet op een instabiele of trillende ondergrond (bijvoorbeeld een plank die niet goed vastzit of een tafel die niet goed recht staat).
 - Het product kan omvallen, schade oplopen en/of letsel veroorzaken.
 - Wanneer het product wordt gebruikt in een ruimte met erg veel trillingen, kan het product schade oplopen of brand veroorzaken.
- Plaats het product niet in een voertuig of op een locatie waar het blootstaat aan stof, vocht (waterdruppels bijvoorbeeld), olie of rook.
- Stel het product niet bloot aan direct zonlicht, warmte of warme voorwerpen, zoals een kachel.
 - De levensduur van het product kan korter worden of er kan brand ontstaan.
- Zorg ervoor dat jonge kinderen niet bij het product kunnen.
 - Het product kan omvallen en letsel veroorzaken bij kinderen.
- Eetbare oliën (zoals sojaolie) kunnen het product beschadigen of storen. Bescherm het product tegen vervuiling door olie. En installeer of gebruik het product niet in de keuken of in de buurt van een keukenoven.

Let op

- Laat het product niet vallen wanneer u het verplaatst.
- Leg het product niet op de voorkant.
- Zorg er bij plaatsing van het product in een kast of op een plank voor dat de onderrand van de voorkant van het product niet uitsteekt.
 - Het product kan omvallen, schade oplopen en/of letsel veroorzaken.
 - Plaats het product alleen in een kast of op een plank van het juiste formaat.
- Zet het product voorzichtig neer.
 - Het product kan defect raken of er kan lichamelijk letsel ontstaan.
- Als u het product op een ongebruikelijke plek plaatst (blootgesteld aan veel fijne stofdeeltjes, chemische stoffen, extreme temperaturen, veel vocht of een plek waar het product lange tijd achter elkaar continu in gebruik is), kan dit ernstige gevolgen hebben voor de prestaties.
 - Neem contact op met een Samsung-servicecentrum als u het product op een dergelijke plek wilt plaatsen.

Bediening

Waarschuwing

- In het product komt hoogspanning voor. Haal het product niet uit elkaar en repareer of wijzig het product niet zelf.
 - Neem voor reparatie contact op met een Samsung-servicecentrum.
- Als u het product wilt verplaatsen, moet u eerst alle kabels, waaronder de voedingskabel, van het product losmaken.
- Als het product vreemde geluiden, een brandgeur of rook produceert, moet u onmiddellijk de stekker uit het stopcontact trekken en contact opnemen met een Samsung-servicecentrum.
- Zorg ervoor dat kinderen het product niet als klimrek kunnen gebruiken.
 - Kinderen kunnen ernstig letsel oplopen.
- Als u het product laat vallen of als de behuizing beschadigd raakt, moet u het product uitzetten en het netsnoer losmaken. Neem vervolgens contact op met een Samsung-servicecentrum.
 - Langdurig gebruik kan leiden tot brand of een elektrische schok.
- Leg geen zware voorwerpen of voorwerpen die de aandacht trekken van kinderen, zoals speelgoed of snoep, boven op het product.
 - Het product of de zware voorwerpen kunnen vallen wanneer kinderen dat speelgoed of snoep proberen te pakken, met mogelijk ernstig letsel tot gevolg.
- Zet bij onweer het product uit en trek de stekker uit het stopcontact.
- Laat geen voorwerpen op het product vallen en stoot niet tegen het product.
- Verplaats het product niet door aan het netsnoer of ander kabels te trekken.
- Raak het product of de stekker niet aan als er een gaslek is. Laat de ruimte onmiddellijk goed luchten.
- Verplaats het product niet en til het niet op door aan het netsnoer of andere kabels te trekken.
- Gebruik en bewaar geen brandbare sprays of ontvlambare stoffen in de buurt van het product.
- Zorg ervoor dat de ventilatieopeningen niet worden geblokkeerd door een tafelkleed of gordijn.
 - Een te hoge binnentemperatuur kan brand veroorzaken.
- Steek geen metalen voorwerpen (een mes, muntstuk of haarspeld bijvoorbeeld) of ontvlambare voorwerpen (papier, lucifers en dergelijke) in het product (via de ventilatieopeningen of in- en uitgangen en dergelijke).
 - Zet het product uit en maak het netsnoer los als er water of vreemde substanties in het product komen. Neem vervolgens contact op met een Samsung-servicecentrum.
- Zet geen voorwerpen met een vloeistof erin, zoals een vaas, bloempot of fles, boven op het product.
 - Zet het product uit en maak het netsnoer los als er water of vreemde substanties in het product komen. Neem vervolgens contact op met een Samsung-servicecentrum.

Let op

- Wanneer er langere tijd een statisch beeld op het scherm wordt weergegeven, kan het beeld op het scherm inbranden of kunnen er pixels beschadigd raken.
 - Zet het scherm in de energiespaarstand of gebruik een schermbeveiliging met een bewegend beeld wanneer u het product gedurende langere tijd niet gebruikt.
- Trek de stekker uit het stopcontact als u van plan bent het product lang niet te gebruiken (tijdens een vakantie bijvoorbeeld).
 - Een teveel aan stof kan in combinatie met warmte een elektrische schok of een stroomlek veroorzaken.
- Gebruik het product op de aanbevolen resolutie en frequentie.
 - Uw ogen kunnen vermoeid raken.
- Plaats geen AC/DC-adapters bij elkaar.
- Verwijder de plastic verpakking van de AC/DC-adapter voordat u de adapter in gebruik neemt.
- Laat geen water in of op de AC/DC-adapter komen.
 - Dit zou een elektrische schok of brand kunnen veroorzaken.
 - Gebruik het product niet buitenshuis, waar het kan worden blootgesteld aan regen of sneeuw.
 - Zorg er bij het dweilen van de vloer voor dat de AC/DC-adapter niet nat wordt.
- Plaats de AC/DC-adapter niet in de buurt van de verwarming.
 - Anders kan er brand ontstaan.
- Bewaar de AC/DC-adapter in een goed geventileerde ruimte.
- Als u de stroomadapter laat hangen met de netsnoeraansluiting omhoog, kan er water of een andere stof in binnendringen. Dit kan leiden tot storingen van de adapter.

Leg de stroomadapter plat neer op een tafel of de vloer.
- Steek de stekker in de AC/DC-adapter tot u een klikgeluid hoort.
- Steek niet uitsluitend de stekker in het stopcontact.
- Gebruik geen andere AC/DC-adapter dan de meegeleverde.
 - Dit kan elektrische schokken of brand veroorzaken.
- Steek de AC/DC-adapter niet in het stopcontact aan het plafond.
 - Dit kan elektrische schokken of brand veroorzaken.
- Draai de stekker niet verder dan het bereik (0 tot 90°) op de AC/DC-adapter.
 - Dit kan elektrische schokken of brand veroorzaken.
- Haal de stekker nooit uit elkaar na montage. (Deze kan na montage niet meer worden losgemaakt.)
- Gebruik de meegeleverde stekker nooit voor andere apparaten.
- Wanneer u de AC/DC-adapter uit het stopcontact haalt, houd dan de behuizing van de AC/DC-adapter vast en trek die naar omhoog.
 - Dit kan elektrische schokken of brand veroorzaken.
- Laat geen voorwerpen vallen op en geef geen schokken aan de AC/DC-adapter.
 - Dit kan elektrische schokken of brand veroorzaken.
- Gebruik de AC/DC-adapter nadat u het plastic hebt verwijderd.
 - Anders kan er brand ontstaan.

-
- Houd het product niet op zijn kop en verplaats het product niet aan de voet alleen.
 - Het product kan omvallen, schade oplopen of letsel veroorzaken.
 - Te lang van te dichtbij naar het scherm kijken kan slecht zijn voor de ogen.
 - Gebruik geen luchtbevochtiger of waterkoker in de buurt van het product.
 - Laat uw ogen minstens vijf minuten rusten of kijk naar voorwerpen op afstand na elk uur dat u de monitor hebt gebruikt.
 - Het product wordt na verloop van tijd warm. Raak het beeldscherm niet aan wanneer het product al geruime tijd is ingeschakeld.
 - Houd kleine onderdelen buiten bereik van kinderen.
 - Wees voorzichtig bij het aanpassen van de hoek of hoogte van het product.
 - U kunt uw handen of vingers knellen en u pijn doen.
 - Als u het product te scheef zet, kan het vallen en letsel veroorzaken.
 - Zet geen zware voorwerpen op het product.
 - Het product kan defect raken of er kan lichamelijk letsel ontstaan.

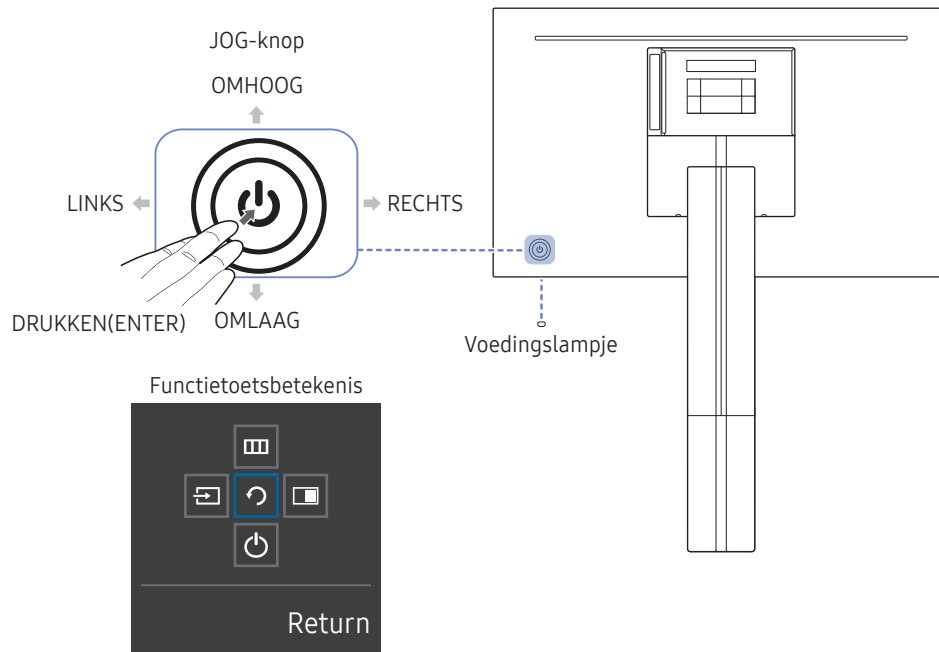
Hoofdstuk 02

Vorbereidingen

Onderdelen

Configuratiescherm

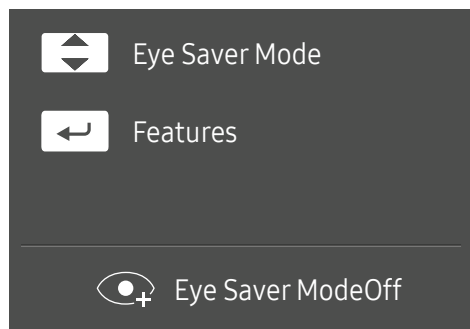
De kleur en vorm van de onderdelen kan afwijken van de afbeelding. De specificaties kunnen zonder voorafgaande kennisgeving worden gewijzigd ter verbetering van de kwaliteit.



Onderdelen	Omschrijving
JOG-knop	<p>Draaibare knop waarmee u kunt navigeren.</p> <p>De JOG-knop bevindt zich links aan de achterzijde van het product. U kunt de knop gebruiken om te bevestigen (Enter) of om omhoog, omlaag, naar links of naar rechts te bewegen.</p>
Voedingslampje	<p>Dit LED-lampje geeft een indicatie van de vermogenstatus en werkt als</p> <ul style="list-style-type: none">Ingeschakeld (Aan/uit-knop): Aan/uit-lampje uitEnergiebesparingsmodus: Aan/uit-lampje knippertUitgeschakeld (Aan/uit-knop): Aan/uit-lampje aan <p>Het gebruik van het aan/uit-lampje kan worden gewisseld door een wijziging door te voeren in het menu. (System → Power LED On) Echte modellen hebben mogelijk deze functie niet vanwege verschillen in functionaliteit.</p> <p>De aan/uit-knop bevindt zich links achteraan en dient om het product in of uit te schakelen.</p>
Functietoetsbetekenis	<p>Druk op de JOG-knop wanneer het scherm is ingeschakeld. De functietoetsbetekenis wordt weergegeven. Druk opnieuw op de desbetreffende richtingsknop als u het schermmenu wilt openen wanneer de gids wordt weergegeven.</p> <p>De functietoetsbetekenis kan per functie of productmodel verschillen. Kijk op het product zelf.</p>

Directe-toetsbetekenis

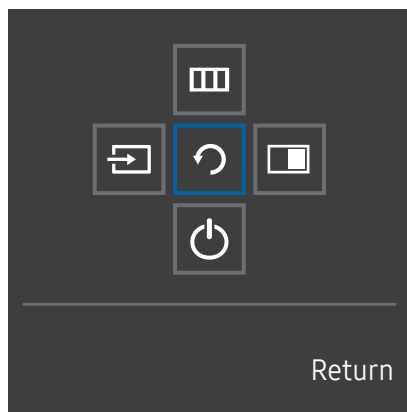
— Op de Directe-toetsbetekenis verschijnen de volgende menu-opties wanneer het scherm van het product ingeschakeld wordt of de invoerbron wordt gewijzigd.



- OMHOOG/OMLAAG: **Brightness, Contrast, Eye Saver Mode** aanpassen.
- DRUKKEN(ENTER): functietoetsbetekenis weergeven.




Functietoetsbetekenis

Om de functietoetsbetekenis te gebruiken, drukt u op de JOG-knop. Dan verschijnt het volgende venster.



OMHOOG/OMLAAG/LINKS/RECHTS: hiermee gaat u naar het gewenste item. Wanneer de focus wordt verplaatst, wordt een beschrijving van het item weergegeven.

DRUKKEN(ENTER): het geselecteerde item wordt toegepast.

Onderdelen	Omschrijving
Source	 Selecteer  om de ingangsbron te wijzigen door de JOG-knop te bewegen in het scherm Functietoetsbetekenis. Als de ingangsbron is gewijzigd, wordt linksboven in het scherm een bericht weergegeven.
Menu	Hiermee wordt  geselecteerd door de JOG-knop te bewegen in het scherm Functietoetsbetekenis. Dit product toont het menu als een weergave op het scherm. Vergrendeling van het schermmenu: Vergrendel het schermmenu om de huidige instellingen te behouden of om te verhinderen dat andere gebruikers instellingen wijzigen. In-/uitschakelen: Om de vergrendeling van het schermmenu in of uit te schakelen, geef het 'Menu'-scherm weer, verplaats de jog-knop rechts om naar de volgende fase te gaan en houd vervolgens de knop links gedurende 10 seconden ingedrukt. <small>Als de vergrendeling van het schermmenu ingeschakeld is, kunnen Brightness en Contrast worden aangepast. De functie PIP/PBP kan ook worden gebruikt. Eye Saver Mode is beschikbaar. Information kan worden weergegeven.</small>
PIP/PBP	Hiermee wordt  geselecteerd door de JOG-knop te bewegen in het scherm Functietoetsbetekenis. Druk vervolgens op de JOG-knop wanneer u instellingen voor de functie PIP/PBP wilt configureren.
Power Off	Hiermee wordt  geselecteerd om het product uit te schakelen door de JOG-knop te bewegen in het scherm Functietoetsbetekenis.
Return	Ga terug naar het vorige menu met behulp van de JOG-knop om het  -pictogram te selecteren wanneer het scherm Functietoetsbetekenis wordt weergegeven.

Op echte modellen kunnen de opties van de Functietoetsbetekenis afwijken vanwege verschillen in functionaliteit.

Wanneer niets op het product wordt weergegeven (bijvoorbeeld in de energiebesparende modus of niet-signaalmodus), kunnen 2 directe toetsen voor bron- en vermogenbeheer worden gebruikt, zoals hieronder wordt aangegeven.

JOG-knop	Energiebesparende modus of niet-signaalmodus
OMHOOG omlaag	Bronwijziging
Druk gedurende 2 seconden op Enter	Stroom wordt uitgeschakeld

Wanneer het hoofdmenu wordt weergegeven op het product, kan de JOG-knop worden gebruikt als volgt.

JOG-knop	Actie
OMHOOG/OMLAAG	Beweeg de optie
LINKS	Het menu verlaten. Sluit de Sublijst zonder de waarde op te slaan. Waarde vermindert in de schuifbalk.
RECHTS	Verplaats naar de sublijst. Waarde vermeerdert in de schuifbalk.
DRUKKEN(ENTER)	Sla de waarde op en sluit de Sublijst.

Eye Saver Mode, Brightness en Contrast configureren via Directe-toetsbetekenis

Pas **Brightness**, **Contrast** en **Eye Saver Mode** aan door de JOG-knop te bewegen.



— De weergegeven afbeelding kan verschillen van het model.

— De standaard helderheid kan per regio verschillen.

Brightness

— Dit menu is niet beschikbaar wanneer **SAMSUNG MAGICBright** op **Dynamic Contrast** staat.

— Dit menu is niet beschikbaar wanneer **Eco Saving Plus** is ingeschakeld.

— Dit menu is niet beschikbaar wanneer **Eye Saver Mode** is ingeschakeld.

Contrast

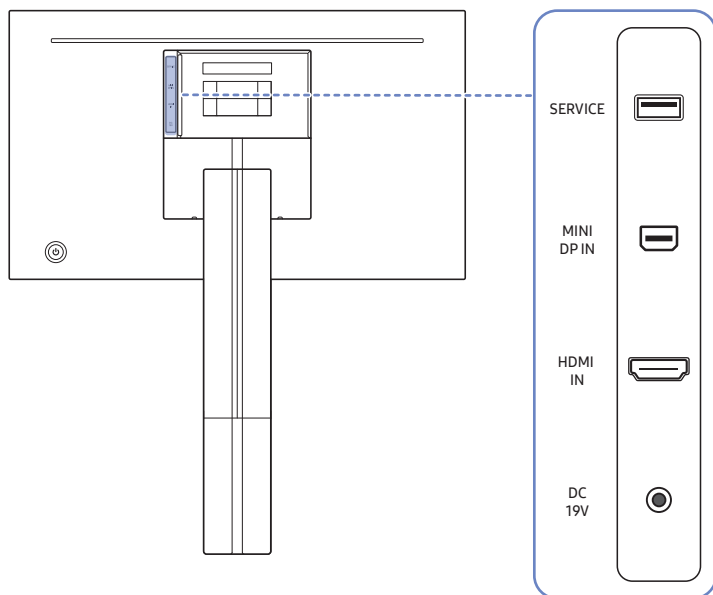
— Dit menu is niet beschikbaar wanneer **SAMSUNG MAGICBright** op **Cinema** of **Dynamic Contrast** staat.





— Dit menu is niet beschikbaar wanneer **Game Mode** is ingeschakeld.

— Dit menu is niet beschikbaar wanneer **PIP/PBP Mode** op **On** staat en **Size** op  (PBP-modus).

Soorten poorten

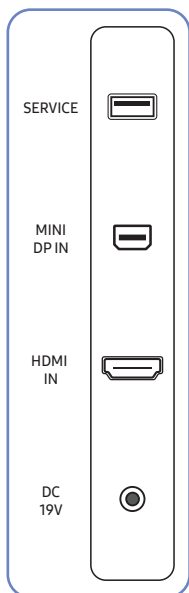
— Welke functies beschikbaar zijn, kan per productmodel verschillen. De kleur en vorm van de onderdelen kan afwijken van de afbeelding. De specificaties kunnen zonder voorafgaande kennisgeving worden gewijzigd ter verbetering van de kwaliteit. Kijk op uw concrete product.



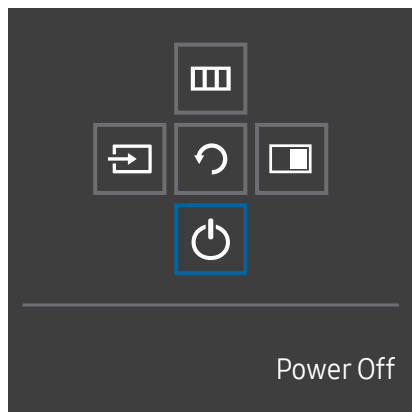
Poort	Omschrijving
SERVICE	 Gebruik een USB-stick om de software te upgraden.
MINI DP IN	 Hiermee kunt u het apparaat op een pc aansluiten met een MINI DP-kabel. — S27R75*: MINI DP IN ondersteunt 2560 x 1440 bij 144 Hz — S32R75*: MINI DP IN ondersteunt 3840 x 2160 bij 60 Hz
HDMI IN	 Hierop sluit u bronapparatuur aan die werkt met een HDMI-kabel. — S27R75*: HDMI IN ondersteunt 2560 x 1440 bij 144 Hz — S32R75*: HDMI IN ondersteunt 3840 x 2160 bij 60 Hz
DC 19V	 Aansluiting voor het AC/DC-adapter.

De software via USB upgraden

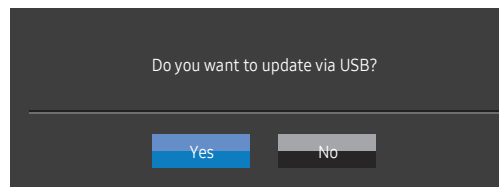
- 1 Sluit een USB-geheugen aan op de SERVICE-poort die in de afbeelding wordt getoond.



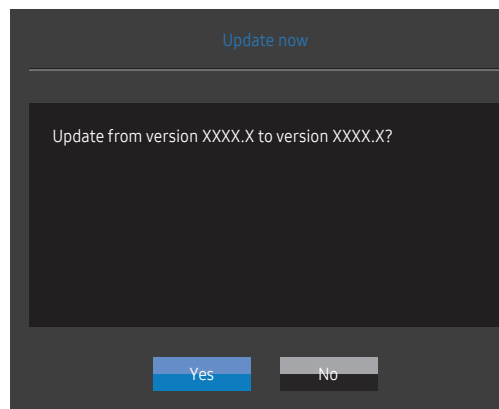
Druk wanneer het scherm ingeschakeld is op de jog-knop om de Functietoetsbetekenis weer te geven. Wanneer de Functietoetsbetekenis wordt weergegeven, houdt dan de jog-knop gedurende ongeveer 5 seconden ingedrukt.



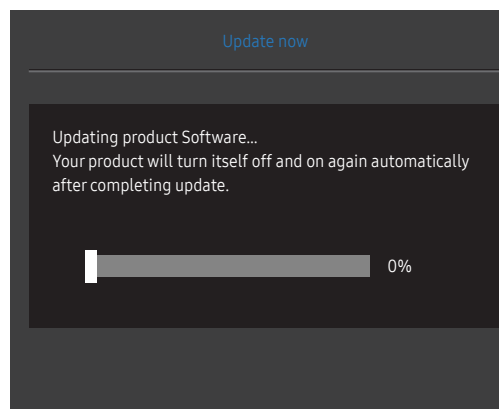
- 2 Als het scherm zoals te zien in de volgende afbeelding wordt weergegeven op het product, selecteer dan **Yes** om de software te upgraden.



- 3 Als het scherm zoals te zien in de volgende afbeelding wordt weergegeven, selecteert u **Yes**.

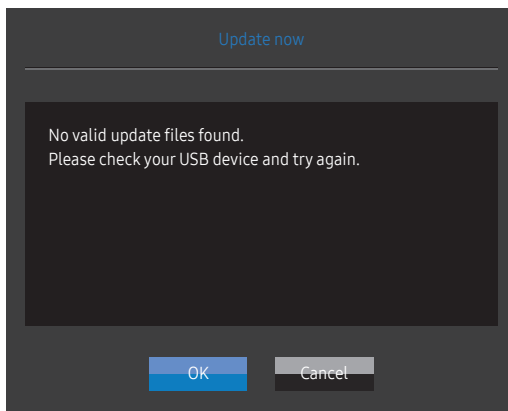


- 4 De software-upgrade gaat verder.



Opmerking

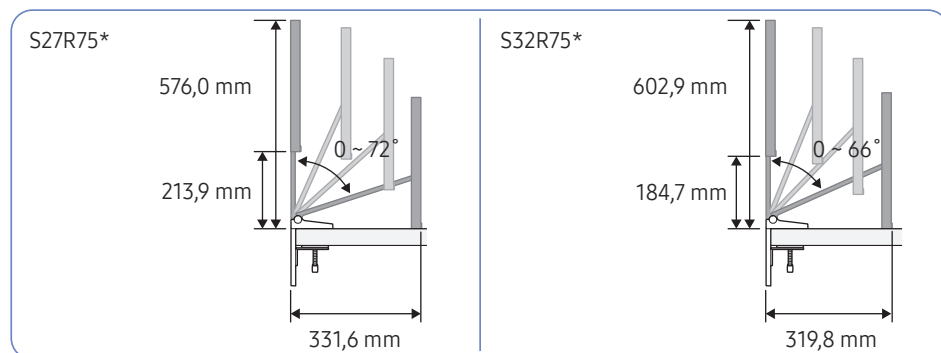
- 1 Om de software te upgraden met een USB-geheugen, formatteer dan eerst het USB-geheugen naar FAT32.
- 2 Zorg er tijdens de upgrade voor dat slechts één BIN-bestand (.bin) in de rootmap wordt opgeslagen.
- 3 Om de software te upgraden voor het SR75-model, zorg ervoor dat de upgradebestanden de .bin-indeling hebben. De bestandsnaam moet de conventie voor bestandsnamen voor het SR75-model volgens (vb. M-R75**SGAA-****.*[getal van vier cijfers].bin). ** is het schermformaat in inches, ****.* is het versienummer en het getal van vier cijfers is de checksum. Bijvoorbeeld, 'M-R7532SGAA-0800.0[D06E].bin' leeft de conventie voor bestandsnamen voor het SR75 32"-model na en moet gekopieerd worden naar de rootmap.
- 4 Als het volgende bericht wordt weergegeven **No valid update files found. Please check your USB device and try again.** dan komt dit waarschijnlijk door een van de volgende redenen.



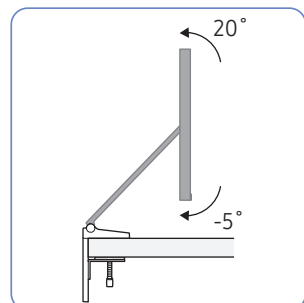
- Een USB-geheugen is niet aangesloten op de **SERVICE**-poort.
 - De bestanden in het aangesloten USB-geheugen hebben geen compatibele indeling.
 - Er zijn geen geldige upgradebestanden gevonden in het aangesloten USB-geheugen. (Er zijn geen upgradebestanden opgeslagen in het geheugen of de bestandsnamen zijn onjuist.)
- 5 Schakel het product niet uit. En zorg er zo goed mogelijk voor dat de upgrade niet wordt onderbroken. In het algemeen keert het product terug naar de vorige versie als een upgrade is onderbroken.

De kanteling en hoogte van het product aanpassen

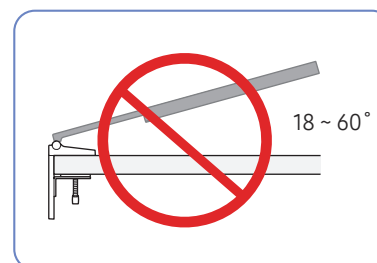
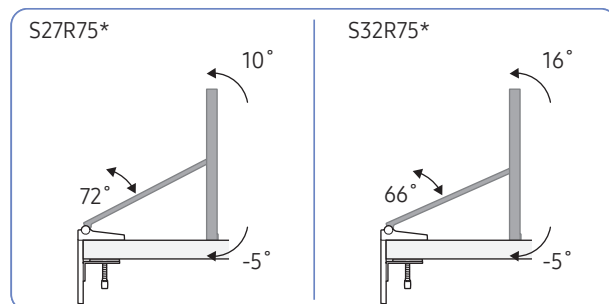
— De kleur en vorm van de onderdelen kan afwijken van de afbeelding. De specificaties kunnen zonder voorafgaande kennisgeving worden gewijzigd ter verbetering van de kwaliteit.



Geschikt bedrijfsbereik

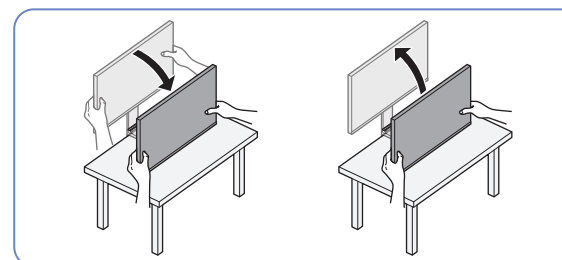


Indien het de grond raakt

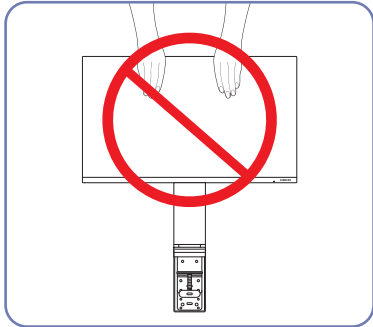


Gebruik of bewaar het product niet met het scherm naar onder gericht.

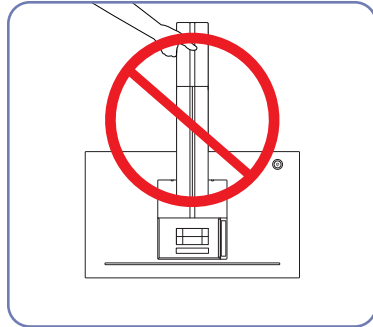
- We raden aan om het producten te kantelen tot een hoek binnen het optimale bereik.
- Als u het product dicht bij een muur met buitensporige kracht installeert, wees dan voorzichtig zodat uw hand niet tussen het product en de muur geklemd raakt.
- Bij het aanpassen van de rotatie en hoogte geldt er een bepaalde tolerantie. Blijf binnen deze tolerantie bij het draaien of verstellen van de hoogte van het product.
- Houd de zijkanten van het product vast wanneer u de hoogte aanpast.



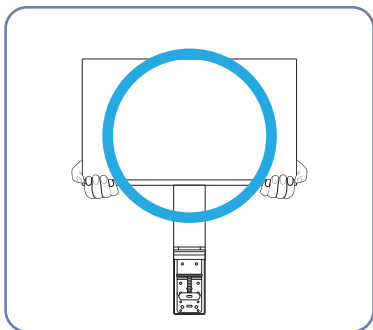
Voorzorgsmaatregelen voor het verplaatsen van het product



- Oefen geen rechtstreekse druk uit op het scherm.
- Houd het scherm niet vast wanneer u het product verplaatst.

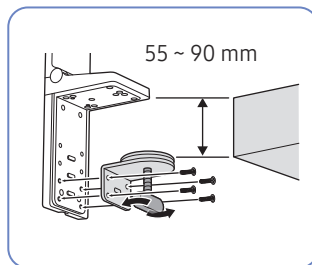
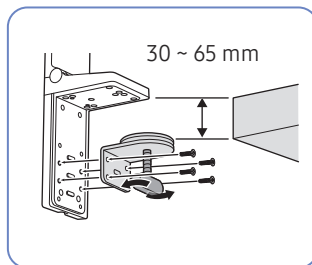
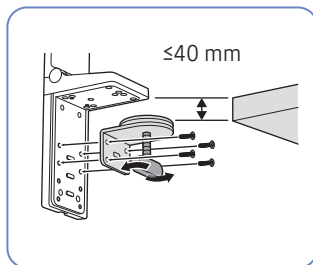


- Houd het product niet ondersteboven aan alleen de standaard.

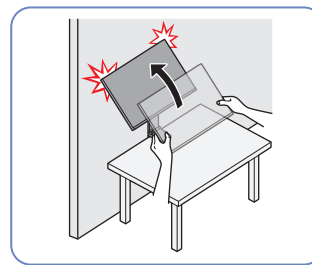
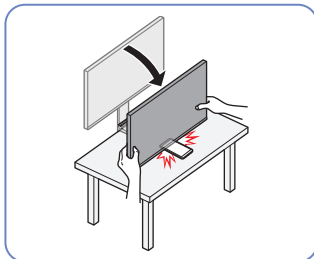
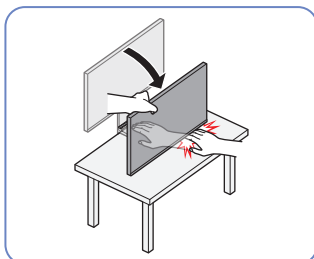


- Houd de onderste hoeken of randen van het product vast wanneer u het verplaatst.

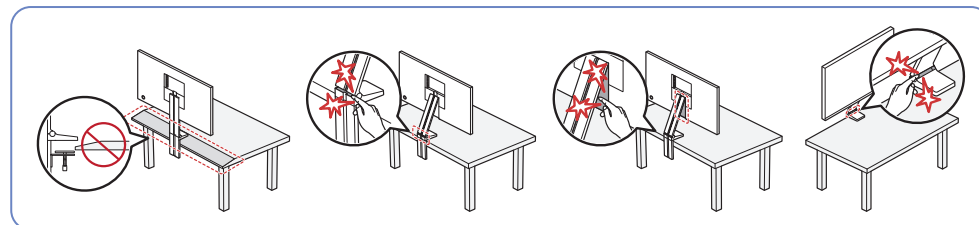
Voorzorgsmaatregelen voor installatie en gebruik



- Dikte van de tafel voor installatie: ≤40 mm, 30 ~ 65 mm, 55 ~ 90 mm
- Om het product op een tafel te installeren, moet u ervoor zorgen dat de tafel voldoende sterk is om het gewicht van het product te dragen. Als u het product op een tafel van glas of ander broos materiaal installeert, kan dit het product beschadigen.
- Het is moeilijk om het product te installeren om een tafel met verhoogde rand. Wees voorzichtig tijdens de installatie.
- Als het oppervlak van de tafel ongelijk is of helt, dan kan het product mogelijk niet goed staan.
- Door de voet te installeren, kan er zich een afdruk van de voet vormen op de tafel.



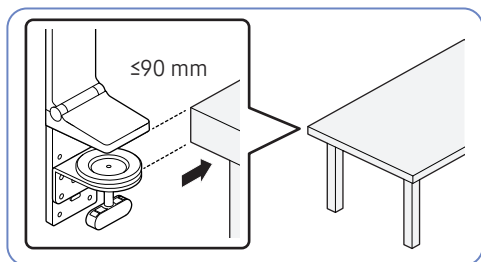
- Als het product dicht bij een muur staat en u de voet kantelt om het op te heffen, kan het product tegen de muur botsen en beschadigd raken. Doe het product niet met buitensporige kracht omhoog.



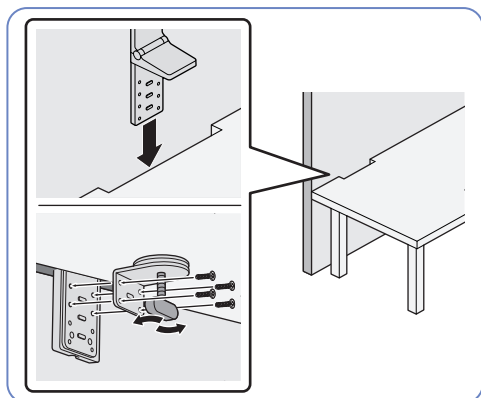
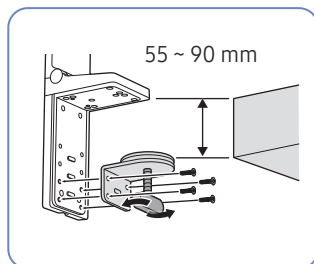
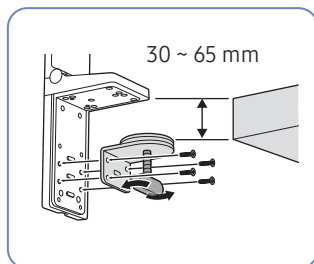
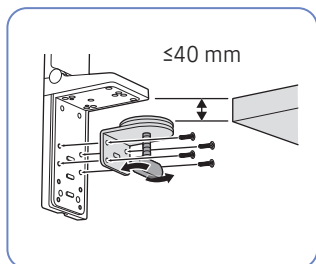
- Installeer het product niet op een hoek van de tafel.
- Wanneer u de hoogte van het product aanpast, plaats dan uw hand niet in de buurt van waar de voet is gevouwen.
- Als u het product in een niet-compatibele resolutie plaatst, kan het scherm flikkeren. Raadpleeg de Tabel met standaardsignaalmodi en wijzig naar een ondersteunde resolutie.

De voet op een tafel installeren

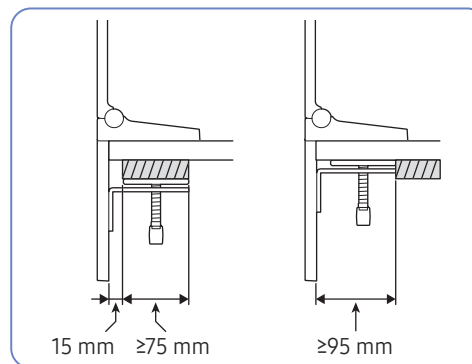
De tafelvereisten voor de installatie van de voet worden hieronder per type tafel weergegeven.



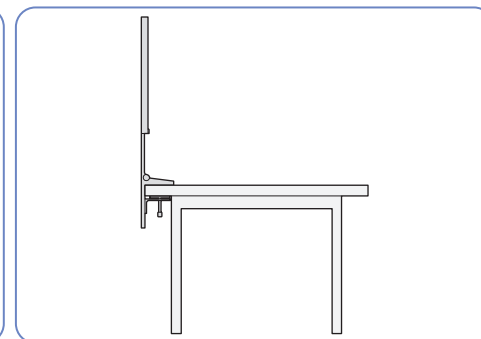
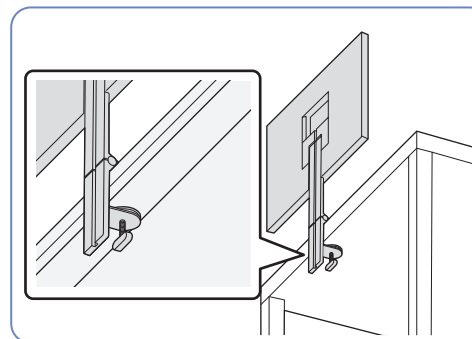
- Tafel zonder verhoogde rand
- De voet kan worden gebruikt na aanpassing afhankelijk van de dikte van de tafel. (≤90 mm)



- Tafel met een scheiding met tussenruimte
- De voet kan worden geïnstalleerd als de opening tussen de tafel en de scheiding groter is dan 15 mm.
- Leid de kabels netjes door de uitsparing van de voet achteraan het product voordat u de voet installeert op de tafel. Het is moeilijk om kabels netjes te leiden als er weinig ruimte is tussen de tafel en de scheiding. Raadpleeg "[De aangesloten kabels netjes leiden](#)" voor meer informatie over het netjes leiden van kabels.



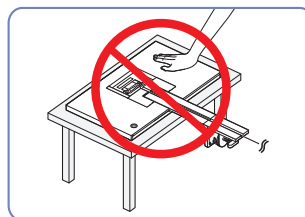
- Tafel met verhoogde rand (▨▨▨▨)
De voet kan worden geïnstalleerd als een ruimte van 90 mm beschikbaar is tussen de plek 15 mm van één uiteinde van de tafel en het andere uiteinde of als de afstand tot de verhoogde rand groter is dan 95 mm.



Installatie

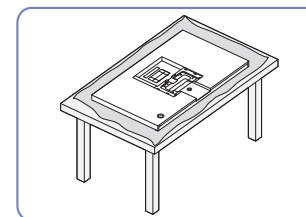
De standaard bevestigen

- Voordat u het product gaat monteren, plaatst u het product op een plat en stabiel oppervlak met het scherm naar beneden.
- De buitenkant kan afwijken, afhankelijk van het product.
- De tafel moet worden verplaatst in functie van de ruimte waar de voet zal worden geïnstalleerd.
- Bevestig de voet aan het product en leid de kabels netjes.

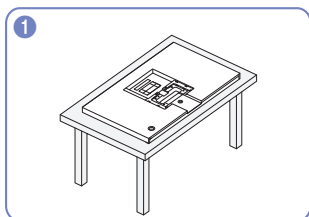


Let op

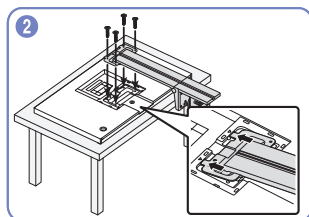
Duw het product niet omlaag. Het risico bestaat dat u het product beschadigt.



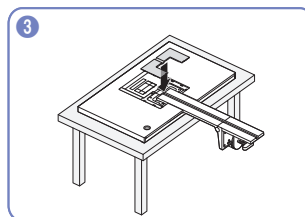
Voordat u het product naar beneden gericht op de tafel plaatst, moet u een kussen op de tafel leggen om het scherm van het product te beschermen.



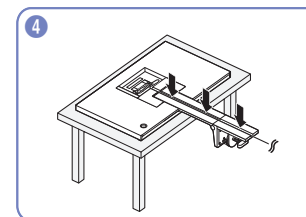
Zorg ervoor dat de voorkant van het product naar beneden is gericht, zoals aangegeven in de afbeelding.



Bevestig en maak de voet vast aan de achterkant van het product met behulp van de schroeven.

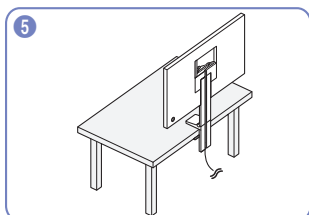


Bevestig de deksel-aansluitingenklep van de voet.



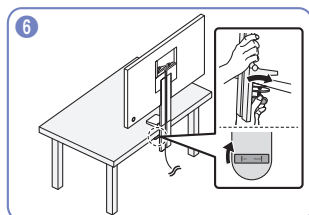
Leid de draden netjes na de bevestiging van de voet aan het product.

- Raadpleeg "[De aangesloten kabels netjes leiden](#)" voor meer informatie over het netjes leiden van kabels.



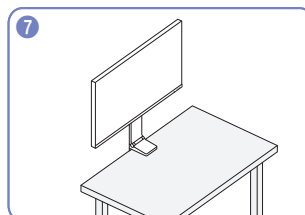
Plaats de voet op de tafel, zoals aangegeven in de afbeelding.

- Pas de hendel aan aan de dikte van de tafel voordat u de voet installeert, voor een gemakkelijkere installatie.



Na de installatie van de voet op de tafel draait u de klem naar rechts om de vergrendeling te activeren.

- Als u hem naar links draait, wordt de vergrendeling uitgeschakeld.



De standaard is nu volledig gemonteerd.

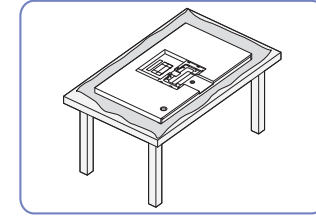
De voet verwijderen

- Voordat u de voet van het product verwijdert, moet u het product op een vlak en stabiel oppervlak plaatsen met het scherm omlaag gericht.
- De buitenkant kan afwijken, afhankelijk van het product.
- De tafel moet worden verplaatst in functie van de ruimte waar de voet zal worden geïnstalleerd.

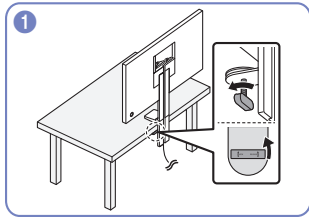


Let op

Duw het product niet omlaag. Het risico bestaat dat u het product beschadigt.

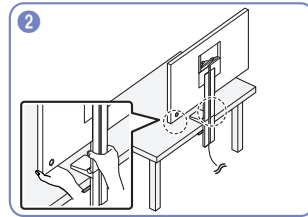


Voordat u het product naar beneden gericht op de tafel plaatst, moet u een kussen op de tafel leggen om het scherm van het product te beschermen.

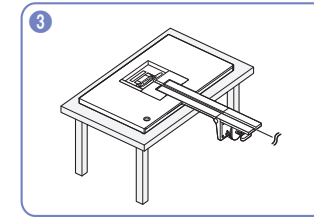


Draai aan de klem op de voet, die op de tafel geïnstalleerd is, naar links om de vergrendeling op te heffen.

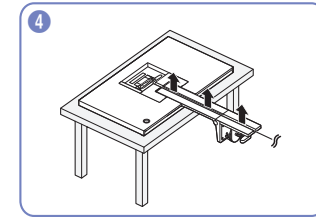
- Als u hem naar rechts draait, wordt de vergrendeling ingeschakeld.



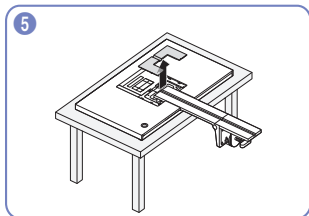
Verwijder de voet van de tafel door de voet en de onderkant van het product vast te houden.



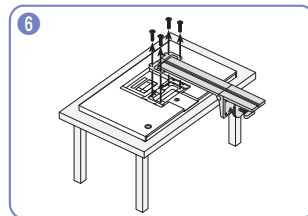
Zorg ervoor dat de voorkant van het product naar beneden is gericht, zoals aangegeven in de afbeelding.



Verwijder de aangesloten kabels.

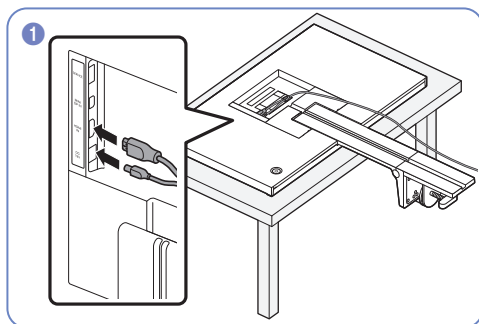


Verwijder het deksel-aansluitingenklep van de voet.

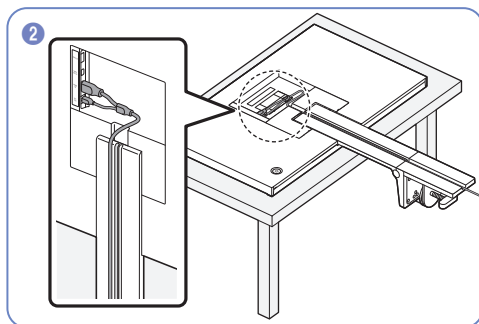


Verwijder de schroeven op de voet.

De aangesloten kabels netjes leiden

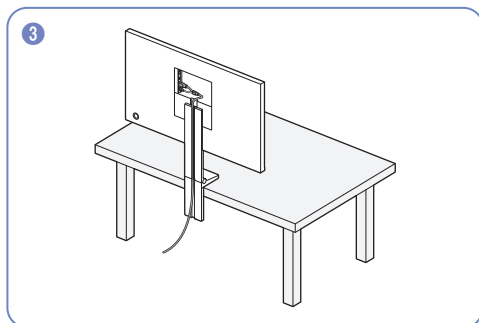


1 Sluit de Y-kabels aan op de twee poorten zoals weergegeven in de afbeelding.



2 Leid de aangesloten Y-kabel netjes door hem te laten lopen langs de groef van de voet, zoals aangegeven in de afbeelding.

- Zorg ervoor dat de Y-kabel et links van de groef netjes bijligt.
- De MINI DP-kabel kan aan de rechterkant netjes worden geleid.



3 Gebruik dezelfde methode om andere kabels netjes te leiden.

Hoofdstuk 03

Een bronapparaat aansluiten en gebruiken

Neem het volgende goed door voordat u het product installeert.

- 1 Controleer voordat u het product installeert de vormen van beide poorten van de meegeleverde signaalkabels en de vormen en locaties van de poorten op het product en het externe apparaat.
- 2 Zorg er voordat u het product installeert voor dat u de stroomkabels zowel uit het product als het externe apparaat haalt om schade aan het product te voorkomen wegens kortsluiting of een stroompiek.
- 3 Nadat alle signaalkabels goed zijn aangesloten, sluit u de stroomkabels opnieuw aan op het product en het externe apparaat.
- 4 Zodra de installatie voltooid is, moet u de gebruikershandleiding lezen om vertrouwd te raken met de functies van het product, de voorzorgsmaatregelen en overige informatie die nodig is om het product goed te gebruiken.

Een computer aansluiten en gebruiken

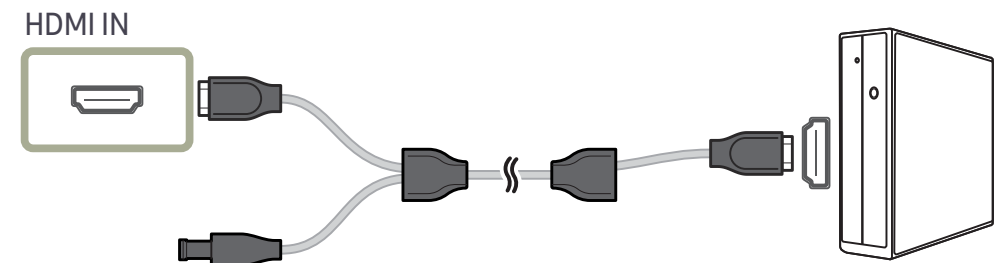
Selecteer een verbindingmethode die geschikt is voor uw computer.

- De aansluitingen kunnen per product verschillen.
- De aanwezige poorten kunnen afwijken, afhankelijk van het product.

Een verbinding tot stand brengen met een HDMI-kabel



Zorg er eerst voor dat de stekkers voor het product en andere apparaten (bv. pc, settopbox, enz.) zijn verwijderd.

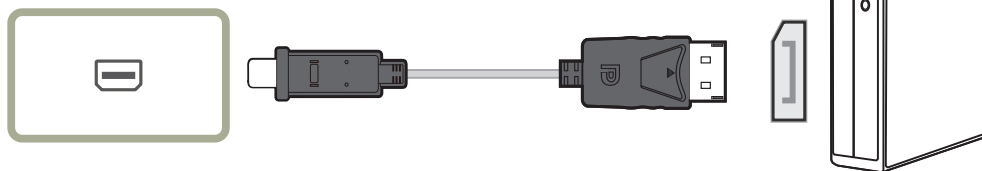


- S27R75*: Gebruik een HDMI-kabel met 2560 x 1440-ondersteuning bij 144 Hz wanneer u 2560 x 1440 bij 144 Hz wilt weergeven via HDMI IN. Zorg ervoor dat de grafische kaart van de HDMI-bron 2560 x 1440 ondersteunt bij 144 Hz.
- S32R75*: Gebruik een HDMI-kabel met 3840 x 2160-ondersteuning bij 60 Hz wanneer u 3840 x 2160 bij 60 Hz wilt weergeven via HDMI IN. Zorg ervoor dat de grafische kaart van de HDMI-bron 3840 x 2160 ondersteunt bij 60 Hz.
- Wanneer u een HDMI-kabel aansluit, dient u de kabel te gebruiken die werd meegeleverd met de componenten van het product. De beeldkwaliteit kan minder worden als u een andere HDMI-kabel gebruikt dan de door Samsung meegeleverde kabel.

Verbinding maken via de MINI DP-kabel

 Zorg er eerst voor dat de stekkers voor het product en andere apparaten (bv. pc, settopbox, enz.) zijn verwijderd.

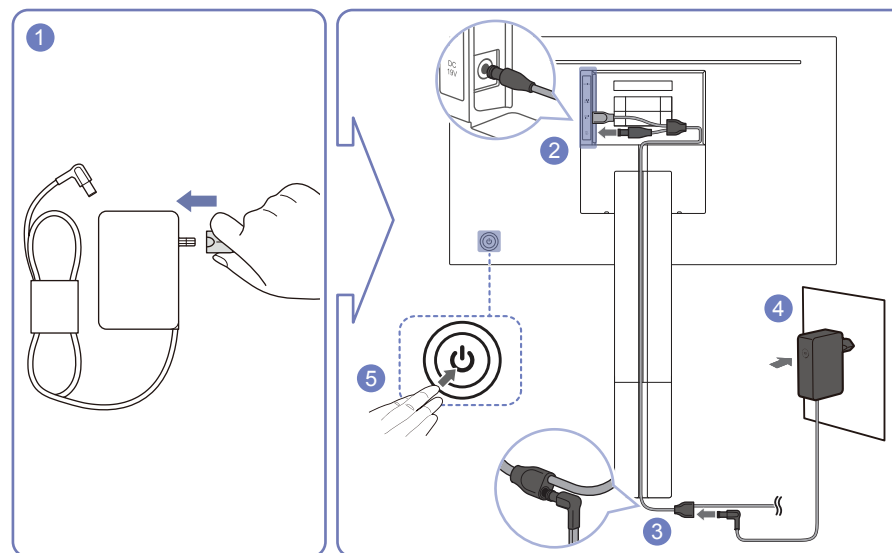
MINI DP IN



— S27R75*: Gebruik een MINI DP-kabel met 2560 x 1440-ondersteuning bij 144 Hz wanneer u 2560 x 1440 bij 144 Hz wilt weergeven. Zorg ervoor dat de grafische kaart van de MINI DP-bron 2560 x 1440 ondersteunt bij 144 Hz.

— S32R75*: Gebruik een MINI DP-kabel met 3840 x 2160-ondersteuning bij 60 Hz wanneer u 3840 x 2160 bij 60 Hz wilt weergeven. Zorg ervoor dat de grafische kaart van de MINI DP-bron 3840 x 2160 ondersteunt bij 60 Hz.

De voedingskabel aansluiten



- 1 Sluit de stekker aan op de AC/DC-adapter.
Verwijder de stekker niet na montage.
 - 2 Sluit de stroomkabel van de Y-kabel aan op de DC 19V -poort op de achterkant van het product.
 - 3 Sluit de stroomkabel van de stroomadapter, aangesloten op het stopcontact, aan op de Y-kabel die netjes is geleid.
 - 4 Steek de AC/DC-adapter in het stopcontact.
 - 5 Druk op de JOG-knop op de achterzijde van het product om deze in te schakelen.
- De invoerspanning wordt automatisch omgeschakeld.
— Op sommige plaatsen is de installatie van een bijkomend stopcontact niet nodig.

De juiste houding bij het gebruik van het product



Gebruik het product in de juiste houding:

- Houd uw rug recht.
- Houd een afstand van 45 tot 50 cm aan tussen uw ogen en het scherm. Kijk licht omlaag naar het scherm.
- Houd uw ogen recht voor het scherm.
- Pas de hoek van het product zo aan dat er geen licht op het scherm wordt gereflecteerd.
- Houd uw onderarmen in een rechte hoek ten opzichte van uw bovenarmen en houd uw polsen recht.
- Houd uw ellebogen in een rechte hoek.
- Pas de hoogte van het product aan, zodat u uw knieën in een hoek van minstens 90 graden gebogen kunt houden, met uw hielen plat op de grond en uw armen lager dan uw hart.
- Doe de oog oefeningen of knipper regelmatig zodat geen oogvermoeidheid optreedt.

Het stuurprogramma installeren

- U kunt de optimale resolutie en frequentie voor dit product instellen door de bijbehorende stuurprogramma's voor dit product te installeren.
- U kunt de meest recente versie van het stuurprogramma voor het product downloaden van de website van Samsung Electronics op <http://www.samsung.com>.

Optimale resolutie instellen

Als u het product voor de eerste keer na aanschaf aanzet, wordt een bericht over het instellen van de optimale resolutie weergegeven.

Selecteer een taal op het informatiebericht en zet de resolutie op de pc op de optimale instelling.

- Als u niet de optimale resolutie selecteert, wordt het bericht gedurende een bepaalde tijd maximaal driemaal weergegeven, ook als u het product uit- en weer aanzet.
- Als u de optimale resolutie voor uw computer wilt instellen. Raadpleeg (V&A) → [“Hoe kan ik de resolutie wijzigen?”](#)

Hoofdstuk 04

Het scherm instellen

Functietoetsbetekenis →  → Picture

Configureer de scherminstellingen, zoals de helderheid. Van elke functie wordt een gedetailleerde beschrijving gegeven. Zie uw product voor details.

— Welke functies beschikbaar zijn, kan per productmodel verschillen. De kleur en vorm van de onderdelen kan afwijken van de afbeelding. De specificaties kunnen zonder voorafgaande kennisgeving worden gewijzigd ter verbetering van de kwaliteit.

SAMSUNG MAGIC Bright

Dit menu maakt een optimale beeldkwaliteit mogelijk voor de omgeving waarin het product wordt gebruikt.

- Dit menu is niet beschikbaar wanneer **Eco Saving Plus** is ingeschakeld.
- Dit menu is niet beschikbaar wanneer **Game Mode** is ingeschakeld.
- Dit menu is niet beschikbaar wanneer **Eye Saver Mode** is ingeschakeld.
- Niet beschikbaar als **PIP/PBP Mode** is ingesteld op **On**.

In de modus PC

- **Custom:** Pas het contrast en de helderheid naar wens aan.
- **Standard:** Hiermee krijgt u een beeldkwaliteit die geschikt is voor het bewerken van documenten of het gebruik van internet.
- **Cinema:** Hiermee worden de helderheid en scherpte aangepast voor een optimale weergave van video en dvd's.
- **Dynamic Contrast:** Hiermee krijgt u een evenwichtige helderheid door automatische aanpassing van het contrast.

In de modus AV

Wanneer de externe invoer is aangesloten via HDMI/MINI DP en de **PC/AV Mode** is ingesteld op **AV**, SAMSUNG **MAGIC Bright** heeft vier automatische beeldinstellingen (**Dynamic**, **Standard**, **Movie** en **Custom**) die op de fabriek zijn ingesteld. U kunt de modus **Dynamic**, **Standard**, **Movie** of **Custom** activeren. U kunt **Custom** selecteren om uw gepersonaliseerde beeldinstellingen automatisch opnieuw op te roepen.

- **Dynamic:** Selecteer deze modus om een scherper beeld te verkrijgen dan in de **Standard** modus.
- **Standard:** Selecteer deze modus ingeval de achtergrond licht is.
- **Movie:** Selecteer deze modus ingeval de achtergrond donker is. Dit is energiebesparend en is prettiger voor de ogen.
- **Custom:** Selecteer deze modus als u het beeld aan eigen wens wilt aanpassen.

Brightness

Hiermee kunt u de algemene helderheid van het beeld aanpassen. (Bereik: 0~100)


Een hogere waarde resulteert in een helderder beeld.

- Dit menu is niet beschikbaar wanneer **SAMSUNG MAGICBright** op **Dynamic Contrast** staat.
- Dit menu is niet beschikbaar wanneer **Eco Saving Plus** is ingeschakeld.
- Dit menu is niet beschikbaar wanneer **Eye Saver Mode** is ingeschakeld.

Contrast

Hiermee past u het contrast tussen de objecten en de achtergrond aan. (Bereik: 0~100)

Een hogere waarde resulteert in een groter contrast, zodat het object helderder wordt weergegeven.

- Deze optie is niet beschikbaar wanneer **SAMSUNG MAGICBright** op **Cinema** of **Dynamic Contrast** staat.
- Dit menu is niet beschikbaar wanneer **Game Mode** is ingeschakeld.
- Dit menu is niet beschikbaar wanneer **PIP/PBP Mode** op **On** staat en **Size** op  (PBP-modus).

Sharpness

Hiermee maakt u de randen van objecten scherper of vager. (Bereik: 0~100)

Een hogere waarde resulteert in scherpere contouren.

- Deze optie is niet beschikbaar wanneer **SAMSUNG MAGICBright** op **Cinema** of **Dynamic Contrast** staat.
- Dit menu is niet beschikbaar wanneer **Game Mode** is ingeschakeld.
- Niet beschikbaar als **PIP/PBP Mode** is ingesteld op **On**.

Color

Hiermee wijzigt u de tint van het scherm.

— Dit menu is niet beschikbaar wanneer **SAMSUNG MAGICBright** op **Cinema** of **Dynamic Contrast** staat.

— Dit menu is niet beschikbaar wanneer **Game Mode** is ingeschakeld.

— Dit menu is niet beschikbaar wanneer **Eye Saver Mode** is ingeschakeld.

— Niet beschikbaar als **PIP/PBP Mode** is ingesteld op **On**.

- **Red:** hiermee kunt u de verzadiging van de kleur rood aanpassen. Hoe dichterbij 100, hoe groter de intensiteit van de kleur.
- **Green:** hiermee kunt u de verzadiging van de kleur groen aanpassen. Hoe dichterbij 100, hoe groter de intensiteit van de kleur.
- **Blue:** hiermee kunt u de verzadiging van de kleur blauw aanpassen. Hoe dichterbij 100, hoe groter de intensiteit van de kleur.
- **Color Tone:** Hiermee kunt u een tint selecteren die past bij de omstandigheden.
 - **Cool 2:** Hiermee stelt u een koelere kleurtemperatuur in dan **Cool 1**.
 - **Cool 1:** Hiermee stelt u een koelere kleurtemperatuur in dan **Normal**.
 - **Normal:** Hiermee krijgt u de standaardkleuren.
 - **Warm 1:** Hiermee stelt u een warmere kleurtemperatuur in dan **Normal**.
 - **Warm 2:** Hiermee stelt u een warmere kleurtemperatuur in dan **Warm 1**.
 - **Custom:** Hiermee past u de tint aan.
- Wanneer de externe invoer is aangesloten via HDMI/MINI DP en de **PC/AV Mode** is ingesteld op **AV**, heeft **Color Tone** vier instellingen voor kleurtemperatuur (**Cool**, **Normal**, **Warm** en **Custom**).
- **Gamma:** hiermee kunt u het middenniveau van de luminantie aanpassen.
 - **Mode1 / Mode2 / Mode3**

SAMSUNG MAGIC Upscale

De functie **SAMSUNG MAGIC Upscale** kan voor meer details en een grotere levendigheid in het beeld zorgen.

Het resultaat van deze functie is duidelijker zichtbaar in beelden met een lage resolutie.

— Dit menu is niet beschikbaar wanneer **SAMSUNG MAGIC Bright** op **Cinema** of **Dynamic Contrast** staat.

— Dit menu is niet beschikbaar wanneer **Game Mode** is ingeschakeld.

- **Off / Mode1 / Mode2**

— Vergeleken met **Mode1** is het effect van **Mode2** sterker.

HDMI Black Level

Al er een dvd-speler of settopbox via HDMI is aangesloten op het product, kan dit ten koste gaan van de beeldkwaliteit (verslechtering van het contrast/de kleur, het zwartniveau enzovoort), afhankelijk van het aangesloten bronapparaat.

In dat geval kunt u **HDMI Black Level** gebruik om de beeldkwaliteit aan te passen.

— Deze functie is alleen beschikbaar in de modus **HDMI**.

— Niet beschikbaar als **PIP/PBP Mode** is ingesteld op **On**.

- **Normal**: Selecteer deze modus wanneer er geen verslechtering van de contrastverhouding optreedt.
- **Low**: Selecteer deze modus om het zwartniveau te reduceren en het witniveau te verhogen wanneer er geen verslechtering van de contrastverhouding optreedt.

— **HDMI Black Level** is mogelijk niet compatibel met bepaalde bronapparaten.

— De functie **HDMI Black Level** is alleen actief bij een bepaalde **AV**-resolutie, zoals 720P bij 60 Hz en 1080P bij 60 Hz.

Eye Saver Mode

Hiermee krijgt u een optimale beeldkwaliteit die rustgevend is voor de ogen.

TÜV Rheinland 'Low Blue Light Content' is een certificering voor producten die voldoen aan de eisen voor minder blauw licht. Wanneer **Eye Saver Mode** is ingesteld op **On**, wordt de hoeveelheid blauw licht met een golflengte van ongeveer 400 nm verlaagd, wat een optimale beeldkwaliteit biedt waarbij de ogen zich kunnen ontspannen. Er is nu minder blauw licht dan bij gebruik van de standaardinstellingen. Dit is getest door TÜV Rheinland en gecertificeerd, aangezien voldaan is aan de norm voor 'Low Blue Light Content' van TÜV Rheinland.

Game Mode

De productscherminstellingen configureren voor de spelmodus.

Gebruik deze functie wanneer u spellen speelt op een computer of wanneer een spelconsole, zoals een PlayStation™ of Xbox™, is aangesloten.

— Dit menu is niet beschikbaar wanneer **Eye Saver Mode** is ingeschakeld.

— Wanneer het product wordt uitgeschakeld, in de energiebesparingsmodus overgaat of van invoerbron wisselt, schakelt **Game Mode** naar **Off**, zelfs wanneer de instelling **On** is gekozen.

— Als u **Game Mode** te allen tijde ingeschakeld wilt houden, selecteert u **Always On**.

— Niet beschikbaar als **PIP/PBP Mode** is ingesteld op **On**.

Response Time

Hiermee vergroot u de responstijd, waardoor bewegende beelden levendiger en natuurlijker lijken.

— Gebruik **Standard**-modus wanneer u geen video of spel speelt.

— S27R75*: Dit menu is niet beschikbaar wanneer **PIP/PBP Mode** op **On** staat en **Size** op  /  (PBP-modus).

— S32R75*: Dit menu is niet beschikbaar wanneer **PIP/PBP Mode** op **On** staat en **Size** op  /  /  (PBP-modus).

Picture Size

De beeldgrootte wijzigen.

— Dit menu is niet beschikbaar wanneer **PIP/PBP Mode** op **On** staat en **Size** op  (PBP-modus).

In de modus **PC**

- **Auto**: Hiermee wordt het beeld weergegeven met de beeldverhouding van de gebruikte bron.
- **Wide**: Hiermee wordt het beeld schermvullend weergegeven, ongeacht de beeldverhouding van de gebruikte bron.

In de modus **AV**

- **4:3**: Hiermee wordt het beeld weergegeven met een beeldverhouding van 4:3. Geschikt voor video's en standaardmateriaal.
- **16:9**: Hiermee wordt het beeld weergegeven met een beeldverhouding van 16:9.
- **Screen Fit**: Hiermee wordt het beeld weergegeven met de oorspronkelijke beeldverhouding zonder dat er beeld wegvalt.

— De functie wordt mogelijk niet ondersteund, afhankelijk van de poorten die op het product aanwezig zijn.

— De **Picture Size** kan worden gewijzigd wanneer aan de volgende voorwaarden is voldaan.

— Invoerbron is 480p, 576p, 720p of 1080p en het product kan dit normaal weergeven (niet elk model ondersteunt al deze signalen.).

— Dit kan alleen worden ingesteld als de externe invoer is aangesloten via HDMI/MINI DP en **PC/AV Mode** is ingesteld op **AV**.

Screen Adjustment

— Deze optie kan alleen worden gebruikt als **PC/AV Mode** is ingesteld op **AV**.

— Dit menu is alleen beschikbaar wanneer **Picture Size** op **Screen Fit** staat in de modus **AV**.

Wanneer in de modus **AV** een 480P-, 576P-, 720P- of 1080P-ingangssignaal binnenkomt en het product dit normaal kan weergeven, selecteer dan **Screen Fit** voor een aanpassing van de horizontale positie en verticale positie in stappen van 0–6.

Configureren van H-Position & V-Position

H-Position: Hiermee beweegt u het beeld naar links of rechts.

V-Position: Hiermee beweegt u het beeld omhoog of omlaag.

Hoofdstuk 05

De PIP/PBP-instellingen configureren

Functietoetsbetekenis →  → PIP/PBP

Van elke functie wordt een gedetailleerde beschrijving gegeven. Zie uw product voor details.

- Welke functies beschikbaar zijn, kan per productmodel verschillen. De kleur en vorm van de onderdelen kan afwijken van de afbeelding. De specificaties kunnen zonder voorafgaande kennisgeving worden gewijzigd ter verbetering van de kwaliteit.

PIP/PBP Mode

U kunt de functie **PIP/PBP Mode** in- en uitschakelen.

Met de PIP-functie (Picture in Picture) wordt het scherm in tweeën gedeeld. Eén bronapparaat wordt weergegeven in het hoofdscherm, een ander bronapparaat wordt weergegeven in een apart venster binnen het andere beeld.

Met de PBP-functie (Picture by Picture) wordt het scherm in tweeën gedeeld en wordt uitvoer weergegeven van twee verschillende bronapparaten tegelijk aan de linker- en rechterkant van het scherm.








- **PIP/PBP**-modus is compatibel met Windows 7, Windows 8 en Windows 10.
- De **PIP/PBP**-functie is mogelijk niet beschikbaar, afhankelijk van de specificaties van de gebruikte videokaart. Als het scherm leeg is in de **PIP/PBP**-modus als de optimale resolutie is geselecteerd, gaat u naar Configuratiescherm → Beeldscherm → Schermresolutie en klikt u op Detecteren op de pc. (Instructies zijn gebaseerd op Windows 7.) Als het scherm leeg is terwijl de resolutie is ingesteld op de optimale resolutie, wijzigt u de resolutie in 1280 x 1024.



- Mogelijk flinkt het scherm kort of wordt het scherm pas na enige vertraging weergegeven wanneer u de functie **PIP/PBP** in- of uitschakelt of wanneer u de schermgrootte wijzigt met de functie **PIP/PBP** ingeschakeld. Dit verschijnsel doet zich vooral voor wanneer een pc en product zijn verbonden met twee of meer bronnen. Het heeft niets te maken met de werking van het product. Het probleem wordt in hoofdzaak veroorzaakt door een vertraging in de verzending van het videosignaal naar het product, afhankelijk van het prestatievermogen van de grafische kaart.
- S27R75*: Voor een optimale beeldkwaliteit wordt aanbevolen om een grafische kaart of dvd te gebruiken die QHD (2560 x 1440 bij 144 Hz) ondersteunt als resolutie, indien aangesloten op de **HDMI IN** -poort. Voor een optimale beeldkwaliteit wordt aanbevolen om een grafische kaart of dvd te gebruiken die QHD (2560 x 1440 bij 144 Hz) ondersteunt als resolutie, indien aangesloten op de **MINI DP IN** -poort.
- S32R75*: Voor een optimale beeldkwaliteit wordt aanbevolen om een grafische kaart of dvd te gebruiken die 4K (3840 x 2160 bij 60 Hz) ondersteunt als resolutie, indien aangesloten op de **HDMI IN** of **MINI DP IN** -poort.
- Wanneer de functie **PIP/PBP** is ingeschakeld, kan de resolutie niet automatisch op de optimale resolutie worden ingesteld vanwege een compatibiliteitsprobleem tussen de grafische kaart en Windows. Stel **PIP/PBP Mode** in op **Off**. U kunt ook het product opnieuw starten en vervolgens de resolutie via de Windows-interface instellen op de optimale waarde.
- Als het product op een niet-compatibele resolutie is ingesteld, kan het een abnormaal of blanco scherm weergeven. Raadpleeg de Tabel met standaardsignaalmodi en wijzig naar een ondersteunde resolutie.

Size

U kunt de grootte en beeldverhouding van het subscherm selecteren.

- S27R75*:  /  / 
- S32R75*:  /  /  / 

Position

U hebt voor de positie van het subscherm keuze uit een aantal mogelijkheden.

- 

— Niet beschikbaar wanneer PBP is geselecteerd.

— Mogelijk flakkert het scherm als de ingangsbron instabiel is.

Picture Size

Selecteer het beeldformaat voor elk scherm.

PBP-modus (beschikbaar in de PBP-modus(Size ))

In de modus PC

- **Auto:** Hiermee wordt het beeld weergegeven met de beeldverhouding van de gebruikte bron voor elk scherm.
- **Wide:** Hiermee wordt het beeld schermvullend weergegeven, ongeacht de beeldverhouding van de gebruikte bron voor elk scherm.

In de modus AV

- **4:3:** Hiermee wordt het beeld van het subscherm weergegeven met een beeldverhouding van 4:3. Geschikt voor video's en standaardmateriaal.
- **16:9:** Hiermee wordt het beeld van het subscherm weergegeven met een beeldverhouding van 16:9.
- **Screen Fit:** Hiermee wordt het beeld van het subscherm weergegeven met de oorspronkelijke beeldverhouding zonder dat er beeld wegvalt.



— De functie wordt mogelijk niet ondersteund, afhankelijk van de poorten die op het product aanwezig zijn.

— De schermgrootte kan worden gewijzigd wanneer aan de volgende voorwaarden is voldaan.

— Invoerbron is 480p, 576p, 720p of 1080p en het product kan dit normaal weergeven (niet elk model ondersteunt al deze signalen.).

— Dit kan alleen worden ingesteld als de externe invoer is aangesloten via HDMI/MINI DP en **PC/AV Mode** is ingesteld op **AV**.

PIP-modus (beschikbaar in de PIP-modus (Size / /))

- S27R75*:  / 
- S32R75*:  /  / 

In de modus PC

- **Auto:** Hiermee wordt het beeld weergegeven met de beeldverhouding van de gebruikte bron voor elk scherm.
- **Wide:** Hiermee wordt het beeld schermvullend weergegeven, ongeacht de beeldverhouding van de gebruikte bron voor elk scherm.

In de modus AV

- **4:3:** Hiermee wordt het beeld van het subscherm weergegeven met een beeldverhouding van 4:3. Geschikt voor video's en standaardmateriaal.
- **16:9:** Hiermee wordt het beeld van het subscherm weergegeven met een beeldverhouding van 16:9.
- **Screen Fit:** Hiermee wordt het beeld van het subscherm weergegeven met de oorspronkelijke beeldverhouding zonder dat er beeld wegvalt.

— De functie wordt mogelijk niet ondersteund, afhankelijk van de poorten die op het product aanwezig zijn.

— De schermgrootte kan worden gewijzigd wanneer aan de volgende voorwaarden is voldaan.

— Invoerbron is 480p, 576p, 720p of 1080p en het product kan dit normaal weergeven (niet elk model ondersteunt al deze signalen.).

— Dit kan alleen worden ingesteld als de externe invoer is aangesloten via HDMI/MINI DP en **PC/AV Mode** is ingesteld op **AV**.

Contrast

PBP-modus (beschikbaar in de PBP-modus(Size))

U kunt het contrast van elk scherm instellen.

PIP-modus (beschikbaar in de PIP-modus(Size / /))

U kunt het contrast van het subscherm instellen.

Hoofdstuk 06

De instellingen OSD (On Screen Display) aanpassen

Functietoetsbetekenis →  → [On Screen Display](#)

Van elke functie wordt een gedetailleerde beschrijving gegeven. Zie uw product voor details.

— Welke functies beschikbaar zijn, kan per productmodel verschillen. De kleur en vorm van de onderdelen kan afwijken van de afbeelding. De specificaties kunnen zonder voorafgaande kennisgeving worden gewijzigd ter verbetering van de kwaliteit.

Transparency

De transparantie voor de menuvensters instellen.

Position

H-Position

Hiermee beweegt u het menu naar links of rechts.

V-Position

Hiermee beweegt u het menu omhoog of omlaag.

Language

Stel de menutaal in.

— Wanneer u de taalinstellingen wijzigt, worden de wijzigingen alleen toegepast op de schermmenu's.

— Ze worden niet toegepast op andere functies op uw computer.

Display Time

Het OSD-menu verdwijnt automatisch als het menu een bepaalde tijd niet is gebruikt.

Display Time is een functie om te bepalen na hoeveel tijd het OSD-menu moet verdwijnen.

Hoofdstuk 07


Instellen en resetten

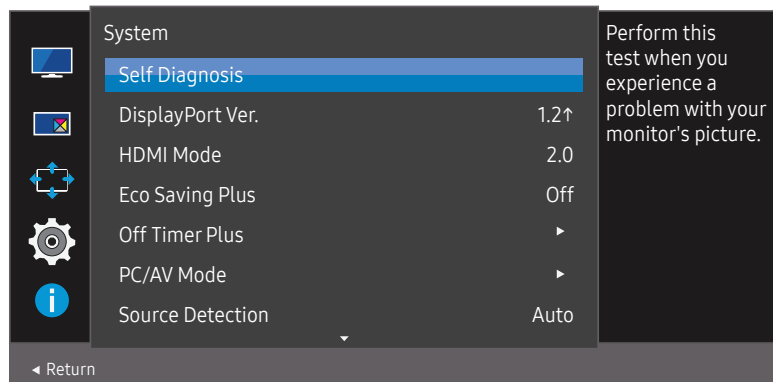
Functietoetsbetekenis →  → System

Van elke functie wordt een gedetailleerde beschrijving gegeven. Zie uw product voor details.

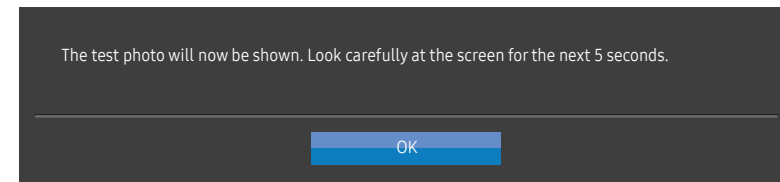
Welke functies beschikbaar zijn, kan per productmodel verschillen. De kleur en vorm van de onderdelen kan afwijken van de afbeelding. De specificaties kunnen zonder voorafgaande kennisgeving worden gewijzigd ter verbetering van de kwaliteit.

Self Diagnosis

1 Gebruik de Functietoetsbetekenis en ga naar  → System → Self Diagnosis.



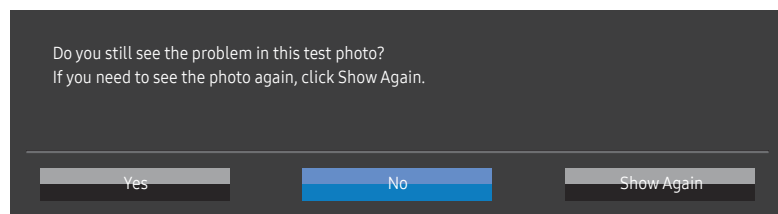
2 Selecteer **OK** wanneer het volgende scherm verschijnt.



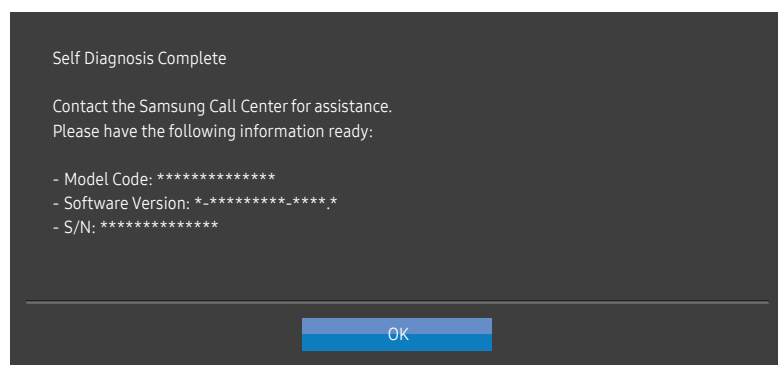
Controleer het testscherm.



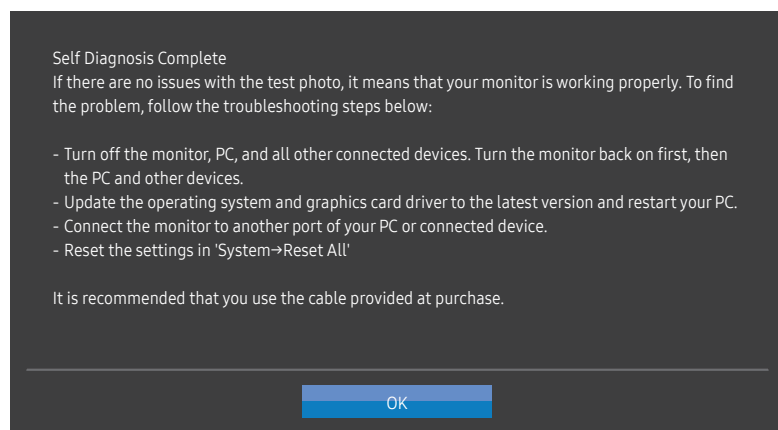
3 Selecteer op basis van het testresultaat **Yes / No / Show Again**.



- U ziet het volgende scherm wanneer u **Yes** selecteert.



- U ziet het volgende scherm wanneer u **No** selecteert.




DisplayPort Ver.

Selecteer de versie van DisplayPort die u wilt gebruiken.

- Onjuiste instellingen kunnen een leeg scherm veroorzaken. Controleer de specificaties van het apparaat als dit gebeurt.
- Als het product (wanneer ingesteld op **DisplayPort**) het bericht **Check the cable connection and the settings of the source device** weergeeft, druk dan op de JOG-knop om het functietoets scherm weer te geven en selecteer vervolgens  → **System** → **DisplayPort Ver.** → **1.1** of **1.2**.

HDMI Mode

Selecteer de HDMI-modus die u wilt gebruiken.

- Het te ondersteunen apparaat en de resolutie kunnen per versie variëren.
- Wanneer de versie wordt gewijzigd, kan het scherm knippen.
- Als u de **HDMI Mode** instelt op **1.4**, worden enkele hoge resoluties mogelijk niet ondersteund wegens de beperking van de bandbreedte door het HDMI 1.4-protocol.
- Als de instelling onjuist is, verschijnt mogelijk een leeg scherm. In dit geval controleert u de specificaties van het apparaat.
- Dit menu is niet beschikbaar wanneer **PIP/PBP Mode** op **On** staat en **Size** op  (PBP-modus).

FreeSync (S27R75*)

FreeSync-technologie is een oplossing die 'tearing' van het beeld voorkomt zonder de gebruikelijke vertraging in het beeld.

Deze functie voorkomt 'tearing' van het beeld en vertraging tijdens het spelen van games. Verbeter uw game-ervaring.

De weergegeven **FreeSync** menu-items op de monitor kunnen verschillen, afhankelijk van het model van de monitor en de compatibiliteit met de grafische kaart van AMD.

- **Off**: de functie **FreeSync** uitschakelen.
- **On**: Schakel de functie **FreeSync** van grafische AMD-kaarten in. Tijdens het spelen van games kunt u intermitterende flikkeringen opmerken.

Pas de optimale resolutie toe wanneer u **FreeSync** gebruikt.

Raadpleeg voor de instelmethode voor de vernieuwingsfrequentie de [Vragen en antwoorden → Hoe kan ik de frequentie wijzigen?](#)

- De **FreeSync**-functie is alleen ingeschakeld in de modus **HDMI** of **DisplayPort**.
Gebruik de HDMI/MINI DP-kabel meegeleverd door de fabrikant voor het gebruik van **FreeSync**.

Als u de **FreeSync**-functie gebruikt terwijl u een spel speelt, kunnen de volgende symptomen optreden:

- Er kan schermflikkering optreden afhankelijk van het type grafische kaart, de instellingen voor elke game of de video die wordt afgespeeld. Probeer de volgende acties: verminder de waarden van de game-instellingen, verander de huidige **FreeSync** modus naar **Off**, of bezoek de AMD website om de versie van het stuurprogramma van uw grafische kaart te controleren en deze bij te werken naar de nieuwste versie.
- Terwijl u de **FreeSync**-functie gebruikt, kan het scherm flikkeren als gevolg van variatie in de uitgangsfrequentie van de grafische kaart.
- De responssnelheid kan fluctueren tijdens het spelen van games, afhankelijk van de resolutie. Meestal is het zo dat een hogere resolutie de responssnelheid verlaagt.
- De geluidskwaliteit van de monitor kan verminderen.

- Als u problemen ondervindt met de functie, neem dan contact op met het Samsung Servicecenter.
- Als u de schermresolutie wijzigt met de functie ingesteld op **On**, kan het scherm af en toe wit worden als gevolg van de grafische kaart. Stel **FreeSync** in op **Off** en wijzig de resolutie.
- De functie is niet beschikbaar op apparaten (bv. AV-apparaten) die geen AMD grafische kaart hebben. Als de functie is geactiveerd, kan er een storing optreden op het scherm.

De modellen in de lijst met grafische kaarten ondersteunen FreeSync

FreeSync kan alleen worden gebruikt met specifieke grafische kaartmodellen van AMD. Raadpleeg de volgende lijst voor de ondersteunde grafische kaarten:

Installeer de nieuwste officiële grafische stuurprogramma's van AMD die **FreeSync** ondersteunen.

- Kijk op de officiële website van AMD voor meer grafische kaarten van AMD die **FreeSync** ondersteunen.
- Selecteer **FreeSync Off** als u een grafische kaart van een andere fabrikant gebruikt.
- Wanneer de functie **FreeSync** wordt toegepast via de HDMI-kabel, werkt dit mogelijk niet vanwege de beperkte bandbreedte van bepaalde grafische kaarten van AMD.

- | | |
|---|---|
| • Radeon™ RX Vega series | • Radeon™ Pro Duo (2016 edition) |
| • Radeon™ RX 500 series | • Radeon™ R9 Nano series |
| • Radeon™ RX 400 series | • Radeon™ R9 Fury series |
| • Radeon™ R9/R7 300 series (exclusief R9 370/X, R7 370/X, R7 265) | • Radeon™ R9/R7 200 series (exclusief R9 270/X, R9 280/X) |

Eco Saving Plus

Het energieverbruik verminderen in vergelijking met het verbruik bij het maximale helderheidsniveau.

- Deze optie is niet beschikbaar wanneer **SAMSUNG MAGiCBright** op **Dynamic Contrast** staat.
- Dit menu is niet beschikbaar wanneer **Game Mode** is ingeschakeld.
- Dit menu is niet beschikbaar wanneer **Eye Saver Mode** is ingeschakeld.
- Niet beschikbaar als **PIP/PBP Mode** is ingesteld op **On**.
- **Off**: Schakel de functie **Eco Saving Plus** uit.
- **Auto**: Hiermee wordt het energieverbruik automatisch met ongeveer 10% verlaagd ten opzichte van de huidige instelling.
(Hoeveel het energieverbruik afneemt, hangt af van de helderheid van het scherm.)
- **Low**: Bespaart tot 25% energie in vergelijking met de maximale helderheid.
- **High**: Bespaart tot 50% energie in vergelijking met de maximale helderheid.

Off Timer Plus

Off Timer configureren

Off Timer: Schakel de **Off Timer**-modus in.

Turn Off After: Hiermee kunt u de tijd klok instellen op een periode van 1 tot 23 uur. Het product gaat na het opgegeven aantal uren vanzelf uit.

- Deze optie kan alleen worden gebruikt als **Off Timer** is ingesteld op **On**.
- Voor producten in sommige regio's is **Off Timer** zo ingesteld dat de timer vier uur na inschakeling van het product wordt geactiveerd. Dit gedrag is in overeenstemming met de energievoorschriften. Als u niet wilt dat de timer wordt geactiveerd, ga dan naar **III** → **System** → **Off Timer Plus** en schakel **Off Timer** naar **Off**.

Eco Timer configureren

Eco Timer: Schakel de **Eco Timer**-modus in.

Eco Off After: **Eco Timer** kan worden ingesteld op een waarde tussen 10 en 180 minuten. Het product gaat na de opgegeven tijd vanzelf uit.

- Deze optie kan alleen worden gebruikt als **Eco Timer** is ingesteld op **On**.

PC/AV Mode

Stel **PC/AV Mode** in op **AV**. Het beeld wordt groter weergegeven.

Deze optie is met name handig wanneer u een film kijkt.

- Gebruik de instelling "**PC**" bij aansluiting op een pc.
- Gebruik de instelling "**AV**" bij aansluiting op een AV-apparaat.

— Alleen producten met een weergavegebied van 16:9 of 16:10 worden ondersteund.

— Als het product zich in de modus **HDMI, DisplayPort** bevindt en het scherm **Check the cable connection and the settings of the source device** meldt, druk dan op de JOG-knop om het functietoetscherm weer te geven en selecteer vervolgens **[]** → **System** → **PC/AV Mode** → **HDMI, DisplayPort** → **PC** of **AV**.

Source Detection

Selecteer **Auto** of **Manual** als de manier om de invoerbron te herkennen.

— Niet beschikbaar als **PIP/PBP Mode** is ingesteld op **On**.

Key Repeat Time

Hiermee regelt u de responsnelheid van een knop wanneer de knop wordt ingedrukt.

U kunt kiezen uit **Acceleration, 1 sec** en **2 sec**. Als **No Repeat** is geselecteerd, reageert de knop slechts eenmaal.

Power LED On

Configureer de instellingen om de aan/uit-LED aan de onderzijde van het product in of uit te schakelen.

- **Working**: De aan/uit-LED staat aan wanneer het product is ingeschakeld.
- **Stand-by**: De aan/uit-LED staat aan wanneer het product is uitgeschakeld.

Reset All

Hiermee zet u alle instellingen van het product terug op de fabrieksinstellingen.

Hoofdstuk 08

Information

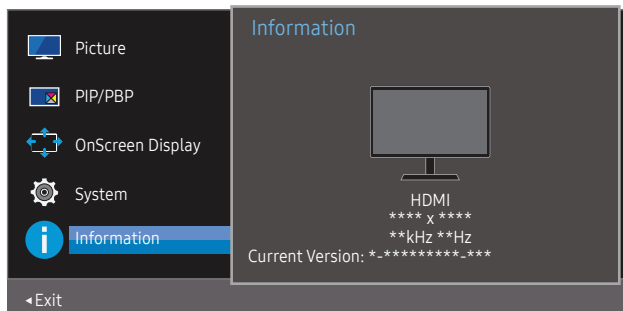
Functietoetsbetekenis →  → Information

Van elke functie wordt een gedetailleerde beschrijving gegeven. Zie uw product voor details.

Welke functies beschikbaar zijn, kan per productmodel verschillen. De kleur en vorm van de onderdelen kan afwijken van de afbeelding. De specificaties kunnen zonder voorafgaande kennisgeving worden gewijzigd ter verbetering van de kwaliteit.

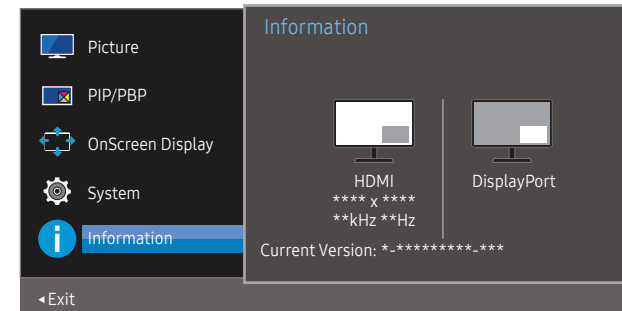
Information

Hiermee geeft u de actuele bron, frequentie en resolutie die worden gebruikt en de huidige productversie weer.

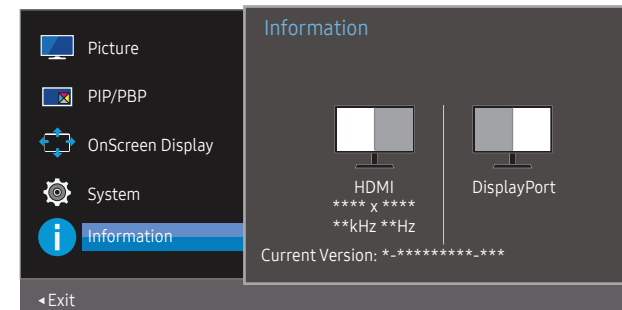


De weergegeven afbeelding kan verschillen van het model.

PIP



PBP



Hoofdstuk 09

De software installeren

Easy Setting Box



Met **Easy Setting Box** kunnen gebruikers het product opdelen in meerdere delen.

U kunt de meest recente versie van **Easy Setting Box** downloaden van de website van Samsung Electronics op <http://www.samsung.com>.

- De software werkt misschien niet goed als u de pc na installatie niet opnieuw opstart.
- Het pictogram **Easy Setting Box** verschijnt misschien niet, afhankelijk van het pc-systeem en de productspecificaties.
- Als het snelkoppelingpictogram niet verschijnt, drukt u op de toets F5.

Beperkingen en problemen bij de installatie

De installatie van **Easy Setting Box** kan beïnvloed worden door de grafische kaart, het moederbord en de netwerkomgeving.

Upgraden door de firmware vanaf de website te downloaden

Bezoek de website van Samsung Electronics op <http://www.samsung.com>, voer het model van het product in en download het firmwarebestand.

- Meer informatie over hoe te upgraden vindt u op de website in het bestand met upgradehulp.

Systeemeisen

Besturingssysteem	Hardware
<ul style="list-style-type: none">• Windows 7 32Bit/64Bit• Windows 8 32Bit/64Bit• Windows 8.1 32Bit/64Bit• Windows 10 32Bit/64Bit	<ul style="list-style-type: none">• Ten minste 32 MB geheugen• Ten minste 60 MB vrij ruimte op de harde schijf

Hoofdstuk 10

Problemen oplossen

Voordat u contact opneemt met een Samsung-servicecentrum

— Voordat u met de klantenservice van Samsung belt, kunt u het product als volgt testen. Als het probleem zich blijft voordoen, kunt u contact opnemen met de dichtstbijzijnde klantenservice van Samsung.

Productdiagnose (Probleem met het scherm)

Als zich een probleem voordoet met het scherm van het product, voer dan [Self Diagnosis](#) uit om te controleren of het product goed werkt.

De resolutie en frequentie controleren

Als een niet-ondersteunde resolutie (raadpleeg de [Tabel standaardsignaalmodi](#)) is geselecteerd, kan het bericht **Not Optimum Mode** gedurende korte tijd verschijnen of wordt het scherm mogelijk niet goed weergegeven.

— De weergegeven resolutie kan variëren, afhankelijk van de systeeminstellingen van de pc en de kabels.

Controleer het volgende.

Probleem met de installatie

Het scherm wordt constant in- en uitgeschakeld.

Controleer of de kabel goed is aangesloten tussen het product en de computer en of alle connectors goed vastzitten.

Wanneer er een HDMI-kabel is aangesloten op het product en de pc, wordt er aan alle vier de kanten van het scherm een lege ruimte weergegeven.

De lege ruimte op het scherm wordt niet veroorzaakt door het product.

De lege ruimte op het scherm wordt veroorzaakt door de pc of grafische kaart. U kunt dit probleem oplossen door de schermgrootte aan te passen in de HDMI- of DVI-instellingen voor de grafische kaart.

Als het instellingenmenu van de grafische kaart geen optie bevat waarmee de schermgrootte kan worden aangepast, werkt u het stuurprogramma van de grafische kaart bij naar de nieuwste versie. (Neem contact op met de fabrikant van de grafische kaart of de pc voor meer informatie over het aanpassen van de scherminstellingen.)

De stekker kan niet uit de voedingsadapter worden gehaald.

Verwijder de stekker niet na montage.

Probleem met het scherm

Het aan/uit-lampje brandt niet. Het scherm wordt niet ingeschakeld.


Controleer of het netsnoer goed is aangesloten op het product.

Als zich een probleem voordoet met het scherm van het product, voer dan [Self Diagnosis](#) uit om te controleren of het product goed werkt.

Het bericht **Check the cable connection and the settings of the source device** wordt weergegeven.

Controleer of de kabel goed is aangesloten op het product.

Controleer of het apparaat dat op het product is aangesloten, is ingeschakeld.

Als het product zich in de modus **HDMI** of **DisplayPort** bevindt, druk dan op de JOG-knop om het functietoets scherm weer te geven en selecteer vervolgens pictogram .

Not Optimum Mode wordt weergegeven.

Dit bericht wordt weergegeven als het signaal dat de grafische kaart uitstuurt, de maximale resolutie of frequentie van het product overschrijdt.

Wijzig de maximale resolutie en frequentie. Gebruik waarden die voldoen aan de productspecificaties. Zie de tabel met standaard signaalmodi ([pag. 46](#)).

De beelden op het scherm worden vervormd weergegeven.

Controleer de kabelaansluiting met het product.

Het scherm is niet helder. Het scherm is vaag.

Verwijder alle accessoires (videoverlengkabels, enzovoort) en probeer het opnieuw.

Stel de resolutie en de frequentie in op het aanbevolen niveau.

Het scherm is onstabiel en vertoont trillingen. Er blijven schaduwen of echo-beelden achter op het scherm.

Controleer of de resolutie en de frequentie van de computer zijn ingesteld binnen een bereik voor de resolutie en frequentie dat compatibel is met het product. Wijzig vervolgens, indien nodig, de instellingen volgens de tabel Standaard signaalmodi ([pag. 46](#)) in deze handleiding en het menu **Information** op het product.

Het scherm is te helder. Het scherm is te donker.

Pas de instellingen voor **Brightness** en **Contrast** aan.

De schermkleur is inconsistent.

Wijzig de instellingen bij **Color**.

De kleuren op het scherm hebben een schaduw en worden vervormd.

Wijzig de instellingen bij **Color**.

Het wit lijkt niet echt wit.

Wijzig de instellingen bij **Color**.

Er wordt geen beeld op het scherm weergegeven en het aan/uit-lampje knippert elke 0,5 tot 1 seconde.

Het product bevindt zich in de energiebesparingsmodus.

Druk op een toets op het toetsenbord of beweeg de muis om terug te keren naar het vorige scherm.

Tekst is vaag.

Bij gebruik van Windows (bijvoorbeeld Windows 7, Windows 8, Windows 8.1 of Windows 10): Ga naar **Configuratie scherm** → **Lettertypen** → **ClearType-tekst aanpassen** en wijzig **ClearType inschakelen**.

Videoweergave is schokkerig.

Weergave van grote videobestanden met een hoge definitie kan schokkerig zijn. De reden kan zijn dat de videospeler niet is geoptimaliseerd voor de gebruikte pc.

Probeer het bestand op een andere videospeler af te spelen.

Problemen met een bronapparaat

Er wordt een piepend geluid weergegeven wanneer mijn computer wordt opgestart.

Als u een piepgeluid hoort als de pc wordt aangezet, moet u de pc laten nakijken.

V & A

— Raadpleeg de gebruikershandleiding van uw computer of grafische kaart voor meer informatie over instellingen.

Hoe kan ik de frequentie wijzigen?

U kunt de frequentie instellen via uw grafische kaart.

- Windows 7: Ga naar Configuratiescherm → Vormgeving en persoonlijke instellingen → Beeldscherm → Schermresolutie → Geavanceerde instellingen → Beeldscherm en pas Schermvernieuwingsfrequentie aan onder Beeldscherminstellingen.
 - Windows 8 (Windows 8.1): Ga naar Instellingen → Configuratiescherm → Vormgeving en persoonlijke instellingen → Beeldscherm → Schermresolutie → Geavanceerde instellingen → Beeldscherm en pas Vernieuwingsfrequentie aan onder Beeldscherminstellingen.
 - Windows 10: Ga naar Instellingen → Systeem → Beeldscherm → Geavanceerde beeldscherminstellingen → Eigenschappen van beeldschermadapter → Beeldscherm en pas onder Beeldscherminstellingen de Vernieuwingsfrequentie aan.
-

Hoe kan ik de resolutie wijzigen?

- Windows 7: Ga naar Configuratiescherm → Vormgeving en persoonlijke instellingen → Beeldscherm → Schermresolutie → Resolutie aanpassen en pas de resolutie aan.
 - Windows 8 (Windows 8.1): Ga naar Instellingen → Configuratiescherm → Vormgeving en persoonlijke instellingen → Beeldscherm → Resolutie aanpassen en pas de resolutie aan.
 - Windows 10: Ga naar Instellingen → Systeem → Beeldscherm → Geavanceerde beeldscherminstellingen en pas de resolutie aan.
-

Hoe stel ik de energiebesparingsmodus in?

- Windows 7: Ga naar Configuratiepaneel → Vormgeving en persoonlijke instellingen → Persoonlijke instellingen → Instellingen voor schermbeveiliging → Energiebeheer of via BIOS SETUP op de pc.
 - Windows 8 (Windows 8.1): Ga naar Instellingen → Configuratiepaneel → Vormgeving en persoonlijke instellingen → Persoonlijke instellingen → Instellingen voor schermbeveiliging → Energiebeheer of via BIOS SETUP op de pc.
 - Windows 10: Ga naar Instellingen → Persoonlijke instellingen → Vergrendelingsscherm → Instellingen voor time-out van beeldscherm → Stroomverbruik & slaapstand of via BIOS SETUP op de computer.
-

Hoofdstuk 11

Specificaties

Algemeen

Modelnaam	S27R75*	S32R75*
Grootte	Klasse 27 (27 inch / 68,4 cm)	Klasse 32 (31,5 inch / 80,0 cm)
Weergavegebied	596,736 mm (H) x 335,664 mm (V)	697,3 mm (H) x 392,2 mm (V)
Pixel Pitch	0,2331 mm (H) x 0,2331 mm (V)	0,06 mm (H) x 0,181 mm (V)
Maximale pixelfrequentie	594 MHz (HDMI)	
Stroomtoevoer	AC100-240V~ 50/60Hz Gebaseerd op de AC-spanning van de adapter. Raadpleeg het productetiket voor de DC-spanning van het product.	
Signaalaansluitingen	HDMI, MINI DisplayPort	
Omgevingsvereisten	In bedrijf Temperatuur: 10 °C – 40 °C (50 °F – 104 °F) Luchtvochtigheid: 10 % – 80 %, niet condenserend	
	Opslag Temperatuur: -20 °C – 45 °C (-4 °F – 113 °F) Luchtvochtigheid: 5 % – 95 %, niet condenserend	

- Plug-and-Play
Dit product kan worden geïnstalleerd op en gebruikt voor elk Plug and Play-systeem. De binaire gegevensuitwisseling tussen het product en het computersysteem optimaliseert de productinstellingen. Het product wordt automatisch geïnstalleerd. U kunt de installatie-instellingen echter naar wens wijzigen.
- Schermpunten (pixels)
Vanwege de aard van het productieproces voor dit product, wordt ongeveer 1 op de miljoen pixels (1ppm) op het LCD-scherm donkerder of lichter weergegeven. Dit is niet van invloed op de prestaties van het product.
- De bovenstaande specificaties kunnen zonder voorafgaande kennisgeving worden gewijzigd ter verbetering van de kwaliteit.
- Dit apparaat is een digitaal apparaat van klasse B.
- Raadpleeg de website van Samsung Electronics voor de gedetailleerde specificaties van het apparaat.

Tabel standaardsignaalmodi

Modelnaam		S27R75*	S32R75*
Synchronisatie	Horizontale frequentie	70,56 ~ 214,56 kHz	147,78 ~ 148,38 kHz
	Verticale frequentie	48 ~ 144 Hz (DisplayPort / HDMI)	60 Hz (DisplayPort / HDMI)
Resolutie	Optimale resolutie	2560 x 1440 bij 144 Hz (DisplayPort / HDMI)	3840 x 2160 bij 60 Hz (DisplayPort / HDMI)
	Maximale resolutie		

Als uw computer een signaal uitstuurt dat voldoet aan de volgende standaardsignaalmodi, wordt het scherm automatisch bijgesteld. Als het signaal dat via de computer wordt verzonden, niet tot de standaard signaalmodi behoort, wordt er mogelijk een leeg scherm weergegeven terwijl het aan/uit-lampje brandt. Wijzig in dat geval de instellingen overeenkomstig de volgende tabel door de gebruikershandleiding bij de grafische kaart te raadplegen.

DisplayPort (S27R75*)

Resolutie	Horizontale frequentie (kHz)	Verticale frequentie (Hz)	Pixelklok (MHz)	Sync-polariteit (H/V)
IBM, 720 x 400	31,469	70,087	28,322	-/+
MAC, 640 x 480	35,000	66,667	30,240	-/-
MAC, 832 x 624	49,726	74,551	57,284	-/-
MAC, 1152 x 870	68,681	75,062	100,000	-/-
VESA DMT, 640 x 480	31,469	59,940	25,175	-/-
VESA DMT, 640 x 480	37,861	72,809	31,500	-/-
VESA DMT, 640 x 480	37,500	75,000	31,500	-/-
VESA DMT, 800 x 600	35,156	56,250	36,000	+/+
VESA DMT, 800 x 600	37,879	60,317	40,000	+/+
VESA DMT, 800 x 600	48,077	72,188	50,000	+/+
VESA DMT, 800 x 600	46,875	75,000	49,500	+/+
VESA DMT, 1024 x 768	48,363	60,004	65,000	-/-
VESA DMT, 1024 x 768	56,476	70,069	75,000	-/-
VESA DMT, 1024 x 768	60,023	75,029	78,750	+/+
VESA DMT, 1152 x 864	67,500	75,000	108,000	+/+
VESA DMT, 1280 x 720	45,000	60,000	74,250	+/+

DisplayPort (S27R75*)

Resolutie	Horizontale frequentie (kHz)	Verticale frequentie (Hz)	Pixelklok (MHz)	Sync-polariteit (H/V)
VESA DMT, 1280 x 800	49,702	59,810	83,500	-/+
VESA DMT, 1280 x 1024	63,981	60,020	108,000	+/+
VESA DMT, 1280 x 1024	79,976	75,025	135,000	+/+
VESA DMT, 1440 x 900	55,935	59,887	106,500	-/+
VESA DMT, 1600 x 900	60,000	60,000	108,000	+/+
VESA DMT, 1680 x 1050	65,290	59,954	146,250	-/+
VESA DMT, 1920 x 1080	67,500	60,000	148,500	+/+
VESA CVT, 2560 x 1440	88,787	59,951	241,500	+/-
VESA CVT, 2560 x 1440	150,919	99,946	410,500	+/-
VESA CVT, 2560 x 1440	182,996	119,998	497,750	+/-
VESA CVT, 2560 x 1440	222,192	144,000	586,586	+/-

HDMI (S27R75*)

Resolutie	Horizontale frequentie (kHz)	Verticale frequentie (Hz)	Pixelklok (MHz)	Sync-polariteit (H/V)
IBM, 720 x 400	31,469	70,087	28,322	-/+
MAC, 640 x 480	35,000	66,667	30,240	-/-
MAC, 832 x 624	49,726	74,551	57,284	-/-
MAC, 1152 x 870	68,681	75,062	100,000	-/-
VESA DMT, 640 x 480	31,469	59,940	25,175	-/-
VESA DMT, 640 x 480	37,861	72,809	31,500	-/-
VESA DMT, 640 x 480	37,500	75,000	31,500	-/-
VESA DMT, 800 x 600	35,156	56,250	36,000	+/+
VESA DMT, 800 x 600	37,879	60,317	40,000	+/+
VESA DMT, 800 x 600	48,077	72,188	50,000	+/+
VESA DMT, 800 x 600	46,875	75,000	49,500	+/+
VESA DMT, 1024 x 768	48,363	60,004	65,000	-/-

HDMI (S27R75*)

Resolutie	Horizontale frequentie (kHz)	Verticale frequentie (Hz)	Pixelklok (MHz)	Sync-polariteit (H/V)
VESA DMT, 1024 x 768	56,476	70,069	75,000	-/-
VESA DMT, 1024 x 768	60,023	75,029	78,750	+/+
VESA DMT, 1152 x 864	67,500	75,000	108,000	+/+
VESA DMT, 1280 x 720	45,000	60,000	74,250	+/+
VESA DMT, 1280 x 800	49,702	59,810	83,500	-/+
VESA DMT, 1280 x 1024	63,981	60,020	108,000	+/+
VESA DMT, 1280 x 1024	79,976	75,025	135,000	+/+
VESA DMT, 1440 x 900	55,935	59,887	106,500	-/+
VESA DMT, 1600 x 900	60,000	60,000	108,000	+/+
VESA DMT, 1680 x 1050	65,290	59,954	146,250	-/+
VESA DMT, 1920 x 1080	67,500	60,00	148,500	+/+
VESA CVT, 2560 x 1440	88,787	59,951	241,500	+/-
VESA CVT, 2560 x 1440	150,919	99,946	410,500	+/-
VESA CVT, 2560 x 1440	182,996	119,998	497,750	+/-
Unieke aangepaste timing, 2560 x 1440	222,192	144,000	596,807	+/-

DisplayPort (S32R75*)

Resolutie	Horizontale frequentie (kHz)	Verticale frequentie (Hz)	Pixelklok (MHz)	Sync-polariteit (H/V)
IBM, 720 x 400	31,469	70,087	28,322	-/+
VESA, 640 x 480	31,469	59,940	25,175	-/-
MAC, 640 x 480	35,000	66,667	30,240	-/-
VESA, 640 x 480	37,861	72,809	31,500	-/-
VESA, 640 x 480	37,500	75,000	31,500	-/-
VESA, 800 x 600	35,156	56,250	36,000	+/+
VESA, 800 x 600	37,879	60,317	40,000	+/+
VESA, 800 x 600	48,077	72,188	50,000	+/+
VESA, 800 x 600	46,875	75,000	49,500	+/+

DisplayPort (S32R75*)

Resolutie	Horizontale frequentie (kHz)	Verticale frequentie (Hz)	Pixelklok (MHz)	Sync-polariteit (H/V)
MAC, 832 x 624	49,726	74,551	57,284	-/-
VESA, 1024 x 768	48,363	60,004	65,000	-/-
VESA, 1024 x 768	56,476	70,069	75,000	-/-
VESA, 1024 x 768	60,023	75,029	78,750	+/+
VESA, 1152 x 864	67,500	75,000	108,000	+/+
MAC, 1152 x 870	68,681	75,062	100,000	-/-
VESA, 1280 x 720	45,000	60,000	74,250	+/+
VESA, 1280 x 800	49,702	59,810	83,500	-/+
VESA, 1280 x 1024	63,981	60,020	108,000	+/+
VESA, 1280 x 1024	79,976	75,025	135,000	+/+
VESA, 1440 x 900	55,935	59,887	106,500	-/+
VESA, 1600 x 900	60,000	60,000	108,000	+/+
VESA, 1680 x 1050	65,290	59,954	146,250	-/+
VESA, 1920 x 1080	67,500	60,000	148,500	+/+
VESA, 2560 x 1440	88,787	59,951	241,500	+/-
VESA, 3840 x 2160	133,313	59,997	533,250	+/-

HDMI (S32R75*)

Resolutie	Horizontale frequentie (kHz)	Verticale frequentie (Hz)	Pixelklok (MHz)	Sync-polariteit (H/V)
IBM, 720 x 400	31,469	70,087	28,322	-/+
VESA, 640 x 480	31,469	59,940	25,175	-/-
MAC, 640 x 480	35,000	66,667	30,240	-/-
VESA, 640 x 480	37,861	72,809	31,500	-/-
VESA, 640 x 480	37,500	75,000	31,500	-/-
VESA, 800 x 600	35,156	56,250	36,000	+/+
VESA, 800 x 600	37,879	60,317	40,000	+/+
VESA, 800 x 600	48,077	72,188	50,000	+/+
VESA, 800 x 600	46,875	75,000	49,500	+/+

HDMI (S32R75*)

Resolutie	Horizontale frequentie (kHz)	Verticale frequentie (Hz)	Pixelklok (MHz)	Sync-polariteit (H/V)
MAC, 832 x 624	49,726	74,551	57,284	-/-
VESA, 1024 x 768	48,363	60,004	65,000	-/-
VESA, 1024 x 768	56,476	70,069	75,000	-/-
VESA, 1024 x 768	60,023	75,029	78,750	+/+
VESA, 1152 x 864	67,500	75,000	108,000	+/+
MAC, 1152 x 870	68,681	75,062	100,000	-/-
VESA, 1280 x 720	45,000	60,000	74,250	+/+
VESA, 1280 x 800	49,702	59,810	83,500	-/+
VESA, 1280 x 1024	63,981	60,020	108,000	+/+
VESA, 1280 x 1024	79,976	75,025	135,000	+/+
VESA, 1440 x 900	55,935	59,887	106,500	-/+
VESA, 1600 x 900	60,000	60,000	108,000	+/+
VESA, 1680 x 1050	65,290	59,954	146,250	-/+
VESA, 1920 x 1080	67,500	60,000	148,500	+/+
VESA, 2560 x 1440	88,787	59,951	241,500	+/-
CEA, 3840 x 2160	135,000	60,000	594,000	+/+

— Horizontale frequentie

De tijd die nodig is om één lijn van links naar rechts op het scherm te scannen, wordt de horizontale cyclus genoemd. Het omgekeerde van deze horizontale cyclus is de horizontale frequentie. De horizontale frequentie wordt gemeten in kHz.

— Verticale frequentie

Doordat hetzelfde beeld tientallen keren per seconde opnieuw wordt weergegeven, kan de mens het beeld zien. De snelheid waarmee dit opnieuw weergegeven gebeurt, wordt de verticale frequentie of vernieuwingsfrequentie genoemd. Deze frequentie wordt aangegeven in Hz (hertz).

— Vanwege de eigenschappen van het scherm kan dit product voor elk schermformaat slechts worden ingesteld op één resolutie voor een optimale beeldkwaliteit. Wanneer er een andere resolutie dan de opgegeven resolutie wordt ingesteld, kan dit ten koste gaan van de beeldkwaliteit. Om dit te voorkomen, kunt u het beste de opgegeven optimale resolutie voor uw product selecteren.

— Afhankelijk van de specificaties van de grafische kaart zijn sommige resoluties uit de bovenstaande tabel mogelijk niet beschikbaar.

Hoofdstuk 12

Bijlage

Dienstverlening tegen betaling (door klanten)

— Wanneer u om service vraagt, kunnen wij in de volgende gevallen ondanks de garantie kosten in rekening brengen voor een bezoek van een monteur.

Geen productdefect

Reiniging van het product, afstelling, uitleg, herinstallatie enzovoort.

- Als een monteur wordt gevraagd om aanwijzingen te geven voor het gebruik van het product of gewoon enkele opties aanpast zonder het product te demonteren.
- Als een defect het gevolg is van externe omgevingsfactoren (internet, antenne, signaal van kabel enzovoort).
- Als een product opnieuw wordt geïnstalleerd of als er extra apparaten worden aangesloten na de eerste installatie van het aangeschafte product.
- Als een product opnieuw wordt geïnstalleerd op een andere locatie of na een verhuizing.
- Als de klant om aanwijzingen voor het gebruik van een product van een ander bedrijf vraagt.
- Als de klant om aanwijzingen voor het gebruik van het netwerk of een programma van een ander bedrijf vraagt.
- Als de klant vraagt om de software voor het product te installeren en te configureren.
- Als een monteur de binnenzijde van het product moet ontdoen van stof of vreemde stoffen.
- Als de klant om een extra installatie vraagt na aanschaf van het product bij een postorderbedrijf of online.

Productschade als gevolg van een fout van de klant

Productschade als gevolg van een verkeerde handeling of verkeerde reparatie door de klant.

Als het product schade heeft opgelopen als gevolg van:

- impact van buitenaf of laten vallen;
- het gebruik van verbruiksartikelen of apart verkochte producten die niet voldoen aan de eisen van Samsung;
- reparatie door een persoon die geen monteur is van een erkend servicebedrijf of partner van Samsung Electronics Co., Ltd.
- wijziging van het model of reparatie van het product door de klant;
- gebruik van het product op een verkeerde spanning of via niet-goedgekeurde elektrische aansluitingen;
- het niet volgen van de voorzorgsmaatregelen uit de gebruikershandleiding.

Overig

- Als het product defect raakt als gevolg van een natuurramp. (onweer, brand, aardbeving, overstrooming enzovoort)
- Als verbruiksartikelen op zijn. (batterij, toner, verlichting, kop, trilmecanisme, lamp, filter, lint enzovoort)

— Als de klant om service vraagt terwijl het product niet defect is, kunnen servicekosten in rekening worden gebracht. Lees daarom eerst de gebruikershandleiding.