

Aufbau

- 1 Drücken Sie je eine Stuhlrolle in die fünf Öffnungen des Fußkreuzes. Stecken Sie die Gasfeder mittig in das Fußkreuz. Entfernen Sie (falls vorhanden) vor dem Einbau die Schutzkappe vom Auslösepin der Gasfeder. Diese lässt sich leicht entfernen.
- 2 Befestigen Sie die Mechanik am Sitzteil.
- 3 Montieren Sie die Armlehnen am Sitzteil.
- 4 Befestigen Sie die Rückenlehne am Sitzteil. Schrauben Sie die Kopfstütze an der Rückenlehne fest.
- 5 Setzen Sie das Sitzteil auf die Gasdruckfeder.
- 6 Setzen Sie sich nun mehrmals auf den Stuhl, damit die Verbindung zwischen Sitz, Gasfeder und Fuß gefestigt wird. Anschließend können Sie die Gasfeder bedienen und die Stuhlhöhe individuell einstellen.

Assembly

- 1 Insert the five castors into designated holes at the bottom of the 5-star base. Insert the gaslift into the center of the base. If present, remove the plastic protective cap from the gas lift.
- 2 Mount the mechanism onto the seat.
- 3 Mount the armrests onto the seat.
- 4 Mount the backrest onto the seat and mount the headrest onto the backrest.
- 5 Place the seat onto the gaslift.
- 6 Repeatedly sit onto the chair, so that the connections between the seat, gaslift and foot tighten. Now you can adjust the chair to your individual needs.

A	Fußkreuz	base	1x
B	Rolle	castor	5x
C	Gasdruckfeder	gaslift	1x
D	Mechanik	mechanism	1x
E	Sitzteil	seat	1x
F	Kopfstütze	headrest	1x
G	Armlehne	armrest	1x
H	Armlehne	armrest	1x
I	Rückenlehne	backrest	1x
J	Inbusschlüssel	allen wrench	1x
K	Schraube	screw	2x
L	Schraube (Kopfstütze)	screw	2x
M	Schraube	screw	4x
N	Schraube	screw	3x

ASTRA LUX

Aufbauanleitung *Assembly instructions*


SMART PREMIUM
COLLECTION

hjh®
OFFICE

Entfernen Sie vor dem Einbau die Schutzkappe vom Auslösepin der Gasfeder (falls vorhanden). Diese lässt sich leicht entfernen.

In case a protective cap is present, remove the cap from the release peg of the gaslift before installing. The cap can be easily removed.

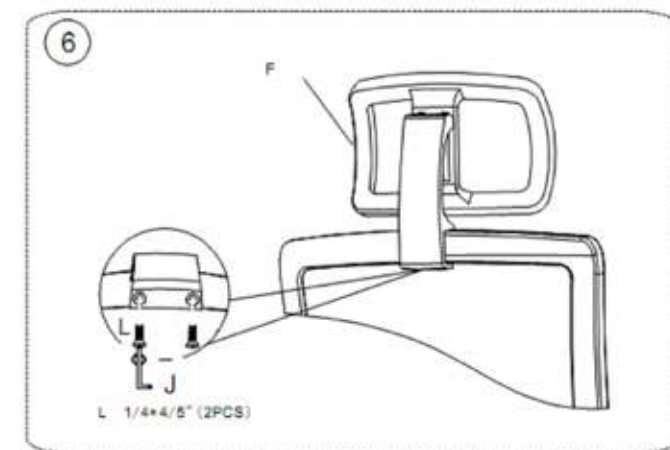
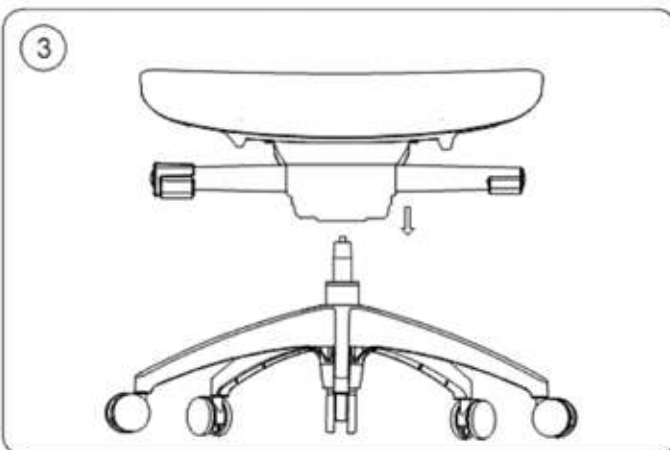
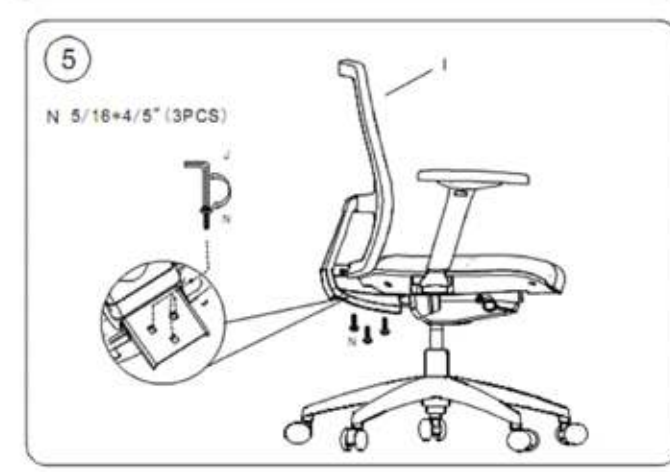
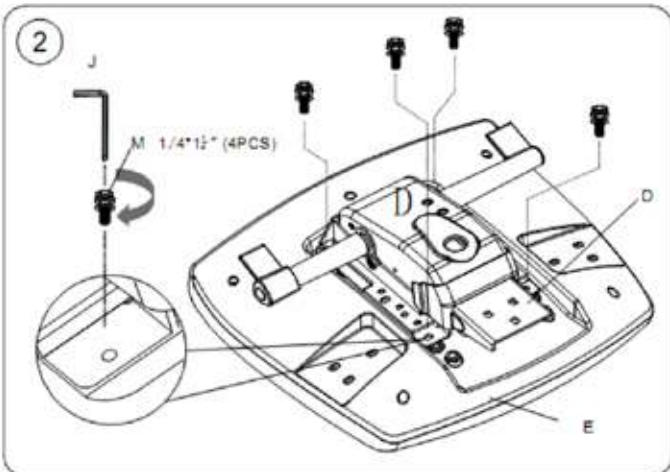
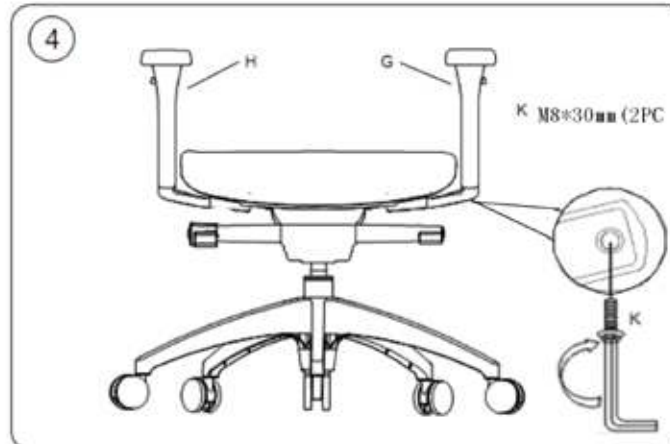
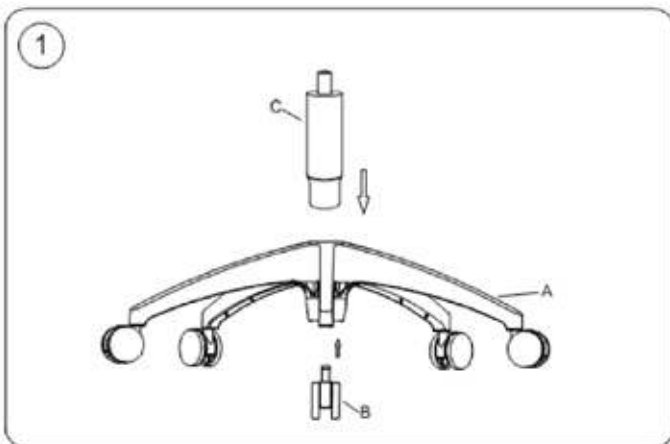


Illustration kann von tatsächlicher Ausführung abweichen.
Illustration may vary from the actual product.

Siehe Rückseite für weitere Informationen.
See the back of this sheet for further information.

Hinweis / Remark

Packen Sie zunächst alle Teile der Lieferung aus und prüfen Sie diese auf eventuelle Transportschäden. Um einen leichten Aufbau zu gewährleisten, empfehlen wir alle Schrauben nur leicht anzuziehen. Erst nachdem alle Schrauben in das jeweilige Gewinde eingeführt wurden sollten diese fest angezogen werden.

At first please take all parts out of the box and inspect them for possible transport loss/damage. In order to guarantee easy setup we recommend that you initially tighten the screws just enough to hold, then tighten them firmly when all screws are in place.