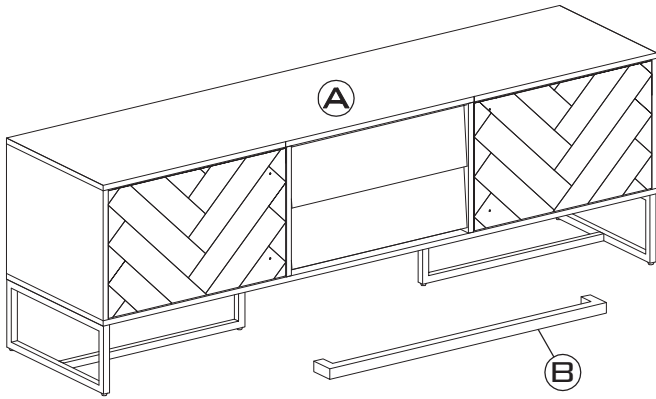


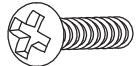
# MONTAGEANLEITUNG SIDEBOARD CLASS



## Checkliste Einzelteile

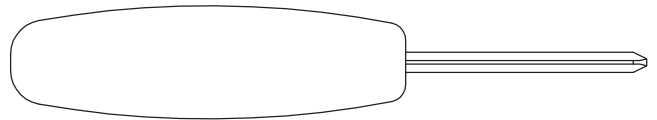
Code	Komponenten	Menge
(A)	KÖRPER	x01
(B)	GRIFF	x02

## Checkliste Befestigungselemente

Code	Beschreibung	Menge
01	Phillips-Kreuzschlitz 	x04

- Bitte entsorgen Sie keine Verpackungen, bis Sie alle Teile und Schraubenpackungen überprüft haben.
- Bevor Sie Ihr neues Möbelstück montieren, überprüfen Sie bitte, ob alle Teile geliefert wurden.
- Befolgen Sie die Anweisungen genau, da Abweichungen zum Erlöschen Ihrer Garantie führen und ein mögliches Sicherheitsrisiko darstellen können.
- Es wird empfohlen, die Montage auf einer weichen Oberfläche wie einem Teppich durchzuführen um Schäden zu vermeiden.
- Kontrollieren Sie regelmäßig alle Befestigungselemente und ziehen Sie diese nach. Wischen Sie alle Oberflächen wöchentlich mit einem sauberen Tuch. Reinigen Sie keine Oberflächen mit harten Schleifmitteln oder Chemikalien.

PHILLIPS KREUZSCHLITZ SCHRAUBEDREHER ERFORDERLICH  
(NICHT IM LIEFERUMFANG ENTHALTEN)



1.

