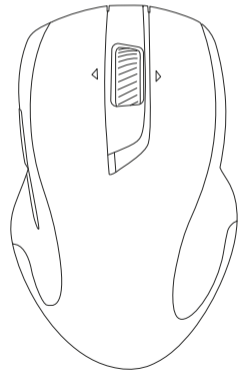


hama

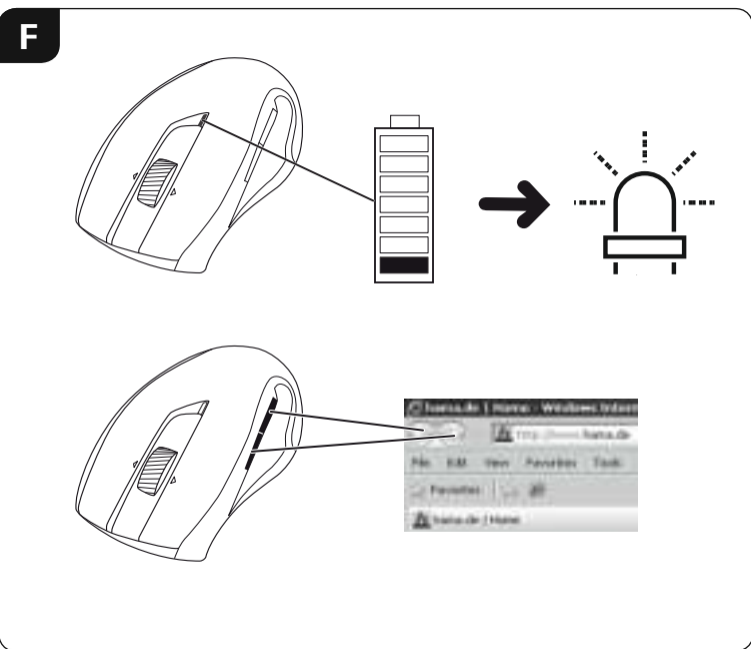
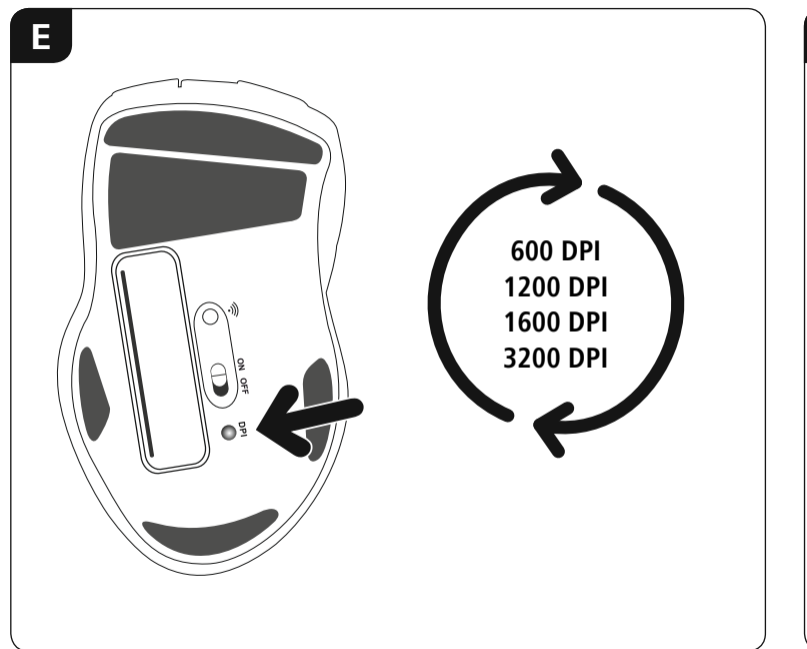
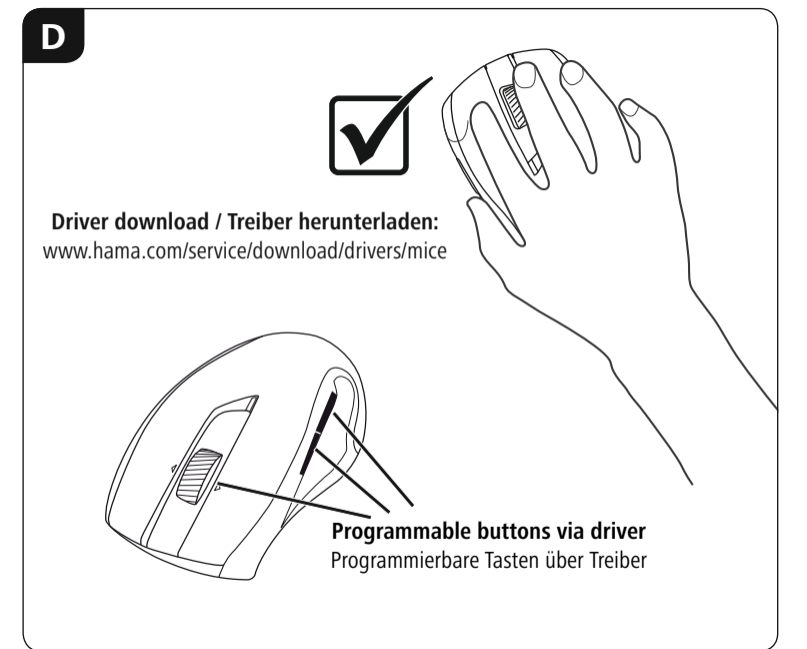
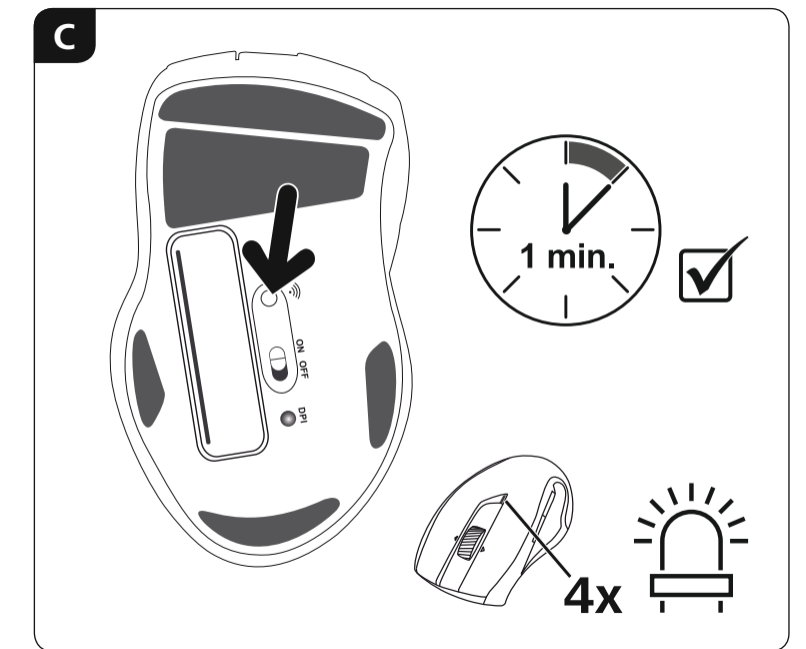
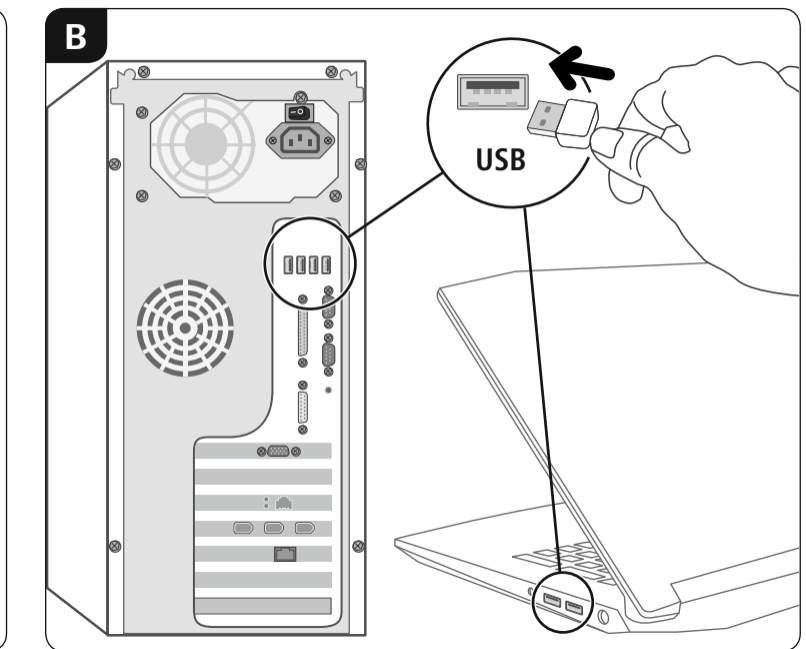
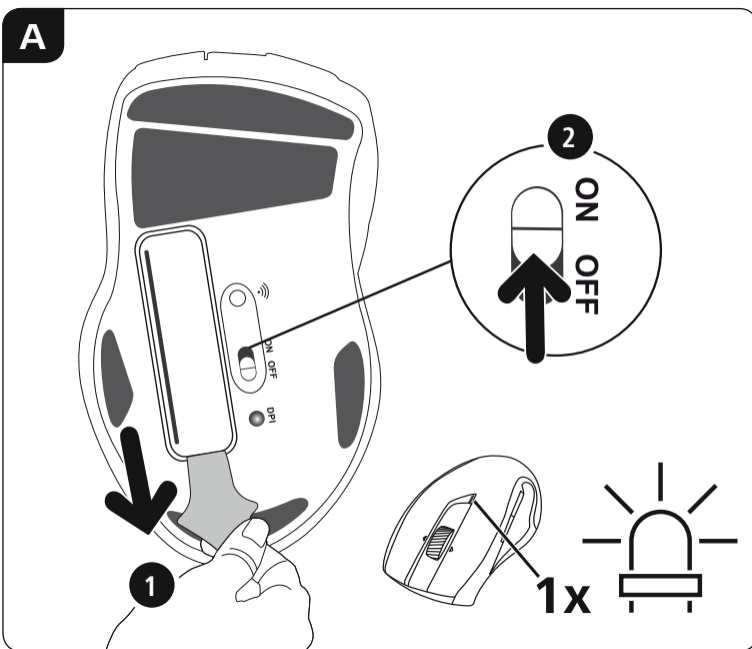
00173010
00173011
00173012
00173013
00173014

7-Button Mouse

MW-800 V2



00173010
00173011
00173012
00173013
00173014





www.hama.com/nep

hamaHama GmbH & Co KG
86652 Monheim / Germany
www.hama.com

00173010_14/06.21

GB English

CE Hereby, Hama GmbH & Co KG declares that the radio equipment type [00173010, 00173011, 00173012, 00173013, 00173014] is in compliance with Directive 2014/53/EU. The full text of the EU declaration of conformity is available at the following internet address: www.hama.com>00173010, 00173011, 00173012, 00173013, 00173014 >Downloads.

Frequency band(s)	2405 – 2477 MHz
Maximum radio-frequency power transmitted	0.27 mW EIRP

D Deutsch [German]

CE Hiermit erklärt die Hama GmbH & Co KG, dass der Funkanlagentyp [00173010, 00173011, 00173012, 00173013, 00173014] der Richtlinie 2014/53/EU entspricht. Der vollständige Text der EU-Konformitätserklärung ist unter der folgenden Internetadresse verfügbar: www.hama.com>00173010, 00173011, 00173012, 00173013, 00173014 >Downloads.

Frequenzband/Frequenzbänder	2405 – 2477 MHz
Abgestrahlte maximale Sendeleistung	0.27 mW EIRP

F Français [French]

CE Le soussigné, Hama GmbH & Co KG, déclare que l'équipement radioélectrique du type [00173010, 00173011, 00173012, 00173013, 00173014] est conforme à la directive 2014/53/UE. Le texte complet de la déclaration UE de conformité est disponible à l'adresse internet suivante: www.hama.com>00173010, 00173011, 00173012, 00173013, 00173014 >Downloads.

Bandes de fréquences	2405 – 2477 MHz
Puissance de radiofréquence maximale	0.27 mW EIRP

E Español [Spanish]

CE Por la presente, Hama GmbH & Co KG, declara que el tipo de equipo radioeléctrico [00173010, 00173011, 00173012, 00173013, 00173014] es conforme con la Directiva 2014/53/UE. El texto completo de la declaración UE de conformidad está disponible en la dirección Internet siguiente: www.hama.com>00173010, 00173011, 00173012, 00173013, 00173014 >Downloads.

Banda o bandas de frecuencia	2405 – 2477 MHz
Potencia máxima de radiofrecuencia	0.27 mW EIRP

RUS Россия [Russian]

CE Настоящим компания Hama GmbH & Co KG заявляет, что радиооборудование типа [00173010, 00173011, 00173012, 00173013, 00173014] отвечает требованиям директивы 2014/53/ЕС. С полным текстом декларации о соответствии требованиям ЕС можно ознакомиться здесь: www.hama.com>00173010, 00173011, 00173012, 00173013, 00173014 >Downloads.

Диапазон/диапазоны частот	2405 – 2477 MHz
Максимальная излучаемая мощность	0.27 mW EIRP

I Italiano [Italian]

CE Il fabbricante, Hama GmbH & Co KG, dichiara che il tipo di apparecchiatura radio [00173010, 00173011, 00173012, 00173013, 00173014] è conforme alla direttiva 2014/53/UE. Il testo completo della dichiarazione di conformità UE è disponibile al seguente indirizzo Internet: www.hama.com>00173010, 00173011, 00173012, 00173013, 00173014 >Downloads.

Bande di frequenza	2405 – 2477 MHz
Massima potenza a radiofrequenza trasmessa	0.27 mW EIRP

NL Nederlands [Dutch]

CE Hierbij verklaar ik, Hama GmbH & Co KG, dat het type radioapparatuur [00173010, 00173011, 00173012, 00173013, 00173014] conform is met Richtlijn 2014/53/EU. De volledige tekst van de EU-conformiteitsverklaring kan worden geraadpleegd op het volgende internetadres: www.hama.com>00173010, 00173011, 00173012, 00173013, 00173014 >Downloads.

Frequentieband(en)	2405 – 2477 MHz
Maximaal radiofrequent vermogen	0.27 mW EIRP

GR Ελληνική [Greek]

CE Με την παρούσα ο/η Hama GmbH & Co KG, δηλώνει ότι ο ραδιοεξοπλισμός [00173010, 00173011, 00173012, 00173013, 00173014] πληροί την οδηγία 2014/53/ΕΕ. Το πλήρες κείμενο της δήλωσης συμμόρφωσης ΕΕ διατίθεται στην ακόλουθη ιστοσελίδα στο διαδίκτυο: www.hama.com>00173010, 00173011, 00173012, 00173013, 00173014 >Downloads.

Ζώνη συχνοτήτων/Ζώνες συχνοτήτων	2405 – 2477 MHz
Μέγιστη εκπεμπόμενη ισχύς	0.27 mW EIRP

PL Polski [Polish]

CE Hama GmbH & Co KG niniejszym oświadcza, że typ urządzenia radiowego [00173010, 00173011, 00173012, 00173013, 00173014] jest zgodny z dyrektywą 2014/53/UE. Pełny tekst deklaracji zgodności UE jest dostępny pod następującym adresem internetowym: www.hama.com>00173010, 00173011, 00173012, 00173013, 00173014 >Downloads.

Częstotliwość transmisji	2405 – 2477 MHz
Maksymalna moc transmisji	0.27 mW EIRP

H Magyar [Hungarian]

CE Hama GmbH & Co KG igazolja, hogy a [00173010, 00173011, 00173012, 00173013, 00173014] típusú rádióberendezés megfelel a 2014/53/EU irányelvnek. Az EU-megfelelőségi nyilatkozat teljes szövege elérhető a következő internetes címen: www.hama.com>00173010, 00173011, 00173012, 00173013, 00173014 >Downloads.

Az(ok) a frekvenciasáv(ok)	2405 – 2477 MHz
Maximális jelerősség	0.27 mW EIRP

CZ Český [Czech]

CE Tímto Hama GmbH & Co KG prohlašuje, že typ rádiového zařízení [00173010, 00173011, 00173012, 00173013, 00173014] je v souladu se směrnicí 2014/53/EU. Úplné znění EU prohlášení o shodě je k dispozici na této internetové adrese: www.hama.com>00173010, 00173011, 00173012, 00173013, 00173014 >Downloads.

Kmitočtové pásmo (kmitočtová pásma)	2405 – 2477 MHz
Maximální radiofrekvenční výkon vysílání	0.27 mW EIRP

SK Slovensky [Slovak]

CE Hama GmbH & Co KG týmto vyhlasuje, že rádiové zariadenie typu [00173010, 00173011, 00173012, 00173013, 00173014] je v súlade so smernicou 2014/53/EÚ. Úplné EÚ vyhlásenie o zhode je k dispozícii na tejto internetovej adrese: www.hama.com>00173010, 00173011, 00173012, 00173013, 00173014 >Downloads.

Frekvenčné pásmo resp. pásma	2405 – 2477 MHz
Maximálny vysokofrekvenčný	0.27 mW EIRP

P Português [Portuguese]

CE O(a) abaixo assinado(a) Hama GmbH & Co KG declara que o presente tipo de equipamento de rádio [00173010, 00173011, 00173012, 00173013, 00173014] está em conformidade com a Diretiva 2014/53/UE. O texto integral da declaração de conformidade está disponível no seguinte endereço de Internet: www.hama.com>00173010, 00173011, 00173012, 00173013, 00173014 >Downloads.

Banda(s) de frequências	2405 – 2477 MHz
Potência máxima transmitida	0.27 mW EIRP

TR Türkiye [Turkish]

CE İş bu belge ile Hama GmbH & Co KG kablosuz sistem tipin [00173010, 00173011, 00173012, 00173013, 00173014] 2014/53/AB sayılı direktife uygun olduğunu beyan eder. AB Uygunluk Beyanının tam metni aşağıdaki internet adresinde incelenebilir: www.hama.com>00173010, 00173011, 00173012, 00173013, 00173014 >Downloads.

Frekans bandı/frekans bantları	2405 – 2477 MHz
İletilen maksimum radyo frekans gücü	0.27 mW EIRP

RO România [Romanian]

CE Prin prezenta, Hama GmbH & Co KG, declară că tipul de echipamente radio [00173010, 00173011, 00173012, 00173013, 00173014] este în conformitate cu Directiva 2014/53/UE. Textul integral al declarației UE de conformitate este disponibil la următoarea adresă internet: www.hama.com>00173010, 00173011, 00173012, 00173013, 00173014 >Downloads.

Banda (benzile) de frecvențe	2405 – 2477 MHz
Puterea maximă	0.27 mW EIRP

S Svenska [Swedish]

CE Härmed försäkras Hama GmbH & Co KG, att denna typ av radioutrustning [00173010, 00173011, 00173012, 00173013, 00173014] överensstämmer med direktiv 2014/53/EU. Den fullständiga texten till EU-försäkran om överensstämmelse finns på följande webbadress: www.hama.com>00173010, 00173011, 00173012, 00173013, 00173014 >Downloads.

Eller de frekvensband	2405 – 2477 MHz
Maximala radiofrekvenseffekt	0.27 mW EIRP

FIN Suomi [Finnish]

CE Hama GmbH & Co KG vakuuttaa, että radiolaitetyyppi [00173010, 00173011, 00173012, 00173013, 00173014] on direktiivin 2014/53/EU mukainen. EU-vaatimustenmukaisuusvakuutuksen täysimittainen teksti on saatavilla seuraavassa internetosoitteessa: www.hama.com>00173010, 00173011, 00173012, 00173013, 00173014 >Downloads.

Radiotaajuudet	2405 – 2477 MHz
Suurin mahdollinen lähetysteho radiotaajuuksilla	0.27 mW EIRP

All listed brands are trademarks of the corresponding companies. Errors and omissions excepted, and subject to technical changes. Our general terms of delivery and payment are applied.