

INGROUND MANUAL



Size

08 and 10ft

Inground Etan Premium and Inground
Etan Premium Combi and Combi Deluxe trampoline
08ft (Ø244 x 240 cm) and 10ft (Ø305 x 240 cm)





TRAMPOLINE

6x



Toprail met pootsokkels / Top rail with leg socket /
Toprail-Stangen mit Verbindungsstücken /
Tubes de structure avec liaison en T

6x



Haring / Peg
Hering / Sardine

1x



Verenspanner / Spring tensioner
Federspanner / Tendeur de ressort

6x



Pootbasis met steun voor veiligheidsnet /
Leg base with support for safety net /
Standfuß mit Kupplungstück für das
Sicherheitsnetz /
Pieds avec accessoires de connexion pour filet

1x



Diamond
System



Springmat / Jumping mat / Sprungtuch /
Tapis de saut

12x



Dopje / Cap
Kappe / Capuchon noir



TRAMPOLINE

Type 08ft

Type 10ft

60x

72x



Veren / Springs / Federn / Ressorts

16x



Elastiek / Elastic bands /
Elastische Verbindungsstücke / Élastiques

1x



Veiligheidskaart / Safety card /
Sicherheitsdatenblatt / Notice de sécurité

1x



Randkussen / Safety pad / Randabdeckung /
Coussin de protection

**VERKRIJGBAAR IN GROEN EN GRIJS/ AVAILABLE IN GREEN AND
GREY
VERFÜGBAR IN GRÜN UND GRAU / DISPONIBLE EN VERT ET GRIS**



SAFETY NET

Type 08ft Type 10ft

6x

8x

6x



Element topring / Element top ring /
Element Topping / Pièce du cercle



Zwarte sleeve / Black sleeve /
Schwarze Hülle / Manchon noir


12x




Deel paal / Part pole / Stange / Tubes

 Deluxe palen bestaan ook uit 2 delen.
De onderste paal is te herkennen aan het rechte stuk onderin.

 Deluxe poles also exist of 2 parts.
The bottom pole is recognizable by the straight part at the bottom.

 Die Deluxe-Stangen bestehen jeweils aus 2 Teilen. Das untere
Teilstück erkennen Sie an dem geraden Ende der Stange.

 Les poteaux version Deluxe se composent aussi 2 parties.
Le poteau inférieur est reconnaissable par sa courbure en bas.



SAFETY NET

6x



T-stuk / T-part
T-Kupplungsstück / Jonction en T

1x




Net (met 1 zwarte sleeve) / Net (with 1 black sleeve) / Netz (mit 1 schwarzen Hülle) / Filet (avec 1 manchon noir)

1x



Mesh afwerking / Mesh finishing
Mesh Finish / Mesh finition

 Let op: wanneer je geen veiligheidsnet hebt, zit dit onderdeel vastgestikt aan het randkussen.

 Attention: If you do not have a safety net, the mesh finishing is attached to the safety pad.

 Hinweis: Wenn du kein Sicherheitsnetz hast, befindet sich dieses Teil festgenäht auf dem Randpolster.

 Avertissement : si tu n'as pas de filet de sécurité, alors le petit filet décoratif s'attache directement sur le coussin de protection.

WAARSCHUWINGEN



- Deze trampoline is alleen geschikt voor huishoudelijk gebruik.
- Niet geschikt voor kinderen <3 jaar.
- Maximaal gebruikersgewicht: 150 kg.
- Deze trampoline is alleen geschikt voor gebruik buitenshuis.
- De trampoline moet door een volwassene worden gemoniteerd in overeenstemming met de montage-instructies en gecontroleerd worden voor het eerste gebruik.
- Zorg voor volwassen toezicht wanneer kleine kinderen de trampoline gebruiken.
- Maak geen salto's.
- Gebruik de trampoline niet als je zwanger bent of hartproblemen hebt.
- Raadpleeg altijd eerst een (sport)arts alvorens fysieke inspanningen te leveren.
- Plaats de trampoline niet onder overhangende voorwerpen zoals boomtakken, draden, enz. Dit verhoogt de kans op ongelukken.
- Sluit altijd het meegeleverde veiligheidsnet bij gebruik van de trampoline.
- Zorg ervoor dat de trampoline uit de buurt blijft van vuur, vonken, vuurwerk en barbecues.
- Spring niet met meerdere personen tegelijkertijd op de trampoline. Je loopt anders kans op letsel door botsingen.
- Draag nooit schoenen bij het springen op de trampoline, maar spring op blote voeten of sokken.
- Maak zakken en handen leeg voordat je gaat springen.
- Niet eten tijdens het springen.
- Spring altijd in het midden van de mat.
- Verlaat de trampoline niet met een sprong.
- Beperk onophoudelijk gebruik, las regelmatig een rustpauze in.
- Wees je bewust van de weersomstandigheden bij het gebruik van de trampoline. Als de mat van de trampoline nat is, kan de gebruiker uitglijden en zichzelf verwonden. Als het hard waait kan de gebruiker de controle verliezen.
- Om letsel en schade aan eigendommen te voorkomen raden wij je aan de trampoline tijdens extreme weersomstandigheden te demonteren.
- Het veiligheidsnet is er om te voorkomen dat de gebruiker van de trampoline valt en is niet bedoeld om onnodig in te springen.
- Houd huisdieren uit de buurt van de trampoline.
- Rook niet op of rond de trampoline. Het materiaal van de springmat en het randkussen kunnen beschadigen door hoge temperaturen.

WARNINGS



- This trampoline is suitable for domestic use only.
- Not suitable for children <3 years.
- Maximum user weight: 150 kg.
- This trampoline is suitable for outdoor use only.
- This trampoline is not intended to be buried, but is possible. In that case we advise using an inground kit.
- The trampoline must be assembled by an adult in accordance with the assembly instructions and checked before first use.
- Ensure parental supervision when younger children are playing on the trampoline.
- Do not do somersaults.
- Please do not use the trampoline when pregnant or if you have heart problems.
- Always consult a doctor before engaging in any physical activity.
- Do not place the trampoline under overhanging objects like tree branches, wires, etc. as these will increase your chances of being injured.
- Always close the provided safety net when using the trampoline.
- Please keep fire, sparks, fireworks and barbecues away from the trampoline.
- Only one user at the same time. Collision hazard.
- Never wear shoes when jumping on the trampoline.
- Empty pockets and hands before jumping.
- Do not eat while jumping.
- Always jump in the middle of the mat.
- Do not exit by a jump.
- Limit the time of continuous usage (make regular stops).
- Please be aware of the weather conditions when using the trampoline. If the mat of the trampoline is wet, the user could slip and injure himself/herself. If it is too windy, the user could lose control.
- To avoid injury of damage to property we recommend that you dismantle the trampoline during extreme weather.
- The safety net is to prevent the user falling off the trampoline, and is not intended to jump into unnecessarily.
- Keep pets away from the trampoline.
- Do not smoke on or nearby the trampoline. High temperatures can cause damage to the material of the jumping mat and safety pad.

WARNUNGEN



- Das Trampolin ist nur für den Hausgebrauch bestimmt.
- Nicht für Kinder unter 3 Jahren geeignet.
- Max 150 kg Belastungsgewicht (08ft = 50kg).
- Das Trampolin ist für den Außenbereich geeignet.
- Dieses Trampolin ist nicht zum Eingraben vorgesehen. Mit einem speziellen Einbauset ist es dennoch möglich. Der Verkäufer kann dir hierbei weiterhelfen.
- Das Trampolin sollte von zwei Erwachsenen anhand der Montageanleitung zusammengebaut und vor dem ersten Einsatz überprüft werden.
- Wenn jüngere Kinder mit dem Trampolin spielen, sollte stets eine Aufsichtsperson anwesend sein.
- Mach keine Saltos.
- Benutze das Trampolin nicht, wenn du schwanger bist oder falls du
- Herzprobleme hast.
- Konsultiere immer zuerst einen (Sport-)Arzt, bevor du irgendwelche physischen Aktivitäten ausüben möchtest.
- Platziere das Trampolin nicht unter überhängenden Gegenständen wie Äste, Balkone oder gar Stromleitungen!
- Verschließe das mitgelieferte Sicherheitsnetz immer, wenn du das Trampolin benutzt.
- Nicht mit mehreren Personen gleichzeitig auf dem Trampolin springen. Es besteht Verletzungsgefahr.
- Trage niemals Schuhe beim Springen auf dem Trampolin. Springe Barfuß oder mit Socken.
- Achte darauf, während des Springens keine Spitzen Gegenstände in den Hosentaschen, Haaren oder Händen zu haben.
- Beim Springen keine Essen verzehren.
- Springe immer in der Mitte der Matte.
- Springe nicht aus dem vollen Sprung vom Trampolin.
- Lege regelmäßig Pausen ein.
- Achte auf die Wetterbedingungen bei der Verwendung des Trampolins. Wenn die Matte des Trampolins nass ist, kann der Benutzer ausrutschen und sich verletzen. Bei starkem Wind kann der Springer die Kontrolle verlieren.
- Um Verletzungen und Sachschäden auszuschließen, empfehlen wir das Trampolin bei extremen Wetterbedingungen abzubauen.
- Das Sicherheitsnetz ist so konzipiert, dass der Benutzer nicht vom Trampolin fällt und nicht dazu gedacht, unnötig einzuspringen.
- Halte Haustiere vom Trampolin fern.
- Halte unbedingt offenes Feuer, Funken, Feuerwerk und Grills vom Trampoline fern.
- Nicht in der Nähe des Trampolins rauchen. Hohe Temperaturen könnten das Material des Sprungtuchs und des Rahmenschutzes beschädigen.

WARNINGS



- Ce trampoline est conçu pour un usage par les particuliers.
- Ne convient pas aux enfants de moins de 3 ans.
- Poids maximum : 150 kg. (08ft = 50kg)
- Ce trampoline est adapté uniquement pour une utilisation en extérieur.
- Ce trampoline n'est pas spécifiquement prévu pour être enterré, mais c'est possible. Dans ce cas, nous recommandons l'utilisation d'un kit spécifique.
- Le trampoline doit être assemblé par un adulte en conformité avec les instructions de montage et être vérifié avant la première utilisation.
- Les enfants doivent être sous la surveillance d'un adulte lorsqu'ils jouent sur le trampoline.
- Ne tente pas de sauts périlleux.
- N'utilise pas le trampoline pendant la grossesse ou si tu souffres de problèmes cardiaques.
- Demande toujours un avis médical avant de t'engager dans une nouvelle activité physique.
- Place le trampoline à l'écart de tout objet en surplomb tels que branches d'arbres, fils électriques, etc. Cela accroît les risques d'accidents.
- Assure toi que le filet de sécurité est bien fermé avant chaque utilisation.
- Ne saute pas à plusieurs! Cela accroît les risques de collisions et de blessures.
- Quitte tes chaussures : saute pieds nus ou en chaussettes.
- Vide tes poches et garde les mains vides avant de te lancer.
- Ne mange pas pendant que tu sautes.
- Saute toujours au centre du tapis.
- Ne descends jamais du trampoline en sautant.
- Limite le temps d'utilisation (fais des pauses régulières).
- Prends garde aux conditions météorologiques lors de l'utilisation du trampoline. Si le tapis est humide, tu peux glisser et te blesser. Quand le vent souffle fort, tu peux perdre ton équilibre.
- Pour éviter les blessures ou des dégâts matériels, nous te recommandons de démonter le trampoline lors des conditions climatiques extrêmes.
- Le filet de sécurité est là pour t'empêcher de tomber du trampoline, il ne doit pas être utilisé inutilement comme surface de rebond.
- Éloigne les animaux domestiques du trampoline.
- Ne fume pas sur ou proche du trampoline. Les températures élevées peuvent causer des dommages aux matériaux du tapis de saut ou du coussin de protection.



VOOR JE BEGINT...

MONTAGE INSTRUCTIES

1. Zorg dat de trampoline op een vlakke ondergrond geplaatst wordt.
2. Plaats de trampoline niet op beton, asfalt of andere harde ondergrond en niet in de nabijheid van andere installaties (bijvoorbeeld zwembaden, schommels, glijbanen, klimrekken).
3. Zorg voor een vrije ruimte van 2 meter om de trampoline en 4 meter boven de trampoline.
4. Zorg dat de ruimte onder de trampoline leeg is.
5. Draag handschoenen bij de montage van de trampoline om blessures te voorkomen.
6. Wees voorzichtig met tuilmeststoffen in de buurt van de trampoline. Deze kunnen het frame aantasten.



FIRST STEPS...

ASSEMBLY INSTRUCTIONS

1. Make sure the trampoline is placed on a flat surface.
2. Make sure the trampolines is not installed over concrete, asphalt or any other hard surface nor at proximity of other conflicting installations (e.g. paddling pools, swings, slides,climbing frames).
3. Reserve 2 metres of free space around and 4 metres above the trampoline.
4. Make sure nothing is placed underneath the trampoline.
5. Wear gloves while assembling the trampoline in order to prevent injuries.
6. Please keep fertiliser away from the trampoline. This may damage the frame.



ERSTE SCHRITTE...

MONTAGEANLEITUNG

1. Achte darauf, dass das Trampolin auf einem geraden Untergrund aufgebaut wird.
2. Das Trampolin sollte nicht auf Beton, Asphalt oder anderen harten Oberflächen aufgebaut werden. Ebenso nicht in der Nähe von anderen Einrichtungen wie z. B. Schwimmbecken, Schaukeln, Rutschen oder Klettergerüsten.
3. Stelle sicher, dass um das Trampolin 2 Meter und darüber 4 Meter freier Platz verfügbar ist.
4. Achte darauf, dass sich nichts unter dem Trampolin befindet.
5. Gebrauche während der gesamten Montage Schutzhandschuhe, damit du vor Verletzungen geschützt bist.
6. Verwende in der Nähe des Trampolins keinen Dünger. Dies könnte den Rahmen beschädigen.



AVANT LE MONTAGE...

INSTRUCTIONS DE MONTAGE

1. Assure toi que le trampoline sera positionné sur une surface plane.
2. Assure toi que ton trampoline ne repose pas sur une surface dure (béton, asphalte ou autre...) ou à proximité d'autres installations (piscines, balançoires, toboggans ou autres ...).
3. L'espace libre doit être de 2 mètres autour du trampoline et de 4 mètres au dessus du trampoline.
4. Assure toi que rien ne se trouve sous le tapis de saut.
5. Porte des gants lors du montage pour éviter de te blesser.
6. Ne mets pas ton trampoline en contact avec des engrais chimiques ou autres fertilisants, cela pourrait fragiliser la structure.



FRAME
FRAME
RAHMEN
CADRE



1

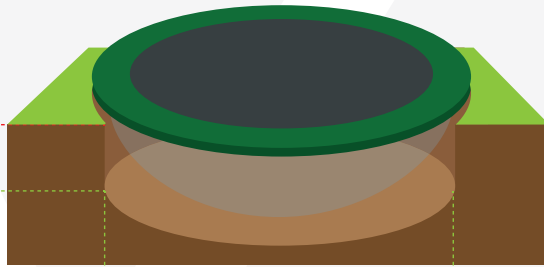
20 cm

Type 08ft

55 cm

Type 10ft

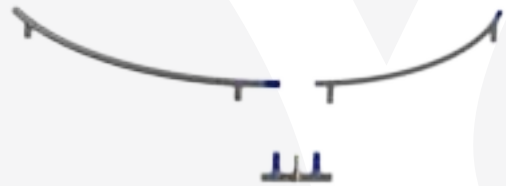
65 cm



Type 08ft
Ø 210

Type 10ft
Ø 260

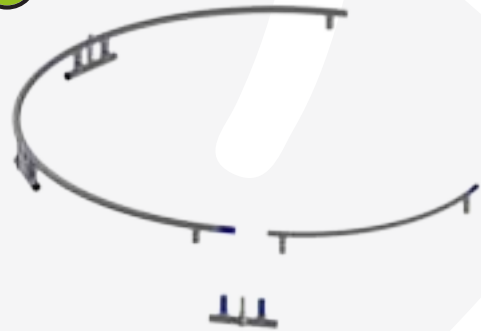
2



3



4





1:

Start met het graven van een kuil. Niet de gehele kuil dient uitgegraven te worden. Graaf de kuil in een komvorm.

08ft (trampoline ø 244 cm): kuil ø 210 cm, 55 cm diep.
10ft (trampoline ø 305 cm): kuil ø 260 cm, 65 cm diep.



1:

Start by digging a hole. It is not necessary to dig out the entire hole. Make the hole bowl-shaped.

08ft (trampoline ø 244 cm): hole ø 7 ft, 22 inch deep.
10ft (trampoline ø 305 cm): hole ø 8,5 ft, 22 inch deep.



1:

Grabe eine Kuhle passend zum Durchmesser des Trampolins. Es ist dabei nicht notwendig ein ganzes Loch auszuheben. Die genauen Maße hierfür sind wie folgt:

08ft (Trampolin ø 244 cm):
Ausgrabung ø 210 cm, 55 cm tief.
10ft (Trampolin ø 305 cm):
Ausgrabung ø 260 cm, 65 cm tief.



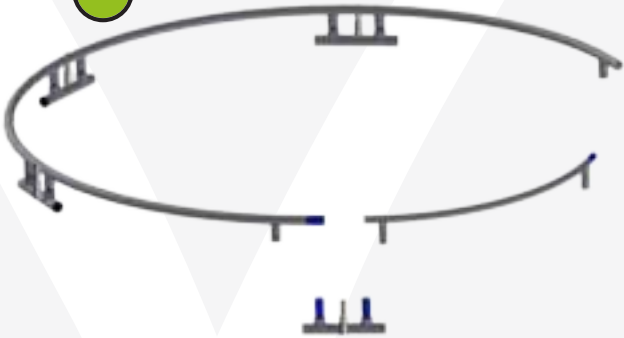
1:

Commence par creuser un trou. Il n'est pas nécessaire de creuser entièrement, notamment sur les bords. Le fond du trou doit correspondre au diamètre mentionné ci-dessous puis il faut creuser en forme de bol.

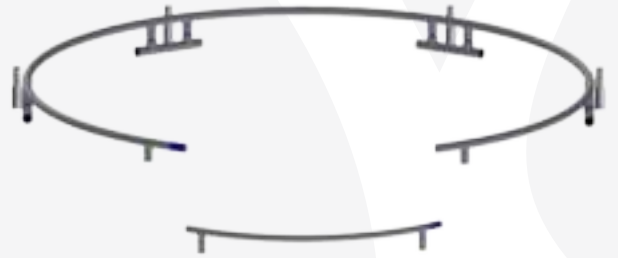
08ft (trampoline ø 244 cm): trou ø 210 cm, 55 cm de profondeur.
10ft (trampoline ø 305 cm): trou ø 260 cm, 65 cm de profondeur.



5



6



7





2 – 7:

Zet het frame in elkaar zoals aangegeven op de tekeningen. Start met twee toprails met pootsokkels en een pootbasis. Zorg dat het pinnetje op de poot steeds in het gat van de toprail kan vallen.

TIP: GEBRUIK EVT. EEN STUK GEREEDSCHAP OM HET PINNETJE IN TE DUWEN.

Kijk in ieder geval goed uit voor je vingers.
Duw vervolgens met kracht de toprail naar beneden.



2 – 7:

Assemble the frame as indicated in the illustrations. Start with a top rail with leg sockets short side and top rail corner straight. Please make sure that the pin on the leg is aligned with the hole in the top rail.

TIP: YOU CAN USE A TOOL TO PUSH THE PIN.

Please pay attention to your fingers. Use force to push down from the top rail.



2 – 7:

Montiere den Rahmen so, wie es auf den Bildern 2-7 dargestellt ist. Beginne mit den Verbindungsstücken und dem Standfuß. Achte beim Einbau auf deine Finger.

TIPP: VERWENDE GGFS. EIN ENTSPRECHENDES WERKZEUG UM VERLETZUNGEN ZU VERMEIDEN.



2 – 7:

Assemble la structure comme indiqué sur l'illustration. Débute par emboîter 2 tubes du cercle (ceux avec les connections en T) sur les embases.

CONSEIL: TU PEUX UTILISER UN OUTIL POUR APPUYER SUR LA GOUPILLE DE SÉCURITÉ. PRENDS GARDE À TES DOIGTS.

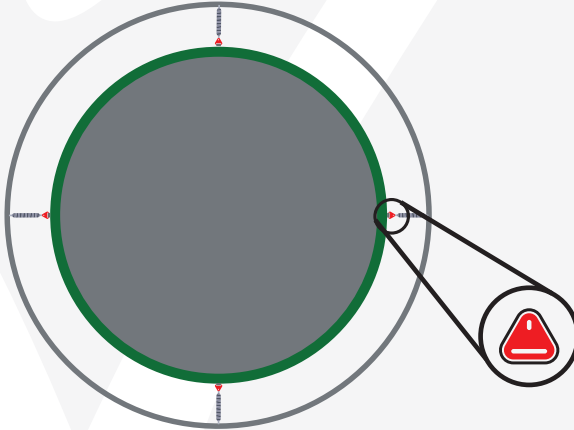
N'hésite pas à appuyer de tout ton poids pour solidariser les tubes.



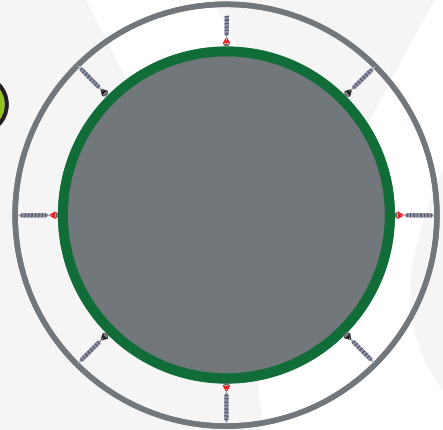
SPRINGMAT
JUMPING MAT
SPRUNGMATTE
TAPIS DE SAUT



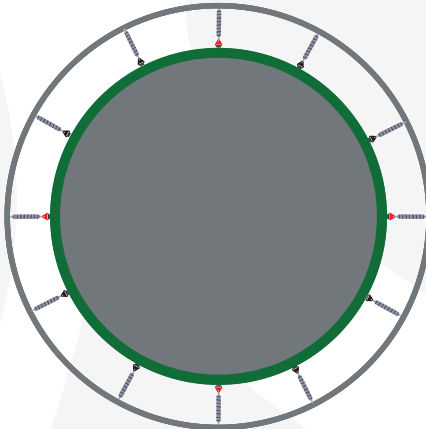
8



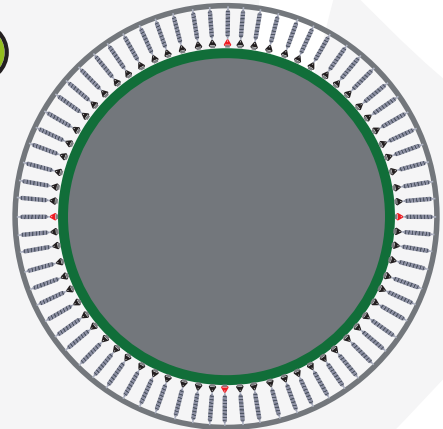
9



10



11



**8 – 11:**

Bevestig de veren aan het frame. Start hierbij met de 4 roodgekleurde triangels en frame stickers. Monteer de rest van de veren zoals aangegeven op de tekeningen. Hiervoor kun je gebruik maken van de bijgeleverde verenspanner.

LET OP: DE KORTE HAAK VAN DE VEER DIENT IN DE TRIANGEL VAN DE SPRINGMAT BEVESTIGD TE WORDEN, DE LANGE HAAK IN HET FRAME.

**8 – 11:**

Connect the springs to the frame. Start with the 4 red-coloured triangles and frame stickers. Assemble the rest of the springs as indicated in the illustration. For this you can use the supplied spring tensioner.

ATTENTION: THE SHORT HOOK OF THE SPRING NEEDS TO BE ATTACHED TO THE TRIANGLE OF THE JUMPING MAT, THE LONG HOOK TO THE FRAME.

**8 – 11:**

Befestige die Federn am Rahmen. Beginne mit den 4 rot gefärbten Dreiecken und Rahmenaufklebern. Montiere die restlichen Federn, wie in den Zeichnungen gezeigt. Dazu kannst du den mitgelieferten Federspanner verwenden.

ACHTUNG: DER KURZE HAKEN DER FEDER MUSS AM DREIECK DER SPRUNGMATTE BEFESTIGT WERDEN, DER LANGE HAKEN AM RAHMEN.

**8 – 11:**

Installe les ressorts à la structure. Commence par les 4 triangles rouges sur les 4 autocollants rouges. Fixe le reste des ressorts comme montré sur le dessin. Tu peux utiliser la clef à ressort pour cette opération.

ATTENTION: LE CROCHET COURT DU RESSORT DOIT ÊTRE FIXÉ SUR LE TRIANGLE DU TAPIS DE SAUT, LE CROCHET LONG SE FIXE SUR LE CADRE DU TRAMPOLINE.



RANDKUSSEN

SAFETY PAD

RANDABDECKUNG

LE COUSSIN DE PROTECTION



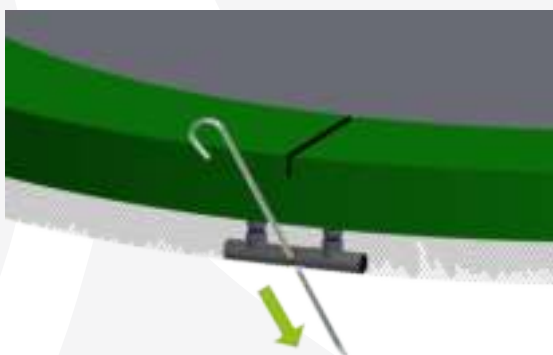
12



13



14





 12 :

Leg het randkussen ondersteboven op de trampoline en rijg de elastieken met behulp van het bijgeleverde hulpstuk in. Schuif het foam in de enveloppe van het randkussen.

13: Draai het randkussen om en bevestig de elastieken aan het frame zoals aangegeven. Bevestig de veiligheidskaart met een tiewrap aan het frame.

14: Zet de trampoline midden over het gegraven gat en veranker met de haringen. Bevestig de zwarte doppen aan de uiteindes van de pootbasissen. Met veiligheidsnet: zorg ervoor dat de haring door het oog van het randkussen gaat, vervolgens door het frame en tenslotte de grond in. Zonder veiligheidsnet: zorg ervoor dat de haring door het frame en daarna de grond in gaat.

 12 :

Place the safety pad upside down on the trampoline and thread the elastic bands through the holes. Slide the foam into the envelope of the safety pad.

13: Turn the safety pad over and attach the elastic bands to the frame. Attach the safety card with a tiewrap to the frame.

14: Place the trampoline in the centre of the dug out hole and anchor it using the pegs. Attach the black caps to the leg bases. With safety net: make sure the pegs pass through the loop of the safety pads, then through the frame and then into the ground. Without safety net: make sure the pegs pass through the frame and then into the ground.

 12 :

Platzieren die Randabdeckung mit der Oberseite nach unten auf das Trampolin und ziehe die Befestigungsgummis durch die Löcher. Schiebe anschließend die Schaummatten in die Hülle der Randabdeckung.

13: Drehe die Randabdeckung um und verbinde diese mit den Befestigungsgummis am Rahmen.

14: Platzieren jetzt das Trampolin über der Kuhle und befestige es am Boden (siehe Bild 14). Befestige die schwarzen Kappen an den Füßen des Trampolins. Mit Sicherheitsnetz: Überprüfe, dass die Heringe durch die Schlaufen der Randabdeckung, den Rahmen in den Boden geführt werden. Ohne Sicherheitsnetz: Achte darauf, dass die Heringe durch den Rahmen in den Boden geführt werden.

 12 :

Place le coussin de protection à l'envers sur ton trampoline et procède à l'insertion des élastique dans les trous prévus et en t'aidant de l'outil fourni. Finis de pousser les mousses à l'intérieur et referme les compartiments.

13: Retourne le coussin et attache les élastiques aux tubulures. Fixe la notice plastifiée au cadre du trampoline à l'aide d'un collier de sécurité (Colson ou Rilsan).

14: Place le trampoline au centre du trou creusé et ancre le à l'aide des sardines. Fixe les capuchons noirs à la base des pieds. Avec filet de sécurité: assure toi que chaque sardine passe bien à travers les œillets du coussin, puis à travers la structure et enfin pénètre dans le sol. Sans filet de sécurité: assure toi que chaque sardine passe bien à travers la structure et enfin pénètre dans le sol.



15





15:

Wanneer je geen veiligheidsnet plaatst is de montage nu gereed. Veel springplezier!



15:

If you are not installing a safety net the assembly is now complete. Have fun jumping!



15:

Wenn du kein Sicherheitsnetz anbringst, ist dein Aufbau nun vollständig. Viel Spaß beim Springen!

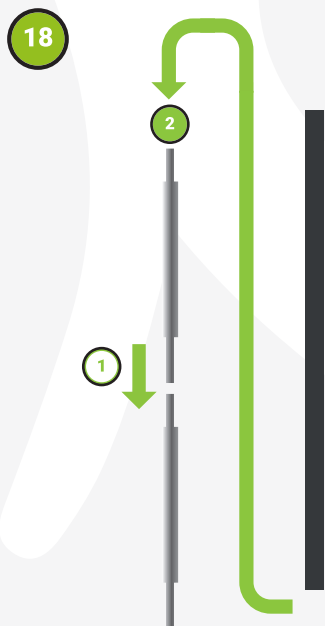
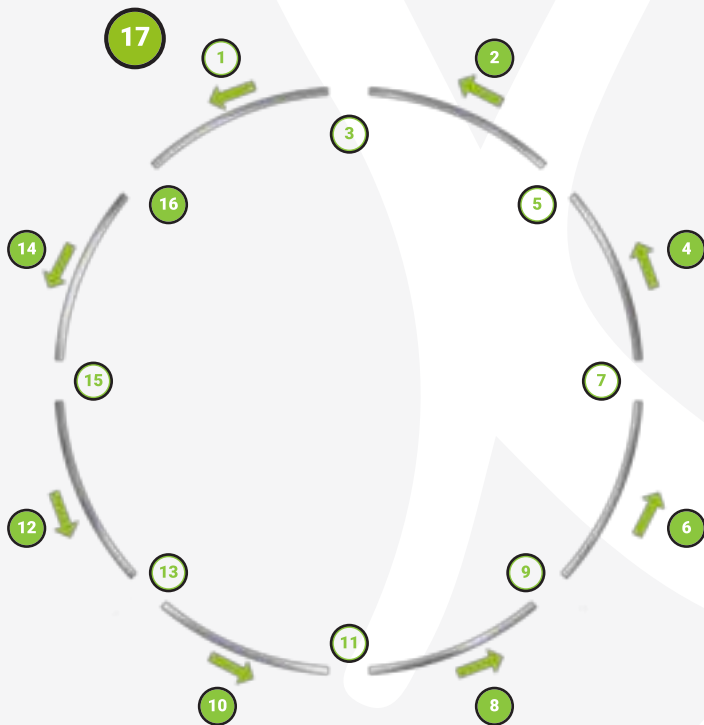
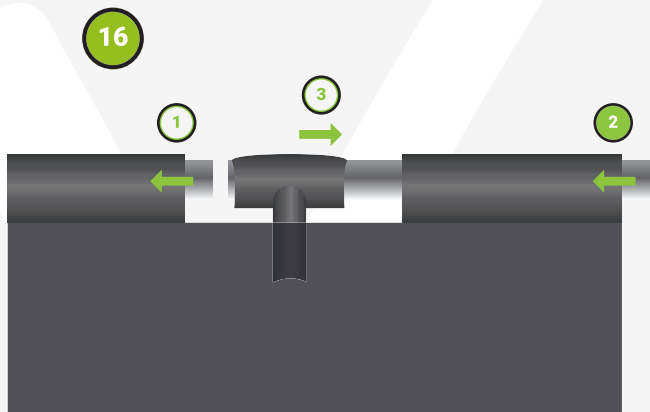


15:

Si tu n'installe pas de filet, alors l'assemblage est terminé. Amuse toi bien!



VEILIGHEIDSNET
SAFETY NET
SICHERHEITSNETZES
FILET DE SÉCURITÉ





16 – 17:

Schuif een element voor de topring in de tunnel van het net. Schuif een tweede element in de tunnel. Alvorens de twee elementen in elkaar te schuiven, schuif je eerst een T-stuk over het element op de open plaats in de tunnel.

TIP: ZORG DAT DE T-STUKKEN PARALLEL LOPEN AAN DE VEILIGHEIDSNETSTEUN OP HET FRAME.

Herhaal dit totdat alle buizen samen een ronde aaneengesloten ring vormen.

18: Schuif 2 palen met foam van het veiligheidsnet in elkaar. Schuif vervolgens de zwarte sleeve over de palen. Herhaal dit voor de 5 losse palen.

TIP: MAAK HET FOAM NAT OM DE PALEN MAKKELIJKER IN



16 – 17:

Slide one element for the topring in the tunnel of the net. Slide a second element in the tunnel. Before attaching the two elements, slide a T-part over the element at the open spot in the tunnel.

TIP: MAKE SURE THE T-PARTS ARE ALIGNED WITH THE SAFETY NET SUPPORTS ON THE FRAME.

Repeat this until all tubes form a complete circle.

18: Slide the 2 poles with foam of the safety net together. Then slide the black sleeve over the pole. Repeat this for the remaining 5 poles.

TIP: WET THE FOAM TO MAKE IT EASIER TO SLIDE THE SLEEVES OVER THE POLE.



16 – 17:

Schiebe je eine Stange für die Oberschiene, in den dafür vorgesehen Saum des Netzes (an der offenen Stelle, je eine T-Stück Verbindung über die beiden zu verbindenden Stangen schieben).

TIPP: STELLE SICHER, DASS DIE T-STÜCKE PARALLEL ZUR SICHERHEITSNETZSTÜTZE AM RAHMEN VERLAUFEN.

Wiederhole diesen Schritt bei allen Stangen, so dass sich in jedem offen Teil des Saums ein T-Stück befindet.

18: 2 Stangen mit Schaumstoff des Sicherheitsnetzes zusammenschieben. Schiebe dann eine schwarze Hülse über die Stange. Wiederhole diesen Schritt für die 8 Stangen.

TIPP: BEFEUCHTE DEN SCHAUM, DAMIT DIE HÜLLEN LEICHTER ÜBER DEN SCHAUMSTOFF GESCHOBEN WERDEN KÖNNEN



16 – 17:

Fais glisser un premier élément du cercle supérieur dans le tunnel du filet. Fais ensuite glisser un deuxième élément. Avant de fixer ces deux éléments ensemble, insère une pièce en T entre les 2 pièces et à l'emplacement de l'ouverture du tunnel. Astuce : vérifie que les pièces en T de la structure sont bien alignées avec les supports du filet.

RÉPÈTE CETTE OPÉRATION JUSQU'À CE QUE TOUS LES ÉLÉMENTS FORMENT UN CERCLE COMPLET.

18: Emboîte ensemble 2 tubes équipés de mousse. Glisse ensuite le poteau dans un manchon noir du filet de sécurité. Répète cette opérations pour chaque poteau

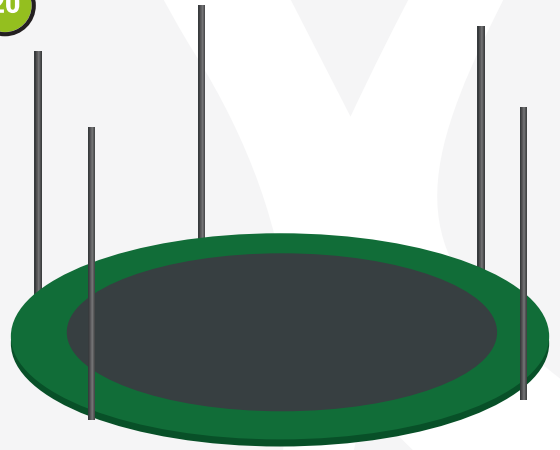
CONSEIL: MOUILLE LA MOUSSE POUR FACILITER LA GLISSE DES MANCHONS SUR LE POTEAU.



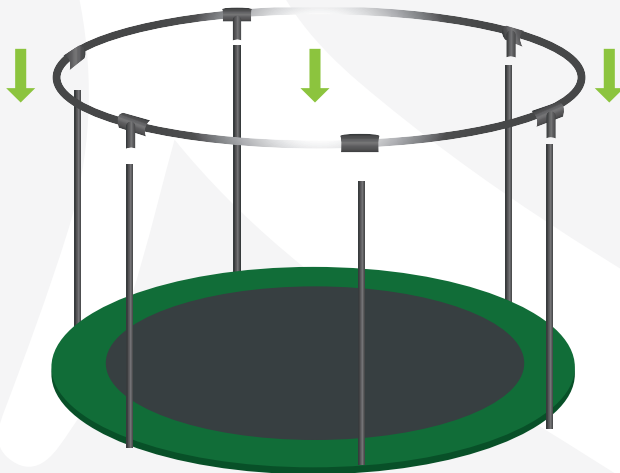
19



20



21



**19– 20:**

Plaats de 5 gemonteerde palen in de steunen voor het veiligheidsnet. Zorg ervoor dat er 1 steun vrij blijft op de aangegeven plaats (afbeelding 20).

21: Monteer de laatste paal met foam en schuif deze in de zwarte sleeve die vastzit aan het net. Plaats deze paal op de overgebleven steun voor het veiligheidsnet en bevestig de T-stukken op de palen. Let erop dat het net aan de binnenzijde van de palen valt.

**19– 20:**

Install the 5 poles in the connection parts of the safety net. Make sure one connection part remains unused at the correct place (picture 21).

21: Install the last pole with foam and slide it into the black sleeve that is attached to the net. Put this last pole onto the connection part at the open spot, which is at the left side of a leg base. Then attach the T-parts on the poles. Make sure the netting is at the innerside of the poles.

**19– 20:**

Installiere die 5 Stangen in die Verbindungsteile des Sicherheitsnetzes. Achte darauf, dass das Verbindungsteil an der richtigen Stelle (siehe Bild 20) nicht verwendet wird.

21: Installiere die letzte Stange mit Schaumstoff und schiebe diese in die schwarze Hülle, die am Netz befestigt ist. Setze die letzte Stange auf den Verbindungsteil an der offenen Stelle. Befestige dann die anderen 5 T-Stücke an den Stangen. Achte darauf, dass das Netz sich an der Innenseite der Stange befindet.

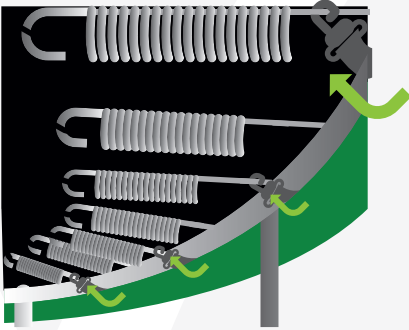
**19– 20:**

Emboîte chacun des 5 poteaux dans la pièce de raccordement du filet prévue à cet effet. Veille à ce qu'une pièce de raccordement reste inutilisée au bon endroit (N°20).

21: Installe le dernier poteau avec de la mousse et glisse-le dans le manchon noir fixé au filet. Place ce dernier poteau sur la pièce de connexion à l'endroit ouvert, qui se trouve sur le côté gauche d'une base de pied du trampoline. Fixe ensuite les 5 autres pièces en T sur les poteaux. Assure-toi que le filet est à l'intérieur des poteaux.



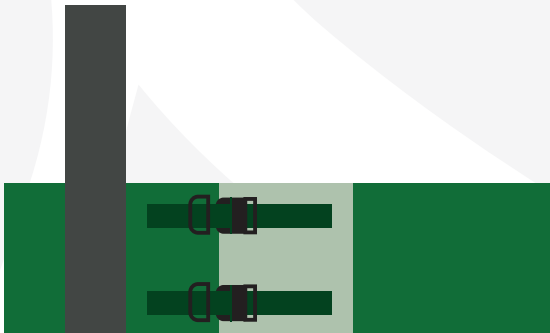
22



23



24



25





22:

Neem de haak van de onderzijde van het veiligheidsnet, trek deze onder de frame rand door en bevestig deze aan de voorzijde van de veer (zoals afgebeeld op afbeelding 22). Werk zo alle haken af totdat ze allemaal bevestigd zijn.

23: Monteer de meshrand rondom en sluit deze met de kliksluiting.

TIP: WERK MET DE KLOK MEE LANGS HET NET EN TREK HEM STRAK. GA VERVOLGENS OP DE TRAMPOLINE SPRINGMAT LIGGEN EN BEVESTIG DE HAKEN VAN HET VEILIGHEIDSNET AAN DE VEER VIA DE ONDERZIJDE VAN HET RANDKUSSEN.

24: Klik de sluitingen van de gekleurde onderrand dicht.

25: De trampoline is klaar voor gebruik, veel springplezier!



22:

Take the hook that is attached to the bottom of the safety net, pull it underneath the top rail of the frame and attach it to the front side of the spring (as is shown in image 22). Work your way along all the hooks until all of them are attached.

23: Install the mesh all around and close it with the buckles.

TIP: WORK YOUR WAY CLOCKWISE ALONGSIDE THE SAFETY NET AND TIGHTEN. LAY DOWN ON THE TRAMPOLINE JUMPING MAT AND ATTACH THE SAFETY NET HOOKS TO THE SPRINGS VIA THE BOTTOM OF THE SAFETY PAD.

24: Click the clips of the coloured skirt at the entrance to finish the installation.

25: The trampoline is ready for use, enjoy!

22:

Entferne den Haken von der Unterseite des Sicherheitsnetzes, ziehe diesen unter den Rahmenrand und befestige ihn an der Vorderseite der Feder (wie in Abbildung 22 dargestellt). Verarbeite alle Haken, bis sie befestigt sind.

23: Montiere den Meshrand rund herum und schlieÙe diesen mit dem Klickverschluss.

TIPP: DREHE IM UHRZEIGERSINN ENTLANG DES NETZES UND ZIEHE ES FEST. LEG DICH DANN AUF DIE TRAMPOLIN-SPRUNGMATTE UND BEFESTIGE DIE HAKEN DES SICHERHEITSNETZES ÜBER DIE UNTERSEITE DES RANDPOLSTERS AN DER FEDER.

24: Klick die Verschlüsse der farbigen Unterleiste zu.

25: Das Trampolin ist bereit für den Gebrauch, viel Spaß beim Springen!

22:

Prends le crochet qui est fixé au bas du filet, fais le passer sous la structure et fixe le sur le devant du ressort (comme montré dans le dessin N°22). Fais de même avec les autres crochets pour tous les attacher.

23: Installe le petit filet décoratif tout autour et attache le à l'aide des boucles de fermeture rapide.

ASTUCE : TRAVAILLE DANS LE SENS DES AIGUILLES D'UNE MONTRE POUR ATTACHER LE FILET. ALLONGE TOI SUR LE TAPIS DE SAUT ET ATTACHE LES CROCHETS DU FILET AUX RESSORTS EN PASSANT EN DESSOUS DU COUSSIN DE PROTECTION.

24: Attache les boucles de fermeture rapide du filet décoratif ensemble pour finir l'installation.

25: Le trampoline est prêt. Amuse toi bien!

ONDERHOUD



Etan Premium trampolines zijn van uitstekende kwaliteit en staan garant voor een lange levensduur wanneer deze goed onderhouden wordt. Het is belangrijk om aan het begin van elk seizoen en met regelmaat de belangrijkste delen te controleren (frame, springmat, randkussen en veiligheidsnet). Indien deze controles niet worden uitgevoerd, kan het gebruik van de trampoline gevaarlijk worden.

- Bewaar deze onderhoudshandleiding goed.
- Controleer of alle bouten en moeren goed vastzitten en draai ze indien nodig aan.
- Controleer het frame op scherpe randen en vervang, indien nodig, onderdelen.
- Controleer of de springmat, het randkussen en het veiligheidsnet geen gebreken hebben. Vervang deze tijdig om ongelukken te voorkomen. Opmerking: Zonlicht, regen, sneeuw en extreme temperaturen verminderen de sterkte van deze onderdelen met de tijd.
- Vervang het veiligheidsnet na 3 gebruiksjaar.
- Controleer of de kliksluiting nog correct werkt.
- Aanpassingen gedaan door de consument aan de oorspronkelijke trampoline (bijvoorbeeld het toevoegen van een accessoire) moeten worden uitgevoerd volgens de instructies van de fabrikant.
- Outdoor trampolines moeten worden uitgerust met een verankeringsset om te voorkomen dat met extreme weersomstandigheden de trampoline verplaatst. Het veiligheidsnet en de springmat moeten ook verwijderd worden met extreme weersomstandigheden.
- Tijdens de wintermaanden kunnen sneeuw en zeer lage temperaturen de trampoline beschadigen. Het wordt aanbevolen om de sneeuw te verwijderen en om de springmat en het veiligheidsnet binnenshuis op te bergen.
- Voor het verplaatsen van je trampoline verwijder je de verankering indien aanwezig. Til de trampoline met minimaal twee volwassenen op. Til de trampoline niet hoger dan 5 cm van de grond en schuif deze naar de gewenste plek.

SPRING INSTRUCTIES

Springvaardigheden

In eerste instantie moet je gevoel krijgen voor het trampolinespringen en begrijpen hoeveel springkracht elke sprong teweeg brengt. De focus moet liggen op lichaamshouding en de techniek totdat elke vaardigheid kan worden uitgevoerd met gemak en controle.

Basisvaardigheid 1: Stoppen

Als de gebruiker landt op de springmat moeten de knieën worden gebogen, totdat je stopt en de springkracht van de mat wordt geabsorbeerd. Voor een betere balans de armen gestrekt voor je houden.

Basisvaardigheid 2: Basissprong

Start vanuit een staande positie, met de voeten op schouderbreedte uit elkaar, hoofd omhoog en ogen op de springmat. Zwaai je armen naar voren en omhoog boven je hoofd in een cirkelvormige beweging. Breng benen en voeten bij elkaar wanneer je in de lucht bent en strek je tenen. Land terug op de mat met de voeten op schouderbreedte uit elkaar (hetzelfde als startpositie).

BELANGRIJK:

Raadpleeg de website www.etantrampolines.com voor aanvullende oefeningen. Voordat je begint aan meer geavanceerde vaardigheden raadpleeg een getrainde trampoline-instructeur.

GARANTIE

De Etan Premium trampolines springen eruit op het gebied van kwaliteit. Op onze duurzame producten zijn de volgende functiegaranties van toepassing:

Trampoline	
Frame	15 jaar*
Springmat	5 jaar
Randkussen	5 jaar
Veren	15 jaar*

* Bij registratie op de Etan website 15 jaar, zonder registratie 10 jaar.

Veiligheidsnet	Standaard	Deluxe
Staal	5 jaar	10 jaar
Overige onderdelen	3 jaar	3 jaar

De garantietermijn wordt gerekend vanaf de aankoopdatum en geldt voor materiaal- en fabricagefouten die het functionele gebruik van de trampoline belemmeren. Ongewoon gebruik of aanpassingen aan de trampoline maken de garantie ongeldig.

Bij de Etan Premium trampolines geldt de eerste drie jaar een unieke terugkoopgarantie. Je mag de Etan Premium trampolines, zonder opgaaf van reden, retourneren naar Etan. Je ontvangt dan een deel van de aankoopsom terug.

Bezoek onze website www.etantrampolines.com voor meer informatie of neem contact met ons op.



MAINTENANCE

Our Etan Premium trampolines are of excellent quality and guarantee a long lifespan when maintained properly. You need to carry out regular checks and maintenance of the main parts (frame, jumping mat, safety pad, and safety net) at the beginning of each season. If these checks are not carried out, the trampoline could become dangerous.

- Retain the maintenance instruction manual.
- Check all nuts and bolts for tightness and tighten if necessary.
- Check the frame for sharp edges and replace parts when required.
- Check that jumping mat, safety pad and safety net have no defects. NOTE Sunlight, rain, snow and extreme temperatures reduce the strength of these parts over time.
- Replace the safety net after 3 years of use.
- Make sure that the click fasteners work correctly.
- Modifications made by the consumer to the original trampoline (e.g. the adding of an accessory) shall be carried out according to the instructions of the manufacturer.
- Outdoor trampolines should be equipped with an anchor set that in strong wind conditions avoid displacement. Items catching wind like the safety net and jumping mat should also be removed with extreme wind.
- During the winter period, snow and very low temperatures can damage the trampoline. It is recommended to remove the snow and store the jumping mat and safety net indoors.
- To move your trampolines, remove the anchors if any are present. Lift the trampoline with at least two adults. Do not lift the trampoline higher than 5 cm of the ground and move it to the desired location. With an in-ground trampoline you need to dig a new hole and close the old hole.

JUMPING INSTRUCTIONS

Jumping skills

Initially, you should get accustomed to your trampoline and understand how much jumping power is in each bounce. The focus at this point should be body position and technique until each skill can be completed with ease and control.

Basic skill 1: Stopping

As the user lands on the jumping mat, knees should be bent so that they stop and absorb the jumping power of the bed. Arms are extended horizontally out for increased level of balance.

Basic skill 2: The Basic Bounce

Start from a standing position, with feet shoulder width apart, head up and eyes on the trampoline bed. Swing your arms forward and up above your head, in a circular motion. Bring your legs and feet together in "mid-air" position and point your toes. Land back on the pad with feet shoulder width apart (same as start position).

IMPORTANT:

Visit our website www.etantrampolines.com for additional exercises. Should you wish to progress any further and learn more advanced techniques for trampolining, please consult a qualified and registered trampoline instructor.

WARRANTY

The Etan Premium trampolines are high flyers in the field of quality. The following functional warranties apply to our products:

Trampoline	
Frame	15 years*
Jumping mat	5 years
Safety pad	5 years
Springs	15 years*

* When you register on the Etan website 15 years, without registration 10 years.

Safety net	Standard	Deluxe
Steel	5 years	10 years
Other parts	3 years	3 years

The warranty will commence on the date of purchase and applies to material and manufacturing errors which affect the functional use of the trampoline. Irregular use or adjustments to the trampoline void the warranty.

With the Etan Premium trampolines, a unique buy-back warranty is included during the first three years. You are entitled to return the Etan Premium trampolines to Etan without explanation. Then, a part of the purchase price will be reimbursed.

Visit our website: www.etantrampolines.com for more information or contact us.

WARTUNG



Unsere Etan Premium Trampoline sind von hoher Qualität und garantieren eine lange Lebensdauer, wenn sie richtig benutzt und gepflegt werden. Es ist wichtig, die Hauptbestandteile (Rahmen, Federung, Sprungtuch, Randabdeckung und Sicherheitsnetz) zu Beginn jeder Saison und in regelmäßigen Abständen zu kontrollieren. Wenn diese Kontrollen nicht ausgeführt werden, kann die Verwendung des Trampolins zu Verletzungen führen.

- Bewahre die Aufbauanleitung mit den Wartungs-Anweisungen sorgfältig auf.
- Überprüfe alle Schrauben und Muttern auf Festigkeit und ziehe diese ggf. nach.
- Das Randpolster ist auf Schäden zu prüfen und ggfs. zu ersetzen.
- Kontrolliere, ob die Sprungmatte, das Randpolster und das Sicherheitsnetz keine Fehler oder Beschädigungen aufweisen. HINWEIS: Sonneneinstrahlung, Regen, Schnee und extreme Temperaturen, können mit der Zeit die Haltbarkeit und Qualität sämtlicher Komponenten beeinflussen.
- Nach 3 Jahren regelmäßigen Gebrauchs, sollte das Sicherheitsnetz ersetzt werden.
- Überprüfe, dass die Klickverschlüsse einwandfrei funktionieren.
- Änderungen am Trampolin (z. B. Zubehörteile anbauen) sollten nur mit den vom Hersteller vorgesehenen Materialien und gemäß den Anweisungen des Herstellers durchgeführt werden.
- Outdoor-Trampoline sollten immer mit einem Verankerungsset befestigt werden, um Bewegungen durch starke Beanspruchung oder Witterungseinflüsse zu vermeiden. Das Sicherheitsnetz und das Trampolin sollte bei extremen Wetterbedingungen abgebaut werden.
- In den Wintermonaten können Schnee und sehr niedrige Temperaturen das Trampolin beschädigen. Es wird empfohlen, den Schnee zu entfernen und ggfs. die Sprungmatte und das Sicherheitsnetz im Haus bzw. in der Garage zu lagern.
- Du kannst die Position deines Trampolin wie folgt ändern: Entferne die Verankerung falls vorhanden. Hebe das Trampolin mit mindestens zwei Erwachsenen nicht höher als 5 cm an, und positioniere es an der neuen gewünschten Stelle.

SPRUNG ANLEITUNG

Erste, wichtige Übungen auf dem neuen Trampolin

Erste, wichtige Übungen auf dem neuen Trampolin. Zuerst musst du ein Gefühl für das Trampolin entwickeln, um zu erfahren, welche Reaktionen und Energie in jedem einzelnen Sprung stecken. Besonders sollte dabei auf die richtige Körperhaltung und Technik geachtet werden. Trainiere solange die folgenden zwei Übungen, bis du diese perfekt beherrscht!

Übung 1: Stoppe

Wenn du nach dem ersten Absprung wieder auf dem Sprungtuch landest, ist es wichtig, dass du mit den Knien in die Hocke gehst, um den Schwung aus dem Sprung "herauszunehmen". Um dabei eine bessere Balance zu erreichen, hilft es die Arme auszubreiten.

Übung 2: Base Jump

Stelle dich mit auf Schulterbreite auseinander gestellten Füßen auf das Trampolin und richte deinen Blick auf das Trampolin. Nimm Schwung, in dem du mit deinen Armen eine kreisende Bewegung bis über deinen Kopf durchführst. Gehe dabei in die Hocke und stoße dich kräftig vom Trampolin ab. Diese Bewegungen sollten innerhalb eines Bewegungsablaufes durchgeführt werden. Lande anschließend wieder auf dem Sprungtuch mit auseinander gestellten Füßen, wie in der Ausgangsposition.

WICHTIG:

Für weitere Informationen besuche bitte unsere Internetseite unter www.etantrampolines.com. Bevor du fortgeschrittene Übungen durchführen möchtest, solltest du einen ausgebildeten Trampolinlehrer zu Rate ziehen.

GEWÄHRLEISTUNG

Die Etan Premium Trampoline sind bekannt für ihre Qualität. Dies sind die folgenden Gewährleistungen für unsere Produkte:

Trampolin	
Rahmen	15 Jahre*
Sprungtuch	5 Jahre
Randabdeckung	5 Jahre
Federn	15 Jahre*

* Bei Registrierung auf der Webseite von Etan 15 Jahre, ohne Registrierung 10 Jahre.

Sicherheitsnetz	Standard	Deluxe
Stahl	5 Jahre	10 Jahre
Netz	3 Jahre	3 Jahre

Die Gewährleistung beginnt ab dem Kaufdatum und bezieht sich auf Material- und Verarbeitungsschäden. Unsachgemäße Nutzung oder Veränderungen am Trampolin führen zum Verlust der Gewährleistung.

Mit dem Etan Premium Trampolin, erwirbst du eine einzigartige Geld-zurück-Garantie innerhalb der ersten drei Jahre. Du kannst das Trampolin ohne Angaben von Gründen wieder zurück an Etan senden. Den Kaufpreis erhältst du ganz- oder teilweise zurückerstattet.

Besuche unsere Website: www.etantrampolines.com für weitere Informationen.

MAINTENANCE



Avec un bon entretien, les trampolines de haute qualité Etan Premium sont garantie pour une longue durée de vie. Il est important de vérifier les pièces principales, au début de chaque saison mais aussi régulièrement pendant la saison (structure, ressorts, tapis, coussins de protection et filet de sécurité). Si ces contrôles ne sont pas effectués, l'utilisation du trampoline peut s'avérer dangereuse.

- Conserve ce manuel d'entretien.
- Vérifie tous les boulons et écrous et resserre les si nécessaire.
- Vérifie que tous les ressorts sont bien accrochés.
- Vérifie que les coussins recouvrent les parties métalliques et change le coussin de protection si nécessaire.
- Assure-toi que le tapis, le coussin et le filet n'ont pas de défauts dû à l'usure ou à l'utilisation. NOTE: le soleil, la pluie, la neige et les températures extrêmes réduisent les qualités des éléments de sécurité avec le temps.
- Remplace le filet de sécurité après 3 années d'utilisation.
- Vérifie que les fermetures et systèmes de fixation fonctionnent toujours correctement.
- Toutes modifications que tu pourrais apporter sur le produit original (ajout d'un accessoire par exemple) devront être réalisées suivant les instructions du fabricant.
- Les trampolines d'extérieurs doivent être équipés d'un système d'ancrage au sol pour éviter un envol du produit lors de forts vents. Le filet de sécurité et le tapis de saut doivent être retirés lors de conditions météorologiques extrêmes.
- Pendant les mois d'hiver, les températures basses et la neige peuvent endommager le trampoline. Il est recommandé d'enlever la neige et de stocker le tapis de saut et le filet de protection à l'intérieur.
- Instructions pour déplacer ton trampoline : il est possible de déplacer le trampoline seul sur quelques mètres en le soulevant légèrement et en le faisant glisser. Pour un déplacement plus important, un adulte portant chacun un pied du trampoline sera nécessaire pour soulever l'ensemble de la structure.

INSTRUCTION DE SAUT

Compétences de saut

Tu dois d'habituer à ton trampoline et, au début, sentir le pouvoir de rebond du tapis de saut. Une attention particulière doit être portée initialement sur une bonne position du corps et sur un apprentissage progressif de chaque saut.

Compétence de base 1: L'arrêt

Au moment du contact avec le tapis de saut, tu dois plier les genoux afin d'absorber la puissance du tapis de saut et ainsi t'arrêter. Maintiens tes bras à l'horizontal pour améliorer ton équilibre.

Compétence de base 2: Le saut de base

La position de départ est : pieds légèrement écartés (à largeur d'épaule) et tête droite. Lors de l'impulsion, aide toi en balançant tes bras vers l'avant puis au-dessus de ta tête. En l'air, colle tes jambes et tes pieds et conserve les orteils tendus vers le haut. Prépare ton retour sur le tapis de saut dans une position similaire à celle du départ.

IMPORTANT:

Visite notre site www.etantrampolines.com pour découvrir des exercices supplémentaires. Si tu souhaite progresser plus encore et apprendre des techniques de saut avancées, consulte un instructeur qualifié auprès de la fédération de gymnastique.

GARANTIE

Les trampolines Etan Premium sont reconnus pour leurs qualités. Les durées de garanties fonctionnelles suivantes sont appliquées sur nos trampolines:

Trampoline	
Structure	15 ans*
Tapis de saut	5 ans
Coussin de protection	5 ans
Ressorts	15 ans*

* Si tu t'enregistres sur le site Etan: 15 ans.
Sinon : 10 ans.

Filet de sécurité	Standard	Deluxe
Acier	5 ans	10 ans
Autres pièces	3 ans	3 ans

La garantie débute le jour de l'achat et s'applique au matériaux et aux erreurs de fabrication qui affectent l'utilisation fonctionnelle du trampoline. Un usage irrégulier ou une modification du produit annule la garantie.

Avec ton trampoline Etan Premium, un système unique de garantie-remboursement est proposé pendant les 3 premières années suivant l'achat. Tu peux retourner ton trampoline Premium sans justificatif chez Etan. Tu reçois en retour un remboursement partiel de ton achat.

Consulte notre site web www.etantrampolines.com pour plus d'information.



**Inground Etan Premium Gold and Combi and
Combi Deluxe trampoline
08ft (Ø244 x 240 cm) and 10ft (Ø305 x 240 cm)**

**Size
08 and 10ft**



**Deze handleiding is van toepassing op / This manual is applicable to /
Dieses Handbuch gilt für / Ce manuel est valide pour**

IEPG08(.G)	Inground Etan Premium Gold 08
IEPG08C(.G)	Inground Etan Premium Gold 08 Combi
IEPG08CD(.G)	Inground Etan Premium Gold 08 Combi Deluxe
IEPG10(.G)	Inground Etan Premium Gold 10
IEPG10C(.G)	Inground Etan Premium Gold 10 Combi
IEPG10CD(.G)	Inground Etan Premium Gold 10 Combi Deluxe

WWW.ETANTRAMPOLINES.COM

Mail: info@etantrampolines.com

Tel: +31 411 748005

