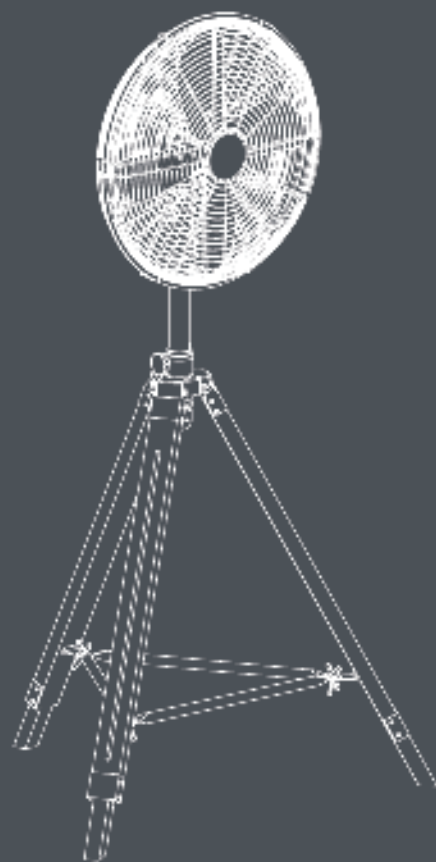


BY IKOHS

CREATE

AIR TRIPOD RETRO



STAND FAN VENTILADOR DE PIE

USER MANUAL

INDEX

ENGLISH

Important safeguards	6
Parts list	7
Asso included	7
Setting up the fan	8
Tripod assembly	8
Ride and grill assembly	9
Fan hood assembly	10
How to use the fan	10
Cleaning	10

PORTUGUÊS

Importantes salvaguardas	16
Lista de peças	17
Também incluído	17
Configurando o ventilador	18
Montagem do tripé	18
Conjunto de lâmina e grelha	19
Conjunto de cabeça de ventilador	20
Como usar o ventilador	20
Limpeza	20

ESPAÑOL

Instrucciones de seguridad	11
Lista de partes	12
ambién incluido	12
Montaje del ventilador	13
Montaje del trípode	13
Ensamblaje de las aletas y la parrilla	14
Conjunto del cabezal de ventilador	15
Cómo usar el ventilador	15
Limpieza	15

FRANÇAIS

Garanties importantes	21
Liste des pièces	22
Également compris	22
Mise en place du ventilateur	23
Assemblage de l'écran	23
Assemblage de la lame et du grill	24
ensemble tête de ventilateur	25
Comment utiliser le ventilateur	25
Nettoyage	25

INDEX

ITALIANO

Importanti garanzie	26
Elenco delle parti	27
Incluso anche	27
Configurazione del ventilatore	28
Montaggio del treccia da	28
Gruppo lama e griglia	29
Gruppo teste del ventilatore	30
Come utilizzare il ventilatore	30
Pulizia	30

NEDERLANDS

Belangrijke veiligheidsmaatregelen	36
Onderdelen lijst	37
Ook inbegrepen	37
De ventilator opstellen	38
Stabiele montage	38
Was on grillmontage	39
Ventilator-kop montage	40
Hoe de ventilator te gebruiken	40
Reiniging	40

DEUTSCH

Wichtige Sicherheitsmaßnahmen	31
Liste der Einzelteile	32
Ebenfalls enthalten	32
Lüfter einrichten	33
Stativmontage	33
Klingen- und Grillbaugruppe	34
Lüfterkopfbaugruppe	35
Verwendung des Lüfters	35
Reinigung	35

POLSKI

Ważni ostrzeżenia	41
Lista części	42
Również zawarte	42
Konfiguracja wentylatora	43
Montaż statywu	43
Montaż ostrza i grilla	44
Zespół głowicy wentylatora	45
Jak korzystać z wentylatora	45
Czyszczenie	45

ENGLISH

Thank you for choosing our fan. Before using the appliance, and to ensure the best use, carefully read these instructions.

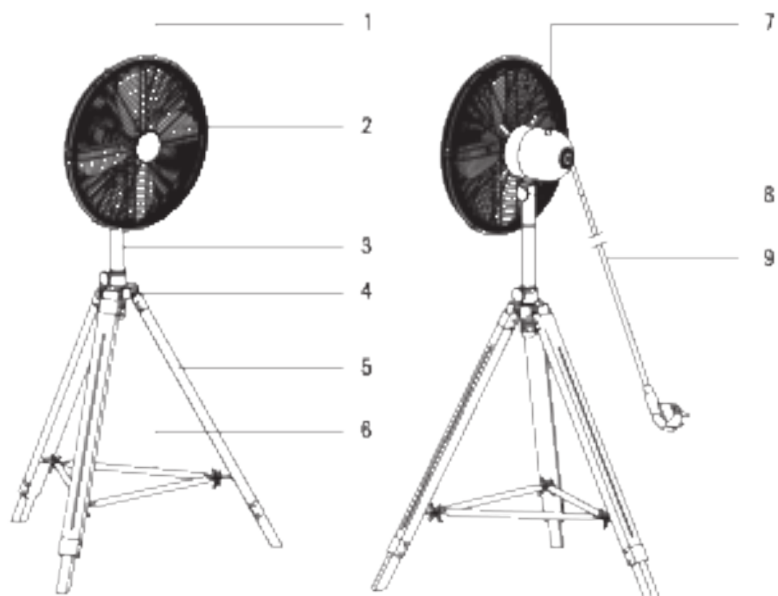
The safety precautions enclosed herein reduce the risk of death, injury and electrical shock when correctly adhered to. Keep the manual in a safe place for future reference, along with the completed warranty card, purchase receipt and package. If applicable, pass these instructions on to the next owner of the appliance. Always follow basic safety precautions and accident prevention measures when using an electrical appliance. We assume no liability for customer failing to comply with these requirements.

IMPORTANT SAFEGUARDS

When using any electrical appliance, basic safety precautions should always be observed.

- Please ensure that the voltage of the fan corresponds to the mains voltage.
- Use the fan only for the purposes defined in the user guide.
- Never insert your fingers, pencils or other objects through the fan cage during operation.
- Switch the fan off before moving or cleaning.
- The fan should be set up on a stable and level surface to avoid it being knocked over.
- Do not expose the fan to excessive heat or humidity, as this can cause damage to the electrical components.
- Do not immerse in any form of liquid.
- It is not advisable to expose people, in particular babies and the elderly, to a continuous stream of cold air.
- The fan should be kept out of reach of children.
- Ensure that the cable does not get caught beneath the device, in drawers, behind shelves, etc.
- Do not run the cable under carpets, rugs, etc.
- Ensure the cable is kept away from busy areas to avoid anyone tripping over it.
- Do not use if the device or cable becomes damaged. Take it to a specialist for repair.
- For indoors use only.
- This appliance is not intended for use by persons (including children) with reduced physical, sensory or mental capabilities, or lack of experience and knowledge, unless they have been given supervision or instruction concerning use of the appliance by a person responsible for their safety.
- Children should be supervised to ensure that they do not play with the appliance.
- Have any repairs carried out solely by a qualified electrician. Never try to repair the appliance yourself.

PARTS LIST

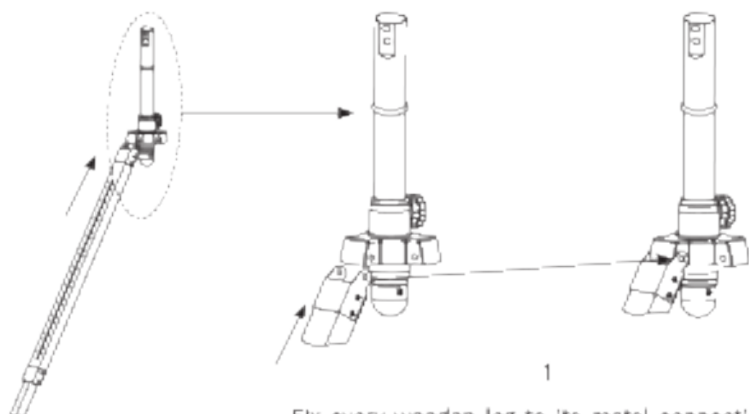


- | | |
|---------------------------|----------------------------------|
| 1. Front grill | 6. Fixing base |
| 2. Fan blades | 7. Motor housing and switch knob |
| 3. Standing pipe | 8. Motor and fan fixing knob |
| 4. Tripod connection part | 9. Power cord and plug |
| 5. Tripod | |

ALSO INCLUDED

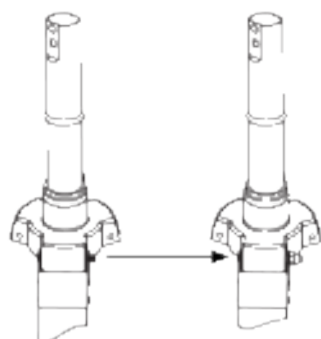
1. Grill fixing screws (x4)
 2. Motor and fan fixing bolt (x1)
 3. Tilt adjustment screw (x1)
 4. Locating screw (x1)
 5. Grill locking screw (x1)
 6. Grill locking nut (x1)
 7. Tripod connector securing screw (x3)
 8. Metal connection parts (x3)
 9. Springs (x3)
 10. Tripod main nuts (x3)
 11. Butterfly screws for fixing base (x3)
 12. Base links (x3)
 13. Butterfly nuts for fixing base (x3)
- The identification number of each connection piece is included in brackets in the assembly instructions below.

TRIPOD ASSEMBLY



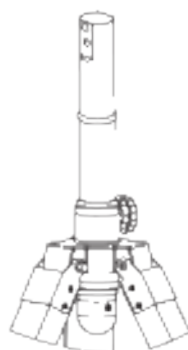
1

Fix every wooden leg to its metal connection part (8) and then to the connection on the standing pipe.



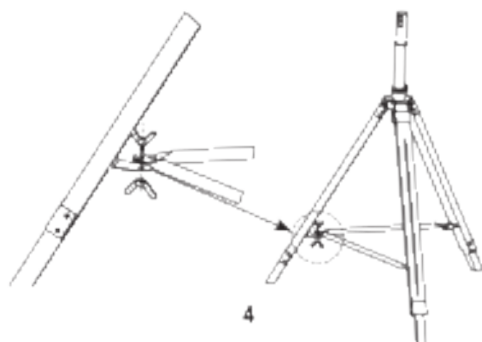
2

Fix the tripod connector securing screw (7), spring (9) and tripod main nut (10).



3

Repeat previous step with the three legs of the tripod.



4

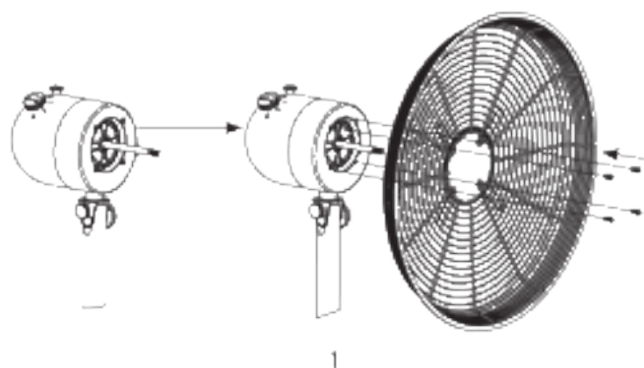
Fix the base links (12) to the tripod using the butterfly screws (11) and nuts (13).



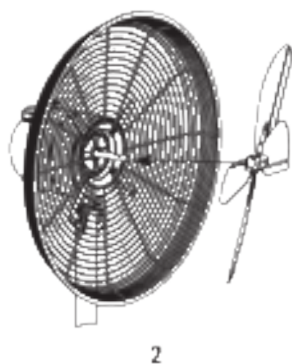
5

Repeat the previous step with every base link and tripod leg.

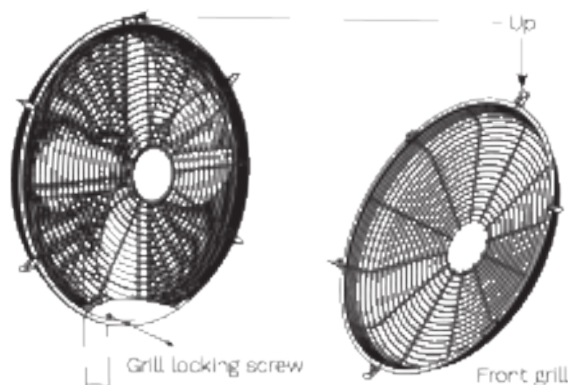
BLADE AND GRILL ASSEMBLY



Fix the grill to the motor housing part using the 4 blade screws (1) provided.

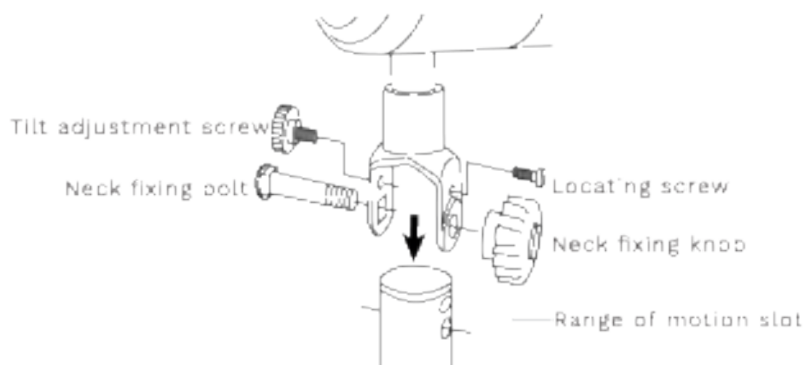


Then, fix the blades to the motor axis.



Fix the front grill to the back grill clamping the side flaps. To secure the fixing, screw the grill locking screw (5) at the bottom of both grills. Take into account the position of the front grill as in the picture above.

FAN HEAD ASSEMBLY



- The **neck fixing bolt (2)** and knob are used to fix the motor unit to the inner pole.
- The **locating screw (4)** is used to limit the tilting angle.
- The **tilt adjustment screw (3)** is used to adjust the tilt.

HOW TO USE THE FAN

The fan has three speed settings:

- 0 = OFF
- I = Low speed
- II = Medium speed
- III = High speed
- The fan can operate in oscillating or stationary mode. Press the oscillation button to activate the oscillating mode.
- The height of the fan can also be adjusted: Loosen the screw to move the stand up or down as required. Tighten the screw at the desired position.

CLEANING

- Always switch the fan off and unplug it before cleaning.
- Clean the parts using a damp cloth and a mild detergent, and ensure that all detergent residues are removed.
- Never use abrasive cleaning agents or solvents.
- Do not immerse in any form of liquid.

WARNING: In order to reduce the risk of fire or electric shock, never use the appliance together with an electronic timer.



In compliance with Directive 2012/19/EU and 2011/65/EU on the restriction of the use of dangerous substances in electric and electronic equipment as well as their waste disposal. The symbol with the crossed dustbin shown on the package indicates that the product at the end of its service life shall be collected as separate waste. Therefore, only products that have reached the end of their useful life must be given to waste disposal centres specialising in separate collection of waste electrical and electronic equipment, or given back to the retailer at the time of purchasing new similar equipment, on a one-for-one basis. The products separate collection for the subsequent start-up of the equipment, sent to be recycled, treated and disposed of in an environmentally compatible way contributes to preventing possible negative effects on the environment and health and optimises the recycling and reuse of components making up the appliance. Abuse of disposal of the product by the user involves application of the administrative sanctions according to the laws.

Muchas gracias por elegir nuestro ventilador. Antes de utilizar este producto, lea detenidamente las instrucciones para su correcta utilización.

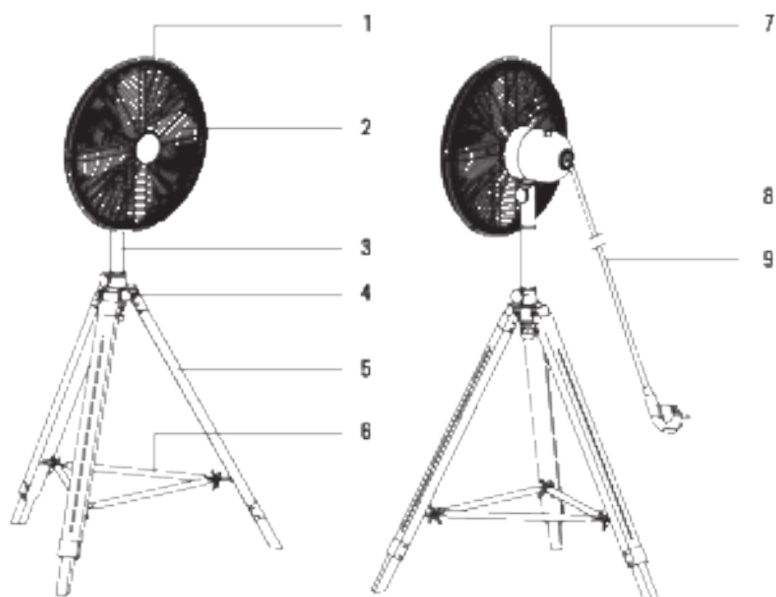
Las precauciones de seguridad incluidas reducen el riesgo de sufrir una descarga eléctrica, lesiones e incluso la muerte si se respetan estrictamente. Guarde este manual en un lugar seguro para consultarlo en el futuro, junto con la tarjeta de garantía del producto debidamente cumplimentada, el embalaje original del producto y el justificante de compra. Si es posible, entregue estas instrucciones al siguiente propietario del electrodoméstico. Respete en todo momento las precauciones de seguridad básicas y las normas de prevención de accidentes cuando utilice un electrodoméstico. Declinamos toda responsabilidad derivada del incumplimiento de estas instrucciones por parte de los clientes.

INSTRUCCIONES DE SEGURIDAD

Al usar cualquier aparato eléctrico, siempre se deben observar precauciones básicas de seguridad.

- Asegúrese de que el voltaje del ventilador se corresponda con el voltaje de la red.
- Utilice el ventilador solo para los fines definidos en la guía del usuario.
- Nunca inserte los dedos, lápices u otros objetos a través de la rejilla del ventilador durante el funcionamiento.
- Apague el ventilador antes de moverlo o limpiarlo.
- El ventilador debe instalarse sobre una superficie estable y nivelada para evitar que se vuelque.
- No exponga el ventilador a calor o humedad excesivos, ya que esto puede causar daños a los componentes eléctricos.
- No sumerja el ventilador en ningún líquido.
- No es aconsejable exponer a las personas, en particular a los bebés y a los ancianos, a una corriente continua de aire frío.
- El ventilador debe mantenerse fuera del alcance de los niños.
- Asegúrese de que el cable no quede atrapado debajo del dispositivo, en los cajones, detrás de los estantes, etc.
- No pase el cable debajo de alfombras, tapetes, etc.
- Asegúrese de que el cable se mantenga alejado de áreas concurridas para evitar que alguien tropiece con él.
- No lo utilice si el dispositivo o el cable se dañan. Llévelo a un especialista para su reparación.
- Solo para uso en interiores.
- Este aparato no está diseñado para que lo utilicen personas (incluidos niños) con capacidades físicas, sensoriales o mentales reducidas, o con falta de experiencia y conocimiento, a menos que hayan recibido supervisión o instrucciones sobre el uso del aparato por una persona responsable de su seguridad.

LISTA DE PARTES



- | | |
|----------------------------------|--|
| 1. Parrilla delantera | 6. Base de fijación |
| 2. Aspas de ventilador | 7. Carcasa del motor y perilla del interruptor |
| 3. Tubo de sujeción | 8. Perno de fijación del motor y el ventilador |
| 4. Pieza de conexión del trípode | 9. Cable de alimentación y enchufe |
| 5. Trípode | |

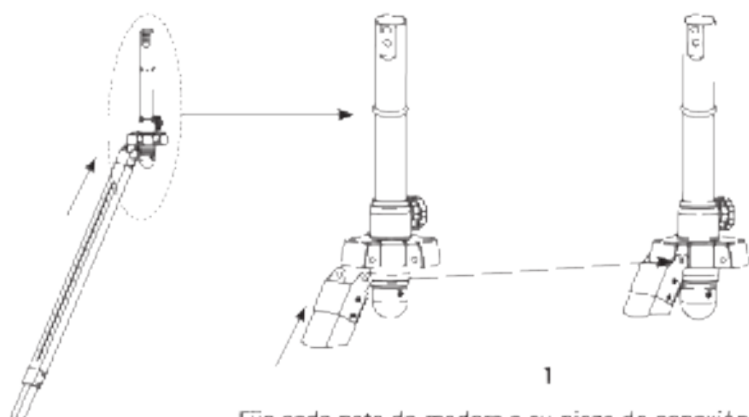
TAMBIÉN INCLUIDO

1. Tornillos de fijación de la rejilla (x4)
2. Perno de fijación del motor y el ventilador (x1)
3. Tornillo de ajuste de inclinación (x1)
4. Tornillo de posición (x1)
5. Tornillo de bloqueo de rejilla (x1)
6. Tuerca de bloqueo de rejilla (x1)
7. Tornillo de fijación del conector del trípode (x3)
8. Piezas de conexión metálicas para las patas del trípode (x3)
9. Resortes para la conexión de las patas del trípode (x3)
10. Tuercas principales del trípode (x3)
11. Tornillos de mariposa para base de fijación (x3)
12. Conexiones de la base de fijación (x3)
13. Tuercas de mariposa para base de fijación (x3)

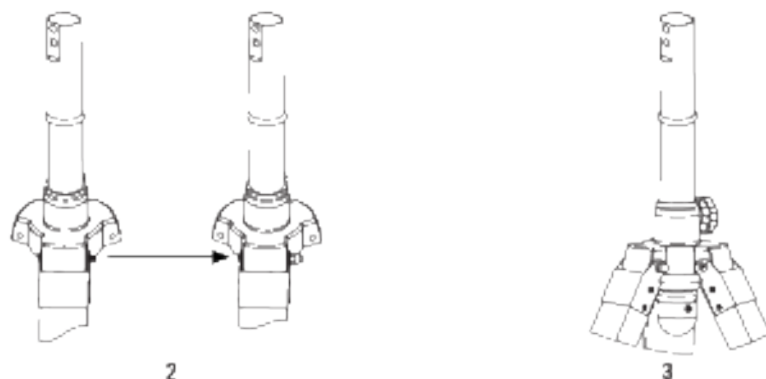
El número identificativo de cada pieza de conexión se incluye entre paréntesis en las instrucciones de montaje a continuación.

MONTAJE DEL VENTILADOR

MONTAJE DEL TRÍPODE

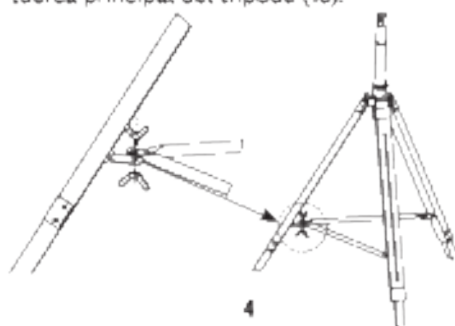


Fije cada pata de madera a su pieza de conexión metálica (8) y luego a la conexión del tubo vertical de sujeción.



Coloque el tornillo de fijación del conector del trípode (7), el resorte (9) y la tuerca principal del trípode (10).

Repita el paso anterior con las tres patas del trípode.

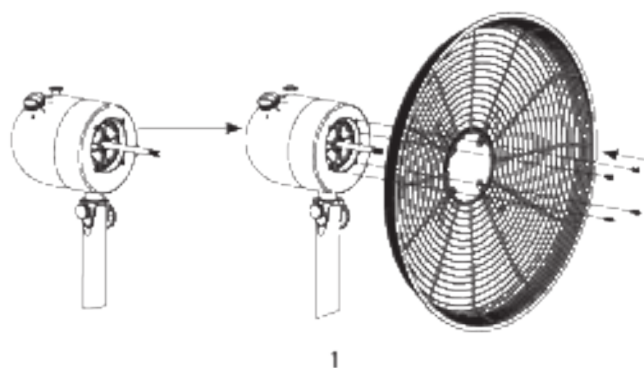


Fije las conexiones de la base (12) al trípode con los tornillos de mariposa (11) y las tuercas (13).

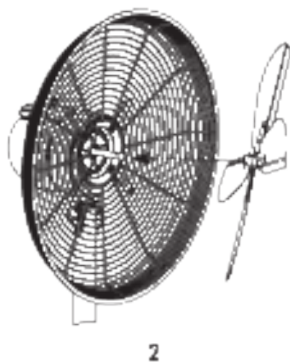
Repita el paso anterior con cada conexión de la base y pata del trípode.



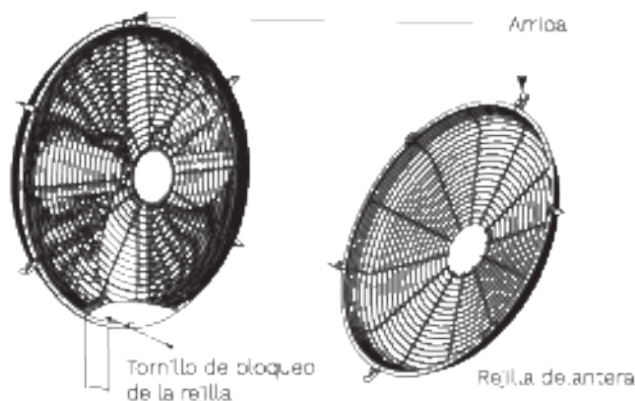
ENSAMBLAJE DE LAS ASPAS Y LA PARRILLA



Fije la rejilla a la carcasa del motor usando los 4 tornillos de fijación (1) proporcionados.

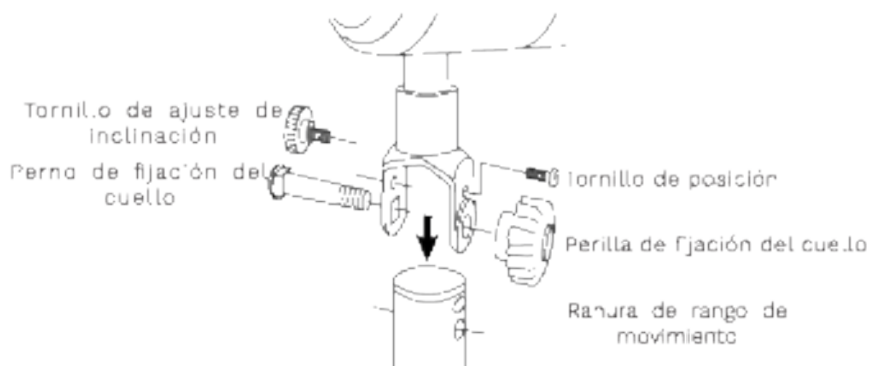


Luego, fije las aspas al eje del motor.



Fije la rejilla delantera a la trasera sujetando las solapas laterales. Para asegurar la fijación, atornille el tornillo de bloqueo de la rejilla (5) en la parte inferior de ambas rejillas. Tenga en cuenta la posición de la rejilla delantera como se muestra en la imagen de arriba.

CONJUNTO DEL CABEZAL DEL VENTILADOR



- El **perno de fijación del cuello (2)** y la perilla se utilizan para fijar la unidad del motor al tubo de sujeción.
- El **tornillo de posición (4)** se utiliza para limitar el ángulo de inclinación.
- El **tornillo de ajuste de inclinación (3)** se utiliza para ajustar la inclinación.

CÓMO USAR EL VENTILADOR

El ventilador tiene tres configuraciones de velocidad:

- 0 = Apagado
- I = Velocidad baja
- II = Velocidad media
- III = Velocidad alta
- El ventilador puede funcionar en modo oscilante o sin oscilación. Presione el botón de oscilación para activar este modo.
- La altura del ventilador también se puede ajustar: Afloje el tornillo para mover el tubo de sujeción hacia arriba o hacia abajo según sea necesario. Apriete el tornillo en la posición deseada.

LIMPIEZA

- Siempre apague el ventilador y desenchúfelo antes de limpiarlo.
- Limpie las piezas con un paño húmedo y un detergente suave y asegúrese de eliminar todos los residuos de detergente.
- Nunca use agentes de limpieza abrasivos o solventes.
- No sumerja el ventilador en ningún líquido.

ADVERTENCIA: Para reducir el riesgo de incendio o descarga eléctrica, nunca utilice el aparato con un temporizador electrónico.



No conformidad con las Directivas 2012/18 / EU y 2014/53 / EU sobre la restricción de uso de sustancias peligrosas en equipos eléctricos y electrónicos, así como su eliminación de residuos. El símbolo con el tubo de base cruzado que se muestra en el paquete indica que el producto al final de su vida útil debe recogerse como residuo separado. Por lo tanto, cualquier producto que haya llegado al final de su vida útil debe entregarse en centros de eliminación de residuos especializados en la recogida selectiva de residuos de aparatos eléctricos y electrónicos, o devolvérsele al minorista en el momento de la compra de nuevos equipos similares, un uno para una base. La recogida selectiva adecuada para la posterior puesta en marcha de los equipos eléctricos y electrónicos, tratar y eliminar en forma segura para el medio ambiente su contaminación y prevenir posibles efectos negativos sobre el medio ambiente y local y optimizar el reciclaje y reutilización de los componentes que componen el aparato. La eliminación abusiva del producto por parte del usuario implica la aplicación de sanciones administrativas de acuerdo con las leyes.

PORTUGUÊS

Obrigado por escolher nosso fã. Antes de usar o aparelho, e para garantir o melhor uso, leia atentamente estas instruções.

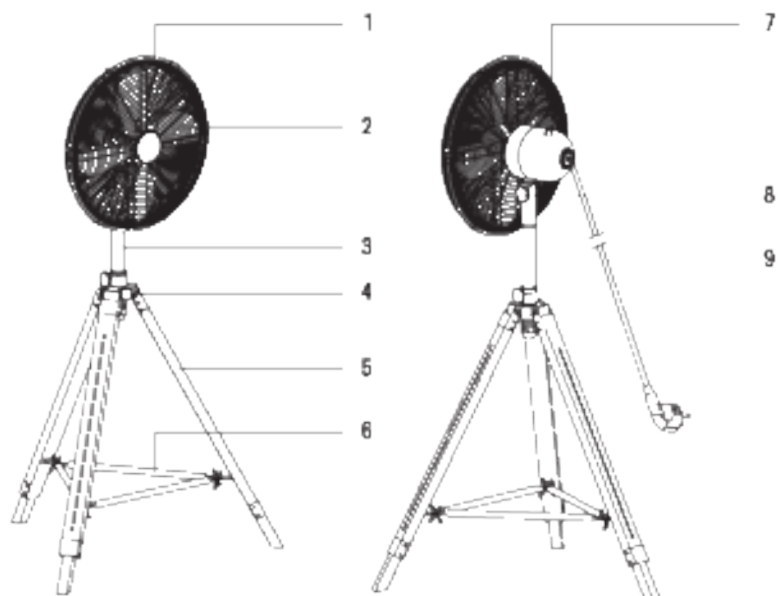
As precauções de segurança aqui contidas reduzem o risco de morte, ferimentos e choque elétrico quando observadas corretamente. Guarde o manual em lugar seguro para referência futura, junto com o cartão de garantia preenchido, recibo de compra e embalagem. Se aplicável, passe essas instruções ao próximo proprietário do aparelho. Sempre siga as precauções básicas de segurança e as medidas de prevenção de acidentes ao usar um aparelho elétrico. Não assumimos qualquer responsabilidade pelo cliente não cumprir esses requisitos.

IMPORTANTES SALVAGUARDAS

Ao usar qualquer aparelho elétrico, as precauções básicas de segurança devem sempre ser observadas.

- Certifique-se de que a tensão do ventilador corresponde à tensão da rede.
- Use o ventilador apenas para os fins definidos no guia do usuário.
- Nunca insira seus dedos, lápis ou outros objetos na grade do ventilador durante a operação.
- Desligue o ventilador antes de mover ou limpar.
- O ventilador deve ser instalado em uma superfície estável e nivelada para evitar que tombe.
- Não exponha o ventilador a calor ou umidade excessivos, pois isso pode causar danos aos componentes elétricos.
- Não mergulhe em qualquer forma de líquido.
- Não é aconselhável expor as pessoas, principalmente bebês e idosos, a um fluxo contínuo de ar frio.
- O ventilador deve ser mantido fora do alcance das crianças.
- Certifique-se de que o cabo não fique preso sob o dispositivo, em gavetas, atrás de prateleiras, etc.
- Não passe o cabo por baixo de carpetes, tapetes, etc.
- Certifique-se de que o cabo seja mantido longe de áreas movimentadas para evitar que alguém tropece nele.
- Não use se o dispositivo ou cabo for danificado. Leve-o a um especialista para reparo.
- Para uso interno somente.
- Este aparelho não se destina a ser usado por pessoas (incluindo crianças) com capacidades físicas, sensoriais ou mentais reduzidas, ou com falta de experiência e conhecimento, a menos que tenham recebido supervisão ou instruções sobre o uso do aparelho por uma pessoa responsável pela sua segurança.
- As crianças devem ser supervisionadas para garantir que não brinquem com o aparelho.
- Todos os reparos devem ser realizados exclusivamente por um eletricitista qualificado. Nunca tente consertar o aparelho sozinho.

LISTA DE PEÇAS



1. Grade frontal

2. Pás de ventilador

3. Tubo vertical

4. Parte de conexão do tripé

5. Tripé

6. Base de fixação

7. Carcaça do motor e botão do interruptor

8. Botão de fixação do motor e do ventilador

9. Cabo de alimentação e plugue

TAMBÉM INCLUÍDO

1. Parafusos de fixação da grade (x4)

2. Parafuso de fixação do motor e do ventilador (x1)

3. Parafuso de ajuste de inclinação (x1)

4. Parafuso de localização (x1)

5. Parafuso de travamento da grade (x1)

6. Porca de travamento da grade (x1)

7. Parafuso de fixação do conector do tripé (x3)

8. Peças de conexão de metal (x3)

9. Molas (x3)

10. Porcas principais do tripé (x3)

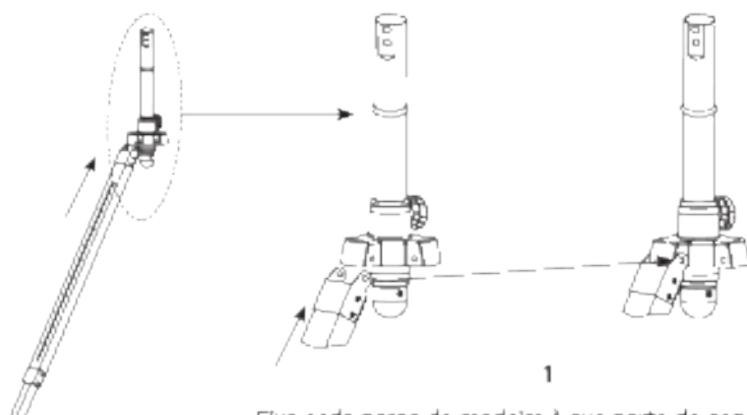
11. Parafusos borboleta para fixação da base (x3)

12. Links de base (x3)

13. Porcas borboleta para fixação da base (x3)

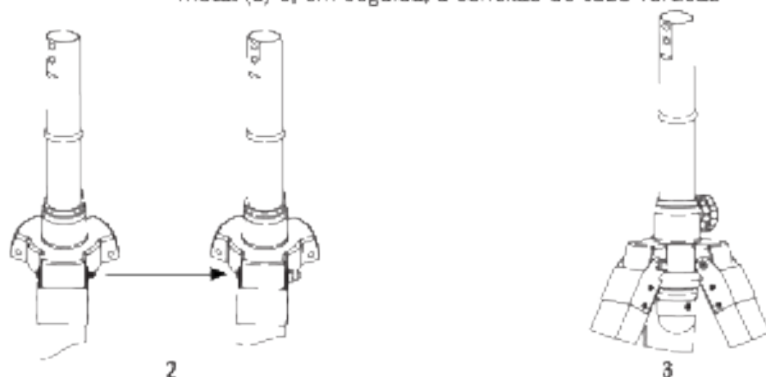
O número de identificação de cada peça de conexão está incluído entre parênteses nas instruções de montagem abaixo.

MONTAGEM DO TRIPÉ



1

Fixe cada perna de madeira à sua parte de conexão de metal (8) e, em seguida, à conexão do tubo vertical.

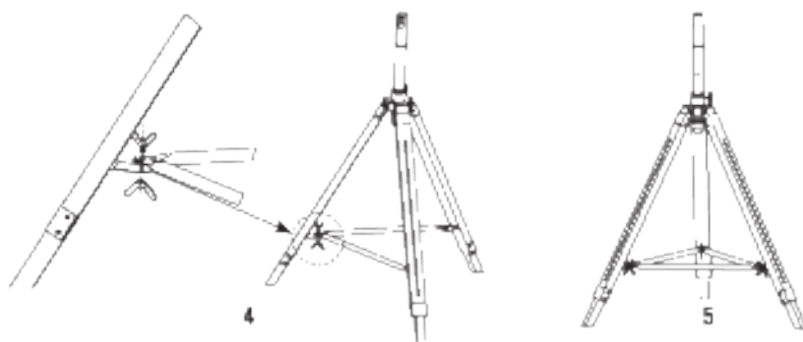


2

3

Fixe o parafuso de fixação do conector do tripé (7), a mola (9) e a porca principal do tripé (10).

Repita a etapa anterior com as três pernas do tripé.



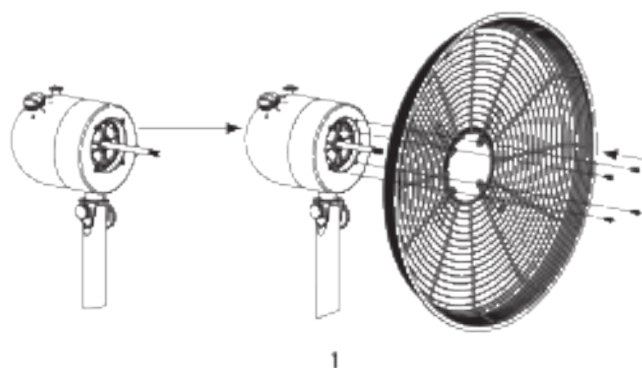
4

5

Fixe os links da base no tripé (12) usando os parafusos borboleta (11) e porcas (13).

Repita a etapa anterior com cada link de base e perna do tripé.

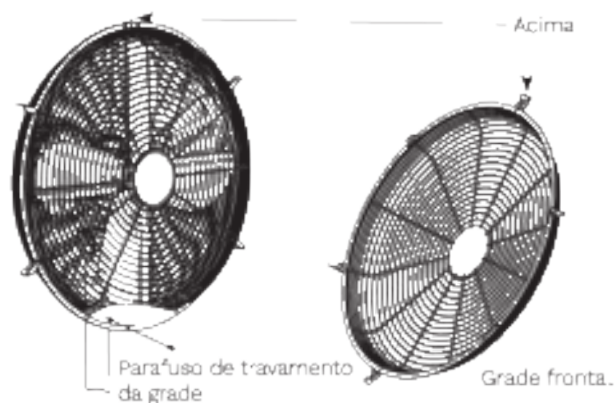
CONJUNTO DE LÂMINA E GRELHA



Fixe a churrasqueira na parte da carcaça do motor usando os 4 parafusos de lâmina (1) fornecidos.

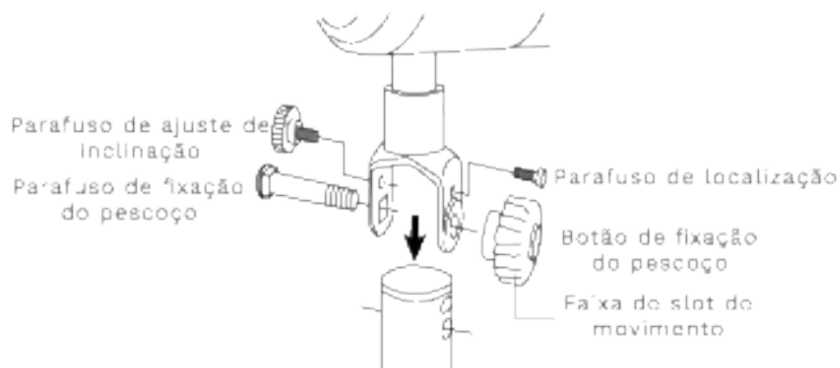


Em seguida, fixe as lâminas ao eixo do motor.



Fixe a grade frontal à grade traseira segurando as abas laterais. Para fixar a fixação, aparafuse o parafuso de bloqueio da grelha (5) na parte inferior das duas grelha. Leve em consideração a posição da grade frontal conforme a figura acima.

CONJUNTO DE CABEÇA DE VENTILADOR



- O **parafuso de fixação do pescoço (2)** e o botão são usados para fixar a unidade do motor ao polo interno.
- O **parafuso de localização (4)** é usado para limitar o ângulo de inclinação.
- O **parafuso de ajuste de inclinação (3)** é usado para ajustar a inclinação.

COMO USAR O VENTILADOR

O ventilador possui três configurações de velocidade:

- 0 = DESLIGADO
- I = baixa velocidade
- II = velocidade média
- III = alta velocidade
- O ventilador pode operar em modo oscilante ou estacionário. Pressione o botão de oscilação para ativar o modo de oscilação.
- A altura do ventilador também pode ser ajustada: Afrouxe o parafuso para mover o suporte para cima ou para baixo, conforme necessário. Aperte o parafuso na posição desejada.

LIMPEZA

- Sempre desligue o ventilador e desconecte-o da tomada antes de limpar.
- Limpe as peças com um pano úmido e um detergente neutro e certifique-se de que todos os resíduos de detergente sejam removidos.
- Nunca use agentes de limpeza abrasivos ou solventes.
- Não mergulhe em qualquer forma de líquido.

ATENÇÃO: Para reduzir o risco de incêndio ou choque elétrico, nunca use o aparelho com um cronômetro eletrônico.



Em conformidade com as Diretivas 2002/95 / CE e 2002/96 / CE sobre a restrição do uso de substâncias perigosas em equipamentos elétricos e eletrônicos, bem como sua eliminação de resíduos, o símbolo bem o símbolo de lixo cruzado mostrado na embalagem indica que o produto no final da sua vida útil deve ser reciclado como lixo separado. Portanto, quaisquer produtos que tenham atingido o fim de sua vida útil devem ser entregues a centros de coleta de resíduos separados de acordo com as regras de reciclagem de equipamentos elétricos e eletrônicos, ou devolvidos ao varejista no momento da compra de novos equipamentos similares, em um por uma base. A coleta seletiva adequada para o posterior acionamento dos equipamentos foi avaliada para serem reciclados, reutilizados e descartados de forma ambientalmente competitiva, contribuindo para prevenir possíveis efeitos negativos ao meio ambiente e à saúde e otimizar a reciclagem e reaproveitamento dos componentes que compõem o aparelho. O descarte abusivo do produto pelo usuário envolve a aplicação de sanções administrativas de acordo com a legislação.

FRANÇAIS

Merci d'avoir choisi notre fan. Avant d'utiliser l'appareil, et pour garantir une utilisation optimale, lisez attentivement ces instructions.

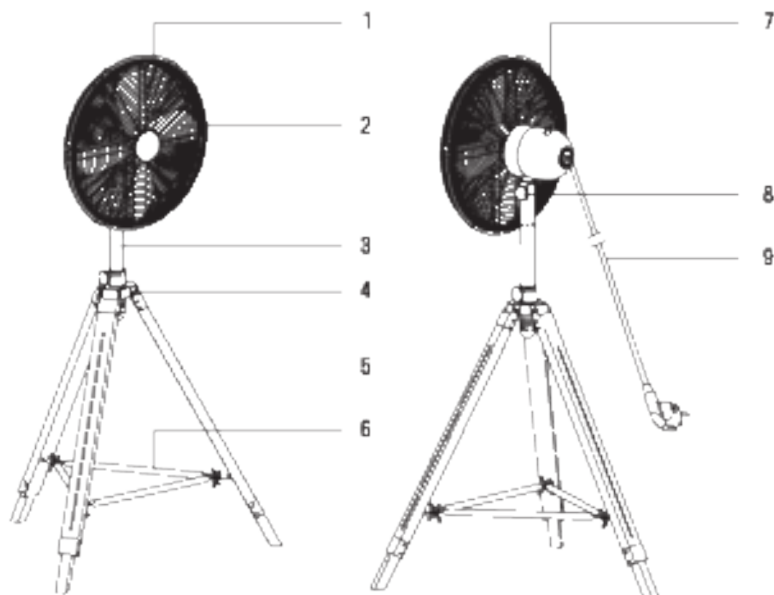
Les mesures de sécurité ci-jointes réduisent le risque de mort, de blessure et d'électrocution lorsqu'elles sont correctement respectées. Conservez le manuel dans un endroit sûr pour référence ultérieure, ainsi que la carte de garantie remplie, le reçu d'achat et l'emballage. Le cas échéant, transmettez ces instructions au prochain propriétaire de l'appareil. Suivez toujours les précautions de sécurité de base et les mesures de prévention des accidents lors de l'utilisation d'un appareil électrique. Nous déclinons toute responsabilité en cas de non-respect de ces exigences par le client.

GARANTIES IMPORTANTES

Lors de l'utilisation d'un appareil électrique, des précautions de sécurité de base doivent toujours être observées.

- Veuillez vous assurer que la tension du ventilateur correspond à la tension du secteur.
- Utilisez le ventilateur uniquement aux fins définies dans le guide de l'utilisateur.
- N'insérez jamais vos doigts, crayons ou autres objets dans la cage du ventilateur pendant le fonctionnement.
- Éteignez le ventilateur avant de le déplacer ou de le nettoyer.
- Le ventilateur doit être installé sur une surface stable et plane pour éviter qu'il ne soit renversé.
- N'exposez pas le ventilateur à une chaleur ou à une humidité excessive, car cela pourrait endommager les composants électriques.
- Ne plongez dans aucune forme de liquide.
- Il est déconseillé d'exposer les personnes, en particulier les bébés et les personnes âgées, à un flux continu d'air froid.
- Le ventilateur doit être tenu hors de portée des enfants.
- Assurez-vous que le câble ne se coince pas sous l'appareil, dans les tiroirs, derrière les étagères, etc.
- Ne faites pas passer le câble sous des tapis, des tapis, etc.
- Assurez-vous que le câble est éloigné des zones très fréquentées pour éviter que quiconque ne trébuche dessus.
- Ne pas utiliser si l'appareil ou le câble est endommagé. Apportez-le à un spécialiste pour réparation.
- Pour une utilisation en intérieur uniquement.
- Cet appareil n'est pas destiné à être utilisé par des personnes (y compris des enfants) ayant des capacités physiques, sensorielles ou mentales réduites, ou un manque d'expérience et de connaissances, à moins qu'elles n'aient reçu une supervision ou des instructions concernant l'utilisation de l'appareil par une personne responsable de leur sécurité.
- Les enfants doivent être surveillés pour s'assurer qu'ils ne jouent pas avec l'appareil.
- Faites effectuer les réparations uniquement par un électricien qualifié. N'essayez jamais de réparer l'appareil vous-même.

LISTE DES PIÈCES



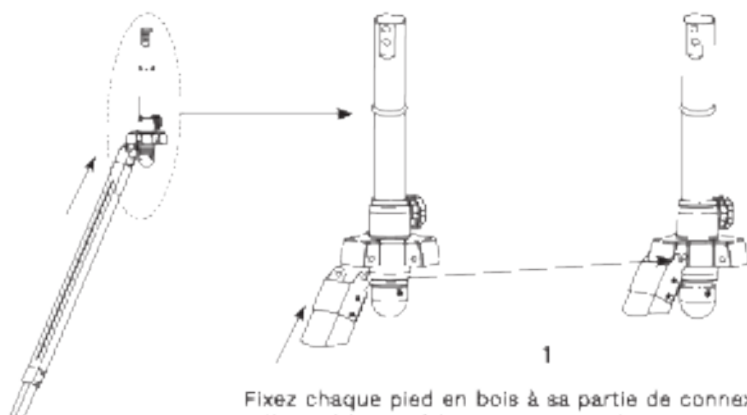
1. La grille de devant
2. Pales de ventilateur
3. Tuyau debout
4. Pièce de connexion de trépied
5. Trépied
6. Base de fixation
7. Boîtier du moteur et bouton de commutation
8. Bouton de fixation du moteur et du ventilateur
9. Cordon d'alimentation et prise

ÉGALEMENT COMPRIS

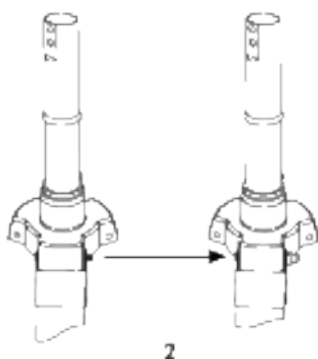
1. Vis de fixation du gril (x4)
2. Boulon de fixation du moteur et du ventilateur (x1)
3. Vis de réglage de l'inclinaison (x1)
4. Vis de positionnement (x1)
5. Vis de verrouillage du gril (x1)
6. Écrou de blocage du gril (x1)
7. Vis de fixation du connecteur du trépied (x3)
8. Pièces de connexion métalliques (x3)
9. Ressorts (x3)
10. Écrous principaux de trépied (x3)
11. Vis papillon pour fixation de la base (x3)
12. Liens de base (x3)
13. Écrous papillon pour la base de fixation (x3)

Le numéro d'identification de chaque pièce de raccordement est indiqué entre parenthèses dans les instructions de montage ci-dessous.

ASSEMBLAGE DE TRÉPIED

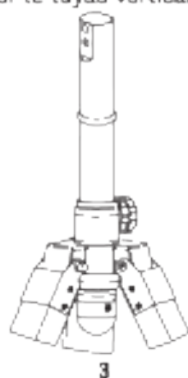


Fixez chaque pied en bois à sa partie de connexion métallique (8), puis à la connexion sur le tuyau vertical.



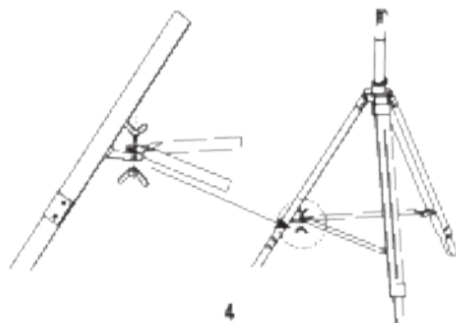
2

Fixez la vis de fixation du connecteur du trépied (7), le ressort (9) et l'écrou principal du trépied (10).



3

Répétez l'étape précédente avec les trois pieds du trépied.



4

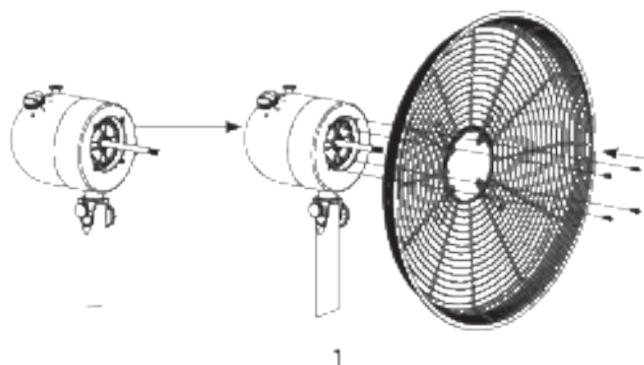
Fixez les maillons de la base au trépied (12) à l'aide des vis papillon (11) et des écrous (13).



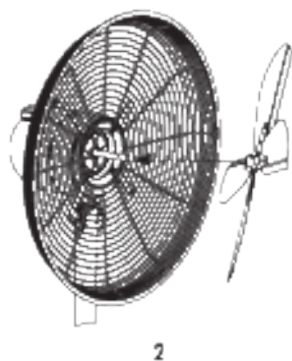
5

Répétez l'étape précédente avec chaque maillon de base et chaque pied de trépied.

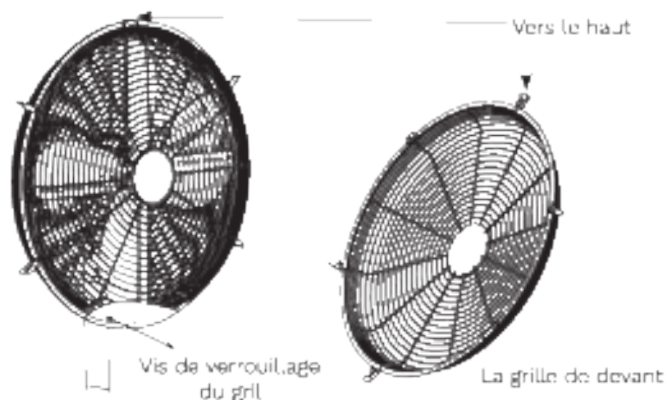
ASSEMBLAGE DE LA LAME ET DU GRIL



Fixez la grille à la partie du boîtier du moteur à l'aide des 4 vis à lame (1) fournies.

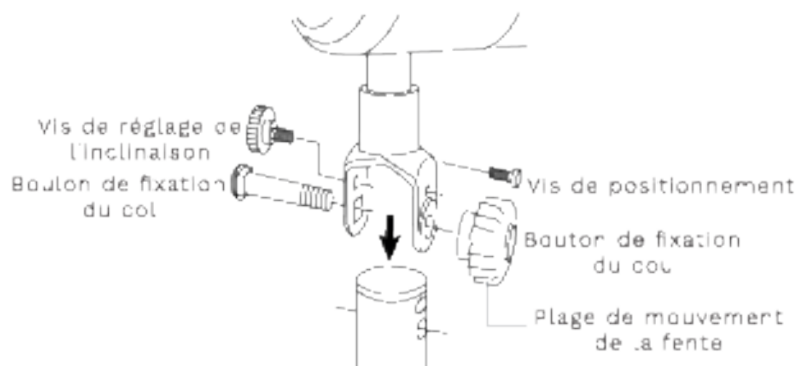


Ensuite, fixez les lames sur l'axe du moteur.



Fixez la grille avant à la grille arrière en serrant les volets latéraux. Pour sécuriser la fixation, visser la vis de verrouillage de la grille (5) au bas des deux grilles. Tenez compte de la position de la grille avant comme sur l'image ci-dessus.

ENSEMBLE TÊTE DE VENTILATEUR



- Le **boulon de fixation du cou (2)** et le bouton sont utilisés pour fixer le bloc moteur au pôle intérieur.
- Le **vis de positionnement (4)** est utilisé pour limiter l'angle d'inclinaison.
- Le **vis de réglage de l'inclinaison (3)** est utilisé pour régler l'inclinaison.

COMMENT UTILISER LE VENTILATEUR

Le ventilateur a trois réglages de vitesse:

- 0 = OFF
- I = vitesse lente
- II = vitesse moyenne
- III = haute vitesse
- Le ventilateur peut fonctionner en mode oscillant ou stationnaire. Appuyez sur le bouton d'oscillation pour activer le mode oscillant.
- La hauteur du ventilateur peut également être ajustée: Desserrez la vis pour déplacer le support vers le haut ou vers le bas selon les besoins. Serrez la vis à la position souhaitée.

NETTOYAGE

- Éteignez toujours le ventilateur et débranchez-le avant de le nettoyer.
- Nettoyez les pièces à l'aide d'un chiffon humide et d'un détergent doux, et assurez-vous que tous les résidus de détergent sont éliminés.
- N'utilisez jamais d'agents de nettoyage ou de solvants abrasifs.
- Ne plongez dans aucune forme de liquide.

ATTENTION: Afin de réduire les risques d'incendie ou d'électrocution, n'utilisez jamais l'appareil avec une minuterie électronique.



Conformément aux directives 2002/96/CE et 2002/95/CE sur la limitation de l'utilisation de substances dangereuses dans les équipements électriques et électroniques ainsi que sur leur élimination des déchets. Le symbole avec la poubelle croisée figurant sur l'emballage indique que le produit à la fin de sa durée de vie doit être collecté comme déchet séparé. Par conséquent, tout produit ayant atteint la fin de sa vie utile doit être remis à des déchetteries spécialisées dans la collecte séparée des déchets d'équipements électriques et électroniques, ou remis au détaillant lors de l'achat d'un nouvel équipement similaire sur un pour une base. La collecte séparée adéquate pour la mise en service ultérieure des équipements existants pour être réutilisés, réparés et éliminés d'une manière respectueuse de l'environnement contribue à prévenir l'émergence d'effets négatifs sur l'environnement et la santé humaine et contribue à la réduction des composants constituant l'appareil. L'élimination abusive du produit par l'utilisateur entraîne l'application des sanctions administratives conformément aux lois.

Grazie per aver scelto il nostro fan. Prima di utilizzare l'elettrodomestico e per garantire il miglior utilizzo, leggere attentamente queste istruzioni.

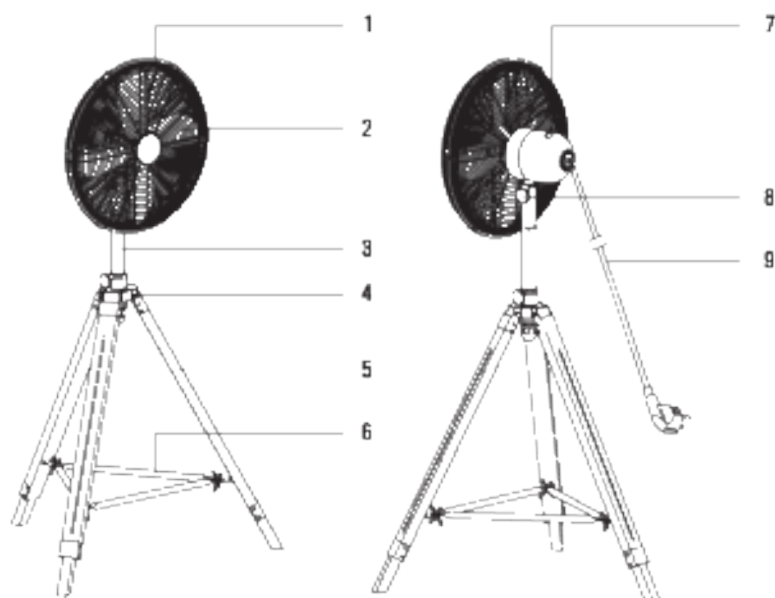
Le precauzioni di sicurezza qui accluse riducono il rischio di morte, lesioni e scosse elettriche se rispettate correttamente. Conservare il manuale in un luogo sicuro per riferimenti futuri, insieme alla scheda di garanzia compilata, alla ricevuta di acquisto e alla confezione. Se applicabile, passare queste istruzioni al prossimo proprietario dell'apparecchio. Seguire sempre le precauzioni di sicurezza di base e le misure di prevenzione degli incidenti quando si utilizza un apparecchio elettrico. Non ci assumiamo alcuna responsabilità per il mancato rispetto di questi requisiti da parte del cliente.

IMPORTANTI GARANZIE

Quando si utilizza qualsiasi apparecchio elettrico, è sempre necessario osservare le precauzioni di sicurezza di base.

- Assicurarsi che la tensione del ventilatore corrisponda alla tensione di rete.
- Utilizzare la ventola solo per gli scopi definiti nella guida per l'utente.
- Non inserire mai le dita, matite o altri oggetti attraverso la gabbia della ventola durante il funzionamento.
- Spegnerlo il ventilatore prima di spostarlo o pulirlo.
- Il ventilatore deve essere installato su una superficie stabile e piana per evitare che venga ribaltato.
- Non esporre la ventola a calore o umidità eccessivi, poiché ciò può causare danni ai componenti elettrici.
- Non immergere in alcuna forma di liquido.
- Non è consigliabile esporre le persone, in particolare i bambini e gli anziani, a un flusso continuo di aria fredda.
- Il ventilatore deve essere tenuto fuori dalla portata dei bambini.
- Assicurarsi che il cavo non rimanga impigliato sotto il dispositivo, nei cassetti, dietro i ripiani, ecc.
- Non far passare il cavo sotto tappeti, moquette, ecc.
- Assicurarsi che il cavo sia tenuto lontano da aree trafficate per evitare che qualcuno vi inciampi.
- Non utilizzare se il dispositivo o il cavo è danneggiato. Portalo da uno specialista per la riparazione.
- Solo per uso interno.
- Questo apparecchio non è destinato all'uso da parte di persone (compresi i bambini) con ridotte capacità fisiche, sensoriali o mentali, o con mancanza di esperienza e conoscenza, a meno che non siano state supervisionate o istruite sull'uso dell'apparecchio da una persona responsabile della loro sicurezza.
- I bambini devono essere sorvegliati per assicurarsi che non giochino con l'apparecchio.
- Far eseguire le riparazioni esclusivamente da un elettricista qualificato. Non tentare mai di riparare da soli l'apparecchio.

ELENCO DELLE PARTI



1. Griglia frontale
2. Pale del ventilatore
3. Pipa in piedi
4. Parte di collegamento del treppiede
5. Treppiedi

6. Base di fissaggio
7. Alloggiamento del motore e manopola dell'interruttore
8. Manopola fissaggio motore e ventola
9. Cavo di alimentazione e spina

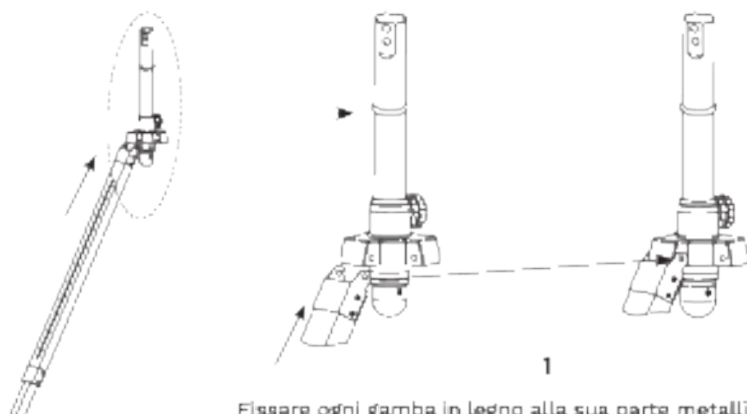
INCLUSO ANCHE

1. Viti di fissaggio griglia (x4)
2. Bullone di fissaggio del motore e della ventola (x1)
3. Vite di regolazione dell'inclinazione (x1)
4. Vite di posizionamento (x1)
5. Vite di bloccaggio della griglia (x1)
6. Dado di bloccaggio griglia (x1)
7. Vite di fissaggio del connettore del treppiede (x3)
8. Parti di connessione in metallo (x3)
9. Molle (x3)
10. Dadi principali del treppiede (x3)
11. Viti a farfalla per fissaggio base (x3)
12. Collegamenti di base (x3)
13. Dadi a farfalla per fissaggio base (x3)

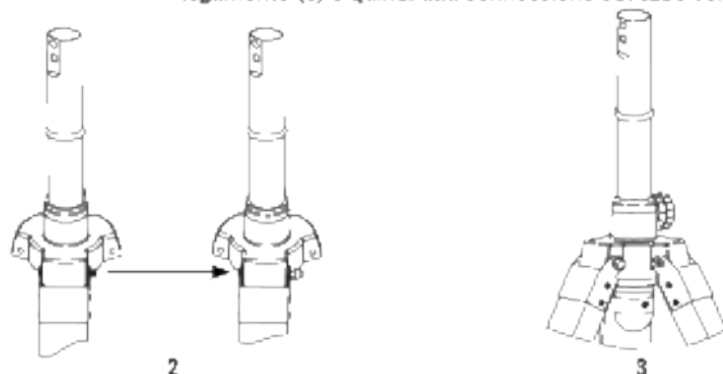
Il numero di identificazione di ogni pezzo di connessione è incluso tra parentesi nelle istruzioni di montaggio seguenti.

CONFIGURAZIONE DEL VENTILATORE

MONTAGGIO DEL TREPIEDE

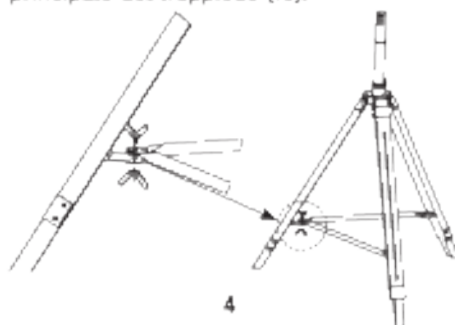


Fissare ogni gamba in legno alla sua parte metallica di collegamento (8) e quindi alla connessione sul tubo verticale.



Fissare la vite di fissaggio del connettore del treppiede (7), la molla (9) e il dado principale del treppiede (10).

Ripeti il passaggio precedente con le tre gambe del treppiede.

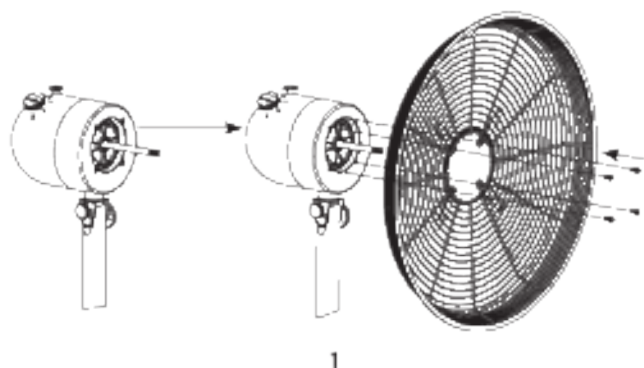


Fissare i collegamenti di base al treppiede (12) utilizzando le viti a farfalla (11) e i dadi (13).

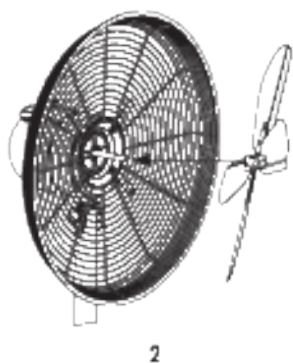


Ripetere il passaggio precedente con ogni collegamento di base e gamba del treppiede.

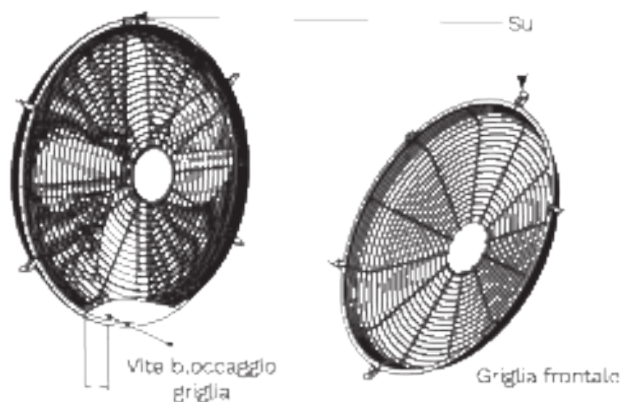
GRUPPO LAMA E GRIGLIA



Fissare la griglia alla parte dell'alloggiamento del motore utilizzando le 4 viti della lama (1) fornite.

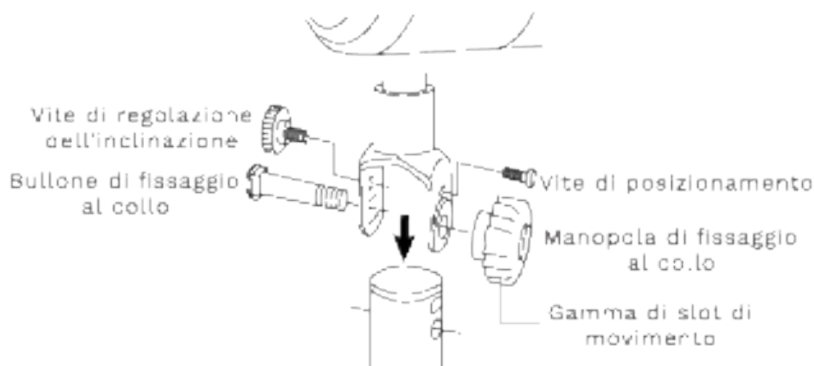


Quindi, fissare le lame all'asse del motore.



Fissare la griglia anteriore alla griglia posteriore bloccando le alette laterali. Per assicurare il fissaggio, avvitare la vite di bloccaggio della griglia (5) sul fondo di entrambe le griglie. Tenere in considerazione la posizione della griglia anteriore come nella foto sopra.

GRUPPO TESTA DEL VENTILATORE



- Il **bullone di fissaggio al collo (2)** e la manopola sono utilizzati per fissare l'unità motore al polo interno.
- Il **vite di posizionamento (4)** viene utilizzato per limitare l'angolo di inclinazione.
- Il **vite di regolazione dell'inclinazione (3)** viene utilizzato per regolare l'inclinazione.

COME UTILIZZARE IL VENTILATORE

La ventola ha tre impostazioni di velocità:

- 0 = OFF
 - I = Velocità bassa
 - II = Velocità media
 - III = Velocità alta
- Il ventilatore può funzionare in modalità oscillante o stazionaria. Premere il pulsante di oscillazione per attivare la modalità di oscillazione.
- È inoltre possibile regolare l'altezza del ventilatore: Allentare la vite per spostare il supporto su o giù come richiesto. Stringere la vite nella posizione desiderata.

PULIZIA

- Spegnerne sempre la ventola e scollegarla prima della pulizia.
- Pulire le parti utilizzando un panno umido e un detergente delicato e assicurarsi di rimuovere tutti i residui di detergente.
- Non utilizzare mai detersivi abrasivi o solventi.
- Non immergere in alcuna forma di liquido.

AVVERTIMENTO: Al fine di ridurre il rischio di incendi o scosse elettriche, non utilizzare mai l'apparecchio insieme a un timer elettronico.



In conformità alle Direttive 2012/19 / UE e 2015/863 / UE sulla restrizione dell'uso di sostanze pericolose nelle apparecchiature elettriche ed elettroniche, nonché sul loro smaltimento, che rifiuti il similito con il riciclaggio della apparecchiatura elettrica smaltita sulla confezione. Inoltre, che il prodotto alla fine della sua vita utile deve essere raccolto come rifiuto separato. Pertanto, i prodotti che hanno raggiunto la fine della loro vita utile devono essere consegnati a centri di smaltimento o punti specializzati nella raccolta di rifiuti di apparecchiature elettriche ed elettroniche, oppure recarsi al rivenditore di riferimento del luogo di nuova apparecchiatura e ritirare su una per una base. L'adeguata raccolta di rifiuti per la successiva messa in funzione delle apparecchiature inviate per essere riciclate, trattate o smaltite in modo appropriato contribuisce a prevenire possibili effetti negativi sull'ambiente e sulla salute e ottimizza il riciclo e il riutilizzo dei componenti che compongono l'apparecchiatura. La responsabilità di questo prodotto è data parte dell'utente comporta l'applicazione delle sanzioni amministrative previste dalla legge.

Vielen Dank, dass Sie sich für unseren Fan entschieden haben. Lesen Sie diese Anweisungen sorgfältig durch, bevor Sie das Gerät verwenden und die bestmögliche Verwendung sicherstellen.

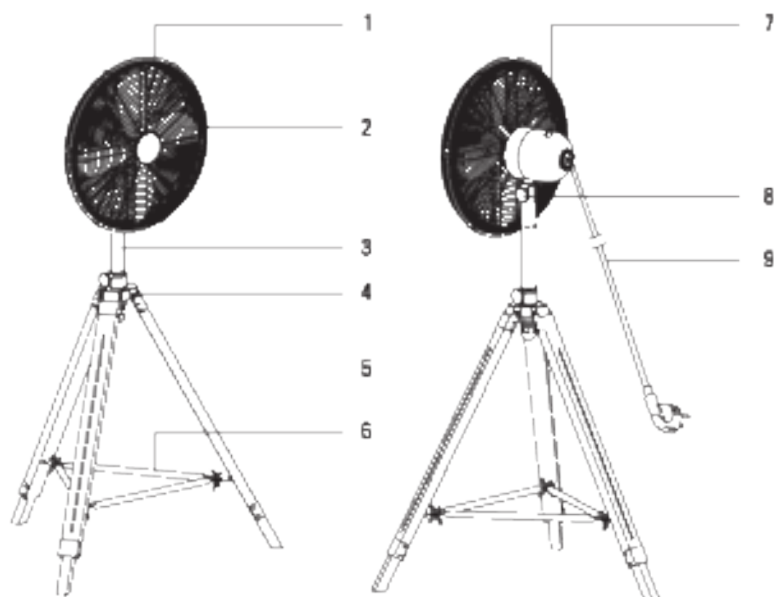
Die hierin enthaltenen Sicherheitsvorkehrungen verringern das Risiko von Tod, Verletzung und Stromschlag, wenn sie ordnungsgemäß eingehalten werden. Bewahren Sie das Handbuch zusammen mit der ausgefüllten Garantiekarte, dem Kaufbeleg und dem Paket an einem sicheren Ort auf, damit Sie später darauf zurückgreifen können. Geben Sie diese Anweisungen gegebenenfalls an den nächsten Besitzer des Geräts weiter. Befolgen Sie bei der Verwendung eines Elektrogeräts immer die grundlegenden Sicherheitsvorkehrungen und Unfallverhütungsmaßnahmen. Wir übernehmen keine Haftung für Kunden, die diese Anforderungen nicht erfüllen.

WICHTIGE SICHERHEITSMASSNAHMEN

Bei der Verwendung von Elektrogeräten sollten immer die grundlegenden Sicherheitsvorkehrungen beachtet werden.

- Bitte stellen Sie sicher, dass die Spannung des Lüfters der Netzspannung entspricht.
- Verwenden Sie den Lüfter nur für die in der Bedienungsanleitung definierten Zwecke.
- Führen Sie während des Betriebs niemals Ihre Finger, Stifte oder andere Gegenstände durch den Lüfterkäfig.
- Schalten Sie den Lüfter aus, bevor Sie ihn bewegen oder reinigen.
- Der Lüfter sollte auf einer stabilen und ebenen Fläche aufgestellt werden, um ein Umkippen zu vermeiden.
- Setzen Sie den Lüfter keiner übermäßigen Hitze oder Feuchtigkeit aus, da dies die elektrischen Komponenten beschädigen kann.
- Tauchen Sie nicht in Flüssigkeiten ein.
- Es ist nicht ratsam, Menschen, insbesondere Babys und ältere Menschen, einem kontinuierlichen Strom kalter Luft auszusetzen.
- Der Ventilator sollte außerhalb der Reichweite von Kindern aufbewahrt werden.
- Stellen Sie sicher, dass sich das Kabel nicht unter dem Gerät, in Schubladen, hinter Regalen usw. verfängt.
- Führen Sie das Kabel nicht unter Teppichen usw.
- Stellen Sie sicher, dass das Kabel nicht in belebten Bereichen ist, damit niemand darüber stolpert.
- Nicht verwenden, wenn das Gerät oder Kabel beschädigt wird. Bringen Sie es zur Reparatur zu einem Spezialisten.
- Nur für den Innenbereich.
- Dieses Gerät ist nicht für Personen (einschließlich Kinder) mit eingeschränkter körperlicher, sensorischer oder geistiger Leistungsfähigkeit oder mangelnder Erfahrung und Kenntnis vorgesehen, es sei denn, sie wurden von einer für ihre Sicherheit verantwortlichen Person beaufsichtigt oder in Bezug auf die Verwendung des Geräts angewiesen.
- Kinder sollten beaufsichtigt werden, um sicherzustellen, dass sie nicht mit dem Gerät spielen.
- Lassen Sie Reparaturen ausschließlich von einem qualifizierten Elektriker durchführen. Versuchen Sie niemals, das Gerät selbst zu reparieren.

LISTE DER EINZELTEILE



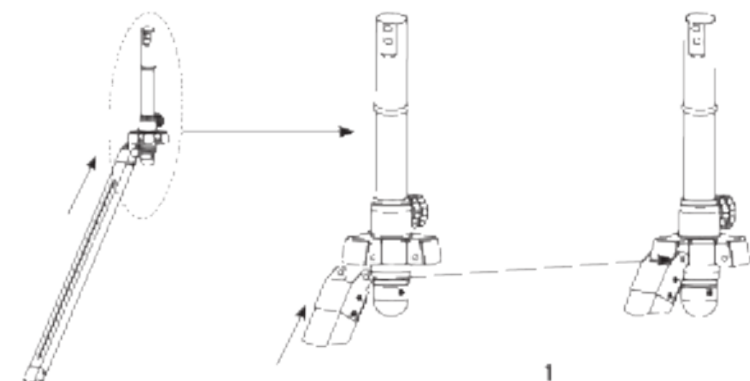
- | | |
|-------------------------|---|
| 1. Kühlergrill | 6. Befestigungsbasis |
| 2. Lüfterflügel | 7. Motorgehäuse und Schaltknopf |
| 3. Stehendes Rohr | 8. Befestigungsknopf für Motor und Lüfter |
| 4. Stativanschlusssteil | 9. Netzkabel und Stecker |
| 5. Stativ | |

EBENFALLS ENTHALTEN

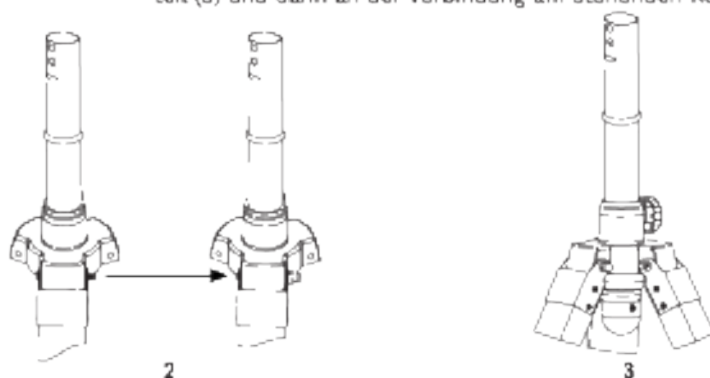
1. Befestigungsschrauben des Grills (x4)
2. Befestigungsschraube für Motor und Lüfter (x1)
3. Neigungseinstellschraube (x1)
4. Positionierschraube (x1)
5. Grillverriegelungsschraube (x1)
6. Sicherungsmutter des Grills (x1)
7. Befestigungsschraube des Stativsteckers (x3)
8. Metallverbindungstelle (x3)
9. Federn (x3)
10. Stativhauptmuttern (x3)
11. Drosselklappenschrauben zur Befestigung der Basis (x3)
12. Basislinks (x3)
13. Schmetterlingsmuttern zur Befestigung der Basis (x3)

Die Identifikationsnummer jedes Verbindungsstücks ist in den folgenden Montageanleitungen in Klammern angegeben.

STATIVMONTAGE



Befestigen Sie jedes Holzbein an seinem Metallverbindungs-
teil (8) und dann an der Verbindung am stehenden Rohr.



Befestigen Sie die Befestigungsschraube (7),
die Feder (9) und die Hauptmutter des Stativ-
steckers (10).

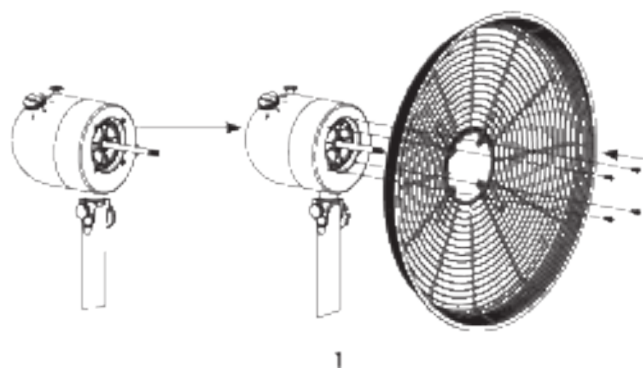
Wiederholen Sie den vorherigen Schritt
mit den drei Beinen des Stativs.



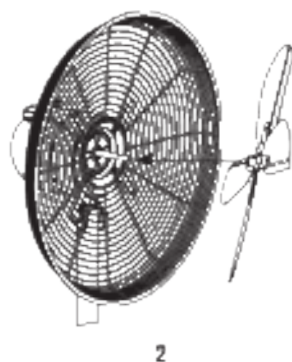
Befestigen Sie die Basisglieder (12) mit den
Drosselklappenschrauben (11) und -mutter
am Stativ (13).

Wiederholen Sie den vorherigen Schritt
mit jedem Basisglied und Stativbein.

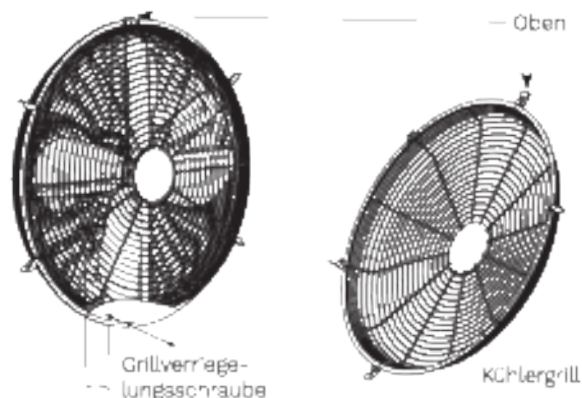
KLINGEN- UND GRILLBAUGRUPPE



Befestigen Sie den Grill mit den 4 mitgelieferten Blattschrauben am Motorgehäuseteil (1).

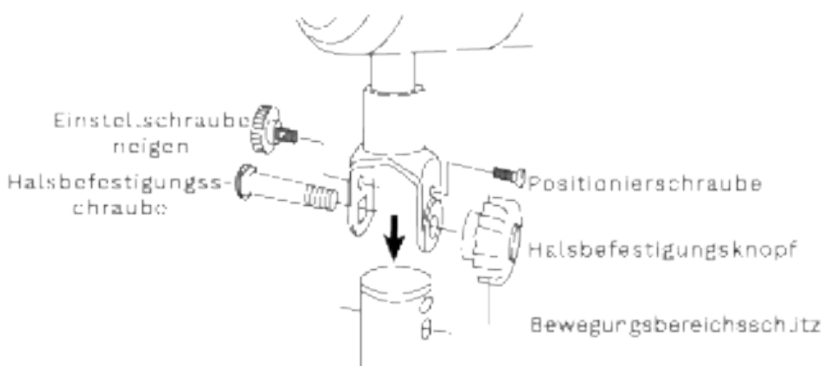


Befestigen Sie dann die Schaufeln an der Motorachse.



Befestigen Sie den vorderen Grill am hinteren Grill und klemmen Sie die Seitenklappen fest. Um die Befestigung zu sichern, schrauben Sie die Grillverriegelungsschraube (5) an der Unterseite beider Grills fest. Berücksichtigen Sie die Position des Frontgrills wie im Bild oben.

LÜFTERKOPFBAUGRUPPE



- Das **Halsbefestigungsschraube (2)** und Knopf dienen zur Befestigung der Motoreinheit am inneren PoL.
- Das **Positionierschraube (4)** wird verwendet, um den Neigungswinkel zu begrenzen.
- Das **Neigungsverstellungsschraube (3)** wird verwendet, um die Neigung einzustellen.

VERWENDUNG DES LÜFTERS

Der Lüfter verfügt über drei Geschwindigkeitseinstellungen:

- 0 = AUS
 - I = niedrige Geschwindigkeit
 - II = mittlere Geschwindigkeit
 - III = hohe Geschwindigkeit
- Der Lüfter kann im oszillierenden oder stationären Modus betrieben werden. Drücken Sie die Oszillationstaste, um den Oszillationsmodus zu aktivieren.
- Die Höhe des Lüfters kann auch eingestellt werden: Lösen Sie die Schraube, um den Ständer nach Bedarf nach oben oder unten zu bewegen. Ziehen Sie die Schraube an der gewünschten Stelle an.

REINIGUNG

- Schalten Sie den Lüfter immer aus und ziehen Sie den Netzstecker, bevor Sie ihn reinigen.
- Reinigen Sie die Teile mit einem feuchten Tuch und einem milden Reinigungsmittel und stellen Sie sicher, dass alle Reinigungsmittelrückstände entfernt werden.
- Verwenden Sie niemals Scheuermittel oder Lösungsmittel.
- Tauchen Sie nicht in Flüssigkeiten ein.

WARNUNG: Verwenden Sie das Gerät niemals zusammen mit einem elektronischen Timer, um die Gefahr eines Brandes oder eines Stromschlags zu verringern.



In Übereinstimmung mit den Richtlinien 2002/95 / E.U und 2002/96 / E.U über die Beschränkung der Verwendung gefährlicher Stoffe in elektrischen und elektronischen Geräten sowie deren Abfallentsorgung. Das Symbol mit dem gekreuzten Müllbehälter auf der Verpackung weist darauf hin, dass das Produkt am Ende seiner Lebensdauer als separater Abfall gesammelt werden muss. Daher müssen alle Produkte, die das Ende ihrer Nutzungsdauer erreicht haben, an Sammelstellen abgegeben werden, die auf die geeignete Sammlung von elektrischen und elektronischen Abfallgeräten spezialisiert sind, oder an den Einzelhändler zum Zeitpunkt des Kaufs neu. Ähnlicher Geräte zurückgegeben werden ohne Zusatz. Die angemessene getrennte Sammlung für die anschließende Inbetriebnahme der Geräte, die auf umweltverträgliche Weise recycelt, behandelt und entsorgt werden sollen, trägt dazu bei, mögliche negative Auswirkungen auf Umwelt und Gesundheit zu vermeiden, und optimiert die Recycling und die Wiederverwendung der Komponenten, aus denen das Gerät besteht. Die ökologische Entsorgung des Produkts durch den Benutzer schließt die Anwendung der gesetzlichen Verwaltungsaktionen.

Bedankt voor het kiezen van onze ventilator. Lees deze instructies zorgvuldig door voordat u het apparaat in gebruik neemt, en om een optimaal gebruik te garanderen.

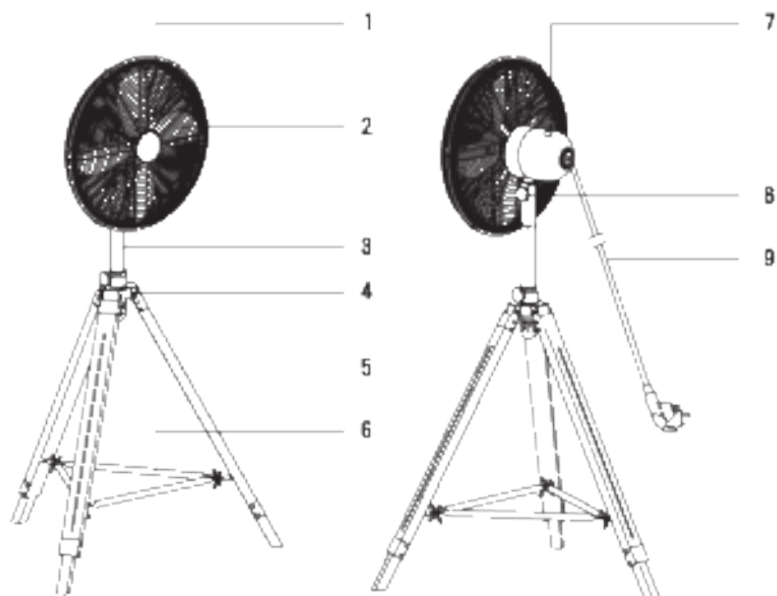
De hierin bijgevoegde veiligheidsmaatregelen verminderen het risico van overlijden, letsel en elektrische schokken als ze correct worden opgevolgd. Bewaar de handleiding op een veilige plaats voor toekomstig gebruik, samen met de ingevulde garantiekaart, aankoopbon en verpakking. Geef deze instructies indien van toepassing door aan de volgende eigenaar van het apparaat. Volg altijd de basisveiligheidsmaatregelen en ongevalpreventiemaatregelen bij het gebruik van een elektrisch apparaat. Wij aanvaarden geen aansprakelijkheid voor klanten die niet aan deze vereisten voldoen.

BELANGRIJKE VEILIGHEIDSMATREGELEN

Bij het gebruik van een elektrisch apparaat moeten altijd elementaire veiligheidsmaatregelen in acht worden genomen.

- Zorg ervoor dat de spanning van de ventilator overeenkomt met de netspanning.
- Gebruik de ventilator alleen voor de doeleinden die zijn gedefinieerd in de gebruikershandleiding.
- Steek tijdens het gebruik nooit uw vingers, potloden of andere voorwerpen door de ventilatorbehuizing.
- Schakel de ventilator uit voordat u gaat verplaatsen of schoonmaken.
- De ventilator moet op een stabiel en vlak oppervlak worden opgesteld om te voorkomen dat hij omvalt.
- Stel de ventilator niet bloot aan overmatige hitte of vochtigheid, aangezien dit de elektrische componenten kan beschadigen.
- Dompel niet onder in enige vorm van vloeistof.
- Het is niet aan te raden om mensen, in het bijzonder baby's en ouderen, bloot te stellen aan een continue stroom koude lucht.
- De ventilator moet buiten het bereik van kinderen worden gehouden.
- Zorg ervoor dat de kabel niet bekneld raakt onder het apparaat, in lades, achter planken enz.
- Laat de kabel niet onder tapijten, vloerkleden enz. Lopen.
- Houd de kabel uit de buurt van drukke gebieden om te voorkomen dat iemand erover struikelt.
- Niet gebruiken als het apparaat of de kabel beschadigd is geraakt. Breng het voor reparatie naar een specialist.
- Alleen voor gebruik binnenshuis.
- Dit apparaat is niet bedoeld voor gebruik door personen (inclusief kinderen) met verminderde fysieke, zintuiglijke of mentale vermogens, of gebrek aan ervaring en kennis, tenzij ze onder toezicht staan of instructies hebben gekregen over het gebruik van het apparaat door een persoon die verantwoordelijk is voor hun veiligheid.
- Kinderen moeten onder toezicht staan om te voorkomen dat ze met het apparaat spelen.
- Laat reparaties uitsluitend uitvoeren door een gekwalificeerde elektricien. Probeer nooit zelf het apparaat te repareren.

ONDERDELEN LIJST



1. Voorrooster
2. Ventilatorbladen
3. Staande pijp
4. Statief verbindingsdeel
5. Statief

6. Bevestigende basis
7. Motorhuis en schakelknop
8. Bevestigingsknop voor motor en ventilator
9. Netsnoer en stekker

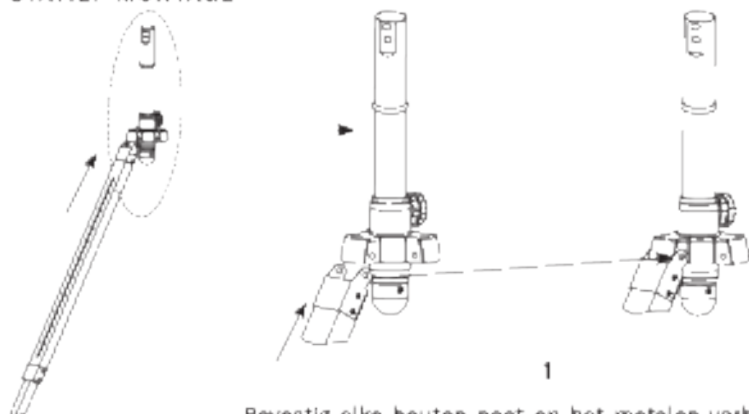
OOK INBEGREPEN

1. Bevestigingsschroeven grill (x4)
2. Bevestigingsbout motor en ventilator (x1)
3. Kantelafstelschroef (x1)
4. Lokalisatieschroef (x1)
5. Grille borgschroef (x1)
6. Grill borgmoer (x1)
7. Bevestigingsschroef statiefaansluiting (x3)
8. Metalen verbindingdelen (x3)
9. Veren (x3)
10. Statief hoofdmoeren (x3)
11. Vleugelschroeven voor bevestiging basis (x3)
12. Basisschakels (x3)
13. Vleugelmoeren voor basisbevestiging (x3)

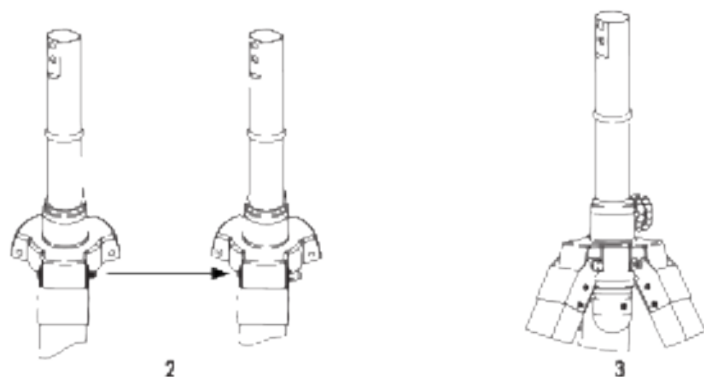
Het identificatienummer van elk verbindingstuk staat tussen haakjes in de onderstaande montage-instructies.

DE VENTILATOR OPSTELLEN

STATIEF MONTAGE

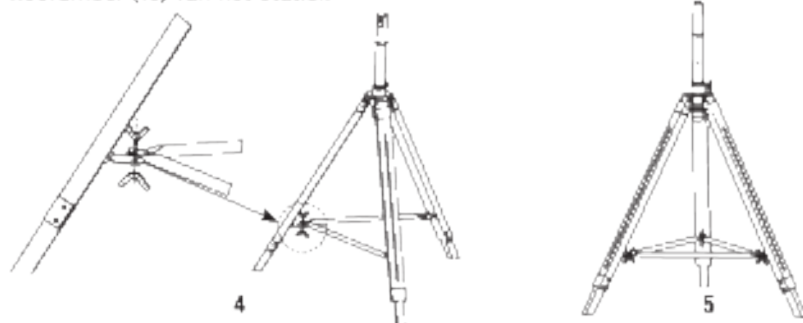


Bevestig elke houten poot op het metalen verbindingsdeel (8) en vervolgens op de aansluiting op de standpijp.



Bevestig de bevestigingschroef van de statiefaansluiting (7), de veer (9) en de hoofdmoer (10) van het statief.

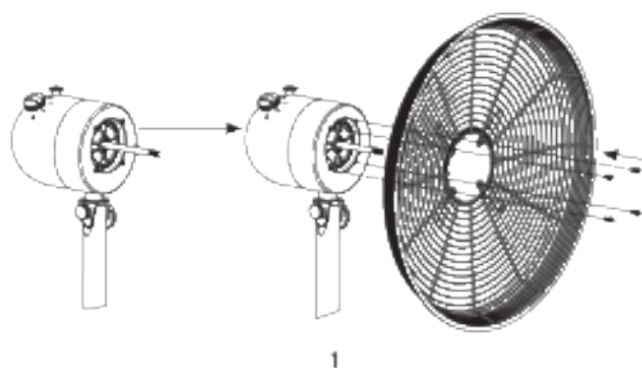
Herhaal de vorige stap met de drie poten van het statief.



Bevestig de basisschakels (12) aan het statief met behulp van de vleugelschroeven (11) en moeren (13).

Herhaal de vorige stap met elke basiseverbinding en statiefpoot.

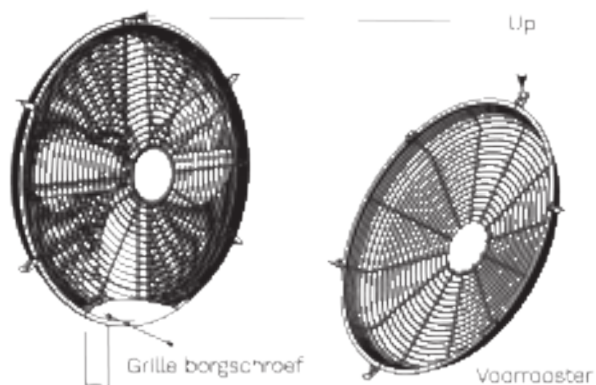
MES EN GRILLMONTAGE



Bevestig het rooster aan het motorhuisdeel met behulp van de 4 meegeleverde mes-schroeven (1).

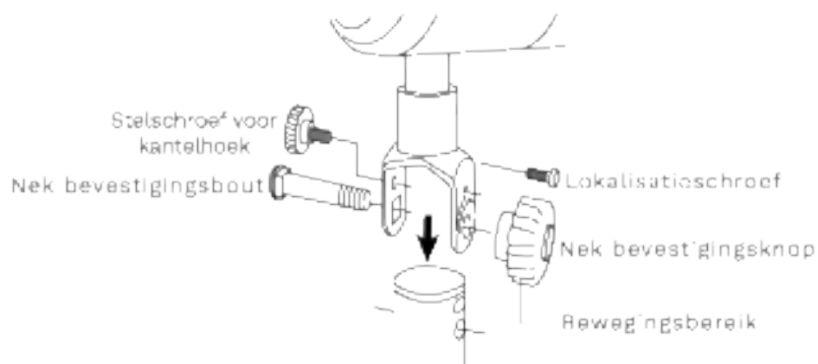


Bevestig vervolgens de messen aan de motoras.



Bevestig het voorrooster aan het achterrooster door de zijflappen vast te klemmen. Om de bevestiging vast te zetten, draait u de grillborgschroef (5) aan de onderkant van beide grills. Houd rekening met de positie van de frontgrill zoals op de foto hierboven.

VENTILATORKOP MONTAGE



- De **nek bevestigingsbout** (2) en knop worden gebruikt om de motoreenheid aan de binnenste paal te bevestigen.
- De **plaatsingsschroef** (4) wordt gebruikt om de kantelhoek te beperken.
- De **kantelafstelschroef** (3) wordt gebruikt om de kanteling aan te passen.

HÖE DE VENTILATOR TE GEBRUIKEN

De ventilator heeft drie snelheden:

- 0 = OFF
 - I = lage snelheid
 - II = gemiddelde snelheid
 - III = Hoge snelheid
- De ventilator kan oscillerend of stationair werken. Druk op de oscillatieknop om de oscillatiemodus te activeren.
 - De hoogte van de ventilator kan ook worden aangepast: Draai de schroef los om de standaard naar wens omhoog of omlaag te verplaatsen. Draai de schroef vast op de gewenste positie.

REINIGING

- Schakel de ventilator altijd uit en trek de stekker uit het stopcontact voordat u gaat schoonmaken.
- Reinig de onderdelen met een vochtige doek en een schoonmaakmiddel en zorg ervoor dat alle wasmiddelenresten zijn verwijderd.
- Gebruik nooit schurende reinigingsmiddelen of oplosmiddelen.
- Dompel niet onder in enige vorm van vloeistof.

WAARSCHUWING: Gebruik het apparaat nooit samen met een elektronische timer om het risico op brand of elektrische schokken te verkleinen.



In overeenstemming met richtlijnen 2012/19 / EU en 2012/1863 / EU betreffende de bepaling van het gebruik van gevaarlijke stoffen in elektrische en elektronische apparatuur en de verwijdering ervan. Het is belangrijk dat u zich bewust bent van de verspreking van dit product aan het einde van zijn levensduur als elektrische afval om het milieu te beschermen. Daarom moeten de instructies die het wordt van hun huidige levensduur bereikt worden, nauwkeurig alvorens het af te voeren. De afvalstoffen die geproduceerd zijn in de geschieden inzameling van afgedankte elektrische en elektronische apparatuur, afvoeren zal worden toegevoegd aan de centrale databank op het moment van aankoop van nieuwe elektrische apparatuur, op een heel goede, duurzame manier. Het is belangrijk dat u zich bewust bent van de afvalstoffen die worden geproduceerd op een heel goede manier. Het is belangrijk dat u zich bewust bent van de afvalstoffen die worden geproduceerd op een heel goede manier. Het is belangrijk dat u zich bewust bent van de afvalstoffen die worden geproduceerd op een heel goede manier.

Dziękujemy za wybranie naszego wentylatora. Przed użyciem urządzenia i aby zapewnić jego najlepsze wykorzystanie, należy uważnie przeczytać niniejszą instrukcję.

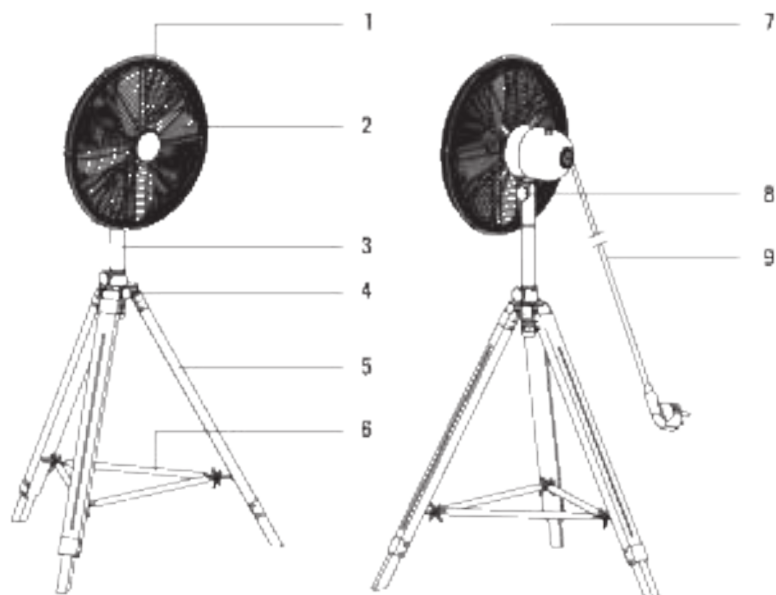
Zasady bezpieczeństwa zawarte w niniejszym dokumencie zmniejszają ryzyko śmierci, obrażeń i porażenia prądem, jeśli są prawidłowo przestrzegane. Instrukcję należy przechowywać w bezpiecznym miejscu do wykorzystania w przyszłości, wraz z wypełnioną kartą gwarancyjną, dowodem zakupu i opakowaniem. Jeśli ma to zastosowanie, należy przekazać niniejszą instrukcję następnemu właścicielowi urządzenia. Podczas korzystania z urządzenia elektrycznego należy zawsze przestrzegać podstawowych środków ostrożności i środków zapobiegania wypadkom. Nie ponosimy żadnej odpowiedzialności za niespełnienie tych wymagań przez klienta.

WAŻNI OCHRONIARZE

Podczas korzystania z dowolnego urządzenia elektrycznego należy zawsze przestrzegać podstawowych środków ostrożności.

- Należy upewnić się, że napięcie wentylatora odpowiada napięciu sieciowemu.
- Wentylatora należy używać wyłącznie do celów określonych w instrukcji obsługi.
- Nigdy nie wkładaj palców, otówek ani innych przedmiotów przez klatkę wentylatora podczas pracy.
- Wyłącz wentylator przed przenoszeniem lub czyszczeniem.
- Wentylator należy ustawić na stabilnej i równej powierzchni, aby uniknąć jego przewrócenia.
- Nie wystawiać wentylatora na nadmierne ciepło lub wilgoć, ponieważ może to spowodować uszkodzenie elementów elektrycznych.
- Nie zanurzaj w żadnej cieczy.
- Nie zaleca się wystawiania ludzi, w szczególności niemowląt i osób starszych, na ciągły strumień zimnego powietrza.
- Wentylator należy przechowywać poza zasięgiem dzieci.
- Upewnij się, że kabel nie zaplątał się pod urządzeniem, w szufladach, za półkami itp.
- Nie układaj kabla pod dywanami, dywanami itp.
- Upewnij się, że kabel jest trzymany z dala od ruchliwych miejsc, aby nikt się o niego nie potknął.
- Nie używaj, jeśli urządzenie lub kabel ulegną uszkodzeniu. Zanieś go do specjalisty w celu naprawy.
- Tylko do użytku w pomieszczeniach.
- Niniejsze urządzenie nie jest przeznaczone do użytku przez osoby (w tym dzieci) o ograniczonych zdolnościach fizycznych, sensorycznych lub umysłowych lub osoby bez doświadczenia i wiedzy, chyba że będą one nadzorowane lub zostaną poinstruowane w zakresie obsługi urządzenia przez osobę odpowiedzialną za ich bezpieczeństwo.
- Należy pilnować, aby dzieci nie bawiły się urządzeniem.
- Wszelkie naprawy zlecać wyłącznie wykwalifikowanemu elektrykowi. Nigdy nie próbuj samodzielnie naprawiać urządzenia.

LISTA CZĘŚCI



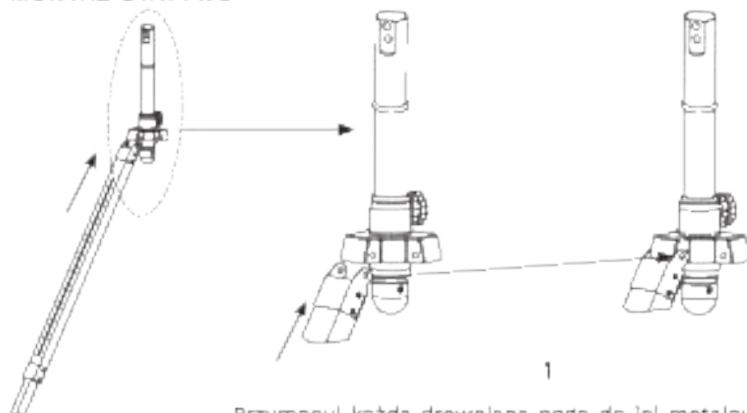
- | | |
|-------------------------|--|
| 1. Grill przedni | 6. Podstawa mocująca |
| 2. Łopatki wentylatora | 7. Obudowa silnika i pokrętło przełącznika |
| 3. Rura stojąca | 8. Pokrętło mocujące silnik i wentylator |
| 4. Część łącząca statyw | 9. Przewód zasilający i wtyczka |
| 5. Statyw | |

RÓWNIEŻ ZAWARTE

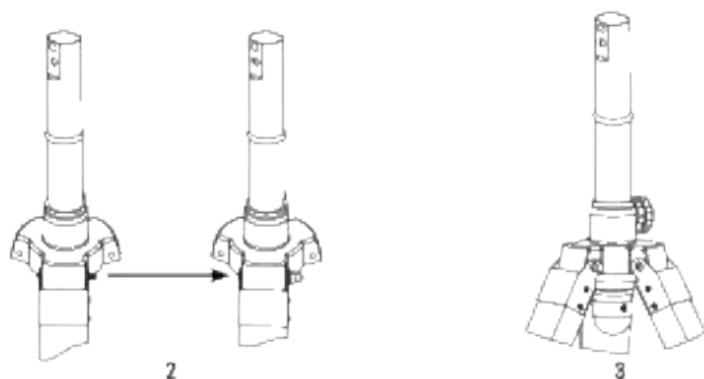
1. Śruby mocujące grill (x4)
2. Śruba mocująca silnik i wentylator (x1)
3. Śruba regulacji nachylenia (x1)
4. Śruba ustalająca (x1)
5. Śruba blokująca grill (x1)
6. Nakrętka zabezpieczająca grilla (x1)
7. Śruba mocująca złącze statywu (x3)
8. Metalowe części łączące (x3)
9. Sprężyny (x3)
10. Główne nakrętki statywu (x3)
11. Śruby motylkowe do mocowania podstawy (x3)
12. Podstawowe linki (x3)
13. Nakrętki motylkowe do mocowania podstawy (x3)

Numer identyfikacyjny każdego łącznika znajduje się w nawiasach w poniższej instrukcji montażu.

MONTAŻ STATYWU

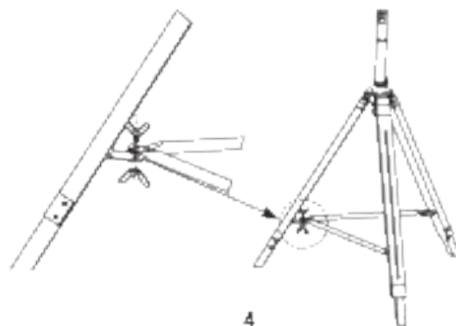


Przymocuj każdą drewnianą nogę do jej metalowej części łączącej (8), a następnie do połączenia na rurze stojącej.



Fix śrubę mocującą złącze statywu (7), sprężynę (8) i główną nakrętkę statywu (10).

Powtórz poprzedni krok z trzema nogami statywu.

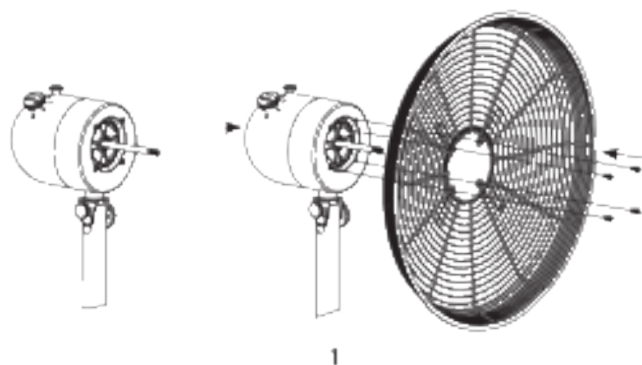


Przymocuj łączniki podstawy (12) do statywu za pomocą śrub motylkowych (11) i nakrętek (13)



Powtórz poprzedni krok dla każdego łącznika podstawowego i nogi statywu.

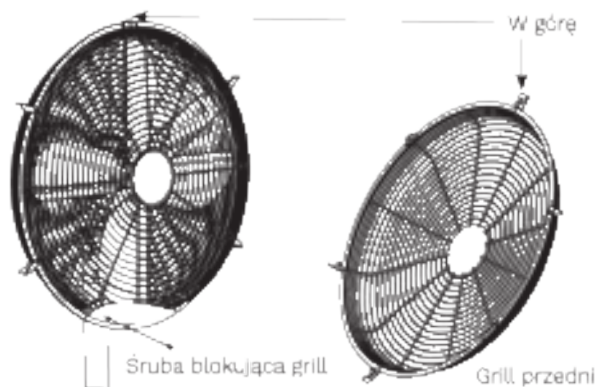
MONTAŻ OSTRZA I GRILLA



Przymocuj kratkę do części obudowy silnika za pomocą dostarczonych 4 śrub z łopatkami (1).



Następnie przymocuj ostrza do osi silnika.



Zamocuj kratkę przednią do kratki tylnej, zaciskając boczne klapki. Aby zabezpieczyć mocowanie, wkręć śrubę blokującą grill (5) u dołu obu kratki. Uwzględnij położenie przedniej kratki jak na powyższym obrazku.

CREATE

The life you want to live in