

# User Manual

## Solar motion sensor light

TRANSLATION OF THE ORIGINAL INSTRUCTION MANUAL  
RETAIN FOR FUTURE REFERENCE

### Features

- Motion sensor automatically turns the light on/off
- Energy saving, low power LED light
- Built-in lithium battery rechargeable by solar power
- Up to 12 hours of working time with a single charge
- Sunlight sensitive, only works at night or in low light conditions
- Easy installation, no wiring required

### Packing Content

- 1 Motion Sensor Light
- 1 × Mounting Accessories kit (include 1 screw, 1 Sleeve and 1 pin key)



### Operation Instructions:

#### 1. Unlock and activate the solar light

The internal battery is locked from factory for safety shipment, so users have to use supplied Key pin to click the “on/off” Switch hole and unlock the battery and lighting system.

#### 2. How to Install the device

Please use the supplied Expansion pillar-hinge and screws to mount the device on Pole or wall anywhere outside you want for lighting.

#### 3. Charging via solar panel

Please install the unit face south and make sure the solar panel can get the good sunlight directly without any shelter or glass.

Normally it can be fully charged in one day under ideal bright sunlight.

#### 4. Motion Sensor

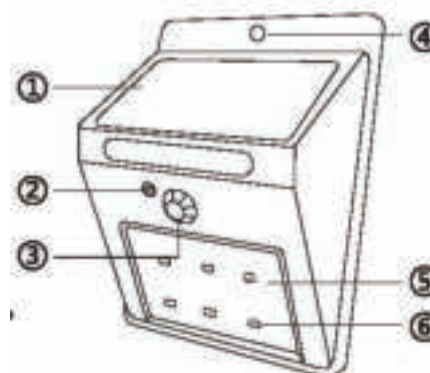
When people walk around 2 meters close, it will turn on bright light.

## Specifications

Model	
Material	ABS plastic + PC + AL
Battery	Built-in 900mAh Lithium Battery
Power	1W
LED lifespan	50,000 h
Bulb	LED light source
Working time	12 hours
Sensor time	30s
Brightness	100lm
Product size	4.9 × 3.8 × 2.0 inch
Product weight	110g

## Product Diagram

- ① Solar panel
- ② Activate hole
- ③ Sensor
- ④ Screw hole
- ⑤ PC illumination diffuser\*
- ⑥ LED lamp heads



## Warning:

1. Keep the device away from fire, water and moist places in order to avoid explosion, leakage, leakage, moisture
2. Any severe shock to the charger is not recommended;
3. No one except professional technicians should attempt to disassemble the charger in order to damaging the charger

## Caution:

1. This light is solar powered; please install it in place with adequate sunlight.
2. Charging time and speed will depend on the amount of direct sunlight
3. If you plan to use the light a shaded or indoor area, please choose a battery powered motion sensor light
4. Do not disassemble the unit by yourself

### Correct Disposal of this product



This marking indicates that this product should not be disposed with other household wastes throughout the EU. To prevent possible harm to the environment or human health from uncontrolled waste disposal, recycle it responsibly to promote the sustainable reuse of material resources. To return your used device, please use the return and collection systems or contact the retailer where the product was purchased. They can take this product for environmental safe recycling.



## Solar-Bewegungsmelderlicht

ÜBERSETZUNG DER ORIGINALBETRIEBSANLEITUNG  
FÜR KÜNFTIGE VERWENDUNG AUFBEWAHREN**Funktionen**

- Bewegungsmelder schaltet das Licht automatisch ein/aus
- Energieeinsparen, Schwachstrom LED-Leuchte
- Integrierte wiederaufladbare Lithium-Batterie mit Solarstrom
- Bis zu 12 Stunden Funktionszeit mit einer Akkuladung
- Sonnenlicht empfindlich, funktioniert nur bei Nacht oder schlechten Lichtverhältnissen
- Einfache Installation, keine Verkabelung erforderlich

**Verpackungsinhalt**

- 1 Bewegungsmelderlicht
- 1 × Montage-Zubehör (beinhaltet 1 Schraube, 1 Hülse und 1 Stift)
- 1 × Benutzerhandbuch

**Betriebsanleitung:****1. Entsperren und aktivieren Sie das Solarlicht**

Die interne Batterie ist ab Werk für die sichere Sendung gesperrt, sodass der Benutzer den mitgelieferten Stift verwenden muss, um in das Loch des „Ein/Aus“-Schalters zu drücken und die Batterie und Lichtanlage zu entsperren.

**2. Installation des Geräts**

Bitte verwenden Sie das mitgelieferte Expansions-Pfostenscharnier und die Schrauben, um das Gerät an einem Mast oder der Wand für Ihre Beleuchtung im Freien anzubringen.

**3. Aufladen über Solarpanel**

Bitte installieren Sie das Gerät mit der Vorderseite nach Süden und stellen Sie sicher, dass das Solarpanel viel Sonnenlicht direkt erhält ohne Überdach oder Glas.

Normalerweise kann das Gerät an einem Tag unter idealem hellem Sonnenlicht vollständig aufgeladen werden.

**4. Bewegungsmelder**

Wenn Personen in einer Entfernung von 2 Metern an dem Gerät vorbeigehen, wird es helles Licht einschalten.

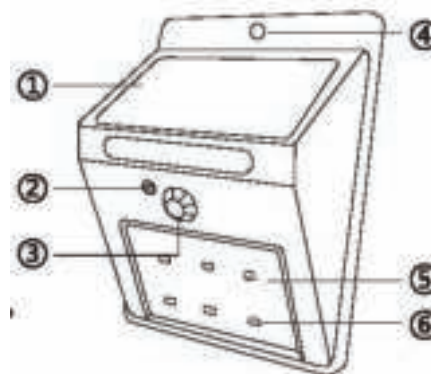
**INTELLIGENTE SICHERHEIT  
LED-SENSORLICHT**

## Technische Daten

Modell	
Material	ABS-Kunststoff + PC + AL
Batterie	Eingebaute 900mAh Lithium-Batterie
Leistung	1W
LED-Lebensdauer	50.000 Stunden
Glühbirne	LED-Lichtquelle
Arbeitszeit	12 Stunden
Sensor-Zeit	30s
Helligkeit	100lm
Produktgröße	12,4 × 9,7 × 5,1 cm
Artikelgewicht	110 g

## Anwendungsbeispiel

- 1 Solarpanel
- 2 Aktivierungsloch
- 3 Sensor
- 4 Schraubenloch
- 5 PC Ausleuchtungsstreuung\*
- 6 LED-Lampenköpfe



## Warnung:

1. Halten Sie das Gerät von Feuer, Wasser und feuchten Orten fern, um Explosionen, Auslaufen, Leckage oder Feuchtigkeit zu vermeiden
2. Alle schweren Erschütterungen des Ladegeräts sollten vermieden werden
3. Ausschließlich professionelle Techniker sollten das Ladegerät demontieren, um eine Beschädigung des Ladegeräts zu vermeiden

## Achtung:

1. Dieses Licht ist solarbetrieben; installieren Sie diese an einem Ort mit ausreichend Sonnenlicht.
2. Die Ladezeit und die Geschwindigkeit hängen von der Höhe der direkten Sonneneinstrahlung ab
3. Wenn Sie das Licht in einem schattigen oder Innenbereich verwenden möchten, wählen Sie bitte ein batteriebetriebenes Bewegungsmelderlicht
4. Nehmen Sie das Gerät nicht selbst auseinander

### Korrekte Entsorgung dieses Produkts



Innerhalb der EU weist dieses Symbol darauf hin, dass dieses Produkt nicht über den Hausmüll entsorgt werden darf. Altgeräte enthalten wertvolle recyclingfähige Materialien, die einer Wiederverwertung zugeführt werden sollten, um der Umwelt bzw. der menschlichen Gesundheit nicht durch unkontrollierte Müllbeseitigung zu schaden. Bitte entsorgen Sie Altgeräte deshalb über geeignete Sammelsysteme oder senden Sie das Gerät zur Entsorgung an die Stelle, bei der Sie es gekauft haben. Diese wird dann das Gerät der stofflichen Verwertung zuführen

**MODE D'EMPLOI ORIGINAL****A CONSERVER POUR UNE UTILISATION FUTURE****Caractéristiques**

- Le capteur de mouvement allume et éteint automatiquement la lumière
- Lampe LED économique à faible tension
- Batterie lithium intégrée, rechargeable à l'énergie solaire
- Jusqu'à 12 heures de fonctionnement avec une seule charge
- Sensible à la lumière du soleil, ne fonctionne que durant la nuit ou en cas de faible luminosité
- Installation facile, pas de câblage nécessaire

**Contenu de l'emballage**

- 1 lampe à capteur de mouvement
- 1× accessoires d'installation (inclut 1 vis, 1 douille et 1 épingle)
- 1 × manuel d'utilisateur

**INTELLIGENTE SÉCURITÉ LED  
SENSOR LUMIÈRE****Instructions pour le fonctionnement :****1. Débloquer et activer la lampe solaire**

La pile interne est bloquée par l'usine pour assurer la sécurité de la livraison. Les utilisateurs doivent utiliser l'épingle fournie pour appuyer sur le trou «on/off» et débloquer le système de pile et de lampe.

**2. Installer l'appareil**

Utiliser la charnière d'expansion fournie et les vis pour monter l'appareil sur un poteau ou un mur à l'endroit extérieur où vous voulez de la lumière.

**3. Charger à l'aide du panneau solaire**

Installer l'appareil en direction du sud et s'assurer que le panneau solaire a suffisamment de lumière directe du soleil (ne pas le mettre sous un abri ou derrière une vitre). Si la lumière du soleil est vive, l'appareil se recharge entièrement en une journée.

**4. Capteur de mouvement**

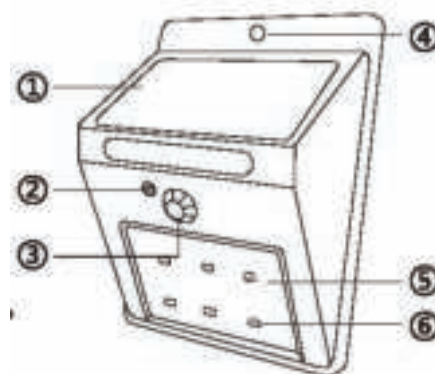
La lumière se déclenche quand des personnes marchent dans un périmètre de 2 mètres de l'appareil.

## Spécifications

Modèle	
Matériau	Plastique ABS + PC + AL
Pile	Lithium 900mAh intégrée Pile
Puissance	1W
LED Durée de vie	50 000 h
Ampoule	LED source de lumière
Durée de fonctionnement	12 heures
Temps du capteur	30s
Luminosité	100lm
Taille du produit	4.9 × 3.8 × 2.0 inch
Poids du produit	110g

## Diagramme du produit

- ①Panneau solaire
- ②Trou d'activation
- ③Capteur
- ④Trou pour vis
- ⑤PC diffuseur de lumière
- ⑥Ampoules LED



### Mise en garde :

1. Tenir l'appareil à distance du feu, de l'eau, et de l'humidité pour éviter qu'il n'explose, ne fuie et ne soit humide.
2. Éviter tout choc important sur le chargeur.
3. Seuls des professionnels sont autorisés à démonter le chargeur. Un non-respect de ce point pourrait entraîner un endommagement du chargeur.

### Attention :

1. Cette lampe fonctionne à l'énergie solaire ; il est nécessaire de l'installer à un endroit avec un ensoleillement approprié.
2. La durée et la vitesse de chargement dépendent de la quantité de lumière du soleil directe
3. Si vous prévoyez d'utiliser la lampe dans un endroit ombragé ou à l'intérieur, choisissez une lampe à capteur de mouvement avec pile. 4. Ne démontez pas l'appareil par vous-même.

### Mise au rebut



Le recyclage des appareils électriques et électroniques doit se faire selon des règles bien précises et nécessite l'implication de chacun, qu'il soit fournisseur ou utilisateur. C'est pour cette raison que votre appareil, tel que le signale le symbole apposé sur sa plaque signalétique ou sur l'emballage, ne doit en aucun cas être jeté dans une poubelle publique ou privée destinée aux ordures ménagères. L'utilisateur a le droit de déposer l'appareil dans des lieux publics de collecte procédant à un tri sélectif des déchets pour être soit recyclé, soit réutilisé pour d'autres applications conformément à la directive.



**MANUAL DE INSTRUCCIONES DE USO DEL FABRICANTE TRADUCIDO  
CONSERVAR PARA SER LEÍDO POR CADA NUEVO USUARIO, ANTES DE  
UTILIZAR EL ARTÍCULO POR PRIMERA VEZ**

## Funciones

- El sensor de movimiento enciende/ apaga el foco automáticamente
- Iluminación LED de bajo consumo y bajo voltaje
- Baterías de litio recargables con radiación solar integradas
- Autonomía de hasta 12 horas con una recarga
- Sensible a la luz solar, funciona solo de noche o en condiciones de escasa iluminación
- Instalación sencilla, sin necesidad de cableado eléctrico

## SEGURIDAD INTELIGENTE SENSOR DE LUZ



## Contenido del embalaje

- 1 foco con sensor de movimiento
- 1 set de accesorios de montaje (contiene 1 tornillo, 1 estuche, 1 lápiz)
- 1 manual de instrucciones de uso

## Manual de instrucciones de uso:

### 1. Desbloqueo y activación del foco solar

El funcionamiento de la batería interna es bloqueado para que el producto llegue en perfecto estado, de manera que el comprador presione en el orificio de “Encendido/apagado” con el lápiz que se incluye entre los componentes del producto, desbloqueando así tanto las pilas como el foco.

### 2. Instalación del dispositivo

Utilice las bisagras de apertura del poste, así como los tornillos incluidos entre los componentes de producto, para colocar el dispositivo en el exterior, bien fijo en una pared o en un poste.

### 3. Carga a través del panel solar

Instale, por favor, el aparato orientando su parte delantera hacia el sur y asegurándose de que el panel solar reciba gran cantidad de luz solar de manera directa, no a través de un cristal ni de un techado. Normalmente una carga completa del dispositivo llevar un día, en condiciones de iluminación ideales.

### 4. Sensor de movimiento

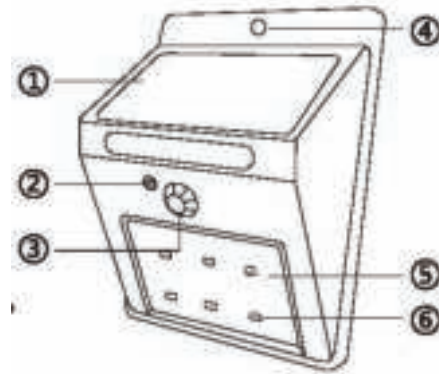
Cuando alguna persona pasa a no más de 2 metros de distancia del dispositivo, se encenderá la luz.

## Datos técnicos

Modelo	
Material	Plástico ABS + Policarbonato + AL
Baterías	Baterías de litio de 900mAh incluidas
Potencia	1W
Vida útil de la bombilla LED	50000 horas
Bombilla	Iluminación LED
Autonomía	12 horas
Tiempo de activación del sensor	30 seg
Luminosidad	100lm
Dimensiones del producto	12,4 x 9,7 x 5,1 cm
Peso	110g

## Ejemplo de uso

- ① Panel solar
- ② Orificio de activación
- ③ Sensor
- ④ Taladro para el tornillo
- ⑤ Distribución de la iluminación
- ⑥ Lámpara LED



### Advertencia :

1. Mantenga el dispositivo alejado de llamas de fuego, de agua y de lugares que presenten humedad, para evitar potenciales explosiones, derrames, fugas o condiciones de humedad.
2. Debe evitar cualquier tipo de vibración fuerte del dispositivo.
3. Para desmontar el dispositivo, debe recurrir a personal técnico cualificado, que realizará dicho trabajo con garantías de no deteriorar el cargador de baterías.

### Atención :

1. Esta lámpara funciona alimentada por luz solar; asegúrese de instalar el dispositivo en un lugar que reciba una cantidad de radiación solar suficiente.
2. El tiempo de carga de la batería y su velocidad dependen de la cantidad de radiación solar directa recibida.
3. Si desea instalar el foco en un espacio interior o sombrío, debe completar su instalación por medio del montaje de un sensor de movimiento por baterías.
4. No desmonte el dispositivo usted mismo: deba recurrir a profesionales técnicos cualificados para hacerlo.

### Procedimiento de desecho para reciclaje correcto de este producto



De acuerdo con las especificaciones de la normativa europea de aplicación, este símbolo advierte que este aparato no debe desecharse junto con residuos orgánicos. Los aparatos viejos contienen diversos materiales con alto potencial de reciclaje, que pueden volver a utilizarse, potenciando así prácticas de cuidado de la salud ambiental y la salud humana. Por ello, debe seguir los procedimientos de desecho de aparatos usados para su recogida y posterior reciclaje, dejándolos en los contenedores disponibles a este efecto o llevándolos al establecimiento donde los adquirió, que se ocupará de su tratamiento adecuado.

