



TSP-353  
Denver.eu  
2022

## Veiligheidsinformatie

Lees de veiligheidsinstructies zorgvuldig door voordat u het product voor de eerste keer gebruikt en bewaar de instructies voor toekomstig gebruik.

1. Dit product is geen speelgoed. Houd het buiten bereik van kinderen.
2. Waarschuwing: Dit product bevat een lithium-ionaccu.
3. Houd het product buiten het bereik van kinderen en huisdieren om kauwen en inslikken te voorkomen.
4. De bedrijfs- en opslagtemperatuur van het product is van 0 °C tot 40 °C. Een te lage of te hoge temperatuur kan de werking beïnvloeden.
5. Open het product nooit. Elektrische onderdelen aan de binnenkant aanraken kan elektrische schokken veroorzaken. Reparaties of onderhoud mogen alleen worden uitgevoerd door gekwalificeerd personeel.
6. Niet blootstellen aan warmte, water, stof (stoffige omgeving), vocht of direct zonlicht!
7. Bescherm uw oren tegen te een te hoog geluidsniveau. Een hoog geluidsniveau kan uw oren beschadigen en kan leiden tot gehoorverlies.
8. Draadloze Bluetooth-technologie werkt binnen een bereik van ongeveer 10 m. De maximale communicatieafstand kan variëren afhankelijk van de aanwezigheid van obstakels (mensen, metalen voorwerpen, muren, enz.) of de elektromagnetische omgeving.
9. Microgolven die door een bluetooth-apparaat worden uitgezonden, kunnen de werking van elektronische medische apparatuur beïnvloeden.
10. Het apparaat is niet waterdicht. Als er water of vreemde voorwerpen het apparaat binnendringen, kan dit leiden tot brand of een elektrische schok. Stop onmiddellijk het gebruik. als er water of een vreemd voorwerp het apparaat binnendringt.
11. Alleen opladen met meegeleverde USB-kabel.
12. Gebruik geen niet-originele accessoires samen met het apparaat, aangezien dit de werking van het apparaat kan verstoren.
13. Blokkeer de ventilatie van het apparaat niet. Het apparaat moet de warmte kunnen afvoeren.

## OPLAADINSTRUCTIES

1. Wanneer u een waarschuwingston hoort wanneer de batterij bijna leeg is,

betekent dit dat het apparaat naar de modus bijna lege batterij gaat en het moet worden opgeladen. Het volume van het apparaat daalt automatisch dalen tot ongeveer 70% van het hoofdvolume en het verlichting gaat automatisch uit. Om de batterij van het apparaat op te laden, moet u de bij het apparaat meegeleverde oplaadkabel gebruiken. De oplaadindicator brandt rood tijdens het opladen en gaat uit als het volledig opgeladen is.

2. Opmerking: de stroom van de 10 V oplader groter minimaal 1 A zijn.
3. Opmerking: de batterij moet voor het eerste gebruik minimaal 12 uur opgeladen worden. Als de batterij lange tijd niet gebruikt wordt, moet deze volledig worden opgeladen om schade aan de batterij te voorkomen.

Gepubliceerde informatie	Waarde en nauwkeurigheid
Naam of handelsmerk, handelsregistratienummer en adres van de fabrikant	SHENZHEN GUIJIN TECHNOLOGY CO. ROOM 301, NO. 72, SONGXIN INDUSTRIAL, HONGXING CCOMMUNITY, SONGGANG STREET, BAOAN, SHENZHEN, CHINA
Modelidentificatie	AK12WG-1000100VW
Ingangsspanning	100 - 240 V
AC-ingangsfrequentie	50/60 Hz
Uitgangsspanning (adapter)	10,0 V
Uitgangsstroom (adapter)	1,0 A
Uitgangsvermogen	10,0 W
Gemiddelde actieve efficiëntie	82,2%
Efficiëntie bij lage belasting (10%)	81,43%
Stroomverbruik bij nullast	0,054 W

## BESCHRIJVING VAN DE FUNCTIES

### Algemene functies

1. Modusschakelknop: indrukken om van modus te veranderen.
2. Hoofdvolume: tijdens het afspelen van nummers, rechtsom draaien om het volume te verhogen, linksom draaien om het volume te verlagen.
3. Microfoonvolume: actief wanneer de microfoon is aangesloten, wijzig het volume van de microfoon.
4. Microfoongalmvolume: actief wanneer de microfoon is aangesloten, wijzig de intensiteit van de microfoongalm door het verhogen of verlagen van het galmvolume.
5. Instelling lage tonen: rechtsom draaien om de lage tonen te verhogen, linksom draaien om de lage tonen te verlagen.

6. Instelling hoge tonen: rechtsom draaien om de hoge tonen te verhogen, linksom draaien om de hoge tonen te verlagen.
7. Verlichtingsregeling: druk op de verlichtingsknop om het verlichtingseffect te wijzigen.

### **MP3-functie**

1. USB-stick: plaats een USB-stick om automatisch de opgeslagen nummers in MP3-/WAV-formaat af te spelen.
2. TF-kaart: plaats een TF-kaart om automatisch de opgeslagen liedjes in MP3-/WAV-formaat af te spelen.
3. Afspelen/pauzeren-knop: indrukken om het afspelen van een nummer te pauzeren/hervatten.
4. Knoppen vorig nummer/volgend nummer: indrukken om het vorige of volgende nummer af te spelen, ingedrukt houden om achteruit of vooruit te spoelen.
5. EQ: normaal/rock/pop/klassiek/jazz/country
6. EQ-knop: indrukken tijdens het afspelen om tussen de verschillende muziekmodi te schakelen: normaal/rock/pop/klassiek/jazz/country.

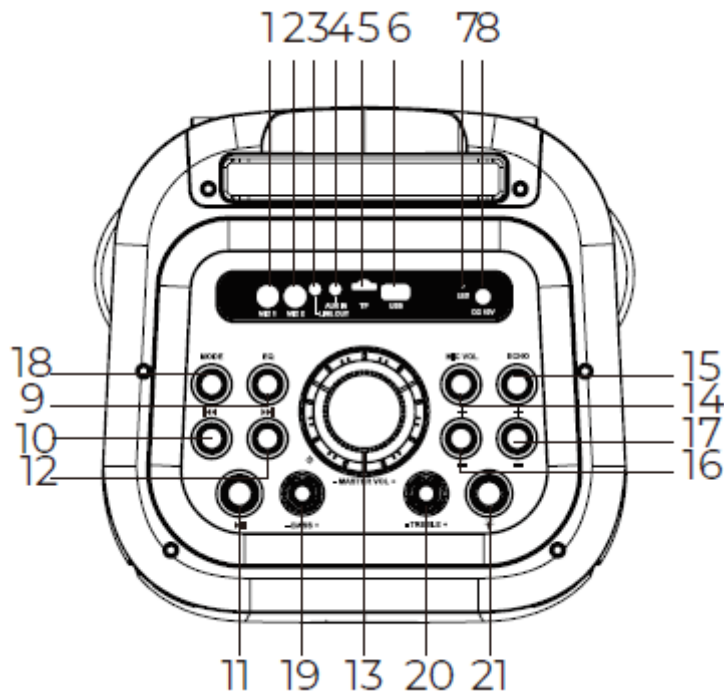
### **Bluetooth-functie**

1. Bluetooth-verbinding: de luidspreker gaat automatisch in de koppelingswachtmodus als de bluetooth-modus is ingeschakeld. Schakel de bluetooth-functie op uw apparaat (bijvoorbeeld smartphone, tablet of computer) in, selecteer de apparaatnaam "TSP-353" en koppel het apparaat.
2. Tijdens het afspelen van muziek: druk op de knoppen afspelen/pauzeren, vorig nummer/volgend nummer om het afspelen te bedienen.
3. Handmatig koppelen: om de luidspreker met een ander apparaat te koppelen, houd de knop afspelen/pauzeren ingedrukt om de koppeling tussen de luidspreker en het verbonden apparaat te verbreken en de koppelingswachtmodus weer in te schakelen.

### **TWS-functie**

1. Koop 2 stuks TSP-353-luidsprekers indien u de TWS-functie wenst te gebruiken. Schakel een luidspreker in en verbind de luidspreker via bluetooth met uw apparaten.
2. Schakel de tweede luidspreker in en houd vervolgens de knop vorig nummer ingedrukt. U hoort een "biep"-geluid wanneer de apparaten in TWS-modus zijn verbonden.
3. Om de TWS-modus uit te schakelen, houd u de knop volgend nummer op de eerste luidspreker ingedrukt. U hoort een kort "biep"-geluid wanneer de verbinding met de apparaten wordt verbroken.

## BESCHRIJVING VAN HET BEDIENINGSPANEEL



1. Microfoon 1
2. Microfoon 2
3. Lijngang
4. AUX-ingang
5. TF-kaart
6. USB-poort
7. Led-oplaadindicator
8. DC 10 V ingang
9. EQ-knop
10. Vorig nummer
11. Afspelen/pauzeren
12. Volgend nummer
13. Hoofdvolume +/- / aan/uit-schakelaar
14. Microfoonvolume +
15. Microfoongalmvolume +
16. Microfoonvolume -
17. Microfoongalmvolume -
18. Modusknop
19. Bass
20. Treble
21. Verlichtingsknop



### Waarschuwing!

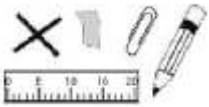
- Interne lithiumbatterij!
- Maak het product niet open!
- Niet blootstellen aan hitte, water, vocht, direct zonlicht!
- Alleen opladen met de bij dit product originele meegeleverde oplader!



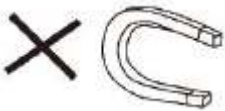
1. Plaats GEEN voorwerpen bovenop het apparaat, omdat deze het apparaat kunnen bekrassen.



2. Stel het apparaat NIET bloot aan vuile of stoffige omgevingen.



3. Steek GEEN vreemde voorwerpen in het apparaat.



4. Stel het apparaat NIET bloot aan krachtige magnetische of elektrische velden.



5. Gebruik het apparaat NIET in de regen.



6. Neem contact op met uw gemeentelijke inzamelpunten of verkoper over de juiste verwijdering van elektronische producten.



7. Demonteer het apparaat NIET. Alleen een gecertificeerde servicemonteur mag reparaties uitvoeren.



## **Waarschuwing: Er bevinden zich lithiumbatterijen in het apparaat**

8. Het apparaat is voorzien van openingen voor warmteafvoer.  
Blokkeer de ventilatie van het apparaat NIET, omdat het anders heet kan worden en er zich als gevolg hiervan storingen kunnen voordoen. Onwettige handelingen kunnen leiden tot persoonlijk letsel, materiële schade of dodelijke ongevallen.

Opmerking - Alle producten zijn onderworpen aan wijzigingen zonder enige aankondiging. Fouten en omissies in de gebruiksaanwijzing voorbehouden.

ALLE RECHTEN VOORBEHOUDEN, AUTEURSRECHT DENVER A/S



denver.eu



Elektrische en elektronische apparatuur en de inbegrepen batterijen bevatten materialen, componenten en stoffen die schadelijk kunnen zijn voor uw gezondheid en het milieu, indien de afvalproducten (afgedankte elektrische en elektronische apparatuur en batterijen) niet correct worden verwerkt.

Elektrische en elektronische apparatuur en batterijen zijn gemarkeerd met het doorgekruiste vuilnisbaksymbool, zoals hierboven afgebeeld. Dit symbool betekent dat elektrische en elektronische apparatuur en batterijen niet mogen worden afgevoerd met ander huishoudelijk afval, maar afzonderlijk moeten worden afgevoerd.

Het is belangrijk dat u als eindgebruiker de gebruikte batterijen inlevert bij de gepast en hiervoor aangewezen faciliteit. Op deze manier zorgt u ervoor dat de batterijen worden gerecycled in overeenstemming met de wetgeving en geen schade toebrengen aan het milieu.

Alle plaatsen hebben specifieke inzamelpunten, waar elektrische of elektronische apparatuur en batterijen kosteloos kunnen worden ingeleverd bij recyclestations of andere inzamellocaties. In bepaalde gevallen kan het afval ook aan huis worden opgehaald. Aanvullende informatie kan worden verkregen bij de technische afdeling van uw gemeente.



Hierbij verklaar ik, Denver A/S, dat het type radioapparatuur TSP-353 conform is met Richtlijn 2014/53/EU. De volledige tekst van de EU-conformiteitsverklaring kan worden geraadpleegd op het volgende internetadres: [denver.eu](http://denver.eu) en klik vervolgens op het zoekpictogram op de bovenste regel van de website. Type het modelnummer: TSP-353. Ga nu naar de productpagina en de RED-richtlijn is te vinden onder downloads/andere downloads.  
Bedrijfsfrequentiebereik:60Hz-20KHz  
Maximaal uitgangsvermogen:300W (30W RMS)

DENVER A/S

Omega 5A, Soeften

DK-8382 Hinnerup

Denemarken

[www.facebook.com/denver.eu](http://www.facebook.com/denver.eu)